

BEIJER REF

Ibérica

**CATÁLOGO DE REFRIGERACIÓN INDUSTRIAL Y COMERCIAL
2022 - 2023**

C.1

C.2

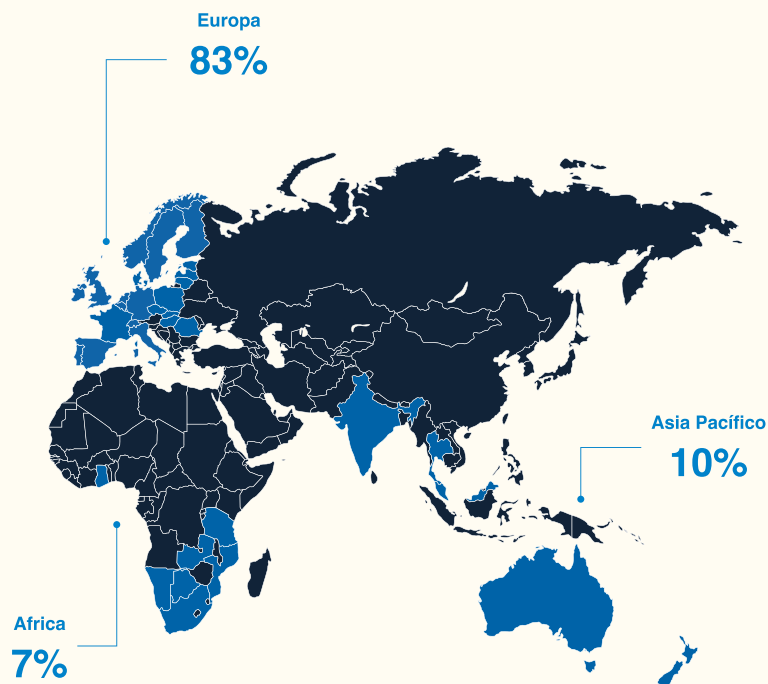
C.3

C.4

C.5

C.6

C.7



Acerca de Beijer

BEIJER REF es el mayor grupo europeo en distribución y fabricación de productos de refrigeración. Con más de 150 años de historia, es el proveedor más importante de Europa y Sudáfrica de equipos de refrigeración industrial y comercial, así como de componentes y sistemas de Aire Acondicionado.

Trabajando con más de 1.200 proveedores y con presencia en más de 32 países, ofrece las principales marcas y la gama más completa de productos de refrigeración y aire acondicionado.

En España, el grupo BEIJER REF, está representado por BEIJER ECR Ibérica SLU que a través de sus 21 puntos de venta y sus distribuidores locales ofrece un abanico de productos y soluciones al sector de la refrigeración y aire acondicionado.

Nuestra historia

1866

Nace G&L Beijer

1953

El aceite sustituye al carbón

1992

G&L Beijer se reconstruye, Skrinet forma parte

1995

Skrinet cambia su nombre a G&L Beijer

2000

Beijer Electronics se convierte en una empresa independiente

2004

Beijer comienza a comercializar Danfoss

2009

Beijer realiza acuerdo con EEUU Carrier Corporation

2010

Beijer Tech se vende a Beijer Alma

2014

Contrato exclusivo de distribución con Toshiba Japón

2015

Beijer Ref amplía su cobertura de mercado global

2018

Beijer se ha convertido en el grupo de refrigeración líder en el mundo

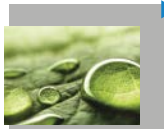
Descubre más en www.beijer.es



Beijer REF. Líderes en refrigeración con CO²

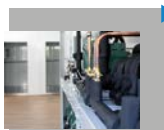
El CO² es la alternativa de refrigeración más limpia del mercado y está destinada a convertirse en líder del sector en los próximos años. Descubre todo sobre el uso del CO² como gas refrigerante y adelántate al mercado de la mano de Beijer REF.

¿Por qué usar el gas refrigerante CO² en tus instalaciones?



El cuidado con el medio ambiente: al utilizarlo, estamos reciclando uno de los principales gases de efecto invernadero.

El CO² es químicamente estable y económico de producir, convirtiéndose en una alternativa segura y barata para la refrigeración.



Es compatible con la mayoría de los materiales. No es corrosivo.

El CO² tiene una alta capacidad de refrigeración volumétrica, lo que resulta en compresores, componentes y tuberías más pequeños.



Alta densidad de vapor y alta entalpía de evaporación. Gradiente entre la velocidad del vapor y la fase líquida es bajo.

Baja viscosidad en líneas de líquidos y gas (pequeñas pérdidas de presión).



Altos coeficientes de transferencia de calor y alta conductividad térmica.

Descubre más en www.beijer.es



Pág. 49

Compresores Herméticos Pistones
Aplicación Alta/Media y Baja
Temperatura
R290 - Modelo: CAJ



Pág. 53

Compresores Herméticos Pistones
Aplicación Alta/Media Temperatura
R134a / R513A (XP10)
Modelo: GU, GE



Pág. 54

Compresores Herméticos Pistones
Aplicación Baja Temperatura
R600 Isobutano - Modelo: HYE



Pág. 85

Compresores Herméticos Scroll
Aplicación Alta/Media y Baja
temperatura R-454C/R-454A
Serie: YB, YF



A2L

Pág. 112

Unidades Carrozadas Silenciosas A2L
Aplicación Alta y Baja Temperatura
R-455A, R-454C y R-1455A
Modelo: SILAFH, SILAJ



Pág. 136

Unidades Condensadoras
Silenciosas Digital Scroll EAZYCOOL
Aplicación Alta/Media Temperatura
Modelo: ZXDI



A2L



Pág. 140

Unidades Condensadoras Silenciosas
EAZYCOOL ZX
Aplicación Baja Temperatura
Modelo: ZXLY



Pág. 141

Unidades Condensadoras Silenciosas
Inverter OMTE
R-134a/R448A/R-449A/R-450A/R513A
Aplicación Alta / Media y Baja
Temperatura Modelo: OMTE, OLTE



Pág. 144

Unidades Condensadoras
Silenciosas
Inverter OME CO2
Aplicación Alta / Media y Baja
Temperatura



Pág. 144



*Unidades Condensadoras Silenciosas
Inverter OMTE CO2
Aplicación Media Temperatura*



Pág. 148

*Compresores Semi-Herméticos
Pistones CO2 Serie OCTAGON
Aplicación Baja Temperatura*



Pag. 150

*Variadores de Frecuencia
Variapack
Modelos: IP20 y IP55/66*



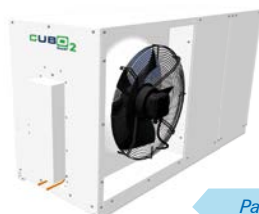
Pag. 193-194



*Compresores SH Tornillo
Aplicación Alta/Baja Temperatura
Gama FVRH/FVRL*



Pag. 254



*Unidades Condensadoras CO2
Aplicación Baja Temperatura
Gama ULT*



Pag. 295



*Unidades Condensadoras CUBO ONE A2L
Aplicación Media Temperatura
R454C/ R-455A/ R1234ze
Modelo: BRL*



Pag. 318/321-322



*Equipos Compactos INTARBLOCK
Series MCV/BCV R-290 y R-449A
Aplicación Media/Baja Temperatura*



Pag. 323



*Equipos Compactos Techo
INTARTOP Axiales
Series MCR/BCR R-449A
Aplicación Baja Temperatura*



Pag. 325



*Equipos Semicompactos INTARSPLIT
Horizontales
Series MSH/BSH y Series MSH/BSH-CF
Aplicación Baja Temperatura*

ECO™ heat transfer coolers

A2L

MODINE



Pag. 373

Mini Evaporador Mural
A2L - Serie AP

ECO™ heat transfer coolers

A2L

MODINE



Pág. 374-385

Evaporadores Cúbicos
A2L - Serie AGC

ECO™ heat transfer coolers

A2L

MODINE



Pag. 386-395

Evaporadores Doble Flujo
A2L - Serie AGD

ECO™ heat transfer coolers

A2L

MODINE



Pag. 396-397

Evaporadores Techo
A2L - Serie AGS

ECO™ heat transfer coolers

A2L

MODINE



Pag. 398-401

Evaporadores Techo
(Inclinado)
Serie AGS

ECO™ heat transfer coolers

A2L

MODINE



Pag. 402-403

Evaporadores de Doble Flujo
(inclinados) Serie AGL

ECO™ heat transfer coolers

MODINE



Pag. 498-500

Condensadores
Refrigerados por
Aire Serie PCR



Pag. 541

Nuevos Ventiladores
Tangenciales
Serie TG

Danfoss



Pag. 551

Válvulas de Expansión
Convencionales Serie TE
Elementos Termostáticos

Castel



Pag. 556

Válvulas de Expansión
Electrónica Serie 2028E
Para CO2

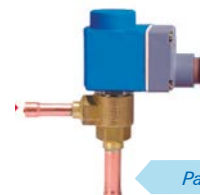
Castel



Pag. 557

Válvulas de Expansión
Electrónica Serie 2028N
Para A2L

Danfoss



Pag. 559

Válvulas de Expansión
Electrónica Series AKVP
y AKVPS

Danfoss



Pag. 562

Válvulas de Expansión
Electrónica Serie AKV
Para CO2

Danfoss



Pag. 564

Válvulas de Expansión
Electrónica CCMT LIGHT
CO2

ALCO CONTROLS



Pag. 574

Controlador para Válvulas
EX4-EX8

ALCO CONTROLS



Pag. 575

Válvulas de Expansión
sin Orificio
Orificion a parte



Pag. 575

Bobina por conector con Clavija



Pag. 575

Cable con Conector para bobina



Pag. 580

Válvula de Expansión Serie TI Orificio intercambiable



Pag. 602-603

Válvulas de Bola Bidireccionales 45, 120 y 130 bar



Pag. 607

Válvula de Bola para CO₂, Ciclos Transcríticos 120 y 140 bar



Pag. 613

Válvulas de Seguridad Paso Ángulo para CO₂



Pag. 637

Válvulas de Seguridad Paso Ángulo para NH₃



Pag. 638

Interruptor Nivel de Líquido Electrónico



Pag. 640-641

Filtros secadores de Núcleo Sólido Para HFC/ FFO/ R290



Pag. 652

Visores de Líquido Soldar



Pag. 652

Visores de Líquido Roscar



Pag. 652

Visores de líquido Roscar Macho-Hembra



Pag. 673

Regulador de Nivel de Aceite CO₂ OM5



Pag. 673

Bobina 230V Conjunto Cable con Módulo



Pag. 687

Presostatos KP-E para HC / A2L



Pag. 693

Termostatos Ambiente y Capilar



Pag. 703

Indicador Digital de Temperatura, Humedad y CO2



Pag. 707

Registrador de Temperatura, Humedad y Eventos



Pag. 708

Registro de Temperatura Sometido a Control Metrológico



Pag. 735

Controladores EKE-1P



Pag. 736

Controlador AK-SM



Pag. 767

Cuadro Eléctrico Monofásico Sonda ECP-202 EXPERT



Pag. 774

Cuadros Eléctricos Arranque Directo CBDE



Pag. 775

Cuadros Eléctricos Arranque P.W. CBPE



Pag. 789

Prensa Hidráulica Romax Compact TT Maxipro con Set de Mordazas



Pag. 792

Loctite 572 Líquido Adhesivo para Juntas y Roscas



Pag. 821

Abrazaderas de Polipropileno para Tuberías con base para soldar y roscar



Pag. 836

Analizador Digital
REFMATE-2-BASIC-WTC

Fieldpiece



Pag. 836

Analizador Digital
SWAN SM380V



Pag. 841

Vacuómetro Digital
REFVAC-RC

Fieldpiece



Pag. 841

Vacuómetro Digital
MG44INT



Pag. 848

Pinza Voltiamperimétrica
CLAMP-ONE

Fieldpiece



Pag. 849

Bolsa para Herramientas
de Inspección BG36

Fieldpiece



Pag. 849

Bolsa para Herramientas
de servicio BG44



Pag. 850

Soplete con tubo flexible
SPITFIRE-FLEX



Pag. 853



Bomba de Vacío
Alta Capacidad
TZM1PK



Pag. 853

Cartucho de Aceite
de cambio rápido
para TZM1PK



Pag. 853

Bombas de Vacío
a Batería
ROAIRVAC

Fieldpiece

Pag. 853



Bombas de Vacío con
Depósito de Aceite
Retroiluminado Serie VP



Pag. 856

Kits Rápidos de Vacío y Recuperación
Serie SPEED KIT

Fieldpiece



Pag. 858

Máquina de Recuperación
MR45INT



Pag. 860

Detector de Fugas Electrónico
CS LD 1.0



Pag. 860



Detector de Fugas Electrónico TRITECTOR

Fieldpiece



Pag. 860

Detector de Fugas Electrónico SRL2K7

Fieldpiece



Pag. 860

Detectores de Fugas Electrónicos Serie DR

Fieldpiece



Pag. 860

Detector de Fugas CO2 Electrónico SCL2EUR



Fieldpiece



Pag. 861

Detector de Fugas CO2 Electrónico VOYAGER-R744



Pag. 865

Termómetro de Infrarrojos y varilla con colgador SPK3

Be sure. **testo**



Pag. 872

Termómetro con sondas intercambiables 915i BT

Be sure. **testo**



Pag. 872

Termómetro de Ambiente Bluetooth 915i

Be sure. **testo**

Pag. 877



Analizador de Combustión SET 300 LONGLIFE

Be sure. **testo**

Pag. 877



Analizador de Combustión SET 320B



Pag. 879



Báscula Electrónica REFSCALE

Be sure. **testo**

Pag. 879

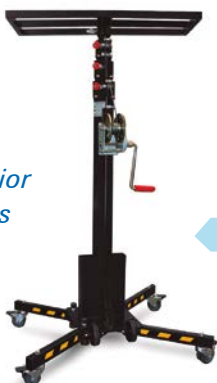


Báscula Inalámbrica con Válvula 560i



Elevador de Carga Superior con Plataforma y ruedas WLC730R

Pag. 882



Elevadores de Carga con Horquillas y ruedas Series W100 y W200

Pag. 883



eliwell



Pag. 899

*Controlador Temperatura
de Cámara con Bluetooth
EWRC 500 NT AIR*

eliwell



Pag. 899

*Registadores de
Temperatura de Cámara
MEMORY NT*



Pag. 923

*Resistencias Flexibles
Siliconadas con borne
tubular 15W/ml*

Unidades y Tablas de Conversión

Unidades de Medida - Tabla de Conversión

Longitud	Presión	Volumen / Masa / Capacidad	Temperatura
1 Pulgada o " = 25,4 milímetros 1 Pie = 30,48 cm equivalente 12 pulgadas Las más utilizadas son: 3/16" = 04,76 mm 1/4" = 06,35 mm 5/16" = 07,93 mm 3/8" = 09,53 mm 1/2" = 12,70 mm 5/8" = 15,87 mm 3/4" = 19,05 mm 7/8" = 22,22 mm 1" = 25,40 mm 1" 1/8 = 28,57 mm 1" 3/8 = 34,92 mm 2" 1/8 = 53,97 mm 2" 5/8 = 66,67 mm 3" 1/8 = 79,37 mm	1 ATMOSFERA NORMAL (atm) = 760 mm Hg = 101.300 Pa (Pascal) = 1,013 bar = 10.330 mm CE 1 mm Hg (mercurio) = 133,3 pa 1 mm CE (columna/agua) = 9,81 pa 1 bar = 105 pa 1 bar = 1,0197 kgf/cm2 1 bar = 15 PSI (lbs/pulgada/cuadrada) 1 PSI = 0,0689 Bar = 0,06805 atm = 6890 pa PSI = libra por pulgada cuadrada 1 Pulgada/Vacio = 25,4 mm Hg 1 Torre = 1 mm Hg	1 GALON US = 3,785 litros 1 ONZA (Oz) = 28,35 gramos 1 LIBRA (Lb) = 453,6 gramos 1 Kg = 2,2 lb = 35 Oz Calor / Energía 1kWh = 860 kcal 1kWh = 3.414 BTU 1kWh = 3.600 KJ 1 BTU = 0,25 kcal 1 BTU = 0,25 Joules 1 kcal/h = 1,163 W 1 kcal/h = 3.968 BTU 1 kcal/h = 3,024 TON 1 cal = 4,18 Joules 1 fg/h = 1 kcal/h	°C (Celcius) + 273 = K (Kelvin) °C (Celcius) = 5 (°F-32) / 9 °F (Farhenheit) = 9/5 °C + 32 Potencia 1 CV = 736 W 1HP = 745.7 W 1BTU/h = 0.293 W Algunas Conversiones Útiles W x 0,86 = kcal/h kcal/h x 1,163 = W BTU/h x 0,283 = W Ton x 3,52 = kW

Correspondencia de Unidades de Presión

X Y	Pascal	Bays dina/cm ²	Milibar	Bar	Kgp/cm ²	1 atmosfera normal = 769 mm Hg	Torre = 1 mm Hg	mm**	mm	p.s.l / libras pulgada/ cuadr.	Pulg./Hg	Pulg/Agua	Pie/Agua
Pascal (newton/m3)	1	10	10-2	10-5	1,019x10-5	9,86x10-6	7,50x10-3	1,019x10-1	1,019x10-4	1,450x10-4	2,950x10-4	4,015x10-3	3,346x10-4
Bays (dina/cm ²)	0,1	1	10-3	10-6	1,019x10-6	9,86x10-7	7,50x10-4	1,019x10-2	1,019x10-5	1,450x10-5	2,950x10-5	4,015x10-4	3,346x10-5
Millibar	102	103	1	10-3	1,019x10-3	9,86x10-4	0,750	10,19	1,019x10-2	1,450x10-2	2,950x10-2	0,4015	3,346x10-2
Bar	105	106	103	1	1,019	0,986	750	1,019x104	10,19	14,60	29,50	401,50	33,46
Kgp/cm ²	9,806x104	9,806x105	9,806x102	0,9806	1	0,967	7,355x102	104	10	14,22	28,95	3,936x102	32,80
1 atmosfera normal (= 769 mm Hg)	1,03x105	1,013x106	1,013x103	0,986	1,033	1	760	1,033x10-4	10,33	14,69	29,92	4,087x102	33,89
Torre (= 1 mm Hg)	1,333x102	1,333x103	1,333	1,333x10-3	1,359x10-3	1,315x10-3	1	13,59	1,359x10-2	1,933x10-2	3,937x10-2	0,535	4,45x10-2
mm**	9,806	98,06	9,806x10-2	9,806x10-5	10-4	9,678x10-5	7,35x10-2	1	10-3	1,422x10-3	2,895x10-3	3,937x10-2	3,281x10-3
m	9,806x103	9,806x104	98,06	9,806x10-2	0,1	9,678x10-2	73,50	1000	1	1,422	2,895	39,37	3,281
p.s.l libras/pulgada/cuadr.	6,894x103	6,894x104	68,94	6,894x10-2	7,03x10-2	6,804x10-2	51,71	7,03x102	0,703	1	2,036	27,67	2,306
Pulg./Hg	3,386x103	3,386x104	33,86	3,386x10-2	3,453x10-2	3,342x10-2	25,40	3,453x102	3,453x10-1	0,4911	1	13,59	1,132
Pulg/Agua	2,490x102	2,490x103	2,49	2,490x10-3	2,540x10-3	2,458x10-3	1,868	25,40	2,540x10-2	3,612x10-2	7,35x10-2	1	8,33x10-2
Pie/Agua	2,989x103	2,989x104	29,89	2,989x10-2	3,048x10-2	2,949x10-2	22,41	304,8	0,3048	0,4335	0,882	12	1

Notas:

- Pascal (Pa): es la presión que ejerce una fuerza de 1 Newton sobre una superficie de 1m² normal a la misma. Equivale a 10⁻⁵ bares y 10 barías
- Bar: unidad de presión equivalente a un millón de barías, aproximadamente igual a 1 atmósfera
- 1 bar: 1.000.000 barías: 106 barías
- 1 bar: 100.000 pascales: 105 pascales / • 1 atmósfera: 1,01325 bares
- 1 bar: 14,5037738 PSI (= Libras/Pulgada²=lb/in²)
- 1 bar: 750,062 Torr (mm Hg) / • 1 atm: 760 Torr (mm Hg)
- g: 980,6 cm/s² / • Densidad del Mercurio: 13,595 gr/cm³ a 0°C
- (*) Se admite 1 kgp/cm² como valor de la presión atmosférica (Este valor se conoce como ATMÓSFERA TÉCNICA. No confundir con ATMÓSFERA NORMAL.. 1 A.T.=0,967 A.N.)
- (**) a 4°C

Color de Identificación y Marcado

Para identificar el tipo de gas la capa exterior de la manguera deberá estar coloreada tal y como se define en la tabla a continuación:

Gas	Color de la capa exterior
Acetileno y otros gases combustibles (1) (excepto GLP, MPS, Gas Natural)	Rojo
Oxígeno (2)	Azul
Aire, Nitrógeno, Argón, CO ₂	Negro
GLP, MPS, Gas Natural	Naranja

- (1) El fabricante deberá ser consultado sobre si es adecuada la manguera para su utilización con hidrógeno.
(2) También para mezclas aire-oxígeno con un contenido de oxígeno mayor del 20%.

Marcado

La capa exterior de la manguera se deberá marcar continuamente y de forma duradera al menos cada 1.000mm con la siguiente información:

- el número de esta Norma Europea: EN 559
- la presión máxima de trabajo en Pa y entre paréntesis en bar;
- el diámetro nominal interior

La Zona de Compresión

*Compresores y Unidades Herméticas
Compresores Semiherméticos
Compresores Abiertos / Compresores Tornillo
Motores Eléctricos
Equipos CO2
Equipos R-290*

*Unidades Semiherméticas
Equipos Completos / Carrozados
Equipos Monoblock
Equipos NH3*

C.1

La Zona del Intercambio Térmico

*Evaporadores
Condensadores*

*Intercambiadores de Calor
Repuestos*

C.2

Componentes Mecánicos del Circuito

*Válvulas
Filtros
Visores
Recipientes*

*Sistema de Aceite
Antivibradores
Accesorios / Repuestos*

C.3

El Control de la Instalación

*Presostatos
Termostatos
Sistema Multifunción-Control
de Temperatura
Controles de Caudal
Reguladores de Velocidad*

*Registadores de Temperatura y Humedad /
Termómetros
Temporizadores de Desescarche
Microprocesadores
Cuadros Eléctricos
Variadores de Frecuencia*

C.4

Materiales Básicos

*Tubería de Cobre
Enlaces Flexibles
Aislamiento de Tuberías
Aislamiento en Planchas
Refrigerantes
Aceites Refrigerantes*

*Analizadores
Productos Químicos
Soporte de Tuberías
Soldaduras
Elementos y Accesorios*

C.5

Herramientas y Equipos de Medida

*Analizadores / Manómetros
Vacuómetros / Mangueras
Herramientas
Equipos De Soldadura
Bombas de Vacío*

*Equipos de Recuperación y Reciclaje
Detectores de Fugas
Medidas de Temperatura / Parámetros
Electrónicos*

C.6

Cámaras

*Conjuntos Completos: Cámaras + Equipos
Frigoríficos
Paneles / Puertas Frigoríficas
Estanterías Y Herrajes
Alarmas*

*Cortinas
Humidificadores / Deshumidificadores
Accesorios
Elevadores de Carga*

C.7

Índice

A	Producto- Marca	Capítulo	Página/s
	<i>Abocardadores-Ensanchadores</i>	6	845
	<i>Abocardadores-Ensanchadores para Taladro SISTEMA SPIN</i>	6	845
	<i>Abrazaderas para Tuberías</i>	5	820-821
	<i>Accesorios / Componentes Compresores Tornillo BITZER</i>	1	164-165
	<i>Accesorios Compresores Abiertos Pistones BITZER</i>	1	157
	<i>Accesorios Compresores Herméticos Pistones BRISTOL</i>	1	74
	<i>Accesorios Compresores Herméticos Pistones DANFOSS</i>	1	61-62
	<i>Accesorios Compresores Herméticos Pistones MANEUROP</i>	1	70
	<i>Accesorios Compresores Herméticos Scroll COPELAND</i>	1	91-92
	<i>Accesorios Compresores Herméticos Scroll MANEUROP</i>	1	84
	<i>Accesorios Compresores Herméticos Universales</i>	1	75-76
	<i>Accesorios Compresores Semi Herméticos DORIN</i>	1	181
	<i>Accesorios Compresores Semi Herméticos FRASCOLD</i>	1	188
	<i>Accesorios Compresores Semi Herméticos Pistones BITZER</i>	1	151-152
	<i>Accesorios Compresores Semi Herméticos Pistones CARLYLE</i>	1	201
	<i>Accesorios Compresores Semi Herméticos Pistones COPELAND</i>	1	172
	<i>Accesorios Compresores Semi Herméticos Stream y Stream Digital COPELAND</i>	1	173
	<i>Accesorios Compresores Tornillo FRASCOLD</i>	1	195
	<i>Accesorios de Cobre</i>	5	785-787
	<i>Accesorios de Cobre (K65) para CO2</i>	5	788
	<i>Accesorios de Cobre MAXI PRO</i>	5	789
	<i>Accesorios de Latón</i>	5	790-792
	<i>Accesorios Evaporadores ROLLER</i>	2	522-524
	<i>Accesorios Montados para Unidades FRASCOLD, BITZER y COPELAND</i>	1	238-245
	<i>Accesorios para Cámaras, Bisagras, Burletes, Patas, Cierres, Tiradores</i>	7	907-909
	<i>Accesorios para Servidores CAREL</i>	4	725
	<i>Accesorios para Soldadura</i>	5	794
	<i>Accesorios Unidades Herméticas Pistones TECUMSEH</i>	1	94
	<i>Aceite para Bombas de Vacío</i>	6	854
	<i>Aceite para Unidades Cubo 2 Smart FUCHS</i>	5	814
	<i>Aceites Incogelables para Refrigerantes FUCHS</i>	5	813
	<i>Aceites Incogelables para Refrigerantes SUNISO</i>	5	812
	<i>Aceites Universales para Compresores Bitzer, Danfoss, Copeland, Frascold, Carlyle</i>	5	814
	<i>Actuador Magnético</i>	6	848
	<i>Acumuladores de Aspiración HENRY</i>	3	677
	<i>Acumuladores de Aspiración TECNAC</i>	3	663 / 678-679
	<i>Adhesivo para Aislamiento Armaflex 520 ARMACELL</i>	5	805
	<i>AEG Motores para Compresores Bitzer y Carlyle Abiertos Pistones / Tornillos</i>	1	196-197
	<i>Aflojatodo CH QUÍMICA</i>	5 / 6	817 / 847
	<i>AIR LIQUIDE Oxígeno y Nitrógeno</i>	6	880
	<i>Aislamiento de Tubería Armaflex AF ARMACELL</i>	5	795-797
	<i>Aislamiento de Tuberías Accoflex SE ARMACELL</i>	5	804
	<i>Aislamiento de Tuberías Armaflex XG ARMACELL</i>	5	799-801
	<i>Aislamiento en Plancha Armaflex AF ARMACELL</i>	5	798
	<i>Aislamiento en Plancha Armaflex XG ARMACELL</i>	5	803
	<i>Aislamiento en Rollo Armaflex XG ARMACELL</i>	5	802
	<i>AKO Cables Calefactores y Kits de Terminación para Cámaras Frigoríficas</i>	7	924
	<i>AKO Registradores de Temperatura y Humedad</i>	4	707-708

Índice

A	Producto- Marca	Capítulo	Página/s
	<i>AKO Resistencias Flexibles Tipo Torpedo para Cámaras Frigoríficas</i>	7	924
	<i>AKO Sondas y Accesorios</i>	4	722
	<i>AKO Termostatos</i>	4	720-721
	<i>Alarma Persona Atrapada para Cámara Frigorífica</i>	7	922
	<i>Alarma Persona Atrapada y Accesorios CAREL</i>	4	742
	<i>Alarmas para Cámaras Frigoríficas ELIWELL</i>	7	899-901
	<i>ALCO Controladores Electrónicos y Accesorios</i>	4	738
	<i>ALCO Filtros Deshidratadores</i>	3	650
	<i>ALCO Presostatos</i>	4	689
	<i>ALCO Presostatos Diferenciales de Aceite</i>	4	691
	<i>ALCO Separadores de Aceite</i>	3	658
	<i>ALCO Termostatos</i>	4	693
	<i>ALCO Transductores de Presión</i>	4	691
	<i>ALCO Válvulas de Bola</i>	3	607
	<i>ALCO Válvulas de Expansión Convencionales</i>	3	576-580
	<i>ALCO Válvulas de Expansión Electrónica</i>	3	574-575
	<i>ALCO Válvulas de Regulación Comercial</i>	3	597
	<i>ALCO Válvulas Solenoides</i>	3	585
	<i>ALCO Visores de Líquido y Humedad</i>	3	651
	<i>Alicates</i>	6	847
	<i>Amortiguadores de Suspensión y Accesorios</i>	5	823
	<i>Analizadores Analógicos MASTERCOOL</i>	6	836
	<i>Analizadores Analógicos REFCO, ROBINAIR, WIGAM</i>	6	837-838
	<i>Analizadores de Combustión</i>	6	877
	<i>Analizadores Digitales WIGAM</i>	6	831
	<i>Analizadores Digitales y Accesorios FIELDPIECE</i>	6	836
	<i>Analizadores Digitales y Accesorios REFCO</i>	6	836
	<i>Analizadores Digitales y Accesorios TESTO</i>	6	832-836
	<i>Anticongelantes FUCHS</i>	5	815
	<i>Antivibradores de Tubería Flexibles (Anacondas)</i>	3	681
	<i>Antivibradores de Tubería Flexibles PACKLESS</i>	3	681
	<i>Aplicaciones CO2</i>	1	246
	<i>APPION Bombas de Vacío</i>	6	853
	<i>APPION Equipos de Recuperación</i>	6	858
	<i>APPION Kit de Vacío Rápido y Recuperación</i>	6	856
	<i>AREA COOLING Hélices para motoventiladores con pie montado</i>	2	540
	<i>AREA COOLING Motoventiladores con pie montado</i>	2	540
	<i>AREA COOLING Motoventiladores EC</i>	2	540
	<i>AREA COOLING Ventiladores Rotor Externo</i>	2	540
	<i>AREA COOLING Ventiladores Tangenciales</i>	2	541
	<i>ARMACELL Adhesivo para Aislamiento Armaflex 520</i>	5	805
	<i>ARMACELL Aislamiento de Tubería Armaflex AF</i>	5	795-797
	<i>ARMACELL Aislamiento de Tuberías Accoflex SE</i>	5	804
	<i>ARMACELL Aislamiento de Tuberías Armaflex XG</i>	5	799-801
	<i>ARMACELL Aislamiento en Plancha Armaflex AF</i>	5	798
	<i>ARMACELL Aislamiento en Plancha Armaflex XG</i>	5	803
	<i>ARMACELL Aislamiento en Rollo Armaflex XG</i>	5	802
	<i>ARMACELL Cinta Autoadhesiva en Rollo Armaflex AF</i>	5	798

Índice

A	Producto- Marca	Capítulo	Página/s
	ARMACELL Cinta Autoadhesiva en Rollo Armaflex SH	5	805
	ARMACELL Cinta Autoadhesiva en Rollo Armaflex XG	5	803
	ARMACELL Herramienta para Abrir y Cortar Coquilla Armaflex	5	805
	ARMACELL Pintura para Aislamiento Armafinish	5	805
	ARMACELL Soluciones Profesionales en Aislamiento para Sistemas y en Edificios Públicos	5	806
	Aspirador-Soplador, Turbina para Limpieza	5	819
	AUXREF Condensadores por Agua a Contracorriente	2	519

B	Producto- Marca	Capítulo	Página/s
	Balómetros y Accesorios para Medición de Velocidad, Presión, Humedad y Caudal del Aire	6	868
	Bancadas en conjuntos de 2, 3 o 4 compresores y componentes CUBO RACKS	1	290-291
	Básculas Electrónicas	6	879
	BEIJER REF Cuadros Eléctricos	4	769-775
	BITZER Accesorios / Componentes Compresores Tornillo	1	164-165
	BITZER Accesorios Compresores Abiertos Pistones	1	157
	BITZER Accesorios Compresores Semi Herméticos Pistones	1	151-152
	BITZER Accesorios Montados para Unidades Condensadoras	1	240-241
	BITZER Compresores Abiertos 2 Etapas	1	156
	BITZER Compresores Abiertos Pistones	1	153-156
	BITZER Compresores Abiertos Tornillo	1	162-163
	BITZER Compresores Semi Herméticos de Tornillo	1	158-159
	BITZER Compresores Semi Herméticos de Tornillo con Equipo Integrado	1	160-161
	BITZER Compresores Semi Herméticos Pistones 2 Etapas	1	151
	BITZER Compresores Semi Herméticos Pistones CO2 Serie Octagon	1	148-149
	BITZER Compresores Semi Herméticos Serie Ecoline	1	145-147
	BITZER Condensadores Multitubulares	2	515-518
	BITZER Evaporadores Multitubulares de Agua	2	514
	BITZER Kit Mantenimiento Compresores Serie OS-A 95	1	161
	BITZER Unidades Condensadoras Centrífugas Tabo Pistón	1	218-219
	BITZER Unidades Condensadoras Originales Axial Pistón	1	206-209
	BITZER Unidades Motocompresoras Tabo Pistón	1	224-225 / 228-229
	BITZER Unidades Semi Herméticas por Aire Inverter ECOSTAR	1	312
	BITZER Unidades Semi Herméticas por Aire Carrozadas ECOLITE (Certif. A2L)	1	314-315
	BITZER Variador de Frecuencia VARIPACK	1	150
	BITZER Volantes para Compresores Abiertos Pistones	1	154
	Bomba Manual para Carga de Aceite MAXFLOW WIGAM	5	814
	Bombas de Trasvase, Aceite y Refrigerante	6	857
	Bombas de Vacío	6	853-855
	BOSCH Detectores de Fugas Electrónicos y Accesorios	6	860
	BRISTOL Accesorios Compresores Herméticos Pistones	1	74
	BRISTOL Compresores Herméticos Pistones	1	71-73

C	Producto- Marca	Capítulo	Página/s
	Cables Calefactores y Kits de Terminación para Cámaras Frigoríficas	7	924
	CAFF Accesorios para Cámaras, Bisagras, Burletes, Patas, Cierres, Tiradores	7	908-909
	Cajas Protectoras para Termostatos	4	700
	Cámara Termográfica	6	876
	Cámaras Desmontables + Equipo Frigorífico, Accesorios y Paneles	7	888-898
	CAREL Accesorios para Servidores	4	725
	CAREL Alarma Persona Atrapada para Cámara Frigorífica	7	922

Índice

C	Producto- Marca	Capítulo	Página/s
	CAREL Alarma Persona Atrapada y Accesorios	4	742
	CAREL Controladores de Válvulas de Expansión CO2 para CUBO2	4	747
	CAREL Controladores Electrónicos y Accesorios	4	741-743 / 749
	CAREL Humectación Adiabática y Accesorios	7	915-916
	CAREL Humectación Isotérmica; Humidificadores, Accesorios y Recambios	7	911-914
	CAREL Kit Control Completo CO2	4	746
	CAREL Módulo de Gestión de Entradas y Salidas (IOM)	4	754
	CAREL Sensores de Temperatura Inalámbricos y Accesorios	4	728
	CAREL Sistemas Eyectores CO2	1 / 4	249 / 748
	CAREL Sondas de Temperatura, Humedad y Caudal de Aire	4	726-727
	CAREL Supervisión y Control de Instalaciones Frigoríficas	4	753
	CAREL Termostatos	4	723-724
	CAREL Transductores de Presión	4	729
	CAREL Válvulas de Expansión CO2 / HFC y HC	3	570-571
	CAREL Válvulas Expansión, Driver, Display, Sondas y Accesorios	3	568-569 / 572
	CARLYLE Accesorios Compresores Semi Herméticos Pistones	1	201
	CARLYLE Compresores Semi Herméticos Pistones	1	198-200
	Carril de Instalación Galvanizado y Accesorios	5	820
	CASTEL Filtros Deshidratadores	3	642-644
	CASTEL Llaves de corte (ángulo / recto) (120 / 140 bar.)	3	614
	CASTEL Separadores de Aceite	3	660
	CASTEL Válvulas de 3 Vías Motorizadas	3	592
	CASTEL Válvulas de Bola	3	606-607
	CASTEL Válvulas de Cierre	3	612
	CASTEL Válvulas de Expansión Convencionales	3	555
	CASTEL Válvulas de Expansión Electrónica	3	556-557
	CASTEL Válvulas de Recipiente	3	616
	CASTEL Válvulas de Regulación Comercial	3	599
	CASTEL Válvulas de Retención	3	617-620
	CASTEL Válvulas de Seguridad	3	613-614
	CASTEL Válvulas Solenoides	3	587-591
	CASTEL Visores de Líquido y Humedad	3	654
	CASTOLIN Equipos de Soldadura y Accesorios	6	850
	Centrales CUBO MULTI	1	304-311
	Centralitas de Compresores y Ventiladores DIXELL	4	752
	CEPRA Cronotermostatos	4	698
	CH QUÍMICA Aflojatodo	5 / 6	817 / 847
	CH QUÍMICA Descongelante en Aerosol DESGLASS SP	5	817
	CH QUÍMICA Gel Hidroalcohólico H-GEL	5	817
	CH QUÍMICA Productos Químicos para Limpieza y Desinfección	5	816-817
	CH QUÍMICA Protector de Aletas en Aerosol AIR PROTECT	5	817
	CHARMEX Deshumectación; Deshumidificadores Portátiles, Rotativos por Absorción	7	920
	CHARMEX Humectación; Humidificadores Centrífugos, De Vapor, Ultrasonido	7	918-919
	Cinta Autoadhesiva en Rollo Armaflex AF ARMACELL	5	798
	Cinta Autoadhesiva en Rollo Armaflex SH ARMACELL	5	805
	Cinta Autoadhesiva en Rollo Armaflex XG ARMACELL	5	803
	Cintas Adhesivas de Sellado, Textil, Aluminio, PCV	5	824
	CO2 (R744), Botellas, Reguladores y Test de Presión	6	880

Índice

C	Producto- Marca	Capítulo	Página/s
	<i>COLDKIT Cámaras Desmontables + Equipo Frigorífico, Accesorios y Paneles</i>	7	888-893
	<i>Compresores Abiertos 2 Etapas BITZER</i>	1	156
	<i>Compresores Abiertos Pistones BITZER</i>	1	153-156
	<i>Compresores Abiertos Tornillo Amoniaco NH3 FRASCOLD</i>	1	192
	<i>Compresores Abiertos Tornillo BITZER</i>	1	162-163
	<i>Compresores Abiertos Tornillo FRASCOLD</i>	1	191
	<i>Compresores Herméticos Pistones BRISTOL</i>	1	71-73
	<i>Compresores Herméticos Pistones CUBIGEL</i>	1	53-55
	<i>Compresores Herméticos Pistones DANFOSS</i>	1	59-60 / 63
	<i>Compresores Herméticos Pistones EMBRACO</i>	1	56-58
	<i>Compresores Herméticos Pistones MANEUROP</i>	1	64-69
	<i>Compresores Herméticos Pistones TECUMSEH</i>	1	43-51
	<i>Compresores Herméticos Rotativos GMCC</i>	1	79
	<i>Compresores Herméticos Rotativos TECUMSEH</i>	1	77-78
	<i>Compresores Herméticos Scroll COPELAND</i>	1	85-91
	<i>Compresores Herméticos Scroll MANEUROP</i>	1	80-83
	<i>Compresores Herméticos Scroll PANASONIC</i>	1	93
	<i>Compresores Semi Herméticos 2 Etapas FRASCOLD</i>	1	194
	<i>Compresores Semi Herméticos CO2 DORIN</i>	1	182-184
	<i>Compresores Semi Herméticos CO2 FRASCOLD</i>	1	189
	<i>Compresores Semi Herméticos de Tornillo BITZER</i>	1	158-159
	<i>Compresores Semi Herméticos de Tornillo con Equipo Integrado BITZER</i>	1	160-161
	<i>Compresores Semi Herméticos DORIN</i>	1	178-180
	<i>Compresores Semi Herméticos FRASCOLD</i>	1	185-187
	<i>Compresores Semi Herméticos Pistones 2 Etapas BITZER</i>	1	151
	<i>Compresores Semi Herméticos Pistones CARLYLE</i>	1	198-200
	<i>Compresores Semi Herméticos Pistones CO2 Serie Octagon BITZER</i>	1	148-149
	<i>Compresores Semi Herméticos Serie Digital Stream COPELAND</i>	1	170
	<i>Compresores Semi Herméticos Serie Discus COPELAND</i>	1	171
	<i>Compresores Semi Herméticos Serie Ecoline BITZER</i>	1	145-147
	<i>Compresores Semi Herméticos Serie S y Serie Stream COPELAND</i>	1	167-169
	<i>Compresores Semi Herméticos Tornillo Compactos Equipo Integrado FRASCOLD</i>	1	190
	<i>Compresores Semi Herméticos Tornillo FRASCOLD</i>	1	193-194
	<i>Condensadores Centrífugos KOBOL</i>	2	511-513
	<i>Condensadores Coaxiales TECNAC</i>	2	519
	<i>Condensadores Helicoidales FRIMETAL</i>	2	503-509
	<i>Condensadores Helicoidales por Aire ECO MODINE</i>	2	501-502
	<i>Condensadores Helicoidales Serie H / HCA / BT / BC</i>	2	510
	<i>Condensadores Multitubulares BITZER</i>	2	515-518
	<i>Condensadores por Agua a Contracorriente AUXREF</i>	2	519
	<i>Condensadores Refrigerados por Aire ECO MODINE</i>	2	498-500
	<i>Control de Nivel de Aceite Electrónico KRIWAN</i>	3	672
	<i>Control de Nivel de Líquido de Refrigerante KRIWAN</i>	3	671
	<i>Control de Nivel de Líquido Electrónico CO2 KRIWAN</i>	3	672
	<i>Control, Regulación y Accesorios de Nivel de Aceite Electrónico CO2 EMERSON</i>	3	672-674
	<i>Controlador de Temperatura y Humedad PEGO</i>	4	703
	<i>Controladores de Temperatura para Cámaras Frigoríficas ELIWELL</i>	7	899
	<i>Controladores de Válvulas de Expansión CO2 para CUBO2 CAREL</i>	4	747

Índice

C	Producto- Marca	Capítulo	Página/s
	<i>Controladores Electrónicos DIXELL</i>	4	750
	<i>Controladores Electrónicos y Accesorios ALCO</i>	4	738
	<i>Controladores Electrónicos y Accesorios CAREL</i>	4	741-743 / 749
	<i>Controladores Electrónicos y Accesorios DANFOSS</i>	4	732-736
	<i>Controladores Electrónicos y Accesorios ELIWELL</i>	4	739-740
	<i>COOLBLOK Estanterías y Accesorios para Cámaras Frigoríficas</i>	7	907
	<i>COPELAND Accesorios Compresores Herméticos Scroll</i>	1	91-92
	<i>COPELAND Accesorios Compresores Semi Herméticos Pistones</i>	1	172
	<i>COPELAND Accesorios Compresores Semi Herméticos Stream y Stream Digital</i>	1	173
	<i>COPELAND Accesorios Montados para Unidades Condensadoras</i>	1	242-243
	<i>COPELAND Compresores Herméticos Scroll</i>	1	85-91
	<i>COPELAND Compresores Semi Herméticos Serie Digital Stream</i>	1	170
	<i>COPELAND Compresores Semi Herméticos Serie Discus</i>	1	171
	<i>COPELAND Compresores Semi Herméticos Serie S y Serie Stream</i>	1	167-169
	<i>COPELAND Grupos de Compresión DIGITAL SCROLL</i>	1	130-131
	<i>COPELAND Unidades Condensadoras Centrífugas Tabo Pistón</i>	1	220-221
	<i>COPELAND Unidades Condensadoras Silenciosas EAZYCOOL ZX A2L</i>	1	138-140
	<i>COPELAND Unidades Condensadoras Silenciosas Inverter OME / OMTE CO2</i>	1	144
	<i>COPELAND Unidades Condensadoras Silenciosas Inverter OMTE</i>	1	141
	<i>COPELAND Unidades Condensadoras Silenciosas ZX SMALL</i>	1	133
	<i>COPELAND Unidades Condensadoras Tabo Axial Pistón</i>	1	210-211
	<i>COPELAND Unidades Motocompresoras Tabo Pistón</i>	1	230-233
	<i>COPELAND Unidades Silenciosas DIGITAL SCROLL EAZYCOOL</i>	1	134-137
	<i>Cortatubos</i>	6	843
	<i>Cortinas de Lamas en PVC</i>	7	910
	<i>Cronotermostatos CEPRA</i>	4	698
	<i>Cuadro Eléctrico FREDDOX</i>	4	767
	<i>Cuadros Eléctricos BEIJER REF</i>	4	769-775
	<i>Cuadros Eléctricos PEGO</i>	4	767-768
	<i>CUBIGEL Compresores Herméticos Pistones</i>	1	53-55
	<i>CUBIGEL Unidades Herméticas Pistones</i>	1	98-99
	<i>CUBO 2 PLUS Unidades Condensadoras CO2</i>	1	258-261
	<i>CUBO 2 SMART Kit Adiabático</i>	1	256-257
	<i>CUBO 2 SMART Unidades Condensadoras CO2</i>	1	252-255
	<i>CUBO AQUA Unidades Condensadoras</i>	1	286-289
	<i>CUBO LIGHT Unidades Condensadoras Semi Herméticas</i>	1	203-205
	<i>CUBO MULTI Centrales</i>	1	304-311
	<i>CUBO MULTI Unidades Condensadoras</i>	1	302-303
	<i>CUBO ONE A2L Unidades Condensadoras</i>	1	294-295
	<i>CUBO ONE Unidades Condensadoras</i>	1	297-301
	<i>CUBO PACKS Unidades Condensadoras</i>	1	293 / 296
	<i>CUBO RACKS Bancadas en conjuntos de 2, 3 o 4 compresores y componentes</i>	1	290-291
	<i>Cuchillas de Repuesto para Cortatubos</i>	6	843
D	Producto- Marca	Capítulo	Página/s
	<i>DANFOSS Accesorios Compresores Herméticos Pistones</i>	1	61-62
	<i>DANFOSS Compresores Herméticos Pistones</i>	1	59-60 / 63
	<i>DANFOSS Controladores Electrónicos y Accesorios</i>	4	732-736
	<i>DANFOSS Detectores de Fugas HFC, HCFC, CO2, NH3</i>	4	763

Índice

D	Producto- Marca	Capítulo	Página/s
	DANFOSS Filtros Deshidratadores	3	645-649
	DANFOSS Mini-Presostatos	4	690
	DANFOSS Presostatos	4	686-687
	DANFOSS Presostatos Diferenciales de Aceite	4	692
	DANFOSS SAGINOMIYA Regualdores de velocidad	2	543
	DANFOSS SAGINOMIYA Válvulas Inversoras 4 Vías	3	595
	DANFOSS Sistemas Eyectores CO2	1 / 4	248 / 737
	DANFOSS Termostatos	4	693
	DANFOSS Termostatos Electrónicos de Panel	4	731
	DANFOSS Termostatos Universales y de Servicio	4	695-696
	DANFOSS Unidades Carrozadas Herméticas Inverter Optyma iCO2	1	120
	DANFOSS Unidades Carrozadas Herméticas Optyma Plus Inverter	1	116
	DANFOSS Unidades Carrozadas Herméticas Pistones / Scroll Optyma Slim Pack	1	114-115
	DANFOSS Unidades Carrozadas Herméticas Pistones Optyma Slim Pack A2L	1	118
	DANFOSS Válvulas de Bola	3	604-605
	DANFOSS Válvulas de Cierre	3	612
	DANFOSS Válvulas de Expansión Convencionales	3	548-554
	DANFOSS Válvulas de Expansión Electrónica	3	558-566
	DANFOSS Válvulas de Regulación Comercial	3	598
	DANFOSS Válvulas de Regulación Industrial	3	600
	DANFOSS Válvulas de Retención	3	621
	DANFOSS Válvulas Solenoides	3	581-584
	DANFOSS Valvulería Industrial	3	626-638
	DANFOSS Variadores de Frecuencia	4	764-765
	DANFOSS Visores de Líquido y Humedad	3	651
	Descongelante en Aerosol DESGLASS SP CH QUÍMICA	5	817
	Desescarche Electrónico SISTENA	4	710
	Deshumectación; Deshumificadores Portátiles, Rotativos por Absorción	7	920
	Desinfectante SANIBACT GASSERVEI	5	818
	Desoxidante Lubricante	6	817 / 847
	Destornilladores	6	848
	Detectores de Fugas HFC, HCFC, CO2, NH3 DANFOSS	4	763
	Detectores de Fugas HFC, HCFC, CO2, NH3 ELIWELL	4	762
	Detectores de Fugas HFC, HCFC, CO2, NH3... SAMON	4	760-761
	Detectores de Fugas; Espuma, Reactivos, Contraste, Electrónicos	6	859-863
	Dispositivos de Carga para R32, R290, R600a	6	881
	DIXELL Centralitas de Compresores y Ventiladores	4	752
	DIXELL Controladores Electrónicos	4	750
	DIXELL Servidores Web, Módulos de Relés y Adquisición de Datos	4	752
	DIXELL Sondas de Temperatura, Humedad, Presión y Accesorios	4	716
	DIXELL Termostatos y Controladores Electrónicos	4	715
	DM Tubería de Cobre Aislada en Rollo Bitubo y Monotubo	5	783
	Doblatubos	6	844
	DORIN Accesorios Compresores Semi Herméticos	1	181
	DORIN Compresores Semi Herméticos	1	178-180
	DORIN Compresores Semi Herméticos CO2	1	182-184
	DORIN Innovación para Eficiencia Energética y Soluciones de Ahorro	1	177
	DORIN Unidades Condensadoras Axial Pistón	1	212-213

Índice

D	Producto- Marca	Capítulo	Página/s
	<i>DORIN Unidades Condensadoras Axial Pistón Carrozados Montados</i>	1	214
	<i>DORIN Unidades Condensadoras Centrífugas Tabo Pistón</i>	1	222-223
	<i>DORIN Unidades Motocompresoras Tabo Pistón</i>	1	236-237
E	Producto- Marca	Capítulo	Página/s
	<i>EBERLE Termostatos</i>	4	697
	<i>EBM-PAPST Motoventiladores Q-MOTOR, pie soporte y hélices</i>	2	539
	<i>EBM-PAPST Ventiladores Axiales Electrónicos EC</i>	2	539
	<i>EBM-PAPST Ventiladores Axiales multi anclaje alta eficiencia</i>	2	539
	<i>EBM-PAPST Ventiladores Axiales Rotor Externo</i>	2	539
	<i>ECO MODINE Condensadores Helicoidales por Aire</i>	2	501-502
	<i>ECO MODINE Condensadores Refrigerados por Aire</i>	2	498-500
	<i>ECO MODINE Evaporadores Bajo Perfil para CO2</i>	2	410-415
	<i>ECO MODINE Evaporadores Cúbicos</i>	2	432-445 / 483
	<i>ECO MODINE Evaporadores Cúbicos A2L</i>	2	374-385
	<i>ECO MODINE Evaporadores Cúbicos para CO2</i>	2	446-463
	<i>ECO MODINE Evaporadores de Plafón Doble Flujo para CO2</i>	2	464-482
	<i>ECO MODINE Evaporadores de Techo</i>	2	418-431
	<i>ECO MODINE Evaporadores de Techo A2L</i>	2	396-397
	<i>ECO MODINE Evaporadores de Techo Inclínados</i>	2	407-409
	<i>ECO MODINE Evaporadores de Techo Inclínados A2L</i>	2	398-401
	<i>ECO MODINE Evaporadores Doble Flujo A2L</i>	2	386-395
	<i>ECO MODINE Evaporadores Doble Flujo Inclínados</i>	2	416-417
	<i>ECO MODINE Evaporadores Doble Flujo Inclínados A2L</i>	2	402-403
	<i>ECO MODINE Mini Evaporadores de Techo 1 Boca</i>	2	405
	<i>ECO MODINE Mini Evaporadores Mural A2L</i>	2	373
	<i>ECO MODINE Mini Evaporadores Mural con Tubo Ranurado</i>	2	404
	<i>ECO MODINE Mini Evaporadores Techo Doble Boca Tubo Ranurado</i>	2	406
	<i>ECO MODINE Recambios Evaporadores y Condensadores</i>	2	525-532
	<i>Elevadores de Carga</i>	6	882-883
	<i>ELIWELL Alarmas para Cámaras Frigoríficas</i>	7	899-901
	<i>ELIWELL Controladores de Temperatura para Cámaras Frigoríficas</i>	7	899
	<i>ELIWELL Controladores Electrónicos y Accesorios</i>	4	739-740
	<i>ELIWELL Detectores de Fugas HFC, HCFC, CO2, NH3</i>	4	762
	<i>ELIWELL Registradores de Temperatura para Cámaras Frigoríficas</i>	7	899
	<i>ELIWELL Sondas de Temperatura, Humedad, Presión y Accesorios</i>	4	712-714
	<i>ELIWELL Telegestión</i>	4	756-758
	<i>ELIWELL Termostatos, Termómetros y Accesorios</i>	4	711
	<i>ELIWELL Válvulas de Expansión Electrónica</i>	3	573
	<i>ELIWELL Válvulas Inversoras de 4 Vías</i>	3	594
	<i>EMBRACO Compresores Herméticos Pistones</i>	1	56-58
	<i>EMBRACO Unidades Herméticas Pistones</i>	1	100-103
	<i>EMERSON Control, Regulación y Accesorios de Nivel de Aceite Electrónico CO2</i>	3	672-674
	<i>Enfriadoras NH3 SCM REF</i>	1	275-279
	<i>Enfriadoras R-290 INFINEE TECUMSEH</i>	1	285
	<i>Enfriadoras R-290 SCM REF</i>	1	280-284
	<i>Ensanchadores de Golpe</i>	6	846
	<i>Envases de Recuperación</i>	6	858
	<i>Equipos Compactos Axiales Pared INTARBLOCK INTARCON</i>	1	321

Índice

E	Producto- Marca	Capítulo	Página/s
	<i>Equipos Compactos Axiales Techo INTARTOP INTARCON</i>	1	323
	<i>Equipos Compactos Centrífugos Pared INTARBLOCK INTARCON</i>	1	322
	<i>Equipos Compactos Centrífugos Techo INTARTOP INTARCON</i>	1	324
	<i>Equipos Compactos de Puerta (Cortina Aire) Horizontales INTARBLOCK INTARCON</i>	1	317
	<i>Equipos Compactos R-290 INTARBLOCK INTARCON</i>	1	318
	<i>Equipos de Limpieza y Productos para Exterior e Interior</i>	5	819
	<i>Equipos de Recuperación / Reciclaje</i>	6	857-858
	<i>Equipos de Soldadura, Accesorios y Reguladores de Presión</i>	6	850-851
	<i>Equipos Semicompactos Centrífugos INTARSPLIT INTARCON</i>	1	326
	<i>Equipos Semicompactos Horizontales INTARSPLIT INTARCON</i>	1	325 / 327
	<i>Equipos Semicompactos para Conservación y Maduración de Carne INTARCON</i>	1	319-320
	<i>Equipos Semicompactos SIGILUS INTARCON</i>	1	328
	<i>Escariadores</i>	6	844
	<i>Espejos de Inspección</i>	6	846
	<i>Espuma Selladora de Poliuretano</i>	7	921
	<i>Estanterías y Accesorios para Cámaras Frigoríficas</i>	7	907-909
	<i>Evaporadores Bajo Perfil CO2 60 bar ROLLER</i>	2	356-359
	<i>Evaporadores Bajo Perfil CO2 80 bar ROLLER</i>	2	352-355
	<i>Evaporadores Bajo Perfil para CO2 ECO MODINE</i>	2	410-415
	<i>Evaporadores Centrífugos FRIMETAL</i>	2	495
	<i>Evaporadores Compactos de Techo ROLLER</i>	2	338-339
	<i>Evaporadores Cúbicos A2L ECO MODINE</i>	2	374-385
	<i>Evaporadores Cúbicos CO2 60 bar ROLLER</i>	2	348-351
	<i>Evaporadores Cúbicos CO2 80 bar ROLLER</i>	2	344-347
	<i>Evaporadores Cúbicos Doble Batería INSFRI</i>	2	364-365
	<i>Evaporadores Cúbicos ECO MODINE</i>	2	432-445 / 483
	<i>Evaporadores Cúbicos FRIMETAL</i>	2	490-494
	<i>Evaporadores Cúbicos HISPANIA</i>	2	370-371
	<i>Evaporadores Cúbicos para CO2 ECO MODINE</i>	2	446-463
	<i>Evaporadores Cúbicos Tiro Forzado ROLLER</i>	2	334-337
	<i>Evaporadores de Doble Flujo ROLLER</i>	2	340-341
	<i>Evaporadores de Plafón Doble Flujo para CO2 ECO MODINE</i>	2	464-482
	<i>Evaporadores de Techo A2L ECO MODINE</i>	2	396-397
	<i>Evaporadores de Techo Bajo Perfil HISPANIA</i>	2	367-368
	<i>Evaporadores de Techo Doble Flujo HISPANIA</i>	2	369
	<i>Evaporadores de Techo ECO MODINE</i>	2	418-431
	<i>Evaporadores de Techo Inclínados A2L ECO MODINE</i>	2	398-401
	<i>Evaporadores de Techo Inclínados ECO MODINE</i>	2	407-409
	<i>Evaporadores de Techo Inclínados FRIMETAL</i>	2	486-488
	<i>Evaporadores Doble Flujo A2L ECO MODINE</i>	2	386-395
	<i>Evaporadores Doble Flujo CO2 80 bar ROLLER</i>	2	360-361
	<i>Evaporadores Doble Flujo Inclínados A2L ECO MODINE</i>	2	402-403
	<i>Evaporadores Doble Flujo Inclínados ECO MODINE</i>	2	416-417
	<i>Evaporadores Estáticos FRIMETAL</i>	2	484-485
	<i>Evaporadores Multitubulares de Agua BITZER</i>	2	514
	<i>Evaporadores Murales FRIMETAL</i>	2	496
	<i>Evaporadores Techo Doble Batería INSFRI</i>	2	362-363
	<i>Expandidor de Tuberías y Cabezas Expandidoras</i>	6	846

Índice

F	Producto- Marca	Capítulo	Página/s
	<i>FAVRE Válvulas de Seguridad</i>	3	615
	<i>FIELDPIECE Analizadores Digitales y Accesorios</i>	6	836
	<i>FIELDPIECE Básculas Electrónicas</i>	6	879
	<i>FIELDPIECE Bombas de Vacío</i>	6	853
	<i>FIELDPIECE Detectores de Fugas Electrónicos</i>	6	860
	<i>FIELDPIECE Equipos de Recuperación</i>	6	858
	<i>FIELDPIECE Pinza Voltiamperimétrica</i>	6	848
	<i>FIELDPIECE Portaherramientas</i>	6	849
	<i>FIELDPIECE Termómetros de Infrarrojos</i>	6	865
	<i>FIELDPIECE Vacuómetro</i>	6	841
	<i>Filtros Deshidratadores ALCO</i>	3	650
	<i>Filtros Deshidratadores CASTEL</i>	3	642-644
	<i>Filtros Deshidratadores DANFOSS</i>	3	645-649
	<i>Filtros Deshidratadores de Cobre Serie SM para Compresores Herméticos</i>	3	651
	<i>Filtros Deshidratadores FREDDOX</i>	3	640-641
	<i>FRASCOLD Accesorios Compresores Semi Herméticos</i>	1	188
	<i>FRASCOLD Accesorios Compresores Tornillo</i>	1	195
	<i>FRASCOLD Accesorios Montados para Unidades Condensadoras</i>	1	238-239
	<i>FRASCOLD Compresores Abiertos Tornillo</i>	1	191
	<i>FRASCOLD Compresores Abiertos Tornillo Amoniac NH3</i>	1	192
	<i>FRASCOLD Compresores Semi Herméticos</i>	1	185-187
	<i>FRASCOLD Compresores Semi Herméticos 2 Etapas</i>	1	194
	<i>FRASCOLD Compresores Semi Herméticos CO2</i>	1	189
	<i>FRASCOLD Compresores Semi Herméticos Tornillo</i>	1	193-194
	<i>FRASCOLD Compresores Semi Herméticos Tornillo Compactos Equipo Integrado</i>	1	190
	<i>FRASCOLD Unidades Condensadoras Centrífugas Tabo Pistón</i>	1	226-227
	<i>FRASCOLD Unidades Condensadoras Originales Axial Pistón</i>	1	216-217
	<i>FRASCOLD Unidades Motocompresoras Tabo Pistón</i>	1	234-235
	<i>FREDDOX Cuadro Eléctrico</i>	4	767
	<i>FREDDOX Filtros Deshidratadores</i>	3	640-641
	<i>FREDDOX Válvulas de Bola Bidireccionales</i>	3	602-603
	<i>FREDDOX Visores</i>	3	652
	<i>FRIMETAL Condensadores Helicoidales</i>	2	503-509
	<i>FRIMETAL Evaporadores Centrífugos</i>	2	495
	<i>FRIMETAL Evaporadores Cúbicos</i>	2	490-494
	<i>FRIMETAL Evaporadores de Techo Inclinados</i>	2	486-488
	<i>FRIMETAL Evaporadores Estáticos</i>	2	484-485
	<i>FRIMETAL Evaporadores Murales</i>	2	496
	<i>FRIMETAL Repuestos Evaporadores</i>	2	533-534
	<i>FUCHS Aceite para Unidades Cubo 2 Smart</i>	5	814
	<i>FUCHS Aceites Incogelables para Refrigerantes</i>	5	813
	<i>FUCHS Anticongelantes</i>	5	815
G	Producto- Marca	Capítulo	Página/s
	<i>GASSERVEI Desinfectante SANIBACT</i>	5	818
	<i>Gel Hidroalcohólico H-GEL CH QUÍMICA</i>	5	817
	<i>GMCC Compresores Herméticos Rotativos</i>	1	79
	<i>Grupos de Compresión DIGITAL SCROLL COPELAND</i>	1	130-131

Índice

H	Producto- Marca	Capítulo	Página/s
	<i>Hachas para Cámaras Frigoríficas</i>	7	921
	<i>HALCOR Tubería de Cobre Recocido en Rollo</i>	5	782
	<i>HALCOR Tubería de Cobre Rígido en Barras de 4 y 5 mts.</i>	5	782
	<i>HARRIS Equipos de Soldadura, Accesorios y Regulador de Presión</i>	6	851
	<i>HARRIS Varilla de Soldar</i>	5	793
	<i>Hélices para motoventiladores con pie montado AREA COOLING</i>	2	540
	<i>HENRY Acumuladores de Aspiración</i>	3	677
	<i>HENRY Interruptores de Nivel de Líquido</i>	3	657
	<i>HENRY Recipientes de Aceite, Válvulas, Filtro</i>	3	676
	<i>HENRY Reguladores de Nivel de Aceite</i>	3	671
	<i>HENRY Reguladores de Nivel de Aceite Electrónicos</i>	3	675
	<i>HENRY Separadores de Aceite</i>	3	659
	<i>HENRY Silenciadores de Descarga</i>	3	680
	<i>HENRY Visores para Recipientes de Líquido</i>	3	655
	<i>Herramienta para Abrir y Cortar Coquilla Armaflex ARMACELL</i>	5	805
	<i>Herramientas para Tubería, Válvulas, Obuses, Conexiones Rápidas</i>	6	842
	<i>HISPANIA Evaporadores Cúbicos</i>	2	370-371
	<i>HISPANIA Evaporadores de Techo Bajo Perfil</i>	2	367-368
	<i>HISPANIA Evaporadores de Techo Doble Flujo</i>	2	369
	<i>HISPANIA Mini Evaporadores de Techo</i>	2	366
	<i>Humectación Adiabática y Accesorios</i>	7	915-916
	<i>Humectación Isotérmica; Humidificadores, Accesorios y Recambios</i>	7	911-914
	<i>Humectación; Humidificadores Centrífugos, De Vapor, Ultrasonido</i>	7	918-919
	<i>Humidostatos JOHNSON CONTROLS</i>	4	695
I	Producto- Marca	Capítulo	Página/s
	<i>i-COOL Unidades Condensadoras Inverter</i>	1	124-125
	<i>i-COOL Unidades Condensadoras Inverter A2L</i>	1	126-127
	<i>i-COOL Unidades Inverter Silenciosas Ventilador Potenciado</i>	1	123
	<i>IMPERIAL Cortatubos</i>	6	843
	<i>Indicador Digital de Temperatura y Humedad SISTENA</i>	4	703
	<i>Indicador Digital de Temperatura, Humedad y nivel de CO2</i>	4	703
	<i>INFICON Bombas de Vacío</i>	6	854
	<i>INFICON Detectores de Fugas Electrónicos y Accesorios</i>	6	862-863
	<i>INFICON Equipos de Recuperación</i>	6	858
	<i>INFRACA Cortinas de Lamas en PVC</i>	7	910
	<i>INFRACA Puertas Pivotantes, Correderas, Batientes, Enrollables; Repuestos y Accesorios</i>	7	902-906
	<i>Innovación para Eficiencia Energética y Soluciones de Ahorro DORIN</i>	1	177
	<i>INSFRI Evaporadores Cúbicos Doble Batería</i>	2	364-365
	<i>INSFRI Evaporadores Techo Doble Batería</i>	2	362-363
	<i>Instrumento de Diagnóstico de Fases Inverter</i>	6	878
	<i>Instrumentos de Medición para Temperatura, Humedad, Caudal, Calidad del Aire</i>	6	875
	<i>INTARCON Equipos Compactos Axiales Pared INTARBLOCK</i>	1	321
	<i>INTARCON Equipos Compactos Axiales Techo INTARTOP</i>	1	323
	<i>INTARCON Equipos Compactos Centrífugos Pared INTARBLOCK</i>	1	322
	<i>INTARCON Equipos Compactos Centrífugos Techo INTARTOP</i>	1	324
	<i>INTARCON Equipos Compactos de Puerta (Cortina Aire) Horizontales INTARBLOCK</i>	1	317
	<i>INTARCON Equipos Compactos R-290 INTARBLOCK</i>	1	318
	<i>INTARCON Equipos Semicompactos Centrífugos INTARSPLIT</i>	1	326

Índice

	Producto- Marca	Capítulo	Página/s
	<i>INTARCON Equipos Semicompactos Horizontales INTARSPLIT</i>	1	325 / 327
	<i>INTARCON Equipos Semicompactos para Conservación y Maduración de Carne</i>	1	319-320
	<i>INTARCON Equipos Semicompactos SIGILUS</i>	1	328
	<i>Intercambiadores de Calor de Placas SWEP</i>	2	521
	<i>Intercambiadores de Calor PACKLESS</i>	3	681
	<i>Interruptores de Caudal Aire/Líquido JOHNSON CONTROLS</i>	4	702
	<i>Interruptores de Nivel de Líquido HENRY</i>	3	657
	<i>Interruptores Horarios para Desescarche THEBEN</i>	4	710
J	Producto- Marca	Capítulo	Página/s
	<i>JOHNSON CONTROLS Humidostatos</i>	4	695
	<i>JOHNSON CONTROLS Interruptores de Caudal Aire/Líquido</i>	4	702
	<i>JOHNSON CONTROLS Mini-Presostatos</i>	4	690
	<i>JOHNSON CONTROLS Presostatos</i>	4	687-688
	<i>JOHNSON CONTROLS Presostatos Diferenciales de Aceite</i>	4	692
	<i>JOHNSON CONTROLS Presostatos Diferenciales de Aire</i>	4	692
	<i>JOHNSON CONTROLS Regualdores velocidad ventilador condensador</i>	2	543
	<i>JOHNSON CONTROLS Termostatos Torres Refrigeración, AC y Fancoil</i>	4	694-695
	<i>JOHNSON CONTROLS Transductores de Presión</i>	4	691
	<i>JOHNSON CONTROLS Válvulas Fan-Coil 2 y 3 Vías, Actuadores</i>	3	596
	<i>JOHNSON CONTROLS Válvulas Inversoras 4 Vías</i>	3	595
	<i>JOHNSON CONTROLS Válvulas Presostáticas de Agua</i>	3	625
	<i>Juego de Carraca</i>	6	847
K	Producto- Marca	Capítulo	Página/s
	<i>KIEBACK & PETER Válvulas Fan-Coil 2 y 3 Vías, Actuadores y Racores</i>	3	596
	<i>Kit Adiabático CUBO 2 SMART</i>	1	256-257
	<i>Kit Control Completo CO2 CAREL</i>	4	746
	<i>Kit de Vacío Rápido y Recuperación APPION</i>	6	856
	<i>Kit de Vacío Ultra-Rápido WIGAM</i>	6	856
	<i>Kit de Vacío y Carga R290 R600a WIGAM</i>	6	856
	<i>Kit Mantenimiento Compresores Serie OS-A 95 BITZER</i>	1	161
	<i>KOBOL Condensadores Centrifugos</i>	2	511-513
	<i>KRIWAN Control de Nivel de Aceite Electrónico</i>	3	672
	<i>KRIWAN Control de Nivel de Líquido de Refrigerante</i>	3	671
	<i>KRIWAN Control de Nivel de Líquido Electrónico CO2</i>	3	672
	<i>KRIWAN Regulador de Nivel de Aceite Electrónico</i>	3	671
L	Producto- Marca	Capítulo	Página/s
	<i>Linterna</i>	6	847
	<i>Llave de Cabina</i>	6	848
	<i>Llave Dinamométrica</i>	6	848
	<i>Llaves de Carraca</i>	6	844
	<i>Llaves de corte (ángulo / recto) (120 / 140 bar.) CASTEL</i>	3	614
M	Producto- Marca	Capítulo	Página/s
	<i>MANEUROP Accesorios Compresores Herméticos Pistones</i>	1	70
	<i>MANEUROP Accesorios Compresores Herméticos Scroll</i>	1	84
	<i>MANEUROP Compresores Herméticos Pistones</i>	1	64-69
	<i>MANEUROP Compresores Herméticos Scroll</i>	1	80-83
	<i>Mangueras de Carga</i>	6	841
	<i>Manifold Digital y Vacuómetro con Comunicación con App por Bluetooth</i>	6	867 / 871

Índice

M	Producto- Marca	Capítulo	Página/s
	<i>Manómetro Digital de Presión Diferencial y Velocidad / Accesorios TESTO</i>	6	874
	<i>Manómetros</i>	6	840
	<i>Martillos</i>	6	847
	<i>MASTERCool Abocardadores-Ensanchadores</i>	6	845
	<i>MASTERCool Analizadores Analógicos</i>	6	836
	<i>MASTERCool Cortatubos</i>	6	843
	<i>MASTERCool Detectores de Fugas Electrónicos</i>	6	859
	<i>MICROLIDE Registradores de Temperatura</i>	4	705
	<i>Mini Evaporadores de Techo 1 Boca ECO MODINE</i>	2	405
	<i>Mini Evaporadores de Techo HISPANIA</i>	2	366
	<i>Mini Evaporadores Mural A2L ECO MODINE</i>	2	373
	<i>Mini Evaporadores Mural con Tubo Ranurado ECO MODINE</i>	2	404
	<i>Mini Evaporadores Techo Doble Boca Tubo Ranurado ECO MODINE</i>	2	406
	<i>Mini-Presostatos DANFOSS</i>	4	690
	<i>Mini-Presostatos JOHNSON CONTROLS</i>	4	690
	<i>Módulo de Gestión de Entradas y Salidas (IOM) CAREL</i>	4	754
	<i>Mordazas de Presión</i>	6	844
	<i>Motores para Compresores Bitzer y Carlyle Abiertos Pistones / Tornillos AEG</i>	1	196-197
	<i>Motoventiladores con pie montado AREA COOLING</i>	2	540
	<i>Motoventiladores EC AREA COOLING</i>	2	540
	<i>Motoventiladores Q-MOTOR, pie soporte y hélices EBM-PAPST</i>	2	539
N	Producto- Marca	Capítulo	Página/s
	<i>Navaja Electricista</i>	6	847
	<i>Neutralizador de Acidez</i>	5	815
	<i>Nitrógeno y Oxígeno (Cargas y Envases)</i>	6	880
O	Producto- Marca	Capítulo	Página/s
	<i>OSAKA Reguladores para Control de Centrales / Condensadores</i>	4	751
	<i>OSAKA Sondas de Temperatura, Humedad y Presión</i>	4	718-719
	<i>OSAKA Telegestión</i>	4	759
	<i>OSAKA Termo-Higrómetros</i>	4	718
	<i>OSAKA Termostatos y Termómetros</i>	4	717-718
	<i>Oxígeno y Nitrógeno (Cargas y Envases)</i>	6	880
P	Producto- Marca	Capítulo	Página/s
	<i>PACKLESS Antivibradores de Tubería Flexibles</i>	3	681
	<i>PACKLESS Intercambiadores de Calor</i>	3	681
	<i>PANASONIC Compresores Herméticos Scroll</i>	1	93
	<i>PEGO Controlador de Temperatura y Humedad</i>	4	703
	<i>PEGO Cuadros Eléctricos</i>	4	767-768
	<i>PEGO Plafones LED para Cámaras Frigoríficas</i>	7	922
	<i>Peines de Aletas</i>	6	846
	<i>Pintura para Aislamiento Armafinish ARMACELL</i>	5	805
	<i>Pinza Perforadora WIGAM</i>	6	855
	<i>Pinzas Voltiamperimétricas</i>	6	848
	<i>Plafones LED para Cámaras Frigoríficas</i>	7	922
	<i>Portaherramientas</i>	6	847 / 849
	<i>Prensa Hidráulica para Accesorio de Cobre MAXI PRO ROTHENBERGER</i>	5	789
	<i>Presostatos ALCO</i>	4	689
	<i>Presostatos DANFOSS</i>	4	686-687

Índice

P	Producto- Marca	Capítulo	Página/s
	<i>Presostatos Diferenciales de Aceite ALCO</i>	4	691
	<i>Presostatos Diferenciales de Aceite DANFOSS</i>	4	692
	<i>Presostatos Diferenciales de Aceite JOHNSON CONTROLS</i>	4	692
	<i>Presostatos Diferenciales de Aceite RANCO</i>	4	692
	<i>Presostatos Diferenciales de Aire JOHNSON CONTROLS</i>	4	692
	<i>Presostatos JOHNSON CONTROLS</i>	4	687-688
	<i>Presostatos RANCO</i>	4	686
	<i>Productos Químicos para Limpieza y Desinfección CH QUIMICA</i>	5	816-817
	<i>Productos Químicos; Limpieza, Desincrustantes y Biocidas</i>	5	818
	<i>PROMAX Básculas Electrónicas</i>	6	879
	<i>PROMAX Equipos de Recuperación</i>	6	858
	<i>Protector de Aletas en Aerosol AIR PROTECT CH QUÍMICA</i>	5	817
	<i>Puertas Frigoríficas; Pivotantes, Correderas, Batientes, Enrollables; Repuestos y Accesorios</i>	7	902-906
R	Producto- Marca	Capítulo	Página/s
	<i>RANCO Presostatos</i>	4	686
	<i>RANCO Presostatos Diferenciales de Aceite</i>	4	692
	<i>RANCO Termostatos</i>	4	696
	<i>Recambios Evaporadores y Condensadores ECO MODINE</i>	2	525-532
	<i>Recipientes de Aceite para CO2 TECNAC</i>	3	667-668
	<i>Recipientes de Aceite TECNAC</i>	3	676
	<i>Recipientes de Aceite, Válvulas, Filtro HENRY</i>	3	676
	<i>Recipientes de Líquido para CO2 TECNAC</i>	3	664-666
	<i>Recipientes de Líquido TECNAC</i>	3	656-657
	<i>REFCO Analizadores Analógicos</i>	6	837
	<i>REFCO Analizadores Digitales y Accesorios</i>	6	836
	<i>REFCO Básculas Electrónicas</i>	6	879
	<i>REFCO Detectores de Fugas Electrónicos y Accesorios</i>	6	860
	<i>REFCO Dispositivos de Carga para R600a y otros Refrigerantes en Envases Desechables</i>	6	881
	<i>REFCO Instrumento de Diagnóstico de Fases Inverter</i>	6	878
	<i>REFCO Mangueras de Carga</i>	6	841
	<i>REFCO Manómetros</i>	6	840
	<i>REFCO Termómetro de Alcohol con Funda de Plástico.</i>	6	865
	<i>REFCO Termómetros de Esfera</i>	4	709
	<i>REFCO Vacuómetros</i>	6	841
	<i>REFRIGERA Válvulas de Bola</i>	3	608-611
	<i>REFRIGERA Válvulas de Bola con Válvula de Retención Integrada</i>	3	624
	<i>REFRIGERA Válvulas de Retención</i>	3	622-623
	<i>REFRIGERA Valvulería de Seguridad</i>	3	615
	<i>Refrigeración con CO2; Booster, Electrónica, Centrales, Enfriadoras SCM</i>	1	262-274
	<i>Refrigerantes</i>	5	810
	<i>Registadores de Temperatura MICROLIDE</i>	4	705
	<i>Registadores de Temperatura para Cámaras Frigoríficas ELIWELL</i>	7	899
	<i>Registadores de Temperatura y Humedad AKO</i>	4	707-708
	<i>Registadores de Temperatura y Humedad TESTO</i>	4	706
	<i>Reguladores de velocidad DANFOSS SAGINOMIYA</i>	2	543
	<i>Reguladores electrónicos de velocidad y sensores ZIELH-ABEGG</i>	2	542
	<i>Reguladores velocidad ventilador condensador JOHNSON CONTROLS</i>	2	543
	<i>Regulador de Nivel de Aceite Electrónico KRIWAN</i>	3	671

Índice

R	Producto- Marca	Capítulo	Página/s
	<i>Reguladores de Nivel de Aceite Electrónicos HENRY</i>	3	675
	<i>Reguladores de Nivel de Aceite HENRY</i>	3	671
	<i>Reguladores Nivel Aceite TECNAC</i>	3	675
	<i>Reguladores para Control de Centrales / Condensadores OSAKA</i>	4	751
	<i>Repuesto Evaporadores FRIMETAL</i>	2	533-534
	<i>Repuestos Sistemas de Aceite; Boyas, Visor, Válvulas Rotalock, Juntas Teflón</i>	3	682
	<i>Resistencias Blindadas para Cámaras Frigoríficas</i>	7	923
	<i>Resistencias Flexibles para Cámaras Frigoríficas</i>	7	923
	<i>Resistencias Flexibles Tipo Torpedo para Cámaras Frigoríficas</i>	7	924
	<i>ROBINAIR Analizadores Analógicos</i>	6	837
	<i>ROBINAIR Bombas de Vacío</i>	6	854
	<i>ROBINAIR Detectores de Fugas Electrónicos y Accesorios</i>	6	861
	<i>ROBINAIR Manómetros</i>	6	840
	<i>ROBINAIR Termómetro de Bolsillo Digital con Funda Plástico.</i>	6	865
	<i>ROLLER Accesorios Evaporadores</i>	2	522-524
	<i>ROLLER Evaporadores Bajo Perfil CO2 60 bar</i>	2	356-359
	<i>ROLLER Evaporadores Bajo Perfil CO2 80 bar</i>	2	352-355
	<i>ROLLER Evaporadores Compactos de Techo</i>	2	338-339
	<i>ROLLER Evaporadores Cúbicos CO2 60 bar</i>	2	348-351
	<i>ROLLER Evaporadores Cúbicos CO2 80 bar</i>	2	344-347
	<i>ROLLER Evaporadores Cúbicos Tiro Forzado</i>	2	334-337
	<i>ROLLER Evaporadores de Doble Flujo</i>	2	340-341
	<i>ROLLER Evaporadores Doble Flujo CO2 80 bar</i>	2	360-361
	<i>ROLLER Ventiladores Evaporadores (Datos Técnicos)</i>	2	342-343
	<i>ROTHENBERGER Abocardadores-Ensanchadores</i>	6	845
	<i>ROTHENBERGER Bombas de Vacío</i>	6	853
	<i>ROTHENBERGER Cortatubos</i>	6	843
	<i>ROTHENBERGER Doblatabos</i>	6	844
	<i>ROTHENBERGER Equipos de Soldadura y Accesorios</i>	6	850
	<i>ROTHENBERGER Escariador y repuesto cuchilla</i>	6	844
	<i>ROTHENBERGER Portaherramientas</i>	6	849
	<i>ROTHENBERGER Prensa Hidráulica para Accesorio de Cobre MAXI PRO</i>	5	789
	<i>ROTHENBERGER Termómetro Digital con Alarma</i>	6	865
S	Producto- Marca	Capítulo	Página/s
	<i>SAMON Detectores de Fugas HFC, HCFC, CO2, NH3...</i>	4	760-761
	<i>SAUERMANN Balómetros, Campanas y Accesorios</i>	6	868
	<i>SAUERMANN Manifold Digital y Vacuómetro con App y Bluetooth</i>	6	867
	<i>SAUERMANN Termómetros, Higrómetros, Anemómetros y Manómetro con App y Bluetooth</i>	6	866
	<i>SCM REF Enfriadoras NH3</i>	1	275-279
	<i>SCM REF Enfriadoras R-290</i>	1	280-284
	<i>SCM Refrigeración con CO2; Booster, Electrónica, Centrales, Enfriadoras</i>	1	262-274
	<i>Sellador de Fugas para Aire Acondicionado y Refrigeración</i>	6	859
	<i>Sensores de Temperatura Inalámbricos y Accesorios CAREL</i>	4	728
	<i>Separadores de Aceite ALCO</i>	3	658
	<i>Separadores de Aceite Alta Presión y Repuestos TECNAC</i>	3	669
	<i>Separadores de Aceite CASTEL</i>	3	660
	<i>Separadores de Aceite HENRY</i>	3	659
	<i>Separadores de Aceite Primarios y Combinados NH3 TECNAC</i>	3	670

Índice

S	Producto- Marca	Capítulo	Página/s
	<i>Separadores de Aceite TECNAC</i>	3	660-662
	<i>Servidores Web, Módulos de Relés y Adquisición de Datos DIXELL</i>	4	752
	<i>Sets Smart Probes para Refrigeración, Climatización y Aire Acondicionado</i>	6	871
	<i>Silenciadores de Descarga HENRY</i>	3	680
	<i>Silenciadores de Descarga TECNAC</i>	3	680
	<i>Sistemas CO2</i>	1	247
	<i>Sistemas Eyectores CO2 CAREL</i>	1 / 4	249 / 748
	<i>Sistemas Eyectores CO2 DANFOSS</i>	1 / 4	248 / 737
	<i>SISTENA Desescarche Electrónico</i>	4	710
	<i>SISTENA Indicador Digital de Temperatura y Humedad</i>	4	703
	<i>SISTENA Termostatos</i>	4	698-701
	<i>Soluciones Profesionales en Aislamiento para Sistemas y en Edificios Públicos ARMACELL</i>	5	806
	<i>Sondas de Temperatura, Humedad y Caudal de Aire CAREL</i>	4	726-727
	<i>Sondas de Temperatura, Humedad, Presión y Accesorios DIXELL</i>	4	716
	<i>Sondas de Temperatura, Humedad, Presión y Accesorios ELIWELL</i>	4	712-714
	<i>Sondas de Temperatura, Humedad, y Presión OSAKA</i>	4	718-719
	<i>Sondas y Accesorios AKO</i>	4	722
	<i>Soplador-Aspirador, Turbina para Limpieza</i>	5	819
	<i>Soportación de Tuberías y Accesorios de Montaje</i>	5	820-824
	<i>SUNISO Aceites Incogelables para Refrigerantes</i>	5	812
	<i>Supervisión y Control de Instalaciones Frigoríficas CAREL</i>	4	753
	<i>SUPPLYGAS Equipos de Soldadura y Accesorios</i>	6	850
	<i>SWEP Intercambiadores de Calor de Placas</i>	2	521
T	Producto- Marca	Capítulo	Página/s
	<i>Tacos Tirafondos, Tacos Vuelco, Anclajes de Rosca Interior</i>	5	822
	<i>TAVER Cámaras Desmontables + Equipo Frigorífico</i>	7	894-898
	<i>TECNAC Acumuladores de Aspiración</i>	3	663 / 678-679
	<i>TECNAC Condensadores Coaxiales</i>	2	519
	<i>TECNAC Recipientes de Aceite</i>	3	676
	<i>TECNAC Recipientes de Aceite para CO2</i>	3	667-668
	<i>TECNAC Recipientes de Líquido</i>	3	656-657
	<i>TECNAC Recipientes de Líquido para CO2</i>	3	664-666
	<i>TECNAC Reguladores Nivel Aceite</i>	3	675
	<i>TECNAC Separadores de Aceite</i>	3	660-662
	<i>TECNAC Separadores de Aceite Alta Presión y Repuestos</i>	3	669
	<i>TECNAC Separadores de Aceite Primarios y Combinados NH3</i>	3	670
	<i>TECNAC Silenciadores de Descarga</i>	3	680
	<i>TECNAC Visores para Recipientes de Líquido</i>	3	655
	<i>TECUMSEH Accesorios Unidades Herméticas Pistones</i>	1	94
	<i>TECUMSEH Compresores Herméticos Pistones</i>	1	43-51
	<i>TECUMSEH Compresores Herméticos Rotativos</i>	1	77-78
	<i>TECUMSEH Enfriadoras R-290 INFINEE</i>	1	285
	<i>TECUMSEH Unidades Carrozadas Silenciosas NEW WINTSYS</i>	1	104-107
	<i>TECUMSEH Unidades Carrozadas Silenciosas SILENSYS</i>	1	110-111
	<i>TECUMSEH Unidades Carrozadas Silenciosas SILENSYS A2L</i>	1	112-113
	<i>TECUMSEH Unidades Carrozadas Silenciosas SILENSYS INVERTER</i>	1	129
	<i>TECUMSEH Unidades Herméticas Pistones</i>	1	96-97
	<i>Teflón</i>	5	792

Índice

T	Producto- Marca	Capítulo	Página/s
	Telegestión ELIWELL	4	756-758
	Telegestión OSAKA	4	759
	Tenazas Cortacapilar	6	844
	Termohigrómetro Digital de Sobremesa con Pantalla Doble	6	865
	Termo-Higrómetros OSAKA	4	718
	Termómetro para frigoríficos y de encastrar	4	709
	Termómetros de Esfera REFCO	4	709
	Termómetros, Higrómetros, Anemómetros y Manómetros con Comunicación con App por Bluetooth	6	866 / 872
	Termómetros, Termohigrómetros, Anemómetros, Manómetros y Accesorios	6	865-876
	Termostatos AKO	4	720-721
	Termostatos ALCO	4	693
	Termostatos CAREL	4	723-724
	Termostatos DANFOSS	4	693
	Termostatos EBERLE	4	697
	Termostatos Electrónicos de Panel DANFOSS	4	731
	Termostatos RANCO	4	696
	Termostatos SISTENA	4	698-701
	Termostatos Torres Refrigeración, AC y Fancoil JOHNSON CONTROLS	4	694-695
	Termostatos Universales y de Servicio DANFOSS	4	695-696
	Termostatos y Controladores Electrónicos DIXELL	4	715
	Termostatos y Termómetros OSAKA	4	717-718
	Termostatos, Termómetros y Accesorios ELIWELL	4	711
	Test de Acidez	5	815
	Test de Acidez Rápido WIGAM	5	818
	TESTO Analizadores de Combustión	6	877
	TESTO Analizadores Digitales y Accesorios	6	832-836
	TESTO Anemómetros	6	873
	TESTO Básculas Electrónicas	6	879
	TESTO Cámara Termográfica	6	876
	TESTO Detectores de Fugas Electrónicos y Accesorios	6	861
	TESTO Instrumentos de Medición para Temperatura, Humedad, Caudal, Calidad del Aire	6	875
	TESTO Manómetro Digital de Presión Diferencial y Velocidad / Accesorios	6	874
	TESTO Pinza Voltiamperimétrica	6	848
	TESTO Registradores de Temperatura y Humedad	4	706
	TESTO Sets Smart Probes para Refrigeración, Climatización y Aire Acondicionado	6	871
	TESTO Termohigrómetros y Accesorios	6	873
	TESTO Termómetro Digital con Alarma	6	865
	TESTO Termómetros de Infrarrojos	6	865
	TESTO Termómetros Digitales con Alarma y Conexión de Sonda por Radio mas Accesorios	6	874
	TESTO Termómetros, Termohigrómetros, Anemómetros y Manómetros con App y Bluetooth	6	872
	TESTO Vacuómetros	6	835 / 841
	THEBEN Interruptores Horarios para Desescarche	4	710
	TIF Básculas Electrónicas	6	879
	TIF Detectores de Fugas Electrónicos y Accesorios	6	861
	TIF Termohigrómetro de Infrarrojos	6	865
	TIF Termómetro de Contacto	6	865
	Tijeras Electricista	6	847
	Transductores de Presión ALCO	4	691

Índice

T	Producto- Marca	Capítulo	Página/s
	<i>Transductores de Presión CAREL</i>	4	729
	<i>Transductores de Presión JOHNSON CONTROLS</i>	4	691
	<i>Tubería de Cobre Aislada en Rollo Bitubo y Monotubo DM</i>	5	783
	<i>Tubería de Cobre Capilar en Rollo</i>	5	782
	<i>Tubería de Cobre Recocido en Rollo HALCOR</i>	5	782
	<i>Tubería de Cobre Rígido en Barra de 4 y 5 mts. HALCOR</i>	5	782
	<i>Tubería de Cobre Rígido para CO2 y K65 en Barra de 5 mts.</i>	5	783
	<i>Tubos Capilares con Tuercas</i>	5	784
	<i>Tubos Flexibles con Tuercas</i>	5	784

U	Producto- Marca	Capítulo	Página/s
	<i>Unidades Carrozadas Herméticas Inverter Optyma iCO2 DANFOSS</i>	1	120
	<i>Unidades Carrozadas Herméticas Optyma Plus Inverter DANFOSS</i>	1	116
	<i>Unidades Carrozadas Herméticas Pistones / Scroll Optyma Slim Pack DANFOSS</i>	1	114-115
	<i>Unidades Carrozadas Herméticas Pistones Optyma Slim Pack A2L DANFOSS</i>	1	118
	<i>Unidades Carrozadas Silenciosas NEW WINTSYS TECUMSEH</i>	1	104-107
	<i>Unidades Carrozadas Silenciosas SILENSYS A2L TECUMSEH</i>	1	112-113
	<i>Unidades Carrozadas Silenciosas SILENSYS INVERTER TECUMSEH</i>	1	129
	<i>Unidades Carrozadas Silenciosas SILENSYS TECUMSEH</i>	1	110-111
	<i>Unidades Condensadoras Axial Pistón Carrozados Montados DORIN</i>	1	214
	<i>Unidades Condensadoras Axial Pistón DORIN</i>	1	212-213
	<i>Unidades Condensadoras Centrífugas Tabo Pistón BITZER</i>	1	218-219
	<i>Unidades Condensadoras Centrífugas Tabo Pistón COPELAND</i>	1	220-221
	<i>Unidades Condensadoras Centrífugas Tabo Pistón DORIN</i>	1	222-223
	<i>Unidades Condensadoras Centrífugas Tabo Pistón FRASCOLD</i>	1	226-227
	<i>Unidades Condensadoras CO2 CUBO 2 PLUS</i>	1	258-261
	<i>Unidades Condensadoras CO2 CUBO 2 SMART</i>	1	252-255
	<i>Unidades Condensadoras CUBO AQUA</i>	1	286-289
	<i>Unidades Condensadoras CUBO MULTI</i>	1	302-303
	<i>Unidades Condensadoras CUBO ONE</i>	1	297-301
	<i>Unidades Condensadoras CUBO ONE A2L</i>	1	294-295
	<i>Unidades Condensadoras CUBO PACKS</i>	1	293 / 296
	<i>Unidades Condensadoras Inverter A2L i-COOL</i>	1	126-127
	<i>Unidades Condensadoras Inverter i-COOL</i>	1	124-125
	<i>Unidades Condensadoras Originales Axial Pistón BITZER</i>	1	206-209
	<i>Unidades Condensadoras Originales Axial Pistón FRASCOLD</i>	1	216-217
	<i>Unidades Condensadoras Semi Herméticas CUBO LIGHT</i>	1	203-205
	<i>Unidades Condensadoras Silenciosas EAZYCOOL ZX A2L COPELAND</i>	1	138-140
	<i>Unidades Condensadoras Silenciosas Inverter OME / OMTE CO2 COPELAND</i>	1	144
	<i>Unidades Condensadoras Silenciosas Inverter OMTE COPELAND</i>	1	141
	<i>Unidades Condensadoras Silenciosas ZX SMALL COPELAND</i>	1	133
	<i>Unidades Condensadoras Tabo Axial Pistón COPELAND</i>	1	210-211
	<i>Unidades Herméticas Pistones CUBIGEL</i>	1	98-99
	<i>Unidades Herméticas Pistones EMBRACO</i>	1	100-103
	<i>Unidades Herméticas Pistones TECUMSEH</i>	1	96-97
	<i>Unidades Inverter Silenciosas Ventilador Potenciado i-COOL</i>	1	123
	<i>Unidades Motocompresoras Tabo Pistón BITZER</i>	1	224-225 / 228-229
	<i>Unidades Motocompresoras Tabo Pistón COPELAND</i>	1	230-233
	<i>Unidades Motocompresoras Tabo Pistón DORIN</i>	1	236-237

Índice

U	Producto- Marca	Capítulo	Página/s
	<i>Unidades Motocompresoras Tabo Pistón FRASCOLD</i>	1	234-235
	<i>Unidades Semi Herméticas por Aire Inverter ECOSTAR BITZER</i>	1	312
	<i>Unidades Semi Herméticas por Aire Carrozadas ECOLITE (Certif. A2L) BITZER</i>	1	314-315
	<i>Unidades Silenciosas DIGITAL SCROLL EAZYCOOL COPELAND</i>	1	134-137
V	Producto- Marca	Capítulo	Página/s
	<i>Vacuómetros</i>	6	841
	<i>Valvula Expansión, Driver, Display, Sondas y Accesorios CAREL</i>	3	568-569 / 572
	<i>Válvulas de 3 Vías Motorizadas CASTEL</i>	3	592
	<i>Válvulas de Bola ALCO</i>	3	607
	<i>Válvulas de Bola Bidireccionales FREDDOX</i>	3	602-603
	<i>Válvulas de Bola CASTEL</i>	3	606-607
	<i>Válvulas de Bola con Válvula de Retención Integrada REFRIGERA</i>	3	624
	<i>Válvulas de Bola DANFOSS</i>	3	604-605
	<i>Válvulas de Bola REFRIGERA</i>	3	608-611
	<i>Válvulas de Cierre CASTEL</i>	3	612
	<i>Válvulas de Cierre DANFOSS</i>	3	612
	<i>Válvulas de Expansión CO2 / HFC y HC CAREL</i>	3	570-571
	<i>Válvulas de Expansión Convencionales ALCO</i>	3	576-580
	<i>Válvulas de Expansión Convencionales CASTEL</i>	3	555
	<i>Válvulas de Expansión Convencionales DANFOSS</i>	3	548-554
	<i>Válvulas de Expansión Electrónica ALCO</i>	3	574-575
	<i>Válvulas de Expansión Electrónica CASTEL</i>	3	556-557
	<i>Válvulas de Expansión Electrónica DANFOSS</i>	3	558-566
	<i>Válvulas de Expansión Electrónica ELIWELL</i>	3	573
	<i>Válvulas de Recipiente CASTEL</i>	3	616
	<i>Válvulas de Regulación Comercial ALCO</i>	3	597
	<i>Válvulas de Regulación Comercial CASTEL</i>	3	599
	<i>Válvulas de Regulación Comercial DANFOSS</i>	3	598
	<i>Válvulas de Regulación Industrial DANFOSS</i>	3	600
	<i>Válvulas de Retención CASTEL</i>	3	617-620
	<i>Válvulas de Retención DANFOSS</i>	3	621
	<i>Válvulas de Seguridad CASTEL</i>	3	613-614
	<i>Válvulas de Seguridad FAVRE</i>	3	615
	<i>Válvulas Equilibradoras de Presión para Cámaras Frigoríficas</i>	7	921
	<i>Válvulas Fan-Coil 2 y 3 Vías, Actuadores JOHNSON CONTROLS</i>	3	596
	<i>Válvulas Fan-Coil 2 y 3 Vías, Actuadores y Racores KIEBACK & PETER</i>	3	596
	<i>Válvulas Inversoras 4 Vías DANFOSS SAGINOMIYA</i>	3	595
	<i>Válvulas Inversoras 4 Vías ELIWELL</i>	3	594
	<i>Válvulas Inversoras 4 Vías JOHNSON CONTROLS</i>	3	595
	<i>Válvulas Presostáticas de Agua JOHNSON CONTROLS</i>	3	625
	<i>Válvulas Retención REFRIGERA</i>	3	622-623
	<i>Válvulas Solenoides ALCO</i>	3	585
	<i>Válvulas Solenoides CASTEL</i>	3	587-591
	<i>Válvulas Solenoides DANFOSS</i>	3	581-584
	<i>Valvulería de Seguridad REFRIGERA</i>	3	615
	<i>Valvulería Industrial DANFOSS</i>	3	626-638
	<i>Variador de Frecuencia VARIPACK BITZER</i>	1	150
	<i>Variadores de Frecuencia DANFOSS</i>	4	764-765

Índice

V	Producto- Marca	Capítulo	Página/s
	<i>Varilla de Soldar HARRIS</i>	5	793
	<i>Varilla Roscada y Accesorios</i>	5	822
	<i>Ventiladores Axiales Electrónicos EC EBM-PAPST</i>	2	539
	<i>Ventiladores Axiales Electrónicos EC ZIEHL-ABEGG</i>	2	536
	<i>Ventiladores Axiales multi anclaje alta eficiencia EBM-PAPST</i>	2	539
	<i>Ventiladores Axiales Rotor Externo EBM-PAPST</i>	2	539
	<i>Ventiladores Axiales Rotor Externo ZIEHL-ABEGG</i>	2	535
	<i>Ventiladores Axiales serie mini</i>	2	541
	<i>Ventiladores Evaporadores (Datos Técnicos) ROLLER</i>	2	342-343
	<i>Ventiladores Radiales EC-Blue ZIEHL-ABEGG</i>	2	537
	<i>Ventiladores Rotor Externo AREA COOLING</i>	2	540
	<i>Ventiladores Tangenciales AREA COOLING</i>	2	541
	<i>Visores de Líquido y Humedad ALCO</i>	3	651
	<i>Visores de Líquido y Humedad CASTEL</i>	3	654
	<i>Visores de Líquido y Humedad DANFOSS</i>	3	651
	<i>Visores FREDDOX</i>	3	652
	<i>Visores para Recipientes de Líquido HENRY</i>	3	655
	<i>Visores para Recipientes de Líquido TECNAC</i>	3	655
	<i>Volantes para Compresores Abiertos Pistones BITZER</i>	1	154
W	Producto- Marca	Capítulo	Página/s
	<i>WIGAM Abocardadores-Ensanchadores</i>	6	845
	<i>WIGAM Analizadores Analógicos</i>	6	837-838
	<i>WIGAM Analizadores Digitales</i>	6	831
	<i>WIGAM Básculas Electrónicas</i>	6	879
	<i>WIGAM Bomba Manual para Carga de Aceite MAXFLOW</i>	5	814
	<i>WIGAM Bombas de Trasvase, Aceite y Refrigerante</i>	6	857
	<i>WIGAM Bombas de Vacío</i>	6	855
	<i>WIGAM Botellas, Reguladores y Test de Presión para CO2 (R744)</i>	6	880
	<i>WIGAM Detector de Fugas Electrónicos y Accesorios</i>	6	861
	<i>WIGAM Dispositivos de Carga para R32, R600a, R290 en Envases Desechables</i>	6	881
	<i>WIGAM Elevadores de Carga</i>	6	882-883
	<i>WIGAM Equipos de Recuperación / Reciclaje</i>	6	857
	<i>WIGAM Equipos de Soldadura y Accesorios</i>	6	850
	<i>WIGAM Kit de Vacío Ultra-Rápido</i>	6	856
	<i>WIGAM Kit de Vacío y Carga R290 R600a</i>	6	856
	<i>WIGAM Mangueras de Carga</i>	6	841
	<i>WIGAM Manómetros</i>	6	840
	<i>WIGAM Pinza Perforadora</i>	6	855
	<i>WIGAM Pinza Voltiamperimétrica</i>	6	848
	<i>WIGAM Test de Acidez Rápido</i>	5	818
Z	Producto- Marca	Capítulo	Página/s
	<i>ZIEHL-ABEGG Ventiladores Axiales Electrónicos EC</i>	2	536
	<i>ZIEHL-ABEGG Ventiladores Axiales Rotor Externo</i>	2	535
	<i>ZIEHL-ABEGG Ventiladores Radiales EC-Blue</i>	2	537
	<i>ZIEHL-ABEGG Reguladores electrónicos de velocidad y sensores</i>	2	542

Condiciones Generales de Venta

Asesoramiento Técnico Pre-Venta

El asesoramiento técnico que nuestra empresa pueda prestarle a través de planos, cálculos, o la simple selección de materiales incluida en nuestras ofertas, ya sea por escrito u oralmente, constituye un servicio no remunerado que nuestra empresa pone a disposición de sus clientes, pero no puede en ningún caso constituir una garantía o comportar responsabilidad por nuestra parte.

Ofertas

Este Catálogo así como los demás elementos de promoción, divulgación técnica, web o publicidad de nuestros productos se divulgan a efectos informativos y no constituyen compromiso alguno por parte de nuestra empresa.

Las ofertas de venta de nuestra empresa a sus clientes son realizadas en base a la información suministrada por sus clientes sobre sus necesidades. Es responsabilidad de los clientes asegurarse que dicha información, que constituye la base de la posterior oferta de Beijer ECR Ibérica S.L.U., es correcta, precisa y completa, no haciéndonos responsables de errores acaecidos.

Nuestras ofertas incluyen un plazo de entrega estimado en base a una situación de stock en nuestros almacenes precisa en el momento exacto de la realización de la oferta, o en base a plazos de entrega standard de nuestros proveedores, no pudiendo responsabilizarse nuestra empresa de retrasos debidos a situaciones propias de nuestros proveedores.

Pedidos

Excepto en los pedidos servidos de inmediato en los mostradores de nuestras tiendas, todos los demás pedidos deberán recibirse por escrito, vía fax, email o carta del cliente con su membrete o sello, indicando claramente los códigos completos y cantidades de su pedido, aunque hayan podido ser adelantados oralmente a nuestro equipo comercial, personal de mostrador de tiendas o a nuestro Departamento de Atención al Cliente (DAC 91 723 08 02).

Para pedidos por parte de nuestros clientes de productos no presentes en este Catálogo, o productos especiales, se pedirá el pago del 50% de su importe por adelantado como condición para tramitar dicho pedido, quedando el importe restante pendiente en base a las condiciones de crédito y plazo de pago standard del cliente. No se admitirán devoluciones de este tipo de material.

Modificaciones o cancelaciones de pedidos podrán ser atendidas sólo cuando se reciba solicitud por escrito antes de la expedición del producto, y no se trate de productos especiales importados o fabricados para dicho pedido en concreto, mencionados en el párrafo anterior.

Embalaje

Nuestros productos se sirven en los embalajes standard de nuestros proveedores. En caso de requerir embalajes adicionales o especiales, los gastos de dicho servicio serán a cuenta del cliente.

Precios

Los precios de este Catálogo no constituyen compromiso alguno sino que son simplemente una referencia, estando sujetos, en cualquier momento, a modificaciones debido a las frecuentes actualizaciones de precios de nuestros proveedores, cambios de proveedor, o variaciones en los costes de importación.

Recuerde que debe ponerse en contacto con su comercial o tienda correspondiente para cualquier tipo de consulta sobre precios.

Nuestros precios son en Euro, incluyen el embalaje standard de nuestros proveedores, y son franco en nuestras tiendas o almacenes.

Portes

Desde el momento en que nuestra mercancía es entregada al transportista para su expedición, ésta pasa a responsabilidad del cliente, quedando nuestra empresa exenta de responsabilidad ante incidencias de transporte que pueda dañar el producto o suponer retraso en su entrega.

Nuestras ofertas y precios son en general en condiciones de portes debidos por el cliente. Excepto en aquellos casos que el cliente facilite su propio transportista, nuestro Dpto. de Logística gestionará la expedición del pedido, cargando los costes que se deriven de la puesta a disposición y flete de la mercancía, o una cuota fija estimativa que cubra ambos.

Solamente serán a portes pagados cuando se cumplan todas las siguientes condiciones:

- que el pedido sea de importe superior a 300 euros netos. Nuestro Dpto. de Logística se reserva la posibilidad de modificar este importe en función de la evolución de mercado de los costes de transporte.
- que los productos, por su volumen, peso o dimensiones no impliquen un transporte especial o un coste de transporte excesivo. Consultar a nuestro Dpto. de Logística.
- que la entrega sea realizada por el transportista a elección de nuestro Dpto. de Logística.
- que la entrega sea en la Península.

Las mercancías enviadas con carácter urgente por razones ajenas a Beijer ECR Ibérica S.L.U., serán enviadas siempre a portes debidos.

Recepción

Nuestra mercancía sale de nuestros almacenes en perfecto estado. Nuestro cliente se responsabiliza a realizar una revisión del estado de la mercancía en el momento de la entrega.

En el caso de que la mercancía llegue dañada por culpa del transporte deberán realizar la reclamación por escrito y dentro del plazo de 24 horas a la agencia de transportes para reclamar su posible desperfecto, copia de dicha reclamación deberá ser remitida a Beijer ECR Ibérica S.L.U.

Reclamaciones

No se aceptarán reclamaciones por diferencia de precio o cantidad una vez transcurridos 15 días desde la fecha de entrega de la mercancía.

Para reclamaciones en factura por favor, notificar por escrito al siguiente e-mail reclamaciones@beijer.es o por fax al 91 795 55 02 indicando en el asunto del mismo "Reclamaciones de Factura".

Devoluciones

No se admitirán devoluciones una vez transcurridos 15 días desde la fecha de entrega del material.

Ninguna devolución será aceptada por parte de Beijer ECR Ibérica S.L.U., sin la autorización previa del Dpto.Comercial, que les asignará una dirección de entrega y una referencia que deberán incluir en el albarán de entrega de la mercancía devuelta y en un lugar visible. No se aceptarán las devoluciones de material sin dicha referencia. Para solicitarla, por favor, póngase en contacto con su comercial o delegación correspondiente.

No se admitirá ninguna devolución a portes debidos, siempre y cuando no sea error en el envío o diferentes motivos imputables a Beijer ECR Ibérica S.L.U., en cuyo caso los portes serán debidos siempre que se realice la expedición a través de la agencia que le indiquemos previamente.

Si el material devuelto por el cliente no se encuentra en perfecto estado así como su embalaje y accesorios para poder ser comercializado posteriormente, no se procederá a realizar el abono oportuno, quedando a disposición del cliente dicha mercancía en nuestros almacenes durante 30 días, periodo tras el cuál procederemos a su destrucción ante notario.

Todas las devoluciones de mercancía se devaluarán entre un 15% y un 25% del valor neto facturado, en concepto de costes de revisión y reacondicionamiento del producto.

Condiciones de Pago

El plazo de pago standard que regirá será el que figure en la ficha de cada cliente dentro de nuestro maestro informático de clientes, excepto expresa modificación. Dicho plazo figurará siempre en factura.

Cualquier tipo de aplazamiento en el pago de una factura por parte del cliente conllevará el bloqueo de la cuenta a crédito del cliente así como un cargo por gastos de gestión e intereses de demora.

Beijer ECR Ibérica S.L.U., mantendrá un nivel de crédito con cada cliente en función de su historial de pagos y de la cobertura de nuestra compañía de seguros de créditos comerciales.

Dicho crédito es sólo aplicable para pedidos de importes superiores a 10 euros netos, debiendo ser abonados al contado (en líquido o a través de tarjeta de crédito en los mostradores de nuestras tiendas) o por transferencia los pedidos de importe inferior.

Garantía

La garantía concedida por nuestra empresa a nuestros clientes es el reflejo de la política de garantía de nuestros proveedores. Esta garantía cubre la reparación (desplazamiento, mano de obra, piezas) por parte del cliente o de terceros, PREVIA AUTORIZACIÓN DE BEIJER ECR IBÉRICA, S.L.U. la sustitución o abono del elemento averiado siempre que el desperfecto sufrido sea, a juicio de nuestro Dpto. Técnico o de nuestros proveedores, imputable a fallos de fabricación. Por lo tanto declinamos toda responsabilidad por desperfectos directos o indirectos ocasionados por la instalación, uso o mantenimiento inadecuado de dichos productos. Así como no asumimos posibles cargos por conceptos como lucro cesante del instalador, o sanciones o penalizaciones que el instalador hubiera podido acordar en su prestación de servicio con el cliente final.

Para la solicitud de garantía, nuestros clientes deberán seguir el procedimiento de Devoluciones anteriormente detallado, indicando como referencia a su petición "Solicitud de Garantía".

La eventual aplicación de la cobertura de garantía de nuestros proveedores a favor de nuestros clientes será en base al estudio y análisis de las circunstancias de la avería que realizará nuestro Dpto. Técnico usando la información suministrada por el cliente que la solicite, así como la respuesta del Dpto. Técnico de nuestro proveedor.

Venta de Gases

En la venta de gases de envases grandes y pequeñas, se procederá al cargo en factura del envase. Si dicho envase es devuelto en un plazo no superior a 6 meses en condiciones adecuadas para su reutilización se procederá a su abono.

Competencia Legal

La comunicación de pedido de nuestros clientes supone su aceptación de sumisión a la jurisdicción de los Jueces y Tribunales de Madrid, como renuncia a su propio fuero.

Beijer ECR Ibérica S.L.U.

La Zona de Compresión

Compresores y Unidades Herméticas

Compresores Semiherméticos

Compresores Abiertos / Compresores Tornillo

Motores Eléctricos

Unidades Semiherméticas

Equipos Completos / Carrozados

Equipos Monoblock

C.2

C.3

C.4

C.5

C.6

C.7

C.1
38

C.2



C.3



C.4



C.5



C.6

C.7

Tecumseh
Compresores Herméticos
Pistones Pág. 43-51



cubigel
compressors
Compresores Herméticos
Pistones Pág. 53-55



embraco POWER IN. CHANGE ON.
Compresores Herméticos
Pistones Pág. 56-58



Danfoss
Compresores Herméticos
Pistones/Acc Pág. 59-63



Wlaneurop
Reciprocating Compressors
Compresores Herméticos
Pistones/Acc Pág. 64-70



BRISTOL
COMPRESSORS™
Compresores Herméticos
Pistones/Acc Pág. 71-74



AKO **DUCATI**
Accesorios Compresores
Herméticos Pág. 75-76



Tecumseh
Compresores Herméticos
Rotativos Pág. 77-78



GMCC
Compresores Herméticos
Rotativos Pág. 79



Wlaneurop
Reciprocating Compressors
Compresores Herméticos
Scroll Pág. 80-83



Accesorios Compresores
Herméticos Scroll Pág. 84



EMERSON
Copeland
Comp. Herméticos Scroll
Digital Scroll Pág. 85-91



Accesorios Compresores
Herméticos Scroll Pág. 91-92



Panasonic
Compresores Herméticos
Scroll Pág. 93



Tecumseh
Unidades Herméticas
Pistones Pág. 94/96-97



cubigel
compressors
Unidades Herméticas
Pistones Pág. 98-99



embraco POWER IN. CHANGE ON.
Unidades Herméticas
Pistones Pág. 100-103



Tecumseh
Unidades Carrozadas
New Wintsys Pág. 104-107



Tecumseh
Unidades Carrozadas
Silensys Pág. 110-113



Danfoss
Unidades Optyma Slim
Pack Pág. 114-115



Danfoss
Unidades Optima Plus
Inverter Pág. 116-118



Danfoss
Unidades Optyma ICO2
Inverter Pág. 120



i-cool **eco**
DESIGN
U.C. Inverter Silenciosas
Ventilador Potenciado
Pág. 123-125



i-cool
Unidades Condensadoras
Inverter/A2L Pág. 126-127



Tecumseh
Unidades Carrozadas
Silensys Inverter Pág. 129



C.2

C.3

C.4

C.5

C.6

C.7

Compresores/Unidades/Accesorios

C.2

EMERSON
Climate Technologies
Grupos de Compresión
Digital Scroll
Pág. 130-131



EMERSON
Copeland
U. C. Silenciosa Digital
Scroll Eazycool
SMALL/A2L
Pág. 133-140



EMERSON
Copeland
U. C. Silenciosa Inverter
OMTE / OLTE
Pág. 141



EMERSON
Copeland
U. C. Silenciosa Inverter
OME / OMTE CO2
Pág. 144



C.3

Bitzer
Compresores Semi-Herméticos
Serie Ecoline
Pág. 145-147



Bitzer
Comp. Semi-Herméticos CO2
Serie Octagon
Pág. 148-149



Bitzer
Variadores Frecuencia
Varipack
Pág. 150



C.4

Bitzer
Comp. Semi-Herméticos
2 Etapas
Pág. 151



Bitzer
Accesorios Comp. Semi-Herm.
Pistones
Pág. 151-152



Bitzer
Compresores Abiertos Pistones
por Correas / 2 Etapas
Pág. 153-156



C.5

Bitzer
Accesorios Comp. Abiertos
Pistones
Pág. 157



Bitzer
Compr. SH Tornillo
HSK
Pág. 158



Bitzer
Compr. SH Tornillo
HSN
Pág. 159



C.6

Bitzer
Compr. SH Tornillo
CSH
Pág. 160-161



Bitzer
Compresores Abiertos Tornillo
OSK/N-OSKA/NA
Pág. 162-163



Bitzer
Accesorios y Componentes
Comp. Tornillo
Pág. 164-165



C.7

EMERSON
Copeland
Comp. Semi-Herméticos
/ Discus/STREAM
Pág. 167-169



EMERSON
Copeland
Comp. Semi-Herméticos
Digital STREAM
Pág. 170



EMERSON
Copeland
Comp. Semi-Herméticos
Discus
Pág. 171



Accesorios Comp. S-H Pistón
Stream/Digital
Pág. 172-173



 OFFICINE MARIO DORIN SINCE 1918
DORIN
INNOVATION
Comp. Semi-Herméticos
Pág. 178-180



 OFFICINE MARIO DORIN SINCE 1918
DORIN
INNOVATION
Acc. Compr. SH
Pág. 181



 OFFICINE MARIO DORIN SINCE 1918
DORIN
INNOVATION
Compresores Semi-Herméticos
CO2 Transcrítico-Subcr. Pág. 182-184



C.2

frascold
Compresores Semi-Herméticos
Pág. 185-187



frascold
Accesorios Comp. Semi-Herm.
Pág. 188



frascold
Compresores Semi-Herméticos
para CO2 Pág. 189



C.3

frascold
Comp. S-H Tornillo Compactos con equipo
integrado. Serie CXH Pág. 190



frascold
Comp. S-H Tornillo
FRV/FRVL Pág. 193-194



frascold
Comp. Doble Etapa
Pág. 194



C.4

frascold
Acc. Compr. SH Tornillo
Pág. 195



AEG
Motores eléctricos
Pág. 196-197



 **Carlyle**
Comp. SH / Accesorios
Serie 06D/06E Pág. 198-201



C.5

CUBO Light
Unidades Condensadoras
CUBO Light Pág. 203-205



 **Pitzer**
Ud. Condensadoras Originales
Axial Pistón Pág. 206-209



Copeland
brand products
Unidades Cond. Taller Axial
Pág. 210-211

 OFFICINE MARIO DORIN SINCE 1918
DORIN
INNOVATION
Unids. Conden. Originales
Pág. 212-214



frascold
Ud. Condensadoras Originales
Axial Pistón Pág. 216-217



C.6

 **Pitzer**  **Copeland**
brand products  OFFICINE MARIO DORIN SINCE 1918
DORIN
INNOVATION
Unidades Cond. Taller
Centrífugas - Motocompresoras Pág. 218-237

C.7

Unidades/Centrales/Enfriadoras/Compactos CO₂/NH₃/R290/Freones



Unidades Condensadoras CO₂
CUBO 2 Smart Pág. 252-255



Kit Adiabático
Pág. 256-257



Unidades Condensadoras CO₂
CUBO 2 Plus Pág. 258-261



C.2



Refrigeración con CO₂
Smart Booster Interior

Pág. 262-264



Refrigeración con CO₂
Smart Booster Exterior

Pág. 266-267



C.3



Refrigeración con CO₂
Lean Line Booster Int.

Pág. 268-269



Refrigeración con CO₂
Lean Line Booster Ext. Gas Cooler

Pág. 270-271



Refrigeración con CO₂
Centrales Baja Cascada

Pág. 272-274



Refrigeración con CO₂
Chiller

Pág. 274



C.4



Unidades Condensadoras
CUBO Aqua Pág. 286-289



Bancadas de Compresores
CUBO Racks Pág. 290-291



Unidades Condensadoras
CUBO ONE A2L / Freón

Pág. 294-295/297-301



C.5



Unids. Condensadoras Centrales
CUBO MULTI Pág. 302-311



Unids. Cond. por aire S-H
Inverter ECOSTAR Pág. 312



Unids. Cond. por aire S-H
Carrozadas ECOLITE Pág. 314-315



C.6



Equipos Compactos

Monoblocks Pág. 317-318



C.7



Equipos, Componentes y Repuestos para Refrigeración y Aire Acondicionado

A2L

APLICACIÓN ALTA TEMPERATURA

R455A/R454C

Monofásicos 230V / 50Hz

HP	Cilind. (cm ³)	Potencia Frigorífica (W) a la Temperatura de Evaporación						Sistema Expansión	Enfriam.	MODELO	CÓDIGO	Precio EUROS
		R455A			R454C							
		0°C	5°C	-10°C	0°C	5°C	-10°C					
5/8	15,20	1.615	1.988	1.012	1.387	1.705	873	C/V	F	AJ4480P FZ	100.107.0315	900,00
1	18,30	1.938	2.386	1.223	1.712	2.122	1.059	C/V	F	AJ4510P FZ	100.107.0316	937,00
1-1/8	24,20	2.560	3.187	1.573	2.333	2.916	1.412	C/V	F	AJ4513P FZ	100.107.0317	965,00
1-1/4	26,00	2.806	3.471	1.734	2.616	3.220	1.633	C/V	F	AJ4517P FZ	100.107.0318	996,00
1-1/2	34,50	3.508	4.323	2.214	3.308	4.045	2.117	C/V	F	AJ4519P FZ	100.107.0319	1.054,00

C.2

R455A/R454C

Trifásicos 400V / 50Hz

HP	Cilind. (cm ³)	Potencia Frigorífica (W) a la Temperatura de Evaporación						Sistema Expansión	Enfriam.	MODELO	CÓDIGO	Precio EUROS
		R455A			R454C							
		0°C	5°C	-10°C	0°C	5°C	-10°C					
5/8	15,20	1.647	2.035	1.038	1.439	1.763	917	C/V	F	AJ4480P TZ	100.107.0320	881,00
1	18,30	2.006	2.463	1.284	1.752	2.133	1.135	C/V	F	AJ4510P TZ	100.107.0321	941,00
1-1/8	24,20	2.496	3.100	1.544	2.180	2.686	1.365	C/V	F	AJ4513P TZ	100.107.0322	984,00
1-1/4	26,00	2.885	3.554	1.810	2.520	3.079	1.600	C/V	F	AJ4517P TZ	100.107.0323	1.022,00
1-1/2	34,50	3.648	4.458	2.344	3.187	3.862	2.072	C/V	F	AJ4519P TZ	100.107.0324	1.022,00

C.3

R134a/R1234yf

Monofásicos 230V / 50Hz

HP	Cilind. (cm ³)	Potencia Frigorífica (W) a la Temperatura de Evaporación						Sistema Expansión	Enfriam.	MODELO	CÓDIGO	Precio EUROS
		R134a			R1234yf							
		0°C	5°C	-10°C	0°C	5°C	-10°C					
1/4	8,00	613	760	382	598	726	387	C/V	F	AE4430N FZ	100.107.0325	308,00
1/3	10,30	790	968	508	771	925	515	C/V	F	AE4440N FZ	100.107.0326	331,00
1/2	18,30	1.243	1.560	756	1.209	1.487	762	C/V	F	AJ4461N FZ	100.107.0327	755,00
5/8	21,80	1.484	1.856	888	1.431	1.758	903	C/V	F	AJ4476N FZ	100.107.0328	804,00
3/4	26,00	1.847	2.307	1.115	1.834	2.239	1.162	C/V	F	AJ4492N FZ	100.107.0329	810,00
1	32,70	2.397	2.956	1.496	2.293	2.776	1.489	C/V	F	AJ4511N FZ	100.107.0330	901,00
1-1/8	34,50	2.533	3.118	1.591	2.365	2.866	1.543	C/V	F	AJ4513N FZ	100.107.0331	1.070,00

C.4

R134a/R1234yf

Trifásicos 400V / 50Hz

HP	Cilind. (cm ³)	Potencia Frigorífica (W) a la Temperatura de Evaporación						Sistema Expansión	Enfriam.	MODELO	CÓDIGO	Precio EUROS
		R134a			R1234yf							
		0°C	5°C	-10°C	0°C	5°C	-10°C					
1/2	18,30	1.294	1.619	793	1.270	1.563	809	C/V	F	AJ4461N TZ	100.107.0332	759,00
3/4	26,00	1.902	2.376	1.147	1.849	2.263	1.162	C/V	F	AJ4492N TZ	100.107.0333	851,00
1	32,70	2.382	2.945	1.474	2.290	2.779	1.485	C/V	F	AJ4511N TZ	100.107.0334	953,00

C.5

C.6

Rendimientos frigoríficos calculados bajo EN12900 con una temperatura de condensación +45°C.

FZ = 230V/I/50Hz ; TZ= 400V/III/50Hz



C.7

APLICACIÓN ALTA TEMPERATURA A/A - BOMBA DE CALOR

R-407C

Monofásico 230V / 50Hz

HP	Cilind. (cm³)	Potencia Frigorífica (W) a la Temperatura de Evaporación			Aplica.	Enfr.	MODELO	CÓDIGO	Precio EUROS
		+7,2°C	0°C	-5°C					
1/2	12,05	1.350	940	700	C	F	AE5465C	100.107.0001	574,00
5/8	13,25	1.429	977	729	C	F	AE5470C	100.107.0002	575,00
7/8	18,60	1.897	1.238	883	C	F	AJ5510C	100.107.0003	934,00
1	21,75	2.429	1.624	1.175	C	F	AJ5512C	100.107.0004	966,00
1 1/4	25,95	3.170	2.180	1.617	C	F	AJ5515C	100.107.0005	1.039,00
1 1/2	32,70	4.038	2.833	2.136	C	F	AJ5518C	100.107.0006	1.078,00
1 5/8	34,45	4.247	2.995	2.262	C	F	AJ5519C	100.107.0007	1.117,00
1 3/4	40,80	4.543	3.013	2.169	C	F	FH5522C	100.107.0008	1.531,00
2	43,90	5.053	3.347	2.408	C	F	FH5524C	100.107.0009	1.559,00
2 1/4	49,10	5.869	4.011	2.919	C	F	FH5527C	100.107.0010	1.583,00
2 1/2	56,65	6.856	4.710	3.489	C	F	FH5531C	100.107.0011	1.610,00
3	74,25	9.151	6.462	4.918	C	F	FH5540C	100.107.0012	1.691,00

R-407C

Trifásico 400-440V / 50-60Z

HP	Cilind. (cm³)	Potencia Frigorífica (W) a la Temperatura de Evaporación			Aplica.	Enfr.	MODELO	CÓDIGO	Precio EUROS
		+7,2°C	0°C	-5°C					
4	90,20	8.702	5.637	3.961	C/V	F	TAG5546C	100.107.0013	2.093,00
4 1/2	100,70	10.622	7.012	4.985	C/V	F	TAG5553C	100.107.0014	2.220,00
5	112,50	12.114	8.194	6.059	C/V	F	TAG5561C	100.107.0015	2.325,00
6	124,40	13.517	9.324	6.961	C/V	F	TAG5568C	100.107.0016	2.514,00
6 1/2	134,80	14.868	10.291	7.689	C/V	F	TAG5573C	100.107.0017	2.724,00

- Rendimientos indicados con Tª Condensación +54,5°C
- Enfriamiento del compresor (F): por aire-ventilador.
- Compresor con o sin equipo de arranque (Consultar código).
- Sistema de expansión: C=Capilar y C/V=Capilar y/o válvula de expansión.



Ver notas generales en página 50.

APLICACIÓN ALTA TEMPERATURA A/A - BOMBA DE CALOR

R-22 Monofásico 230V / 50Hz (Sólo para reposición)

HP	Cilind. (cm ³)	Potencia Frigorífica (W) a la Temperatura de Evaporación			Sist. Expansión	Enfr.	MODELO	CÓDIGO	Precio EUROS
		+7,2°C	0°C	-5°C					
1	21,75	2.909	2.130	1.662	C	F	AJ5512E PSC	100.107.0020	1.826,00
1 1/4	24,20	3.213	2.386	1.893	C	F	AJ5513E PSC	100.107.0021	1.838,00
1 1/4	25,95	3.631	2.722	2.169	C/V	F	AJ5515E PSC	100.107.0022	1.960,00
1 5/8	34,45	4.779	3.587	2.894	C/V	F	AJ5519E PSC	100.107.0023	2.106,00
1 3/4	40,80	5.483	3.955	3.059	C/V	F	FH5522E PSC	100.107.0024	2.668,00
2 1/2	53,08	7.619	5.540	4.327	C/V	F	FH5531E PSC	100.107.0027	2.809,00
3	74,15	9.951	7.215	5.645	C/V	F	FH5540E PSC	100.107.0028	2.815,00

C.2

R-22 Trifásico 400-440V / 50-60Hz (Sólo para reposición)

HP	Cilind. (cm ³)	Potencia Frigorífica (W) a la Temperatura de Evaporación			Sist. Expansión	Enfr.	MODELO	CÓDIGO	Precio EUROS
		+7,2°C	0°C	-5°C					
2	43,90	5.929	4.279	3.309	C/V	F	TFH5524E	100.107.0030	2.303,00
3	74,25	9.951	7.215	5.645	C/V	F	TFH5540E	100.107.0033	2.505,00

C.3

APLICACIÓN ALTA / MEDIA TEMPERATURA

R-22 Monofásico 230V / 50Hz (Sólo para reposición)

HP	Cilind. (cm ³)	Potencia Frigorífica (W) a la Temperatura de Evaporación			Sist. Expansión	Enfr.	MODELO	CÓDIGO	Precio EUROS
		0°C	-5°C	-10°C					
1/4	5,70	538	430	336	C/V	F	AE4430E	100.107.0208	627,00
1/3	7,55	733	588	464	C/V	F	AEZ4440E*	100.107.0098	646,00
1/3	7,55	733	588	464	C/V	F	AE4440E	100.107.0236	736,00
3/8	9,50	896	710	554	C/V	F	AE4450E	100.107.0205	869,00
1/2	11,30	1.134	909	715	C/V	F	AE4460E	100.107.0206	978,00
5/8	15,20	1.586	1.278	1.011	C/V	F	CAJ9480T	100.107.0103	1.857,00
3/4	18,30	1.909	1.547	1.229	C/V	F	CAJ9510T	100.107.0104	1.927,00
1	24,20	2.411	1.896	1.451	C/V	F	CAJ9513T	100.107.0105	2.036,00
1 1/4	25,95	2.727	2.171	1.673	C/V	F	CAJ4517T	100.107.0106	2.097,00
2	43,50	4.131	3.219	2.456	C/V	F	FH4524F	100.107.0108	2.732,00

C.4

(*) Hasta finalización de stock.

R-22 Trifásico 220V-440V/ 50-60Hz (Sólo para reposición)

HP	Cilind. (cm ³)	Potencia Frigorífica (W) a la Temperatura de Evaporación			Sist. Expansión	Enfr.	MODELO	CÓDIGO	Precio EUROS
		0°C	-5°C	-10°C					
1 1/2	34,45	3.601	2.911	2.304	C/V	F	TAJ4519T	100.107.0114	2.107,00
3	74,25	7.330	5.745	4.301	C/V	F	TFH4540F 380V	100.107.0119	2.950,00
5	112,50	10.593	8.164	6.133	C/V	F	TAG4561T 380V	100.107.0125	3.896,00
6	124,40	11.862	9.180	6.967	C/V	F	TAG4568T 380V	100.107.0127	4.200,00

C.5

C.6

- Rendimientos indicados con T^a Condensación +54,5°C
- Enfriamiento del compresor (F): por aire-ventilador.
- Compresor con o sin equipo de arranque (Consultar código).
- Sistema de expansión: C=Capilar y C/V=Capilar y/o válvula de expansión.



Ver notas generales en página 50.

C.7

APLICACIÓN ALTA / MEDIA TEMPERATURA

R-404A / R-507 / R449A

Monofásico 230V / 50Hz

HP	Cilind. (cm³)	Potencia Frigorífica (W) a la Temperatura de Evaporación						Sist. Expansión	Enfr.	MODELO	CÓDIGO	Precio EUROS
		R404A / R507			R449A							
		0°C	-5°C	-10°C	0°C	-5°C	-10°C					
1/5	4,24	430	340	260	396	321	257	C/V	F	AE4425Z-FZ	100.107.0040	296,00
1/4	5,16	550	440	350	489	990	306	C/V	F	AE4430Z-FZ	100.107.0041	299,00
1/3	6,69	740	590	460	660	526	411	C/V	F	AE4440Z-FZ	100.107.0042	324,00
3/8	8,85	930	730	570	889	716	565	C/V	F	AE4450Z-FZ	100.107.0046	336,00
1/2	10,33	1.100	860	660	1.029	835	667	C/V	F	AE4460Z-FZ	100.107.0047	362,00
1/2	12,01	1.310	1.030	800	1.221	998	802	C/V	F	AE4470Z-FZ	100.107.0297	403,00
5/8	15,2	1.607	1.284	1.009	1.382	1.101	859	C/V	F	CAJ9480Z	100.107.0049	887,00
3/4	18,3	1.972	1.583	1.252	1.735	1.386	1.086	C/V	F	CAJ9510Z	100.107.0050	923,00
1	24,2	2.485	1.955	1.501	2.204	1.735	1.328	C/V	F	CAJ9513Z	100.107.0051	953,00
1 1/4	25,95	2.857	2.273	1.776	2.455	1.963	1.537	C/V	F	CAJ9517Z	100.107.0052	983,00
1 1/2	34,45	3.756	3.009	2.353	3.224	2.571	2.002	C/V	F	CAJ9519Z	100.107.0053	1.039,00
2	43,5	4.361	3.407	2.570	3.751	2.902	2.167	C/V	F	FH4524Z-XC	100.107.0301	1.797,00
2 1/2	56,65	5.205	4.030	3.030	4.962	3.861	2.817	C/V	F	FH4531Z-XC	100.107.0302	1.870,00

R-404A / R-507 / R449A

Trifásico 400-440V/ 50-60Hz

HP	Cilind. (cm³)	Potencia Frigorífica (W) a la Temperatura de Evaporación						Sist. Expansión	Enfr.	MODELO	CÓDIGO	Precio EUROS
		R404A / R507			R449A							
		0°C	-5°C	-10°C	0°C	-5°C	-10°C					
5/8	15,20	1.607	1.284	1.009	1.419	1.127	876	C/V	F	TAJ9480Z	100.107.0056	869,00
3/4	18,30	1.972	1.583	1.252	1.743	1.396	1.096	C/V	F	TAJ9510Z	100.107.0057	931,00
1	24,20	2.485	1.955	1.501	2.123	1.668	1.276	C/V	F	TAJ9513Z	100.107.0058	971,00
1 1/4	25,95	2.857	2.273	1.776	2.473	1.955	1.501	C/V	F	TAJ9517Z	100.107.0059	1.008,00
1 1/2	34,45	3.756	3.009	2.353	3.176	2.547	1.992	C/V	F	TAJ9519Z	100.107.0060	1.008,00
1 3/4	39,95	3.947	3.038	2.240	3.255	2.478	1.814	C/V	F	TFH4522Z-XG	100.107.0303	1.700,00
2	43,50	4.301	3.407	2.570	3.786	2.921	2.159	C/V	F	TFH4524Z-XG	100.107.0304	1.706,00
2 1/2	56,65	5.706	4.419	3.300	4.839	3.783	2.857	C/V	F	TFH4531Z-XG	100.107.0305	1.776,00
3	74,25	7.296	5.771	4.475	6.240	4.492	3.795	C/V	F	TFH4540Z-XG	100.107.0306	1.731,00
3	74,25	7.296	5.771	4.475	-	-	-	C/V	F	AW4538Z	100.107.0252	1.946,00
4	90,20	7.956	5.996	4.292	6.846	5.160	3.749	C/V	F	TAG4546Z	100.107.0065	2.093,00
4 1/2	100,70	8.958	6.752	4.822	7.717	5.858	4.279	C/V	F	TAG4553Z	100.107.0066	2.181,00
5	112,50	10.452	7.942	5.895	8.740	6.732	5.003	C/V	F	TAG4561Z	100.107.0067	2.241,00
6	124,40	11.972	9.294	7.097	10.512	8.178	6.172	C/V	F	TAG4568Z	100.107.0068	2.367,00
6 1/2	134,80	13.123	10.163	7.710	11.015	8.680	6.618	C/V	F	TAG4573Z	100.107.0069	2.596,00
7	145	14.149	11.197	8.643	12.260	9.724	7.513	C/V	F	TAG4581Z	100.107.0070	2.743,00

R-404A / R-507 / R449A

Trifásico 400-440V/ 50-60Hz

Montaje en Tandem

HP	Cilind. (cm³)	Potencia Frigorífica (W) a la Temperatura de Evaporación						Sist. Expansión	Enfr.	MODELO	CÓDIGO	Precio EUROS
		R404A / R507			R449A							
		+7,2°C	0°C	-5°C	+7,5°C	0°C	-5°C					
4	90,2	7.360	5.500	3.980	9.883	6.846	5.160	C/V	F	TAGP4546Z	100.107.0241	2.322,00
4 1/2	100,7	8.300	6.240	4.540	11.144	7.717	5.858	C/V	F	TAGP4553Z	100.107.0242	2.678,00
5	112,5	9.400	7.170	5.305	12.234	8.740	6.732	C/V	F	TAGP4561Z	100.107.0243	2.760,00
6	124,4	11.310	8.710	6.550	14.558	10.512	8.178	C/V	F	TAGP4568Z	100.107.0244	2.907,00

- Rendimientos indicados con Tª Condensación +54,5°C
- Enfriamiento del compresor (F): por aire-ventilador.
- Compresor con o sin equipo de arranque (Consultar código).
- Sistema de expansión: C/V=Capilar y/o válvula de expansión.

* VOLTAGE: XC: 220I/50HZ
XG: 400-440V/III/50-60HZ

Ver notas generales en página 50.

APLICACIÓN ALTA TEMPERATURA

R134a / R513A (XP10)

Monofásico 230V / 50Hz

HP	Cilind. (cm ³)	Potencia Frigorífica (W) a la Temperatura de Evaporación			Sist. Expansión	Enfr.	MODELO	CÓDIGO	Precio EUROS
		+7,2°C	0°C	-5°C					
1/10	2,72	237	168	130	C/V	S	THB4410Y	100.107.0071	332,00
1/8	3,58	301	215	165	C/V	F	THB4413Y	100.107.0072	332,00
1/6	4,23	343	246	168	C/V	F	THB4415Y	100.107.0073	342,00
1/5	5,2	472	344	269	C	F	THB3419Y	100.107.0074	360,00
					C/V	F	THB4419Y	100.107.0075	271,00
1/4	6,1	528	393	320	C	F	THB3422Y	100.107.0076	342,00
					C/V	F	THB4422Y	100.107.0077	276,00
					C/V	F	AE4425Y-FZ	100.107.0078	308,00
3/8	6,69	640	460	350	C/V	F	AE4430Y-FZ	100.107.0079	305,00
	8,02	780	560	430	C/V	F	AE4440Y-FZ	100.107.0080	327,00
3/8	10,33	1.000	715	565	C/V	F	AE4450Y-FZ	100.107.0081	350,00
	13,24	1.245	898	697	C/V	F	AE4460Y-FZ	100.107.0083	408,00
3/8	15,09	1.430	1.070	800	C/V	F	CAJ4492Y	100.107.0084	797,00
3/4	25,95	2.295	1.617	1.215	C/V	F	CAJ4511Y	100.107.0085	889,00
1	32,7	3.026	2.160	1.654	C/V	F	FH4518Y-XC	100.107.0307	1.609,00
1/12	53,2	4.583	3.200	2.371	C/V	F	FH4525Y-XC	100.107.0308	1.768,00
2	74,25	6.053	4.239	3.201	C/V	F			

C.2

C.3

R134a / R513A (XP10)

Trifásico 400-440V/ 50-60Hz

HP	Cilind. (cm ³)	Potencia Frigorífica (W) a la Temperatura de Evaporación			Sist. Expansión	Enfr.	MODELO	CÓDIGO	Precio EUROS
		+7,2°C	0°C	-5°C					
1/2	18,30	1.570	1.120	860	C/V	F	TAJ4461Y	100.107.0088	746,00
3/4	25,95	2.300	1.620	1.220	C/V	F	TAJ4492Y	100.107.0089	842,00
1	32,70	3.030	2.160	1.650	C/V	F	TAJ4511Y	100.107.0090	941,00
1 1/2	53,20	4.580	3.200	2.370	C/V	F	TFH4518Y-XG	100.107.0309	1.506,00
2	74,25	6.050	4.240	3.200	C/V	F	TFH4525Y-XG	100.107.0310	1.476,00
2 1/4	90,20	6.766	4.492	3.208	C/V	F	TAG4528Y	100.107.0093	2.045,00
2 1/2	100,70	8.070	5.510	4.060	C/V	F	TAG4534Y	100.107.0094	2.138,00
3	112,50	9.120	6.260	4.630	C/V	F	TAG4537Y	100.107.0095	2.200,00

C.4

C.5

R134a / R513A (XP10)

Trifásico 400-440V/ 50-60Hz

Montaje en Tandem

HP	Cilind. (cm ³)	Potencia Frigorífica (W) a la Temperatura de Evaporación			Sist. Expansión	Enfr.	MODELO	CÓDIGO	Precio EUROS
		+7,2°C	0°C	-5°C					
2 1/4	90,2	6.766	4.492	3.208	C/V	F	TAGP4528Y	100.107.0237	2.497,00
2 1/2	100,7	8.070	5.510	4.060	C/V	F	TAGP4534Y	100.107.0238	2.593,00
3	112,5	9.120	6.260	4.630	C/V	F	TAGP4537Y	100.107.0239	2.673,00
3 1/2	124,4	9.841	6.918	4.916	C/V	F	TAGP4543Y	100.107.0240	2.882,00

C.6

- Rendimientos indicados con T^a Condensación +54,5°C
- Enfriamiento del compresor (F): por aire-ventilador.
- Compresor con o sin equipo de arranque (Consultar código).
- Sistema de expansión: C/V=Capilar y/o válvula de expansión.

* VOLTAGE: XC: 220/I/50HZ
XG: 400-440V/III/50-60HZ



C.7

Compresores Herméticos Pistones



APLICACIÓN BAJA TEMPERATURA

R134a / R513A (XP10)

Monofásico 230V/1/50Hz

HP	Cilind. (cm³)	Potencia Frigorífica (W) a la Temperatura de Evaporación			Sist. Expansión	Enfr.	MODELO	CÓDIGO	Precio EUROS
		-10°C	-25°C	-35°C					
1/8	3,58	175	80	35	C	S	THG1335YKS	100.107.0147	317,00
1/6	4,23	205	95	45	C	S	THG1340YKS	100.107.0148	311,00
1/5	5,20	250	110	50	C	S	THG1352YKS	100.107.0149	314,00
1/5	6,90	280	130	60	C	S	THG1365YS	100.107.0150	319,00
1/4	8,02	470	245	102	C	F	AE1390Y-F	100.107.0152	370,00
1/3	9,39	419	209	140	C/V	F	AE2410Y	100.107.0234	496,00
3/8	12,01	621	294	215	C/V	F	AE2413Y	100.107.0235	521,00

C.2

APLICACIÓN BAJA TEMPERATURA

R-404A / R-507 / R449A

Monofásico 230V / 50Hz

HP	Cilind. (cm³)	Potencia Frigorífica (W) a la Temperatura de Evaporación						Sist. Expansión	Enfr.	MODELO	CÓDIGO	Precio EUROS
		R404A / R507			R449A							
		-10°C	-25°C	-35°C	-10°C	-25°C	-35°C					
1/4	5,02	580	280	142	440	205	102	C/V	F	AE2410Z-FZ	100.107.0129	435,00
1/3	6,69	675	342	171	482	217	-	C/V	F	AE2415Z-FZ	100.107.0130	443,00
3/8	9,35	864	412	177	523	273	-	C/V	F	AE1420Z-FZ1	100.107.0131	547,00
	12,01	1.000	510	239	808	369	-	C/V	F	AE2425Z-F	100.107.0135	649,00
1/2	15,2	1.270	550	240	869	339	-	C/V	F	CAJ2428Z	100.107.0136	735,00
5/8	18,3	1.590	690	310	1.101	438	-	C/V	F	CAJ2432Z	100.107.0137	834,00
5/8	21	1.890	850	410	1.302	537	-	C/V	F	CAJ2440Z	100.107.0138	940,00
3/4	26,2	2.320	1.090	550	1.590	686	-	C/V	F	CAJ2446Z	100.107.0139	904,00
1 1/4	34,5	3.030	1.475	760	2.076	904	-	C/V	F	CAJ2464Z	100.107.0140	952,00
1 3/4	53,2	4.510	1.960	740	3.116	1.268	-	C/V	F	FH2480Z-XC	100.107.0311	1.797,00
1 1/2	74,25	6.300	2.850	1.380	4.321	1.724	-	C/V	F	FH2511Z-XC	100.107.0312	1.691,00

C.4

R-404A / R-507 / R449A

Trifásico 400V / 50Hz

HP	Cilind. (cm³)	Potencia Frigorífica (W) a la Temperatura de Evaporación						Sist. Expansión	Enfr.	MODELO	CÓDIGO	Precio EUROS
		R404A / R507			R449A							
		-10°C	-25°C	-35°C	-10°C	-25°C	-35°C					
3/4	26,20	2.320	1.090	550	1.540	656	-	C/V	F	TAJ2446Z	100.107.0143	932,00
1 1/4	34,50	3.030	1.475	760	2.044	894	-	C/V	F	TAJ2464Z	100.107.0144	984,00
1 3/4	53,20	4.510	1.960	740	2.992	1.262	-	C/V	F	TFH2480Z-XG	100.107.0313	1.757,00
2 1/2	74,25	6.300	2.850	1.380	4.257	1.705	-	C/V	F	TFH2511Z-XG	100.107.0314	1.758,00
3	101,00	6.570	3.208	1.913	5.170	1.777	-	C/V	F	TAG2513Z	100.107.0216	2.256,00
3 1/2	112,00	8.851	4.218	2.341	5.941	2.208	-	C/V	F	TAG2516Z	100.107.0217	2.305,00
4	135,00	10.853	5.380	3.187	7.619	3.020	-	C/V	F	TAG2522Z	100.107.0197	2.494,00
4 1/2	145,00	12.387	6.048	3.607	8.193	3.396	-	C/V	F	TAG2525Z	100.107.0218	2.685,00

C.5

C.6

- Rendimientos indicados con T^a Condensación +54,5°C
- Enfriamiento del compresor (F) por aire ventilador y (S): estático.
- Compresor con o sin equipo de arranque (Consultar código).
- Sistema de expansión:
C=Capilar y C/V=Capilar y/o válvula de expansión.

* VOLTAGE: XC: 220/1/50HZ
XG: 400-440V/III/50-60HZ



C.7

APLICACIÓN ALTA / MEDIA TEMPERATURA

R-290

Monofásico 230V-1-50Hz



Novedad*

Cilind. (cm ³)	Potencia Frigorífica (W) a la Temperatura de Evaporación			Tipo Motor	MODELO	CÓDIGO	Precio EUROS
	+10°C	0°C	-5°C				
5,02	749	523	430	CSIR	AE4425U	100.107.0211	396,00
6,12	899	628	516	CSIR	AE4430U	100.107.0212	425,00
8,02	1.178	823	676	CSIR	AE4440U	100.107.0213	480,00
10,33	1.485	1.065	892	CSIR	AE4450U	100.107.0214	552,00
12,01	1.782	1.278	1.070	CSIR	AE4460U	100.107.0215	582,00
25,95	3.915	2.460	1.918	-	CAJ4513U	100.107.0336	1.094,00
34,95	5.250	3.372	2.646	-	CAJ4518U	100.107.0337	1.164,00

• EN12900: T^a condensación: +45°C, T^a salida del evaporador +20°C, subenfriamiento 0K.

C.2

APLICACIÓN BAJA TEMPERATURA

R-290

Monofásico 230V-1-50Hz

Novedad*

Cilind. (cm ³)	Potencia Frigorífica (W) a la Temperatura de Evaporación			Tipo Motor	MODELO	CÓDIGO	Precio EUROS
	-10°C	-25°C	-35°C				
5,48	426	229	133	CSIR	AE2410U	100.107.0219	442,00
8,85	682	366	219	CSIR	AE2415U	100.107.0220	475,00
10,96	846	454	274	CSIR	AE2420U	100.107.0221	565,00
26,2	1.873	922	535	CSR	CAJ2446U	100.107.0338	1.036,00
34,5	2.325	1.310	724	CSR	CAJ2464U	100.107.0339	1.094,00

• EN12900: T^a condensación: +40°C, T^a salida del evaporador +20°C, subenfriamiento 0K.

C.4

C.5

C.6



C.7

Notas Generales

Compresores Aire Acondicionado y Bomba de Calor

C.2

- Rendimientos indicados con T^a de condensación +54,5 °C; T^a de ambiente +35 °C; T^a de entrada válvula líquido +46,1 °C y recalentamiento 11K.
- Sistema de enfriamiento compresor: por aire-ventilador (F)
- Compresor con o sin equipo de arranque. (Consultar código).
- Sistema de expansión: C=Capilar y CV=Capilar y/o válvula de expansión.

Alcance del suministro:

- Modelos AE, AJ, FH, CAJ, TAJ, TFH y TAG con conexiones a soldar, carga de aceite, carga de nitrógeno y juego de antivibradores (4 amortiguadores+4 distanciadores). Equipo eléctrico de acuerdo a la tensión y al tipo de motor.
- Compresores con R-22 ver nuevo reglamento europeo (CE) n° 2037/2000 del 29/9/2000.

Compresores Alta / Media Temperatura

C.3

- Rendimientos indicados con T^a de condensación +54,5 °C; T^a de ambiente +35 °C y T^a de entrada válvula líquido +46,1 °C y recalentamiento 11K.
- Sistema de enfriamiento compresor: por aire-ventilador (F)
- Compresor con o sin equipo de arranque. (Consultar código).
- Sistema de expansión: C=Capilar y CV=Capilar y/o válvula de expansión.

Alcance del suministro:

- Modelos AZ/THB, AEZ y CAE con conexiones a soldar, carga de aceite, carga de nitrógeno y juego de antivibradores (4 amortiguadores+4 distanciadores). Equipo eléctrico de acuerdo a la tensión y al tipo de motor.
- Modelos CAJ y TAJ con conexión a soldar en descarga y manguito a roscar en aspiración para válvula Rotalock incluida.
- Compresores con R-22 ver nuevo reglamento europeo (CE) n° 2037/2000 del 29/9/2000

Compresores Baja Temperatura

C.4

- Rendimientos indicados con T^a de condensación +54,5 °C; T^a de ambiente, entrada de válvula líquido, salida del evaporador y gases aspirados sobrecalentados +32 °C.
- Sistema de enfriamiento compresor: por aire-ventilador (F); estático (S) y por aceite (RH).
- Compresor con o sin equipo de arranque. (Consultar código).
- Sistema de expansión: C=Capilar y CV=Capilar y/o válvula de expansión.

Alcance del suministro:

- Modelos AZ, AE, AEZ y CAE con conexiones a soldar, carga de aceite, carga de nitrógeno y juego de antivibradores (4 amortiguadores+4 distanciadores). Equipo eléctrico de acuerdo a la tensión y al tipo de motor.
- Modelo CAJ y TAJ con conexiones a soldar en descarga y manguito a roscar en aspiración para válvula Rotalock incluida.
- Modelos FH y TFH con conexiones a roscar para válvulas Rotalock no incluidas resistencia de cárter y visor de aceite.

Compresores de recambio "CFC" Alta / Baja Temperatura

C.5

- Modelos AZ, AE, AEZ y CAE con conexiones para soldar, carga de aceite, carga de nitrógeno y juego antivibradores (4 amortiguadores+4 distanciadores). Equipo eléctrico de acuerdo a la tensión y al tipo de motor.
- Modelo CAJ con conexiones a soldar en descarga y manguito a roscar en aspiración para válvula Rotalock incluida.
- La utilización de estos compresores debe estar sujeta a la normativa vigente (CE) n° 2037/2000.

C.6



C.7

COMPRESORES DE RECAMBIO "CFC"

APLICACIÓN ALTA / MEDIA TEMPERATURA

R-12 (R-406)

Monofásico 230V / 50Hz

(Sólo para reposición)

HP	Cilind. (cm³)	Potencia Frigorífica (W) a la Temperatura de Evaporación			Sist. Expansión	Enfr.	MODELO	CÓDIGO	Precio EUROS
		+7,2°C	0°C	-5°C					
1/4	8,85	831	639	523	C/V	F	CAE41ZF11(1)	100.107.0160	661,00
3/8	12,05	1.028	765	613	C/V	F	CAE4440A(1)	100.107.0161	825,00
3/4	25,95	2.295	1.740	1.395	C/V	F	CAJ4492A(1)	100.107.0163	1.722,00

C.2

APLICACIÓN BAJA TEMPERATURA

R-12 (R-406)

Monofásico 230V / 50Hz

(Sólo para reposición)

HP	Cilind. (cm³)	Potencia Frigorífica (W) a la Temperatura de Evaporación		Sist. Expansión	Enfr.	MODELO	CÓDIGO	Precio EUROS
		-15°C	-35°C					
1/8	4,50	115	25	C	S	AE8ZA7F (1)	100.107.0166	541,00
1/3	14,15	496	141	C/V	F	CAE2412A (1)	100.107.0174	899,00

C.3

- Rendimientos indicados con Tª Condensación +54,5°C
 - Enfriamiento del compresor (F) por aire ventilador y (S): estático, (RH): por aceite
 - Compresor con o sin equipo de arranque (Consultar código).
 - Sistema de expansión: C=Capilar y C/V=Capilar y/o válvula de expansión.
- (1) Modelos hasta finalización de stock.

C.4



C.5

EQUIPOS DE ARRANQUE UNIVERSALES

Descripción	MODELO	CÓDIGO	Precio EUROS
Relé de arranque. Compresores Herméticos 1/12 a 1/2 HP.	P0230	190.150.0048	23,20
Relé de arranque. Compresores Herméticos 1/12 a 10 HP. Incremento par de arranque de 250%	SPP	190.150.0049	33,00
Relé de arranque. Compresores Herméticos 1/12 a 10 HP. Incremento par de arranque de 500%	SPP6	190.150.0050	63,60
Relé de arranque. Compresores Herméticos 1/12 a 10 HP. Incremento par de arranque de 300%	SPP5	190.150.0051	43,60
Relé de arranque. Compresores Herméticos 1 a 5 HP. EPR (Relé Pot. Electrónica) + Cond arranque. Incremento par de arranque de 500%.	SPP8E	190.150.0052	Consultar
Relé de arranque ajustable de 130 a 370V. Para acomp. Monofásicos hasta 5 HP	APR-5	190.150.0053	107,10



C.6

Ver notas generales en página 50.

C.7

La gama más extensa de Compresores y Unidades Condensadoras de alta eficiencia para la refrigeración comercial



› **Características:** La gama de compresores herméticos más eficiente para la refrigeración comercial.

› **Rango:** 2,2cc-42cc

› **Refrigerantes:** R134a, R600a, R404A, R290, R448A, R449A, R452A, R454C, R455A, R454C, R513A, R450A and R1234yf

› **Aplicaciones:** Enfriadores de agua, pequeños refrigeradores y congeladores, botelleros, arcones congeladores, máquinas vending, congeladores de helados, tiradores de cerveza, máquinas de hielo, dispensadores de bebidas, entre otras.

Unidades condensadoras ahora también disponibles con línea de líquido completa

Unidad más equipada

- › Fácil y rápida de instalar
- › Ahorro de tiempo y costes
- › Precio competitivo
- › Componentes Danfoss



APLICACIÓN ALTA / MEDIA TEMPERATURA

R134a / R513A (XP10) Monofásico 220/240V / 50Hz

Novedad*

HP	Cilind. (cm³)	Potencia Frigorífica (W) a Temp. Evaporación				Sist. Expansión	MODELO	CÓDIGO	Precio EUROS
		+7,2°C	0°C	-5°C	-10°C				
1/8	3,80	369	277	225	183	C/V	B38G	100.109.0001	162,00
1/6	4,56	372	278	223	174	C/V	GL45TB*	100.109.0002	176,00
1/6	4,50	536	412	337	270	C/V	GU45TG	100.109.0067	176,00 *
1/5	5,68	475	355	284	222	C/V	GL60TB*	100.109.0003	176,00 *
1/5	6,00	703	520	418	336	C/V	GU60TG	100.109.0068	176,00 *
1/5	7,57	602	451	360	280	C/V	GL80TB*	100.109.0004	185,00 *
1/5	6,70	773	572	459	370	C/V	GE70TB	100.109.0069	185,00 *
1/4	8,10	912	675	542	436	C/V	GU80TB	100.109.0070	191,00 *
3/8	10,70	951	698	555	438	C/V	GLY12RAa	100.109.0006	212,00 *
3/8	14,17	1.088	810	643	497	C/V	GP14TB	100.109.0007	222,00
3/8	16,15	1.429	1.077	865	679	C/V	GP16TB	100.109.0008	246,00
1/2	18,00	1.611	1.215	982	783	C/V	GPT18RA	100.109.0009	281,00
1/2	18,40	1.510	1.133	907	709	C/V	GX18TB	100.109.0010	360,00
5/8	23,20	1.880	1.412	1.131	886	C/V	GX23TB	100.109.0011	383,00
3/4	25,93	2.260	1.667	1.305	984	C/V	GS26TB-V	100.109.0012	479,00
1	34,42	3.095	2.329	1.859	1.438	C/V	GS34TB-V	100.109.0013	497,00

R-404A / R-507 Monofásico 220/240V / 50Hz

* Hasta finalización de stock

HP	Cilind. (cm³)	Potencia Frigorífica (W) a Temp. Evaporación				Sist. Expansión	MODELO	CÓDIGO	Precio EUROS
		+7,2°C	0°C	-5°C	-10°C				
1/4	5,68	695	533	435	350	C/V	ML60TB	100.109.0014	223,00
3/8	7,57	943	730	600	484	C/V	ML80TB	100.109.0015	230,00
3/8	8,85	1.132	873	717	579	C/V	ML90TB	100.109.0016	244,00
3/8	12,10	1.673	1.317	1.097	899	C/V	MPT12RA	100.109.0017	278,00
1/2	14,32	1.886	1.464	1.208	983	C/V	MPT14RA	100.109.0018	297,00
7/8	18,40	2.313	1.784	1.463	1.178	C/V	MX18TBa	100.109.0019	380,00
1	20,72	2.601	2.005	1.643	1.323	C/V	MX21TBa	100.109.0020	401,00
1-3/8	25,93	3.423	2.605	2.119	1.677	C/V	MS26TB-V	100.109.0021	512,00
1-5/8	34,42	4.517	3.535	2.919	2.357	C/V	MS34TB-V	100.109.0022	538,00

APLICACIÓN BAJA TEMPERATURA

R-404A / R-507 Monofásico 220/240V / 50Hz

HP	Cilind. (cm³)	Potencia Frigorífica (W) a Temp. Evaporación			Sist. Expansión	MODELO	CÓDIGO	Precio EUROS
		-10°C	-25°C	-35°C				
1/6	4,56	274	133	72	C/V	ML45FB	100.109.0023	210,00
1/5	5,98	302	186	100	C/V	ML60FB	100.109.0024	220,00
1/3	8,85	446	275	150	C/V	ML90FB	100.109.0025	240,00
3/8	10,70	620	387	217	C/V	MLY12LAa	100.109.0026	271,00
1/2	14,17	708	421	204	C/V	MP14FB	100.109.0027	278,00
5/8	18,40	921	546	272	C/V	MX18FBa	100.109.0028	378,00
7/8	23,20	1.178	718	381	C/V	MX23FBa	100.109.0029	418,00
3/4	25,93	1.397	814	360	C/V	MS26FB-V	100.109.0030	508,00
7/8	29,95	1.589	932	414	C/V	MS30FB-V	100.109.0031	522,00
1	34,42	1.858	1.083	479	C/V	MS34FB-V	100.109.0032	533,00

Temperatura Condensación +55°C, Temperatura Líquido, Ambiente y Aspiración +32°C
Sistema de Expansión: C=Capilar, C/V= Capilar y/o válvula de expansión



Novedad*

APLICACIÓN ALTA/MEDIA TEMPERATURA

R-290 Propano Monofásico 220/240V / 50Hz

HP	Cilind. (cm³)	Potencia Frigorífica (W) a Temp. Evaporación			Sist. Expansión	MODELO	CÓDIGO	Precio EUROS
		7,2°C	-10°C	-25°C				
3/8	10,70	1.452	790	417	C/V	NLY12RAa	100.109.0045	247,00
1/2	12,10	1.744	884	-	C/V	NPY12RAa	100.109.0046	255,00
1/2	14,32	2.065	1.012	-	C/V	NPT14RA	100.109.0047	276,00
3/4	18,40	2.444	1.199	564	C/V	NX18TBa	100.109.0048	416,00
7/8	20,72	2.714	1.355	663	C/V	NX21TBa	100.109.0049	435,00

R-600 Isobutano Monofásico 220/240V / 50Hz

HP	Cilind. (cm³)	Potencia Frigorífica (W) a Temp. Evaporación			Sist. Expansión	MODELO	CÓDIGO	Precio EUROS
		-7,2°C	-10°C	-25°C				
1/10	5,46	297	140	52	C	HLY55MAB	100.109.0059	165,00
1/10	5,50	323	155	70	C	HUY55MAB	100.109.0060	170,00

APLICACIÓN MEDIA/BAJA TEMPERATURA

R-290 Propano Monofásico 220/240V / 50Hz

HP	Cilind. (cm³)	Potencia Frigorífica (W) a Temp. Evaporación			Sist. Expansión	MODELO	CÓDIGO	Precio EUROS
		-10°C	-23,3°C	-35°C				
1/8	3,50	263	143	77	C	NBC35NA	100.109.0034	128,00
1/5	5,50	473	264	142	C	NUT55CAa	100.109.0036	157,00
1/5	5,98	502	291	156	C/V	NUY60LAa	100.109.0037	175,00
1/4	6,00	535	303	165	C	NUT60LAa	100.109.0038	181,00
1/4	8,10	670	393	216	C/V	NUY80LAa	100.109.0039	191,00
1/3	8,90	762	451	256	C/V	NUY90LAa	100.109.0040	201,00
3/8	10,70	855	488	267	C/V	NLY12LAa	100.109.0041	236,00

APLICACIÓN BAJA TEMPERATURA

R-290 Propano Monofásico 220/240V / 50Hz

HP	Cilind. (cm³)	Potencia Frigorífica (W) a Temp. Evaporación			Sist. Expansión	MODELO	CÓDIGO	Precio EUROS
		-10°C	-25°C	-40°C				
3/8	10,70	855	450	201	C/V	NLY12LAa	100.109.0041	236,00
1/2	14,32	1.151	600	267	C/V	NPY14LAa	100.109.0042	249,00
1/2	16,15	1.316	698	314	C/V	NPT16LA	100.109.0043	262,00
7/8	23,20	1.750	922	366	C/V	NX23FBa	100.109.0044	452,00

R-600 Isobutano Monofásico 220/240V / 50Hz

HP	Cilind. (cm³)	Potencia Frigorífica (W) a Temp. Evaporación			Sist. Expansión	MODELO	CÓDIGO	Precio EUROS
		-10°C	-25°C	-35°C				
1/10	5,20	151	71	41	C	B52CL	100.109.0050	127,00
1/8	6,00	185	95	50	C	B60CBL	100.109.0051	134,00
1/8	6,50	203	95	56	C	B65CL	100.109.0052	140,00
1/7	8,1	270	131	70	C/V	HYE81MGUa	100.109.0071	186,00
1/6	9,9	287	137	74	C/V	HYE90MKUa	100.109.0072	197,00
1/5	11,3	356	177	90	C/V	HYE113MKUa	100.109.0073	183,00
1/8	13,1	419	211	115	C/V	HYE131MKUa	100.109.0074	227,00
1/5	12,10	365	174	95	C	HPY12AAa*	100.109.0056	183,00

Temperatura Condensación +55°C, Temperatura Líquido, Ambiente y Aspiración +32°C
Sistema de Expansión: C= Capilar, C/V= Capilar y/o válvula de expansión

* Hasta finalización de stock



APLICACIÓN ALTA/MEDIA TEMPERATURA

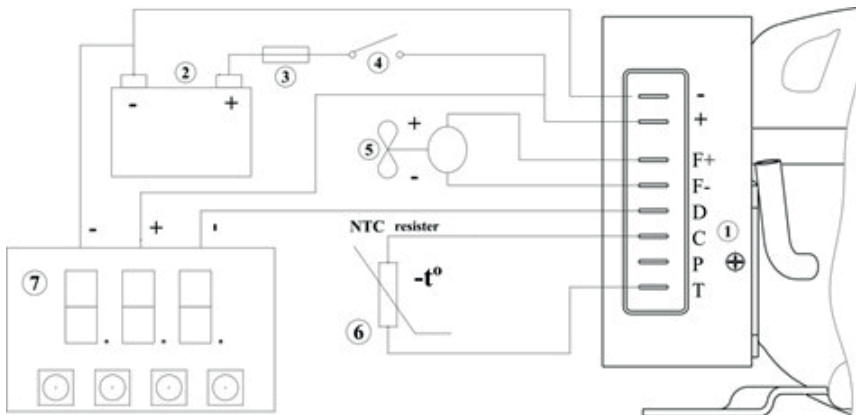
R134a / R513A (XP10) Corriente continua, monofásicos 12 y 24 V

Desplazamiento cm ³ /h	Potencia Frigorífica en W a la temperatura de evaporación				Voltaje (v)	MODELO	CÓDIGO	Precio EUROS
	+5°C		-5°C					
1,9	150	2000rpm	98	2000rpm	12-24 CC	DL19H	100.109.0062	444,00
	267	3500 rpm	180	3500 rpm				
2,2	161	2000rpm	107	2000rpm	12-24 CC	DL22H	100.109.0063	465,00
	275	3500 rpm	184	3500 rpm				
3,1	188	2000rpm	123	2000rpm	12-24 CC	DL30H	100.109.0064	507,00
	307	3500 rpm	212	3500 rpm				

C.2



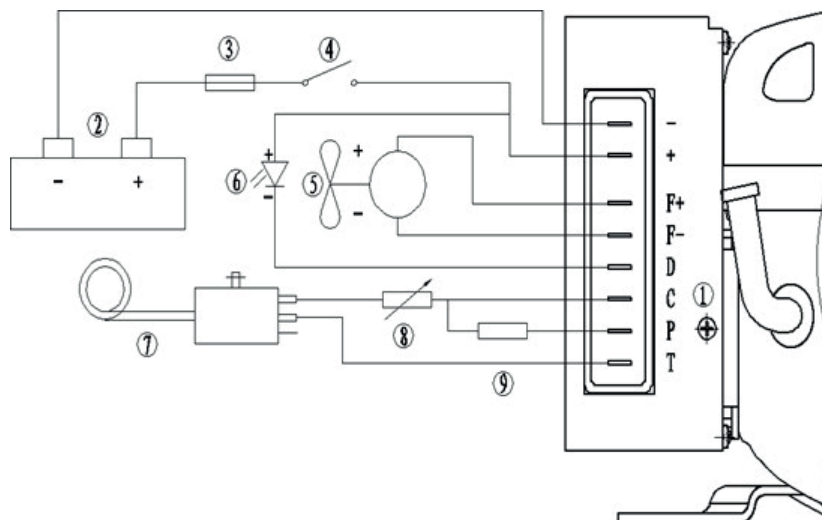
C.3



- 1. Compressor controller
- 2. Battery
- 3. Fuse
- 4. Switch
- 5. DC12V Fan
- 6. NTC Thermistor probe
- 7. Electronic thermostat

C.4

C.5



C.6

C.7

APLICACIÓN ALTA TEMPERATURA

R134a / R513A (XP10) Monofásico 220/240V / 50Hz

HP	Enfr.	Cilind. (cm³)	Int. A	Conex. Aspir. ODF	Rotalock	Conex. Desc. ODF	Rendimientos (W)*				Sist. Expansión	MODELO	CÓDIGO	Precio EUROS
							+5°C	0°C	-5°C	-10°C				
1/8	S	3,40	0,80	1/4"	-	3/16"	304	249	200	158	C	EMT37HDP	100.104.0021	200,00
-	S	3,97	0,95	1/4"	-	3/16"	360	294	239	192	C	EMT45HDR	100.104.0022	208,00
1/6	F	4,50	1,05	5/16"	-	1/4"	403	330	265	210	C	EMT50HDP	100.104.0023	208,00
1/5	F	5,20	1,38	1/4"	-	3/16"	489	400	323	258	C/V	EMT6144Z	100.104.0024	233,00
1/4	F	6,76	1,74	5/16"	-	1/4"	625	515	419	335	C/V	EMT6160Z	100.104.0025	255,00
1/3	F	7,69	2,03	1/4"	-	3/16"	687	568	463	370	C/V	EMT6170Z	100.104.0026	262,00
1/3	F	10,00	2,80	5/16"	-	1/4"	900	741	604	490	C/V	NEK6187Z	100.104.0027	317,00
1/3	F	12,12	2,80	5/16"	-	1/4"	1.066	874	700	545	C/V	NEK6210Z	100.104.0050	287,00
1/2	F	14,28	3,76	3/8"	-	1/4"	-	960	-	561	C/V	NEU6212Z	100.104.0056	327,00
1/2	F	16,80	3,80	5/16"	-	1/4"	1.237	1.007	807	636	C/V	NEU6214Z	100.104.0057	359,00
1/2	F	17,39	4,50	3/8"	-	1/4"	1.306	1.054	846	674	C/V	NT6215Z	100.104.0029	608,00
3/4	F	20,40	4,50	3/8"	-	1/4"	-	1.288	-	764	C/V	NT6217Z	100.104.0053	497,00
1	F	22,37	5,40	3/8"	-	1/4"	1.618	1.328	1.080	868	C/V	NT6220Z	100.104.0030	631,00
1	F	26,11	5,70	-	1/2" R	5/16"	1.861	1.489	1.172	896	C/V	NJ6220Z	100.104.0031	768,00
1 1/4	F	34,38	6,00	-	5/8" R	3/8"	2.417	1.962	1.565	1.212	C/V	NJ6226Z	100.104.0032	798,00

R134a / R513A (XP10) Trifásico 400/440V 50-60 Hz

HP	Enfr.	Cilind. (cm³)	Int. A	Conex. Aspir. ODF	Rotalock	Conex. Desc. ODF	Rendimientos (W)*				Sist. Expansión	MODELO	CÓDIGO	Precio EUROS
							+5°C	0°C	-5°C	-10°C				
1	F	26,11	1,6	1/2"	-	5/16"	-	1.881	-	1.104	C/V	NJ6220ZX	100.104.0058	721,00
1-1/4	F	34,38	2,3	1/2"	-	5/16"	-	2.226	-	1.336	C/V	NJ6226ZX	100.104.0059	760,00

- Tª Condensación: +54 °C, Tª Líquido, ambiente y aspiración +32 °C
- Enfriamiento del compresor: S=Estático, F=Con ventilador
- Sistema de expansión: C=capilar y C/V=Capilar y/o válvula de expansión.

R-404A / R-507 Monofásico 220/240V 50Hz B. Calor

HP	Enfr.	Cilind. (cm³)	Int. A	Conex. Aspir. ODF	Rotalock	Conex. Desc. ODF	Rendimientos (W)*				Sist. Expansión	MODELO	CÓDIGO	Precio EUROS
							+5°C	0°C	-5°C	-10°C				
1/4	F	3,97	2,10	1/4"	-	3/16"	548	458	380	311	C/V	EMT6144GK	100.104.0033	282,00
1/4	F	4,50	2,30	1/4"	-	3/16"	607	509	423	348	C/V	EMT6152GK	100.104.0034	284,00
1/3	F	5,19	3,00	1/4"	-	3/16"	698	584	483	395	C/V	EMT6165GK	100.104.0035	287,00
1/3	F	7,28	3,20	1/4"	-	3/16"	1.025	852	703	576	C/V	NEK6181GK	100.104.0036	294,00
1/2	F	8,77	3,40	1/4"	-	3/16"	1.227	1.018	837	684	C/V	NEK6210GK	100.104.0037	307,00
1/2	F	8,78	3,49	1/4"	-	3/16"	-	999	821	669	C/V	NEU6212GK	100.104.0067	322,00
1/2	F	12,11	5,52	5/16"	-	1/4"	1.637	1.375	1.142	938	C/V	NEK6213GK	100.104.0038	327,00
1/2	F	12,12	5,52	5/16"	-	1/4"	-	1.350	1.120	919	C/V	NEU6215GK	100.104.0068	327,00
3/4	F	14,28	4,86	3/8"	-	1/4"	1.966	1.657	1.381	1.138	C/V	NEK6217GK	100.104.0039	438,00
3/4	F	14,50	5,10	3/8"	-	1/4"	1.612	1.339	1.095	882	C/V	NT6220GK	100.104.0040	438,00
1	F	17,39	5,50	3/8"	-	1/4"	1.952	1.624	1.327	1.066	C/V	NT6222GK	100.104.0041	626,00
1	F	20,40	6,20	3/8"	-	1/4"	-	2.233	1.822	1.456	C/V	NT6224GK	100.104.0069	578,00
1	F	22,37	8,47	3/8"	-	1/4"	2.581	2.162	1.786	1.454	C/V	NT6226GK	100.104.0042	664,00
1 1/4	F	26,11	7,20	5/8"	-	3/8"	2.856	2.344	1.878	1.464	C/V	NJ9232GK	100.104.0043	708,00
1 1/2	F	32,67	9,60	-	5/8"R	3/8"	3.439	2.882	2.387	1.947	C/V	NJ9238GK	100.104.0044	697,00

R-404A / R-507 Trifásico 400/440V 50-60 Hz

HP	Enfr.	Cilind. (cm³)	Int. A	Conex. Aspir. ODF	Rotalock	Conex. Desc. ODF	Rendimientos (W)*				Sist. Expansión	MODELO	CÓDIGO	Precio EUROS
							+5°C	0°C	-5°C	-10°C				
1	F	21,71	2,4	3/8"	-	1/4"	-	2.598	2.144	1.744	C/V	NJ9226GS	100.104.0070	699,00
1-1/4	F	26,11	2,9	1/2"	-	3/8"	-	3.045	2.456	1.940	C/V	NJ9232GS	100.104.0071	710,00
1-1/2	F	32,67	4	1/2"	-	3/8"	-	3.697	3.014	2.415	C/V	NJ9238GS	100.104.0052	858,00

- Rendimientos indicados con Tª de condensación +54 °C, Tª Líquido, ambiente y aspiración +32 °C
- Enfriamiento del compresor: S = Estático, F = Con ventilador
- Sistema de expansión: C=Capilar y C/V=Capilar y/o válvula de expansión.

APLICACIÓN BAJA TEMPERATURA

R134a / R513A (XP10) Monofásico 220/240V / 50Hz

HP	Enfr.	Cilind. (cm³)	Int. A	Conex. Aspir. ODF	Conex. Desc. ODF	Rendimientos (W)*			Sist. Expansión	MODELO	CÓDIGO	Precio EUROS
						-10°C	-25°C	-35°C				
1/12	S	3,00	0,4	1/4"	3/16"	129	55	25	C	EMT22HLP	100.104.0001	208,00
1/10	S	3,97	0,6	1/4"	3/16"	177	81	46	C	EMT36HLP*	100.104.0002	215,00
1/10	S	3,97	0,6	1/4"	3/16"	177	81	46	C	EMY3109Z	100.104.0093	195,00
1/8	S	4,85	0,7	1/4"	3/16"	212	100	54	C	EMT43HLP*	100.104.0003	220,00
1/8	S	4,53	0,64	1/4"	3/16"	260	113	58	C	EMY3111Z	100.104.0092	199,00
1/6	S	5,56	0,80	1/4"	3/16"		121		C	EMT49HLP	100.104.0054	199,00
1/5	S	6,76	1	1/4"	3/16"	295	133	72	C	EMT60HLP*	100.104.0004	230,00
1/5	S	6,76	1	1/4"	3/16"	295	133	72	C	EMY3115Z	100.104.0094	179,00
1/4	F	9,26	1,4	5/16"	1/4"	500	228	123	C/V	NE2121Z	100.104.0005	343,00
1/3	F	12,11	2,1	5/16"	1/4"	664	316	182	C/V	NE2130Z	100.104.0006	369,00
1/2	F	16,80	2,35	5/16"	1/4"	713	321	184	C/V	NEK2140Z	100.104.0007	441,00

* Hasta fin de existencias

R-404A / R-507 Monofásico 220/240V / 50Hz

HP	Enfr.	Cilind. (cm³)	Int. A	Conex. Aspir. ODF	Conex. Desc. ODF	Rendimientos (W)*			Sist. Expansión	MODELO	CÓDIGO	Precio EUROS
						-20°C	-25°C	-30°C				
1/4	F	4,50	1,15	1/4"	-	216	171	131	C	EMT2117GK	100.104.0008	267,00
1/3	F	5,19	1,33	1/4"	-	270	216	171	C	EMT2121GK	100.104.0009	270,00
1/3	F	5,96	1,57	5/16"	1/4"	410	350	256	C/V	EMT2125GK	100.104.0045	339,00
1/2	F	6,76	1,80	5/16"	1/4"	439	390	273	C/V	EMT2130GK	100.104.0060	334,00
1/2	F	8,77	2,35	5/16"	-	411	321	245	C/V	NEK2134GK	100.104.0010	412,00
3/4	F	12,11	3,1	5/16"	-	542	430	334	C/V	NEK2150GK	100.104.0011	423,00
5/8	F	12,12	3,10	3/8"	1/4"	716	616	445	C/V	NEU2155GK	100.104.0061	376,00
3/4	F	14,28	2,58	5/16"	-	809	634	486	C/V	NEK2168GK	100.104.0012	501,00
3/4	F	14,50	2,6	3/8"	-	762	585	435	C/V	NT2168GK	100.104.0013	654,00
1	F	17,39	3,2	3/8"	-	666	518	391	C/V	NT2178GK	100.104.0014	657,00
1	F	20,44	3,29	3/8"	-	834	656	500	C/V	NT2180GK	100.104.0015	606,00
1 1/4	F	22,37	4,92	3/8"	-	950	736	559	C/V	NT2192GK*	100.104.0017	680,00
1 1/4	F	22,37	4,92	3/8"	-	9*50	736	559	C/V	NJ2192GT	100.104.0095	723,00
1 1/4	F	26,11	4	3/8"	-	963	742	547	C/V	NJ2192GK	100.104.0019	689,00
1 1/4	F	27,80	5,04	3/8"	1/4"	1.616	1.373	965	C/V	NT2212GK	100.104.0062	666,00
1 1/2	F	34,38	5,3	1/2"	-	1.832	1.418	1.052	C/V	NJ2212GK	100.104.0020	723,00

* Hasta fin de existencias

R-404A / R-507 Monofásico 220/240V / 50Hz

MONTAJE EN TANDEM GEMINI

HP	Enfr.	Cilind. (cm³)	Int. A	Conex. Aspir. ROTALOCK	Conex. Desc. ODF	Rendimientos (W)*			Sist. Expansión	MODELO	CÓDIGO	Precio EUROS
						-20°C	-25°C	-30°C				
1 1/4	F	26,2	4	1/2" R	5/16"	1.345	1.125	752	C/V	GNJ2192GK	100.104.0063	721,00
1 1/2	F	34,37	5,3	5/8" R	5/16"	1.775	1.477	945	C/V	GNJ2212GK	100.104.0064	775,00

R-404A / R-507 Trifásico 400/440V 50-60 Hz

HP	Enfr.	Cilind. (cm³)	Int. A	Conex. Aspir. ODF	Conex. Desc. ODF	Rendimientos (W)*			Sist. Expansión	MODELO	CÓDIGO	Precio EUROS
						-20°C	-25°C	-30°C				
1 1/4	F	26,11	1,90	3/8"	5/16"	1.345	1.125	752	C/V	NJ2192GS	100.104.0065	635,00
1 1/2	F	34,37	2	1/2"	5/16"	1.775	1.477	945	C/V	NJ2212GS	100.104.0066	674,00

- Tª Condensación: +54°C, Tª Líquido, ambiente y aspiración +32°C
- Enfriamiento del compresor. S=Estático, F=Con ventilador
- Sistema de expansión: C=capilar y C/V=Capilar y/o válvula de expansión.



C.2

C.3

C.4

C.5

C.6

C.7



APLICACIÓN ALTA TEMPERATURA

R-290 Propano

Monofásico 220/240V / 50Hz

HP	Enfr.	Cilind. (cm³)	Int. A	Conex. Aspir. ODF	Conex. Desc. ODF	Rendimientos (W)*				Sist. Expansión	MODELO	CÓDIGO	Precio EUROS
						+5°C	0°C	-5°C	-10°C				
1/5	F	4,50	1,33	5/16"	1/4"	692	537	422	393	C/V	EMT6144U	100.104.0079	253,00
1/4	F	6,20	2,32	5/16"	1/4"	839	650	539	443	C/V	EMT6165U	100.104.0080	281,00
1/3	F	7,28	2,44	5/16"	1/4"	949	737	611	500	C/V	NEK6181U	100.104.0081	329,00
3/8	F	8,78	2,75	5/16"	1/4"	1.168	905	747	611	C/V	NEK6210U	100.104.0082	339,00
1/2	F	12,12	4,24	5/16"	1/4"	1.586	1.241	1.033	850	C/V	NEK6213U	100.104.0083	350,00
1/2	F	14,30	4,27	5/16"	1/4"	2.030	1.598	1.322	1.087	C/V	NEK6217U	100.104.0084	372,00
3/4	F	17,40	4,06	3/8"	1/4"	2.109	1.606	1.347	1.088	C/V	NT6220U	100.104.0085	549,00
1	F	20,44	5,80	3/8"	1/4"	2.498	1.916	1.568	1.235	C/V	NT6222U	100.104.0086	558,00
1	F	22,40	4,85	3/8"	1/4"	2.843	2.162	1.764	1.419	C/V	NT6224U	100.104.0087	565,00

Temperatura Condensación: +54°C, Tª Líquido, ambiente y aspiración +32°C

Enfriamiento del compresor, S=Estático, F=Con ventilador

Sistema de expansión: C=Capilar y C/V=Capilar y/o válvula de expansión.

R-600 Isobutano

Monofásico 220/240v 50Hz

HP	Enfr.	Cilind. (cm³)	Int. A	Conex. Aspir. ODF	Conex. Desc. ODF	Rendimientos (W)*				Sist. Expansión	MODELO	CÓDIGO	Precio EUROS
						+5°C	0°C	-5°C	-10°C				
1/5	S	4,50	6,20	1/4"	3/16"	256	200	162	123	C	EMT30CDP	100.104.0090	206,00
1/4	S	6,78	6,50	1/4"	3/16"	390	290	236	184	C	EMT45CDP	100.104.0091	218,00
5/8	F	14,30	7,40	5/16"	1/4"	808	612	496	395	C/V	NEK6170Y	100.104.0088	280,00

- Tª Condensación: +54 °C, Tª Líquido, ambiente y aspiración +32 °C
- Enfriamiento del compresor. S=Estático, F=Con ventilador
- Sistema de expansión: C=capilar y C/V=Capilar y/o válvula de expansión.

APLICACIÓN BAJA TEMPERATURA

R-290 Propano

Monofásico 220/240V / 50Hz

HP	Enfr.	Cilind. (cm³)	Int. A	Conex. Aspir. ODF	Conex. Desc. OFF	Rendimientos (W)*			Sist. Expansión	MODELO	CÓDIGO	Precio EUROS
						-20°C	-25°C	-30°C				
1/3	F	5,96	1,75	1/4"	3/16"	370	290	230	C/V	EMT2125U	100.104.0072	277,00
1/2	F	10,00	2,04	1/4"	3/16"	520	410	330	C/V	NEK2134U	100.104.0073	344,00
1/2	F	13,54	2,98	3/8"	3/16"	680	540	420	C/V	NEK2150U	100.104.0074	368,00
3/4	F	16,80	3,35	3/8"	3/16"	820	703	488	C/V	NEK2160U	100.104.0075	421,00
3/4	F	20,44	2,50	3/8"	1/4"	955	754	582	C/V	NT2170U	100.104.0076	620,00
1	F	22,40	3,30	3/8"	1/4"	1.084	932	860	C/V	NT2180U	100.104.0077	653,00
1 1/4	F	27,80	5,30	3/8"	1/4"	1.599	1.236	947	C/V	NT2210U	100.104.0078	671,00

Temperatura Condensación: +54°C, Tª Líquido, ambiente y aspiración +32°C

Enfriamiento del compresor, S=Estático, F=Con ventilador

Sistema de expansión: C=Capilar y C/V=Capilar y/o válvula de expansión.



APLICACIÓN ALTA / MEDIA Y BAJA TEMPERATURA

R-404A/R-507

Monofásico 230V / 50Hz

HP	Cilind. (cm ³)	Potencia Frigorífica (W) a la Temperatura de Evaporación			Sist. Expansión	CÓDIGO DANFOSS	MODELO	CÓDIGO	Precio EUROS
		0°C	-5°C	-10°C					
1/5	3,86	453	361	285	C/V	195B0166	TL 4DL	100.103.0001	270,00
1/4	6,24	728	598	490	C/V	195B0032	FR 6DL	100.103.0002	279,00
3/8	10,30	1.274	1.030	817	C/V	195B0075	SC 10DL	100.103.0003	364,00
1/2	12,90	1.694	1.379	1.100	C/V	195B0077	SC 12DL	100.103.0004	410,00
5/8	15,30	1.862	1.519	1.220	C/V	195B0089	SC 15DL	100.103.0005	418,00
1	21,10	2.650	2.164	1.747	C/V	195B0436	GS21MLX	100.103.0006	1.173,00
1-1/4	26,30	3.351	2.764	2.253	C/V	195B0437	GS26MLX	100.103.0007	1.295,00
1-1/2	33,80	4.282	3.574	2.953	C/V	195B0438	GS34MLX	100.103.0008	1.537,00

C.2

APLICACIÓN ALTA / BAJA TEMPERATURA

R134a / R513A (XP10)

Monofásico 230V / 50Hz

HP	Cilind. (cm ³)	Potencia Frigorífica (W) a la Temperatura de Evaporación			Sist. Expansión	CÓDIGO DANFOSS	MODELO	CÓDIGO	Precio EUROS
		0°C	-5°C	-10°C					
1/5	5,08	278	220	178	C/V	195B0011	TL 5G	100.103.0011	208,00
1/5	6,24	365	290	226	C/V	195B0023	FR 6G	100.103.0012	231,00
1/5	6,93	408	330	254	C/V	195B0024	FR 7,5G	100.103.0013	252,00
1/4	7,95	478	380	298	C/V	195B0026	FR 8,5G	100.103.0014	257,00
1/4	9,05	516	410	324	C/V	195B0027	FR 10G	100.103.0015	267,00
3/8	11,15	628	500	395	C/V	195B0028	FR 11G	100.103.0016	291,00
3/8	10,29	620	490	370	C/V	195B0043	SC10G	100.103.0017	333,00
3/8	12,87	785	600	484	C/V	195B0050	SC 12G	100.103.0018	339,00
1/2	15,28	915	730	579	C/V	195B0053	SC 15G	100.103.0019	366,00
1/2	17,69	1.087	870	684	C/V	195B0059	SC 18G	100.103.0020	451,00
5/8	20,95	1.269	1.010	793	C/V	195B0048	SC 21G	100.103.0021	578,00
7/8	26,30	1.970	1.590	1.265	C/V	195B0433	GS26MFX	100.103.0023	1.260,00
1	33,80	2.549	2.063	1.648	C/V	195B0435	GS34MFX	100.103.0024	1.215,00

C.3

C.4

APLICACIÓN ALTA / MEDIA TEMPERATURA

R-22

Monofásico 230V / 50Hz

(Sólo para reposición)

HP	Cilind. (cm ³)	Potencia Frigorífica (W) a la Temperatura de Evaporación			Sist. Expansión	CÓDIGO DANFOSS	MODELO	CÓDIGO	Precio EUROS
		0°C	-5°C	-10°C					
1/4	6,24	748	600	480	C/V	195B0335	FR 6D	100.103.0026	281,00
1/3	6,93	836	680	540	C/V	195B0336	FR 7,5D	100.103.0027	293,00
1/3	10,30	1.057	840	660	C/V	195B0337	SC 10D	100.103.0028	400,00
3/8	12,90	1.332	1.070	840	C/V	195B0338	SC 12D	100.103.0029	433,00
1/2	15,30	1.638	1.330	1.050	C/V	195B0339	SC 15D	100.103.0030	514,00

C.5

C.6

• Rendimientos indicados con T^a de condensación +54,5°C



C.7

C.1
60

APLICACIÓN BAJA TEMPERATURA

R-404A/R-507

Monofásico 230V / 50Hz

C.2

HP	Cilind. (cm ³)	Potencia Frigorífica (W) a la Temperatura de Evaporación			Sist. Expansión	CÓDIGO DANFOSS	MODELO	CÓDIGO	Precio EUROS
		-10°C	-25°C	-35°C					
1/6	3,86	290	140	80	C/V	195B0021	TL4CL	100.103.0031	259,00
1/5	6,23	470	240	150	C/V	195B0031	FR6CL	100.103.0032	331,00
1/4	7,95	580	290	170	C/V	195B0038	FR8,5CL	100.103.0033	376,00
3/8	10,29	800	377	170	C/V	195B0074	SC 10CL	100.103.0034	392,00
3/8	12,87	1.050	490	240	C/V	195B0076	SC 12CL	100.103.0035	402,00
1/2	15,28	1.210	620	300	C/V	195B0088	SC 15CL	100.103.0036	476,00
1/2	17,69	1.430	720	400	C/V	195B0205	SC 18CL	100.103.0037	622,00
5/8	20,95	1.610	810	460	C/V	195B0070	SC21CL	100.103.0038	635,00
3/4	26,30	2.430	1.240	700	C/V	195B0427	GS26CLX	100.103.0039	949,00
1	33,80	3.290	1.720	1.000	C/V	195B0439	GS34CLX	100.103.0040	1.142,00

C.3

COMPRESORES DE RECAMBIO "CFC"

APLICACIÓN ALTA / BAJA TEMPERATURA

R-12 (R-406)

Monofásico 230V / 50Hz

(Sólo para reposición)

C.4

HP	Cilind. (cm ³)	Potencia Frigorífica (W) a la Temperatura de Evaporación			Sist. Expansión	CÓDIGO DANFOSS	MODELO	CÓDIGO	Precio EUROS
		+5°C	-10°C	-25°C					
1,5	6,93	500	275	130	C/V	195B0034	FR 7,5BX	100.103.0043	328,00
1/4	7,95	580	315	150	C/V	195B0037	FR 8,5BX	100.103.0044	329,00
1/4	9,05	645	360	170	C/V	195B0040	FR 10BX	100.103.0045	344,00
3/8	11,15	775	435	212	C/V	195B0606	FR 11BX	100.103.0046	384,00
3/8	12,90	1.000	540	235	C/V	195B0078	SC 12BX	100.103.0047	483,00
3/8	15,30	1.160	620	275	C/V	195B0084	SC 15BX*	100.103.0048	437,00
1/2	17,70	1.330	720	365	C/V	195B0063	SC 18BX*	100.103.0049	608,00
3/4	20,95	1.545	890	440	C/V	195B0068	SC 21BX	100.103.0050	718,00

C.5

- Rendimientos indicados con T^a Condensación +54,5°C
- * Hasta finalización de stock

C.6



C.7



COMPONENTES ELÉCTRICOS

Refrigerante	MODELO	Equipo de arranque 220 V			Accesorios				
		Bajo par LST	Alto par HST		Anclaje de cables	Tapa	Fijaciones (1)		
		Semiconduct. o PTC	Relé de arranque	Condensador de arranque					
CÓDIGO Danfoss									
R-404A/R507	FR 6DL	No aplica	117U6010	117U5015	103N1010	103N2010			
	SC 10DL		117U6005	117U5017					
	SC 12DL		117U6019	117U5017					
	SC 15DL		117-7029						
	SC 10CL		117U6003	117U5017				103N1004	103N2009
	SC 12CL		117U6005	117U5017					
	SC 15CL		117U6019	117U5017					
	SC 18CL		117-7027						
R-134a	TL 4G	103N0011	117U6004	117U5014	103N1010	103N2010	118-1917		
	TL 5G		117U6000	117U5014					
	FR 6G		117U6000	117U5015					
	FR 7,5G		117U6001	117U5015					
	FR 8,5G		117U6015	117U5015					
	FR 10G		117U6010	117U5015					
	FR 11G		117U6010	117U5015					
	SC 12G	117U6020	117U5023	103N1004	103N2009				
	SC 15G	117U6020	117U5023						
	SC 18G	117U6019	117U5017						
	SC 21G	117-7029							
R-22	TL 4D	No aplica	117U6004	117U5014	103N1010	103N2010			
	FR 6D		117U6016	117U5015					
	FR 7,5D		117U6010	117U5015					
	SC 10D		117U6005	117U5015					
	SC 12D		117U6011	117U5017					
	SC 15D		117-7010 *				103N1004	103N2009	
	SC 12C		117U6005	117U5017					
	SC 15CM		117U6019	117U5017					
R-12/(R406)	FR 6B	103N0011	117U6000	117U5015	103N1010	103N2010			
	FR 7,5B		117U6001	117U5015					
	FR 8,5B		117U6015	117U5015					
	FR 10B		117U6010	117U5015					
	FR 11B		117U6010	117U5015					
	SC 12B		117U6012	117U5023			103N1004	103N2009	
	SC 15B		117U6005	117U5017					
	SC 18B		117U6011	117U5017					
	SC 21B		117-7010 *						

(1) Bolsa con cuatro piezas, compuesta de casquillo, perno, arandela y manguito de caucho.

C.2

C.3

C.4

C.5

C.6

C.7

COMPONENTES ELÉCTRICOS

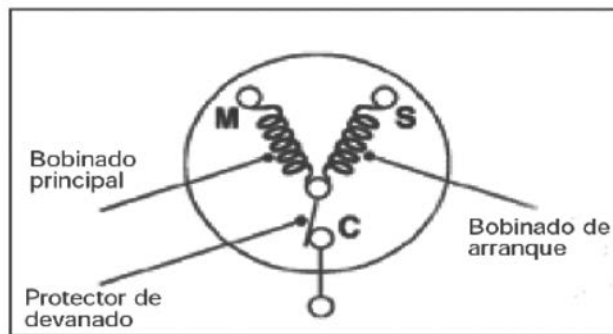
C.2

Descripción	CÓDIGO Danfoss	CÓDIGO	Precio EUROS
Equipo de arranque	117-7010	190.103.0001	256,00
	117-7012	190.103.0002	263,00
	117-7028	190.103.0003	262,00
Relé de arranque	117U6000	190.103.0004	24,00
	117U6001	190.103.0005	
	117U6003	190.103.0006	
	117U6005	190.103.0007	
	117U6009	190.103.0008	
	117U6010	190.103.0009	
	117U6015	190.103.0010	
	117U6016	190.103.0011	24,10
Condensador de arranque	117U5014	190.103.0013	42,60
	117U5015	190.103.0014	
	117U5017	190.103.0015	
Anclaje de cables	103N1004	190.103.0016	5,10
	103N1010	190.150.0001	5,30
Tapa	103N2009	190.150.0002	7,10
	103N2010	190.103.0017	7,80
Fijaciones	118-1917	190.103.0018	14,40

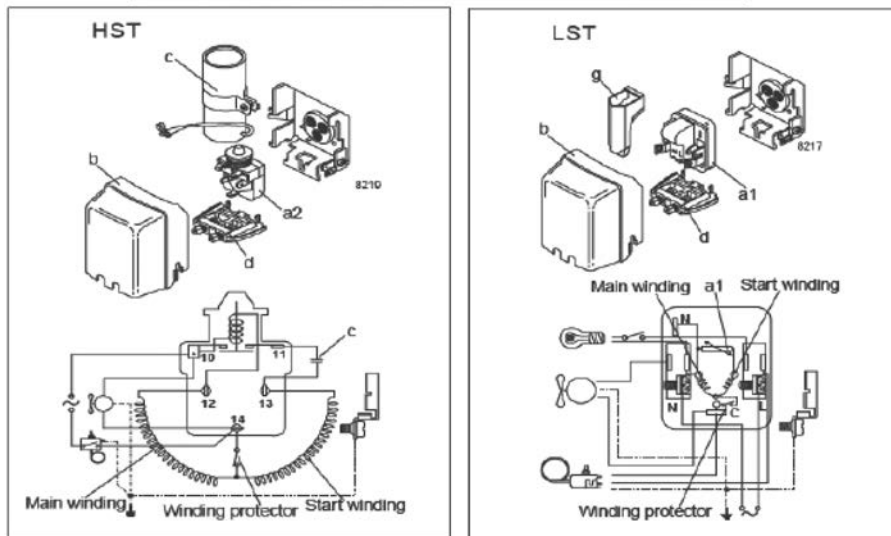
C.3

C.4

C.5



C.6



C.7



Notas Generales

Compresores Alta / Media Temperatura

- Rendimientos indicados con T^a de condensación +55 °C; T^a de ambiente, entrada de válvula líquido, salida del evaporador y gases aspirados sobrecalentados +32 °C.
- Sistema de enfriamiento compresor: por aire-ventilador (F)
- Compresores con R-22 ver nuevo reglamento europeo (CE) n° 2037/2000 del 29/9/2000.

C.2

Compresores Baja Temperatura

- Rendimientos indicados con T^a de condensación +55 °C; T^a de ambiente, entrada de válvula líquido, salida del evaporador y gases aspirados sobrecalentados +32 °C.
- Sistema de enfriamiento compresor: por aire-ventilador (F) y por aceite (RH) Consultar.
- Compresores con R-22 ver nuevo reglamento europeo (CE) n° 2037/2000 del 29/9/2000

C.3

Compresores de recambio "CFC"

- Rendimientos indicados con T^a de condensación +55 °C; T^a de ambiente, entrada de válvula líquido, salida del evaporador y gases aspirados sobrecalentados +32 °C.
- Sistema de enfriamiento compresor: por aire-ventilador (F) y por aceite (RH) Consultar.

Alcance del suministro

- Con conexión a soldar, carga de aceite, carga de nitrógeno y juego antivibradores.
- Equipo eléctrico de acuerdo a la tensión y tipo de motor. (HST alto par de arranque).
- Compresores con R-22 ver nuevo reglamento europeo (CE) n° 2037/2000 del 29/9/2000.

C.4



C.5

C.6

C.7

APLICACIÓN ALTA TEMPERATURA A/A-BOMBA DE CALOR

R134a / R513A (XP10) Monofásico 230V / 50Hz - Trifásico 400-440V / 50-60Hz

HP	Cilind. (cm ³)	Potencia Frigorífica (W) a la Temperatura de Evaporación			Sist. Expansión	Código motor Voltaje 50 Hz	MODELO	CÓDIGO	Precio EUROS
		+5°C	-5°C	-10°C					
1 1/2	30,23	2.795	1.605	1.145	C/V	4 400 V III	MTZ-18 JA	100.120.0001	1.560,00
						5 220 V I		100.120.0002	1.560,00
1 3/4	38,12	3.610	2.075	1.500	C/V	4 400 V III	MTZ-22 JC	100.120.0003	1.586,00
						5 220 V I		100.120.0004	1.700,00
						6 220 V III		100.120.0005	1.700,00
2	48,06	4.450	2.560	1.885	C/V	4 400 V III	MTZ-28 JE	100.108.0001	1.618,00
						5 220 V I		100.120.0006	1.828,00
						6 220 V III		100.120.0007	1.828,00
2 1/4	53,86	5.235	3.020	2.210	C/V	4 400 V III	MTZ-32 JF	100.108.0002	1.648,00
						5 220 V I		100.120.0008	1.976,00
						6 220 V III		100.120.0009	1.975,00
3	60,47	6.280	3.910	3.000	C/V	4 400 V III	MTZ-36 JG	100.120.0010	1.662,00
						5 220 V I		100.120.0011	2.118,00
						6 220 V III		100.120.0012	2.118,00
3 1/2	67,89	6.635	4.365	3.460	C/V	4 400 V III	MTZ-40 JH	100.108.0003	1.756,00
						6 220 V III		100.120.0013	2.385,00
4	85,64	8.570	5.020	3.700	C/V	4 400 V III	MTZ-50 HK	100.108.0004	2.130,00
						6 220 V III		100.120.0014	2.642,00
5	107,71	10.880	6.395	4.705	C/V	4 400 V III	MTZ-64 HM	100.108.0005	2.221,00
						6 220 V III		100.120.0015	3.386,00
6 1/2	135,78	14.265	8.755	6.625	C/V	4 400 V III	MTZ-80 HP	100.108.0006	2.866,00
						6 220 V III		100.120.0016	4.392,00
8	171,26	16.360	9.670	7.155	C/V	4 400 V III	MTZ-100 HS	100.108.0007	3.974,00
						6 220 V III		100.120.0017	5.876,00
10	215,44	20.215	12.100	8.995	C/V	4 400 V III	MTZ-125 HU	100.108.0008	4.514,00
						6 220 V III		100.120.0018	6.651,00
12	241,87	24.845	15.345	11.680	C/V	4 400 V III	MTZ-144 HV	100.108.0009	5.063,00
13	271,55	27.320	16.885	12.900	C/V	4 400 V III	MTZ-160 HW	100.108.0010	5.034,00
						6 220 V III		100.120.0019	7.830,00

• Rendimientos indicados con T^a Condensación +45°C



APLICACIÓN ALTA TEMPERATURA A/A - BOMBA DE CALOR

R-407C

Monofásico 230V / 50Hz - Trifásico 400-440V/ 50-60Hz

HP	Cilind. (cm ³)	Potencia Frigorífica (W) a la Temperatura de Evaporación			Sist. Expansión	Código motor Voltaje 50 Hz	MODELO	CÓDIGO	Precio EUROS
		+5°C	0°C	-5°C					
1 1/2	30,23	4.140	3.212	2.444	C/V	4 400 V III	MTZ-18 JA	100.120.0001	1.560,00
						5 220 V I		100.120.0002	1.560,00
1 3/4	38,12	5.251	4.108	3.142	C/V	4 400 V III	MTZ-22 JC	100.120.0003	1.586,00
						5 220 V I		100.120.0004	1.700,00
						6 220 V III		100.120.0005	1.700,00
2	48,06	6.694	5.270	4.050	C/V	4 400 V III	MTZ-28 JE	100.108.0001	1.618,00
						5 220 V I		100.120.0006	1.828,00
						6 220 V III		100.120.0007	1.828,00
2 1/4	53,86	7.545	5.957	4.585	C/V	4 400 V III	MTZ-32 JF	100.108.0002	1.648,00
						5 220 V I		100.120.0008	1.976,00
						6 220 V III		100.120.0009	1.975,00
3	60,47	8.637	6.906	5.403	C/V	4 400 V III	MTZ-36 JG	100.120.0010	1.662,00
						5 220 V I		100.120.0011	2.118,00
						6 220 V III		100.120.0012	2.118,00
3 1/2	67,89	9.815	7.931	6.286	C/V	4 400 V III	MTZ-40 JH	100.108.0003	1.756,00
						6 220 V III		100.120.0013	2.385,00
4	85,64	12.198	9.568	7.330	C/V	4 400 V III	MTZ-50 HK	100.108.0004	2.130,00
						6 220 V III		100.120.0014	2.642,00
5	107,71	15.730	12.361	9.486	C/V	4 400 V III	MTZ-64 HM	100.108.0005	2.221,00
						6 220 V III		100.120.0015	3.386,00
6 1/2	135,78	19.888	15.849	12.363	C/V	4 400 V III	MTZ-80 HP	100.108.0006	2.866,00
						6 220 V III		100.120.0016	4.392,00
8	171,26	24.019	18.924	14.619	C/V	4 400 V III	MTZ-100 HS	100.108.0007	3.974,00
						6 220 V III		100.120.0017	5.876,00
10	215,44	31.588	25.211	19.770	C/V	4 400 V III	MTZ-125 HU	100.108.0008	4.514,00
						6 220 V III		100.120.0018	6.651,00
12	241,87	35.469	28.451	22.443	C/V	4 400 V III	MTZ-144 HV	100.108.0009	5.063,00
13	271,55	40.086	32.304	25.620	C/V	4 400 V III	MTZ-160 HW	100.108.0010	5.034,00
						6 220 V III		100.120.0019	7.830,00

• Rendimientos indicados con T^o Condensación +45°C



C.2

C.3

C.4

C.5

C.6

C.7

APLICACIÓN ALTA TEMPERATURA

R-404A/R-507 Monofásico 230V / 50Hz - Trifásico 400-440V / 50-60Hz

HP	Cilind. (cm³)	Potencia Frigorífica (W) a la Temperatura de Evaporación			Sist. Expansión	Código motor Voltaje 50 Hz	MODELO	CÓDIGO	Precio EUROS
		+5°C	-5°C	-10°C					
3 1/2	67,89	11430	7612	6076	C/V	4 400 V III	MTZ-40	100.108.0003	1.756,00
						6 220 V III		100.120.0013	2.385,00
4	85,64	14380	9160	7128	C/V	4 400 V III	MTZ-50	100.108.0004	2.130,00
						6 220 V III		100.120.0014	2.642,00
5	107,71	18430	11700	9084	C/V	4 400 V III	MTZ-64	100.108.0005	2.221,00
						6 220 V III		100.120.0015	3.386,00
6 1/2	135,78	22840	15020	11930	C/V	4 400 V III	MTZ-80	100.108.0006	2.866,00
						6 220 V III		100.120.0016	4.392,00
8	171,26	27500	17820	13990	C/V	4 400 V III	MTZ-100	100.108.0007	3.974,00
						6 220 V III		100.120.0017	5.876,00
10	215,44	35320	22800	17900	C/V	4 400 V III	MTZ-125	100.108.0008	4.514,00
						6 220 V III		100.120.0018	6.651,00
12	241,87	40360	26550	21070	C/V	4 400 V III	MTZ-144	100.108.0009	5.063,00
						6 220 V III		100.120.0037	7.558,00
13	271,55	44190	29120	23140	C/V	4 400 V III	MTZ-160	100.108.0010	5.034,00
						6 220 V III		100.120.0019	7.830,00

- Rendimientos con R-507A multiplicar por 1,03
- Rendimientos indicados con Tª de condensación +45°C, subenfriamiento 8,3K, recalentamiento 11K

APLICACIÓN ALTA TEMPERATURA

R-513A Motor 4 - Trifásico 400-440V / 50-60Hz

HP	Cilind. (cm³)	Potencia Frigorífica (W) a la Temperatura de Evaporación			C.O.P (W/W)	Sist. Expansión	MODELO	CÓDIGO	Precio EUROS
		+5°C	-5°C	-10°C					
1-1/2	30,23	2.941	1.760	1.311	1.60	C/V	MTZ018-4	100.120.0001	1.560,00
1-3/4	38,12	3.803	2.286	1.716	1.76	C/V	MTZ022-4	100.120.0003	1.586,00
2	48,06	4.714	2.862	2.164	1.71	C/V	MTZ028-4	100.108.0001	1.618,00
2-1/4	53,86	5.480	3.383	2.573	1.83	C/V	MTZ032-4	100.108.0002	1.648,00
3	60,47	6.318	3.898	2.964	1.81	C/V	MTZ036-4	100.120.0010	1.662,00
3-1/2	67,89	7.347	4.583	3.518	1.78	C/V	MTZ040-4	100.108.0003	1.756,00
4	85,64	8.644	5.277	4.019	1.91	C/V	MTZ050-4	100.108.0004	2.130,00
5	107,71	10.830	6.531	4.904	1.89	C/V	MTZ064-4	100.108.0005	2.221,00
6-1/2	135,78	13.830	8.385	6.327	1.85	C/V	MTZ080-4	100.108.0006	2.866,00
8	171,26	16.980	10.410	7.936	1.83	C/V	MTZ100-4	100.108.0007	3.974,00
10	215,44	22.230	13.810	10.670	2.00	C/V	MTZ125-4	100.108.0008	4.514,00
12	241,9	25.330	15.840	12.210	1.96	C/V	MTZ144-4	100.108.0009	5.063,00
13	271,55	28.350	17.890	13.860	1.96	C/V	MTZ160-4	100.108.0010	5.034,00

- Rendimientos especificados con Tª de condensación +45°C



APLICACIÓN ALTA TEMPERATURA

R-448A/R449A

Trifásico 400-440V/ 50-60Hz

HP	Cilind. (cm ³)	Potencia Frigorífica (W) a la Temperatura de Evaporación			C.O.P (W/W)	Sist. Expansión	MODELO	CÓDIGO	Precio EUROS
		+5°C	-5°C	-10°C					
1-1/2	30,23	4.056	2.492	1.839	1,77	C/V	MTZ018-4	100.120.0001	1.560,00
1-3/4	38,12	5.414	3.382	2.577	1,88	C/V	MTZ022-4	100.120.0003	1.586,00
2	48,06	6.689	4.175	3.182	1,89	C/V	MTZ028-4	100.108.0001	1.618,00
2-1/4	53,86	7.608	4.793	3.661	1,96	C/V	MTZ032-4	100.108.0002	1.648,00
3	60,47	8.756	5.568	4.248	1,90	C/V	MTZ036-4	100.120.0010	1.662,00
3-1/2	67,89	10.060	6.401	4.878	1,86	C/V	MTZ040-4	100.108.0003	1.756,00
4	85,64	12.380	7.632	5.703	1,98	C/V	MTZ050-4	100.108.0004	2.130,00
5	107,71	15.500	9.724	7.330	2,02	C/V	MTZ064-4	100.108.0005	2.221,00
6-1/2	135,78	20.310	13.050	10.008	2,02	C/V	MTZ080-4	100.108.0006	2.866,00
8	171,26	24.310	15.070	11.310	1,95	C/V	MTZ100-4	100.108.0007	3.974,00
10	215,44	32.670	20.270	15.218	2,04	C/V	MTZ125-4	100.108.0008	4.514,00
12	241,90	35.090	22.750	17.563	2,03	C/V	MTZ144-4	100.108.0009	5.063,00
13	271,55	40.240	26.090	20.143	2,04	C/V	MTZ160-4	100.108.0010	5.034,00

Rendimientos indicados con T^a de condensación +45°C. Norma EN12900.

APLICACIÓN ALTA TEMPERATURA

R-452A

Trifásico 400-440V/ 50-60Hz

HP	Cilind. (cm ³)	Potencia Frigorífica (W) a la Temperatura de Evaporación			C.O.P (W/W)	Sist. Expansión	MODELO	CÓDIGO	Precio EUROS
		+5°C	-5°C	-10°C					
1-1/2	30,23	4.274	2.663	1.995	1,74	C/V	MTZ018-4	100.120.0001	1.560,00
1-3/4	38,12	5.666	3.652	2.805	1,86	C/V	MTZ022-4	100.120.0003	1.586,00
2	48,06	6.653	4.209	3.250	1,75	C/V	MTZ028-4	100.108.0001	1.618,00
2-1/4	53,86	7.680	4.932	3.787	1,84	C/V	MTZ032-4	100.108.0002	1.648,00
3	60,47	8.595	5.550	4.298	1,74	C/V	MTZ036-4	100.120.0010	1.662,00
3-1/2	67,89	10.200	6.579	5.089	1,76	C/V	MTZ040-4	100.108.0003	1.756,00
4	85,64	12.720	8.053	6.108	1,93	C/V	MTZ050-4	100.108.0004	2.130,00
5	107,71	15.920	10.240	7.839	1,97	C/V	MTZ064-4	100.108.0005	2.221,00
6-1/2	135,78	18.860	12.420	9.681	1,84	C/V	MTZ080-4	100.108.0006	2.866,00
8	171,26	25.180	16.090	12.309	1,93	C/V	MTZ100-4	100.108.0007	3.974,00
10	215,44	32.830	21.010	16.069	1,96	C/V	MTZ125-4	100.108.0008	4.514,00
12	241,90	34.110	22.700	17.828	1,86	C/V	MTZ144-4	100.108.0009	5.063,00
13	271,55	38.030	25.310	19.881	1,84	C/V	MTZ160-4	100.108.0010	5.034,00

Rendimientos indicados con T^a de condensación +45°C. Norma EN12900.



APLICACIÓN ALTA TEMPERATURA

R-22 Monofásico 230V / 50Hz - Trifásico 400-440V/ 50-60Hz (Sólo para reposición)

HP	Cilind. (cm ³)	Potencia Frigorífica (W) a la Temperatura de Evaporación			Sist. Expansión	Código motor Voltaje 50 Hz	MODELO	CÓDIGO	Precio EUROS
		+5°C	-5°C	-10°C					
1 1/2	30,23	4.150	2.445	1.810	C/V	5 220 V I	MT-18 JA	100.120.0020	2.038,00
						4 400 V III		100.120.0021	2.045,00
1 3/4	38,12	5.715	3.545	2.670	C/V	5 220 V I	MT-22 JC	100.120.0022	2.172,00
						4 400 V III		100.120.0023	2.176,00
						6 220 V III		100.120.0024	2.172,00
2	48,06	7.720	5.090	3.995	C/V	5 220V I	MT-28 JE	100.120.0025	2.338,00
						4 400V III		100.108.0011	2.275,00
						6 220 V III		100.120.0026	2.779,00
2 1/4	53,86	8.425	5.435	4.230	C/V	5 220 V I	MT-32 JF	100.120.0027	2.532,00
						4 400 V III		100.108.0012	2.283,00
						6 220 V III		100.120.0028	2.532,00
3	60,47	9.715	6.500	5.150	C/V	5 220 V I	MT-36 JG	100.120.0029	2.714,00
						4 400 V III		100.108.0013	2.333,00
						6 220 V III		100.120.0030	2.714,00
3 1/2	67,89	10.665	7.095	5.590	C/V	4 400 V III	MT-40 JH	100.108.0014	2.338,00
						6 220 V III		100.120.0031	3.028,00
4	85,64	12.820	8.045	6.230	C/V	4 400 V III	MT-50 HK	100.108.0015	2.789,00
						6 220 V III		100.120.0032	3.386,00
5	107,71	16.455	10.540	8.190	C/V	4 400 V III	MT-64 HM	100.108.0016	2.906,00
						6 220 V III		100.120.0033	4.114,00
6 1/2	135,78	20.385	13.300	10.415	C/V	4 400 V III	MT-80 HP	100.108.0017	3.637,00
						6 220 V III		100.120.0034	5.550,00
8	171,26	24.735	15.690	12.140	C/V	4 400 V III	MT-100 HS	100.108.0018	4.870,00
						6 220 V III		100.108.0019	7.204,00
10	215,44	32.200	20.845	16.350	C/V	4 400 V III	MT-125 HU	100.108.0020	5.826,00
						6 220 V III		100.120.0035	8.525,00
13	271,55	40.500	26.175	20.655	C/V	4 400 V III	MT-160 HW	100.108.0022	6.663,00
						6 220 V III		100.108.0023	6.492,00

• Rendimientos indicados con Tª Condensación +45°C



APLICACIÓN BAJA TEMPERATURA

R-404A/R-507 Monofásico 230V / 50Hz - Trifásico 400-440V/ 50-60Hz

HP	Cilind. (cm³)	Potencia Frigorífica (W) a la Temperatura de Evaporación			Sist. Expansión	Código motor Voltaje 50 Hz	MODELO	CÓDIGO DANFOSS	CÓDIGO	Precio EUROS
		-10°C	-25°C	-35°C						
1 3/4	48,00	3.770	1.730	860	C/V	4 400 V III	NTZ 048	120F0001	100.120.0038	2.079,00
						5 220 V I		120F0087	100.120.0039	2.070,00
2	68,00	5.850	2.620	1.310	C/V	4 400 V III	NTZ 068	120F0002	100.120.0040	2.352,00
						5 220 V I		120F0088	100.120.0041	2.343,00
3 1/2	96,00	7.880	3.440	1.730	C/V	4 400 V III	NTZ 096	120F0003	100.120.0042	3.072,00
4	108,00	9.080	4.130	2.050	C/V		NTZ 108	120F0004	100.120.0043	3.086,00
5	136,00	11.150	5.230	2.790	C/V		NTZ 136	120F0005	100.120.0044	3.927,00
7 1/2	215,00	17.020	8.110	4.280	C/V		NTZ 215	120F0006	100.120.0045	6.744,00
10	271,00	22.890	11.040	6.010	C/V		NTZ 271	120F0007	100.120.0046	7.528,00

Códigos hasta finalización de stock.

R-452A Monofásico 230V / 50Hz - Trifásico 400-440V/ 50-60Hz

HP	Cilind. (cm³)	Potencia Frigorífica (W) a la Temperatura de Evaporación			Sist. Expansión	Código motor Voltaje 50 Hz	MODELO	CÓDIGO DANFOSS	CÓDIGO	Precio EUROS
		-35°C	-30°C	-25°C						
1 3/4	48,00	-	872	1.254	C/V	4 400 V III	NTZ 048	120F0226	100.120.0054	2.079,00
		-	862	1.251	C/V	5 220 V I		120F0228	100.120.0055	2.070,00
2	68,00	-	1.515	2.094	C/V	4 400 V III	NTZ 068	120F0230	100.120.0056	2.352,00
		-	1.497	2.089	C/V	5 220 V I		120F0232	100.120.0057	2.343,00
3 1/2	96,00	-	1.853	2.620	C/V	4 400 V III	NTZ 096	120F0234	100.120.0058	3.072,00
4	108,00	-	2.143	2.902	C/V		NTZ 108	120F0238	100.120.0059	3.085,00
5	136,00	-	3.031	4.101	C/V		NTZ 136	120F0236	100.120.0060	3.927,00
7 1/2	215,00	-	-	-	C/V		NTZ 215	120F0240	100.120.0080	6.744,00
10	271,00	-	-	-	C/V		NTZ 271	120F0242	100.120.0081	7.528,00

- Condiciones de prueba EN 12900
- Temperatura de Condensación +50°C
- Subenfriamiento 0K
- Recalentamiento 10K



Notas Generales

Compresores Alta / Media Temperatura

- Rendimientos indicados con Tª de condensación +50°C.
- Compresores con R-22 ver nuevo reglamento europeo (CE) nº 2037/2000 del 29/9/2000.

Compresores Baja Temperatura

- Rendimientos indicados con Tª de condensación +50°C; Tª de evaporación inferior a -20°C.

Alcance del suministro:

- Con conexiones a rosca para válvulas rotalock, visor de aceite y conexión para igualador de aceite, carga de aceite, carga de nitrógeno y juego de antivibradores.
- Válvulas rotalock, conexiones a a soldar. Accesorios y componentes eléctricos para motor monofásico NO INCLUIDO en el precio.
- Compresores con R-22 ver nuevo reglamento europeo (CE) nº 2037/2000 del 29/9/2000.

Nota: Los compresores monofásicos están protegidos internamente por un elemento bimetálico que actúa por temperatura o intensidad de corriente, dicha protección corta tanto el bobinado principal como el bobinado de arranque.

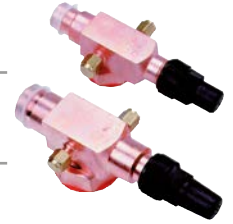
Importante: cuando el protector se dispara, pueden pasar hasta 3 horas, antes de poder arrancar de nuevo el compresor.



JUEGOS VÁLVULAS ROTALOCK

C.2

MODELO COMPRESOR			Denominación		Referencia	CÓDIGO	Precio EUROS
Scroll A/C	Scroll Refrig	Alternativo	Descarga	Aspiración			
-	-	MT(Z) 18-28 (Excepto 022-1 & 028-1)	V01 (1"-3/8")	V06 (1"-1/2")	7703004	190.150.0003	241,50
-	-	MT(Z) 32-40 LT(Z) 22-28 NTZ 48-68 & VTZ	V06 (1"-1/2")	V09 (1"1/4-5/8")	7703005	190.150.0004	258,80
-	-	MT(Z) 44-72 LT(Z) 40-44 NTZ 96-180 & VTZ	V04 (1"1/4-3/4")	V07 (1"3/4-7/8")	7703006	190.150.0005	422,80
SM/SZ 84-125 SH 90-161 SH184	-	MT(Z) 80-160 LT(Z) 50-100 NTZ 136-271 & VTZ	V04 (1"1/4-3/4")	V02 (1"3/4-1"1/8")	7703009	190.150.0006	486,00
SM/SZ 160-185	MFZ 250 LFZ250	-	V07 (1"3/4-7/8")	V08 (2"1/4-1"3/8")	7703010	190.150.0007	733,90



C.3

RESISTENCIAS DE CÁRTER

C.4

MODELO COMPRESOR			Denominación	Referencia	CÓDIGO	Precio EUROS
Scroll A/C	Scroll Refrig	Alternativo				
Todos los modelos			Calentador PTC 27W	120Z0459	190.150.0008	78,60
SM/SZ 84-161	MFZ 166 LFZ 166	MT(Z) 44-81	Resistencia cárter cinturón 65W 230V	7773003	190.150.0009	183,10
		LT(Z) 40-50		7773107		
		NTZ 96-136 VTZ 86-121				
SM/SZ 175-185 SH 180-300 VSH170 PSH 38,51,64	MFZ 250 LFZ 250	MT(Z) 100-160	Resistencia cárter cinturón 75W 230V	7773004	190.150.0010	237,10
		LT(Z) 88-100		7773108		
		NTZ 215-271 VTZ 171,215,242				



C.5

• Tensión de alimentación trifásica CONSULTAR.

EQUIPOS DE ARRANQUE UNIVERSALES

C.6

Descripción	MODELO	CÓDIGO	Precio EUROS
Relé de arranque. Compresores Herméticos 1/12 a 1/2 HP.	P0230	190.150.0048	23,20
Relé de arranque. Compresores Herméticos 1/12 a 10 HP. Incremento par de arranque de 250%	SPP	190.150.0049	33,00
Relé de arranque. Compresores Herméticos 1/12 a 10 HP. Incremento par de arranque de 500%	SPP6	190.150.0050	63,60
Relé de arranque. Compresores Herméticos 1/12 a 10 HP. Incremento par de arranque de 300%	SPP5	190.150.0051	43,60
Relé de arranque. Compresores Herméticos 1 a 5 HP. EPR (Relé Pot.Electrónica) + Cond arranque. Incremento par de arranque de 500%.	SPP8E	190.150.0052	Consultar
Relé de arranque ajustable de 130 a 370V. Para acomp. Monofásicos hasta 5 HP	APR-5	190.150.0053	107,10



C.7

APLICACIÓN ALTA TEMPERATURA A/A-BOMBA DE CALOR

R-407C / R-404A Monofásico 220V/1Ph - Trifásico 400-440V/ 50-60Hz

HP	Cilind. (cm³)	Potencia Frigorífica (W) a la Temperatura de Evaporación			Código motor Voltaje 50 Hz	MODELO	CÓDIGO	Precio EUROS
		+5°C	0°C	-5°C				
1,25	33,40	3.785	2.749	1.856	220V I	H79B17UABH	100.101.0002	1.539,00
1,5	39,60	4.645	3.444	2.313	220V / I	H79B20UABH	100.101.0003	1.566,00
2	42,40	5.098	3.990	2.933	400V III	H79B22UDBV	100.101.0004	2.268,00
2					220V III	H79B22UDBD	100.101.0005	2.376,00
2	44,20	5.270	3.977	2.870	220V I	H79B24UABH	100.101.0006	1.694,00
2,25	50,10	6.124	4.793	3.523	220V I	H79B28UABH	100.101.0007	1.818,00
					220V III	H79B28UDBD	100.101.0008	2.396,00
					400V III	H79B28UDBV	100.101.0009	2.396,00
2,5	55,10	6.878	5.379	3.977	220V I	H79B32UABHA	100.101.0010	1.984,00
2,75	400V III				H79B32UDBV	100.101.0011	2.413,00	
2,75	54,10	220V III	H79B32UDBD	100.101.0012	2.413,00			
2,75	60,60	7.844	6.055	4.521	220V I	H79B35UABH	100.101.0013	2.062,00
3	66,20	8.081	6.217	4.679	220V I	H73A383ABK	100.101.0014	2.107,00
					220V III	H73A383DBL	100.101.0015	2.567,00
					400V III	H73A383DBE	100.101.0016	2.446,00
3,25	72,56	9.037	6.942	5.220	220V I	H73A423ABK	100.101.0017	2.182,00
					220V III	H73A423DBL	100.101.0018	2.897,00
					400V III	H73A423DBE	100.101.0019	2.757,00
3,5	77,81	9.916	7.583	5.689	400V III	H79A723DBE	100.101.0020	4.568,00
					220V I	H73A463ABK	100.101.0021	2.322,00
					220V III	H73A463DBL	100.101.0022	2.882,00
4	90,91	11.852	9.198	6.956	400V III	H73A463DBE	100.101.0023	2.830,00
					220V III	H73A543DBL	100.101.0024	3.759,00
					400V III	H73A543DBE	100.101.0025	3.581,00
5	101,10	13.392	10.623	8.166	400V III	H79A563DBV	100.101.0026	3.785,00
					400V III	H73A623DBE	100.101.0027	3.768,00
					230V / III	H73A623DBL	100.101.0029	3.840,00
6	117,20	15.982	12.518	9.413	400V III	H79A723DBV	100.101.0020	4.568,00
					230V / III	H79A723DBL	100.101.0030	Consultar



C.2



C.3

C.4

Correspondencias Modelo Antiguo-Modelo Nuevo 400V III 50Hz

CV	Cil. Cm³	Rend. frig. R407 W (ARI)	MODELO	CÓDIGO	=	MODELO Nuevo	CÓDIGO Nuevo	Precio EUROS
7,5	167,4	19.558	H7BG094DBE	100.101.0031	=	H92G094DBE RSG	100.101.0100	6.839,00
9	190,5	22.855	H7BG104DBE	100.101.0033		H92G104DBE RSG	100.101.0101	7.841,00
10	219,5	26.659	H7BG124DBE	100.101.0035		H92G124DBE RSG	100.101.0102	9.081,00
12	246,5	31.472	H75G144DBE	100.101.0037		H92G144DBE RSG	100.101.0103	9.229,00
15	334,8	40.514	H7NG184DPE	100.101.0039		H92G184DPE RSG	100.101.0104	15.867,00
18	381,0	46.521	H7NG204DRE	100.101.0041		H92G204DRE RSG	100.101.0105	17.495,00
20	439,0	54.586	H7NG244DRE	100.101.0043		H92G244DRE RSG	100.101.0106	18.672,00
25	508,1	62.199	H7NG294DPE	100.101.0045		H92G294DPE RSG	100.101.0107	19.843,00

C.5

*Serie G a rosca

Condiciones	ARI °C	REF °C
Temperatura de evaporación	7,2	-5
Temperatura de condensación	54,4	45
Subcool	8,3	8,3
Superheat	11,1	11,1

C.6

Ver notas generales en página 33.

C.7

BOMBA DE CALOR Y AIRE ACONDICIONADO

R-407C Monofásico 220V/1 - Trifásico 400-440V/ 50-60Hz

Cilind. (cm³)	Código motor Voltaje 50 Hz	Potencia Frigorífica (W)		MODELO	CÓDIGO	Precio EUROS
		Frío	Calor			
35,1	220V I	3.300	4.000	H71J193ABH	100.101.0047	1.775,00
47,8	220V I	5.200	6.100	H71J273ABK	100.101.0049	2.102,00
53,2	220V I	5.700	7.100	H71J323ABK	100.101.0050	2.256,00
63,6	220V I	7.200	8.700	H71J383ABK	100.101.0051	2.278,00
42,8	400V III	4.900	5.300	H71J233DBV	100.101.0052	2.551,00
45,3	400V III	4.700	5.500	H71J253DBV	100.101.0053	2.643,00
53,2	400V III	6.000	7.200	H71J323DBV	100.101.0054	2.683,00
60,1	400V III	6.800	8.100	H71J363DBV	100.101.0055	2.769,00
63,6	400V III	7.200	8.700	H71J383DBV	100.101.0056	2.754,00
70,6	400V III	8.000	9.700	H71J433DBV	100.101.0057	2.904,00



Notas Generales

Compresores Alta / Media Temperatura

- Rendimientos indicados con T^a de condensación +50°C.
- Compresores con R-22 ver nuevo reglamento europeo (CE) n° 2037/2000 del 29/9/2000.

Alcance del suministro:

- Series H73A, H73B y H79A con conexiones a soldar (Para conexiones a roscar consultar).
- Series H7BG, H75G y H7NG con conexiones a roscar (Válvula no incluidas).
- Resistencia de carter incluida. • Aparellaje eléctrico NO INCLUIDO.
- Para otras tensiones consultar.

ABH: 230V/1Ph/50Hz

DRE: 400V/3Ph/50Hz

DBD: 230V/3Ph/50Hz

FRD: 230V/3Ph/50Hz

ABK: 230V/1Ph/50Hz

DPE: 400V/3Ph/50Hz

DBL: 230V/3Ph/50Hz

GPD: 230V/3Ph/50Hz

DBE: 100V/3Ph/50Hz

DBV: 400V/3Ph/50Hz

DPD: 230V/3Ph/50Hz

GPE: 400 V/3Ph/50Hz

APLICACIÓN ALTA TEMPERATURA A/A-BOMBA DE CALOR

R-22 Monofásico 220V/50Hz - Trifásico 400-440V/50-60Hz (Sólo para reposición)

HP	Cilind. (cm³)	Potencia Frigorífica (W) a la Temperatura de Evaporación			Código motor Voltaje 50 Hz	MODELO	CÓDIGO	Precio EUROS
		+7,2°C	0°C	-5°C				
2,5	55,91	9.895	5.988	4.622	220V / I	H2EB293SBK	100.101.0060	2.074,00
	50,45	8.706	6.120	4.584	400V / III	H29B30UDBV	100.101.0061	2.751,00
3	60,61	10.337	7.273	5.544	220V / I	H29B35UABH	100.101.0062	2.260,00
3,25	72,50	11.800	8.471	6.558	220V / I	H23A423ABK	100.101.0063	2.539,00
					400V / III	H23A423DBE	100.101.0064	3.142,00
3,5	77,80	13.300	9.682	7.552	400V / III	H23A463DBE	100.101.0066	3.226,00
4	90,90	15.500	11.281	8.782	400V / III	H23A543DBE	100.101.0067	4.084,00
5	101,10	17.300	12.883	10.134	400V / III	H23A623DBE	100.101.0068	4.297,00
6	117,20	20.600	15.294	12.204	400V / III	H29A723DBV	100.101.0069	5.366,00

- Rendimientos indicados con T^a de condensación +50°C
- * Doble de velocidad

Correspondencias Modelo Antiguo-Modelo Nuevo 400V III 50Hz

CV	Cil. Cm³	Rend. frig. R407 W (ARI)	MODELO	CÓDIGO	=	MODELO Nuevo	CÓDIGO Nuevo	Precio EUROS
7,5	167,4	21.200	H2BG094DBE	100.101.0070	=	H92G094DBE RSG	100.101.0100	6.839,00
9	190,5	24.700	H2BG104DBE	100.101.0071		H92G104DBE RSG	100.101.0101	7.841,00
10	219,5	28.400	H2BG124DBE	100.101.0072		H92G124DBE RSG	100.101.0102	9.081,00
12	246,5	34.200	H25G144DBE	100.101.0073		H92G144DBE RSG	100.101.0103	9.229,00
15	334,8	43.100	H2NG184DPE	100.101.0074		H92G184DPE RSG	100.101.0104	15.867,00
18	381,0	50.961	H2NG204DRE	100.101.0075		H92G204DRE RSG	100.101.0105	17.495,00
20	439,0	58.640	H2NG244DRE	100.101.0077		H92G244DRE RSG	100.101.0106	18.672,00
25	508,1	69.834	H2NG294DPE	100.101.0078		H92G294DPE RSG	100.101.0107	19.843,00

*Serie G a rosca

Condiciones	ARI °C	REF °C
Temperatura de evaporación	7,2	-5
Temperatura de condensación	54,4	45
Subcool	8,3	8,3
Superheat	11,1	11,1

Notas Generales

Compresores Alta / Media Temperatura

- Rendimientos indicados con T^a de condensación +50°C.
- Compresores con R-22 ver nuevo reglamento europeo (CE) n° 2037/2000 del 29/9/2000.

Alcance del suministro:

- Series H23A, H23B y H29A con conexiones a soldar (Para conexiones a rosca consultar).
- Series H2BG, H25G y H2NG con conexiones a rosca (Válvula no incluidas).
- Resistencia de carter incluida.
- Aparellaje eléctrico NO INCLUIDO.

Para otras tensiones consultar:

ABH: 220V/1Ph/50Hz	DBD: 230V/3Ph/50Hz
ABK: 220V/1Ph/50Hz	DBL: 230V/3Ph/50Hz
DBE: 380V/3Ph/50Hz	DPD: 230V/3Ph/50Hz
DRE: 380V/3Ph/50Hz	FRD: 230V/3Ph/50Hz
DPE: 380V/3Ph/50Hz	GPD: 230V/3Ph/50Hz
DBV: 380V/3Ph/50Hz	GPE: 400V/3Ph/50Hz



C.2

C.3

C.4

C.5



C.6

C.7

Accesorios Compresores Herméticos Pistones

CONDENSADOR DE MARCHA (Permanente)

CONDENSADOR DE ARRANQUE

C.2

MODELO COMPRESOR	mF / V	CÓDIGO	Precio EUROS
H29B17UABH	25 / 370	190.150.0017	76,30
H73B17QABH			
H73B19QABK			
H2EB223ABK	30 / 370	190.150.0018	95,70
H23B223ABH*			
H73B22QABH			
H2EB243ABK	35 / 440	190.150.0019	125,20
H23B243ABK *			
H73B24QABK			
H73B28QABH	35 / 370	190.150.0020	125,20
H2EB293ABK			
H23B303ABK *			
H73B30QABK	45 / 440	190.150.0021	149,00
H23B323ABK *			
H73B32QABK			
H23B353ABK *	50 / 440	190.150.0022	163,00
H73B35QABK			
H29B35UABH			
H23A383ABK *	35 / 440	190.150.0019	125,20
H73A383ABK			
H23A423ABK	40 / 440	190.150.0023	140,00
H73A423ABK			
H23A463ABK			
H73A463ABK			

C.3

MODELO COMPRESOR	mF / V	CÓDIGO	Precio EUROS
H29B17UABH	88-108 / 250	190.150.0024	60,90
H73B17QABH			
H73B19QABK			
H2EB223ABK			
H23B223ABH*			
H73B22QABH			
H2EB243ABK			
H23B243ABK *			
H73B24QABK			
H73B28QABH			
H2EB293ABK			
H23B303ABK *			
H73B30QABK			
H23B323ABK *			
H73B32QABK			
H23B353ABK *	145-175 / 330	190.150.0025	98,20
H73B35QABK			
H29B35UABH			
H23A383ABK *			
H73A383ABK			
H23A423ABK			
H73A423ABK			
H23A463ABK			
H73A463ABK			

C.4

RELÉS

RELÉS

C.5

MODELO COMPRESOR	MODELO Relé	CÓDIGO	Precio EUROS
H29B17UABH	3ARR3 10AS	190.150.0026	183,00
H73B19QABK			
H73B17QABH	3ARR3 25AS	190.150.0027	193,00
H2EB223ABK			
H23B223ABH*			
H73B22QABH			
H2EB243ABK	3ARR3 10AS	190.150.0026	183,00
H23B243ABK *			
H73B24QABK	3ARR3 24AP	190.150.0028	193,00
H73B28QABH			
H2EB293ABK	3ARR3 25AS	190.150.0027	193,00
H23B303ABK *			

C.6

MODELO COMPRESOR	MODELO Relé	CÓDIGO	Precio EUROS
H73B30QABK	3ARR3 25AS	190.150.0027	193,00
H23B323ABK *			
H73B32QABK	3ARR3 24R	190.150.0029	183,00
H23B353ABK *			
H73B35QABK			
H29B35UABH			
H23A383ABK *	3ARR3 4AA	190.150.0030	196,00
H73A383ABK			
H23A423ABK	3ARR3 27AA	190.150.0031	196,00
H73A423ABK			
H23A463ABK	3ARR3 4AA	190.150.0030	196,00
H73A463ABK			

C.7

ACEITES

Denominación	MODELO	CÓDIGO	Precio EUROS
Series H23B y H23A	Suniso 3GS	540.502.0019	16,50

VÁLVULAS DE SERVICIO

[Descarga](#)

Denominación	MODELO	CÓDIGO	Precio EUROS
Del H2BG094 al H2BG124 Del H7BG094 al H7BG124 H25G144 y H75G144	1 1/4 - 7/8	190.150.0038	47,70
Del H2NG184 al H2NG294 Del H7NG184 al H7NG294	1 1/4 - 1 1/8	190.150.0039	124,00
H23A y H73A	1 - 1/2	190.150.0040	32,80

[Aspiración](#)

Denominación	MODELO	CÓDIGO	Precio EUROS
Del H2BG094 al H2BG124 Del H7BG094 al H7BG124 H25G144 y H75G144	1 3/4 - 1 1/8	190.150.0044	71,60
Del H2NG184 al H2NG294 Del H7NG184 al H7NG294	1 3/4 - 1 5/8	190.150.0045	189,00
H23A y H73A	1 1/4 - 7/8	190.150.0038	47,70

ACCESORIOS

Denominación	CÓDIGO	Precio EUROS
Resistencia de cárter abrazadera series H23A / H73A / H79 (220 V)	190.150.0033	100,70
Resistencia de cárter abrazadera serie HNG	190.150.0034	202,00
Serie H2NG (24 V)	190.150.0037	635,00

RACORES

[Descarga](#)

Denominación	MODELO	CÓDIGO	Precio EUROS
Del H2BG094 al H2BG124 Del H7BG094 al H7BG124 H25G144 y H75G144	1 1/4 - 7/8	190.150.0041	55,60
Del H2NG184 al H2NG294 Del H7NG184 al H7NG294	1 1/4 - 1 1/8	190.150.0042	58,20

[Aspiración](#)

Denominación	MODELO	CÓDIGO	Precio EUROS
Del H2BG094 al H2BG124 Del H7BG094 al H7BG124 H25G144 y H75G144	1 3/4 - 1 1/8	190.150.0046	86,60
Del H2NG184 al H2NG294 Del H7NG184 al H7NG294	1 3/4 - 1 5/8	190.150.0047	90,60
H23A y H73A	1 1/4 - 7/8	190.150.0041	55,60

Accesorios Compresores Herméticos

REPUESTOS UNIVERSALES

Resistencias universales para compresores herméticos

Resistencias con cable calefactor y abrazaderas para compresores frigoríficos. Evitan la absorción de aceite por parte del refrigerante y son adecuados para cualquier tipo de compresor de forma cilíndrica u ovalada, caldera o depósito



Descripción	MODELO	CÓDIGO	Precio EUROS
Res. cable calef. compresores, 35 W, 120 mm Ø mín x 175 mm Ø máx.	AKO-71863	740.701.0040	41,80
Res. cable calef. compresores, 45 W, 150 mm Ø mín x 280 mm Ø máx.	AKO-71864	740.701.0041	44,40
Res. cable calef. compresores, 65 W, 220 mm Ø mín x 320 mm Ø máx.	AKO-71866	740.701.0042	48,50
Res. cable calef. compresores, 75 W, 245 mm Ø mín x 370 mm Ø máx.	AKO-71867	740.701.0043	54,40



Condensadores de marcha para motores y compresores

Condensador $\mu F / V$	CÓDIGO	Precio EUROS	Condensador $\mu F / V$	CÓDIGO	Precio EUROS
1/475	190.931.0002	5,70	15/450	190.931.0015	15,60
1,5/475	190.931.0003	6,70	16/450	190.931.0016	15,60
2/450	190.931.0004	5,70	18/450	190.931.0017	16,60
2,5/450	190.931.0005	6,70	20/450	190.931.0018	16,60
3/450	190.931.0006	6,70	22/450	190.931.0019	18,80
4/450	190.931.0007	6,70	25/450	190.931.0020	21,00
5/450	190.931.0008	6,70	30/450	190.931.0021	23,20
6/450	190.931.0009	8,90	35/450	190.931.0022	24,20
8/450	190.931.0010	8,90	40/450	190.115.0001	28,70
9/450	190.931.0011	9,90	45/450	190.931.0023	29,70
10/450	190.931.0012	11,30	50	190.931.0024	75,80
12/450	190.931.0013	13,30	55/450	190.931.0025	33,10
14/450	190.931.0014	14,50	60	190.931.0026	39,60
			70	190.108.0001	102,30



APLICACIÓN ALTA TEMPERATURA A/A - BOMBA DE CALOR

R-407C Verticales Monofásico 230V / 50Hz

HP	Cilind. (cm ³)	Potencia Frigorífica (W) a la Temperatura de Evaporación			Aplic.	Enfr.	MODELO	CÓDIGO	Precio EUROS
		+7,2°C	0°C	-5°C					
5/8	11,4	1.691	1.272	1.025	C	F	RG5480W FZ	101.107.0001	801,00
7/8	12,9	1.838	1.364	1.081	C	F	RG5492W FZ	101.107.0002	825,00
1	14,6	2.190	1.649	1.331	C	F	RG5510W FZ	101.107.0003	861,00
1 1/4	16,3	2.415	1.810	1.452	C	F	RG5512W FZ	101.107.0004	854,00
1 1/2	21,4	3.240	2.441	1.970	C	F	RK5515W FZ	101.107.0006	965,00
1 5/8	24,4	3.710	2.798	2.261	C	F	RK5521W FZ	101.107.0007	1.007,00

C.2

R-407C Horizontales Monofásico 230V / 50Hz

HP	Cilind. (cm ³)	Potencia Frigorífica (W) a la Temperatura de Evaporación			Aplic.	Enfr.	MODELO	CÓDIGO	Precio EUROS
		+7,2°C	0°C	-5°C					
5/8	11,52	1.688	1.240	990	C	F	HG5480W FZ	101.107.0008	781,00
7/8	12,75	1.896	1.395	1.110	C	F	HG5492W FZ	101.107.0009	784,00
1	14,25	2.145	1.564	1.233	C	F	HG5510W FZ	101.107.0010	810,00
1 1/4	16,12	2.348	1.729	1.367	C	F	HG5512W FZ	101.107.0011	805,00

C.3

APLICACIÓN ALTA / MEDIA TEMPERATURA A/A - BOMBA DE CALOR

R134a / R513A (XP10) Verticales Monofásico 230V / 50Hz

HP	Cilind. (cm ³)	Potencia Frigorífica (W) a la Temperatura de Evaporación			Aplic.	Enfr.	MODELO	CÓDIGO	Precio EUROS
		+7,2°C	0°C	-5°C					
5/8	11,4	1.260	935	754	C	F	RG5450N FZ	101.107.0012	780,00
1 1/4	18,1	2.056	1.530	1.232	C	F	RG5480N FZ	101.107.0013	870,00
1 5/8	24,4	2.641	1.976	1.598	C	F	RK5512Y FZ	101.107.0014	870,00

C.4

C.5



C.6

C.7

Compresores Herméticos Rotativos



APLICACIÓN ALTA TEMPERATURA A/A - BOMBA DE CALOR

R-22 Verticales Monofásico 230V / 50Hz

HP	Cilind. (cm ³)	Potencia Frigorífica (W) a la Temperatura de Evaporación			Sist. Expansión	Enfr.	MODELO	CÓDIGO	Precio EUROS
		+7,2°C	0°C	-5°C					
5/8	11,4	1.926	1.480	1.223	C	F	RK5480E	101.107.0018	1.070,00
7/8	12,9	2.208	1.704	1.414	C	F	RK5490E	101.107.0019	1.102,00
1	14,6	2.508	1.938	1.589	C	F	RK5510E	101.107.0020	1.117,00
1 1/4	16,3	2.771	2.140	1.779	C	F	RK5512/W*	101.107.0004	854,00
1 1/4	18,1	3.090	2.386	1.972	C	F	RK5513/W*	101.107.0005	931,00
1 1/2	21,4	3.601	2.766	2.276	C	F	RK5515/W*	101.107.0006	965,00
1 5/8	24,4	4.196	3.242	2.668	C	F	RK5518/W*	101.107.0007	1.007,00

(*) Los compresores RK55-W valen para R-22 y R-407C. Hasta finalización de stock.



APLICACIÓN ALTA / MEDIA TEMPERATURA

R-290 Monofásico 230V-1-50Hz

Cilind. (cm ³)	Potencia Frigorífica (W) a la Temperatura de Evaporación			Tipo Motor	MODELO	CÓDIGO	Precio EUROS
	+10°C	0°C	-5°C				
9,5	1.521	1.096	920	CSR	HGA4467U	101.107.0021	1.100,00
12,75	2.054	1.476	1.238	CSR	HGA4492U	101.107.0022	1.157,00
16,12	2.624	1.892	1.591	CSR	HGA4512U	101.107.0023	1.205,00

• EN12900

Notas Generales

Compresores Alta / Media Temperatura

- Rendimientos indicados con T^a de condensación +54,5°C; T^a de ambiente +35°C; T^a de entrada de válvula líquido +46,1°C y recalentamiento 11K. En R-290= T^a condensación: +45°C, T^a salida del evaporador +20°C, subenfriamiento 0K.
- Sistema de enfriamiento compresor: por aire-ventilador (F).
- Aplicación: C=Capilar.
- Compresores con R-22 ver nuevo reglamento europeo (CE) n° 2037/2000 del 29/9/2000.
- Compresores con R-410A.

Alcance del suministro:

- Todos los modelos con conexiones a soldar, carga de aceite, carga de nitrógeno y juego de antivibradores, tapa, junta, tuerca de fijación y protector térmico externo.
- Componentes eléctricos (condensador) NO INCLUIDOS en el precio.

R-22

220-240/1Ph/50Hz

Cilind. (cm ³)	Pot. Frig (W)	Condensador (μF / V*)	MODELO	CÓDIGO	Precio EUROS
15,1	2.665	35/370	HSM150V4UDZ	101.116.0001	470,00
20,1	3.515	35/370	HSM200V1UFT	101.116.0002	550,00
30,8	5.450	55/400	PH300G2C-4KU	101.116.0023	740,00
30,8	5.450	55/400	PH310G2C-4KU	101.116.0003	630,00
42,3	7.530	50/400	PH420G2AS-4MU	101.116.0004	855,00

C.2

R-410A

220-240/1Ph/50Hz

Cilind. (cm ³)	Pot. Frig (W)	Condensador (μF / V*)	MODELO	CÓDIGO	Precio EUROS
8,9	2.170	25/370	PA89M1C-4DZDE	101.116.0005	465,00
10,8	2.570	25/370	PA108M1C-4DZDE2	101.116.0006	488,00
12,4	3.500	35/370	PA125G1C-4FTL1	101.116.0007	526,00
17,1	4.210	35/370	PA170M2C-4ET2	101.116.0008	611,00
22,4	5.400	50/370	PA215M2AS-4KU	101.116.0010	675,00
27,0	6.630	60/400	PA270G2CS-4FT1	101.116.0011	916,00
28,7	7.350	50/400	PA290G2CS-4MU1	101.116.0012	889,00
32,6	8.220	55/400	PA331X3CS-4MU1	101.116.0013	961,00



C.3

R-407C

220-240/1Ph/50Hz

Cilind. (cm ³)	Pot. Frig (W)	Condensador (μF / V*)	MODELO	CÓDIGO	Precio EUROS
13,5	2.050	25/450	QXC-13K	101.116.0032	424,00
16,4	2.670	25/450	QXC-16K	101.116.0031	424,00
19,3	3.020	30/450	QXC-19K	101.116.0027	456,00
21,3	3.580	30/450	QXC-21K	101.116.0030	488,00
22,4	3.970	35/450	PG225X2C	101.116.0028	596,00
28,6	4.870	50/450	QXC-30	101.116.0033	675,00
33,6	5.600	50/450	PG330G2	101.116.0026	725,00
39,78	6.850	50/450	PG400G2C-7FTS	101.116.0025	873,00

C.4

R134a / R513A (XP10) 380V/3Ph/50Hz Bomba de Calor

Cilind. (cm ³)	Pot. Frig (W)	Condensador (μF / V*)	MODELO	CÓDIGO	Precio EUROS
12,4	1.905	25/370	PJ125G1C-4DZDE	101.116.0015	487,00
16,0	2.395	25/370	PJ160G1C-4DZ	101.116.0016	776,00
21,3	3.295	30/370	PJ215G1C-4FT	101.116.0017	787,00
25,0	3.935	35/370	PJ250M2C-4FT	101.116.0018	681,00

C.5

C.6

Condiciones generales:

- T^a de evaporación +7,2°C.
- T^a de condensación 54,4°C.
- T^a de ambiente 35°C.
- T^a de líquido 46,1°C.
- T^a Gases de retorno 18,3°C.

C.7

APLICACIÓN ALTA TEMPERATURA A/A - BOMBA DE CALOR

R-407C

Trifásico 400-440V/50-60Hz

HP	Cilind. (cm ³)	Potencia Frigorífica (W) a la Temperatura de Evaporación			TENSIÓN	MODELO	CÓDIGO	Precio EUROS
		+7,2°C	0°C	-5°C				
8	114,5	20.572	15.307	12.268	400V II	SZ084 S4 V	102.120.0002	4.385,00
9	120,5	21.706	16.170	12.974	400V III	SZ090 S4 V	102.120.0004	4.623,00
10	127,2	22.973	17.138	13.762	400V III	SZ100 S4 V	102.120.0005	4.648,00
11	144,2	26.186	19.591	15.760	400V III	SZ110 S4 V	102.120.0007	4.598,00
11,5	155,0	28.623	21.412	17.196	400V III	SZ115 S4 R	102.120.0008	7.910,00
12	166,6	30.420	22.824	18.393	400V III	SZ120 S4 V	102.120.0010	5.177,00
12,5	166,6	30.449	22.779	18.294	400V III	SZ125 S4 R	102.120.0012	8.785,00
16	216,6	39.885	29.909	24.119	400V III	SZ160 S4 R	102.108.0001	5.755,00
17,5	233,0	42.659	32.092	25.926	400V III	SZ175 S4 R	102.120.0013	10.766,00
18,5	249,9	45.836	34.481	27.856	400V III	SZ185 S4 R	102.108.0003	6.518,00
20	347,8	57.495	43.046	34.700	400V III	SZ240-4	102.120.0045	10.304,00
25	437,5	70.530	53.349	43.445	400V III	SY300-4	102.120.0084	13.149,00

APLICACIÓN ALTA / MEDIA TEMPERATURA

R134a / R513A (XP10)

Trifásico 400-440V/50/60Hz

HP	Cilind. (cm ³)	Potencia Frigorífica (W) a la Temperatura de Evaporación			TENSIÓN	MODELO	CÓDIGO	Precio EUROS
		+5°C	0°C	-5°C				
8	114,5	13.200	10.700	8.500	400 V III	SZ 084 S4 V	102.120.0002	4.385,00
9	120,5	14.100	11.400	9.200	400 V III	SZ 090 S4 V	102.120.0004	4.623,00
10	127,2	15.100	12.300	9.900	400 V III	SZ 100 S4 V	102.120.0005	4.648,00
11	144,2	17.000	13.900	11.200	400 V III	SZ 110 S4 V	102.120.0007	4.598,00
11,5	155,0	18.800	15.300	12.200	400 V III	SZ 115 S4 R	102.120.0008	7.910,00
12	166,6	19.600	15.900	12.700	400 V III	SZ 120 S4 V	102.120.0010	5.177,00
12,5	166,6	20.000	16.300	13.000	400 V III	SZ 125 S4 R	102.120.0012	8.785,00
16	216,6	26.000	21.100	16.900	400 V III	SZ 160 S4 R	102.108.0001	5.755,00
17,5	233,0	27.600	22.400	17.900	400 V III	SZ 175 S4 R	102.120.0013	10.766,00
18,5	249,9	27.400	23.900	19.100	400 V III	SZ 185 S4 R	102.108.0003	6.518,00
20	347,8	35.628	28.834	23.133	400V III	SZ240-4	102.120.0045	10.304,00
25	437,5	44.443	36.017	28.892	400V III	SY300-4	102.120.0084	13.149,00

Notas Generales

- Rendimientos indicados con T^a de condensación +50°C; Subenfriamiento 8,3K y recalentamiento 11K.
- Los compresores SCROLL se entregan con nitrógeno a presión y carga de aceite, ensamblaje de suspensión (cartuchos amortiguadores) con tornillos.
- Conexiones a soldar V/Conexiones a rosca R



APLICACIÓN ALTA / MEDIA TEMPERATURA

R-22(*)

Trifásico 400-440V / 50-60Hz

(Sólo para reposición)

HP	Cilind. (cm ³)	Potencia Frigorífica (W) a la Temperatura de Evaporación			TENSIÓN	MODELO	CÓDIGO	Precio EUROS
		+5°C	0°C	-5°C				
14	233,0	40.700	33.900	27.800	400 V III	SM175S4R	102.120.0029	12.926,00
15	249,9	44.100	36.700	30.100	400 V III	SM185S4R	102.108.0004	7.344,00

C.2

Notas Generales

- Rendimientos indicados con T^a de condensación +50°C; Subenfriamiento 8,3K y recalentamiento 11K.
- Los compresores SCROLL se entregan con nitrógeno a presión y carga de aceite, ensamblaje de suspensión (cartuchos amortiguadores) con tornillos.
- Conexiones a soldar V/Conexiones a roscar R

C.3

APLICACIÓN ALTA / MEDIA TEMPERATURA

R-410A

Trifásico 400-460V/50/60Hz

HP	Cilind. (cm ³)	Potencia Frigorífica (W) a la Temperatura de Evaporación				TENSIÓN	MODELO	CÓDIGO Danfoss	CÓDIGO	Precio EUROS
		+10°C	+5°C	0°C	-5°C					
9,64	88,40	23.672	19.833	16.478	13.563	400 V III	SH090A4ALB	120H0003	102.120.0050	4.036,00
11,36	103,50	28.349	23.832	19.879	16.429	400 V III	SH105A4ALB	120H0211	102.120.0032	4.387,00
12,69	116,90	31.797	26.649	22.148	18.233	400 V III	SH120A4ALB	120H0013	102.120.0033	4.538,00
14,56	133,00	36.657	30.843	25.759	21.335	400 V III	SH140A4ALB	120H0201	102.120.0034	4.843,00
16,29	151,70	41.229	34.611	28.824	23.790	400 V III	SH161A4ALC	120H0023	102.120.0035	5.197,00
18,41	170,30	47.205	39.764	33.256	27.592	400 V III	SH184A4ALB 2)4)	120H0361	102.120.0036	5.766,00
18,41	170,20	46.839	39.107	32.347	26.461	400 V III	SH180A4AAB 2)4)	120H0267	102.120.0037	15.136,00
18,41	170,20	46.839	39.107	32.347	26.461	400 V III	SH180A4ABB 3)4)	120H0275	102.120.0038	8.606,00
25,17	227,60	64.191	53.813	44.731	36.824	400 V III	SH240B4ABD 2)4)	120H0291	102.120.0039	22.963,00
25,17	227,60	64.191	53.813	44.731	36.824	400 V III	SH240A4ABB 3)4)	120H0299	102.120.0040	9.384,00
30,00	285,50	82.226	68.970	57.370	47.276	400 V III	SH300A4AAB 2)4)	120H0237	102.120.0041	27.296,00
30,00	285,50	82.226	68.970	57.370	47.276	400 V III	SH300A4ABB 3)4)	120H0239	102.120.0042	11.963,00
38,00	345,00	95.953	80.644	67.257	55.610	400 V III	SH380A4AAA 2)4)	120H0253	102.120.0043	32.656,00
38,00	345,00	95.953	80.644	67.257	55.610	400 V III	SH380A4ABA 3)4)	120H0255	102.120.0044	12.548,00

C.4

Compresor completo suministrado en embalaje individual con carga de aceite (POE tipo 160 SZ), accesorios de montaje, conexiones soldadas, conexión de igualación de aceite y visor de aceite.

- 1) Condiciones de prueba: EN 12900: Temp. Evaporación en punto de rocío. T^a de Condensación 50°C (punto de rocío), recalentamiento 10 K, subenfriamiento 0 K, 50 Hz.
- 2) Alimentación módulo de protección electrónica: 24 V
- 3) Alimentación módulo de protección interna: 230 V
- 4) Modelos con tacos de montaje rígidos, exclusivamente para montaje en paralelo. Para montaje individual, usar kit de montaje flexible, no. Código 8156138.

Otras tensiones y frecuencias, disponibles bajo previa petición.

C.6

Notas Generales

- Rendimientos indicados con T^a de condensación +50°C; Subenfriamiento +0°C y T^a de gases aspirados 20K.
- Los compresores SCROLL: con carga de nitrógeno a presión y carga de aceite, ensamblaje de suspensión (cartuchos amortiguadores) con tornillo, conexiones a roscar para válvula rotalock (No incluidas), visor de aceite, conexión para equilibrador de aceite, conexión inyección de líquido en modelo LFZ, toma de baja presión y drenaje de aceite.



C.7

APLICACIÓN ALTA TEMPERATURA

R-407C

230 y 400-460V/50-60Hz

C.2

HP	Cilind. (cm ³)	Rendimientos (W)*				TENSIÓN	MODELO	CÓDIGO Danfoss	CÓDIGO	Precio EUROS
		+5°C	0°C	-5°C	-10°C					
3 1/3	46,00	7.950	6.490	5.240	4.180	230V I	HRP034T5LP6*	120U2019	102.108.0009	1.335,00
3 1/3	45,97	7.780	6.380	5.170	4.140	400V III	HRP034T4LP6	121L2024	102.108.0010	2.213,00
3 5/8	51,60	8.610	7.060	5.720	4.590	400V III	HRP038T4LP6	121L1006	102.108.0012	2.230,00
4	54,60	9.180	7.500	6.060	4.830	230V I	HRP040T5LP6	121L1929	102.108.0013	1.367,00
4	54,40	8.930	7.320	5.940	4.750	400V III	HRP040T4LP6	121L1019	102.108.0014	2.833,00
4 1/4	57,19	9.380	7.700	6.240	5.000	400V III	HRP042T4LP6	121L1026	102.108.0015	2.323,00
4 1/2	61,45	10.500	8.610	6.980	5.590	400V III	HRP045T4LP6	121L1036	102.108.0017	2.369,00
4 3/4	64,07	10.860	8.910	7.220	5.790	400V III	HRP047T4LP6	121L1046	102.108.0019	2.218,00
4 5/8	64,40	10.860	8.910	7.220	5.790	400V III	HRP048T4LP6	120U1656	102.108.0020	2.518,00
5 1/3	72,80	12.280	10.070	8.170	6.560	400 V III	HRP054T4LP6	121L1691	102.108.0021	2.645,00
6	81,00	13.750	11.230	9.080	7.240	230V I	HRP060T5LP6	121L1606	102.108.0023	2.514,00
6	80,95	13.560	11.120	9.030	7.250	400V III	HRP060T4LP6	121L1726	102.108.0024	4.162,00
7 1/4	98,65	16.360	13.420	10.880	8.710	400V III	HLP072T4LC6	121L1756	102.108.0025	1.790,00
4 1/2	102,80	17.590	14.420	11.700	9.370	400V III	HLP075T4LC6	121L1766	102.108.0026	4.093,00
8 1/4	110,90	18.110	14.840	12.040	9.640	400V III	HLP081T4LC6	121L1781	102.108.0027	3.507,00
9 1/3	126,00	21.020	17.230	13.970	11.200	400V III	HCP094T4LC6	121L0601	102.108.0028	4.979,00
10 3/4	148,80	24.450	20.050	16.260	13.020	400V III	HCP109T4LC6	121L0376	102.108.0029	5.586,00
12	162,40	26.690	21.880	17.750	14.220	400V III	HCP120T4LC6	121L0401	102.108.0030	6.093,00

C.3

C.4

R-410A

230 y 400-460V/50-60Hz

HP	Cilind. (cm ³)	Rendimientos (W)*				TENSIÓN	MODELO	CÓDIGO Danfoss	CÓDIGO	Precio EUROS
		+5°C	0°C	-5°C	-10°C					
3 1/4	30,64	7.610	6.280	5.110	4.060	230V I	HRH032U5LP6	121L1171	102.108.0033	2.136,00
3 1/4	30,64	7.520	6.120	4.890	3.830	400V III	HRH032U4LP6	121L1196	102.108.0034	2.344,00
3 1/2	34,74	8.820	7.270	5.920	4.700	230V I	HRH036U5LP6	121L1176	102.108.0035	2.272,00
3 1/2	34,74	8.640	7.030	5.620	4.400	400V III	HRH036U4LP6	121L1201	102.108.0036	2.422,00
3 5/8	36,54	9.090	7.400	5.910	4.620	400V III	HRH038U4LP6	121L1206	102.108.0038	2.362,00
4	39,64	9.990	8.240	6.700	5.320	230V I	HRH040U5LP6	121L1186	102.108.0039	2.303,00
4	39,64	9.980	8.120	6.490	5.080	400V III	HRH040U4LP6	121L1211	102.108.0040	2.463,00
4 1/10	39,33	9.880	8.250	6.770	5.370	400V III	HRH041U4LP6	121L1356	102.108.0041	2.534,00
4 1/2	42,61	10.660	8.900	7.300	5.800	400V III	HRH044U4LP6	121L1361	102.108.0042	2.572,00
4 3/4	47,36	11.910	9.940	8.160	6.480	400V III	HRH049U4LP6	121L1326	102.108.0043	2.611,00
5 1/10	49,32	12.620	10.410	8.470	6.720	230V I	HRH051U5LP6	120L1326	102.108.0044	2.563,00
5 1/10	49,32	12.660	10.570	8.670	6.890	400V III	HRH051U4LP6	121L1371	102.108.0045	2.818,00
5 1/3	52,11	13.250	10.940	8.900	7.060	230V I	HRH054U5LP6	121L1331	102.108.0046	2.601,00
5 1/3	52,11	13.150	10.980	9.010	7.150	400V III	HRH054U4LP6	121L1376	102.108.0047	2.830,00
5 1/2	54,11	13.640	11.380	9.340	7.420	400V III	HRH056U4LP6	121L1381	102.108.0049	2.798,00
6 1/10	57,78	14.610	12.200	10.010	7.950	400V III	HLH061T4LC6	121L2052	102.108.0050	2.879,00
6 5/8	64,4	16.610	13.860	11.370	9.030	400V III	HLH068T4LC6	121L1391	102.108.0051	2.909,00
7 1/4	67,97	17.540	14.640	12.010	9.540	400V III	HLJ072T4LC6	121L1396	102.108.0052	3.444,00
8 1/3	78,08	20.140	16.810	13.790	10.950	400V III	HLJ083T4LC6	121L1401	102.108.0053	3.870,00

C.5

C.6

Notas Generales

- Rendimientos indicados con T^a de condensación +50°C; Subenfriamiento 8,3K y recalentamiento 11,1K.
- Código de motor T4: 400V/3Ph/50Hz / • Código de motor T5: 230V/1Ph/50Hz
- Suministrado con carga de aceite, conexiones a soldar, sin igualación de aceite, sin visor de aceite.
- (*) Compresores Herméticos Scroll R-22, sólo para reposición.
- * Hasta finalización de stock.



C.7

APLICACIÓN ALTA TEMPERATURA

R-513A

Trifásicos 400/460V 50/60Hz

HP	Cilind. (cm³)	Rendimientos (W)*				MODELO	CÓDIGO Danfoss	CÓDIGO	Precio EUROS
		+5°C	0°C	-5°C	-10°C				
2	33,77	3.896	3.177	2.570	2.061	MLZ-015T4LP9	121L8629	100.120.0071	2.334,00
3	46,2	5.358	4.373	3.532	2.816	MLZ-021T4LP9	121L8633	100.120.0072	2.939,00
3-1/2	57,1	6.646	5.426	4.375	3.470	MLZ-026T4LP9	121L8637	100.120.0073	3.054,00
4	68,8	8.007	6.556	5.320	4.273	MLZ-030T4LP9	121L8641	100.120.0074	3.237,00
5	81	9.352	7.664	6.227	5.009	MLZ-038T4LP9	121L8645	100.120.0075	3.391,00
5-1/2	98,6	11.650	9.553	7.760	6.237	MLZ-045T4LP9	121L8649	100.120.0076	4.167,00
6-1/2	107,5	12.530	10.230	8.267	6.595	MLZ-048T4LP9	121L8651	100.120.0077	4.283,00
7	126	14.810	12.110	9.794	7.823	MLZ-058T4LP9	121L8653	100.120.0078	7.190,00
10	152,4	18.620	15.190	12.250	9.370	MLZ-076T4LP9	121L8655	100.120.0079	8.753,00

C.2

R-448A /R-449A

Trifásico 400-440V / 50-60Hz

HP	Cilind. (cm³)	Rendimientos (W)*				MODELO	CÓDIGO Danfoss	CÓDIGO	Precio EUROS
		+5°C	0°C	-5°C	-10°C				
2	-	5.400	4.500	3.700	3.000	MLZ-015T4LP9	121L8629	100.120.0071	2.334,00
3	46,2	7.400	6.100	5.000	4.100	MLZ-021T4LP9	121L8633	100.120.0072	2.939,00
3-1/2	57,1	9.200	7.600	6.200	5.000	MLZ-026T4LP9	121L8637	100.120.0073	3.054,00
4	68,8	11.000	9.100	7.400	6.000	MLZ-030T4LP9	121L8641	100.120.0074	3.237,00
5	81	12.900	10.700	8.800	7.200	MLZ-038T4LP9	121L8645	100.120.0075	3.391,00
5-1/2	98,6	16.100	13.300	10.900	8.900	MLZ-045T4LP9	121L8649	100.120.0076	4.167,00
6-1/2	107,5	17.400	14.400	11.800	9.600	MLZ-048T4LP9	121L8651	100.120.0077	4.283,00
7	126	20.300	16.800	13.800	11.200	MLZ-058T4LP9	121L8653	100.120.0078	7.190,00
10	152,4	26.100	21.400	17.300	13.900	MLZ-076T4LP9	121L8655	100.120.0079	8.753,00

C.3



C.4

Nota: T° condensacion +50°C, Subenfriamiento 8,3K y recalentamiento 11K

APLICACIÓN BAJA TEMPERATURA

R-452A

Trifásicos 400/460V 50/60Hz

HP	Cilind. (cm³)	Rendimientos (W)*					COP	MODELO	CÓDIGO Danfoss	CÓDIGO	Precio EUROS
		-20°C	-25°C	-30°C	-35°C	-40°C					
3	67,4	5.600	4.500	3.600	2.800	-	1,56	LLZ013	121L9535	100.120.0066	4.845,00
4	83,5	6.700	5.400	4.400	3.500	-	1,52	LLZ015	121L9537	100.120.0067	5.447,00
5	97,6	7.900	6.500	5.200	4.100	-	1,52	LLZ018	121L9539	100.120.0068	5.762,00
6	120,2	9.800	8.000	6.400	5.100	-	1,55	LLZ024	121L9541	100.120.0069	8.499,00
7-1/2	168,7	7.500	9.500	11.700	14.400	-	1,63	LLZ034	121L9543	100.120.0070	9.952,00

C.5

COP Tª de Evaporación -35°C; Subenfriamiento 0K; Recalentamiento 10K
EN 12900 RGT = 20°C



C.6

C.7

Accesorios Compresores Herméticos Scroll

JUEGOS VALVULAS ROTALOCK

MODELO COMPRESOR	Denominación		CÓDIGO Danfoss	CÓDIGO	Precio EUROS
	Descarga	Aspiración			
LT(Z)050-100; MFZ166, LFZ166; MT(Z)080-160; NTZ136-271; SH090-161;SH184;SM/SZ084-125; VTZ SH090 ; VSH088	V04 (1 1/4 - 3/4)	V02 (1 3/4 - 1 1/8)	7703009	190.150.0006	486,00
SH090 ; VSH088	V05 (1 1/4 - 7/8)	V02 (1 3/4 - 1 1/8)	7703008	190.108.0002	449,50
MFZ250, LFZ250; SM/SZ160,175,185	V07 (1 3/4 - 7/8)	V08 (2 1/4 - 1 3/8)	7703010	190.150.0007	733,90



RESISTENCIA DE CÁRTER

MODELO COMPRESOR	Denominación	CÓDIGO Danfoss	CÓDIGO	Precio EUROS
MT(Z)044-081, LT(Z)040-050, NTZ096-136; VSH088-117	Resistencia cárter abrazadera 50W - 240V	7773003	190.150.0009	172,60
LT(Z)040-050;MFZ166, LFZ166; MT(Z)044-081; NTZ096-136; SM/SZ084-161; VSH088-117; VTZ086-121	Resistencia cárter abrazadera 65W- 240V	7773117	190.108.0003	156,30
LT(Z)088-100; MFZ250,LFZ250; MT(Z)100-160; NTZ215-271;SH180-300; SM/SZ175-185;VSH170; VTZ171-215-242; VZH170		7773108	190.150.0010	237,10
LT(Z)088-100; MFZ250,LFZ250; MT(Z)100-160; NTZ215-271; SH180-300; SM/SZ175-185; VSH170; VTZ171-215-242;VZH170	Resistencia cárter abrazadera 75W - 400V	7773118	190.108.0004	225,80



MÓDULO PROTECCIÓN MOTOR

MODELO COMPRESOR	Denominación	CÓDIGO Danfoss	CÓDIGO	Precio EUROS
MFZ166.250, LFZ166.250; SH240-380; SY/SZ240-380	Módulo electrónico protección motor 24V	120Z0584	190.108.0021	612,70
MFZ166.250, LFZ166.250; SH240-380; SY/SZ240-380	Módulo electrónico protección motor 115/230V	120Z0585	190.108.0019	196,10

(*) El módulo electrónico protección motor 24V y 230V también vale para el SZ 240-380 y SH 240-300.



ACEITES

MODELO COMPRESOR	Denominación	CÓDIGO Danfoss	CÓDIGO	Precio EUROS
LFZ; MFZ; PSH con R410A; SH; SZ con R407C, R134a, R404A; VSH; VZH	Lata aceite 160 SZ (2 Litros)	120Z0571	540.108.0007	312,80



Compresores Herméticos Scroll Serie YB



APLICACIÓN ALTA / MEDIA TEMPERATURA

R-454C Trifásico 400-440V / 50-60Hz

A2L

Novedad

CV	Cilind. (m³/h)	Potencia Frigorífica (W) a la Temperatura de Evaporación			Tipo de motor	Conexiones ODF		MODELO	CÓDIGO	Precio EUROS
		-5°C	-10°C	-15°C		Aspiración	Descarga			
2,0	5,8	4.010	3.310	2.720	TFMN	3/4"	1/2"	YB12K1E	102.102.0182	2.330,00
3,0	8,0	5.650	4.660	3.830	TFMN	3/4"	1/2"	YB17K1E	102.102.0183	2.438,00
3,5	10,0	7.130	5.900	4.840	TFMN	3/4"	1/2"	YB21K1E	102.102.0184	2.747,00
4,0	11,4	8.060	6.650	5.460	TFMN	3/4"	1/2"	YB24K1E	102.102.0185	2.897,00
5,0	14,3	10.050	8.330	6.840	TFMN	7/8"	1/2"	YB31K1E	102.102.0186	3.273,00
6,0	16,7	11.900	9.860	8.090	TFMN	7/8"	1/2"	YB36K1E	102.102.0187	3.599,00
7,5	21,4	15.100	12.500	10.250	TFMN	7/8"	3/4"	YB45K1E	102.102.0188	4.860,00

C.2

R-454A Trifásico 400-440V / 50-60Hz

CV	Cilind. (m³/h)	Potencia Frigorífica (W) a la Temperatura de Evaporación			Tipo de motor	Conexiones ODF		MODELO	CÓDIGO	Precio EUROS
		-5°C	-10°C	-15°C		Aspiración	Descarga			
2,0	5,8	4.360	3.600	2.950	TFMN	3/4"	1/2"	YB12K1E	102.102.0182	2.330,00
3,0	8,0	6.160	5.090	4.180	TFMN	3/4"	1/2"	YB17K1E	102.102.0183	2.438,00
3,5	10,0	7.720	6.390	5.250	TFMN	3/4"	1/2"	YB21K1E	102.102.0184	2.747,00
4,0	11,4	8.710	7.200	5.930	TFMN	3/4"	1/2"	YB24K1E	102.102.0185	2.897,00
5,0	14,3	10.950	9.060	7.450	TFMN	7/8"	1/2"	YB31K1E	102.102.0186	3.273,00
6,0	16,7	12.950	10.750	8.830	TFMN	7/8"	1/2"	YB36K1E	102.102.0187	3.599,00
7,5	21,4	16.400	13.600	11.150	TFMN	7/8"	3/4"	YB45K1E	102.102.0188	4.860,00

C.3



Compresores Herméticos Scroll Serie YF

A2L

APLICACIÓN BAJA TEMPERATURA

R-454C Trifásico 400-440V / 50-60Hz

Novedad

CV	Cilind. (m³/h)	Potencia Frigorífica (W) a la Temperatura de Evaporación		Tipo de motor	Conexiones ODF		MODELO	CÓDIGO	Precio EUROS
		-20°C	-30°C		Aspiración	Descarga			
2,0	5,92	2.150	1380	TFD	1/2"	3/4"	YF05K1E	102.102.0189	3.016,00
3,0	8,03	2.910	1880	TFD	1/2"	3/4"	YF07K1E	102.102.0190	3.366,00
4,0	11,7	4.240	2750	TFD	1/2"	7/8"	YF10K1E	102.102.0191	3.673,00
5,0	14,4	5.160	3360	TFD	1/2"	7/8"	YF13K1E	102.102.0192	4.105,00
6,0	17,1	6.120	3990	TFD	1/2"	7/8"	YF15K1E	102.102.0193	4.386,00
7,5	21,4	7620	4990	TFD	3/4"	7/8"	YF19K5E	102.102.0194	4.925,00

C.5

R-454A Trifásico 400-440V / 50-60Hz

CV	Cilind. (m³/h)	Potencia Frigorífica (W) a la Temperatura de Evaporación		Tipo de motor	Conexiones ODF		MODELO	CÓDIGO	Precio EUROS
		-20°C	-30°C		Aspiración	Descarga			
2,0	5,92	2.350	1.520	TFD	1/2"	3/4"	YF05K1E	102.102.0189	3.016,00
3,0	8,03	3.180	2.060	TFD	1/2"	3/4"	YF07K1E	102.102.0190	3.366,00
4,0	11,7	4.650	3.010	TFD	1/2"	7/8"	YF10K1E	102.102.0191	3.673,00
5,0	14,4	5.660	3.670	TFD	1/2"	7/8"	YF13K1E	102.102.0192	4.105,00
6,0	17,1	6.690	4.340	TFD	1/2"	7/8"	YF15K1E	102.102.0193	4.386,00
7,5	21,4	8.330	5.410	TFD	3/4"	7/8"	YF19K5E	102.102.0194	4.925,00

C.6



Nota: Compresores A2L para Alta/Media, están creados con el BOM – GBS (Compresor a soldar)
Disponible BOM- GCB – (Preparado para tándem)

C.7

Compresores Herméticos Scroll Serie ZR

APLICACIÓN ALTA / MEDIA TEMPERATURA

R-407C Monofásico 230V / 50Hz y Trifásico 400-440V / 50-60Hz

HP	Cilind. (m³/h)	Potencia Frigorífica (W) a la Temperatura de Evaporación			Tipo Conexión	Tipo Motor	MODELO	CÓDIGO	Precio EUROS	
		+7°C	0°C	-5°C						
1,5	4,35	4.000	3.000	2.410	622	PFJ	ZR 18K4E	102.102.0001	1.417,00	
1,8	5,34	4.900	3.650	2.900	522	PFJ	ZR22K3E	102.102.0002	1.672,00	
						TFD		102.102.0003	1.741,00	
2,5	6,83	6.400	4.750	3.800		PFJ	ZR28K3E	102.102.0004	1.638,00	
						TFD		102.102.0005	1.695,00	
3,0	8,00	7.600	5.650	4.500		PFJ	ZR34K3E	102.102.0006	1.832,00	
						TFD		102.102.0007	1.832,00	
3,5	9,44	8.900	6.650	5.300		PFJ	ZR40K3E	102.102.0008	1.827,00	
						TFD		102.102.0009	1.963,00	
4,0	11,93	10.950	8.250	6.650		PFJ	ZR48K3E	102.102.0010	2.005,00	
						TFD		102.102.0011	2.166,00	
5,0	14,40	13.500	10.050	7.950		502	TFM	ZR61KCE	102.102.0012	2.426,00
5,0	14,40	13.500	10.050	7.950			ZR61KSE	102.102.0151	2.426,00	
6,0	17,00	15.900	12.100	9.700	522	TFD	ZR72KCE	102.102.0013	2.748,00	
6,5	19,20	18.100	13.600	10.900	522		ZR81KCE	102.102.0014	3.082,00	
7,5	22,12	22.300	16.800	13.350	550		ZR94KCE	102.102.0015	3.818,00	
					961		ZR90K3E	102.102.0101	5.378,00	
9,0	24,87	24.900	18.850	15.250	550		ZR108KCE	102.102.0017	4.755,00	
9,0	-	26.900	20.300	16.500	961		ZR11M3E	102.102.0108	6.740,00	
10,0	29,10	29.100	22.000	17.750	455		ZR125KCE	102.102.0019	5.198,00	
	29,10	29.100	22.000	17.750	950		ZR125KCE	102.102.0123	5.198,00	
10,0	-	31.000	23.600	19.200	961		ZR12M3E	102.102.0102	7.327,00	
12,0	33,20	33.400	25.200	20.100	550		ZR144KCE	102.102.0021	5.522,00	
13,0	36,40	36.500	26.700	20.800	550		ZR160KCE	102.102.0022	5.917,00	
13,0	-	38.000	28.900	23.600	961		ZR16M3E	R102.102.0096	8.181,00	
15,0	43,40	42.600	31.900	25.500	550		ZR190KCE	102.102.0024	6.437,00	
15,0	-	46.500	35.500	28.800	961		ZR19M3E	102.102.0103	9.050,00	
20,0	56,60	56.500	42.500	34.500	523		TWD	ZR250KCE	102.102.0026	10.328,00
25,0	71,40	70.500	53.000	42.500				ZR310KCE	102.102.0027	11.226,00
30,0	87,50	88.500	66.000	53.000				ZR380KCE	102.102.0028	13.073,00

- Tª de condensación +50°C
- Tipo de Motor: PFJ= 230-1-50; TFD, TWD=400-3-50; TFM= 380/420-3-50
- Tipo Conexión: 422/522: con conexiones a soldar.
 - 523: con conexiones a roscar (no incluye válvulas)
 - 550: con conexiones a soldar.
 - 551: con conexiones a roscar (no incluye válvulas)
 - 961: con conexiones a roscar (incluye kit a soldar y módulo de protección extra)
 - 502: con conexiones a roscar.
 - 622: con conexiones a soldar.
 - 455: con conexiones a soldar y visor de aceite.
 - 959: con conexiones a soldar.



APLICACIÓN ALTA / MEDIA TEMPERATURA

R-410A

Monofásico 230V / 50Hz y Trifásico 400-440V / 50-60Hz

HP	Cilind. (m³/h)	Potencia Frigorífica (W) a la Temperatura de Evaporación			Tipo Conexión	Tipo Motor	MODELO	CÓDIGO	Precio EUROS	
		+7°C	0°C	-5°C						
1,9	4	5440	4170	3390	522	PFJ	ZP24 K*E	102.102.0166	1.642,00	
						TFD		102.102.0167	1.744,00	
2,2	4,8	6510	4940	3960		PFJ	ZP29 K*E	102.102.0168	2.639,00	
						TFD		102.102.0169	2.687,00	
3	5,1	7002	5310	4230		PFZ	ZP31 K*E	102.102.0170	2.621,00	
						TFM		102.102.0171	2.664,00	
2,6	5,37	7150	5650	4550		PFJ	ZP32 K*E (1)	102.102.0033	1.890,00	
2,6	6	8210	6280	5100		PFZ	ZP36 K*E	102.102.0175	Consultar	
						TFM		102.102.0124	2.497,00	
3,4	6,87	9450	7250	5950		PFJ	ZP41 K*E (1)	102.102.0035	2.079,00	
3,4	6,9	9600	7260	5820		PFZ	ZP42 K*E	102.102.0172	2.381,00	
						TFM		102.102.0173	2.394,00	
4,6	9,44	12600	9850	8100		TFM	ZP54 K*E	102.102.0037	2.496,00	
5	9,9	14100	10700	8600		TFD	ZP61 K*E	102.102.0038	2.537,00	
6	11,68	16500	12800	10550		TFD	ZP72 K*E	102.102.0039	2.912,00	
6,5	13,43	19000	14650	12050		TFD	ZP83 K*E	102.102.0040	3.168,00	
7,5	14,64	20700	15900	12900		455 / 977	TFD	ZP90 K*E (1)	102.102.0041	4.222,00
7,5	14,7	20700	16005	13150		522	TFD	ZP91 K*E	102.102.0174	4.935,00
9	16,76	24000	18600	15200		550 / 977	TFD	ZP103 K*E	102.102.0042	5.244,00
10	19,76	27900	21600	17600			TFD	ZP120 K*E	102.102.0043	5.454,00
12	22,12	31500	24300	19900	TFD		ZP137 K*E	102.102.0044	5.888,00	
13	24,87	35500	27800	23000	TFD		ZP154 K*E	102.102.0045	6.252,00	
15	29,08	41900	32500	27100	477 / 977	TFD	ZP182 K*E	102.102.0046	6.736,00	
20	36,33	54500	42000	34500	522	TWD	ZP235 K*E	102.102.0047	10.718,00	
25	46,7	68500	53000	44000		TWD	ZP295 K*E	102.102.0048	11.645,00	
30	60,79	88500	68500	56500		TWD	ZP385 K*E	102.102.0049	13.578,00	
40	77,5	112500	88000	73100		TWD	ZP485 K*E	102.102.0116	16.464,00	

C.2

C.3

C.4

(1) Hasta finalización de stock.

Temperatura de Condensación +50°C

Subenfriamiento de líquido 0 K

Recalentamiento 10 K

Tipo Motor	PFJ	220-240/1/50 Hz Protección del motor con Klixon
	PFZ	
	TFD	380-420/3/50 Hz Protección del motor con Klixon
	TFM	
TWD	380-420/3/50 Hz Módulo de Protección Kriwan en la caja de conexiones	
Tipo Conexión	522	Compresores a Soldar
	455	Compresores a Soldar, amortiguadores aparte
	977	Compresores a soldar, visor de aceite y preparado para tandem
	550	Compresores a Soldar



C.5

C.6

C.7

Compresores Herméticos Scroll Serie ZB

ALTA / MEDIA TEMPERATURA

R-404A/R-507 Monofásico 230V / 50Hz y Trifásico 400-440V / 50-60Hz

HP	Desplaz. 50Hz (m³/h)	Potencia Frigorífica (kW) a la Temperatura de Evaporación						Tipo Motor	MODELO	CÓDIGO	Precio EUROS
		+5°C	0°C	-5°C	-10°C	-15°C	-20°C				
2	5,9	5,67	4,68	3,82	3,07	2,43	1,86	PFJ	ZB-15-KCE	102.102.0050	1.917,00
								TFD		102.102.0051	1.972,00
2,5	6,8	7	5,77	4,74	3,86	3,12	2,5	PFJ	ZB-19-KCE	102.102.0052	1.982,00
								TFD		102.102.0053	2.037,00
3	8,6	8,43	6,99	5,75	4,68	3,78	3,01	PFJ	ZB-21-KCE	102.102.0054	2.018,00
								TFD		102.102.0055	2.082,00
3,5	9,9	10	8,09	6,64	5,41	4,38	3,5	PFJ	ZB-26-KCE	102.102.0056	2.323,00
								TFD		102.102.0057	2.407,00
4	11,7	12	9,56	7,84	6,37	5,12	4,07	TFD	ZB-30-KCE	102.102.0058	2.852,00
5	14,5	14	11,85	9,73	7,92	6,38	5,09	TFD	ZB-38-KCE	102.102.0059	2.924,00
6	17,2	17	13,9	11,45	9,32	7,52	6,01	TFD	ZB-45-KCE	102.102.0060	3.248,00
6	16,2	16	13,4	11	8,97	7,25	5,79	PFJ	ZB-42-KCE	102.102.0061	3.248,00
7,5	19,76	20	16,75	13,7	11,05	8,58	6,26	TFD	ZB-50-KCE	102.102.0062	4.233,00
8	21,4	-	-	-	-	-	-		ZB-57-KCE	102.102.0139	4.513,00
8	22,12	22	18,6	15,25	12,35	9,75	7,42		ZB-58-KCE	102.102.0063	4.885,00
9	24,9	25	20,9	17,2	14	11,3	9		ZB-66-KCE	102.102.0064	4.911,00
10	29,1	30	24,7	20,3	16,6	13,35	10,55		ZB-76-KCE	102.102.0065	5.447,00
13	36,38	37	30,3	14,9	20,2	16	12,3		ZB-95-KCE	102.102.0066	6.085,00
15	43,35	44	36,5	29,8	23,9	28,8	14,3		ZB-114-KCE	102.102.0067	6.593,00
30	87,51	88	73,1	60,3	49,4	40,1	23,4	TWM (6)	ZB-220-KCE	102.102.0068	14.026,00

- Tª de condensación +50°C
- Compresores ZB cargados con aceite de base éster
- (*) Compresor ZB-42 con aproximadamente un 7% menos de rendimiento que el ZB-45
- Para rendimientos con R-507, multiplicar rendimientos de R-404A por 1,03
- Conexiones para válvulas ROTALOCK (no incluye válvulas en precio)
- Los precios incluyen, carga de aceite de base éster y amortiguadores de caucho, además de caja termistores en motores TWD.
- Tipo de Motor: PFJ= 230-1-50; TFD/TWD=400-3-50
- Los compresores PFJ necesitan un condensador de marcha y en instalaciones con escasa potencia eléctrica, además, un relé más un condensador de arranque.
- Tipo Motor: TWM (6)-Versión 567 para válvulas rotalock y visor de aceite.
- Tipo de conexión: 551, 567, 591, 940 y 991 para válvulas rotalock y visor de aceite.



Ver notas generales en página 90.

Compresores Herméticos Scroll Serie ZX / ZXI



ALTA / MEDIA TEMPERATURA

Monofásico 230V-1Ph-50Hz

HP	Desplaz. 50Hz (m³/h)	Tª de Evaporación										MODELO	CÓDIGO	Precio EUROS	
		R449A (XP40)					R134a				R407F/RS50				
		0°C	-5°C	-10°C	COP	+5°C	0°C	-10°C	COP	-10°C	COP				
2	5,9	4,88	4,06	3,33	2,12	4,02	3,32	2,18	2,18	3,31	2,06	ZX15KCE PFJ	102.102.0118	2.192,00	
3	8,6	7,10	5,95	4,92	2,17	5,76	4,77	3,14	2,26	4,82	2,13	ZX21KCE PFJ	102.102.0119	2.310,00	
4	11,7	9,05	7,65	6,39	1,95	7,71	6,39	4,22	2,32	6,77	2,14	ZX29KCE PFJ	102.102.0120	2.982,00	

C.2

Trifásico 400V-3Ph-50Hz

HP	Desplaz. 50Hz (m³/h)	Tª de Evaporación										MODELO	CÓDIGO	Precio EUROS	
		R449A (XP40)					R134a				R407F/RS50				
		0°C	-5°C	-10°C	COP	+5°C	0°C	-10°C	COP	-10°C	COP				
7,5	18,8	16,10	13,55	11,30	2,24	13,10	10,90	7,23	2,27	11,10	2,53	ZX51KCE TFD	102.102.0126	4.861,00	

C.3

BAJA TEMPERATURA

Monofásico 230V-1Ph-50Hz

HP	Desplaz. 50Hz (m³/h)	Tª de Evaporación					MODELO	CÓDIGO	Precio EUROS
		R449A (XP40)							
		-25°C	-30°C	-35°C	-40°C	COP			
2	6,1	2,48	1,97	1,53	1,17	2,46	ZXI06KCEPFJ	102.102.0132	3.165,00
3	8,0	2,89	2,29	1,77	1,36	2,59	ZXI09KCEPFJ	102.102.0133	3.632,00

C.4

Trifásico 400V-3Ph-50Hz

HP	Desplaz. 50Hz (m³/h)	Tª de Evaporación					MODELO	CÓDIGO	Precio EUROS
		R449A (XP40)							
		-25°C	-30°C	-35°C	-40°C	COP			
2	6,1	2,48	1,97	1,53	1,17	2,46	ZXI06KCE TFD	102.102.0134	3.231,00
3	12,7	3,22	2,61	2,10	1,68	2,63	ZXI09KCE TFD	102.102.0135	3.706,00
4	14,4	4,85	3,95	3,17	2,49	2,22	ZXI14KCE TFD	102.102.0136	4.235,00
5	17,1	6,04	4,97	4,04	3,22	2,38	ZXI15KCE TFD	102.102.0137	4.713,00
6	18,8	7,01	5,75	4,63	3,62	2,21	ZXI18KCE TFD	102.102.0138	5.315,00

C.5

Rendimientos en kW calculados según EN13215. Temperatura ambiente +32°C. Recalentamiento 10K. Subenfriamiento 3K.
*COP DEL COMPRESOR CALCULADO EN CONDICIONES EN13215 CON TEMPERATURA DE EVAPORACION DE -10°C



C.6

C.7

Compresores Herméticos Scroll Serie ZF

BAJA TEMPERATURA

R448A/R449A Trifásico 400-440V / 50-60Hz

HP	Cilind. (m³/h)	Potencia Frigorífica (kW) a la Temperatura de Evaporación				Tipo Motor	MODELO	CÓDIGO	Precio EUROS
		-20°C	-25°C	-30°C	-35°C				
2	5,9	2,09	1,65	1,28	0,98	TFD	ZF-06-K4E	102.102.0140	2.407,00
2,5	7,3	2,52	1,98	1,54	1,19		ZF-08-K4E	102.102.0141	2.957,00
3	8,1	2,92	2,32	1,83	1,42		ZF-09-K4E	102.102.0069	2.490,00
3,5	10	3,61	2,88	2,27	1,76		ZF-11-K4E	102.102.0070	2.971,00
5	11,8	4,28	3,39	2,65	2,04		ZF-13-K4E	102.102.0071	3.146,00
5	14,5	5,19	4,13	3,25	2,52		ZF-15-K4E	102.102.0072	5.724,00
6	17,2	6,69	5,35	4,21	3,22		ZF-18-K4E	102.102.0073	3.784,00
7,5	21,4	8,45	6,76	5,35	4,17		ZF-25-K5E	102.102.0142	4.330,00
10	28,9	11,03	8,79	6,92	5,34	TWD	ZF-33-K4E	102.102.0075	6.973,00
10	29,1	11,25	8,97	7,06	5,45	TFD	ZF-34-K5E	102.102.0143	6.040,00
13	35,6	13,23	10,58	8,39	6,56	TWD	ZF-40-K4E	102.102.0076	8.706,00
13	35,3	13,50	10,80	8,56	6,69	TFD	ZF-41-K5E	102.102.0164	6.695,00
15	42,1	16,42	13,08	10,34	8,03		ZF-48-K4E	102.102.0077	9.474,00
15	42,4	16,75	13,35	10,55	8,19		ZF-49-K5E	102.102.0165	7.203,00

HP	Cilind. (m³/h)	Potencia Frigorífica (W) a la Temperatura de Evaporación				Tipo Motor	MODELO	CÓDIGO	Precio EUROS
		-20°C	-25°C	-30°C	-35°C				
4	11,68	6,02	4,89	3,89	3,01	TFD	ZF-13-KVE	102.102.0078	3.784,00
6	17,16	8,8	7,26	5,95	4,82		ZF-18-KVE	102.102.0079	4.727,00
7,5	21,4	8,28	6,62	5,24	4,09		ZF-24-KVE	102.102.0080	Consultar
10	29,1	11,03	8,79	6,92	5,34	TWD	ZF-33-KVE	102.102.0081	Consultar
13	35,6	13,23	10,58	8,39	6,56		ZF-40-KVE	102.102.0082	Consultar
15	42,8	16,42	13,08	10,34	8,03		ZF-48-KVE	102.102.0083	13.242,00



Notas Generales

Compresores Baja Temperatura

- Rendimientos indicados con Tª de condensación +50°C; Subenfriamiento 0K y recalentamiento 20K.
- Tipo de motor (para otras tensiones consultar):
- PFJ: 220-240 /1Ph/50Hz; TFD/TWD: 380-420/3Ph/50Hz; TF5: 200-220/3Ph/ 50Hz;
- TWR: 220-240/3Ph/50Hz; ABH: 220V/1Ph/50Hz;DBD: 220V/3Ph/50Hz;
- ABK: 220V/1Ph/50Hz; DBL: 220V/3Ph/50Hz; DBE: 380V/3Ph/50Hz; DPD: 220V/3Ph/50Hz;
- DRE: 380V/3Ph/50Hz; FRD:220V/3Ph/50Hz;DPE: 380V/3Ph/50Hz;GPD: 220V/3Ph/50Hz;
- DBV: 380V/3Ph/50Hz; GPE: 380V/3Ph/50Hz
- Tipo 425/522: con conexiones a soldar
- Tipo 523: con conexiones a roscar (no incluye válvulas)
- Tipo 230/551: con conexiones a roscar (no incluye válvulas) y visor de aceite.
- Tipo 525: con conexiones a roscar.
- Tipo 567: con conexiones a roscar (no incluye válvulas) y visor de aceite.

APLICACIÓN ALTA/MEDIA TEMPERATURA

R-404A/R-507 Trifásico 400-50 Hz

HP	Desplaz. 50Hz (m³/h)	Potencia Frigorífica (kW) a la Temperatura de Evaporación					Tipo Motor	MODELO	CÓDIGO	Precio EUROS
		+7°C	0°C	-10°C	-20°C	-25°C				
3	8,34	9,01	7,01	4,73	3	2,32	TFD	ZBD 21 K*E	102.102.0084	2.638,00
4	11,7	12,4	9,6	7,92	4,22	3,36	TFD	ZBD 30 K*E	102.102.0097	3.590,00
5	14,4	15,2	11,75	7,97	5,21	4,14	TFD	ZBD 38 K*E	102.102.0086	3.709,00
7,5	21,4	-	17,1	12,09	8,28	-	TFD	ZBD 57 K*E	102.102.0122	5.544,00
6	17,1	18,3	14,15	9,53	6,2	4,91	TFD	ZBD 45 K*E	102.102.0106	4.125,00
10	28,8	31,8	24,7	16,55	10,5	8,06	TFD	ZBD 76 K*E	102.102.0088	7.314,00

C.2

APLICACIÓN BAJA TEMPERATURA

R-404A/R-507 Trifásico 400-50 Hz

HP	Desplaz. 50Hz (m³/h)	Potencia Frigorífica (kW) a la Temperatura de Evaporación					Tipo Motor	MODELO	CÓDIGO	Precio EUROS
		-5°C	-10°C	-20°C	-30°C	-35°C				
6,0	17,10	16,40	14,00	10,05	7,10	5,95	TFD	ZFD 18KVE-EVI	102.102.0089	5.540,00



C.3

Notas Generales

- Tª de condensación +40°C, Tª de aspiración +20°C
- Conexiones para válvulas rotalock
- Tipo de motor : TFD=400-3-50

C.4

ACCESORIOS

Aislamiento Acústico

MODELO COMPRESOR	Referencia	CÓDIGO	Precio EUROS
ZB 15/19/21/26/29 / ZBD 21 ZF 06/08/09/11	8537155	190.115.0199	412,00
ZP 23/24/26/29/31/32/36/41/42/54 ZR 34/40/48/61			
ZB 30/38/42/45 / ZBD 30/38/45 ZF 13/15/18 / ZFD 13/18 ZP 50/54/61/67/72/83/91 ZR 49/61/72/81			
ZB 11/56/75/92 ZF 24/33/40/48 ZP 180	8540519	190.115.0201	547,00
ZR 11/12/16/19/90 ZB 220 ZP 235/295/385 ZR 250/300/310/380			
ZP 235/295/385 ZR 250/300/310/380	8540406	190.115.0202	574,00



C.5

C.6

Módulo de Protección

MODELO COMPRESOR	Referencia	CÓDIGO	Precio EUROS
ZP 180/235/295/385/485	8558514	190.115.0082	239,00
ZR 11/12/16/19/250/300/310/380/90	8558616		
ZB 56/75/92/11/220 ZF 24/33/40/48	8564342 8558547	190.115.0129	358,00



C.7

C.1
92

Accesorios Compresores Herméticos Scroll

CONDENSADOR DE MARCHA (Permanente)

MODELO COMPRESOR	mf / V	CÓDIGO	Precio EUROS
ZR 18	35 / 370	190.150.0020	125,20
ZR 22	40 / 370	190.115.0001	28,70
ZR 28	45 / 475	190.115.0002	83,40
ZR 34	50 / 370	190.115.0003	92,80
ZR 40	55 / 370	190.115.0004	95,60
ZR 48	60 / 370	190.115.0005	105,20



ACEITES

MODELO COMPRESOR	ACEITE	CÓDIGO	Precio EUROS*
Series ZR	Artic SL 22 CC	540.502.0021	244,00

* Envase de 5L



C.2

VÁLVULAS DE SERVICIO / ROTABLOCK

Descarga

MODELO COMPRESOR	Rosca/Tubo	CÓDIGO	Precio EUROS
Del ZR 90 al ZR 16	1 1/4 - 7/8	190.150.0038	47,70
ZR 19	1 3/4 - 1 1/8	190.150.0044	71,60
Del ZR 250 al ZR 380	1 3/4 - 1 3/8	190.308.0001	66,50



Aspiración

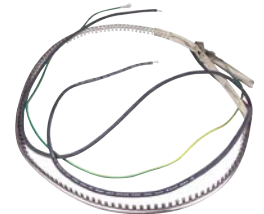
MODELO COMPRESOR	Rosca/Tubo	CÓDIGO	Precio EUROS
Del ZR 90 al ZR 16	1 3/4 - 1 3/8	190.308.0001	66,50
ZR 19	2 1/4 - 1 5/8	190.308.0002	120,00
Del ZR 250 al ZR 380	2 1/4 - 1 5/8		

Descripción	Medida	CÓDIGO	Precio EUROS
Junta de teflón para válvula de servicio	1 1/4	309.308.0006	3,90
	1 3/4	309.308.0007	
	2 1/4	309.308.0008	

C.3

Resistencia de Cáster para Compresores Scroll

Modelo Compresor	Modelo Antiguo		Modelo Nuevo		CÓDIGO	Precios EUROS
	W / V	CÓDIGO COPELAND	W / V	CÓDIGO COPELAND		
ZB 15 / ZB 48	70 / 240	8561105			190.115.0006	109,20
ZB 15 / ZB 114	66 / 240	8619515+8561025	67-73 / 240	8622731	190.115.0007	117,70
ZB 220	95 / 240	8059197+8055753	102 / 240	8062653	190.115.0008	138,90
ZR 18	40 / 240	8561161			190.115.0009	53,40
ZR 22 / ZR 81	70 / 240	8561105			190.115.0006	109,20
ZR 94, ZR 108, ZR 125 ZR144, ZR 160, ZR 190	66 / 240	8619515+8561025	67-73 / 240	8622731	190.115.0007	117,70
ZR 90, ZR 11, ZR 12, ZR 16, ZR 19	49 / 240	8564557+8563350	83-90 / 240	8062619	190.115.0010	117,70
ZR 90, ZR 11, ZR12, ZR 16, ZR 20	70 / 400	8563361	83 / 400	8062620	190.115.0011	117,70
ZR 250	82 / 240	8060099+8055708	83-90 / 240	8062619	190.115.0012	117,70
ZR 310 / ZR 380	95 / 240	8059197+8055753	102 / 240	8062653	190.115.0008	138,90
ZP 23/ ZP 83	70 / 240	8561105			190.115.0006	109,20
ZP 90 / ZP 182	66 / 240	8619515+8561025	67-73 / 240	8622731	190.115.0007	117,70
ZP 235	82 / 240	8060099+8055708	83-90 / 240	8062619	190.115.0012	117,70
ZP 295 / ZP 385	95 / 240	8059197+8055753	102 / 240	8062653	190.115.0008	138,90
ZF 09 / ZF 18	70 / 240	8561105			190.115.0006	109,20
ZF 24 / ZF 48	49 / 240	8564557+8563350	83-90 / 240	8062619	190.115.0010	117,70
ZBD 21 / ZBD 57	70 / 240	8561105			190.115.0006	109,20
ZBD 58 / ZBD 76	66 / 240	8619515+8561025	67-73 / 240	8622731	190.115.0007	117,70
ZFD 13 / ZFD 18	70 / 240	8561105			190.115.0006	109,20



C.4

C.5

C.6

C.7

Para otros accesorios Consultar.

APLICACIÓN ALTA TEMPERATURA

R407C / R134a / R513A (XP10) Monofásico 220-240V 50Hz

CV	Cilind. (cm³/h)	Potencia Frigorífica (W) a la Temperatura de Evaporación			EER	MODELO	CÓDIGO	Precio EUROS
		R407C +7°C	R-134a +7°C	R-404A -5°C				
3 1/2	55,70	9.700	6.790	6.070	2,90	C-SBN 261 H5A	102.101.0028	1.118,00
4	66,80	11.800	8.250	7.330	3,00	C-SBN 301 H5A	102.101.0006	1.197,00
4 1/2	77,40	13.700	9.590	8.010	2,90	C-SBN 351 H5A	102.101.0031	Consultar
5	83,20	14.500	10.150	8.980	2,90	C-SBS 180 H15A	102.101.0032	1.410,00
5 3/4	93,10	16.400	11.480	9.580	3,00	C-SBS 200 H15A	102.101.0033	Consultar

C.2

R407C / R134a / R513A (XP10) Trifásico 380-415V 50Hz/ 440-460 60Hz

CV	Cilind. (cm³/h)	Potencia Frigorífica (W) a la Temperatura de Evaporación			EER	MODELO	CÓDIGO	Precio EUROS
		R407C +7°C	R-134a +7°C	R-404A -5°C				
3 1/2	55,70	9.600	6.500	6.280	2,90	C-SBN 263 H8A	102.101.0020	1.083,00
4	66,90	11.600	8.000	7.540	3,10	C-SBN 303 H8G	102.101.0004	1.205,00
4 1/2	77,40	13.400	9.300	8.230	2,90	C-SBN 353 H8G	102.101.0015	1.434,00
5	83,20	14.500	10.010	9.160	2,90	C-SBN 373 H8G	102.101.0002	1.455,00
6	100,00	17.600	12.210	9.990	3,00	C-SBN 453 H8G	102.101.0003	1.527,00
7	110,20	19.500	13.500	11.870	3,10	C-SBS 235 H38B	102.101.0034	1.691,00
8	137,00	24.500	16.710	13.350	3,20	C-SCN 603 H8K	102.101.0019	2.183,00
9	148,80	26.500	18.000	16.180	3,10	C-SCN 673 H8K	102.101.0035	2.536,00
10	171,20	29.900	20.300	18.910	3,20	C-SCN 753 H8K	102.101.0009	2.944,00
12	205,40	34.900	24.610	21.740	3,10	C-SCN 903 H8K*	102.101.0011	3.045,00

C.3

R-410A Monofásico 220-240V 50Hz

CV	Cilind. (cm³/h)	Potencia Frigorífica (W) a la Temperatura de Evaporación	EER	MODELO	CÓDIGO	Precio EUROS
		+7°C				
3 1/2	39,90	9.800	2,80	C-SBP 120 H15A	102.101.0008	1.276,00
4	46,40	11.600	2,90	C-SBP 140 H15A	102.101.0036	1.372,00
4 1/2	51,80	13.000	2,80	C-SBP 160 H15A	102.101.0037	1.415,00

C.4

R-410A Trifásico 380-415V 50Hz / 440-460 60Hz

CV	Cilind. (cm³/h)	Potencia Frigorífica (W) a la Temperatura de Evaporación	EER	MODELO	CÓDIGO	Precio EUROS
		+7°C				
3 1/2	39,60	10.000	2,90	C-SBP 120 H38B	102.101.0023	1.276,00
4	46,40	11.700	2,90	C-SBP 140 H38B	102.101.0025	1.372,00
4 1/2	52,00	13.200	2,90	C-SBP 160 H38B	102.101.0017	1.415,00
5	54,80	14.200	3,00	C-SBP 170 H38B	102.101.0024	1.497,00
6	66,90	16.900	3,00	C-SBP 205 H38B	102.101.0038	1.561,00
7	76,00	19.900	3,00	C-SBP 235 H38B	102.101.0021	1.673,00
8	89,20	22.400	3,00	C-SCP 270 H38B	102.101.0039	3.226,00
10	104,10	26.400	3,00	C-SCP 315 H38B	102.101.0040	3.316,00
11	120,20	29.800	3,00	C-SCP 360 H38B	102.101.0041	3.405,00
12	131,90	32.800	3,00	C-SCP 400 H38B	102.101.0042	3.495,00
13	148,80	37.190	3,20	C-SCP 435 H38B	102.101.0043	3.772,00
15	171,20	43.900	3,20	C-SCP 510 H38B	102.101.0044	4.044,00

C.5



Rendimientos indicados con Tª Condensación +54°C. Subenfriamiento 8,3K. Sobrecalentamiento 11 K

APLICACIÓN BAJA TEMPERATURA

R-404A Monofásico 220-240V 50Hz

CV	Cilind. (cm³/h)	Potencia Frigorífica (W) a la Temperatura de Evaporación			EER	MODELO	CÓDIGO	Precio EUROS
		R407C -10°C	R-134a -25°C	R-404A -35°C				
5	83,20	8.460	3.810	2.260	1,50	C-SCN373L8A	102.101.0045	Consultar
6	104,00	10.080	5.210	3.340	1,40	C-SCN453L8H	102.101.0046	3.678,00
7	120,00	11.800	5.670	3.470	1,50	C-SCN523L8H	102.101.0047	3.741,00
8	137,00	13.370	6.450	3.970	1,40	C-SCN603L8H	102.101.0048	3.808,00
10	171,20	16.920	7.740	4.600	1,50	C-SCN753L8H	102.101.0049	3.924,00

C.6

Rendimientos indicados con Tª Condensación +50°C. Sobrecalentamiento 33 K.

C.7

Notas Generales

Unidades condensadoras por aire Alta/Media/Baja Temperatura

- Rendimientos indicados con Tª de ambiente +32°C; Tª salida del evaporador y gases aspirados 11K. El líquido a la salida del condensador, está enfriado a los límites de condensación del grupo.

Alcance del Suministro:

Unidad Estándar Tropicalizada

- Compresor, condensador de aire helicoidal, ventiladores axiales, rejillas de protección, válvula de servicio, carga de aceite y caja de conexiones.
- Unidades con terminación "R", incluyen Calderín de líquido y válvula de seguridad.
- Carrozado opcional: envolvente exterior carrozado suministrado en Kit aparte para su montaje posterior.

ACCESORIOS UNIDADES HERMÉTICAS PISTONES

Carrozados

Dimensiones exteriores			Dimensiones interiores útiles			Peso	MODELO	CÓDIGO	Precio EUROS
A mm.	B mm.	C mm.	A mm.	B mm.	C mm.				
650	650	650	380	475	625	9	XS	190.107.0001	596,00
690	700	830	580	675	800	16,5	S	190.107.0002	1.136,00
1.089	687	559	1.055	670	445	6,85	L	190.107.0003	1.197,00
1.169	687	658	1.125	670	540	7,85	XL	190.107.0004	1.246,00

KIT CONVERSIÓN COMPRESORES FH2 PARA GRUPOS



Nota: El siletín block, la junta, la guía de cable, la cubierta y la abrazadera son accesorios que no se entregan montados en el compresor. Sino que se suministran dentro del embalaje unitario del compresor.

MODELO	CÓDIGO	Precio EUROS
8664150 Kit	190.107.0114	81,00

	ADAPTADOR DE DESCARGA		ADAPTADOR DE ASPIRACIÓN		MANGUITO DE COBRE PARA SOLDAR FF 3/8	MANGUITO DE COBRE PARA SOLDAR FF 1/2	MANGUITO DE COBRE PARA SOLDAR FF 5/8	MANGUITO DE COBRE PARA SOLDAR FF 7/8	PRESOTATO FLEXIBLE CONTRA-PRESIÓN 700MM	REFERENCIA DE PRODUCTO TECUMSEH
	Ø 3/8	Ø 1/2	Ø 5/8	Ø 7/2	FF 3/8	FF 1/2	FF 5/8	FF 7/8		
KIT TRADICIONAL, TODOS LOS TAMAÑOS	X				X				X	8664150



Soluciones de refrigeración de fabricación propia

APLICACIÓN ALTA TEMPERATURA RENDIMIENTOS

HP	Cilind. (cm³)	Potencia Frigorífica (W) a la Tª de Evaporación					COMPRESOR	Voltaje	MODELO	CÓDIGO	Precio EUROS
		R-134a / R513A (XP10)									
		+5°C	0°C	-5°C	-10°C	COP					
1/5	5,20	392	319	267	201	1,56	THB4419Y	THBT4419YH	120.107.0036	522,00	
1/4	6,69	575	466	370	286	1,55	AE4425Y	AET4425YH	120.107.0037	592,00	
1/4	8,02	724	588	469	368	1,36	AE4430Y	AET4430YH	120.107.0039	714,00	
3/8	10,33	905	743	603	482	1,44	AE4440Y	AET4440YH	120.107.0042	801,00	
3/8	13,24	1.208	989	799	635	1,65	AE4450Y	AET4440YHR	120.107.0043	885,00	
3/8	14,51	1.371	1.124	910	726	1,67	AE4456Y	AET4450YH	120.107.0045	897,00	
3/8	15,09	1.426	1.166	942	750	1,82	AE4460Y	AET4450YHR	120.107.0046	982,00	
1/2	18,30	1.529	1.234	980	764	1,63	CAJ4461Y	AET4456YH	120.107.0047	966,00	
5/8	21,75	1.777	1.444	1.150	893	1,64	CAJ4476Y	AET4456YHR	120.107.0048	1.066,00	
3/4	25,95	2.323	1.870	1.480	1.149	1,78	CAJ4492Y	AET4460YH	120.107.0079	1.131,00	
1	32,70	2.902	2.367	1.901	1.498	1,98	CAJ4511Y	CAJT4461YHR	120.107.0049	1.239,00	
1 1/2	53,20	4.481	3.568	2.807	2.185	2,09	FH4518Y	CAJT4476YHR	120.107.0080	1.362,00	
1 1/2	53,20	4.481	3.568	2.807	2.185	2,12	TFH4518Y	CAJT4492YHR	120.107.0050	1.674,00	
2	74,25	5.801	4.638	3.640	2.793	2,07	FH4525Y	CAJT4511YHR	120.107.0051	1.889,00	
2	71,25	5.801	4.638	3.640	2.793	2,26	TFH4525Y	FHT4518YHR-XC	120.107.0103	2.726,00	
2 1/4	90,2	6.161	4.863	3.749	2.802	1,79	TAG4528Y	FHT4518YHR-XG	120.107.0055	2.546,00	
2 1/4	90,2	7.567	6.034	4.708	3.571	2,03	TAH4534Y	FHT4525YHR-XC	120.107.0053	3.028,00	
2 1/2	100,7	8.127	6.434	4.977	3.735	2,02	TAG4537Y	FHT4525YHR-XG	120.107.0056	2.829,00	
3 1/2	124,4	9.216	7.354	5.751	4.382	2,04	TAG4543Y	TAGT4528YHR	120.107.0081	3.747,00	
4	134,80	9.310	7.543	5.998	4.655	1,88	TAG4547Y	TAGT4534YHR	120.107.0082	3.973,00	
								TAGT4537YHR	120.107.0083	4.243,00	
								TAGT4543YHR	120.107.0084	4.512,00	
								TAGT4547YHR	120.107.0085	5.167,00	

APLICACIÓN MEDIA TEMPERATURA RENDIMIENTOS

HP	Cilind. (cm³)	Potencia Frigorífica (W) a la Tª de Evaporación			COMPRESOR	Voltaje	MODELO	CÓDIGO	Precio EUROS
		R-449A (XP40)							
		-5°C	-10°C	COP					
1/5	4,24	356	278	1,51	AE4425Z	AET4425ZH	120.107.0001	561,00	
1/4	5,16	434	342	1,28	AE4430Z	AET4430ZH	120.107.0002	720,00	
1/3	6,69	574	453	1,39	AE4440Z	AET4430ZHR	120.107.0003	803,00	
3/8	8,85	810	637	1,62	AE4450Z	AET4440ZHR	120.107.0005	930,00	
1/2	10,33	947	757	1,64	AE4460Z	AET4450ZH	120.107.0006	949,00	
1/2	12,01	1.094	877	1,64	AE4470Z	AET4460ZHR	120.107.0007	1.064,00	
5/8	15,20	1.266	1.001	1,71	CAJ9480Z	AET4470ZHR	120.107.0009	1.236,00	
3/4	18,30	1.584	1.257	1,75	CAJ9510Z	CAJT9480ZMHR	120.107.0011	1.552,00	
1	24,20	2.049	1.601	1,92	CAJ9513Z	CAJT9510ZMHR	120.107.0012	1.662,00	
1 1/4	25,95	2.232	1.768	1,87	CAJ4517Z	CAJT9513ZMHR	120.107.0013	1.794,00	
1 1/2	34,45	3.001	2.372	1,80	CAJ4519Z	CAJT4517ZHR	120.107.0014	2.016,00	
1 3/4	39,95	2.941	2.286	1,87	FH4522Z	CAJT4519ZHR	120.107.0015	2.338,00	
1 3/4	39,95	2.918	2.249	1,85	TFH4522Z	FHT4522ZHR-XC	120.107.0073	2.798,00	
2	43,50	3.483	2.688	1,96	FH4524Z	FHT4522ZHR-XG	120.107.0074	2.627,00	
2	45,50	3.500	2.694	1,91	TFH4524Z	FHT4524ZHR-XC	120.107.0075	2.895,00	
2 1/2	56,65	4.434	3.438	1,84	TFH4531Z	FHT4524ZHR-XG	120.107.0105	2.731,00	
3	74,25	5.708	4.453	1,84	AWS4538Z	FHT4532ZHR-XG	120.107.0021	3.445,00	
4	90,20	6.444	4.866	2,01	TAG4546Z	FHT4538ZHR-XG	120.107.0096	3.745,00	
4 1/2	100,70	7.193	5.467	1,96	TAG4553Z	TAGT4546ZHR	120.107.0023	5.146,00	
5	112,50	7.940	6.126	1,95	TAG4561Z	TAGT4553ZHR	120.107.0024	5.588,00	
6	124,40	9.505	7.347	2,12	TAG4568Z	TAGT4561ZHR	120.107.0025	5.486,00	
6 1/2	134,80	10.148	7.894	2,05	TAG4573Z	TAGT4568ZHR	120.107.0076	5.683,00	
7	145,00	10.705	8.461	1,88	TAG4581Z	TAGT4573ZHR	120.107.0077	5.964,00	
						TAGT4581ZHR	120.107.0078	6.196,00	

APLICACIÓN BAJA TEMPERATURA RENDIMIENTOS

HP	Cilind. (cm³)	Potencia Frigorífica (W) a la Tª de Evaporación			COMPRESOR	Voltaje	MODELO	CÓDIGO	Precio EUROS
		R-452A (XP44)							
		-25°C	-30°C	COP					
1/2	15,20	426	308	0,74	CAJ2428Z	CAJT2428ZBR	120.107.0026	1.101,00	
5/8	18,30	521	379	0,85	CAJ2432Z	CAJT2432ZBR	120.107.0027	1.304,00	
3/4	26,20	770	580	0,90	CAJ2446Z	CAJT2446ZBR	120.107.0028	1.601,00	
1 1/4	34,50	1.025	773	0,87	CAJ2464Z	CAJT2464ZBR	120.107.0029	2.155,00	
1 3/4	53,20	1.439	1.045	0,85	FH2480Z	FHT2480ZBR-XC	120.107.0104	2.970,00	
1 3/4	53,20	1.426	1.052	0,91	TFH2480Z	FHT2480ZBR-XG	120.107.0101	2.778,00	
2 1/2	74,25	2.000	1.450	0,98	FH2511Z	FHT2511ZBR-XC	120.107.0107	3.005,00	
2 1/2	74,25	1.987	1.442	1,03	TFH2511Z	FHT2511ZBR-XG	120.107.0102	2.811,00	
3	100,70	2.308	1.605	0,88	TAG2513Z	TAGT2513ZBR	120.107.0069	4.137,00	
3 1/2	112,50	2.980	2.000	0,95	TAG2516Z	TAGT2516ZBR	120.107.0070	4.338,00	
		3.446	2.514	1,24	TAG2519Z	TAGT2519ZBR	120.107.0097	4.485,00	
4	134,80	3.454	2.488	0,99	TAG2522Z	TAGT2522ZBR	120.107.0071	4.459,00	
4 1/2	145,00	3.598	2.670	0,94	TAG2525Z	TAGT2525ZBR	120.107.0072	4.741,00	

Cálculos de potencia según EN13215. Tª Ambiente 32°C. Recalentamiento 10K. Subenfriamiento 3K.
 Voltajes: FZ: 230V/1Ph/50Hz. TZ: 400V/3Ph/50Hz ventilador 230V/1Ph/50Hz. XC: 230/1Ph/50Hz; XG: 400/3Ph/50Hz.
 R: Indica recipiente de líquido. / T: Indica condensador tropicalizado. / COP calculado a Tª Evaporación -25°C.

APLICACIÓN ALTA TEMPERATURA

DATOS TÉCNICOS

MODELO	CÓDIGO	Dimensiones (mm)			db10	db	Caudal (m³/h)	Conexiones		Peso (Kg)
		Largo	Ancho	Alto				Aspiración	Líquido	
THBT4419YH	120.107.0036	309	350	228	31	62	340	3/8	1/4	14
AET4425YH	120.107.0037	322	404	257	31	62	340	3/8	1/4	19
AET4430YH	120.107.0039	501	336	298	29	60	410	3/8	1/4	22
AET4440YH	120.107.0042	355	495	300	35	66	980	3/8	1/4	23
AET4440YHR	120.107.0043	355	495	300	35	66	980	3/8	1/4	24
AET4450YH	102.107.0045	496	433	338	39	70	980	3/8	1/4	25
AET4450YHR	102.107.0046	433	494	338	39	70	980	3/8	1/4	27
AET4456YH	120.107.0047	496	433	338	38	69	980	3/8	1/4	26
AET4456YHR	120.107.0048	430	495	340	38	69	980	3/8	1/4	27
AET4460YHR	120.107.0079	480	433	338	39	70	980	1/2	1/4	27
CAJT4461YHR	120.107.0049	432	481	340	37	68	980	1/2	1/4	34
CAJT4476YHR	120.107.0080	432	481	340	37	68	980	1/2	3/8	38
CAJT4492YHR	120.107.0050	512	607	445	37	68	980	1/2	3/8	47
CAJT4511YHR	120.107.0051	512	607	445	37	68	980	5/8	3/8	48
FHT4518YHR-XC	120.107.0103	1.002	618	496	40	71	1.730	5/8	3/8	80
FHT4518YHR-XG	120.107.0055	1.002	618	496	40	71	1.730	5/8	3/8	96
FHT4525YHR-XC	120.107.0053	1.002	618	496	47	78	1.730	5/8	3/8	79
FHT4525YHR-XG	120.107.0056	1.002	618	415	47	78	1.730	5/8	3/8	98
TAGT4528YHR	120.107.0081	1.080	650	565	50	81	4.300	7/8	3/8	119
TAGT4534YHR	120.107.0082	1.080	650	565	50	81	4.050	7/8	3/8	116
TAGT4537YHR	120.107.0083	1.080	650	565	49	80	4.050	7/8	3/8	116
TAGT4543YHR	120.107.0084	1.080	650	565	50	81	3.650	7/8	3/8	122
TAGT4547YHR	120.107.0085	1.080	650	565	50	81	3.650	7/8	3/8	122



C.2

APLICACIÓN MEDIA TEMPERATURA

DATOS TÉCNICOS

MODELO	CÓDIGO	Dimensiones (mm)			db10	db	Caudal (m³/h)	Conexiones		Peso (Kg)
		Largo	Ancho	Alto				Aspiración	Líquido	
AET4425ZH	120.107.0001	404	322	257	31	62	340	1/4	1/4	17
AET4430ZH	120.107.0002	501	336	298	29	60	410	1/4	1/4	22
AET4430ZHR	120.107.0003	501	336	298	33	64	800	3/8	1/4	23
AET4440ZHR	120.107.0005	501	336	298	35	66	980	3/8	1/4	25
AET4450ZH	120.107.0006	496	433	338	39	70	980	1/4	1/4	25
AET4450ZHR	120.107.0007	496	433	338	38	69	1.130	3/8	1/4	27
AET4460ZHR	120.107.0008	480	433	338	38	69	1.130	3/8	1/4	27
AET4470ZHR	120.107.0009	496	433	338	37	68	980	3/8	1/4	28
CAJT9480ZMHR	120.107.0011	432	481	340	38	69	980	1/2	3/8	39
CAJT9510ZMHR	120.107.0012	431	487	339	39	70	1.180	5/8	3/8	42
CAJT9513ZMHR	120.107.0013	512	607	445	45	76	2.250	5/8	3/8	47
CAJT4517ZHR	120.107.0014	607	512	445	45	76	2.250	5/8	3/8	51
CAJT4519ZHR	120.107.0015	607	575	545	45	76	2.250	5/8	3/8	60
FHT4522ZHR-XC	120.107.0073	615	512	450	46	77	1.650	5/8	3/8	54
FHT4522ZHR-XG	120.107.0074	620	590	540	46	77	1.650	5/8	3/8	54
FHT4524ZHR-XC	120.107.0075	620	590	540	46	77	3.900	5/8	3/8	63
FHT4524ZHR-XG	120.107.0105	575	619	545	50	81	3.070	5/8	1/2	76
FHT4532ZHR-XG	120.107.0021	1.002	642	469	46	77	4.800	7/8	1/2	97
FHT4538ZHR-XG	120.107.0096	1.080	650	565	50	81	6.600	7/8	1/2	119
TAGT4546ZHR	120.107.0023	1.080	644	565	53	84	6.000	7/8	5/8	120
TAGT4553ZHR	120.107.0024	1.080	644	565	53	84	6.000	7/8	5/8	119
TAGT4561ZHR	120.107.0025	1.080	644	565	53	84	6.000	1 1/8	5/8	126
TAGT4568ZHR	120.107.0076	1.080	650	565	53	84	6.500	1 1/8	5/8	129
TAGT4573ZHR	120.107.0077	1.080	650	565	52	83	6.500	1 1/8	5/8	127
TAGT4581ZHR	120.107.0078	1.060	661	558	55	86	5.900	1 1/8	5/8	135



C.4

C.5

APLICACIÓN BAJA TEMPERATURA

DATOS TÉCNICOS

MODELO	CÓDIGO	Dimensiones (mm)			db10	db	Caudal (m³/h)	Conexiones		Peso (Kg)
		Largo	Ancho	Alto				Aspiración	Líquido	
CAJT2428ZBR	120.107.0026	432	481	340	38	69	1.130	1/2	1/4	34
CAJT2432ZBR	120.107.0027	432	481	340	39	70	1.130	1/2	1/4	38
CAJT2446ZBR	120.107.0028	432	481	340	40	71	980	1/2	3/8	36
CAJT2464ZBR	120.107.0029	512	607	445	45	76	2.250	5/8	3/8	48
FHT2480ZBR-XC	120.107.0104	612	992	465	45	76	2.250	5/8	1/2	63
FHT2480ZBR-XG	120.107.0101	510	630	445	44	75	2.250	5/8	3/8	60
FHT2511ZBR-XC	120.107.0107	490	430	340	48	79	4.800	5/8	3/8	101
FHT2511ZBR-XG	120.107.0102	1.002	618	469	48	79	4.800	5/8	3/8	101
TAGT2513ZBR	120.107.0069	992	593	469	47	78	4.800	7/8	3/8	93
TAGT2516ZBR	120.107.0070	1.020	593	465	47	78	4.800	7/8	3/8	109
TAGT2519ZBR	120.107.0097	760	608	655	-	-	-	-	-	-
TAGT2522ZBR	120.107.0071	1.080	650	565	50	81	6.600	1 1/8	3/8	126
TAGT2525ZBR	120.107.0072	1.080	650	565	52	86	6.800	1 1/8	3/8	108

C.6

C.7

Unidades Herméticas Pistones

APLICACIÓN ALTA TEMPERATURA

RENDIMIENTOS

HP	Cilind. (cm ²)	Potencia Frigorífica (W) a la T ^a de Evaporación			COMPRESOR	MODELO	CÓDIGO	Precio EUROS
		R134a / R513A (XP10)						
		0°C	-5°C	-10°C				
1/5	7,57	580	473	380	GL80TB	CGL80TG4N	120.109.0001	365,00
1/4	8,85	646	529	426	GL90TB	CGL90TG4N	120.109.0002	383,00
3/8	10,70	809	662	553	GLY12RAa	CGLY12RGa4N	120.109.0003	446,00
3/8	10,70	809	662	553	GLY12RAa	CGLY12RGa3N	120.109.0004	623,00
3/8	14,17	992	820	667	GP14TB	CGP14TG4N	120.109.0005	520,00
3/8	14,17	992	820	667	GP14TB	CGP14TG3N	120.109.0006	574,00
3/8	16,15	1195	987	803	GP16TB	CGP16TG4N	120.109.0007	534,00
3/8	16,15	1195	987	803	GP16TB	CGP16TG3N	120.109.0008	652,00
5/8	23,20	1602	1360	1128	GX23TB	CGX23TG3N	120.109.0009	849,00
3/4	25,93	1941	1597	1287	GS26TB-V	CGS26TG3N	120.109.0010	969,00

APLICACIÓN MEDIA TEMPERATURA

RENDIMIENTOS

HP	Cilind. (cm ³)	Potencia Frigorífica (W) a la T ^a de Evaporación		COMPRESOR	Voltaje	MODELO	CÓDIGO	Precio EUROS
		R-449A (XP40)						
		-5°C	-10°C					
1/5	4,50	407	333	ML45TB	G	CML45TG4N	120.109.0011	435,00
1/4	5,68	508	416	ML60TB	G	CML60TG4N	120.109.0012	491,00
3/8	7,57	696	565	ML80TB	G	CML80TG4N	120.109.0013	525,00
3/8	7,57	696	565	ML90TB	G	CML80TG3N	120.109.0014	618,00
3/8	8,85	784	534	MPT12RA	G	CML90TG4N	120.109.0015	535,00
3/8	8,85	784	534	MPT14RA	G	CML90TG3N	120.109.0016	595,00
1/2	12,05	1142	920	MX18TBa	G	CMPT12RG3N	120.109.0017	734,00
7/8	18,40	-	-	MX21TBa	G	CMX18TG3N	120.109.0018	880,00
1-3/8	25,93	-	-	MS26TB-V	G	CMS26TG3N	120.109.0019	1.076,00
1-5/8	34,42	-	-	MS34TB-V	G	CMS34TG3N	120.109.0020	1.135,00

Temperatura Condensación +55°C, Temperatura Líquido, Ambiente y Aspiración +32°C

- Voltaje G = 200-220V 50Hz / 220-230V 60Hz

- Versión 4 = Para soldar directamente a los tubos del condensador con válvula obus para facilitar la carga refrigerante

- Versión 3 = Equipada con válvulas de servicio y depósito de líquido



APLICACIÓN ALTA TEMPERATURA

DATOS TÉCNICOS

MODELO	CÓDIGO	Dimensiones (mm)			Nº Ventiladores	Caudal (cm³/h)	Conexiones		Peso (Kg)
		Largo	Ancho	Alto			Aspiración	Líquido	
CGL80TG4N	120.109.0001	325	385	235	1	7,57	3/8	1/4	16,20
CGL90TG4N	120.109.0002	315	385	235	1	8,85	3/8	1/4	17,70
CGLY12RGa4N	120.109.0003	345	385	275	1	10,70	3/8	1/4	19,70
CGLY12RGa3N	120.109.0004	345	425	275	1	10,70	3/8	1/4	20,50
CGP14TG4N	120.109.0005	345	385	275	1	14,17	3/8	1/4	20,70
CGP14TG3N	120.109.0006	345	425	275	1	14,17	3/8	1/4	21,50
CGP16TG4N	120.109.0007	350	490	300	1	16,15	3/8	3/8	21,70
CGP16TG3N	120.109.0008	355	510	300	1	16,15	3/8	3/8	23,00
CGX23TG3N	120.109.0009	455	505	310	1	23,20	3/8	3/8	33,00
CGS26TG3N	120.109.0010	435	535	350	1	25,93	5/8	3/8	36,00

C.2

APLICACIÓN MEDIA TEMPERATURA

DATOS TÉCNICOS

MODELO	CÓDIGO	Dimensiones (mm)			Nº Ventiladores	Caudal (cm³/h)	Conexiones		Peso (Kg)
		Largo	Ancho	Alto			Aspiración	Líquido	
CML45TG4N	120.109.0011	305	385	235	1	4,50	3/8	1/4	13,90
CML60TG4N	120.109.0012	315	385	235	1	5,68	3/8	1/4	21,70
CML80TG4N	120.109.0013	325	415	275	1	7,57	3/8	1/4	22,70
CML80TG3N	120.109.0014	330	455	275	1	7,57	3/8	1/4	23,50
CML90TG4N	120.109.0015	325	415	275	1	8,85	3/8	3/8	22,20
CML90TG3N	120.109.0016	335	425	275	1	8,85	3/8	3/8	23,90
CMPT12RG3N	120.109.0017	435	520	350	1	12,05	3/8	3/8	28,90
CMX18TG3N	120.109.0018	435	525	355	1	18,40	3/8	3/8	33,00
CMS18TG3N	120.109.0019	465	520	440	1	25,93	5/8	3/8	44,60
CMS34TG3N	120.109.0020	460	520	440	1	34,42	5/8	3/8	45,00

C.3

C.4



C.5

C.6

C.7

APLICACIÓN ALTA/MEDIA TEMPERATURA

RENDIMIENTOS

Unidades Condensadoras Monofásicas 220/240V-I-50Hz

HP	Cilind. (cm³/h)	Tª de Evaporación (kW)					Sistemas de Expansión	MODELO	CÓDIGO	Precio EUROS
		R134a / R513A (XP10)								
		-15°C	-10°C	-5°C	0°C	+5°C				
1/5	5,20	221	280	349	431	523	Capilar	UEMT6144Z-1C	120.104.0014	531,00
1/4	6,76	297	373	465	571	692	Capilar	UEMT6160Z-1C	120.104.0050	576,00
1/3	7,69	318	402	502	617	749	Capilar	UEMT6170Z-1C	120.104.0015	519,00
1/3	9,99	359	457	574	711	870	Capilar	UNEK6187Z-1C	120.104.0051	619,00
1/2+	16,80	584	750	935	1.139	1.368	Capilar	UNEK6214Z-1C	120.104.0052	689,00
1/2+	20,40	625	775	942	1.135	1.335	Capilar	UT6215Z-1C	120.104.0053	766,00

Unidades sin recipiente de líquido.

HP	Cilind. (cm³/h)	Tª de Evaporación (kW)					Sistemas de Expansión	MODELO	CÓDIGO	Precio EUROS
		R134a / R513A (XP10)								
		-15°C	-10°C	-5°C	0°C	+5°C				
1/5	5,20	221	280	349	431	523	Capilar / Válvula	UEMT6144Z-2C	120.104.0054	592,00
1/4	6,76	297	373	465	571	692	Capilar / Válvula	UEMT6160Z-2C	120.104.0055	603,00
1/3	7,69	318	402	502	617	749	Capilar / Válvula	UEMT6170Z-2C	120.104.0016	616,00
1/3	9,99	481	600	737	894	1.070	Capilar / Válvula	UNEK6187Z-2C	120.104.0056	645,00
1/2	16,80	658	826	1.004	1.192	1.395	Capilar / Válvula	UNEK6214Z-2C	120.104.0018	681,00
1/2+	20,40	625	775	942	1.135	1.335	Capilar / Válvula	UNT6215Z-2C	120.104.0019	785,00
3/4	22,40	1.011	1.259	1.537	1.849	2.193	Capilar / Válvula	UNJ6220Z-2C	120.104.0020	1.103,00
1	34,37	1.372	1.686	2.035	2.419	2.814	Capilar / Válvula	UNJ6226Z-2C	120.104.0021	1.204,00

Unidades con recipiente de líquido.

HP	Cilind. (cm³/h)	Tª de Evaporación (kW)					Sistemas de Expansión	MODELO	CÓDIGO	Precio EUROS
		R-404A								
		-15°C	-10°C	-5°C	0°C	+5°C				
1/5	5,20	300	363	438	519	603	Capilar	UEMT6144GK-1C	120.104.0001	519,00
1/4	5,19	395	477	583	697	799	Capilar	UEMT6165GK-1C	120.104.0003	534,00
1/2-	7,28	470	585	715	860	1.020	Capilar	UNEK6181GK-1C	120.104.0004	557,00
1/2	8,77	594	604	826	986	1.204	Capilar	UNEK6210GK-1C	120.104.0006	565,00
1/2+	12,11	802	966	1.130	1.292	1.439	Capilar	UNEK6213GK-1C	120.104.0058	651,00

Unidades sin recipiente de líquido.

HP	Cilind. (cm³/h)	Tª de Evaporación (kW)					Sistemas de Expansión	MODELO	CÓDIGO	Precio EUROS
		R-404A								
		-15°C	-10°C	-5°C	0°C	+5°C				
1/5	5,20	300	363	438	519	603	Capilar / Válvula	UEMT6144GK-2C	120.104.0059	616,00
1/4	5,19	395	477	583	697	799	Capilar / Válvula	UEMT6165GK-2C	120.104.0060	625,00
1/2-	7,28	470	585	715	860	1.020	Capilar / Válvula	UNEK6181GK-2C	120.104.0005	613,00
1/3	8,77	670	665	886	1.032	1.228	Capilar / Válvula	UNEK6210GK-2C	120.104.0007	615,00
1/2+	12,11	802	966	1.130	1.292	1.439	Capilar / Válvula	UNEK6213GK-2C	120.104.0008	676,00
1/2	12,11	904	1.064	1.213	1.352	1.468	Capilar / Válvula	UNEK6213GK-2V2C	120.104.0061	895,00
1/2	14,28	960	1.180	1.406	1.640	1.880	Capilar / Válvula	UNEK6217GK-2C	120.104.0009	809,00
1/2	14,28	960	1.180	1.406	1.640	1.880	Capilar / Válvula	UNEK6217GK-2V2C	120.104.0062	895,00
3/4+	14,50	1.008	1.246	1.503	1.776	2.070	Capilar / Válvula	UNT6220GK-2C	120.104.0063	1.024,00
3/4+	14,50	1.008	1.246	1.503	1.776	2.070	Capilar / Válvula	UNT6220GK-2V2C	120.104.0064	1.167,00
1-	17,40	1.122	1.389	1.679	1.986	2.316	Capilar / Válvula	UNT6222GK-2C	120.104.0010	1.029,00
1	17,40	1.568	1.878	2.198	2.526	2.864	Capilar / Válvula	UNT6226GK-2C	120.104.0011	1.167,00
1	17,40	1.568	1.878	2.198	2.526	2.864	Capilar / Válvula	UNT6226GK-2V2C	120.104.0065	1.240,00
1	26,20	1.764	2.124	2.512	2.898	3.294	Capilar / Válvula	UNJ9232GK-2C	120.104.0012	1.356,00
1	26,20	1.764	2.124	2.512	2.898	3.294	Capilar / Válvula	UNJ9232GK-2V2C	120.104.0066	1.437,00
1 1/4	32,67	2.147	2.560	3.157	3.434	3.895	Capilar / Válvula	UNJ9238GK-2V2C	120.104.0013	1.439,00

Unidades con recipiente de líquido.

APLICACIÓN ALTA/MEDIA TEMPERATURA DATOS TÉCNICOS

MODELO	CÓDIGO	Dimensiones (mm)			Nº Ventiladores	Recipiente de Líquido (dm³)	Conexiones	
		Largo	Ancho	Alto			Aspiración	Líquido
UEMT6144Z-1C	120.104.0014	431	306	226	1	-	3/8"	1/4"
UEMT6160Z-1C	120.104.0050	435	306	254	1	-	3/8"	1/4"
UEMT6170Z-1C	120.104.0015	435	306	254	1	-	3/8"	1/4"
UNEK6187Z-1C	120.104.0051	467	339	296	1	-	3/8"	1/4"
UNEK6214Z-1C	120.104.0052	467	339	296	1	-	3/8"	1/4"
UT6215Z-1C	120.104.0053	465	340	296	1	-	3/8"	1/4"

C.2

MODELO	CÓDIGO	Dimensiones (mm)			Nº Ventiladores	Recipiente de Líquido (dm³)	Conexiones	
		Largo	Ancho	Alto			Aspiración	Líquido
UEMT6144Z-2C	120.104.0054	431	306	226	1	0,6	3/8"	1/4"
UEMT6160Z-2C	120.104.0055	435	306	254	1	1,1	3/8"	1/4"
UEMT6170Z-2C	120.104.0016	435	306	254	1	1,1	3/8"	1/4"
UNEK6187Z-2C	120.104.0056	467	339	296	1	1,1	3/8"	1/4"
UNEK6214Z-2C	120.104.0018	467	339	296	1	1,1	3/8"	1/4"
UNT6215Z-2C	120.104.0019	465	340	296	1	1,2	3/8"	1/4"
UNJ6220Z-2C	120.104.0020	481	409	324	1	2,3	1/2"	3/8"
UNJ6226Z-2C	120.104.0021	481	409	324	1	2,3	5/8"	3/8"

C.3

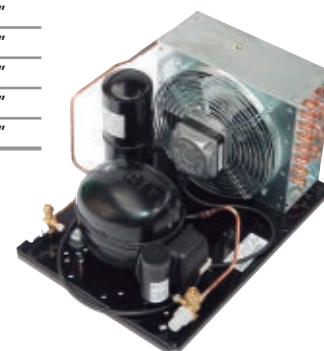
MODELO	CÓDIGO	Dimensiones (mm)			Nº Ventiladores	Recipiente de Líquido (dm³)	Conexiones	
		Largo	Ancho	Alto			Aspiración	Líquido
UEMT6144GK-1C	120.104.0001	431	306	226	1	-	3/8"	1/4"
UEMT6165GK-1C	120.104.0003	435	306	254	1	-	3/8"	1/4"
UNEK6181GK-1C	120.104.0004	467	339	296	1	-	3/8"	1/4"
UNEK6210GK-1C	120.104.0006	467	339	296	1	-	3/8"	1/4"
UNEK6213GK-1C	120.104.0058	467	339	296	1	-	3/8"	1/4"

C.4

MODELO	CÓDIGO	Dimensiones (mm)			Nº Ventiladores	Recipiente de Líquido (dm³)	Conexiones	
		Largo	Ancho	Alto			Aspiración	Líquido
UEMT6144GK-2C	120.104.0059	431	306	226	1	0,6	3/8"	1/4"
UEMT6165GK-2C	120.104.0060	435	306	254	1	1,1	3/8"	1/4"
UNEK6181GK-2C	120.104.0005	467	339	296	1	1,1	3/8"	1/4"
UNEK6210GK-2C	120.104.0007	467	339	296	1	1,1	3/8"	1/4"
UNEK6213GK-2C	120.104.0008	467	339	296	1	1,1	3/8"	1/4"
UNEK6213GK-2V2C	120.104.0061	440	609	260	2	1,1	3/8"	1/4"
UNEK6217GK-2C	120.104.0009	470	395	324	1	2,3	3/8"	3/8"
UNEK6217GK-2V2C	120.104.0062	440	613	295	2	2,3	3/8"	3/8"
UNT6220GK-2C	120.104.0063	518	395	324	1	2,3	1/2"	3/8"
UNT6220GK-2V2C	120.104.0064	440	787	293	2	2,3	1/2"	3/8"
UNT6222GK-2C	120.104.0010	518	395	324	1	2,3	1/2"	3/8"
UNT6226GK-2C	120.104.0011	500	405	390	1	2,3	1/2"	3/8"
UNT6226GK-2V2C	120.104.0065	461	787	293	2	2,3	1/2"	3/8"
UNJ9232GK-2C	120.104.0012	600	440	379	1	3,9	5/8"	1/2"
UNJ9232GK-2V2C	120.104.0066	461	787	331	2	3,9	5/8"	1/2"
UNJ9238GK-2V2C	120.104.0013	461	787	331	2	3,9	5/8"	1/2"

C.5

C.6



C.7

Unidades Herméticas Pistones

APLICACIÓN ALTA/MEDIA TEMPERATURA RENDIMIENTOS

Unidades Condensadoras Trifásicas 380/420V-III-50Hz

HP	Cilind. (cm³/h)	Tª de Evaporación (kW)					Sistemas de Expansión	MODELO	CÓDIGO	Precio EUROS
		R134a / R513A (XP10)								
		-15°C	-10°C	-5°C	0°C	+5°C				
3/4	22,40	994	1.256	1.529	1.843	2.154	Capilar / Válvula	UNJ6220ZX-2C	120.104.0057	1.112,00

HP	Cilind. (cm³/h)	Tª de Evaporación (kW)					Sistemas de Expansión	MODELO	CÓDIGO	Precio EUROS
		R-404A								
		-15°C	-10°C	-5°C	0°C	+5°C				
1	22,37	1.523	1.822	2.094	2.364	2.616	Capilar / Válvula	UNJ9226GS-2C	120.104.0067	1.217,00
1	22,37	1.523	1.822	2.094	2.364	2.616	Capilar / Válvula	UNJ9226GS-2V2C	120.104.0068	1.293,00
1	26,20	1.855	2.219	2.550	2.879	3.186	Capilar / Válvula	UNJ9232GS-2V2C	120.104.0069	1.403,00
1 1/4	32,67	2.268	2.685	3.134	3.638	4.172	Capilar / Válvula	UNJ9238GS-2C	120.104.0070	1.484,00
1 1/4	32,67	2.268	2.685	3.117	3.585	4.021	Capilar / Válvula	UNJ9238GS-2V2C	120.104.0131	1.575,00

Unidades con recipiente de líquido.

APLICACIÓN BAJA TEMPERATURA RENDIMIENTOS

Unidades Condensadoras Monofásicas 220/240V-I-50Hz

HP	Cilind. (cm³/h)	Tª de Evaporación (kW)					Sistemas de Expansión	MODELO	CÓDIGO	Precio EUROS
		R-404A								
		-30°C	-25°C	-20°C	-15°C	-10°C				
1/2	8,77	337	456	593	733	884	Capilar / Válvula	UNEK2134GK-2C	120.104.0022	644,00
2/3	12,11	474	569	683	817	969	Capilar / Válvula	UNEK2150GK-2C	120.104.0023	719,00
1+	14,28	484	643	825	994	1.153	Capilar / Válvula	UNEK2168GK-2C	120.104.0024	891,00
1 1/4-	17,39	542	710	912	1.164	1.455	Capilar / Válvula	UNT2178GK-2C	120.104.0025	891,00
1 1/2	22,37	691	896	1.142	1.443	1.787	Capilar / Válvula	UNT2192GK-2C	120.104.0026	991,00
2	34,38	962	1.251	1.574	1.950	2.366	Capilar / Válvula	UNJ2212GK-2C	120.104.0027	1.154,00
2	34,38	962	1.251	1.574	1.950	2.366	Capilar / Válvula	UNJ2212GK-2V2C	120.104.0131	1.575,00

Unidades Condensadoras Trifásicas 380/420V-III-50Hz

HP	Cilind. (cm³/h)	Tª de Evaporación (kW)					Sistemas de Expansión	MODELO	CÓDIGO	Precio EUROS
		R-404A								
		-30°C	-25°C	-20°C	-15°C	-10°C				
1 3/4	34,38	1.163	1.479	1.826	2.198	2.605	Capilar / Válvula	UNJ2212GS-2C	120.104.0072	1.311,00

Unidades con recipiente de líquido.

APLICACIÓN ALTA/MEDIA TEMPERATURA

DATOS TÉCNICOS

Unidades Condensadoras Trifásicas 380/420V-III-50Hz

MODELO	CÓDIGO	Dimensiones (mm)			Nº Ventiladores	Recipiente de Líquido (dm³)	Conexiones	
		Largo	Ancho	Alto			Aspiración	Líquido
UNJ6220ZX-2C	120.104.0057	481	409	324	1	2,3	1/2"	3/8"

C.2

MODELO	CÓDIGO	Dimensiones (mm)			Nº Ventiladores	Recipiente de Líquido (dm³)	Conexiones	
		Largo	Ancho	Alto			Aspiración	Líquido
EMT6144Z-2C	120.104.0054	431	306	226	1	0,6	3/8"	1/4"
EMT6160Z-2C	120.104.0055	435	306	254	1	1,1	3/8"	1/4"
EMT6170Z-2C	120.104.0016	435	306	254	1	1,1	3/8"	1/4"
NEK6187Z-2C	120.104.0056	467	339	296	1	1,1	3/8"	1/4"
NEK6214Z-2C	120.104.0018	467	339	296	1	1,1	3/8"	1/4"
NT6215Z-2C	120.104.0019	465	340	296	1	1,2	3/8"	1/4"
NJ6220Z-2C	120.104.0020	481	409	324	1	2,3	1/2"	3/8"
NJ6226Z-2C	120.104.0021	481	409	324	1	2,3	5/8"	3/8"

C.3

APLICACIÓN BAJA TEMPERATURA

Unidades Condensadoras Monofásicas 220/240V-I-50Hz

MODELO	CÓDIGO	Dimensiones (mm)			Nº Ventiladores	Recipiente de Líquido (dm³)	Conexiones	
		Largo	Ancho	Alto			Aspiración	Líquido
UNEK2134GK-2C	120.104.0022	467	339	296	1	1,1	3/8"	1/4"
UNEK2150GK-2C	120.104.0023	467	339	296	1	1,1	3/8"	1/4"
UNEK2168GK-2C	120.104.0024	467	340	296	1	1,2	3/8"	1/4"
UNT2178GK-2C	120.104.0025	467	340	296	1	1,2	3/8"	1/4"
UNT2192GK-2C	120.104.0026	481	409	324	1	2,3	1/2"	3/8"
UNJ2212GK-2C	120.104.0027	481	409	324	1	2,3	5/8"	3/8"
UNJ2212GK-2V2C	120.104.0131	440	605	312	2	2,3	5/8"	3/8"

C.4

Unidades Condensadoras Trifásicas 380/420V-III-50Hz

MODELO	CÓDIGO	Dimensiones (mm)			Nº Ventiladores	Recipiente de Líquido (dm³)	Conexiones	
		Largo	Ancho	Alto			Aspiración	Líquido
UNJ2212GS-2C	120.104.0072	481	409	324	1	2,36	5/8"	3/8"

C.5



C.6

C.7

APLICACIÓN ALTA TEMPERATURA RENDIMIENTOS

R134a / R513A (XP10)

Monofásica 220/240V/50Hz - Trifásica 400/440V/50-60Hz

HP	Cilind. (cm ³)	Potencia Frigorífica (W) a la T ^a de Evaporación					COMPRESOR	Voltaje	MODELO	CÓDIGO	Precio EUROS
		-15°C	-10°C	-5°C	0°C	+5°C					
1/2	13,24	571	730	918	1.138	1.395	AE4450Y	FZ	WINAE4450Y	121.107.0040	2.388,00
5/8	15,09	634	811	917	1.129	1.373	AE4460Y	FZ	WINAE4460Y	121.107.0041	2.412,00
5/8	21,75	740	975	1.250	1.571	1.943	CAJ4476Y	FZ	WINAJ4476Y	121.107.0042	2.603,00
3/4	25,95	947	1.235	1.571	1.960	2.404	CAJ4492Y	FZ	WINAJ4492Y	121.107.0043	2.682,00
							TAJ4492Y	TZ		121.107.0048	2.682,00
1	32,7	1.220	1.568	1.967	2.418	2.924	CAJ4511Y	FZ	WINAJ4511Y	121.107.0044	2.767,00
							TAJ4511Y	TZ		121.107.0049	2.767,00
1-1/4		1.286	1.652	2.071	2.547	3.087	CAJ4513Y	FZ	WINAJ4513Y	121.107.0045	2.938,00
1-1/2	53,2	1.548	2.091	2.730	3.473	4.330	FH4518Y	XC	WINFH4518Y	121.107.0046	3.492,00
							FH4518Y	XG		121.107.0050	3.492,00
2	74,25	2.190	2.848	3.616	4.504	5.523	FH4525Y	XC	WINFH4525Y	121.107.0047	3.869,00
							FH4525Y	XG		121.107.0051	3.869,00

R-449A (XP40)

Monofásica 220/240V/50Hz - Trifásica 400/440V/50-60Hz

HP	Cilind. (cm ³)	Potencia Frigorífica (W) a la T ^a de Evaporación				COMPRESOR	Voltaje	MODELO	CÓDIGO	Precio EUROS
		-10°C	-5°C	0°C	+5°C					
1/2	8,85	705	896	1.120	1.383	AE4450Z	FZ	WINAE4450Z	121.107.0062	2.388,00
1/2	10,33	843	1.057	1.308	1.602	AE4460Z	FZ	WINAE4460Z	121.107.0063	2.487,00
5/8	12,01	994	1.234	1.531	1.830	AE4470Z	FZ	WINAE4470Z	121.107.0064	2.589,00
5/8	15,20	1.127	1.423	1.769	2.172	CAJ9480Z	FZ	WINAJ9480Z	121.107.0065	2.682,00
						TAJ9480Z	TZ		121.107.0073	2.682,00
3/4	18,3	1.384	1.738	2.153	2.633	CAJ9510Z	FZ	WINAJ9510Z	121.107.0066	2.767,00
						TAJ9510Z	TZ		121.107.0074	2.767,00
1	24,20	1.728	2.185	2.715	3.325	CAJ9513Z	FZ	WINAJ9513Z	121.107.0067	2.938,00
						TAJ9513Z	TZ		121.107.0075	2.938,00
1-1/4	25,95	1.859	2.325	2.867	3.493	CAJ4517Z	FZ	WINAJ4517Z	121.107.0068	3.400,00
						TAJ4517Z	TZ		121.107.0076	3.400,00
1-1/2	34,45	2.319	2.902	3.576	4.359	CAJ4519Z	FZ	WINAJ4519Z	121.107.0069	3.496,00
						TAJ4519Z	TZ		121.107.0077	3.496,00
2	43,5	2.741	3.524	4.430	5.470	FH4524Z	XC	WINFH4524Z	121.107.0070	3.943,00
						FH4524Z	XG		121.107.0078	3.943,00
2-1/2	56,65	3.493	4.418	5.493	6.742	FH4531Z	XC	WINFH4531Z	121.107.0071	4.285,00
						FH4531Z	XG		121.107.0079	4.285,00
3	74,25	4.550	5.685	6.975	8.440	AWS4538Z	TZ	WINAWS4538Z	121.107.0082	4.424,00

Temperatura Ambiente 32°C. Recalentamiento 10K. Subenfriamiento 3K

FZ = 220-240V/1Ph/50Hz

TZ = 400-440V/3Ph/50-60Hz

XC = 220-240V/1Ph/50Hz

XG = 400-440V/3Ph/50-60Hz



APLICACIÓN ALTA TEMPERATURA DATOS TÉCNICOS

R134a / R513A (XP10)

Monofásica 220/240V/50Hz - Trifásica 400/440V/50-60Hz

MODELO	CÓDIGO	Dimensiones (mm)				Caudal (m³/h)	dB(A) a 10m	Conexiones		Recipiente (Lt)	Peso (Kg)
		A	B	C	Talla Base			Aspiración	Líquido		
WINAE4450Y	121.107.0040	930	575	715	S	1.650	31	3/8	1/4	1,5	58
WINAE4460Y	121.107.0041	930	575	715	S	1.650	31	1/2	1/4	1,5	6
WINAJ4476Y	121.107.0042	930	575	715	S	1.650	31	1/2	3/8	1,5	68
WINAJ4492Y	121.107.0043	930	575	715	S	1.650	29	1/2	3/8	1,5	68
	121.107.0048										
WINAJ4511Y	121.107.0044	930	575	715	S	1.650	31	5/8	3/8	1,5	69
	121.107.0049										
WINAJ4513Y	121.107.0045	930	575	715	S	1.650	31	5/8	3/8	1,5	69
WINFH4518Y	121.107.0046	1.145	575	715	M	2.700	37	5/8	1/2	2,35	81
	121.107.0050										
WINFH4525Y	121.107.0047	1.145	575	715	M	2.700	45	5/8	1/2	2,35	81
	121.107.0051										

C.2

C.3

R-449A (XP40)

Monofásica 220/240V/50Hz - Trifásica 400/440V/50-60Hz

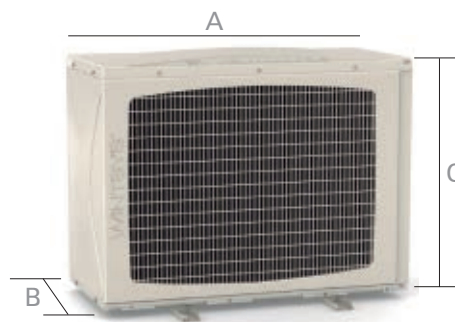
MODELO	CÓDIGO	Dimensiones (mm)				Caudal (m³/h)	dB(A) a 10m		Conexiones		Recipiente (Lt)	Peso (Kg)
		A	B	C	Talla Base		R-404A	R-449A	Aspiración	Líquido		
WINAE4450Z	121.107.0062	930	575	715	S	1.650	31	33	3/8	1/4	0,75	59
WINAE4460Z	121.107.0063	930	575	715	S	1.650	33	34	3/8	1/4	0,75	59
WINAE4470Z	121.107.0064	930	575	715	S	1.650	33	34	3/8	1/4	0,75	60
WINAJ9480Z	121.107.0065	930	575	715	S	1.650	31	31	1/2	3/8	1,5	67
	121.107.0073											
WINAJ9510Z	121.107.0066	930	575	715	S	1.650	33	33	5/8	3/8	1,5	68
	121.107.0074											
WINAJ9513Z	121.107.0067	930	575	715	S	1.650	34	34	5/8	3/8	1,5	70
	121.107.0075											
WINAJ4517Z	121.107.0068	930	575	715	S	2.700	37	34	5/8	3/8	2,35	69
	121.107.0076											
WINAJ4519Z	121.107.0069	930	575	715	S	2.700	39	37	5/8	3/8	2,35	70
	121.107.0077											
WINFH4524Z	121.107.0070	1.145	575	715	M	2.700	43	43	5/8	1/2	2,35	83
	121.107.0078											
WINFH4531Z	121.107.0071	1.145	575	715	M	2.700	44	44	7/8	1/2	3,9	87
	121.107.0079											
WINAWS4538Z	121.107.0082	1.145	575	715	M	2.700	49	49	7/8	1/2	3,9	87

C.4

C.5

Dimensiones (mm)

Bases	A	B	C
S	930	575	715
M	1.145		



C.6

C.7

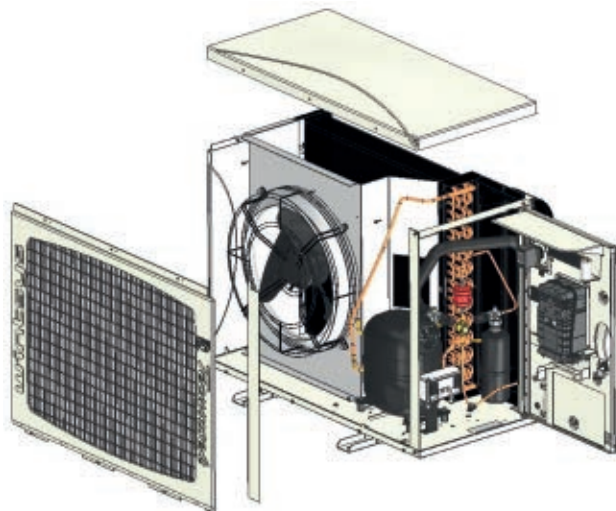
Unidades Carrozadas Silenciosas NEW WINTSYS

APLICACIÓN BAJA TEMPERATURA RENDIMIENTOS

R-452A (XP44) Monofásica 220/240V/50Hz - Trifásica 400/440V/50-60Hz

HP	Cilind. (cm ³)	Potencia Frigorífica (W) a la T ^a de Evaporación					COMPRESOR	Voltaje	MODELO	CÓDIGO	Precio EUROS
		-30°C	-25°C	-20°C	-15°C	-10°C					
3/8	12,01	358	480	643	798	1.000	AE2425Z	FZ	WINAE2425Z	121.107.0052	2.704,00
5/8	21,00	495	674	890	1.146	1.447	CAJ2440Z	FZ	WINAJ2440Z	121.107.0053	2.880,00
3/4	26,20	651	869	1.128	1.435	1.794	CAJ2446Z	FZ	WINAJ2446Z	121.107.0054	3.093,00
							TAJ2446Z	TZ		121.107.0058	3.100,00
1-1/4	34,50	881	1.168	1.505	1.894	2.335	CAJ2464Z	FZ	WINAJ2464Z	121.107.0055	3.213,00
							TAJ2464Z	TZ		121.107.0059	3.224,00
1-3/4	53,20	1.195	1.597	2.053	2.564	3.131	FH2480Z	XC	WINFH2480Z	121.107.0056	3.737,00
							FH2480Z	XG		121.107.0060	3.729,00
2-1/2	74,25	1.570	2.138	2.810	3.594	4.495	FH2511Z	XC	WINFH2511Z	121.107.0057	3.854,00
							FH2511Z	XG		121.107.0061	3.845,00

T^a Ambiente 32°C. Recalentamiento 10K. Subenfriamiento 3K
 FZ = 220-240V/1Ph/50Hz
 TZ = 400-440V/3Ph/50-60Hz
 XC = 220-240V/1Ph/50Hz
 XG = 400-440V/3Ph/50-60Hz



EQUIPAMIENTO

1. Apertura de puerta 90°
2. Compresor Tecumseh alternativo
3. Carcasa para el exterior (Prolyproylene)
4. Protección eléctrica IP44
5. Resistencia de Cáter
6. Caja eléctrica pre-cableada
7. Interruptor externo aislado
8. Contactor
9. Presostato alta/baja - automático / manual
10. Señal predeterminada del presostato
11. Incrementado la longitud del Rail DIN
12. Válvula Rotalock en el compresor
13. Recipiente con válvula de seguridad
14. Condensador para alta temperatura
15. Motoventilador AC
16. Anclaje montado en la unidad
17. Línea de líquido con filtro secador y visor

Electrical Equipment

APLICACIÓN BAJA TEMPERATURA DATOS TÉCNICOS

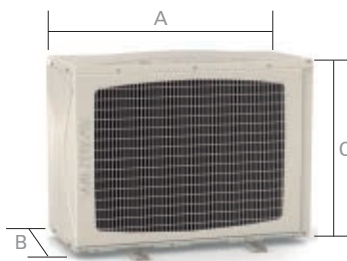
R-449A (XP40) Monofásica 220/240V/50Hz - Trifásica 400/440V/50-60Hz

MODELO	CÓDIGO	Dimensiones (mm)				Caudal (m³/h)	dB(A) a 10m		Conexiones		Recipiente (Lt)	Peso (Kg)
		A	B	C	Talla Base		R-404A	R-449A	Aspiración	Líquido		
WINAE2425Z	121.107.0052	930	575	715	S	1650	32	28	3/8	1/4	0,75	53
WINAJ2440Z	121.107.0053	930	575	715	S	1650	32	28	1/2	1/4	1,5	69
WINAJ2446Z	121.107.0054	930	575	715	S	1650	32	29	1/2	3/8	1,5	68
	121.107.0058											
WINAJ2464Z	121.107.0055	930	575	715	S	1650	32	31	5/8	3/8	1,5	71
	121.107.0059											
WINFH2480Z	121.107.0056	1145	575	715	M	2700	41	41	5/8	1/2	2,35	84
	121.107.0060											
WINFH2511Z	121.107.0057	1145	575	715	M	2700	43	43	5/8	1/2	2,35	87
	121.107.0061											

C.2

Dimensiones (mm)

Bases	A	B	C
S	930	575	715
M	1.145		



C.3

KIT CONVERSIÓN COMPRESORES FH2 PARA GRUPOS



MODELO	CÓDIGO	Precio EUROS
8664150 Kit	190.107.0114	81,00
8664151 Kit	190.107.0115	112,00
8664152 Kit	190.107.0116	123,00
8664153 Kit	190.107.0117	147,00

C.4

Nota: El silet block, la junta, la guía de cable, la cubierta y la abrazadera son accesorios que no se entregan montados en el compresor. Sino que se suministran dentro del embalaje unitario del compresor.

		ADAPTADOR DE DESCARGA		ADAPTADOR DE ASPIRACIÓN		MANGUITO DE COBRE PARA SOLDAR FF 3/8	MANGUITO DE COBRE PARA SOLDAR FF 1/2	MANGUITO DE COBRE PARA SOLDAR FF 5/8	MANGUITO DE COBRE PARA SOLDAR FF 7/8	PRESOTATO FLEXIBLE CONTRA-PRESIÓN	REFERENCIA DE PRODUCTO TECUMSEH
		Ø 3/8	Ø 1/2	Ø 5/8	Ø 7/2	FF 3/8	FF 1/2	FF 5/8	FF 7/8	700MM	
INTERIOR EXTERIOR 	KIT TRADICIONAL, TODOS LOS TAMAÑOS	X				X				X	8664150
	KIT 5/8 WINTSYS/SILENSYS FH2480Z FH2511Z FH4518Y FH4524Z FH4525Y		X	X			X	X		X	8664151
	KIT 7/8 WINTSYS/SILENSYS FH4531Z FH4540Z		X		X		X		X	X	8664152
	KIT TODOS TAMAÑOS WINTSYS/SILENSYS		X	X	X		X	X	X	X	8664153

C.5

C.6

C.7

ClubBeijer.com



- Accede a ClubBeijer.com para saber cuándo tendrán lugar las próximas jornadas formativas en tu ciudad y reservar tu plaza online.
- Introduce tus claves.
Si es la primera vez que accedes, introduce tu código de cliente (consulta tu código en tus facturas o albaranes de compra) y tu CIF como contraseña.
- Completa tu registro entrando en "mi cuenta" y modificando tus datos personales.
- No te olvides de leer y, si estás de acuerdo, aceptar las bases legales.

TECUMSEH LÍDER EN LA TRANSICIÓN MEDIOAMBIENTAL

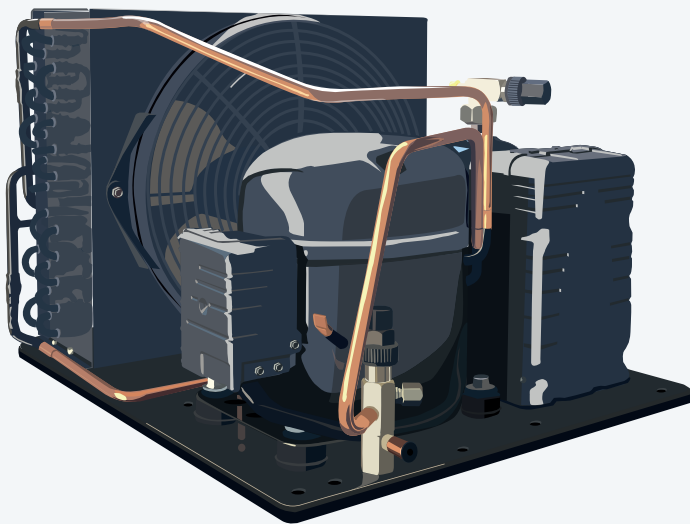
LA GAMA MÁS AMPLIA DE UNIDADES CONDENSADORAS Y COMPRESORES PARA LA REFRIGERACIÓN COMERCIAL



A2L

**SILENSYS®
ADVANCED**

UNIDADES DE CONDENSACIÓN



COMPRESORES

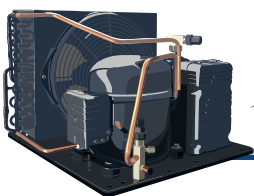


**SOLUCIONES
SOSTENIBLES**

**FÁCIL DE INSTALAR
Y DE MANTENER**

**SEGURO
POR DISEÑO**

**ELECCIÓN TÉCNICA
Y ECONÓMICA**



AE = AJ = FH = AG



Consulte nuestro catálogo electrónico A2L
y encuentre todas nuestras soluciones.



WWW.TECUMSEH.COM

Unidades Carrozadas Silenciosas SILENSYS



APLICACIÓN ALTA TEMPERATURA RENDIMIENTOS

HP	Cilind. (cm³)	Potencia Frigorífica (W) a la Tª de Evaporación R134a / R513A (XP10)				COMPRESOR	Voltaje	MODELO	CÓDIGO	Precio EUROS
		-5°C	0°C	+5°C	COP					
		3/8	10,33	625	844					
1/2	18,3	1.026	1.308	1.647	1,82	CAJ4461Y	FZ	SILAJ4461Y	121.110.0030	3.289,00
		1.070	1.361	1.712	2,05	TAJ4461Y	TZ		121.110.0031	3.328,00
5/8	22,80	1.210	1.536	1.920	1,81	CAJ4476Y	FZ	SILAJ4476Y	121.110.0032	3.313,00
3/4	25,9	1.521	1.916	2.376	1,99	CAJ4492Y	FZ	SILAJ4492Y	121.110.0033	3.505,00
		1.513	1.917	2.380	2,36	TAJ4492Y	TZ		121.110.0034	3.507,00
1	32,70	1.904	2.365	2.890	2,11	CAJ4511Y	FZ	SILAJ4511Y	121.110.0035	3.663,00
		1.877	2.337	2.861	2,07	TAJ4511Y	TZ		121.110.0036	3.671,00
1 1/2	53,20	2.625	3.376	4.257	1,84	FH4518Y	XC	SILFH4518Y	121.110.0107	4.600,00
		2.643	3.396	4.279	1,84	TFH4518Y	XG		121.110.0038	4.594,00
2	74,25	3.648	4.581	5.652	1,94	FH4525Y	XC	SILFH4525Y	121.110.0039	4.927,00
		3.500	4.404	5.458	1,90	TFH4525Y	XG		121.110.0108	4.921,00
2 1/4	90,20	4.299	5.591	7.109	2,06	TAG4528Y		SILAG4528Y	121.110.0041	7.470,00
2 1/2	100,70	4.768	6.154	7.778	2,03	TAG4534Y	FZ	SILAG4534Y	121.110.0042	7.810,00
3	112,50	5.506	7.013	8.774	2,00	TAG4537Y		SILAG4537Y	121.110.0043	7.864,00
4	124,40	6.138	7.728	9.555	2,06	TAG4543Y		SILAG4543Y	121.110.0077	8.473,00
4	134,8	6.727	8.412	10.313	2,20	TAG4547Y		SILAGD4547Y	121.110.0081	8.544,00
4 1/2	2x 90,2	7.783	10.362	13.266	2,11	2xTAG4528Y	TZ	SILAGD4556Y	121.110.0044	12.893,00
5	2x 100,7	10.108	13.078	16.362	2,33	2xTAG4534Y		SILAGD4568Y	121.110.0045	13.833,00
6	2x 112,5	9.733	12.517	15.762	2,05	2xTAG4537Y		SILAGD4574Y	121.110.0046	15.320,00
8	2x 124,4	11.983	15.536	19.561	2,32	2xTAG4543Y		SILAGD4586Y	121.110.0047	16.689,00

COP calculado a Tª Evaporación -5°C.

APLICACIÓN MEDIA TEMPERATURA RENDIMIENTOS

HP	Cilind. (cm³)	Potencia Frigorífica (W) a la Tª de Evaporación R-449A (XP40)			COMPRESOR	Voltaje	MODELO	CÓDIGO	Precio EUROS
		-5°C	-10°C	COP					
		3/8	8,85	863					
1/2	10,33	1.018	804	1,93	AE4460Z	FZ	SILAE4460Z	121.110.0002	3.111,00
		1.371	1.074	1,98	CAJ9480Z	FZ	SILAJ9480Z	121.110.0003	3.496,00
5/8	15,2	1.378	1.079	1,98	TAJ9480Z	TZ		121.110.0004	3.500,00
		1.675	1.319	1,99	CAJ9510Z	FZ	SILAJ9510Z	121.110.0005	3.582,00
3/4	18,3	1.657	1.308	1,91	TAJ9510Z	TZ		121.110.0006	3.586,00
		2.106	1.647	2,13	CAJ9513Z	FZ	SILAJ9513Z	121.110.0007	3.641,00
1	24,2	2.063	1.614	2,15	TAJ9513Z	TZ		121.110.0008	3.644,00
		2.241	1.772	1,99	CAJ4517Z	FZ	SILAJ4517Z	121.110.0009	4.247,00
1 1/4	25,95	2.249	1.764	1,89	TAJ4517Z	TZ		121.110.0010	4.251,00
		2.797	2.211	1,75	CAJ4519Z	FZ	SILAJ4519Z	121.110.0011	4.439,00
1 1/2	34,45	2.761	2.191	1,79	TAJ4519Z	TZ		121.110.0012	4.441,00
		3.370	2.598	1,87	FH4524Z	XC	SILFH4524Z	121.110.0013	4.822,00
2	43,5	3.396	2.613	1,89	FH4524Z	XG		121.110.0113	4.816,00
		4.307	3.348	1,86	FH4531Z	XC	SILFH4531Z	121.110.0110	5.373,00
2 1/2	56,6	4.258	3.330	1,92	FH4531Z	XG		121.110.0106	5.368,00
		5.479	4.338	1,88	AWS4538Z	XG	SILAW4538Z	121.110.0111	6.013,00
4	90,2	6.117	4.685	1,95	AG4546Z	XG	SILAG4546Z	121.110.0158	6.337,00
4 1/2	100,7	7.126	5.491	2,02	AG4553Z		SILAG4553Z	121.110.0020	6.688,00
5	112,5	7.634	5.956	1,92	AG4561Z		SILAG4561Z	121.110.0021	7.008,00
6	124,4	9.203	7.190	2,09	AG4568Z		SILAG4568Z	121.110.0022	7.227,00
6 1/2	135	9.674	7.619	1,97	AG4573Z		SILAG4573Z	121.110.0023	7.680,00
8	2x90,2	12.706	9.642	2,08	2xAG4546Z	TZ	SILAGD4590Z	121.110.0024	9.890,00
9	2x100,7	14.022	10.735	2,02	2xAG4553Z		SILAGD4610Z	121.110.0025	10.257,00
10	2x112,5	15.438	11.959	1,98	2xAG4561Z		SILAGD4612Z	121.110.0026	12.186,00
12	2x124,4	17.672	13.777	2,02	2xAG4568Z		SILAGD4614Z	121.110.0027	11.707,00
13	2x135,0	18.552	14.626	1,90	2xAG4573Z		SILAGD4615Z	121.110.0028	14.227,00

COP calculado a Tª Evaporación -5°C.

APLICACIÓN BAJA TEMPERATURA RENDIMIENTOS

HP	Cilind. (cm³)	Potencia Frigorífica (W) a la Tª de Evaporación R-452A (XP44)			COMPRESOR	Voltaje	MODELO	CÓDIGO	Precio EUROS
		-25°C	-30°C	COP					
		5/8	18,3	528					
5/8	21	623	453	0,99	CAJ2440Z	FZ	SILAJ2440Z	121.110.0049	3.431,00
		719	595	1,07	CAJ2446Z	FZ	SILAJ2446Z	121.110.0050	3.492,00
3/4	26,2	772	570	0,94	TAJ2446Z	TZ	SILAJ2446ZTZ	121.110.0051	3.494,00
		1.079	803	1,08	CAJ2464Z	FZ	SILAJ2464Z	121.110.0052	3.757,00
1 1/4	34,5	1.089	815	1,02	TAJ2464Z	TZ	SILAJ2464Z	121.110.0053	3.760,00
		1.476	1.077	0,95	CAJ2480Z	XC	SILFH2480Z	121.110.0114	4.875,00
1 3/4	53,2	1.475	1.093	0,92	FH2480Z	XG	SILFH2480Z	121.110.0055	4.867,00
		2 1/2	74,2	1.961	1.425	1,01	FH2511Z	XC	SILFH2511Z
3	100,7	2.383	1.652	1,02	FH2511Z	XG	SILFH2511Z	121.110.0112	5.325,00
3	112,5	2.885	2.120	1,01	TAG2516Z		SILAG2516Z	121.110.0058	6.086,00
						TAG2519Z		SILAG2519Z	121.110.0083
4	135	3.549	2.601	1,03	TAG2522Z		SILAG2522Z	121.110.0059	6.826,00
		2x3	2x 112,5	5.890	4.255	1,02	2xTAG2516Z	TZ	SILAGD2532Z
2x4	2x 135,0						SILAGD2538Z	121.110.0084	12.819,00
								SILAGD2544Z	121.110.0061

Cálculos de potencia según EN13215. Tª Ambiente 32°C. Recalentamiento 10K. Subenfriamiento 3K.
 Voltajes: FZ: 230V/1Ph/50Hz. TZ: 400V/3Ph/50Hz ventilador 230V/1Ph/50Hz. XC: 230/1Ph/50Hz; XG: 400/3Ph/50Hz.
 R: Indica recipiente de líquido. / T: Indica condensador tropicalizado. / COP calculado a Tª Evaporación -25°C.

Unidades Carrozadas Silenciosas SILENSYS



APLICACIÓN ALTA TEMPERATURA

DATOS TÉCNICOS

MODELO	CÓDIGO	Dimensiones (mm)			Caudal (m³/h)	Conexiones		Peso (Kg)
		Largo	Ancho	Alto		Aspiración	Líquido	
SILAE4440Y	121.110.0029	930	575	690	1.650	3/8	1/4	86
SILAJ4461Y	121.110.0030	930	575	690	1.650	1/2	1/4	86
SILAJ4461Y	121.110.0031	930	575	690	1.650	1/2	1/4	86
SILAJ4476Y	121.110.0032	930	575	690	1.650	1/2	3/8	88
SILAJ4492Y	121.110.0033	930	575	690	1.650	1/2	3/8	88
SILAJ4492Y	121.110.0034	930	575	690	1.650	1/2	3/8	88
SILAJ4511Y	121.110.0035	930	575	690	1.650	5/8	3/8	89
SILAJ4511Y	121.110.0036	930	575	690	1.650	5/8	3/8	89
SILFH4518Y	121.110.0107	1.145	575	690	2.700	5/8	3/8	101
SILFH4518Y	121.110.0038	1.145	575	690	2.700	5/8	3/8	101
SILFH4525Y	121.110.0039	1.145	575	690	2.700	5/8	3/8	103
SILFH4525Y	121.110.0108	1.145	575	690	2.700	5/8	3/8	103
SILAG4528Y	121.110.0041	1.145	575	690	5.400	7/8	3/8	143
SILAG4534Y	121.110.0042	1.145	575	690	5.400	7/8	3/8	143
SILAG4537Y	121.110.0043	1.145	575	690	5.400	7/8	3/8	143
SILAG4543Y	121.110.0077	1.145	575	690	5.400	7/8	3/8	143
SILAG4547Y	121.110.0081	1.145	575	690	5.400	7/8	3/8	145
SILAGD4556Y	121.110.0044	1.615	575	1.300	6.600	1 1/8	5/8	285
SILAGD4568Y	121.110.0045	1.615	575	1.300	6.600	1 1/8	5/8	284
SILAGD4574Y	121.110.0046	1.615	575	1.300	6.600	1 1/8	5/8	284
SILAGD4586Y	121.110.0047	1.615	575	1.300	6.600	1 1/8	5/8	284



APLICACIÓN MEDIA TEMPERATURA

DATOS TÉCNICOS

MODELO	CÓDIGO	Dimensiones (mm)			Caudal (m³/h)	Conexiones		Peso (Kg)
		Largo	Ancho	Alto		Aspiración	Líquido	
SILAE4450Z	121.110.0001	930	575	690	1.650	3/8	1/4	73
SILAE4460Z	121.110.0002	930	575	690	1.650	3/8	1/4	72
SILAJ9480Z	121.110.0003	930	575	690	1.650	1/2	3/8	88
SILAJ9480Z	121.110.0004	930	575	690	1.650	1/2	3/8	88
SILAJ9510Z	121.110.0005	930	575	690	1.650	5/8	3/8	89
SILAJ9510Z	121.110.0006	930	575	690	1.650	5/8	3/8	89
SILAJ9513Z	121.110.0007	930	575	690	1.650	5/8	3/8	91
SILAJ9513Z	121.110.0008	930	575	690	1.650	5/8	3/8	91
SILAJ4517Z	121.110.0009	1.145	575	690	2.700	5/8	3/8	92
SILAJ4517Z	121.110.0010	1.145	575	690	2.700	5/8	3/8	92
SILAJ4519Z	121.110.0011	1.145	575	690	2.700	5/8	3/8	93
SILAJ4519Z	121.110.0012	1.145	575	690	2.700	5/8	3/8	93
SILFH4524Z	121.110.0013	1.145	575	690	2.700	5/8	1/2	106
SILFH4524Z	121.110.0113	1.145	575	690	2.700	5/8	1/2	106
SILFH4531Z	121.110.0110	1.145	575	690	2.700	7/8	1/2	109
SILFH4531Z	121.110.0106	1.145	575	690	2.700	7/8	1/2	109
SILAW54538Z	121.110.0111	1.145	575	690	2.700	7/8	1/2	109
SILAG4546Z	121.110.0158	1.145	575	690	5.400	7/8	5/8	143
SILAG4553Z	121.110.0020	1.145	575	690	5.400	7/8	5/8	149
SILAG4561Z	121.110.0021	1.145	575	690	5.400	1 3/8	5/8	149
SILAG4568Z	121.110.0022	1.145	575	690	5.400	1 3/8	5/8	153
SILAG4573Z	121.110.0023	1.145	575	690	5.400	1 3/8	5/8	154
SILAGD4590Z	121.110.0024	1.615	575	1.300	6.600	1 3/8	5/8	301
SILAGD4610Z	121.110.0025	1.615	575	1.300	6.600	1 3/8	5/8	302
SILAGD4612Z	121.110.0026	1.615	575	1.300	6.600	1 3/8	7/8	304
SILAGD4614Z	121.110.0027	1.615	575	1.300	6.600	1 3/8	7/8	307
SILAGD4615Z	121.110.0028	1.615	575	1.300	6.600	1 3/8	7/8	307



APLICACIÓN BAJA TEMPERATURA

DATOS TÉCNICOS

MODELO	CÓDIGO	Dimensiones (mm)			Caudal (m³/h)	Conexiones		Peso (Kg)
		Largo	Ancho	Alto		Aspiración	Líquido	
SILAJ2432Z	121.110.0048	930	575	690	1.650	1/2	1/4	88
SILAJ2440Z	121.110.0049	930	575	690	1.650	1/2	1/4	88
SILAJ2446Z	121.110.0050	930	575	690	1.650	1/2	3/8	89
SILAJ2446TZ	121.110.0051	930	575	690	1.650	1/2	3/8	89
SILAJ2464Z	121.110.0052	930	575	690	1.650	5/8	3/8	92
SILAJ2464Z	121.110.0053	930	575	690	1.650	1/2	3/8	89
SILFH2480Z	121.110.0114	930	575	690	2.700	5/8	1/2	106
SILFH2480Z	121.110.0055	930	575	690	1.650	1/2	3/8	89
SILFH2511Z	121.110.0109	1.145	575	690	2.700	5/8	1/2	108
SILFH2511Z	121.110.0112	1.145	575	690	5.400	7/8	3/8	142
SILAG2516Z	121.110.0058	1.145	575	690	5.400	7/8	3/8	144
SILAG2519Z	121.110.0083	1.615	575	690	5.400	7/8	3/8	145
SILAG2522Z	121.110.0059	1.145	575	690	5.400	7/8	3/8	146
SILAGD2532Z	121.110.0060	1.145	575	1.300	6.600	1 1/8	5/8	284
SILAGD2538Z	121.110.0084	1.615	575	1.300	6.600	1 1/8	5/8	288
SILAGD2544Z	121.110.0061	1.615	575	1.300	6.600	1 1/8	5/8	290



APLICACIÓN ALTA TEMPERATURA

RENDIMIENTOS

A2L

HP	Cilind. (cm³/h)	Potencia Frigorífica (W) a la Tª de Evaporación				Compresor	Voltaje	MODELO	CÓDIGO	Precio EUROS
		R-1234yF								
		-5°C	0°C	-5°C	COP					
1/2	18,3	1024	1271	1553	1,73	AJ4461N-TZ	TX	SILAJ4461NTX	121.110.0088	4.045,00
5/8	21,8	1186	1466	1784	1,73	AJ4476N-FZ	FZ	SILAJ4476NFZ	121.110.0089	4.273,00
3/4	25,95	1468	1799	2166	1,79	AJ4492N-FZ	FZ	SILAJ4492NFZ	121.110.0090	4.390,00
3/4	25,95	1473	1810	2184	1,96	AJ4492N-TZ	TX	SILAJ4492NTX	121.110.0091	4.261,00
1	32,7	1865	2268	2713	2,03	AJ4511N-FZ	FZ	SILAJ4511NFZ	121.110.0092	4.593,00
1	32,7	1887	2339	2851	2,11	AJ4511N-TZ	TX	SILAJ4511NTX	121.110.0093	4.458,00
1 1/8	34,45	1983	2420	2908	2,05	AJ4513N-FZ	FZ	SILAJ4513NFZ	121.110.0094	4.777,00

COP según EN13215 y To -10°C

Potencia Frigorífica calculada con Tamb 32°C; 10K SC; 3k SE; Mid/Mid

TZ = TX = 380V III 50Hz

FZ = 220V I 50 Hz

HP	Cilind. (cm³/h)	Potencia Frigorífica (W) a la Tª de Evaporación				Compresor	Voltaje	MODELO	CÓDIGO	Precio EUROS
		R-455A		R-454C						
		-5°C	-10°C	-5°C	-10°C					
5/8	15,2	1452	1158	1237	985	AJ4480P-FZ	FZ	SILAJ4480PFZ	121.110.0095	4.379,00
5/8	15,2	1477	1180	1280	1025	AJ4480P-TZ	TZ	SILAJ4480PTZ	121.110.0096	4.253,00
1	18,3	1692	1351	1480	1174	AJ4510P-FZ	FZ	SILAJ4510PFZ	121.110.0097	4.488,00
1	18,3	1757	1418	1526	1233	AJ4510P-TZ	TZ	SILAJ4510PTZ	121.110.0098	4.358,00
1 1/8	24,2	2224	1774	2001	1579	AJ4513P-FZ	FZ	SILAJ4513PFZ	121.110.0099	4.563,00
1 1/8	24,2	2183	1743	1902	1520	AJ4513P-TZ	TZ	SILAJ4513PTZ	121.110.0100	4.432,00
1 1/4	25,95	2412	1932	2225	1779	AJ4517P-FZ	FZ	SILAJ4517PFZ	121.110.0101	5.079,00
1 1/4	25,95	2576	2068	2159	1739	AJ4517P-TZ	TZ	SILAJ4517PTZ	121.110.0102	4.925,00
1 1/2	34,45	3036	2455	2829	2288	AJ4519P-FZ	FZ	SILAJ4519PFZ	121.110.0103	5.320,00
1 1/2	34,45	3153	2565	2749	2237	AJ4519P-TZ	TZ	SILAJ4519PTZ	121.110.0104	5.157,00
2	43,3	3940	3130	3740	2970	FH4524P-TX	TX	SILFH4524P-TX	121.110.0124	5.752,00
2-1/2	50,6	4770	3820	4530	3630	FH4532P-TX	TX	SILFH4532P-TX	121.110.0125	6.411,00
3	63	5820	4720	5530	4490	FH4538P-TX	TX	SILFH4538P-TX	121.110.0126	6.699,00

COP según EN13215 y To -10°C

Potencia Frigorífica calculada con Tamb 32°C; 10K SC; 3k SE; Mid/Mid

TZ = TX = 380V III 50Hz

FZ = 220V I 50 Hz

APLICACIÓN BAJA TEMPERATURA

RENDIMIENTOS

Novedad

HP	Cilind. (cm³/h)	Potencia Frigorífica (W) a la Tª de Evaporación				Compresor	Voltaje	MODELO	CÓDIGO	Precio EUROS
		R-1455A		R-454C						
		-25°C	-35°C	-25°C	-35°C					
5/8	18,3	650	340	592	308	AJ2432P-FZ	FZ	SILAJ2432P-FZ	121.110.0127	4.176,00
5/8	21	790	430	717	384	AJ2440P-FZ	FZ	SILAJ2440P-FZ	121.110.0118	4.251,00
3/4	26,2	920	490	843	438	AJ2446P-FZ	FZ	SILAJ2446P-FZ	121.110.0119	4.325,00
1-1/4	34,5	1180	650	1061	575	AJ2464P-FZ	FZ	SILAJ2464P-FZ	121.110.0120	4.655,00
1-1/4	34,5	1170	650	1064	585	AJ2464P-TX	TX	SILAJ2464P-TX	121.110.0121	4.520,00
1-3/4	54,3	1890	980	1685	828	FH2480P-TX	TX	SILFH2480P-TX	121.110.0128	5.988,00
2-1/2	68	2550	1290	2321	1174	FH2511P-TX	TX	SILFH2511P-TX	121.110.0129	6.359,00

COP según EN13215 y To -10°C

Potencia Frigorífica calculada con Tamb 32°C; 10K SC; 3k SE; Mid/Mid

TZ = TX = 380V III 50Hz

FZ = 220V I 50 Hz



APLICACIONES ALTA / MEDIA / BAJA TEMPERATURA

DIMENSIONES Y PESOS



ALTA / MEDIA TEMPERATURA R1234yf

MODELO	BASE	LARGO	ALTO	FONDO	PESO NETO Kg	PESO BRUTO Kg
SILAJ4461N-TX	S	953	837	654	65	82
SILAJ4476N-FZ	S	953	837	654	65	82
SILAJ4492N-FZ	S	953	837	654	69	86
SILAJ4492N-TX	S	953	837	654	69	86
SILAJ4511N-FZ	S	953	837	654	71	88
SILAJ4511N-TX	S	953	837	654	71	88
SILAJ4513N-FZ	S	953	837	654	72	89

C.2

ALTA / MEDIA TEMPERATURA R455A - R454C

MODELO	BASE	LARGO	ALTO	FONDO	PESO NETO Kg	PESO BRUTO Kg
SILAJ4480P-TX	S	953	837	654	67	76
SILAJ4510P-FZ	S	953	837	654	71	77
SILAJ4510P-TX	S	953	837	654	71	77
SILAJ4513P-FZ	S	953	837	654	71	86
SILAJ4513P-TX	S	953	837	654	71	86
SILAJ4517P-FZ	S	953	837	654	71	90
SILAJ4517P-TX	S	953	837	654	71	90
SILAJ4519P-FZ	S	953	837	654	72	90
SILAJ4519P-TX	S	953	837	654	72	90
SILFH4524P-TX	M	1178	837	654	86	90
SILFH4532P-TX	M	1178	837	654	88	91
SILFH4538P-TX	M	1178	837	654	88	111

C.3

C.4

BAJA TEMPERATURA R455A - 4454C

MODELO	BASE	LARGO	ALTO	FONDO	PESO NETO Kg	PESO BRUTO Kg
SILAJ2432P-FZ	S	953	837	654	66	85
SILAJ2440P-FZ	S	953	837	654	67	86
SILAJ2446P-FZ	S	953	837	654	68	87
SILAJ2464P-FZ	S	953	837	654	69	88
SILAJ2464P-TX	S	953	837	654	69	88
SILFH2480P-TX	M	1178	837	654	82	108
SILFH2511P-TX	M	1178	837	654	83	109

Novedad

C.5

C.6



C.7



C.1
114

APLICACIÓN ALTA TEMPERATURA

RENDIMIENTOS

HP	Cilind. (m³/rev)	Tª de Evaporación (W)			COMPRESOR	CÓDIGO DANFOSS	Voltaje	MODELO	CÓDIGO	Precio EUROS
		R134a / R513A (XP10)								
		-5°C	0°C	+5°C						
3/8	12,87	820	1.010	1.230	SC12G	114X7099	G	OP-MSGM012	121.119.0063	2.594,00
1/2	15,28	920	1.140	1.390	SC15G	114X7100		OP-MSGM015	121.119.0064	2.667,00
1/2	17,69	1.100	1.330	1.600	SC18G	114X7101		OP-MSGM018	121.119.0062	2.832,00
5/8	20,95	1.300	1.590	1.900	SC21G	114X7102		OP-MSGM021	121.119.0065	2.939,00
3/4	25,95	1.670	2.090	2.580	CAJ4492Y	114X7103		OP-MSGM026	121.119.0066	3.130,00
1	32,70	2.170	2.660	3.220	CAJ4511Y	114X7104		OP-MSGM033	121.119.0061	3.299,00
2	33,77	2.700	3.300	4.000	MLZ015	114X7061	G	OP-MSXM034	121.119.0001	3.715,00
						114X7062	E	OP-MSXM034	121.119.0002	3.715,00
3	43,50	3.600	4.400	5.300	MLZ021	114X7063	G	OP-MSXM046	121.119.0003	3.821,00
						114X7064	E	OP-MSXM046	121.119.0004	3.821,00
3 1/2	46,20	4.350	5.300	6.350	MLZ026	114X7065	G	OP-MSXM057	121.119.0005	3.928,00
						114X7066	E	OP-MSXM057	121.119.0006	3.892,00
4	68,80	5.550	6.800	8.250	MLZ030	114X7067	G	OP-MSXM068	121.119.0007	5.134,00
						114X7068	E	OP-MSXM068	121.119.0008	4.753,00
5	81,00	6.450	7.900	9.550	MLZ038	114X7069	G	OP-MSXM080	121.119.0009	5.272,00
						114X7070	E	OP-MSXM080	121.119.0010	4.833,00
6	98,60	7.900	9.650	11.700	MLZ045	114X7071	E	OP-MSXM099	121.119.0011	5.640,00
7	126,00	8.300	10.150	12.250	MLZ048	114X7072		OP-MSXM108	121.119.0012	6.218,00

Condiciones a Tª Ambiente 32°C. Recalentamiento 10K. Permite temperaturas de evaporación desde -15°C hasta +15°C

APLICACIÓN MEDIA TEMPERATURA

RENDIMIENTOS

HP	Cilind. (m³/rev)	Tª de Evaporación (W)				COMPRESOR	CÓDIGO DANFOSS	Voltaje	MODELO	CÓDIGO	Precio EUROS
		R-449A (XP40)		R-407A/RS50							
		-10°C	-5°C	-10°C	-5°C						
1/2	9,09	530	670	-	-	MLY90RAb	114X7108	G	OP-MSYM009	121.119.0085	2.536,00
1/2	12,10	740	930	-	-	MPT12RA	114X7109		OP-MSYM012	121.119.0086	2.564,00
3/4	14,32	1.180	1.460	-	-	MPT14RA	114X7110		OP-MSYM014	121.119.0087	2.678,00
3/4	18,30	1.440	1.790	-	-	CAJ9510Z	114X7111		OP-MSYM018	121.119.0088	2.783,00
1	24,20	1.860	2.380	-	-	CAJ9513Z	114X7097		OP-MSYM024	121.119.0089	3.150,00
1 1/4	25,95	2.060	2.610	-	-	CAJ4517Z	114X7083		OP-MSYM026	121.119.0090	3.346,00
1 1/2	34,45	2.560	3.210	-	-	TAJ4517Z	114X7093	E	OP-MSYM026	121.119.0091	3.346,00
				-	-	CAJ4519Z	114X7084	G	OP-MSYM034	121.119.0070	3.528,00
2	-	3.370	4.080	3.500	4.300	MLZ015	114X7061	G	OP-MSXM034	121.119.0001	3.715,00
							114X7062	E	OP-MSXM034	121.119.0002	3.715,00
3	43,50	4.400	5.290	4.550	5.500	MLZ021	114X7063	G	OP-MSXM046	121.119.0003	3.821,00
							114X7064	E	OP-MSXM046	121.119.0004	3.821,00
3 1/2	46,20	5.210	6.250	5.450	6.550	MLZ026	114X7065	G	OP-MSXM057	121.119.0005	3.928,00
							114X7066	E	OP-MSXM057	121.119.0006	3.892,00
4	68,80	6.930	8.370	7.350	8.900	MLZ030	114X7067	G	OP-MSXM068	121.119.0007	5.134,00
							114X7068	E	OP-MSXM068	121.119.0008	4.753,00
5	81,00	8.010	9.640	8.350	10.150	MLZ038	114X7069	G	OP-MSXM080	121.119.0009	5.272,00
							114X7070	E	OP-MSXM080	121.119.0010	4.833,00
6	98,60	9.580	11.510	10.000	12.200	MLZ045	114X7071	E	OP-MSXM099	121.119.0011	5.640,00
7	126,00	10.170	12.190	10.800	13.100	MLZ048	114X7072		OP-MSXM108	121.119.0012	6.218,00

Condiciones a Tª Ambiente 32°C. Recalentamiento 10K. Permite temperaturas de evaporación desde -20°C hasta +10°C

APLICACIÓN BAJA TEMPERATURA

RENDIMIENTOS

HP	Cilind. (m³/rev)	Tª de Evaporación (W)		COMPRESOR	CÓDIGO DANFOSS	Voltaje	MODELO	CÓDIGO	Precio EUROS	
		R-452A (XP44)								
		-30°C	-25°C							
1/2	14,32	530	660	MPT14LA	114X7106	G	OP-LSQM014	121.119.0072	2.602,00	
1/2	16,15	580	740	MPT16LA	114X7107		OP-LSQM018	121.119.0093	2.785,00	
1	26,20	750	1.010	CAJ2446Z	114X7085		OP-LSQM026	121.119.0074	3.193,00	
1 1/4	34,50	950	1.270	CAJ2464Z	114X7086		OP-LSQM034	121.119.0075	3.453,00	
1 1/2	48,00	1.400	1.860	NTZ048	114X7087		G	OP-LSQM048	121.119.0076	3.490,00
		1.400	1.850		114X7088		E	OP-LSHM048	121.119.0077	3.490,00
2	74,25	1.730	2.340	FH2511Z	114X7095	G	OP-LSQM074	121.119.0078	3.779,00	
		1.950	2.600	TFH2511Z	114X7096	E	OP-LSHM074	121.119.0079	3.779,00	
2	68,00	2.160	2.800	NTZ068	114X7089	G	OP-LSQM068	121.119.0080	3.707,00	
		2.150	2.750		114X7090	E	OP-LSHM068	121.119.0081	3.707,00	
3	67,40	2.990	3.780	LLZ013	114X7091	E	OP-LSQM067	121.119.0082	5.389,00	
4	83,50	3.630	4.500	LLZ015	114X7092		OP-LSQM084	121.119.0083	5.605,00	
4 1/2	97,60	4.240	5.250	LLZ018	114X7075		OP-LSQM098	121.119.0084	6.143,00	

Condiciones a Tª Ambiente 32°C. Recalentamiento 10K. Permite temperaturas de evaporación desde -40°C hasta -10°C

Voltajes: G: 230V/1Ph/50Hz. E: 400V/3Ph/50Hz ventilador 230V/1Ph/50Hz.

C.7

APLICACIÓN ALTA TEMPERATURA

DATOS TÉCNICOS

CÓDIGO DANFOSS	CÓDIGO	Dimensiones (mm)			Caudal (m³/h)	Ventilador Ø	Conexiones		Peso (Kg)
		Largo	Ancho	Alto			Aspiración	Líquido	
114X7099	121.119.0063	950	443	680	2.200	365	1/2"	3/8"	39
114X7100	121.119.0064	950	443	680	2.200	365	1/2"	3/8"	39
114X7101	121.119.0062	950	443	680	2.200	365	1/2"	3/8"	40
114X7102	121.119.0065	950	443	680	2.200	365	1/2"	3/8"	40
114X7103	121.119.0066	1.106	464	695	3.300	450	5/8"	1/2"	75
114X7104	121.119.0061	1.106	464	695	3.300	450	5/8"	1/2"	73
114X7061	121.119.0001	1.106	464	695	3.300	450	3/4"	1/2"	74
114X7062	121.119.0002	1.106	464	695	3.300	450	3/4"	1/2"	74
114X7063	121.119.0003	1.106	464	695	3.300	450	3/4"	1/2"	74
114X7064	121.119.0004	1.106	464	695	3.300	450	3/4"	1/2"	74
114X7065	121.119.0005	1.106	464	695	3.300	450	3/4"	1/2"	74
114X7066	121.119.0006	1.106	464	695	3.300	450	3/4"	1/2"	74
114X7067	121.119.0007	1.106	464	830	5.200	500	7/8"	1/2"	96
114X7068	121.119.0008	1.106	464	830	5.200	500	7/8"	1/2"	96
114X7069	121.119.0009	1.106	464	830	5.200	500	7/8"	1/2"	96
114X7070	121.119.0010	1.106	464	830	5.200	500	7/8"	1/2"	96
114X7071	121.119.0011	1.106	464	830	5.200	500	7/8"	1/2"	96
114X7072	121.119.0012	1.106	464	830	5.200	500	7/8"	1/2"	96



C.2

APLICACIÓN MEDIA TEMPERATURA

DATOS TÉCNICOS

CÓDIGO DANFOSS	CÓDIGO	Dimensiones (mm)			Caudal (m³/h)	Ventilador Ø	Conexiones		Peso (Kg)
		Largo	Ancho	Alto			Aspiración	Líquido	
114X7108	121.119.0085	950	443	680	2.200	365	3/8"	1/4"	53
114X7109	121.119.0086	950	443	680	2.200	365	3/8"	3/8"	53
114X7110	121.119.0087	950	443	680	2.200	365	3/8"	3/8"	53
114X7111	121.119.0088	1.106	464	695	3.300	450	1/2"	1/2"	78
114X7097	121.119.0089	1.106	464	695	3.300	450	1/2"	1/2"	78
114X7083	121.119.0090	1.106	464	695	3.300	450	1/2"	1/2"	78
114X7093	121.119.0091	1.106	464	695	3.300	450	1/2"	1/2"	78
114X7084	121.119.0070	1.106	464	695	3.300	450	1/2"	1/2"	79
114X7094	121.119.0092	1.106	464	695	3.300	450	1/2"	1/2"	79
114X7061	121.119.0001	1.106	464	695	3.300	450	3/4"	1/2"	74
114X7062	121.119.0002	1.106	464	695	3.300	450	3/4"	1/2"	74
114X7063	121.119.0003	1.106	464	695	3.300	450	3/4"	1/2"	74
114X7064	121.119.0004	1.106	464	695	3.300	450	3/4"	1/2"	74
114X7065	121.119.0005	1.106	464	695	3.300	450	3/4"	1/2"	74
114X7066	121.119.0006	1.106	464	695	3.300	450	3/4"	1/2"	74
114X7067	121.119.0007	1.106	464	830	5.200	500	7/8"	1/2"	96
114X7068	121.119.0008	1.106	464	830	5.200	500	7/8"	1/2"	96
114X7069	121.119.0009	1.106	464	830	5.200	500	7/8"	1/2"	96
114X7070	121.119.0010	1.106	464	830	5.200	500	7/8"	1/2"	96
114X7071	121.119.0011	1.106	464	830	5.200	500	7/8"	1/2"	96
114X7072	121.119.0012	1.106	464	830	5.200	500	7/8"	1/2"	96



C.4



C.5

APLICACIÓN BAJA TEMPERATURA

DATOS TÉCNICOS

CÓDIGO DANFOSS	CÓDIGO	Dimensiones (mm)			Caudal (m³/h)	Ventilador Ø	Conexiones		Peso (Kg)
		Largo	Ancho	Alto			Aspiración	Líquido	
114X7106	121.119.0072	950	443	680	2.200	365	3/8"	3/8"	53
114X7107	121.119.0093	950	443	680	2.200	365	3/8"	3/8"	53
114X7085	121.119.0074	1.106	464	695	3.300	450	1/2"	1/2"	78
114X7086	121.119.0075	1.106	464	695	3.300	450	1/2"	1/2"	79
114X7087	121.119.0076	1.106	464	695	3.300	450	5/8"	1/2"	74
114X7088	121.119.0077	1.106	464	695	3.300	450	5/8"	1/2"	74
114X7095	121.119.0078	1.106	464	695	3.300	450	5/8"	1/2"	92
114X7096	121.119.0079	1.106	464	695	3.300	450	5/8"	1/2"	92
114X7089	121.119.0080	1.106	464	695	3.300	450	5/8"	1/2"	74
114X7090	121.119.0081	1.106	464	695	3.300	450	5/8"	1/2"	74
114X7091	121.119.0082	1.106	464	830	5.200	500	3/4"	1/2"	90
114X7092	121.119.0083	1.106	464	830	5.200	500	3/4"	1/2"	90
114X7075	121.119.0084	1.106	464	830	5.200	500	3/4"	1/2"	90



C.6

Unidades condensadoras carrozadas multirefrigerante.

Incluyen cuadro eléctrico, línea de líquido y todos los componentes necesarios para su correcto funcionamiento

C.7



Optyma Plus Inverter

Rotaciones por segundo (RPS)	Capacidad de refrigeración en kW Tª de evaporación -10°C			SEPR R448A R449A	Consumo electricidad anual kWh	Nivel de presión sonora @ 10m dB (A)	CÓDIGO DANFOSS	MODELO
	R448A/R449A	R407A	R407F					
30	1,73	1,69	1,81	3,38	10 103	40	114X4302	OP-MPPM028
75	4,27	4,18	4,54			42		
100	5,45	5,44	5,86			43		
30	2,17	2,12	2,27	3,29	12 735	42	114X4316	OP-MPPM035
75	5,24	5,2	5,65			43		
100	6,68	6,74	7,25			44		
30	2,78	2,7	2,9	3,73	14 094	42	114X4334	OP-MPPM044
75	6,57	6,54	7,09			44		
100	8,38	8,42	9,05			45		

Condiciones EN 13215 (punto de rocío): +32 °C de temp. ambiente, recalentamiento 10 K, subenfriamiento 0 K
 Condiciones nominales para diseño ecológico: +32 °C de temp. ambiente, subenfriamiento 0 K, RGT 20 °C
 Tensión compresor 400V / 3 / 50 Hz
 Tensión ventilador 230V / 1 / 50 Hz
 Diámetro del ventilador 500mm

Modulación continua de la capacidad
 Una modulación de 30 a 100 rps supone un aumento de la eficiencia energética del 20-30 % en comparación con las unidades condensadoras de velocidad fija.

CÓDIGO DANFOSS	MODELO	CÓDIGO	Precio EUROS
114X4302	OP-MPPM028	121.119.0094	10.646,00
114X4316	OP-MPPM035	121.119.0095	11.166,00
114X4334	OP-MPPM044	121.119.0096	13.016,00



Refrigeración optimizada para el futuro—**hoy**



R1234yf
R454C
R455A

Danfoss tiene la cartera más amplia de unidades condensadoras, compresores y componentes compatibles con refrigerantes A1 y A2L. Por lo tanto, adopta la transición a refrigerantes de GWP ultrabajo con facilidad y a tu propio ritmo.

Aprende más sobre cómo ser ecológico
en cr.danfoss.com

ENGINEERING
TOMORROW

Danfoss

Novedad

A2L

APLICACIÓN MEDIA TEMPERATURA R454C

HP	Tª de Evaporación (W)				Tª Ambiente	Compresor	Voltaje	Código Danfoss	MODELO	CÓDIGO	Precio EUROS
	-10°C	-5°C	0°C	5°C							
1/4	788	960	1.144	1.343	32°C	DLY80RAb	G	114X7226	OP-MSTM008DYW05G	121.119.0100	2.885,00
	597	737	891	1.061	43°C						
1/4	864	1.043	1.237	1.445	32°C	DLY90RAb	G	114X7229	OP-MSTM009DYW05G	121.119.0101	2.925,00
	660	806	966	1.143	43°C						
3/8	1.154	1.375	1.609	1.857	32°C	DPT12RA	G	114X7230	OP-MSTM012DPW05G	121.119.0102	2.956,00
	884	1.063	1.258	1.468	43°C						
3/8	1.197	1.431	1.682	1.949	32°C	DPT14RA	G	114X7231	OP-MSTM014DPW05G	121.119.0103	3.028,00
	926	1.121	1.335	1.568	43°C						
1/2	1.316	1.585	1.872	2.181	32°C	DX18TBa	G	114X7232	OP-MSTM018DXW05G	121.119.0104	3.205,00
	980	1.196	1.433	1.688	43°C						
5/8	1.814	2.193	2.614	3.075	32°C	DS22TB	G	114X7233	OP-MSTM022DSW05G	121.119.0105	3.442,00
	1.401	1.705	2.042	2.413	43°C						
7/8	2.200	2.639	3.121	3.642	32°C	DS26TB	G	114X7234	OP-MSTM026DSW05G	121.119.0106	3.663,00
	1.698	2.048	2.432	2.847	43°C						
7/8	2.222	2.666	3.152	3.679	32°C	DS26T3	E	114X7235	OP-MSTM026DSW05E	121.119.0107	3.663,00
	1.715	2.069	2.456	2.875	43°C						
1	2.439	2.956	3.490	4.050	32°C	DS34TB	G	114X7237	OP-MSTM034DSW05G	121.119.0108	3.858,00
	1.863	2.271	2.702	3.166	43°C						
1	2.463	2.986	3.525	4.090	32°C	DS34T3	E	114X7236	OP-MSTM034DSW05E	121.119.0109	3.858,00
	1.882	2.294	2.729	3.197	43°C						

G= Compresor 230V/1Ph/50Hz, ventilador 230V/1Ph/50Hz

E = Compresor 400V/3Ph/50Hz, ventilador 230V/1Ph/50Hz

Condiciones nominales (EN13215), Tª Evaporación (Punto Medio) -10°C, Tª Ambiente +32°C, Tª Gas Retorno 20°C, Subenfriamiento 0K

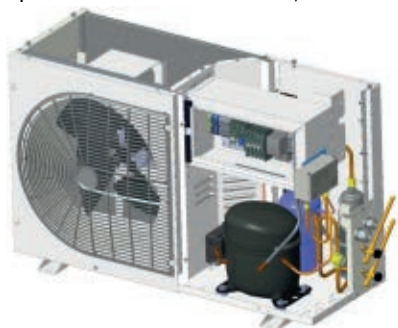
APLICACIÓN BAJA TEMPERATURA R454C

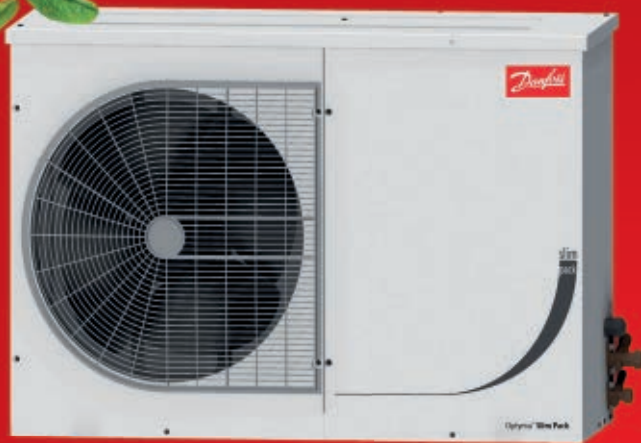
HP	Tª de Evaporación (W)				Tª Ambiente	Compresor	Voltaje	Código Danfoss	MODELO	CÓDIGO	Precio EUROS
	-35°C	-30°C	-25°C	-20°C							
1/2	339	462	601	755	32°C	DPT14LA	G	114X7263	OP-LSVM014DPW05G	121.119.0110	2.997,00
	243	341	455	586	43°C						
1/2	351	479	623	781	32°C	DPT16LA	G	114X7242	OP-LSVM016DPW05G	121.119.0111	3.147,00
	252	353	471	605	43°C						
7/8	515	708	931	1.184	32°C	DST26NA	G	114X7227	OP-LSVM026DSW05G	121.119.0112	3.491,00
	401	559	747	965	43°C						
1	824	1.127	1.474	1.864	32°C	DST34LA	G	114X7228	OP-LSVM034DSW05G	121.119.0113	3.945,00
	641	888	1.180	1.514	43°C						
1-3/4	803	1.122	1.513	1.977	32°C	NTZ048-5B	G	114X7244	OP-LSWM048NTW05G	121.119.0114	3.945,00
	592	841	1.146	1.512	43°C						
1-3/4	795	1.111	1.498	1.957	32°C	NTZ048-4B	E	114X7245	OP-LSWM048NTW05E	121.119.0115	3.776,00
	586	833	1.135	1.497	43°C						
2	1.266	1.719	2.247	2.850	32°C	NTZ068-5B	G	114X7246	OP-LSWM068NTW05G	121.119.0116	4.131,00
	923	1.298	1.722	2.199	43°C						
2	1.254	1.702	2.224	2.822	32°C	NTZ068-4B	E	114X7247	OP-LSWM068NTW05E	121.119.0117	4.131,00
	914	1.285	1.705	2.177	43°C						

G= Compresor 230V/1Ph/50Hz, fan 230V/1Ph/50Hz

E = Compresor 400V/3Ph/50Hz, fan 230V/1Ph/50Hz

Condiciones nominales (EN13215), Tª Evaporación (punto de rocío) -35°C, Tª Ambiente +32°C, Tª Gas Retorno 20°C, Subenfriamiento 0K (NTZ modelo compr. con 10K recalentamiento)





1 código

múltiples
refrigerantes
A1/A2L en una
sola unidad

Optyma™ SlimPack

Unidad condensadora multirefrigerante, cualificada para refrigerantes A2L R1234yf, R454C, R455A (LBP y MBP).

MBP de 0.5 kW a 17 kW

LBP de 0.1 a 7 kW



Optyma™ iCO2

Se puede conectar con los administradores de sistemas ADAP-KOOL® de Danfoss para la supervisión y la gestión remota

MT de 1.5 a 4.7 kW

Descubre las soluciones del mañana listas hoy
visita www.danfoss.es

ENGINEERING
TOMORROW

Danfoss



APLICACIÓN ALTA/MEDIA TEMPERATURA R-744 CO₂

Datos Técnicos preliminares

T ^a ambiente °C	Temperatura de evaporación										Código Danfoss	MODELO	CÓDIGO	Precio EUROS
	-15°C		-10°C		-5°C		0°C		5°C					
	Cap. min	Cap. max	Cap. min	Cap. max	Cap. min	Cap. max	Cap. min	Cap. max	Cap. min	Cap. max				
46	577	1.770	732	2.122	917	2.547	1.132	3.058	1.362	3.636	114X6001	OP-MPAM045COP04E	121.119.0118	Consultar
43	713	2.189	905	2.623	1.134	3.148	1.386	3.744	1.652	4.412				
38	843	3.202	1.063	3.800	1.317	4.496	1.602	5.311	1.910	6.252				
32	1.031	3.872	1.292	4.579	1.598	5.416	1.941	6.400	2.314	7.541				
27	1.135	4.184	1.415	4.943	1.744	5.842	2.113	6.899	2.514	8.128				

Voltaje suministro unidad 440V-3ph-50hz ; Ventilador 230V-1ph-50Hz
 Condiciones de trabajo EN13215 Recalentamiento 10k , 0K Subenfriamiento

Características

- Modulación de capacidad 30% a 100%
- Ventiladores DC
- Ventiladores con variador de velocidad
- Gas cooler microcanal
- Danfoss MMILDS display
- Fácil acceso (dos puertas)
- PED clase 1

Dimensiones y peso

Alto x Ancho x Largo (mm) 800 x 1290 x 480
 Peso (Kg) 116

Optyma™ iCO₂



FÓRMATE COMO ESPECIALISTA EN CO₂

y dominarás:

- Propiedades
- Tecnologías
- Elementos de seguridad
- Compresión
- Intercambio térmico
- Control de la instalación
- Componentes del circuito
- Herramientas
- ... y más conocimientos

¡ME INTERESA!, ¿CÓMO LO HAGO?

Muy sencillo, sólo tienes que apuntarte al Club Beijer el sitio web específico para especialistas y profesionales del sector de la climatización.

Una vez pertenezcas al club, te notificaremos puntualmente cada vez que abramos inscripción para nuevas formaciones.

Visita www.clubbeijer.com

y solicita acceso como nuevo cliente.



CLUB BEIJER REF

Escanee el código
Y conozca más sobre
quiénes somos



Es hora de pasar a Inverter

Ahorre tiempo y costes con iCOOL™, unidades condensadoras inverter con una larga modulación de capacidad y compatible con múltiples tipos de refrigerantes.

Selección online fácil

Instalación fácil

Puesta en marcha fácil

Mantenimiento fácil

Poco ruido

T_{amb.} hasta 43°C

iCOOL™ HFC/A2L

MT hasta 40 kW

LT hasta 14 kW

iCOOL™ CO₂

MT hasta 30 kW

LT hasta 9 kW

10 kW 20 kW 30 kW 40 kW

El rincón de la innovación

Soluciones de recuperación de calor

Haga que la instalación sea aún más eficiente.

Control remoto

Mantenimiento preventivo con diagnóstico a distancia.



Un software online de selección
Localice su producto en función de
sus necesidades. Escanee el código
QR y descúbralo.

iCOOL™ 10 YEARS

+34 935 748 240

contact@area.es - areacooling.com

APLICACIÓN ALTA/MEDIA TEMPERATURA RENDIMIENTOS

Rendimiento en kW								Nivel Sonoro (10m) dB(A)	Nº Ventil. Ø (mm)	Recip. Líquido (dm³)	Asp.	Liq.	MODELO	CÓDIGO	Precio EUROS
R134a				R-448A/R-449A											
Mínimo (30hz)	Máximo (90hz)	Mínimo (30hz)	Máximo (90hz)	Mínimo (30hz)	Máximo (90hz)	Mínimo (30hz)	Máximo (90hz)								
-10°C	0°C	-10°C	0°C	-10°C	0°C	-10°C	0°C	42	1 x 560	15	1-1/8"	5/8"	17 MAX	123.121.0009	16.495,00
2,67	4,13	10,9	16,11	2,86	4,54	17,47	24,65						21 MAX	123.121.0008	16.922,00
4,95	7,25	17,03	19,84	-	-	-	-						44	1-3/8"	7/8"

C.2

Temperatura Ambiente 32°C. Recalentamiento 11,1K. Subenfriamiento 18,3K

APLICACIÓN BAJA TEMPERATURA RENDIMIENTOS

Rendimiento en kW								Nivel Sonoro (10m) dB(A)	Nº Ventil. Ø (mm)	Recip. Líquido (dm³)	Asp.	Liq.	MODELO	CÓDIGO	Precio EUROS
R452A				R-449A											
Mínimo (30hz)	Máximo (90hz)	Mínimo (30hz)	Máximo (90hz)	Mínimo (30hz)	Máximo (90hz)	Mínimo (30hz)	Máximo (90hz)								
-30°C	-25°C	-30°C	-25°C	-30°C	-25°C	-30°C	-25°C	-	1 X 560	15	1-1/8"	5/8"	10 MAX LP	121.121.0011	13.420,00
2,25	2,93	8,77	10,92	2,14	2,78	8,33	10,38								

C.3

Dimensiones y pesos

Dimensiones mm			Peso Kg	MODELO	CÓDIGO	Precio EUROS
Largo	Fondo	Alto				
1327	745	1677	250	10 MAX	121.121.0011	13.420,00
1327	745	1677	320	17 MAX	123.121.0009	16.495,00
1327	745	1677	311	21 MAX	123.121.0008	16.922,00
1327	745	1677	400	26 MAX	123.121.0010	18.820,00

C.4



- Fiable
- Compacta
- Silenciosa
- Eficiente
- Fácil de instalar

C.5

C.6

C.7

Unidades Condensadoras INVERTER



APLICACIÓN ALTA/MEDIA TEMPERATURA

RENDIMIENTOS

C.2

Rendimiento en kW								Nivel Sonoro (10m) dB(A)	Nº Ventil. Ø (mm)	Recip. Líquido (dm³)	Asp.	Liq.	MODELO	CÓDIGO	Precio EUROS
R134a				R-448A/R-449A											
Mínimo (30hz)		Máximo (90hz)		Mínimo (30hz)		Máximo (90hz)									
-10°C	0°C	-10°C	0°C	-10°C	0°C	-10°C	0°C	37	1 x 450	3,9	5/8"	3/8"	4,5 HP	121.121.0005	6.302,00
0,48	0,66	3,8	5,11	0,8	1,1	4,8	6,6	39	1 x 630	7,1	3/4"	3/8"	7 HP	121.121.0014	7.649,00
2,60	4,00	6,20	7,30	2,80	4,50	10,00	14,05	39	1 x 630	10	7/8"	1/2"	10 HP	121.121.0000	8.647,00
2,07	3,30	6,77	10,17	2,97	4,71	11,87	17,17	40	1 x 710	10	7/8"	1/2"	12HP	121.122.0009	9.799,00
2,70	4,10	10,90	16,10	2,90	4,64	17,27	24,90	42	2 x 630	15	1-1/8"	5/8"	17D HP	121.121.0001	13.704,00
2,70	4,10	13,20	19,30	2,90	4,64	19,87	28,50	42					21D HP	121.121.0002	14.649,00
4,50	6,90	16,90	24,50	5,69	8,43	26,36	36,76	43					26D HP	121.121.0006	17.718,00
4,50	6,90	18,90	26,20	5,82	8,68	29,14	40,50	43					29D HP	121.121.0007	19.834,00

Temperatura Ambiente 32°C Recalentamiento 11'1K

Subenfriamiento 8'3K

C.3

APLICACIÓN BAJA TEMPERATURA

RENDIMIENTOS

C.4

Rendimiento en kW								Nivel Sonoro (10m) dB(A)	Nº Ventil. Ø (mm)	Recip. Líquido (dm³)	Asp.	Liq.	MODELO	CÓDIGO	Precio EUROS
R452A				R-449A											
Mínimo (30hz)		Máximo (90hz)		Mínimo (30hz)		Máximo (90hz)									
-30°C	-25°C	-30°C	-25°C	-30°C	-25°C	-30°C	-25°C	38	1 x 450	3,9	3/4"	3/8"	3LP	121.122.0010	7.947,00
-	-	-	-	0,54	0,67	3,47	4,19	39	2 x 630	15	1-3/8"	5/8"	10 LP	121.121.0003	13.754,00
2,25	2,93	8,77	10,92	2,14	2,78	8,33	10,38	42					17D LP	121.121.0004	23.370,00
2,25	2,93	14,66	18,04	2,14	2,78	13,93	17,14								

Temperatura Ambiente 32°C Recalentamiento 11'1K

Subenfriamiento 8'3K

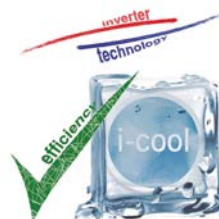
C.5



COMPONENTES:

- Compresor scroll inverter con resistencia cárter.
- Ventiladores de conmutación electrónica con transductor/ regulador de velocidad.
- Interruptor principal exterior.
- Presostato de seguridad de HP/LP.
- Presostato LP para el control del compresor en "safety mode".
- Selector manual "safety mode".
- Carrozado de chapa con caja aislada acústicamente.
- Cuadro eléctrico E-box con variador.
- Filtro viso y válvula de corte en línea de líquido.
- Válvula de corte en línea de aspiración aislada.
- Separador en aspiración.
- Separador de aceite.

C.6



C.7

APLICACIÓN ALTA/MEDIA TEMPERATURA

DATOS TÉCNICOS

MODELO	CÓDIGO	A (mm)	B (mm)	H (mm)	Peso (Kg)
4,5 HP	121.121.0005	1.106	466	560	118
7 HP	121.121.0014	1.140	439	760	135
10 HP	121.121.0000	1.289	439	963	176
12HP	121.122.0009	1.420	434	963	196
17D HP	121.121.0001	1.521	475	1.493	310
21D HP	121.121.0002	1.521	475	1.493	311
26D HP	121.121.0006	1.528	879	1.488	400
29D HP	121.121.0007	1.528	879	1.488	430



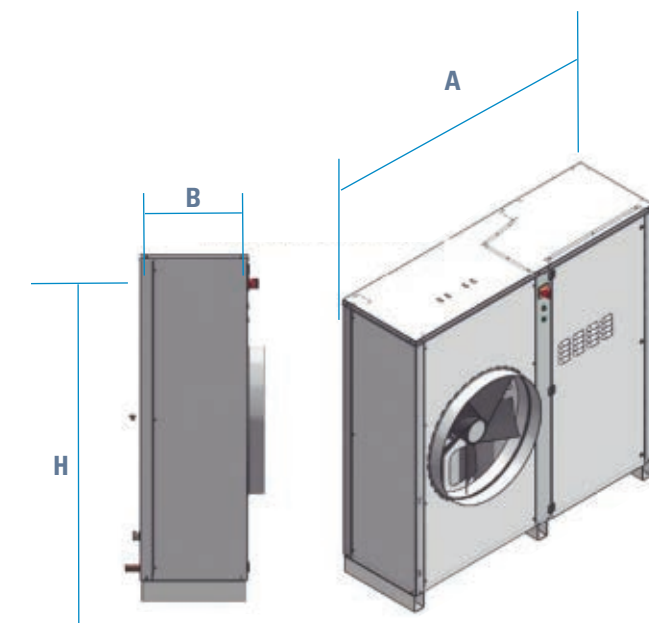
C.2

APLICACIÓN BAJA TEMPERATURA

DATOS TÉCNICOS

MODELO	CÓDIGO	A (mm)	B (mm)	H (mm)	Peso (Kg)
3LP	121.122.0010	1.106	466	560	125
10 LP	121.121.0003	1.280	430	995	175
17D LP	121.121.0004	1.650	470	1.500	310

*Dimensiones de la unidad condensadora carrozada



C.4

C.5

OPCIONAL:
Nuevos Ventiladores
con Sobrepresión hasta 120 Pa.
Para Conducir el Aire al Exterior.



C.6

C.7



APLICACIÓN ALTA/MEDIA TEMPERATURA RENDIMIENTOS

C.2

T ^a ambiente °C	Temperatura de evaporación										MODELO	CÓDIGO	Precio EUROS
	-15°C		-10°C		-5°C		0°C		5°C				
	Cap. min	Cap. max	Cap. min	Cap. max	Cap. min	Cap. max	Cap. min	Cap. max	Cap. min	Cap. max			
27	1,73	7,87	2,10	9,52	2,51	11,41	2,98	13,53	3,49	15,88	eSLIM-9 MHP A2L	121.122.0008	9.877,00
32	1,67	7,59	2,04	9,25	2,45	11,14	2,92	13,25	3,43	15,59			
38	1,61	7,30	1,97	8,94	2,37	10,79	2,83	12,86	3,33	15,16			
43	1,55	7,03	1,89	8,61	2,29	10,41	2,73	12,42	3,22	14,65			

C.3

Datos preliminares
Norma EN 378-2:2016
Recalentamiento -10K ; Subenfriamiento -3K



C.4



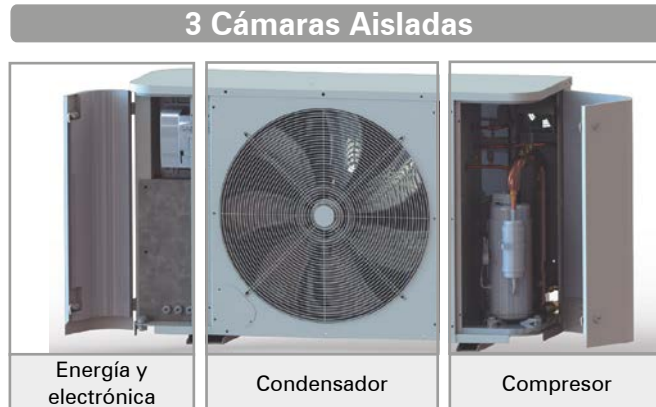
Características y ventajas:

C.5

Modularidad: modulación de capacidad del 15% al 100%.
Fiabilidad: Menos arranques.
Silenciosa.
Mantenimiento preventivo: Diagnóstico a distancia.

Ahorro de energía, 40% menos que unidades ON/OFF.
Fácil proceso puesta en marcha.
Plug & Play
Fácil mantenimiento: 3 cámaras independientes.

C.6



C.7

A2L

APLICACIÓN ALTA/MEDIA TEMPERATURA

DATOS TÉCNICOS

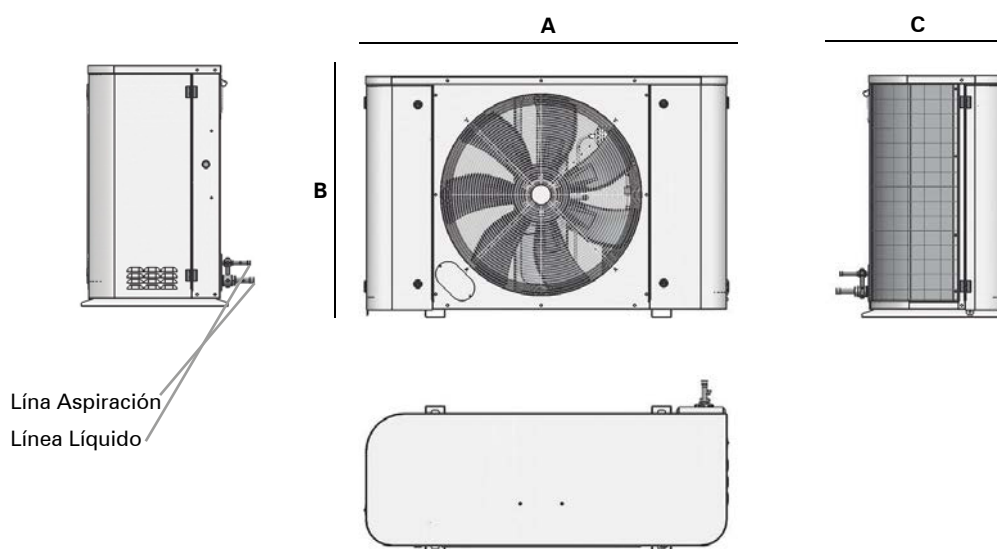
MODELO	CÓDIGO	Voltage	MCC (A)	Recipiente (l)	Conexiones		Ventiladores		dB (A)	Precio EUROS
					Asp.	Liq.	Diam.	Nº		
eSLIM-9 MHP A2L	121.122.0008	380-420V-3Ph-50Hz	15,6	10	7/8	1/2	710	1	39	9.877,00

C.2

Dimensiones y peso

Longitud A	1286 mm
Altura B	858 mm
Ancho C	471 mm
Peso	170 Kg

C.3



C.4

C.5

Aplicaciones



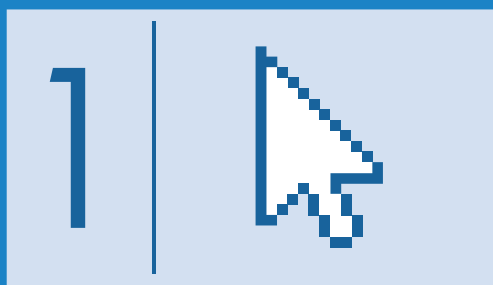
C.6

C.7

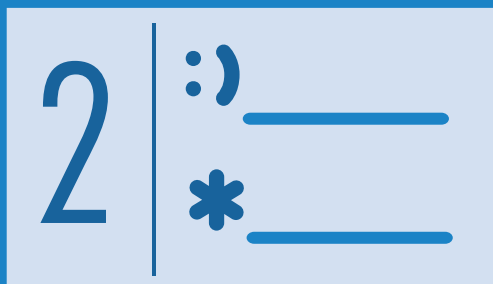


¿ERES NUESTRO CLIENTE?

Regístrate siguiendo estos pasos...

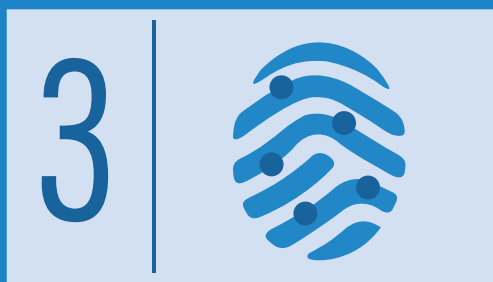


Accede a www.clubbeijer.com.



Introduce tus datos de acceso.

Si es la primera vez que accedes, introduce tu código de cliente (consulta tu código en tus facturas o albaranes de compra) y tu CIF como contraseña.



Completa tu registro entrando en "mi cuenta" y modificando tus datos personales.



No te olvides de leer y, si estás de acuerdo, aceptar las bases legales.



¡Disfruta de las ventajas de ser del CLUB BEIJER REF!



¿QUIERES SER NUESTRO CLIENTE?

Solicita tu alta de cliente en www.clubbeijer.com/registro.php.



¿TIENES ALGUNA DUDA?

Contacta con nosotros a través de info@clubbeijer.com.

APLICACIÓN ALTA/MEDIA TEMPERATURA RENDIMIENTOS

Cilind. (cm³)	Potencia Frigorífica (W) a la Tª de Evaporación							MODELO	CÓDIGO	Precio EUROS
	R-404A / R452A									
	-20°C	-15°C	-10°C	-5°C	0°C	+5°C	+10°C			
1.650	1.474	1.874	2.311	2.783	3.285	3.813	4.366	SILAJV9513Z	121.110.0068	6.896,00
2.700	1.740	2.177	2.648	3.152	3.686	4.253	4.858	SILAJV4517Z	121.110.0069	7.585,00
2.700	2.357	3.042	3.787	4.580	5.410	6.274	7.179	SILFHV4524Z	121.110.0152	8.436,00
2.700	3.135	3.940	4.796	5.696	6.635	7.618	8.665	SILFHV4531Z	121.110.0153	9.466,00
2.700	3.787	4.702	5.649	6.617	7.599	8.604	9.671	SILFHV4540Z	121.110.0154	10.414,00
5.400	4.212	5.452	6.800	8.227	9.700	11.191	12.680	SILAGV4546Z	121.110.0155	10.935,00
5.400	5.011	6.430	7.975	9.615	11.318	13.058	14.822	SILAGV4553Z	121.110.0074	11.243,00
5.400	6.918	8.472	10.215	12.089	14.308	16.014	17.996	SILAGV4568Z	121.110.0075	11.867,00
6.600	12.693	15.372	18.052	20.362	22.672	24.823	26.975	SILSHV4610Z	121.110.0076	19.855,00

C.2

Cilind. (cm³)	Potencia Frigorífica (W) a la Tª de Evaporación							MODELO	CÓDIGO	Precio EUROS
	R134a / R513A (XP10)									
	-20°C	-15°C	-10°C	-5°C	0°C	+5°C	+10°C			
1.650	791	1.105	1.454	1.838	2.260	2.717	3.207	SILAJV4492Y	121.110.0062	7.016,00
1.650	1.098	1.450	1.842	2.274	2.742	3.244	3.775	SILAJV4511Y	121.110.0063	7.583,00
2.700	1.573	2.081	2.677	3.360	4.128	4.983	5.931	SILFHV4518Y	121.110.0156	8.520,00
2.700	2.198	2.860	3.591	4.391	5.257	6.191	7.198	SILFHV4525Y	121.110.0157	9.201,00
5.400	2.430	3.388	4.519	5.819	7.285	8.918	10.732	SILAGV4534Y	121.110.0066	11.665,00
5.400	3.408	4.615	5.972	7.477	9.127	10.921	12.869	SILAGV4543Y	121.110.0067	15.433,00

C.3

Temperatura ambiente 32°C, sobrecalentamiento 10K, subenfriamiento 3K. • Temperatura Ambiente 32°C 60Hz. EN 13215.

APLICACIÓN ALTA/MEDIA TEMPERATURA DATOS TÉCNICOS

C.4

MODELO	CÓDIGO	Dimensiones (mm)			Nivel Presión 10M** (L)	Recipiente Líquido (L)	Ventilador (Ø x mm)	Conexiones		Peso (Kg)
		Largo	Ancho	Alto				Aspiración	Líquido	
SILAJV9513Z TZ	121.110.0068	930	575	440	31	1,50	360	5/8	3/8	76
SILAJV4517Z TZ	121.110.0069	1.145	575	630	36	2,35	450	5/8	3/8	75
SILFHV4524Z TX	121.110.0152	1.145	575	630	37	2,35	450	5/8	1/2	86
SILFHV4531Z TX	121.110.0153	1.145	575	630	41	3,90	450	7/8	1/2	92
SILFHV4540Z TX	121.110.0154	1.145	575	630	39	3,90	450	7/8	1/2	92
SILAGV4546Z TX	121.110.0155	1.145	575	1.315	37	6,00	450	7/8	5/8	133
SILAGV4553Z TZ	121.110.0074	1.145	575	1.315	37	6,00	450	7/8	5/8	139
SILAGV4568Z TZ	121.110.0075	1.145	575	1.315	37	6,00	450	1 1/8	5/8	143
SILSHV4610Z YZ	121.110.0076	1.615	575	1.300	48	9,50	500	1 1/8	5/8	270

C.5

MODELO	CÓDIGO	Dimensiones (mm)			Nivel Presión 10M** (L)	Recipiente Líquido (L)	Ventilador (Ø x mm)	Conexiones		Peso (Kg)
		Largo	Ancho	Alto				Aspiración	Líquido	
SILAJV4492Y TZ	121.110.0062	930	575	440	30	1,5	360	1/2	3/8	73
SILAJV4511Y TZ	121.110.0063	930	575	440	30	1,5	360	5/8	3/8	74
SILAFH4518Y TX	121.110.0156	1145	575	630	34	2,35	450	5/8	1/2	82
SILFHV4525Y TX	121.110.0157	1145	575	630	36	2,35	450	5/8	1/2	86
SILAGV4534Y TZ	121.110.0066	1145	575	1315	39	6	450	7/8	3/8	133
SILAGV4543Y TZ	121.110.0067	1145	575	1315	39	6	450	7/8	3/8	133

C.6

**Nivel presión acústico 50Hz con máxima velocidad ventilador

- Tensión de alimentación Ventiladores 220V
- TZ= 400V3~50Hz / 440V 3~60Hz
- YZ=380-420V 3~50Hz / 440-480V 3~60Hz
- TX = TZ= 400V3~50Hz / 440V 3~60Hz



C.7

Grupos de Compresión DIGITAL SCROLL



APLICACIÓN ALTA/MEDIA TEMPERATURA RENDIMIENTOS

C.2

HP	Potencia Frigorífica (W) a la T ^a de Evaporación								MODELO	CÓDIGO	Precio EUROS
	R449A (XP40)				R513A (XP10)						
	0°C	-5°C	-10°C	COP	0°C	-5°C	-10°C	COP			
4	9,9	8,1	6,6	2,2	6,4	5,2	4,1	2,13	HLR13-ZBD30KE TFD	124.102.0200	9.121,00
6	14,6	12,0	9,7	2,3	9,5	7,6	6,0	2,15	HLR13-ZBD45KE TFD	124.102.0201	9.852,00
7,5	-	-	-	-	-	-	-	-	HLR13-ZBD58KE TFD	124.102.0202	11.059,00
10	-	-	-	-	-	-	-	-	HLR13-ZBD76KE TFD	124.102.0203	12.040,00

C.3



APLICACIÓN ALTA/MEDIA TEMPERATURA RENDIMIENTOS

C.4

HP	Potencia Frigorífica (W) a la T ^a de Evaporación								MODELO	CÓDIGO	Precio EUROS
	R449A (XP40)				R513A (XP10)						
	0°C	-5°C	-10°C	COP	0°C	-5°C	-10°C	COP			
8	19,90	16,3	13,2	2	12,8	10,3	8,18	2,13	HLR31-ZBDT60KE TFD	124.102.0204	14.051,00
12	29,10	23,9	19,3	2	19	15,2	12,1	2,15	HLR31-ZBDT90KE TFD	124.102.0205	14.780,00
15	39,10	31,9	25,4	2,16	25,1	20,3	16,25	2,12	HLR31-ZBDT116KE TFD	124.102.0206	16.698,00
20	52,50	42,9	34,5	2,22	33,1	26,8	21,4	2,15	HLR31-ZBDT152KE TFD	124.102.0207	18.750,00

C.5



C.6

C.7

APLICACIÓN ALTA/MEDIA TEMPERATURA DATOS TÉCNICOS

HP	MODELO	CÓDIGO	Compresor	Dimensiones (mm)			Peso (kg)	I Max (A)	Conexiones		Volumen Recipiente	LP (10M)
				Largo	Ancho	Alto			Aspiración	Líquido		
4	HLR13-ZBD30KE TFD	124.102.0200	ZBD30KCE	690	400	710	72	7,5	7/8"	5/8"	13	39
6	HLR13-ZBD45KE TFD	124.102.0201	ZBD45KCE	690	400	710	75	11,4	7/8"	5/8"	13	41
7,5	HLR13-ZBD58KE TFD	124.102.0202	ZBD58KCE	725	400	710	84	16,4	1" 1/8	3/4"	13	45
10	HLR13-ZBD76KE TFD	124.102.0203	ZBD76KCE	725	400	710	90	20,4	1" 3/8	3/4"	13	46

C.2



C.3

APLICACIÓN ALTA/MEDIA TEMPERATURA DATOS TÉCNICOS

HP	MODELO	CÓDIGO	Compresor	Dimensiones (mm)			Peso (kg)	I Max (A)	Conexiones		Volumen Recipiente	LP (10M)
				Largo	Ancho	Alto			Aspiración	Líquido		
4	HLR31-ZBDT60KE TFD	124.102.0204	ZBD30KCE	970	480	910	130	18,2	1" 3/8	7/8"	31	42
6	HLR31-ZBDT90KE TFD	124.102.0205	ZBD45KCE	970	480	910	138	24,5	1" 3/8	7/8"	31	44
7,5	HLR31-ZBDT116KE TFD	124.102.0206	ZBD58KCE	970	480	870	165	31,8	1" 5/8	1" 1/8	31	47
10	HLR31-ZBDT152KE TFD	124.102.0207	ZBD76KCE	970	480	870	175	40,8	1" 5/8	1" 3/8	31	46

C.4



C.5

C.6

C.7



Descubre más en www.beijer.es

BEIJER REF

Ibérica

Misión

**Proporcionar experiencia global
y soluciones en productos de control de temperatura**

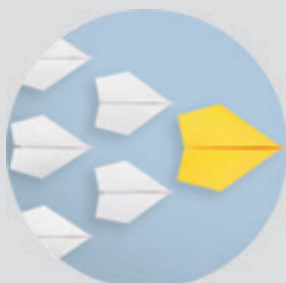
Valores fundamentales



Compromiso



Participación



Franqueza



Unidad

APLICACIÓN ALTA/MEDIA TEMPERATURA

RENDIMIENTOS

HP	Cilind. (m ³ /h)	Potencia Frigorífica (W) a la T ^a de Evaporación				MODELO	CÓDIGO	Precio EUROS
		R449A(XP40)		R134a/R513A (XP10)				
		-10°C	0°C	-10°C	0°C			
1,3	3,73	2000	2900	1400	2100	ZXME013E PFJ 302	121.102.0325	3.651,00
1,5	4,39	2400	3500	1700	2400	ZXME015E PFJ 302	121.102.0326	3.745,00
1,8	5,04	2700	3800	1900	2700	ZXME018E PFJ 302	121.102.0327	3.862,00

C.2

Unidades monofásicas 230V 1Ph 50 Hz



C.3

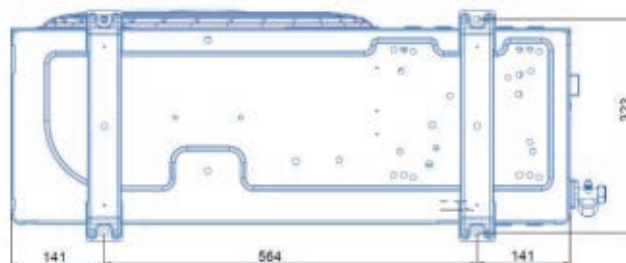
APLICACIÓN ALTA/MEDIA TEMPERATURA

DATOS TÉCNICOS

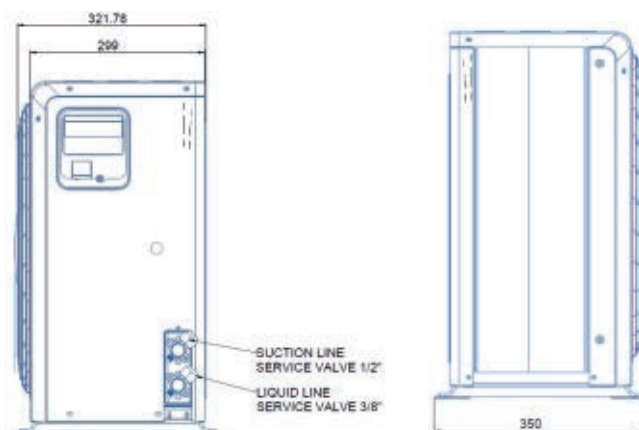
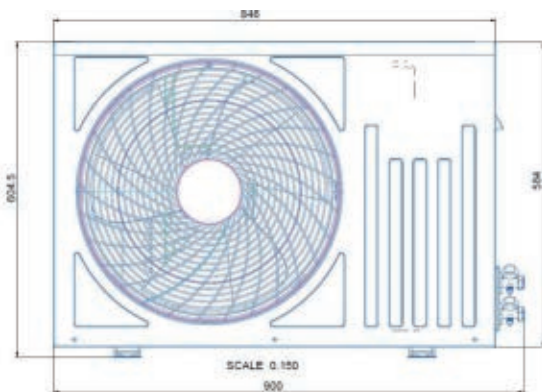
MODELO	Compresor	Dimensiones (mm)	Peso (Kg)	Recipiente líquido (l)	dB (A)
		Largo x Ancho x Alto			
ZXME013E PFJ 302	ZS09KAE-PFJ 524	900 x 322 x 605	56	1,8	37
ZXME015E PFJ 302	ZS11KAE-PFJ 524				
ZXME018E PFJ 302	ZS13KAE-PFJ 524				

C.4

1 Ventilador. Diámetro 450 mm. 220-240V 1Ph 50Hz



C.5



C.6

C.7

Unidades Condensadoras Silenciosas DIGITAL SCROLL EAZYCOOL



APLICACIÓN ALTA/MEDIA TEMPERATURA

RENDIMIENTOS

HP	Potencia Frigorífica (kW) a la Tª de Evaporación										MODELO	CÓDIGO	Precio EUROS
	R449A (XP40)					R134a / R513A (XP10)				R407F (RS50)			
	0°C	-5°C	-10°C	COP	0°C	-5°C	-10°C	COP	-10°C	COP			
2	4,88	4,06	3,33	2,12	4,02	3,32	2,18	2,18	3,31	2,06	ZXME-020E PFJ 304	121.102.0300	4.073,00
3	7,10	5,95	4,92	2,17	5,76	4,77	3,14	2,26	4,82	2,13	ZXME-030E PFJ 304	121.102.0301	4.679,00
4	9,05	7,65	6,39	1,95	7,71	6,39	4,22	2,32	6,77	2,14	ZXME-040E PFJ 304	121.102.0302	5.469,00

Unidades monofásicas 230V 1Ph 50 Hz

2	4,88	4,06	3,33	2,12	4,02	3,32	2,18	2,18	3,31	2,06	ZXME-020E TFD 304	121.102.0303	4.073,00
3	7,10	5,95	4,92	2,17	5,76	4,77	3,14	2,26	4,82	2,13	ZXME-030E TFD 304	121.102.0304	4.679,00
4	9,05	7,65	6,39	1,95	7,71	6,39	4,22	2,32	6,77	2,14	ZXME-040E TFD 304	121.102.0305	5.469,00
5	12,30	10,30	8,56	2,26	10,60	8,11	5,33	2,34	8,51	2,29	ZXME-050E TFD 304	121.102.0306	6.326,00
6	14,00	11,80	9,81	2,23	11,60	9,61	6,32	2,39	9,56	2,22	ZXME-060E TFD 304	121.102.0307	6.930,00
7,5	16,10	13,55	11,30	2,24	13,10	10,90	7,23	2,27	11,10	2,53	ZXME-075E TFD 304	121.102.0308	7.989,00

Unidades trifásicas 400V-3Ph-50Hz

4	10,30	8,55	7,05	2,60	7,92	6,47	4,16	2,29	7,11	2,43	ZXDE-040E TFD 454	121.102.0309	7.690,00
5	12,10	10,20	8,44	2,31	9,62	7,89	5,10	2,21	8,50	2,17	ZXDE-050E TFD 454	121.102.0310	8.596,00
6	14,00	11,80	9,81	2,20	11,60	6,51	6,14	2,27	8,73	2,08	ZXDE-060E TFD 454	121.102.0311	9.260,00
7,5	15,90	13,30	11,11	2,31	12,60	10,50	7,00	2,37	9,95	2,18	ZXDE-075E TFD 454	121.102.0312	10.213,00

Unidades trifásicas 400V-3Ph-50Hz con compresor Scroll DIGITAL

Rendimientos en kW calculados según EN13215. Temperatura ambiente +32°C. Recalentamiento 10K. Subenfriamiento 3K.
*COP DE LA UNIDAD CALCULADO EN CONDICIONES EN13215 CON TEMPERATURA DE EVAPORACIÓN DE -10°C

APLICACIÓN BAJA TEMPERATURA

RENDIMIENTOS

HP	Potencia Frigorífica (kW) a la Tª de Evaporación					MODELO	CÓDIGO	Precio EUROS
	R449A (XP40)							
	-25°C	-30°C	-35°C	-40°C	COP			
2	2,48	1,97	1,53	1,17	2,46	ZXLE-020E PFJ 454	121.102.0313	4.738,00
3	2,89	2,29	1,77	1,36	2,59	ZXLE-030E PFJ 454	121.102.0314	5.612,00

Unidades monofásicas 230V 1Ph 50 Hz

2	2,48	1,97	1,53	1,17	2,46	ZXLE-020E TFD 454	121.102.0315	4.738,00
3	3,22	2,61	2,10	1,68	2,63	ZXLE-030E TFD 454	121.102.0317	5.612,00
4	4,85	3,95	3,17	2,49	2,22	ZXLE-040E TFD 454	121.102.0318	6.700,00
5	6,04	4,97	4,04	3,22	2,38	ZXLE-050E TFD 454	121.102.0319	7.741,00
6	7,01	5,75	4,63	3,62	2,21	ZXLE-060E TFD 454	121.102.0320	8.846,00

Unidades trifásicas 400V-3Ph-50Hz

Rendimientos en kW calculados según EN13215. Temperatura ambiente +32°C. Recalentamiento 10K. Subenfriamiento 3K.
*COP DE LA UNIDAD CALCULADO EN CONDICIONES EN13215 CON TEMPERATURA DE EVAPORACIÓN DE -10°C



Unidades condensadoras ZX con compresor Copeland Scroll.

Incorporan carrozado insonorizado de fácil acceso, resistencia del cárter, presostato fijo de AP/BP, presostato ajustable BP, Ventiladores de baja velocidad con palas perfiladas, filtro deshidratador y visor.

Válvulas de corte en aspiración y en línea de líquido.

Armario eléctrico completo, incluyendo la protección de sobrecarga, interruptor de proximidad, protección del compresor electrónico y control de condensación flotante a través de HP y velocidad de ventilador.

Modo nocturno de bajo consumo y función de auto diagnóstico.

Equipos modelo ZXLE: Incluyen separador de aspiración y separador de aceite.

Versión D: con compresor Copeland Digital Scroll.

Unidades Condensadoras Silenciosas DIGITAL SCROLL EAZYCOOL



APLICACIÓN ALTA/MEDIA TEMPERATURA DATOS TÉCNICOS

HP	MODELO	CÓDIGO	Compresor	Dimensiones (mm)			Peso (kg)	I Max (A)	Conexiones		Ventiladores		Volumen Recipiente	LP (10m)
				Largo	Ancho	Alto			Aspiración	Líquido	Caudal (m³/h)	Nº		
2	ZXME-020E PFJ 304	121.102.0300	ZX15KCE PFJ	1.029	424	840	76	12,8	3/4"	1/2"	2.922	1	4,42	39
3	ZXME-030E PFJ 304	121.102.0301	ZX21KCE PFJ	1.029	424	840	79	16,4	3/4"	1/2"	2.922	1	4,42	40
4	ZXME-040E PFJ 304	121.102.0302	ZX29KCE PFJ	1.029	424	840	91	23,5	7/8"	1/2"	2.922	1	4,42	40

C.2

Unidades monofásicas 230V 1Ph 50 Hz

2	ZXME-020E TFD 304	121.102.0303	ZB15KCE TFD	1.029	424	840	76	5,0	3/4"	1/2"	2.922	1	4,42	39
3	ZXME-030E TFD 304	121.102.0304	ZB21KCE TFD	1.029	424	840	79	6,1	3/4"	1/2"	2.922	1	4,42	40
4	ZXME-040E TFD 304	121.102.0305	ZB30KCE TFD	1.029	424	840	91	7,5	7/8"	1/2"	2.922	1	4,42	40
5	ZXME-050E TFD 304	121.102.0306	ZB38KCE TFD	1.029	424	1.242	108	9,6	7/8"	1/2"	5.910	2	6,32	41
6	ZXME-060E TFD 304	121.102.0307	ZB45KCE TFD	1.029	424	1.242	112	11,5	7/8"	1/2"	5.910	2	6,32	41
7,5	ZXME-075E TFD 304	121.102.0308	ZB51KCE TFD	1.029	424	1.242	118	11,8	7/8"	1/2"	5.910	2	6,32	42

Unidades trifásicas 400V-3Ph-50Hz

4	ZXDE-040E TFD 454	121.102.0309	ZBD29KQE TFD	1.029	424	1.242	104	8,1	7/8"	5/8"	5.910	2	6,32	40
5	ZXDE-050E TFD 454	121.102.0310	ZBD38KQE TFD	1.029	424	1.242	112	10,0	7/8"	5/8"	5.910	2	6,32	41
6	ZXDE-060E TFD 454	121.102.0311	ZBD45KQE TFD	1.029	424	1.242	114	12,0	7/8"	5/8"	5.910	2	6,32	41
7,5	ZXDE-075E TFD 454	121.102.0312	ZBD48KQE TFD	1.029	424	1.242	119	12,0	7/8"	5/8"	5.910	2	6,32	42

C.3

Unidades trifásicas 400V-3Ph-50Hz con compresor Scroll DIGITAL

APLICACIÓN BAJA TEMPERATURA DATOS TÉCNICOS

HP	MODELO	CÓDIGO	Compresor	Dimensiones (mm)			Peso (kg)	I Max (A)	Conexiones		Ventiladores		Volumen Recipiente	LP (10m)
				Largo	Ancho	Alto			Aspiración	Líquido	Caudal (m³/h)	Nº		
2	ZXLE-020E PFJ 454	121.102.0313	ZXI06KCE PFJ	1.029	424	840	79	14,4	3/4"	1/2"	2.922	1	4,42	39
3	ZXLE-030E PFJ 454	121.102.0314	ZXI09KCE PFJ	1.029	424	840	91	18,6	3/4"	1/2"	2.922	1	4,42	40

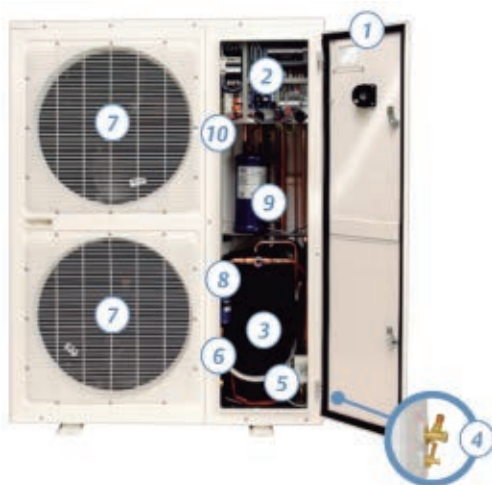
C.4

Unidades monofásicas 230V 1Ph 50 Hz

2	ZXLE-020E TFD 454	121.102.0315	ZXI06KCE TFD	1.029	424	840	76	5,6	3/4"	1/2"	2.922	1	4,42	39
4	ZXLE-030E TFD 454	121.102.0317	ZXI09KCE TFD	1.029	424	840	91	9,2	7/8"	1/2"	2.922	1	4,42	40
5	ZXLE-040E TFD 454	121.102.0318	ZXI14KCE TFD	1.029	424	1.242	106	11,9	7/8"	1/2"	5.910	2	6,32	41
6	ZXLE-050E TFD 454	121.102.0319	ZXI15KCE TFD	1.029	424	1.242	116	13,7	7/8"	1/2"	5.910	2	6,32	41
7,5	ZXLE-060E TFD 454	121.102.0320	ZXI18KCE TFD	1.029	424	1.242	121	14,6	7/8"	1/2"	5.910	2	6,32	41

Unidades trifásicas 400V-3Ph-50Hz

C.5



- 1 Puerta frontal con ventana para ventilación rápida.
- 2 Cuadro eléctrico completamente equipado que incluye un interruptor magnetotérmico y control electrónico que protege al compresor e incorpora el control de velocidad del ventilador.
- 3 Compresor Copeland Scroll™ con resistencia de cárter y funda acústica.
- 4 Conexiones de aspiración y línea de líquido de fácil acceso dispuestas para favorecer el diseño compacto de la unidad.
- 5 Presostato de baja ajustable.
- 6 Válvula de servicio en la línea de líquido para favorecer la sustitución del filtro.
- 7 Ventiladores de baja velocidad.
- 8 Filtro y visor de líquido.
- 9 Separador de aceite (sólo versión BT).
- 10 Separador de aspiración (sólo versión BT).

C.6

C.7

Unidades Condensadoras Silenciosas DIGITAL SCROLL EAZYCOOL



Novedad

APLICACIÓN ALTA/MEDIA TEMPERATURA

RENDIMIENTOS

Con Ventiladores Potenciados

Cilind. (m³/h)	Potencia Frigorífica (kW) a la Tª de Evaporación						MODELO	CÓDIGO	Precio EUROS
	R134a / R513A (XP10)			R449A (XP40)					
	0°C	-5°C	-10°C	0°C	-5°C	-10°C			
11,4	6,61	5,37	4,31	10,25	8,60	7,14	ZXDI-040E-TFD-554	121.102.0341	9.453,00
14,4	8,18	6,66	5,35	12,30	10,40	8,68	ZXDI-050E-TFD-554	121.102.0342	10.326,00
17,1	9,91	8,07	6,48	14,25	12,10	10,10	ZXDI-060E-TFD-554	121.102.0343	10.968,00
18,8	10,90	9,01	7,35	16,40	13,85	11,55	ZXDI-075E-TFD-554	121.102.0344	11.882,00

Unidades trifásicas 400V-3Ph-50 Hz



Aplicaciones



C.1
136

C.2

C.3

C.4

C.5

C.6

C.7

Novedad

APLICACIÓN ALTA/MEDIA TEMPERATURA DATOS TÉCNICOS

Con Ventiladores Potenciados

Cilind. (m ³ /h)	MODELO	CÓDIGO	I Max (A)	Nº Vent.	Conexiones		Dimensiones (mm)			Peso (kg)	Precio EUROS
					Asp.	Líqu.	Alto	Ancho	Fondo		
11,4	ZXDI-040E-TFD-554	121.102.0341	7,7	2	7/8	1/2	1242	1029	424	138	9.453,00
14,4	ZXDI-050E-TFD-554	121.102.0342	10,4							142	10.326,00
17,1	ZXDI-060E-TFD-554	121.102.0343	11,6							146	10.968,00
18,8	ZXDI-075E-TFD-554	121.102.0344	12,4							152	11.882,00

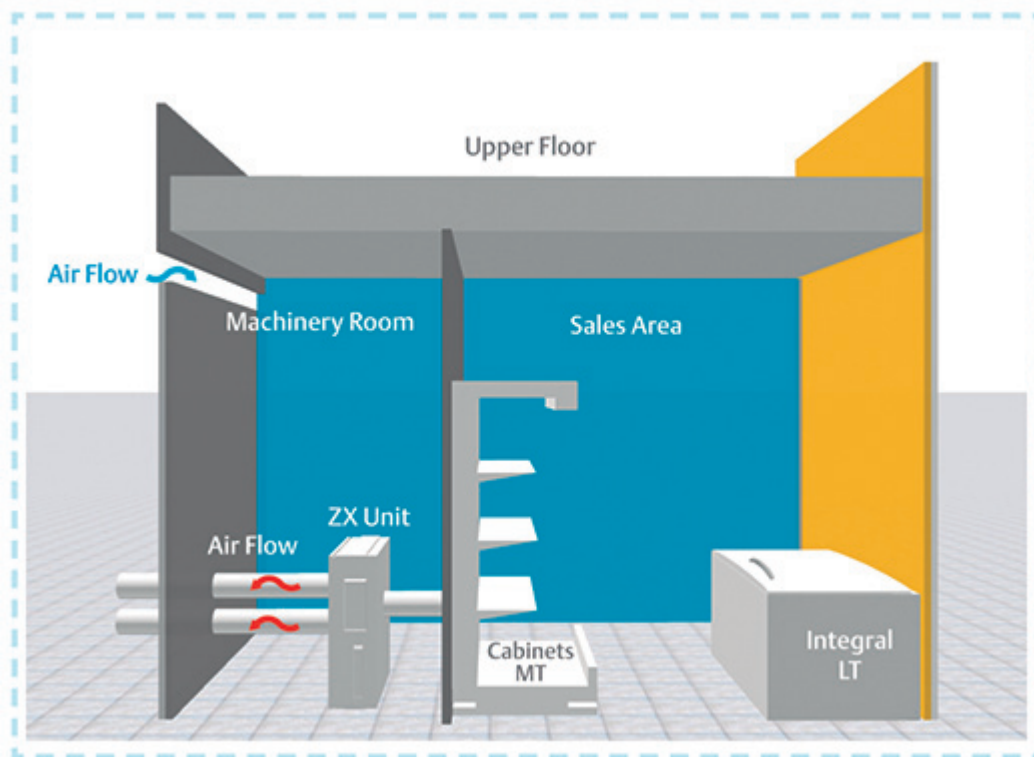
C.2



C.3

Esquema de instalación ZX ldoor en una tienda de conveniencia / proximidad.

C.4



C.5

C.6

C.7

Unidades Condensadoras Silenciosas EAZYCOOL ZX



APLICACIÓN ALTA/MEDIA TEMPERATURA RENDIMIENTOS



C.2

CV	Potencia Frigorífica (kW) a la Tª de Evaporación		MODELO	CÓDIGO	Precio EUROS
	R454C	R455A			
	-10°C	-10°C			
2	2,96	3,19	ZXMY-020E-TFD 304	121.102.0330	5.219,00
3	4,13	4,49	ZXMY-030E-TFD 304	121.102.0331	6.003,00
4	5,92	6,31	ZXMY-040E-TFD 304	121.102.0332	6.775,00
5	7,64	9,21	ZXMY-050E-TFD 304	121.102.0333	7.681,00
6	9,05	9,70	ZXMY-060E-TFD 304	121.102.0334	8.323,00
7,5	11,34	12,00	ZXMY-075E-TFD 304	121.102.0335	9.265,00

Compresores Scroll Copeland

Unidades Condensadoras Trifásicas 400V-3Ph-50Hz

Rendimientos calculados según EN13215. Temperatura ambiente +32°C

Temperatura gases aspirados +20°C

Subenfriamiento 0K

C.3



C.4

CV	Potencia Frigorífica (kW) a la Tª de Evaporación		MODELO	CÓDIGO	Precio EUROS
	R454C	R455A			
	-10°C	-10°C			
3	4,17	4,54	ZXDY-030E-TFD 454	121.102.0336	7.973,00
4	6,49	6,92	ZXDY-040E-TFD 454	121.102.0337	8.859,00
5	7,53	8,10	ZXDY-050E-TFD 454	121.102.0338	9.785,00
6	9,10	9,75	ZXDY-060E-TFD 454	121.102.0339	10.464,00
7,5	11,20	11,85	ZXDY-075E-TFD 454	121.102.0340	11.444,00



Compresores Scroll Digital Copeland

Unidades Condensadoras Trifásicas 400V-3Ph-50Hz

Rendimientos calculados según EN13215. Temperatura ambiente +32°C

Temperatura gases aspirados +20°C

Subenfriamiento 0K

Datos preliminares

C.5

Equipamiento estándar:

- Compresor Copeland Apto para A2L
- Resistencia de cárter
- Controlador electrónico
- Ventiladores con control de velocidad
- Recipiente de líquido
- Interruptores de seguridad
- Filtro secador
- Visor
- Separador de aceite

C.6

C.7

Unidades Condensadoras Silenciosas EAZYCOOL ZX



APLICACIÓN ALTA/MEDIA TEMPERATURA

DATOS TÉCNICOS

CV	MODELO	CÓDIGO	Dimensiones (mm)			Peso (kg)	I Max (A)	Conexiones		Ventiladores		Recipiente (l)	dB (A)
			Largo	Ancho	Alto			Asp.	Líqu.	Caudal (m³/h)	Nº		
2	ZXMY-020E-TFD 304	121.102.0330	424	1027	840	76	5,4	3/4	1/2	2800	1	4,1	38
3	ZXMY-030E-TFD 304	121.102.0331	424	1027	840	79	7,7		1/2	2800	1	4,1	39
4	ZXMY-040E-TFD 304	121.102.0332	424	1027	840	91	10,8		1/2	2800	1	4,1	39
5	ZXMY-050E-TFD 304	121.102.0333	424	1035	1244	108	13,8	7/8	1/2	5600	2	5,9	40
6	ZXMY-060E-TFD 304	121.102.0334	424	1035	1244	112	14,1	7/8	1/2	5600	2	5,9	40
7,5	ZXMY-075E-TFD 304	121.102.0335	424	1035	1244	118	15,0	7/8	1/2	5600	2	5,9	41

Diámetro ventiladores 450 mm

Nivel sonoro a 10 m, según norma ISO 3744

CV	MODELO	CÓDIGO	Dimensiones (mm)			Peso (kg)	I Max (A)	Conexiones		Ventiladores		Recipiente (l)	dB (A)
			Largo	Ancho	Alto			Asp.	Líqu.	Caudal (m³/h)	Nº		
3	ZXDY-030E-TFD 454	121.102.0336	424	1027	840	79	7,2	3/4	1/2	2800	1	4,1	39
4	ZXDY-040E-TFD 454	121.102.0337	424	1035	1244	104	8,9	7/8	1/2	5600	2	5,9	39
5	ZXDY-050E-TFD 454	121.102.0338	424	1035	1244	108	12,3	7/8	1/2	5600	2	5,9	40
6	ZXDY-060E-TFD 454	121.102.0339	424	1035	1244	112	12,4	7/8	1/2	5600	2	5,9	40
7,5	ZXDY-075E-TFD 454	121.102.0340	424	1035	1244	118	15,0	7/8	1/2	5600	2	5,9	41

Diámetro ventiladores 450 mm

Nivel sonoro a 10 m, según norma ISO 3744

Aplicaciones



Características y ventajas

- Flexibilidad de montaje y ahorro de espacio
- Bajo nivel sonoro
- Protección y diagnóstico inteligentes
- Ventilador de alta eficiencia con modulación de velocidad
- Ahorro de energía
- Instalación sencilla
- GWP Reducido

Unidades Condensadoras Silenciosas EAZYCOOL ZX



Novedad



APLICACIÓN BAJA TEMPERATURA

RENDIMIENTOS

C.2

CV	Cilind. (m³/h)	Potencia Frigorífica (W) a la Tª de Evaporación				MODELO	CÓDIGO	Precio EUROS
		R454C		R455A				
		-35°C	-25°C	-35°C	-25°C			
2,0	5,92	1050	1530	1330	1970	ZXLY-020E-TFM-454	121.102.0345	6.455,00
3,0	8,03	1410	2080	1770	2590	ZXLY-030E-TFM-454	121.102.0346	7.441,00
4,0	11,7	2010	2990	2390	3400	ZXLY-040E-TFM-454	121.102.0347	8.428,00
5,0	14,4	2590	3850	3200	4670	ZXLY-050E-TFM-454	121.102.0348	9.569,00
6,0	17,1	3040	4480	3760	5440	ZXLY-060E-TFM-454	121.102.0349	10.773,00
7,5	21,4	3780	5470	4730	6830	ZXLY-075E-TFM-454	121.102.0350	11.471,00

Compresores Scroll Copeland

Unidades Condensadoras Trifásicas 400V-3Ph-50Hz

Rendimientos calculados según EN13215. Temperatura ambiente +32°C

Temperatura gases aspirados +20°C

Subenfriamiento 0K

C.3

APLICACIÓN BAJA TEMPERATURA

DATOS TÉCNICOS

C.4

CV	MODELO	Dimensiones (mm)			Peso (kg)	I Max (A)	Conexiones		Ventiladores		Recipiente (l)	dB (A)
		Largo	Ancho	Alto			Aspiración	Líquido	Caudal (m³/h)	Nº		
2,0	ZXLY-020E-TFM-454	1035	446	840	74	6,5	3/4	1/2	3780	1	4,1	37
3,0	ZXLY-030E-TFM-454	1035	446	840	81	7,6	3/4	1/2	3780	1	4,1	37
4,0	ZXLY-040E-TFM-454	1035	446	840	87	9,8	3/4	1/2	3780	1	4,1	38
5,0	ZXLY-050E-TFM-454	1035	446	1244	113	11,5	7/8	1/2	7128	2	6,1	41
6,0	ZXLY-060E-TFM-454	1035	446	1244	115	15,3	7/8	1/2	7128	2	6,1	41
7,5	ZXLY-075E-TFM-454	1035	446	1244	121	19,1	7/8	1/2	7128	2	6,1	42

Equipamiento estándar:

Compresor Copeland Apto para A2L

Resistencia de cárter

Controlador electrónico

Ventiladores con control de velocidad

Recipiente de líquido

Interruptores de seguridad

Filtro secador

Visor

Separador de aceite



Aplicaciones



Características y ventajas

Flexibilidad de montaje y ahorro de espacio

Bajo nivel sonoro

Protección y diagnóstico inteligentes

Ventilador de alta eficiencia con modulación de velocidad

Ahorro de energía

Instalación sencilla

GWP Reducido

C.7

Unidades Condensadoras Silenciosas Inverter OMTE



Novedad



UNIDADES DE ALTA CAPACIDAD PARA EXTERIORES

Refrigerantes R-134a / R448A / R-449A / R-450A / R513A

APLICACIÓN ALTA/MEDIA TEMPERATURA

Cilind. (m³/h)	Potencia Frigorífica (W) a la Tª de Evaporación -10°C				Conexiones		Nº vent.	MODELO	CÓDIGO	Precio EUROS
	R448A		R134a		Asp.	Desc.	1400 rpm			
	Min.	Max.	Min.	Max.						
14,4	830	16800	510	10320	1 3/8	5/8	1x710	OMTE-76DTFD-600	121.102.0607	29.278,00
34,1	942	18850	595	11980	1 3/8	5/8	1x710	OMTE-90DTFD-600	121.102.0608	30.331,00
57,6	1645	32910	1030	20650	1 5/8	7/8	2x710	OMTE-152DTFD-600	121.102.0609	40.551,00

Refrigerantes R448A / R-449A

APLICACIÓN BAJA TEMPERATURA

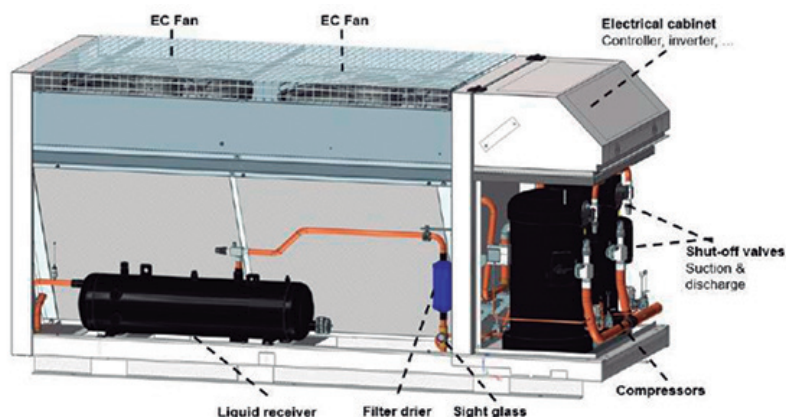
Cilind. (m³/h)	Potencia Frigorífica (W) a la Tª de Evaporación 30°C		Conexiones		Nº vent.	MODELO	CÓDIGO	Precio EUROS
	R448A		Asp.	Desc.	1400 rpm			
	Min.	Max.						
35,3	850	17010	1 5/8	7/8	2x710	OLTE-82D-TFD-600	121.102.0610	42.670,00

Rendimientos indicados a temperatura ambiente 32°C, gas aspirado 20°C
Nivel sonoro 45dB (A) a 10 metros. 1 m del compresor en campo libre

Unidades equipadas con:

Compresores scroll, resistencia de cárter, condensador con uno o varios ventiladores técnicamente protegidos, control de velocidad del ventilador, presostato HP/LP y ventiladores EC. Filtro, visor y solenoide de líquido.

- Preparadas para recuperación de calor.
- Control de nivel de líquido
- Capacidad de control remoto (Modbus)
- Presión máxima admisible en aspiración 22,5 bar (g) y en descarga 28 bar (g)



Aplicaciones



MODELO UNIDAD	COMPRESOR DIGITAL SCROLL	COMPRESOR ESTÁNDAR SCROLL
OMTE-90D-TFD-600	ZBD45KCE-TFD-551	ZB45KCE-TFD-551
OMTE-76D-TFD-600	ZBD38KCE-TFD-551	ZB38KCE-TFD-551
OMTE-152D-TFD-600	ZBD76K5E-TFD-567	ZB76K5E-TFD-567
OLTE-82D-TFD-600	ZFD41K5E-TFD-56	ZF41K5E-TFD-567

The New Cool

Unidades de refrigeración Copeland™ scroll para CO₂:
la revolución en la forma de diseñar la refrigeración comercial



Modelos de MT de: 15, 28, 37 y 49kW *(-10°C/32°C Amb)
Modelos de LT de: 5 y 10kW *(-30°C/32°C Amb)

www.emerson.com/TheNewCool

Emerson Commercial & Residential Solutions
C/ Pujades, 51-55 Box 53, ES-08005 Barcelona
Tel: +34 93 412 37 52 | E-mail: iberica.sales@emerson.com

COPELAND™


EMERSON™

CONSIDER IT SOLVED™

Unidad de refrigeración scroll para CO₂

Ajuste perfecto de los componentes Copeland™ de Emerson



www.emerson.com/TheNewCool

Emerson Commercial & Residential Solutions
C/ Pujades, 51-55 Box 53, ES-08005 Barcelona
Tel: +34 93 412 37 52 | E-mail: iberica.sales@emerson.com

COPELAND™

ALCO CONTROLS™


EMERSON™

CONSIDER IT SOLVED™

Unidades Condensadoras Silenciosas Inverter OME / OMTE CO₂ (R744)



Novedad

UNIDADES DE REFRIGERACIÓN EXTERIORES PARA APLICACIONES TRANSCRÍTICAS DE CO₂

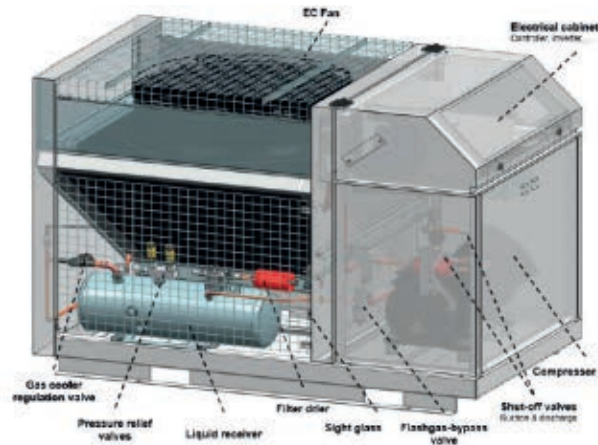
APLICACIÓN MEDIA TEMPERATURA

C.2

CV	Cilind. (m³/h)	Potencia Frigorífica (W) a la Tª de Evaporación	Conexiones		I Max (A)	PS Alta (Bar)	PS Baja (Bar)	MODELO	CÓDIGO	Precio EUROS
			Asp.	Desc.						
5	4.6	8.720	3/4	5/8	19	120/90	90	OME-4MLT-05X	121.102.0351	49.845,00
7	6.2	11.810	3/4	5/8	22	120/90	90	OME-4MLT-07X	121.102.0352	52.062,00
9	7.4	14.650	7/8	5/8	27	120/90	90	OME-4MLT-09X	121.102.0353	54.091,00
12	9.5	17.000	7/8	5/8	33	130/90	90	OME-4MLT-12X	121.102.0354	55.677,00

Unidades condensadoras con compresor semi-hermético
Rendimientos calculados con temperatura ambiente 32°C. 50Hz

C.3



Aplicaciones

C.4



APLICACIÓN MEDIA TEMPERATURA

C.5

Refrigeración a 90Hz (W)	Compresor	Nº Vent.	Conexiones		MODELO	CÓDIGO	Precio EUROS
			Asp.	Desc.			
15.300	Scroll Inverter + estándar	1	5/8	1/2	OME-16T-TFD	121.102.0355	42.307,00
27.900		2	3/4	5/8	OMTE-37T-TFD	121.102.0356	63.460,00
36.900		2	7/8	3/4	OMTE-49T-TFD	121.102.0357	79.959,00
49.100		2	7/8	3/4	OMTE-64T-TFD	121.102.0358	84.009,00

Unidades condensadoras con compresor Scroll
Rendimientos calculados con Tª Ambiente 32°C. Tª Evaporación -10°C; salida del enfriador de gas 35°C.

C.6



Aplicaciones



C.7



Notas Generales

Compresores Semi-Herméticos Ecoline

- Tª evaporación desde -45°C hasta +12,5°C (+25°C en R134A)
- Aplicación: cámaras de conservación y de congelación, y centrales de media y baja temperatura.
- Rendimientos indicados con Tª de condensación +45°C, Tª gases aspirados +20°C.
- R-134a: para aplicaciones a altas temperaturas de condensación deben utilizarse modelos con motor superior. (consultar).
- Alcance de suministro: válvulas de servicio, carga de aceite, amortiguadores de suspensión, caja de conexiones, termistores internos, módulo electrónico de protección.
- Compresores desde 2KES-05 (Y) hasta 4BES-9Y: 40S arranque directo motor conexión/Δ a 220 ..240 / Y 380..420Y/3/50, 265..290/440..480Y/3/60.
- Compresores desde 4 VES-6Y hasta 6FE: 40P motor PW (part winding) arranque partido (o también es posible directo). 380..420YY/3/50, 440..480YY/3/60.
- Compresor 6FE-50Y: 380..400YY/3/50, 440..460YY/3/60.

C.2

C.3

C.4



C.5

C.6

C.7

Compresores Semi-Herméticos Serie ECOLINE

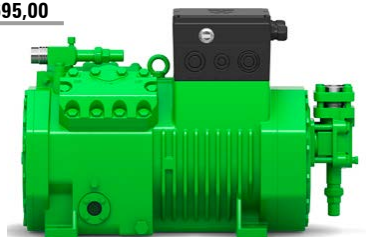


APLICACIÓN ALTA / MEDIA / BAJA TEMPERATURA

R-449A / R-448A / R-404A

HP	Cilind. m³/h	Potencia frigorífica (kW) a la Temperatura de Evaporación					MODELO	CÓDIGO	Precio EUROS
		0°C	-5°C	-10°C	-25°C	-30°C			
1/2	4,06	2.640	2.100	1.650	670	450	2KES-05Y 40S	103.100.0001	1.867,00
3/4	5,21	3.510	2.820	2.230	950	660	2JES-07Y 40S	103.100.0002	1.886,00
1	6,51	4.460	3.600	2.860	1.250	890	2HES-2Y 40S	103.100.0003	1.945,00
1,5	7,58	5.250	4.240	3.380	1.500	1.070	2GES-2Y 40S	103.100.0025	1.945,00
2	9,54	6.630	5.360	4.270	1.910	1.360	2FES-3Y 40S	103.100.0004	2.126,00
3	11,4	8.290	6.720	5.380	2.450	1.770	2EES-3Y 40S	103.100.0005	3.107,00
3	13,4	9.900	8.040	6.450	2.980	2.180	2DES-3Y 40S	103.100.0006	3.122,00
4	16,2	12.180	9.920	7.980	3.770	2.810	2CES-4Y 40S	103.100.0007	3.242,00
5	18,1	13.420	10.900	8.740	4.090	3.030	4FES-5Y 40S	103.100.0008	3.710,00
6	22,7	16.840	13.660	10.950	5.100	3.760	4EES-6Y 40S	103.100.0009	3.942,00
7	26,8	19.820	16.070	12.870	5.960	4.390	4DES-7Y 40S	103.100.0010	4.548,00
9	32,5	24.400	19.830	15.940	7.500	5.630	4CES-9Y 40S	103.100.0011	4.935,00
9	36,13	26.800	21.800	17.520	8.270	6.160	4BES-9Y 40S	103.100.0024	5.308,00
10	34,7	25.500	20.500	16.320	7.290	5.250	4VES-10Y 40P	103.100.0012	5.915,00
12	41,3	30.800	24.900	19.890	9.110	6.670	4TES-12Y 40P	103.100.0013	6.118,00
15	48,5	35.200	28.300	22.400	9.870	7.060	4PES-15Y 40P	103.100.0014	6.791,00
20	56,2	42.100	34.000	27.100	12.480	9.180	4NES-20Y 40P	103.100.0015	7.460,00
22	63,5	47.000	28.200	30.600	14.040	10.180	4JE-22Y 40P	103.100.0016	9.541,00
25	73,7	55.200	45.000	36.300	17.200	12.720	4HE-25Y 40P	103.100.0017	10.010,00
30	84,6	63.200	51.700	41.800	20.000	14.950	4GE-30Y 40P	103.100.0018	11.042,00
35	102	75.500	62.100	50.600	24.900	18.760	4FE-35Y 40P	103.100.0019	10.859,00
33	95,3	69.700	56.500	45.300	20.700	14.970	6JE-33Y 40P	103.100.0020	13.201,00
35	111	81.000	66.200	53.400	25.300	18.730	6HE-35Y 40P	103.100.0021	13.249,00
30	127	91.900	75.400	61.100	29.500	22.000	6GE-40Y 40P	103.100.0022	14.207,00
50	152	111.900	91.900	74.700	36.200	27.000	6FE-50Y 40P	103.100.0023	16.695,00

Rendimientos calculados con refrigerante **R449A**
Rendimientos aproximados para R448A y R404A



APLICACIÓN MEDIA / BAJA TEMPERATURA

R-449A / R-448A / R-404A

HP	Cilind. m³/h	Potencia Frigorífica (W) a la Temperatura de Evaporación				MODELO	CÓDIGO	Precio EUROS
		-5°C	-10°C	-25°C	-30°C			
1	6,51	3.600	2.860	1.250	890	2HES-1Y 40S	103.100.0024	1.797,00
2	9,54	5.360	4.270	1.910	1.360	2FES-2Y 40S	103.100.0026	1.913,00
2	11,4	6.720	5.380	2.450	1.770	2EES-2Y 40S	103.100.0027	2.717,00
2	13,4	8.040	6.450	2.980	2.180	2DES-2Y 40S	103.100.0028	2.826,00
3	16,2	9.920	7.980	3.770	2.810	2CES-3Y 40S	103.100.0029	2.930,00
3	18,1	10.900	8.740	4.090	3.030	4FES-3Y 40S	103.100.0030	3.165,00
4	22,7	13.660	10.950	5.100	3.760	4EES-4Y 40S	103.100.0036	3.243,00
5	26,8	16.070	12.870	5.960	4.390	4DES-5Y 40S	103.100.0031	4.078,00
6	32,5	19.830	15.940	7.550	5.630	4CES-6Y 40S	103.100.0032	4.480,00
7	34,7	20.500	16.310	7.280	5.230	4VES-7Y 40P	103.100.0033	5.647,00
9	41,3	25.000	19.940	9.140	6.690	4TES-9Y 40P	103.100.0034	5.798,00
12	48,5	28.400	22.600	9.960	7.140	4PES-12Y 40P	103.100.0035	6.288,00
14	56,2	34.000	27.100	12.400	9.070	4NES-14Y 40P	103.100.0037	6.794,00
15	63,5	39.200	31.600	14.930	11.030	4JE-15Y 40P	103.100.0038	8.739,00
18	73,7	45.800	37.100	17.880	13.380	4HE-18Y 40P	103.100.0039	8.465,00
23	84,6	53.000	43.100	21.200	16.090	4GE-23Y 40P	103.100.0040	9.928,00
28	102	62.700	51.200	25.400	19.240	4FE-28Y 40P	103.100.0041	10.617,00
25	95	58.300	47.000	22.300	16.500	6JE-25Y 40P	103.100.0042	11.118,00
28	111	67.300	54.500	26.400	19.730	6HE-28Y 40P	103.100.0043	11.128,00
34	127	78.400	64.100	32.200	24.600	6GE-33Y 40P	103.100.0044	12.840,00
44	152	94.000	76.700	38.100	28.900	6FE-44Y 40P	103.100.0045	14.767,00

Rendimientos calculados con refrigerante **R449A**
Rendimientos aproximados para R448A y R404A

Ver notas generales en página 86.



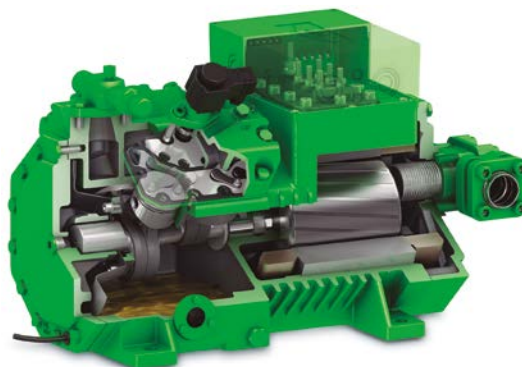
APLICACIÓN ALTA / MEDIA TEMPERATURA

R134a / R513A (XP10)

HP	Cilind. (m³/h)	Potencia Frigorífica (W) a la Temperatura de Evaporación				MODELO	CÓDIGO	Precio EUROS
		+5°C	0°C	-5°C	-10°C			
1/2	4,06	2.110	1.680	1.320	1.010	2KES-05Y 40S	103.100.0001	1.867,00
3/4	5,21	2.690	2.150	1.690	1.290	2JES-07Y 40S	103.100.0002	1.886,00
1	6,51	3.580	2.900	2.320	1.820	2HES-1Y 40S	103.100.0024	1.905,00
1,5	7,58	4.180	3.400	2.740	2.160	2GES-2Y 40S	103.100.0025	1.945,00
1,5	9,54	5.220	4.240	3.400	2.680	2FES-2Y 40S	103.100.0026	2.028,00
2	11,4	6.550	5.300	4.220	3.310	2EES-2Y 40S	103.100.0027	2.880,00
2	13,4	7.820	6.330	5.060	3.980	2DES-2Y 40S	103.100.0028	2.996,00
3	16,2	9.610	7.810	6.260	4.950	2CES-3Y 40S	103.100.0029	3.107,00
3	18,1	10.240	8.220	6.510	5.080	4FES-3Y 40S	103.100.0030	3.356,00
4	22,7	13.050	10.620	8.540	6.780	4EES-4Y 40S	103.100.0036	3.438,00
5	26,8	15.520	12.510	9.960	7.820	4DES-5Y 40S	103.100.0031	4.324,00
6	32,5	19.070	15.430	12.330	9.730	4CES-6Y 40S	103.100.0032	4.749,00
7	34,7	20.300	16.360	12.970	10.090	4VES-7Y 40P	103.100.0033	5.987,00
9	41,3	24.500	19.800	15.760	12.330	4TES-9Y 40P	103.100.0034	6.146,00
9	36,13	21.000	16.960	13.560	10.690	4BES-9Y 40S	103.100.0224	5.308,00
12	48,5	28.100	22.600	17.860	13.850	4PES-12Y 40P	103.100.0035	6.666,00
14	56,2	33.100	26.700	21.200	16.550	4NES-14Y 40P	103.100.0037	7.202,00
15	63,5	37.400	30.400	24.400	19.320	4JE-15Y 40P	103.100.0038	9.264,00
18	73,7	44.100	35.900	29.000	23.000	4HE-18Y 40P	103.100.0039	8.973,00
23	84,6	49.800	40.500	32.500	25.700	4GE-23Y 40P	103.100.0040	10.525,00
28	101,8	60.700	49.500	40.000	32.000	4FE-28Y 40P	103.100.0041	11.254,00
25	95,3	55.300	44.800	35.800	28.200	6JE-25Y 40P	103.100.0042	11.785,00
28	110,5	65.200	52.900	42.500	33.600	6HE-28Y 40P	103.100.0043	11.796,00
34	126,8	74.500	60.700	48.900	38.800	6GE-34Y 40P	103.100.0044	13.611,00
44	151,6	89.700	73.200	59.000	47.000	6FE-44Y 40P	103.100.0045	15.654,00
50	185	102.000	83.000	66.600	52.500	8GE-50Y 40P	103.100.0171	20.386,00
60	185	102.000	83.000	66.600	52.500	8GE-60Y 40P	103.100.0173	20.856,00
60	221	119.800	97.700	78.600	62.200	8FE-60Y 40P	103.100.0175	21.578,00
70	221	119.800	97.700	78.600	62.200	8FE-70Y 40P	103.100.0163	23.436,00

Rendimientos expresados con temperatura de condensación de +45°C, según la EN 12900 (gases aspirados a +20°C).

- Rendimientos calculados con refrigerante R-134a
- Rendimientos aproximados para R-513a



Ver notas generales en página 86.

Compresores Semi-Herméticos Pistones para CO₂ Serie OCTAGON



APLICACIÓN BAJA TEMPERATURA

R-744 (CO₂) Subcrítico Trifásico

Novedad *

HP	Cilind. (m ³ /h)	Potencia Frigorífica (W) a la Temperatura de Evaporación				MODELO	CÓDIGO	Precio EUROS
		-25°C	-30°C	-35°C	-45°C			
1/2	1,33	3120	2470	1920	1120	2NSL-05K	103.100.0198	3.205,00
3/4	1,73	4.110	3.270	2.540	1.400	2MSL-07K	103.100.0141	3.267,00
1	2,71	6.790	5.420	4.240	2.400	2KSL-1K	103.100.0142	3.273,00
2	3,48	8.820	7.080	5.570	3.200	2JSL-2K	103.100.0143	3.310,00
3	4,34	11.090	8.950	7.080	4.140	2HSL-3K	103.100.0144	3.412,00
3	5,05	13.110	10.620	8.460	5.020	2GSL-3K	103.100.0145	3.430,00
4	6,36	16.620	13.560	10.890	6.610	2FSL-4K	103.100.0146	3.456,00
4	7,81	20.700	16.860	13.530	8.250	2ESL-4K	103.100.0147	4.910,00
5	9,23	24.450	19.920	16.010	9.790	2DSL-5K	103.100.0148	4.936,00
7 1/2	11,20	29.600	24.200	19.450	11.930	2CSL-6K	103.100.0149	5.133,00
7 1/2	12,41	32.100	26.150	20.950	12.600	4FSL-7K	103.100.0150	5.697,00
10	15,62	40.600	33.100	26.550	16.090	4ESL-9K	103.100.0151	6.059,00
10	18,45	48.150	39.200	31.500	19.240	4DSL-10K	103.100.0152	6.989,00
12	22,32	59.000	47.950	38.450	23.700	4CSL-12K	103.100.0153	7.598,00
15	28,90	75.600	61.700	49.450	29.750	4VSL-15K	103.100.0154	9.157,00
20	34,40	90.600	73.800	59.200	36.000	4TSL-20K	103.100.0155	9.430,00
25	40,40	106.900	87.100	70.000	42.800	4PSL-25K	103.100.0156	10.242,00
30	46,90	125.400	102.000	81.800	50.500	4NSL-30K	103.100.0157	11.748,00
35	54,60	145.400	120.300	98.400	62.900	6TME-35K 100 BAR	103.100.0271	16.324,00 *
40	64,90	176.600	146.200	119.700	76.600	6PME-40K 100 BAR	103.100.0272	17.638,00 *

- Rendimientos indicados con T^a de condensación -5°C; recalentamiento de gases aspirados 20K
- Alcance de suministro: válvulas de servicio, válvula de seguridad en aspiración, carga de aceite POE BSE 60K especial para CO₂, amortiguadores de caucho, caja de conexiones, termistores internos y módulo de protección electrónica SE-B1, SE-B3
- Compresores 2MSL - 4CSL: 230VΔ/380...420 VY/3/50Hz, 440...480VY/3/60Hz; 4VSL - 4NSL: 230VΔ/380...420 VYY/3/50Hz, 440...480VYY/3/60Hz.



C.2

C.3

C.4

C.5

C.6

C.7



APLICACIÓN ALTA TEMPERATURA

R-744 (CO₂) Transcrítico Trifásico

HP	Cilind. (m ³ /h)	Potencia Frigorífica (W) a la Temperatura de Evaporación				MODELO	CÓDIGO	Precio EUROS
		15°C	-10°C	-5°C	0°C			
5	3,3	9.550	11.390	13.440	15.690	2MTE-5K	103.100.0200	8.211,00
7	4,8	13.890	16.560	19.550	22.800	2KTE-7K	103.100.0202	8.634,00
7	4,3	11.410	13.640	16.140	18.920	4PTE-7K	103.100.0204	9.066,00
10	6,5	18.330	21.900	25.900	30.400	4MTE-10K	103.100.0206	9.808,00
15	9,2	26.450	31.500	37.200	43.550	4JTE-15K	103.100.0209	11.058,00
20	12	34.800	41.400	48.800	57.100	4HTE-30K	103.100.0211	11.936,00
30	17,8	53.000	62.800	74.000	86.600	4FTE-30K	103.100.0213	14.471,00
50	26,1	66.400	78.600	92.500	108.000	6FTE-50K	103.100.0217	18.108,00
50	30,3	91.300	107.400	125.400	145.100	6DTE-50K	103.100.0219	20.587,00

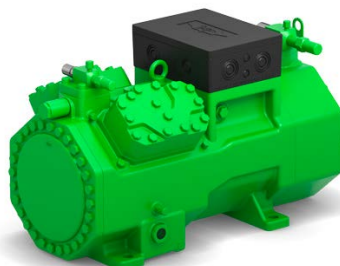
- Rendimientos de compresor expresados con temperatura de condensación +35°C gases aspirados 10K EN12900

APLICACIÓN MEDIA TEMPERATURA

R-744 (CO₂) Transcrítico Trifásico

HP	Cilind. (m ³ /h)	Potencia Frigorífica (W) a la Temperatura de Evaporación			MODELO	CÓDIGO	Precio EUROS
		-5°C	-10°C	-15°C			
4	3,3	7.930	6.520	5.300	2MTE-4K	103.100.0199	7.969,00
5	3,3	7.930	6.520	5.300	2MTE-5K	103.100.0200	8.211,00
5	4,8	11.540	9.480	7.700	2KTE-5K	103.100.0201	8.300,00
7	4,8	11.540	9.480	7.700	2KTE-7K	103.100.0202	8.634,00
6	4,3	9.460	7.730	6.190	4PTE-6K	103.100.0203	8.714,00
7	4,3	9.460	7.730	6.190	4PTE-7K	103.100.0204	9.066,00
7	6,5	14.970	12.240	9.830	4MTE-7K	103.100.0205	9.279,00
10	6,5	15.190	12.410	9.950	4MTE-10K	103.100.0206	9.808,00
10	9,6	22.450	18.510	15.030	4KTE-10K	103.100.0207	10.033,00
10	9,2	21.950	17.960	14.570	4JTE-10K	103.100.0208	10.815,00
15	9,2	21.950	18.020	14.530	4JTE-15K	103.100.0209	11.058,00
15	12	28.250	23.200	18.730	4HTE-15K	103.100.0210	11.473,00
20	12	29.000	23.900	19.390	4HTE-20K	103.100.0211	11.936,00
20	17,8	43.350	35.950	29.550	4FTE-20K	103.100.0212	13.376,00
30	17,8	44.450	37.000	30.400	4FTE-30K	103.100.0213	14.471,00
25	21,2	53.400	44.900	37.400	4DTE-25K	103.100.0214	14.941,00
30	25,6	64.500	54.300	45.200	4CTE-30K	103.100.0215	16.015,00
35	26,1	66.400	55.700	46.400	6FTE-35K	103.100.0216	17.245,00
50	26,1	66.400	55.700	46.400	6FTE-50K	103.100.0217	18.108,00
40	30,3	77.100	64.600	53.900	6DTE-40K	103.100.0218	19.608,00
50	30,3	77.100	64.600	53.900	6DTE-50K	103.100.0219	20.587,00
50	38,2	70.200	59.000	49.200	6CTE-50K	103.100.0220	22.821,00

- Rendimientos de compresor expresados con temperatura de condensación +35°C gases aspirados 10K EN12900





Novedad

Variadores de Frecuencia Varipack **IP20**

Potencia (kW)	Modelo VARIPACK (Variador)	CÓDIGO	Precio EUROS
2,2	FDU + 6	408.100.0002	1.812,00
5,5	FDU + 12	408.100.0003	2.635,00
7,5	FEU + 16	408.100.0004	3.122,00
11	FEU + 24	408.100.0005	3.952,00
15	FGU + 32	408.100.0006	4.866,00
18	FGU + 38	408.100.0007	5.638,00
22	FHU + 45	408.100.0008	6.380,00
30	FHU + 60	408.100.0009	7.976,00
37	FHU + 73	408.100.0010	9.255,00
45	FJU + 87	408.100.0011	10.576,00
55	FJU + 105	408.100.0012	12.027,00
75	FJU + 145	408.100.0013	14.252,00



Variadores de Frecuencia Varipack **IP55/66**

Potencia (kW)	Modelo VARIPACK (Variador)	CÓDIGO	Precio EUROS
2,2	FMY + 6-4 IP66	408.100.0014	2.126,00
4	FMY + 10-4 IP66	408.100.0015	2.584,00
5,5	FMY + 14-4 IP66	408.100.0016	3.141,00
7,5	FNY + 18-4 IP66	408.100.0017	3.626,00
11	FNY + 24-4 IP66	408.100.0018	4.343,00
15	FNY + 30-4 IP66	408.100.0019	5.051,00
18,5	FOY + 39-4 IP66	408.100.0020	6.081,00
22	FOY + 46-4 IP66	408.100.0021	6.869,00
30	FPW + 61-4 IP55	408.100.0022	8.493,00
37	FPW -72-4 IP55	408.100.0023	9.631,00
45	FPW + 90-4 IP55	408.100.0024	11.406,00
55	FQW + 110-4 IP55	408.100.0025	13.240,00
75	FQW + 150-4 IP55	408.100.0026	16.493,00
90	FQW + 180-4 IP55	408.100.0027	18.560,00
110	FRW + 202-4 IP55	408.100.0028	19.878,00
132	FRW + 240-4 IP55	408.100.0029	21.746,00



C.1
150

C.2

C.3

C.4

C.5

C.6

C.7

Compresores Semi-Herméticos Pistones de 2 Etapas



APLICACIÓN MEDIA / BAJA TEMPERATURA

R-404A

Trifásico

HP	Cilind. (m³/h)	Potencia Frigorífica (W) a la Temperatura de Evaporación			MODELO	CÓDIGO	Precio EUROS
		-5°C	-10°C	-25°C			
5 1/2	19,7 / 12,6	7.170	5.960	3.930	S4T-5.2Y	103.100.0134	7.794,00
7 1/2	28 / 17,9	10.160	8.460	5.590	S4N-8.2Y	103.100.0135	8.584,00
12 1/2	42,3 / 27	15.600	13.350	9.050	S4G-12.2Y	103.100.0136	12.278,00
15	63,5 / 31,8	22.100	18.950	12.950	S6J-16.2Y	103.100.0137	15.252,00
20	73,6 / 36,9	25.440	21.840	14.950	S6H-20.2Y	103.100.0138	15.637,00
25	84,5 / 42,3	29.010	24.930	17.090	S6G-25.2Y	103.100.0139	17.496,00
30	101,1 / 50,5	34.300	29.560	20.300	S6F-30.2Y	103.100.0140	20.572,00



- Rendimientos indicados con T^a de condensación +50°C. Con subenfriador de líquido (NO INCLUIDO EN EL PRECIO)

Notas Generales

Compresores Baja Temperatura

- Rendimientos indicados con T^a de condensación +45°C con subenfriador y gases aspirados 20K.
- Tensión de alimentación: 380...420 VYY/3/50Hz; 440...480 VY/3/60Hz.

Alcance del suministro (Compresores)

- Válvulas de servicio, carga de aceite, caja de conexiones con módulo protector, juego de amortiguadores, válvula de seguridad sobre presión, válvula de expansión, válvula solenoide, visor de líquido y filtro secador. Subenfriador de líquido (NO INCLUIDO).
- En compresores de 4,6 y 8 cilindros es necesario presostato diferencial de aceite (NO INCLUIDO).

Accesorios Compresores Semi-Herméticos Pistones



Descripción	Aplicación Compresores	MODELO/ Ref. Bitzer	CÓDIGO	Precio EUROS
Kit para comunicarse desde el ordenador a los productos IQ. MODULO BEST Converter	VARISPEED - ECOSTAR - CM-RC - VARIPACK - SE	344314-02	190.111.0640	522,00
MODULO IQ CM-RC + ADD ON	4VES...4NES	318 005-02	190.100.0100	1.301,00
	4JE...6FE	318 005-03	190.111.0759	1.366,00
Caja eléctrica aluminio	Necesaria para 4VES...4NES	345405-01	190.111.0687	162,20
Válvula inyección RI	4VES...4NES	347702-23	190.111.0760	290,00
	4JE...6FE	347702-25	190.111.0761	289,00
	6JE...6FE	347702-28	190.111.0762	670,00
Kit transductores de presios AP y BP	4FES...6FE	347053-01	190.111.0763	348,00
Kit ventilador de culata	4FES...4BES	318009-61	190.111.0764	439,00
	4VES...4NES	318005-04	190.111.0765	439,00
	4JE...6FE	318005-05	190.111.0766	545,00
	6JE...6FE	318005-06	190.111.0932	545,00

Composición del kit CM-RC «ADD-ON»:

- Caja adicional con el modulo 115V...230V-1/50/60hz
- Cables de sonda motor
- Sonda de descarga PT1000
- Seguridad de aceite
- Precableado





ACCESORIOS SIN MONTAR

Descripción	Compresores	MODELO/ Características	MODELO/ Ref. Bitzer	CÓDIGO	Precio EUROS	
C.2 Resistencias de Cártar	2KC a 2FC, 2KES a 2FES	60 W, 220 V PTC	343 224-02*	190.111.0001	85,20	
	2EC a 4CC. + 2EES a 4CES	120 W, 200-260 V	343 219-01	190.111.0002	104,00	
	4 VC(S) a 4NC(S) + 4VES a 4NES	140 W, 200-260 V	343 219-04	190.111.0003	100,50	
	2T.2 a 2N.2, 2HL a 2CL, 2U a 2N	70 W, 230 V 50/60Hz	343 208-23	190.111.0004	123,10	
	4Z a 4N, 4T.2 a 4N.2	100W, 220V	343 208-34	190.111.0005	131,80	
	S4T a S4N					
	4J a 8F, 4JE a 8FE, S4G	140 W, 230 V 50/60Hz	343 213-12	190.111.0006	111,30	
	4H.2 a 6F.2 / S6H.2 a S6F.2					
S6J a S6F, S66J a S66F						
C.3 Arranque descargado integrado Culata Especial	4FC a 4CC	Sin Valv.de Retención	302 369-01	190.111.0007	739,00	
	4 VC(S) a 4NC(S)		302 357-13	190.111.0008	692,00	
	4Z a 4N, 2T.2 a 4N.2		302 357-09	190.111.0009	747,00	
	4J a 6F, 4H.2 a 6F.2		302 357-14	190.111.0010	842,00	
	4JE a 6FE (version 1)		302 357 -15	190.111.0011	699,00	
	4VES a 4NES, 4VE a 4NE (version		302 357-18	190.111.0012	699,00	
	4VES a 4NES, 4VE a 4NE (version		302 357-17	190.111.0013	770,00	
	4JE a 6FE (version 2)		302 370-06	190.111.0626	716,00	
	Arranque descargado integrado Culata Especial con Sonda de descarga		4VES a 4NES, 4VE a 4NE(version 2)	302 370-07	190.111.0627	716,00
	4JE a 6FE (version 2)		302 367-01	190.111.0014	655,00	
Reducción de capacidad en culata	4FC a 4CC	50% en 4 Cilindros 33 y 66% en 6 Cilindros	302 355-12	190.111.0016	722,00	
	4 VC(S) a 4NC(S)		302 355-09	190.111.0020	722,00	
	4Z a 4N / 4T.2 a 4N.2		302 355-20	190.111.0021	747,00	
	4J a 6F / 4H.2 a 6F.2		302 355-27	190.111.0022	747,00	
	4JE a 6FE (version 1)		1xCR11 -> 50% -100% en 4 Cilindros 2xCR11 -> 10% -100% en 4 Cilindros	302 355 -35	190.111.0015	462,00
C.4 Reducción de capacidad en culata CR11	4FES a 4CES	1xCR11 -> 66% -100% en 6 Cilindros 2xCR11 -> 33% -100% en 6 Cilindros 3xCR11 -> 10% -100% en 6 Cilindros	302 355-34	190.111.0019	484,00	
	4VES a 4NES, 4VE a 4NE(version 2)	302 355-33	190.111.0023	484,00		
	4JE a 6FE (version 2)	302 355-36	190.111.0024	499,00		
8GC, 8FC, 8GE, 8FE						
Presostato diferencial aceite mecánico	4Z a 4N	MP54 Danfoss	347 320-33	190.111.0025	360,00	
	2T.2 a 6F.2, S4T a S6F					
	4J a 6F / 4JE a 6FE					
Presostato diferencial aceite electrónico OMS	Todos anteriores 2008	DELTA-P	347 319-01	190.111.0026	265,00	
	Todos desde 2009	DELTA-PII	347 319-11	190.111.0026	265,00	
C.5 Ventilador de culata	2KC a 2FC, 2KES a 2FES	230 V/1/50/60 Hz	343 021-01	190.111.0027	404,00	
	4FC a 4CC, 4FES a 4CES	220/380 V/3/50/60 Hz	343 021-29	190.111.0028	643,00	
	2EC a 2CC, 2EES a 2CES	220 V/1/50/60 Hz	343 021-26	190.111.0029	480,00	
	4VC(S) a 4NC(S), 4VE(S) a 4NE(S)	220V/1/50/60 Hz	343 021-27	190.111.0030	612,00	
	4Z a 4N, 4T.2 a 4N.2	220/380V V/3/50/60 Hz	343 021-03	190.111.0031	758,00	
	4J a 4F, 4H.2 a 4G.2		343 021-04	190.111.0032	603,00	
	4JE a 4FE		343 021-22	190.111.0033	603,00	
	6J a 6F, 6F.2 a 6H.2		343 021-05	190.111.0034	603,00	
	6JE a 6FE		343 021-23	190.111.0035	603,00	
	2T.2 a 2N.2		343 021-02	190.111.0036	758,00	
	S4T a S4G		4 cilindros	353 002-03	190.111.0037	3.060,00
	S6J a S6F, S66J a S66F		6 cilindros	353 002-04	190.111.0038	3.310,00
	S6H.2 a S6F.2					
Modulo Termistores	2KC a 2C, 2KES a 2CES		SE-B1*	347 019-01	190.111.0039	174,90
	4FC a 4NC(S), 4FE(S) a 4NE(S)					
	2HL-2CL, 2U-2N, 4Z-4F, 4JE-4FE	SE-B2*	347 028-01	190.111.0040	181,30	
6J-6F, 6JE-6FE, 8GC-8FC, 8GE-8FE						
Sensor control Tª de Descarga	Todos		347 023-03	190.111.0041	335,00	
Sensor control de Nivel	4FC a 4CC, 4FES a 4CES	OLC-K1	347 334-03	190.111.0042	309,00	
	4VCS a 4 NCS, 4VE(S) a 4 NE(S)					
Conexión para equilibrado gas aceite	2KC, 2JC, 2HC, 2GC, 2FC, 2EC, 2DC, 2CC, 4FC, 4EC, 4DC, 4CC	1 Pieza	369 001-02	190.111.0043	287,00	
	4Z, 4V, 4T, 4P, 4N, 4T.2, 4P.2, 4N.2	2 Piezas. 1/2NPTx5/8SAE	369 000-02	190.111.0044	91,70	
	4S, 4P, 4H, 4N, 4G, 6S, 6H, 6GC, 6T, 8GC - 8FC	2 Piezas. 1/2NPTx5/8SAE	369 000-03	190.111.0045	91,70	

NOTA: Version 1: Compresores fabricados hasta 03/2013
Version 2: Compresores fabricados a partir de 04/2013

* Hasta fin de existencias, usar después 190.111.1126

* Hasta finalización de stock. Código actual 190.111.1129



APLICACIÓN MEDIA / BAJA TEMPERATURA

R-404A

HP	Cilind. (m ³ /h)	Potencia Frigorífica (W) a la Temperatura de Evaporación				R.P.M Compressor Polea		MODELO	CÓDIGO	Precio EUROS
		-10°C	-20°C	-30°C	-40°C	Min.	Máx.			
1/4	0,96	480	310	180	90	480	70	O Y	104.100.0001	1.153,00
1/2	1,80	-	580	340	170	1.600	130			
1/2	1,70	860	550	320	160	480	70	I Y	104.100.0002	1.207,00
1	2,92	1.470	580	340	170	975	120			
3/4	2,26	1.130	730	430	210	435	90	II Y	104.100.0003	1.398,00
1 1/2	4,52	2.270	1.460	855	425	1.000	180			
1 1/2	4,70	2.430	1.560	920	460	435	90	III Y (W)	104.100.0004	1.691,00
3	9,42	-	3.120	1.850	920	1.000	180			
3	8,34	4.300	2.760	1.630	820	380	110	IV Y (W)	104.100.0005	2.290,00
4	14,92	-	4.880	2.880	1.440	750	200			
4	14,38	7.630	4.900	2.900	1.460	320	110	V Y (W)	104.100.0006	3.613,00
7 1/2	28,61	-	9.680	5.730	2.880	700	220			
7 1/2	27,66	14.670	9.430	5.580	2.810	315	110	VI Y W	104.100.0007	6.329,00
15	44,00	-	15.000	8.880	4.47	565	180			

C.2

C.3



APLICACIÓN ALTA / MEDIA TEMPERATURA

R134a / R513A (XP10)

HP	Cilind. (m ³ /h)	Potencia Frigorífica (W) a la Temperatura de Evaporación				R.P.M Compressor Polea		MODELO	CÓDIGO	Precio EUROS
		5°C	-0°C	-5°C	-10°C	Min.	Máx.			
1/4	0,96	545	440	350	280	480	70	O Y	104.100.0001	1.153,00
1/2	1,80	1.020	825	660	520	1.600	130			
1/2	1,70	965	780	625	495	480	70	I Y	104.100.0002	1.207,00
1	2,92	1.660	1.340	1.080	845	975	120			
3/4	2,26	1.280	1.040	830	650	435	90	II Y	104.100.0003	1.398,00
1 1/2	4,52	2.560	2.070	1.660	1.310	1.000	180			
1 1/2	4,70	2.700	2.200	1.760	1.390	435	90	III Y (W)	104.100.0004	1.691,00
3	9,42	5.420	4.400	3.530	2.780	1.000	180			
3	8,34	4.800	3.900	3.120	2.460	380	110	IV Y (W)	104.100.0005	2.290,00
4	14,92	8.470	6.880	5.510	4.350	750	200			
4	14,38	8.470	6.880	5.510	4.350	320	110	V Y (W)	104.100.0006	3.613,00
7 1/2	28,61	16.720	13.580	10.880	8.580	700	220			
7 1/2	27,66	16.250	13.200	10.590	8.350	315	110	VI Y W	104.100.0007	6.329,00
15	44,00	25.850	21.000	16.840	13.290	565	180			

C.4

C.5

Notas Generales

C.6

Compresores Alta / Media / Baja Temperatura

- Rendimientos indicados con T^a de condensación +40°C; T^a de gases aspirados 20K sin subenfriamiento de líquido.
- Tensión de alimentación: 230V/50-60Hz.

Alcance del suministro

- Válvulas de servicio, volante y carga de aceite (INCLUIDO EN PRECIO).
- Los modelos (W) puede ser con culata refrigerada por agua de mar (opcional). Motores, Poleas y Correas (ver extras) (NO INCLUIDO EN PRECIO).

C.7

Compresores Abiertos Pistones



APLICACIÓN MEDIA / BAJA TEMPERATURA

R-404A

HP	Cilind. (m³/h)	Potencia Frigorífica (W) a la Temperatura de Evaporación				MODELO	CÓDIGO	Precio EUROS
		-25°C	-30°C	-35°C	-45°C			
7,5	19,60	12.695	10.480			2T.2Y	104.100.0008	4.678,00
5,5				4.050	4.225			
10	28,00	18.250	15.045			2N.2Y	104.100.0009	5.055,00
7,5				5.780	6.020			
15	39,40	25.390	20.965			4T.2Y	104.100.0010	6.103,00
10				8.110	8.450			
20	47,10	30.410	25.110			4P.2Y	104.100.0011	7.069,00
15				9.710	10.125			
20	56,10	36.515	30.100			4N.2Y	104.100.0012	7.362,00
15				11.560	12.045			
30	73,60	45.900	37.835			4H.2Y	104.100.0013	10.635,00
20				14.460	15.050			
40	84,50	53.775	44.020			4G.2Y	104.100.0014	10.830,00
25				16.280	16.855			
40	110,50	68.915	56.800			6H.2Y	104.100.0015	13.631,00
30				21.700	22.595			
50	126,80	80.700	66.100			6G.2Y	104.100.0016	13.951,00
40				24.400	25.295			
60	151,60	97.000	79.600			6F.2Y	104.100.0017	14.681,00
50				29.800	30.840			

- Rendimientos con T^a Condensación +45°C
- Tensión de alimentación: 230V/l/50-60Hz.
- Alcance de suministro: Compresores sin volante.

VOLANTES PARA COMPRESORES ABIERTOS PISTONES

PARA COMPRESOR	MODELO POLEA	CÓDIGO	Precio EUROS
2T / 2N	303231-01	190.111.0211	220,00
4T / 4P / 4N	303312-11	190.111.0246	304,00
4H / 4G 6H / 6G / 6F	303602-11	190.111.0245	414,00





APLICACIÓN ALTA / MEDIA TEMPERATURA

R134a / R513A (XP10)

HP	Cilind. (m³/h)	Potencia Frigorífica (W) a la Temperatura de Evaporación				MODELO	CÓDIGO	Precio EUROS
		+5°C	0°C	-7°C	-10°C			
5,5	19,60	11.755	9.625			2T.2Y	104.100.0008	4.678,00
4				6.640	6.240			
7,5	28,00	16.410	13.425			2N.2Y	104.100.0009	5.055,00
5,5				9.230	10.855			
10	39,40	23.505	19.255			4T.2Y	104.100.0010	6.103,00
7,5				13.270	12.475			
15	47,10	28.030	22.875			4P.2Y	104.100.0011	7.069,00
10				15.660	14.665			
15	56,10	32.835	26.860	18.460	17.325	4N.2Y	104.100.0012	7.362,00
20	73,60	43.735	35.650			4H.2Y	104.100.0013	10.635,00
15				24.400	22.780			
25	84,50	49.935	40.645			4G.2Y	104.100.0014	10.830,00
20				27.700	25.855			
30	110,50	65.660	53.520			6H.2Y	104.100.0015	13.631,00
25				36.600	34.200			
40	126,80	74.930	60.990			6G.2Y	104.100.0016	13.951,00
25				41.500	38.800			
40	151,60	89.355	72.970			6F.2Y	104.100.0017	14.681,00
30				50.000	46.880			

- Rendimientos con Tª Condensación +45°C
- Tensión de alimentación: 230V/I/50-60Hz.
- Alcance de suministro: Compresores sin volante.

VOLANTES PARA COMPRESORES ABIERTOS PISTONES

PARA COMPRESOR	MODELO POLEA	CÓDIGO	Precio EUROS
2T / 2N	303231-01	190.111.0211	220,00
4T / 4P / 4N	303312-11	190.111.0246	304,00
4H / 4G 6H / 6G / 6F	303602-11	190.111.0245	414,00



Ver notas generales en página 97.

Compresores Abiertos Pistones



R-717 / NH3 / AMONIACO

Cilind. (m³h)	Potencia Frigorífica (W) a la Temperatura de Evaporación			MODELO	CÓDIGO	Precio EUROS
	-5°C	-10°C	COP			
19,6	14.307	11.134	4,37	W2TA	104.100.0022	5.964,00
28	20.463	16.024	4,37	W2NA	104.100.0023	6.449,00
39,3	28.614	22.268	4,37	W4TA	104.100.0024	7.684,00
47,1	34.068	26.678	4,37	W4PA	104.100.0025	8.542,00
56,1	40.544	32.060	4,47	W4NA	104.100.0026	8.917,00
73,6	52.651	40.196	4,39	W4HA	104.100.0027	13.027,00
84,5	60.451	46.151	4,39	W4GA	104.100.0028	13.222,00
110	79.048	60.348	4,47	W6HA	104.100.0029	16.417,00
126	90.712	69.254	4,39	W6GA	104.100.0030	16.742,00
151	108.146	82.904	4,39	W6FA	104.100.0021	17.461,00

- Tª Condensación +35°C
- R.p.m. 1.450
- COP calculado a -5°C
- EN 12900
- Recalentamiento de gas aspirado de 10K, sin subenfriador del líquido.



Compresores Abiertos 2 Etapas

APLICACIÓN ALTA / MEDIA / BAJA TEMPERATURA

Gama Tª Evaporación Condensación	KW(*)	m3/h	Nº Cilin.	MODELO	CÓDIGO	Precio EUROS
-60 a -30	18,50	42,3 / 84,5	6	S6G.2/Y	104.100.0018	18.768,00
	22,00	50,5 / 101,1		S6F.2/Y	104.100.0019	19.531,00

- (*) Compresores a 1.450 r.p.m
- Tensión de alimentación: 230V/I/50-60Hz.



Notas Generales


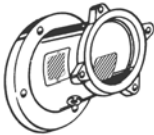
Compresores Alta / Media / Baja Temperatura

- Rendimientos con Tª de condensación +50°C

Alcance del suministro

- Válvulas de servicio, válvula de seguridad interna, carga de aceite,
- Presostato diferencial de aceite, acoplamiento a motor eléctrico (sea directo o con volante y correas) y polea de motor. NO INCLUIDOS en el precio.



Descripción	Aplicación Compresores	Características	Ref. Bitzer	MODELO	CÓDIGO	Precio EUROS
Acoplamientos 	2T.2- 2N.2-	A/M Ø EJE 28	342 007 02	KK 221 (11 kW)	190.100.0001	543,00
		A/M Ø EJE 38	342 007 03		190.100.0002	
		A/M Ø EJE 42	342 007 04		190.100.0003	
		B Ø EJE 38	342 031 01	KK 215 (11 kW)	190.100.0004	
	4T.2- 4P.2- 4N.2-	A/M Ø EJE 38	342 006 03	KK 411 (11 kW)	190.100.0005	543,00
		A/M Ø EJE 42	342 006 04		190.100.0006	
		A/M Ø EJE 38	342 016 02	KK 420 (22 kW)	190.100.0007	1.075,00
		A/M Ø EJE 42	342 016 03		190.100.0008	
		A/M Ø EJE 48	342 016 04		190.100.0009	
		B Ø EJE 38	342 036 01	KK 415 (5,5/7,5 kW)	190.100.0010	543,00
	B Ø EJE 42	342 040 01	KK 425 (11/15 kW)	190.100.0011	1.075,00	
	4H.2- 6F.2-	A/M Ø EJE 42	342 012 02	KK 620 (22 kW)	190.100.0012	1.075,00
		A/M Ø EJE 48	342 012 03		190.100.0015	
		A/M Ø EJE 55	342 021 01	KK 630 (37 kW)	190.100.0016	1.706,00
		A/M Ø EJE 60	342 021 02		190.100.0017	
		B Ø EJE 42	342 041 01	KK 625 (22 kW)	190.100.0013	1.075,00
		B Ø EJE 48	342 041 02		190.100.0014	
	S6H.2- / S6F.2-	B Ø EJE 48	342 012 03	KK 620 (22 kW)	190.100.0015	1.075,00
		B Ø EJE 55	342 021 01	KK 630 (45 kW)	190.100.0016	1.706,00
		B Ø EJE 60	342 021 02		190.100.0017	
Bridas Alineación-Fijación 	2T.2- 2N.2-	100 L / 3 kW	300 612 01	GK 2370 (*)	190.100.0018	825,00
		112 M / 4 kW				
		132 S / 5,5 Kw	300 612 02	GK 2380 (*)	190.100.0019	753,00
		132 M 7,5 kW				
	4T.2- 4P.2-	132 S / 5,5 Kw	300 612 03	GK 4430 (*)	190.100.0020	753,00
		132 M 7,5 kW				
		160 M / 11 Kw	300 612 04	GK 4440 (*)	190.100.0021	824,00
		160 L / 15 kW				
		180 M / 18,5 kW				
		180 L / 22 kW				
	4N.2-	160 M / 11 Kw	300 612 08	GK 4450(**)	190.100.0022	3.010,00
		160 L / 15 kW				
		180 M / 18,5 kW				
		180 L / 22 kW				
	4H.2-	160 M / 11 Kw	300 612 05	GK 6490 (*)	190.100.0023	998,00
		160 L / 15 kW				
		180 M / 18,5 kW				
		180 L / 22 kW				
	4G.2-	160 M / 11 Kw	300 612 06	GK 6500 (*)	190.100.0024	Consultar
		160 L / 15 kW				
6H.2-	160 L / 18,5 kW					
	180 M / 18,5 kW					
6G.2-	180 L / 22 kW					
	200 L / 30 kW					
6F.2-	225 S 37 Kw	300 612 07	GK 6500 (**)	190.100.0025	998,00	
	225 M 45 Kw					
	200 M / 37 kW					
	200 L / 37 kW					
				GK 6510 (*)	190.100.0026	Consultar
				GK 6510 (**)	190.100.0027	1.503,00

C.2

C.3

C.4

C.5

C.6

C.7

(*) Bridas para motores IP 44/54/55
 (**) Bridas para motores IP 23

Compresores Semi-Herméticos de Tornillo Serie HSK

C.1
158

APLICACIÓN ALTA / MEDIA TEMPERATURA

R-407F Trifásico 400V 50Hz y 460V 60Hz

C.2

C.3

C.4

C.5

C.6

C.7

HP	Refrigerante	Gama Tª evaporación	Potencia Frigorífica (W) a la Temperatura de Evaporación					m³h	MODELO	CÓDIGO	Precio EUROS
			+7,5°C	0°C	-5°C	-10°C	-15°C				
30	R-134a	+20 a -20	54.900	40.500	32.700	26.100	20.500	84	HSK 5343-30	105.100.0001	13.091,00
	R-407F	+7,5 a -20	84.600	64.100	52.700	42.900	34.500				
35	R-134a	+20 a -20	67.000	49.500	40.000	31.900	25.000	100	HSK 5353-35	105.100.0002	13.091,00
	R-407F	+7,5 a -20	101.300	77.000	63.500	51.800	41.900				
40	R-134a	+20 a -20	79.100	58.700	47.500	38.000	30.000	118	HSK 5363-40	105.100.0003	13.859,00
	R-407F	+7,5 a -20	120.800	91.900	75.700	61.800	49.800				
50	R-134a	+20 a -20	95.800	70.700	56.900	45.300	35.600	140	HSK 6451-50	105.100.0004	18.816,00
	R-407F	+7,5 a -20	147.000	111.800	92.100	75.200	60.700				
60	R-134a	+20 a -20	114.200	84.700	68.600	54.900	43.300	165	HSK 6461-60	105.100.0005	20.207,00
	R-407F	+7,5 a -20	176.700	134.400	110.800	90.400	72.900				
70	R-134a	+20 a -20	138.800	102.300	82.400	65.500	51.400	192	HSK 7451-70	105.100.0006	21.559,00
	R-407F	+7,5 a -20	215.000	163.000	134.100	109.200	87.800				
80	R-134a	+20 a -20	159.200	117.500	94.700	75.500	59.700	220	HSK 7461-80	105.100.0007	22.818,00
	R-407F	+7,5 a -20	245.000	186.100	153.400	125.300	101.200				
90	R-134a	+20 a -20	173.000	128.300	103.900	83.200	65.700	250	HSK 7471-90	105.100.0008	26.286,00
	R-407F	+7,5 a -20	268.000	204.000	168.100	137.200	110.600				
110	R-134a	+15 a -20	213.000	156.700	126.200	100.300	78.500	315	HSK 8551-110	105.100.0009	32.673,00
	R-407F	+7,5 a -20	338.000	255.000	209.000	169.700	135.900				
125	R-134a	+15 a -20	243.000	179.100	144.500	115.200	90.600	359	HSK 8561-125	105.100.0010	34.437,00
	R-407F	+7,5 a -20	383.000	290.000	238.000	194.100	156.200				
140	R-134a	+15 a -20	279.000	207.000	168.000	134.900	107.100	410	HSK 8571-140	105.100.0011	38.627,00
	R-407F	+7,5 a -20	435.000	331.000	274.000	224.000	181.300				
160	R-134a	+15 a -20	308.000	228.000	184.300	147.000	115.500	470	HSK 8581-160	105.100.0058	39.845,00
	R-407F	+7,5 a -20	493.000	377.000	313.000	257.000	209.000				
140	R-134a	12,5 a -20	279.000	207.000	168.100	135.000	107.100	535	HSK 8591-140	105.100.0059	40.257,00
180	R-134a	+15 a -20	279.000	207.000	168.000	134.900	107.100	535	HSK 8591-180	105.100.0060	42.115,00
	R-407F	+7,5 a -20	563.000	430.000	355.000	291.000	236.000				

- Rendimientos con Tª de condensación +45°C, Tª gas aspirado 10K.
- Compresor de tornillo con regulación de capacidad incorporada.
- Conexión de línea de aspiración, descarga.
- Adaptador para inyección de líquido.
- Control de caudal de aceite.
- Sensor de temperatura de gas comprimido
- Protección motor IP54.



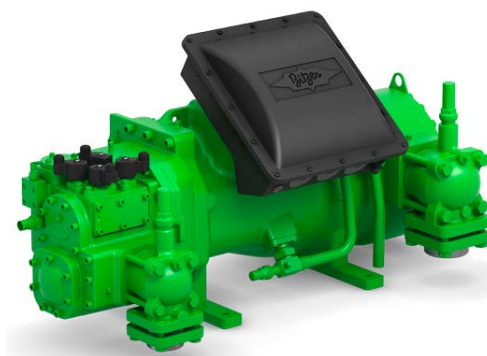


APLICACIÓN BAJA TEMPERATURA

R-404A Trifásico 400/3/50Hz y 460 V/3/60Hz

HP	Cilind. (m³/h)	Potencia Frigorífica (W) a la Temperatura de Evaporación				MODELO	CÓDIGO	Precio EUROS
		-20°C	-25°C	-35°C	-40°C			
20	84	35.100	29.300	24.200	18.800	HSN5343-20	105.100.0012	12.733,00
25	100	44.400	36.700	28.600	22.400	HSN5353-25	105.100.0013	12.733,00
30	118	64.000	44.300	33.500	26.600	HSN5363-30	105.100.0014	13.483,00
40	140	64.300	60.300	40.200	31.900	HSN6451-40	105.100.0015	18.299,00
50	165	81.800	68.400	46.200	37.000	HSN6461-50	105.100.0016	19.688,00
60	192	99.000	82.300	54.600	43.300	HSN7451-60	105.100.0017	19.443,00
70	220	112.900	94.000	63.000	50.300	HSN7461-70	105.100.0018	21.558,00
75	250	117.600	98.300	66.400	53.400	HSN7471-75	105.100.0019	24.849,00
125	410	194.700	162.100	108.500	86.600	HSN8571-125	105.100.0020	36.614,00
160	535	239.000	212.000	133.000	116.100	HSN8591-160	105.100.0021	39.919,00

- Rendimientos con Tª de condensación +45°C, gas aspirado 20K
- Compresor de tornillo con regulación de capacidad incorporada.
- Conexión de línea de aspiración, descarga.
- Adaptador para inyección de líquido.
- Control de caudal de aceite.
- Sensor de temperatura de gas comprimido
- Protección motor IP54.



C.2

C.3

C.4

Notas Generales

Compresores Alta/Media Temperatura con regulación de capacidad incorporada (HSK)

- Rendimientos indicados con Tª de condensación +45°C con economizador; Tª de gas aspirado 15K. NO INCLUIDO en el precio.

Compresores Baja Temperatura con regulación de capacidad incorporada (HSN)

- Rendimientos indicados con Tª de condensación +45°C con economizador; Tª del gas aspirado 20K (R-404A).

Alcance del suministro (Compresor)

- Alcance del suministro: compresores con 2 rotores de perfil asimétrico con cojinetes a rodamiento, válvulas de servicio en aspiración excepto la serie HS85 y conexión para soldar en descarga, kit de inyección de aceite serie HS 53,64 y 74 (filtro, visor de aceite, solenoide y control de flujo), serie HS85 (filtro, control de flujo y válvula retención de aceite), válvula retención descarga, válvula seguridad interna incorporada, sensor Tª de descarga, módulo de control (1xSE-B2 y 1xSE-E1 para Serie HS53), (1xSE-B2 y 1xSE-E1 para Serie HS64 y 74) y (2x SE-B2 y 1xSE-E1 para la Serie HS85), amortiguadores de suspensión (Cómo OPCIONAL) y caja de conexiones. (INCLUIDO EN EL PRECIO).
- Válvula de servicio en aspiración (Serie HS85), conexión y válvula para economizador, carga de aceite, enfriador de aceite externo (NO INCLUIDO EN EL PRECIO)
- Para R-134a. Serie HSK, con motor 40, 50, 60 y 70 CV.

C.5

C.6

C.7

Compresores Semi-Herméticos de Tornillo con Equipo Integrado Serie CSH



APLICACIÓN ALTA / MEDIA TEMPERATURA

R-404A Trifásico 400V/3/50Hz y 460V/3/60Hz

HP	Cilind. (m³/h)	Potencia Frigorífica (W) a la Temperatura de Evaporación					MODELO	CÓDIGO	Precio EUROS
		+5°C	0°C	-5°C	-10°C	-15°C			
50	137	-	115.700	98.200	82.200	68.200	CSH6553-50Y	105.100.0022	20.151,00
60	170	-	138.900	118.000	99.000	82.400	CSH6563-60Y	105.100.0026	21.299,00
70	197	-	178.900	152.300	127.600	105.600	CSH7553-70Y	105.100.0023	23.724,00
80	227	-	198.800	169.300	142.200	118.300	CSH7563-80Y	105.100.0027	24.953,00
90	258	-	220.000	187.500	158.100	132.200	CSH7573-90Y	105.100.0028	28.356,00
110	315	-	296.000	252.000	212.000	175.200	CSH8553-110Y	105.100.0024	35.540,00
125	359	-	326.000	278.000	234.000	194.500	CSH8563-125Y	105.100.0029	36.984,00
140	410	-	360.000	308.000	260.000	218.000	CSH8573-140Y	105.100.0030	40.034,00
180	535	-	505.000	430.000	361.000	299.000	CSH9553-180Y	105.100.0031	54.080,00
210	615	-	558.000	475.000	399.000	333.000	CSH9563-210Y	105.100.0025	58.935,00
240	700	-	618.000	528.000	445.000	373.000	CSH9573-240Y	105.100.0032	63.627,00

R-407C Trifásico 400V/3/50Hz y 460V/3/60Hz

HP	Cilind. (m³/h)	Potencia Frigorífica (W) a la Temperatura de Evaporación					MODELO	CÓDIGO	Precio EUROS
		+5°C	0°C	-5°C	-10°C	-15°C			
50	137	134.800	113.600	94.700	77.800	62.500	CSH6553-50Y	105.100.0022	20.151,00
60	170	162.500	137.600	115.300	95.600	77.800	CSH6563-60Y	105.100.0026	21.299,00
70	197	206.000	173.200	143.500	116.900	92.900	CSH7553-70Y	105.100.0023	23.724,00
80	227	229.000	193.800	161.900	133.200	107.200	CSH7563-80Y	105.100.0027	24.953,00
90	258	253.000	216.000	181.500	150.800	123.100	CSH7573-90Y	105.100.0028	28.356,00
110	315	340.000	286.000	237.000	192.800	153.400	CSH8553-110Y	105.100.0024	35.540,00
125	359	375.000	317.000	265.000	218.000	175.700	CSH8563-125Y	105.100.0029	36.984,00
140	410	415.000	353.000	298.000	247.000	202.000	CSH8573-140Y	105.100.0030	40.034,00
180	535	580.000	487.000	403.000	329.000	262.000	CSH9553-180Y	105.100.0031	54.080,00
210	615	645.000	545.000	455.000	375.000	302.000	CSH9563-210Y	105.100.0025	58.935,00
240	700	715.000	608.000	511.000	425.000	347.000	CSH9573-240Y	105.100.0032	63.627,00
280	805	833.000	703.000	587.000	484.000	391.000	CSH9583-280Y	105.100.0033	68.688,00
300	910	921.000	781.000	656.000	546.000	447.000	CSH9593-300Y	105.100.0034	71.963,00

• Rendimientos indicados con Tª Condensación +45°C, Tª gas aspirado 15K con economizador.





APLICACIÓN ALTA / MEDIA TEMPERATURA

R134a / R513A (XP10) Trifásico 400V/3/50Hz y 460V/3/60Hz

HP	Cilind. (m³/h)	Potencia Frigorífica (W) a la Temperatura de Evaporación					MODELO	CÓDIGO	Precio EUROS
		+5°C	0°C	-5°C	-10°C	-15°C			
35	137	92.100	76.900	63.500	51.300	41.100	CSH6553-35Y	105.100.0035	19.576,00
40	170	114.400	93.200	77.200	63.300	51.000	CSH6563-40Y	105.100.0036	20.734,00
50	197	137.000	113.900	93.400	75.300	59.300	CSH7553-50Y	105.100.0037	22.416,00
60	227	159.200	133.000	109.900	89.300	71.000	CSH7563-60Y	105.100.0038	23.410,00
70+	258	173.400	145.500	120.800	99.000	79.800	CSH7573-70Y	105.100.0039	26.655,00
80	315	229.000	191.300	158.200	128.800	102.700	CSH8553-80Y	105.100.0040	34.136,00
90	359	256.000	214.000	177.200	144.500	115.300	CSH8563-90Y	105.100.0041	36.109,00
110	410	290.000	244.000	204.000	168.100	136.200	CSH8573-110Y	105.100.0042	39.235,00
125	470	331.000	277.000	229.000	187.500	150.500	CSH8583-125Y	105.100.0043	39.878,00
140	530	370.000	311.000	259.000	213.000	173.800	CSH8593-140Y	105.100.0044	41.246,00
160	615	439.000	368.000	304.000	248.000	198.000	CSH9563-160Y	105.100.0045	52.690,00
180	700	498.000	420.000	350.000	289.000	234.000	CSH9573-180Y	105.100.0046	58.327,00
210	805	564.000	471.000	389.000	317.000	255.000	CSH9583-210Y	105.100.0047	63.156,00
240	910	629.000	527.000	438.000	361.000	294.000	CSH9593-240Y	105.100.0048	65.675,00
280	1015	700.000	589.000	488.000	400.000	325.000	CSH95103-280Y	105.100.0049	71.735,00
300	1120	739.000	622.000	515.000	423.000	343.000	CSH95113-320Y	105.100.0050	75.205,00

C.2



C.3

KIT DE MANTENIMIENTO PARA COMPRESORES SERIE OS-A 95

Contenido Kit	Código Bitzer	Cantidad	MODELO	CÓDIGO	Precio EUROS
Tampón para el tamaño de acoplamiento 198 (12 Piezas)	375 027 04	1	347 983 01	190.100.0094	6.226,00
Perno roscado para acoplamiento (12 Piezas)	315 104 04	1			
Válvula Retención DN 125 SPA Kit	369 122 01	1			
Cigüeñal OS. 95 SPA Kit	374 041 01	1			
Set Juntas OSA 9593/103	372 857 01	1			
Transmisor de Alta Presión	345 700 01	1			
Transmisor de Baja Presión	345 701 01	1			
Sensor atornillado PT1000 M12X1	347 024 04	1			

C.4

C.5



C.6

C.7

Compresores Abiertos Tornillo Serie OSK/N



APLICACIÓN ALTA / MEDIA TEMPERATURA

R134a / R513A (XP10)

HP	Cilind. (m³/h)	Potencia Frigorífica (W) a la Temperatura de Evaporación					MODELO	CÓDIGO	Precio EUROS
		+7,5°C	+0°C	-5°C	-10°C	-15°C			
25	84	56.040	41.350	33.330	26.550	20.850	OSK5341-K(Y)	106.100.0001	9.526,00
25	100	68.220	50.380	40.650	32.420	25.490	OSK5351-K(Y)	106.100.0002	10.099,00
30	118	80.530	59.630	48.210	38.540	30.390	OSK5361-K(Y)	106.100.0003	10.676,00
40	165	121.680	87.060	68.310	52.540	39.390	OSK7441-K(Y)	106.100.0004	16.336,00
50	192	141.290	104.170	83.920	66.790	52.390	OSK7451-K(Y)	106.100.0005	16.943,00
60	220	162.640	120.110	96.900	77.260	60.740	OSK7461-K(Y)	106.100.0006	17.457,00
60	250	176.720	131.120	106.200	85.050	67.230	OSK7471-K(Y)	106.100.0007	19.202,00

R-404A

HP	Cilind. (m³/h)	Potencia Frigorífica (W) a la Temperatura de Evaporación					MODELO	CÓDIGO	Precio EUROS
		+7,5°C	+0°C	-5°C	-10°C	-15°C			
40	84	85.760	64.640	53.000	43.050	34.590	OSK5341-K	106.100.0001	9.526,00
50	100	102.530	77.500	63.680	51.860	41.800	OSK5351-K	106.100.0002	10.099,00
50	118	119.730	90.390	74.200	60.370	48.590	OSK5361-K	106.100.0003	10.676,00
75	165	179.870	135.710	111.350	90.510	72.780	OSK7441-K	106.100.0004	16.336,00
100	192	214.970	162.010	132.810	100.790	86.630	OSK7451-K	106.100.0005	16.943,00
100	220	245.450	183.350	152.200	123.850	99.720	OSK7461-K	106.100.0006	17.457,00
100	250	270.300	203.930	167.320	136.020	109.380	OSK7471-K	106.100.0007	19.202,00
150	315	336.950	253.000	206.780	167.320	133.810	OSK8551-K	106.100.0008	29.004,00
150	359	383.870	288.690	236.410	191.880	154.150	OSK8561-K	106.100.0009	29.984,00
180	410	437.470	330.960	272.250	222.080	179.400	OSK8571-K	106.100.0010	32.618,00
180	470	501.500	379.300	312.090	254.600	205.600	OSK8581-K	106.100.0011	35.903,00
180	535	431.860	431.860	355.200	289.800	234.100	OSK8591-K	106.100.0012	39.456,00

APLICACIÓN BAJA TEMPERATURA

R-404A

HP	Cilind. (m³/h)	Potencia Frigorífica (W) a la Temperatura de Evaporación				MODELO	CÓDIGO	Precio EUROS
		-20°C	-25°C	-35°C	-40°C			
50	100	52.960	43.860	28.660	22.400	OSN5351-K(Y)	106.100.0013	10.099,00
60	118	60.040	50.010	33.210	26.270	OSN5361-K(Y)	106.100.0014	10.676,00
100	165	94.020	77.590	50.230	38.910	OSN7441-K(Y)	106.100.0015	16.336,00
100	192	98.930	82.070	54.280	42.930	OSN7451-K(Y)	106.100.0016	16.943,00
100	220	112.170	93.320	62.260	49.570	OSN7461-K(Y)	106.100.0017	17.457,00
100	250	119.050	99.250	66.750	53.500	OSN7471-K(Y)	106.100.0018	19.202,00
180	410	194.440	161.570	107.890	86.150	OSN8571-K(Y)	106.100.0019	32.618,00
180	535	253.070	210.830	140.730	112.415	OSN8591-K(Y)	106.100.0020	39.456,00

• Rendimientos indicados con T^º de condensación +45°C



Ver notas generales en página 100.

Compresores Abiertos Tornillo Serie OSKA/NA



APLICACIÓN ALTA / MEDIA TEMPERATURA

NH3/R-717

HP	Cilind. (m³/h)	Potencia Frigorífica (W) a la Temperatura de Evaporación					MODELO	CÓDIGO	Precio EUROS
		+7,5°C	+0°C	-5°C	-10°C	-15°C			
40	84	99.770	75.440	61.800	49.990	39.790	OSKA5341-K	106.100.0021	11.426,00
40	100	118.770	89.810	73.570	59.510	47.370	OSKA5351-K	106.100.0022	12.125,00
50	118	140.150	105.970	86.820	70.220	55.900	OSKA5361-K	106.100.0023	12.864,00
75	192	232.640	175.250	143.210	115.570	91.870	OSKA7452-K	106.100.0025	19.297,00
100	220	266.560	200.810	164.100	132.430	105.270	OSKA7662-K	106.100.0026	19.889,00
100	250	302.910	228.190	186.480	150.480	119.620	OSKA7472-K	106.100.0027	21.631,00
125	315	365.760	273.580	222.200	177.940	140.070	OSKA8551-K	106.100.0028	30.475,00
150	359	425.300	319.090	259.780	208.600	164.690	OSKA8561-K	106.100.0029	31.456,00
150	410	512.670	385.650	314.710	253.490	200.980	OSKA8571-K	106.100.0030	34.087,00
180	470	587.000	470.000	393.000	324.000	261.000	OSKA8581-K	106.100.0031	37.375,00
180	535	670.000	516.000	427.000	350.000	282.000	OSKA8591-K	106.100.0032	40.927,00

C.2

APLICACIÓN BAJA TEMPERATURA

NH3/R-717

HP	Cilind. (m³/h)	Potencia Frigorífica (W) a la Temperatura de Evaporación			MODELO	CÓDIGO	Precio EUROS
		+7,5°C	+0°C	-5°C			
40	100	49.550	39.500	30.800	OSNA5351-K	106.100.0033	12.125,00
50	118	57.760	46.070	35.940	OSNA5361-K	106.100.0034	12.864,00
75	192	93.370	74.630	58.680	OSNA7452-K	106.100.0036	19.297,00
100	220	105.980	84.790	66.740	OSNA7462-K	106.100.0037	19.889,00
100	250	120.660	96.660	76.190	OSNA7472-K	106.100.0038	21.631,00
150	410	196.200	156.650	122.720	OSNA8571-K	106.100.0039	34.087,00
180	535	244.000	193.400	150.200	OSNA8591-K	106.100.0040	40.927,00



C.3

C.4

- Rendimientos indicados con Tª de condensación +40°C; Tª de gas aspirado +15°C, con economizador (NO INCLUIDO EN EL PRECIO).

Compresores Abiertos Tornillo Serie 95

APLICACIÓN MEDIA / BAJA TEMPERATURA

NH3 / R-717

Cilind. (m³/h)	Potencia Frigorífica (kW) a la Temperatura de Evaporación					MODELO	CÓDIGO	Precio EUROS
	+5°C	-5°C	-15°C	-25°C	-35°C			
805	-	635	415	257	147	OSNA9583-K	106.100.0051	66.343,00
1015	-	805	527	328	191	OSNA95103-K	106.100.0052	78.942,00
700	780	532	347	215	123	OSKA9573-K	106.100.0044	53.691,00
805	906	618	405	252	146	OSKA9583-K	106.100.0045	59.554,00
910	1025	699	458	285	166	OSKA9593-K	106.100.0046	65.491,00
1015	1145	783	515	322	189	OSKA95103-K	106.100.0047	72.729,00

Temperatura de Condensación +40°C; Recalentamiento 5K



C.5

C.6

C.7

Accesorios/Componentes Compresores Tornillo



Descripción	Aplicación Compresores	MODELO	CÓDIGO	Precio EUROS
Conexión y válvula cierre economizador	OS 74/ HS 53...74	361 330 01	190.111.0046	440,00
	OS 53	361 330 02	190.111.0047	331,00
	OSA 53	361 331 03	190.111.0048	108,60
	OSA 74	361 331 04	190.111.0049	712,00
Conexión soldar para economizador (sin válvula)	OS 74/ HS 53...74	361 331 02	190.111.0050	108,20
	OSA 53	361 331 01	190.111.0056	108,20
Válvula servicio descarga compresor	HS 53, 64	361 338 01	190.111.0051	669,00
	OS 74/ HS 74	361 338 04	190.111.0052	888,00
	OSA 74	361 338 06	190.111.0053	888,00
	HS 85, OS 85	361 338 08	190.111.0054	1.387,00
Válvula servicio aspiración compresor	OSA 85	361 338 09	190.111.0055	1.387,00
	OS 53/ HS 53, 64	361 338 04	190.111.0052	888,00
	OSA 53	361 338 06	190.111.0053	888,00
Conexión inyección de aceite	HS 74, 85, OS 74, 85	361 338 08	190.111.0054	1.387,00
	OSA 74, OSA 85	361 338 09	190.111.0055	1.387,00
	HS 64, 74, OS/A 53	361 331 01	190.111.0056	108,20
	Adaptador de 1-1/4"x 1/2" NPT H para válvula seguridad	HSK-HSN 53/64/74	366 005 01	190.111.0057
Adaptador de 1-1/4"x 1/2" NPT M para válvula seguridad	366 003 03		190.111.0058	55,90
Módulo electrónico 69VSY.II 230V	HS 53 ... 74	347 009 01	190.111.0059	958,00
Módulo electrónico INT 389R 220V 50/60 Hz	HS 53 ... 74	347 004 03	190.111.0060	1.144,00
Módulo electrónico SE-E1 115V/230V - 50/60 Hz	HS 85	347 017 10	190.111.0061	577,00
Módulo control flujo de aceite (sin INT 389R)	OFC	347 007-01	190.111.0062	628,00
Módulo electrónico SE-E2 (Variador Frecuencia)	CS/HS Todos	347 038 01	190.111.0606	881,00
Módulo electrónico SE-i1	Accesorios	347 050 03	190.111.0628	999,00
Módulo electrónico SE-i1	Kit completo	347 050 01	190.111.0629	1.943,00
Módulo electrónico SE-i1	Sensor Básico	348 050 02	190.111.0976	1.174,00

C.2

C.3

C.4

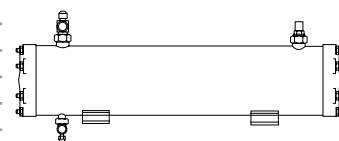
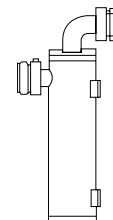
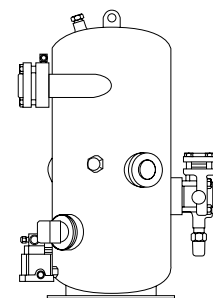
Componentes para compresores

Descripción	Aplicación Compresores	MODELO	CÓDIGO	Precio EUROS	
Sep.-Acumulador aceite (18 dm ³)	HSK/HSN 53/64/74 OSK/N/A 53/74	OA-1954	190.100.0028	3.613,00	
Sep.-Acumulador aceite NH3 (18 dm ³)		OA-1954A	190.100.0029	3.868,00	
Sep.-Acumulador aceite (40 dm ³)		OA-4188	190.100.0030	5.954,00	
Sep.-Acumulador aceite NH3 (40 dm ³)		OA-4188A	190.100.0031	6.476,00	
Sep.-Acumulador aceite (90 dm ³)		OA-9111	190.100.0032	9.873,00	
Sep.-Acumulador aceite NH3 A(90 dm ³)		OA-9111A	190.100.0033	10.411,00	
Sep.-Acumulador aceite (140 dm ³)		OA-14111	190.100.0034	16.011,00	
Sep.-Acumulador aceite NH3 (140 dm ³)		OA-14111A	190.100.0035	16.505,00	
Sep. aceite secundario (1 dm ³)		OAS-1055	190.100.0036	4.010,00	
Sep. aceite secundario (1 dm ³)		OAS-1655	190.100.0037	4.361,00	
Sep. aceite secundario (1,5 dm ³)		OAS-3088	190.100.0038	7.085,00	
Sep.aceite Vertical c/filtro coalescente NH3 (140 dm ³)		OAC-14011A	OAC-14011A	190.100.0079	35.192,00
Sep.aceite Vertical c/filtro coalescente NH3 (250 dm ³)		OAC-25112A	OAC-25112A	190.100.0080	47.231,00
Sep.aceite Horizontal c/filtro coalescente NH3 (80 dm ³)	OAHC-65051A	OAHC-65051A	190.100.0081	32.412,00	
Sep.aceite Horizontal c/filtro coalescente NH3 (180 dm ³)	OAHC-80051A	OAHC-80051A	190.100.0082	47.405,00	
Enfriador aceite por aire	HSK-HSN 53/74	OL-200	190.100.0039	5.575,00	
		OL-300	190.100.0040	5.991,00	
		OL-600	190.100.0041	10.722,00	
Enfriador aceite por agua	OSK - OSN 53/74	OW-401	190.100.0042	3.713,00	
		OW-501	190.100.0043	4.382,00	
		OW-781	190.100.0044	6.702,00	
	OS.A 53/74	OW-941	190.100.0045	8.018,00	
		OW-160A	190.100.0046	Consultar	
		OW-290A	190.100.0047	Consultar	
		OW-860A	190.100.0048	Consultar	
Enfriador aceite por Agua de Mar	OSK - OSN 53/74	OW-401B	190.100.0076	4.649,00	
		OW-501B	190.100.0077	5.354,00	
		OW-781B	190.100.0075	9.807,00	
		OW-941B	190.100.0078	11.250,00	
Filtro de aceite con juntas PI 1008	OS-53 HS-53	362 204 01	190.111.0063	279,00	
Filtro de aceite con juntas PI 1015	OS-74 HS 64...74	362 204 07	190.100.0049	368,00	
	OS 85 - HS 85	362 204 06	190.111.0064	379,00	


C.5

C.6

C.7





Descripción	Aplicación Compresores	Características Motor 2 polos			Dim. mm ØxL	Ref Bitzer	MODELO	CÓDIGO	Precio EUROS
		IP 55	IP 23	EJE					
	OS. A 53	18,5kW		Ø 42	165 x 115	342 013 01	KS-620	190.100.0050	917,00
		22kW	18,5/22kW	Ø 48		342 013 02		190.100.0051	
		30/37/45kW	30/37kW	Ø 55		342 013 03		190.100.0052	
			45kW	Ø 60		342 013 04		190.100.0053	
	OS. A 74	30/37/45kW	30/37kW	Ø 55	162 x 125	342 014 01	KS-720	190.100.0054	923,00
		22kW	18,5/22kW	Ø 48		342 014 02		190.100.0055	
			45kW	Ø 60		342 014 03		190.100.0056	
		30/37/45kW	30/37kW	Ø 55	178 x 137	342 022 01	KS-730	190.100.0057	
		55kW	45/55/75kW	Ø 60		342 022 02		190.100.0058	
		75kW		Ø 65		342 022 03		190.100.0059	
	OS 74 / 85	90/100kW		Ø 75	178 x 137	342 023 01	KS-731	190.100.0060	2.188,00
		CONSULTAR	CONSULTAR	Ø 60		342 024 02		KS-800	
				Ø 65		342 024 01			190.100.0067

C.2

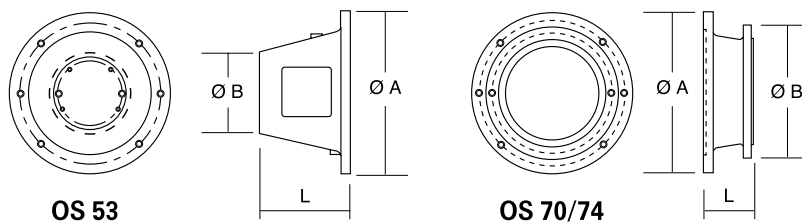
Descripción	Aplicación Compresores	Características Motor 2 polos		Dim. mm ØAxØBxL	Ref Bitzer	MODELO	CÓDIGO	Precio EUROS
		IP 55	IP 23					
Brida para acoplamiento	OS 53/KS620	160 M 11/15 Kw		350x203x220	300 612 09	GS-5070	190.100.0061	675,00
		160 L 18,5 kW						
		180 M 22 kW						
	OS 53/KS620	200 L 30/37 Kw	160 M 11/15 Kw	400x201x220	300 612 10	GS-5080	190.100.0062	675,00
			160 L 18,5/22 kW					
			180 M 30 kW					
			180 L 37 kW					
	OS 70/74 KS-720 o KS-730	200 L 30/37 Kw	160 L 18,5/22 kW	400x370x130	300 612 11	GS-7090	190.100.0063	1.086,00
			180 M 30 kW					
			180 L 37 kW					
		225 M 45 Kw	200 M 45 kW	450x370x160	300 612 13	GS-7110	190.100.0065	1.226,00
			250 M 55 Kw	225 M 75 Kw	550x370x160	300 612 14	GS-7120	190.100.0066
	OS 74 / 85	280 M 90 Kw						
315 S 110 Kw		250 S 90 Kw	660X370X162	300 612 16	GS-7140	190.100.0083	1.434,00	
315 M 132 Kw		250 M 110 Kw						
315 L 160 Kw	280 M 132 Kw							

C.3

C.4

C.5

(*) Para otros diámetros y agujeros de motor sin mecanizar CONSULTAR.
Brida para montar B-35 2 polos, ICE standard, (Para motores con polos conmutables, consultar).



C.6

C.7



FABRICACIÓN PROPIA

BEIJER REF

GRUPOS DE COMPRESIÓN

**UNIDADES STANDARD Y
EQUIPADAS**

EVAPORADORES TÚNEL

**UNIDADES Y CENTRALES
PARA REFRIGERANTES
NATURALES**

ENFRIADORAS

**EQUIPOS ESPECIALES
PERSONALIZADOS**

MULTICIRCUITOS

**MINICENTRALES CON
COMPRESORES
ALTERNATIVOS Y DE
TORNILLO**



FLEXIBILIDAD

Nos adaptamos a tu medida,
garantizamos mejor plazo y precio

APLICACIÓN ALTA / MEDIA TEMPERATURA

R-449A

Serie STREAM

HP	Cilind. (m ³ h)	Potencia Frigorífica (W) a la Temperatura de Evaporación				MODELO	CÓDIGO	Precio EUROS
		+5°C	0°C	-5°C	-10°C			
22	61,7	64.700	53.100	43.100	34.500	4MA-22X	103.102.0001	10.217,00
25	71,4	71.500	59.200	48.500	39.300	4MH-25X	103.102.0002	11.354,00
30	78,2	80.100	66.500	54.700	44.500	4MI-30X	103.102.0003	11.895,00
33	87,7	89.000	73.600	60.300	48.900	4MJ-33X	103.102.0004	12.644,00
35	99,5	100.500	83.000	68.000	55.000	4MK-35X	103.102.0005	13.898,00
40	120,5	119.500	99.700	82.300	67.200	6MI-40X	103.102.0006	15.886,00
45	135,1	133.500	111.000	91.700	74.900	6MJ-45X	103.102.0007	16.642,00
50	153,2	149.000	124.000	102.000	82.900	6MK-50X	103.102.0008	18.458,00

C.2



C.3

R-404A

Serie S

HP	Cilind. (m ³ h)	Potencia Frigorífica (W) a la Temperatura de Evaporación				MODELO	CÓDIGO	Precio EUROS
		+5°C	0°C	-5°C	-10°C			
0,75	3,97	3.040	2.520	2.070	1.670	KM-7X	103.102.0018	2.224,00
1	5,13	4.060	3.380	2.780	2.260	KJ-10X	103.102.0019	2.305,00
1,5	6,33	-	-	3.550	2.890	KSJ-15X	103.102.0020	2.327,00
2	9,86	7.730	6.340	5.140	4.090	LE-20X	103.102.0021	3.221,00
3	12,9	10.750	8.900	7.300	5.900	LF-30X	103.102.0022	3.371,00
3	14,5	11.800	9.780	8.020	6.480	LJ-30X	103.102.0023	3.371,00
4	18,2	15.650	12.900	10.500	8.420	LL-40X	103.102.0024	3.697,00
5,5	22,4	17.800	14.900	12.400	10.150	2SA-55X	103.102.0025	4.715,00
6,5	26,8	21.500	17.950	14.850	12.300	2SC-65X	103.102.0026	5.475,00
7,5	32,4	25.700	21.300	17.450	14.150	3SA-75X	103.102.0027	6.133,00
10	38,0	30.600	25.600	21.200	17.300	3SC-100X	103.102.0028	6.615,00
15	49,9	41.700	35.000	27.500	23.900	3SS-150X	103.102.0029	7.603,00
20	56,0	45.300	37.700	31.000	25.100	4SA-200X	103.102.0030	10.727,00
25	70,8	57.400	47.800	39.400	32.100	4SH-250X	103.102.0031	12.885,00
30	84,0	69.800	57.500	47.900	39.300	4SJ-300X	103.102.0032	14.349,00
35	106	87.900	73.300	60.600	49.500	6SH-350X	103.102.0033	17.158,00
60	181	156.500	128.500	104.500	83.900	8SJ-600X	103.102.0081	26.018,00
70	-	-	-	-	-	8SK-700X*	103.102.0085	30.911,00

C.4

C.5

- Rendimientos del compresor expresados con temperatura de condensación de +45°C, según la EN 12900 (gases aspirados a +20°C sin recalentamiento)
- Subenfriamiento OK
- * Reemplazo R-407C

C.6



C.7

APLICACIÓN ALTA / MEDIA TEMPERATURA

R134a / R513A (XP10)

Serie STREAM

HP	Cilind. (m ³ h)	Potencia Frigorífica (W) a la Temperatura de Evaporación				MODELO	CÓDIGO	Precio EUROS
		+5°C	0°C	-5°C	-10°C			
13	61,7	34.000	27.700	22.300	17.700	4MF-13X	103.102.0009	9.277,00
15	71,4	40.600	33.200	26.900	21.500	4ML-15X	103.102.0010	9.660,00
20	78,2	44.500	36.500	29.700	23.800	4MM-20X	103.102.0011	10.276,00
22	87,7	50.400	41.400	33.700	27.200	4MT-22X	103.102.0012	10.993,00
25	99,5	56.400	46.100	37.400	29.900	4MU-25X	103.102.0013	12.115,00
30	120,5	67.400	55.300	45.000	36.100	6MM-30X	103.102.0014	14.319,00
35	135,1	75.300	62.000	50.500	40.700	6MT-35X	103.102.0015	16.167,00
40	153,2	83.100	68.200	55.500	44.700	6MU-40X	103.102.0017	17.435,00

C.2

C.3



Serie S

HP	Cilind. (m ³ h)	Potencia Frigorífica (W) a la Temperatura de Evaporación				MODELO	CÓDIGO	Precio EUROS
		+5°C	0°C	-5°C	-10°C			
0,75	5,13	2.580	2.090	1.670	1.310	KJ-7X	103.102.0034	2.224,00
1	6,33	3.350	2.720	2.170	1.700	KSJ-10X	103.102.0035	2.305,00
1,5	7,38	4.700	3.050	2.460	2.450	KL-15X	103.102.0036	2.327,00
2	12,9	4.750	3.810	4.120	320	LF-20X	103.102.0039	3.215,00
2	14,5	7.100	5.760	4.610	3.630	LJ-20X	103.102.0040	3.215,00
3	18,2	9.380	7.550	5.990	4.660	LL-30X	103.102.0041	3.371,00
4	22,5	11.950	9.720	7.800	6.170	LSG-40X	103.102.0042	3.697,00
4,5	22,4	12.050	9.740	7.790	6.150	2SA-45X	103.102.0043	3.433,00
5,5	26,8	14.100	11.550	9.310	7.430	2SC-55X	103.102.0044	4.850,00
6,5	31,2	16.050	13.100	10.550	8.370	2SK-65X	103.102.0046	4.908,00
7,5	38,0	19.200	15.500	12.400	9.800	3SC-75X	103.102.0047	6.408,00
10	49,0	25.100	20.300	16.350	12.950	3SS-100X	103.102.0048	9.510,00
10	56,0	29.100	24.200	19.350	15.150	4SF-100X	103.102.0049	9.844,00
15	70,8	38.900	31.600	25.300	19.950	4SL-150X	103.102.0050	10.949,00
20	84,0	45.500	37.100	29.700	23.400	6SF-200X	103.102.0051	12.037,00
25	106	57.400	46.800	37.600	29.800	6SL-250X	103.102.0052	15.493,00
32	127	70.300	57.000	45.600	35.900	6ST-320X	103.102.0053	17.801,00

C.4

C.5

C.6

- Rendimientos del compresor expresados con temperatura de condensación de +45°C, según la EN 12900 (gases aspirados a +20°C sin recalentamiento)
- Subenfriamiento OK



C.7

APLICACIÓN BAJA TEMPERATURA

R-449A

Serie STREAM

HP	Cilind. (m³h)	Potencia Frigorífica (W) a la Temperatura de Evaporación		MODELO	CÓDIGO	Precio EUROS
		-25°C	-30°C			
13	61,7	15.350	-	4MF-13X	103.102.0009	9.277,00
15	71,4	19.500	-	4ML-15X	103.102.0010	9.660,00
20	78,2	21.600	-	4MM-20X	103.102.0011	10.276,00
22	87,7	24.500	-	4MT-22X	103.102.0012	10.993,00
25	99,5	26.500	-	4MU-25X	103.102.0013	12.115,00
30	120,5	32.500	-	6MM-30X	103.102.0014	14.319,00
35	135,1	36.300	-	6MT-35X	103.102.0015	16.167,00
40	153,2	41.500	-	6MU-40X	103.102.0017	17.435,00



C.2

R-404A

Serie S

HP	Cilind. (m³h)	Potencia Frigorífica (W) a la Temperatura de Evaporación		MODELO	CÓDIGO	Precio EUROS
		-25°C	-30°C			
0,75	5,13	1.100	820	KJ-7X	103.102.0034	2.224,00
1	6,33	1.440	1.080	KSJ-10X	103.102.0035	2.305,00
1,5	7,38	1.440	1.090	KL-15X	103.102.0036	2.327,00
2	12,9	2.340	1.660	LF-20X	103.102.0039	3.215,00
3	18,2	3.900	2.790	LL-30X	103.102.0041	3.371,00
4	22,5	5.000	3.670	LSG-40X	103.102.0042	3.697,00
4,5	22,4	5.050	3.810	2SA-45X	103.102.0043	3.433,00
5,5	26,8	5.910	4.380	2SC-55X	103.102.0044	4.850,00
6,5	31,2	7.190	5.370	2SK-65X	103.102.0046	4.908,00
7,5	38,0	6.700	4.890	3SC-75X	103.102.0047	6.408,00
10	49,0	11.650	6.410	3SS-100X	103.102.0048	9.510,00
10	56,0	12.550	9.570	4SF-100X	103.102.0049	9.844,00
15	70,8	17.050	13.100	4SL-150X	103.102.0050	10.949,00
20	84,0	19.300	14.600	6SF-200X	103.102.0051	12.037,00
25	106	24.700	18.900	6SL-250X	103.102.0052	15.493,00
32	127	30.500	23.300	6ST-320X	103.102.0053	17.801,00
35	106	23.200	16.800	6SH-350X	103.102.0033	17.158,00
40	127	26.800	19.150	6SJ-400X	103.102.0073	19.264,00
60	181	39.100	28.400	8SJ-600X	103.102.0081	26.018,00



C.3

C.4

C.5

- Rendimientos del compresor expresados con temperatura de condensación de +45°C, según la EN 12900 (gases aspirados a +20°C sin recalentamiento)
- Subenfriamiento OK

Notas Generales

Compresores Serie Stream

- Compresores Stream de 4 y 6 cilindros.
- Motor AWM: 380-420/3/50 Estrella/Estrella
- Capacidad de diagnóstico de averías, comunicación y medición del consumo energético.
- Exclusiva tecnología en plato de válvulas.
- Compresores refrigerados con gas de aspiración.
- Compresores cargados con aceite de base éster.
- Componentes cargados con presión de mantenimiento.
- Modulo CoreSense integrado: protección sobrecalentamiento del motor / protección falta de aceite controlando la presión / protección temperatura de descarga / protección por bajo voltaje, falta y desequilibrio de fases / protección por intensidad de motor / control resistencia de cárter / diagnóstico por la led / comunicación por Modbus.
- Nota: con control de capacidad en baja requiere ventilador adicional de culata.

C.6

C.7

Compresores Semi-Herméticos



APLICACIÓN ALTA TEMPERATURA

R134a / R513A (XP10)

SERIE DIGITAL STREAM

HP	Cilind. (m³h)	Potencia Frigorífica (W) a la Temperatura de Evaporación				MODELO	CÓDIGO	Precio EUROS
		+5°C	0°C	-5°C	-10°C			
13	61,7	34.000	27.700	22.300	18.000	4MFD-13X	103.102.0095	11.701,00
15	71,4	40.600	33.200	26.900	21.800	4MLD-15X	103.102.0096	12.103,00
20	78,2	44.500	36.500	29.700	24.100	4MMD-20X	103.102.0097	12.736,00
22	87,7	50.400	41.400	33.700	27.400	4MTD-22X	103.102.0098	13.459,00
25	99,5	56.400	46.100	37.400	30.200	4MUD-25X	103.102.0099	14.583,00
30	120,5	67.400	55.300	45.000	36.400	6MMD-30X	103.102.0100	17.359,00
35	135,1	75.300	62.000	50.500	41.100	6MTD-35X	103.102.0101	19.236,00
40	153,2	83.100	68.200	55.500	44.900	6MUD-40X	103.102.0102	20.505,00

APLICACIÓN MEDIA TEMPERATURA

R-449A

SERIE DIGITAL STREAM

HP	Cilind. (m³h)	Potencia Frigorífica (W) a la Temperatura de Evaporación				MODELO	CÓDIGO	Precio EUROS
		+5°C	0°C	-5°C	-10°C			
22	61,7	64.100	52.600	42.600	34.100	4MAD-22X	103.102.0103	12.661,00
25	71,4	70.800	58.600	48.000	38.900	4MHD-25X	103.102.0104	13.814,00
30	78,2	79.300	65.900	54.200	44.100	4MID-30X	103.102.0105	14.360,00
33	87,7	88.100	72.900	59.700	48.400	4MJD-33X	103.102.0106	15.114,00
35	99,5	99.300	82.200	67.300	54.500	4MKD-35X	103.102.0107	16.386,00
40	120,5	118.500	98.700	81.400	66.500	6MID-40X	103.102.0108	18.940,00
45	135,1	132.000	110.000	90.700	74.200	6MJD-45X	103.102.0109	19.709,00
50	153,2	147.500	122.500	101.000	82.100	6MKD-50X	103.102.0110	21.553,00

APLICACIÓN BAJA TEMPERATURA

R-449A

SERIE DIGITAL STREAM

HP	Cilind. (m³h)	Potencia Frigorífica (W) a la Temperatura de Evaporación		MODELO	CÓDIGO	Precio EUROS
		-25°C	-30°C			
13	61,7	15.200	-	4MFD-13X	103.102.0095	11.701,00
15	71,4	19.500	-	4MLD-15X	103.102.0096	12.103,00
20	78,2	21.700	-	4MMD-20X	103.102.0097	12.736,00
22	87,7	24.600	-	4MTD-22X	103.102.0098	13.459,00
25	99,5	26.600	-	4MUD-25X	103.102.0099	14.583,00
30	120,5	32.600	-	6MMD-30X	103.102.0100	17.359,00
35	135,1	36.400	-	6MTD-35X	103.102.0101	19.236,00
40	153,2	41.600	-	6MUD-40X	103.102.0102	20.505,00



- Rendimientos calculados según EN 12900
- Tª de condensación +45°C,
- Tª de gas aspirado +20°C
- Subenfriamiento OK

APLICACIÓN ALTA / MEDIA TEMPERATURA

R-404A / R-507

HP	Cilind. (m³h)	Potencia Frigorífica (W) a la Temperatura de Evaporación				MODELO	CÓDIGO	Precio EUROS
		+5°C	0°C	-5°C	-10°C			
7,5	23,7	24.100	19.000	16.500	13.400	2DL-75X	103.102.0055	5.060,00
7,5	28	28.800	24.200	20.000	16.400	2DB-75X	103.102.0056	5.533,00
7,5	32,2	33.400	28.200	23.100	18.900	3DA-75X	103.102.0057	6.777,00
10	38	39.700	33.600	27.600	22.700	3DC-100X	103.102.0058	7.307,00
15	49,9	51.900	43.700	36.500	30.200	3DS-150X	103.102.0059	8.402,00
20	56	57.900	49.150	40.400	33.200	4DA-200X	103.102.0060	11.851,00
25	70,8	73.900	62.750	51.600	42.400	4DH-250X	103.102.0061	14.238,00
30	84,7	86.900	74.200	61.500	51.000	4DJ-300X	103.102.0062	15.854,00
35	106	106.000	90.350	74.700	61.900	6DH-350X	103.102.0063	18.960,00

C.2

R134a / R513A (XP10)

HP	Cilind. (m³h)	Potencia Frigorífica (W) a la Temperatura de Evaporación			MODELO	CÓDIGO	Precio EUROS
		0°C	-5°C(real)	-10°C			
5	28	5.000	11.600	9.100	2DB-50X	103.102.0064	5.426,00
5	32,2	6.300	12.900	10.200	3DA-50X	103.102.0065	6.333,00
7,5	38	7.200	15.700	12.500	3DC-75X	103.102.0066	7.080,00
10	49,9	10.000	20.400	16.200	3DS-100X	103.102.0067	8.381,00
37	151	72.600	57.700	45.200	8DL-370X	103.102.0111	22.794,00
45	181	87.200	70.100	55.600	8DT-450X	103.102.0083	27.871,00

C.3

APLICACIÓN BAJA TEMPERATURA

R-404A

HP	Cilind. (m³h)	Potencia Frigorífica (W) a la Temperatura de Evaporación		MODELO	CÓDIGO	Precio EUROS
		-25°C	-30°C			
5	28	10.400	4.600	2DB-50X	103.102.0064	5.426,00
5	32,2	11.900	5.700	3DA-50X	103.102.0065	6.333,00
7,5	38	14.400	7.000	3DC-75X	103.102.0066	7.080,00
10	49,9	19.800	9.600	3DS-100X	103.102.0067	8.381,00
10	56	20.900	9.700	4DF-100X	103.102.0068	10.877,00
15	70,8	27.600	13.100	4DL-150X	103.102.0069	12.100,00
22	84,7	33.700	16.300	4DT-220X	103.102.0070	13.754,00
27	106	39.700	19.100	6DL-270X	103.102.0071	16.879,00
32	127	48.900	23.600	6DT-320X	103.102.0072	19.776,00
37	151	37.400	28.200	8DL-370X	103.102.0111	22.794,00
45	181	44.900	34.400	8DT-450X	103.102.0083	27.871,00
60	181	44.800	33.400	8DJ-6000X	103.102.0086	28.749,00

C.5

- Rendimientos indicados con Tª de Condensación +40°C; Tº de gases aspirados.
- Para rendimientos con R-507, multiplicar rendimientos de R-404A por 1,03.
- Compresores con protección electrónica por termistores.
- Compresores refrigerados por gas de aspiración.
- Necesario presostato diferencial de aceite tipo mecánico u OPS, no incluido.
- (X)= Compresores con aceite polioléster.
- Motor AWM= 380-420/3/50
- Compresores con motor AWM. Otras Tensiones CONSULTAR PRECIO.

C.6

C.7

Accesorios Compresores Semi-Herméticos Pistones



Accesorios sin montar

Descripción	Componentes	MODELO / Características	MODELO	CÓDIGO	Precio EUROS
Resistencia de cárter	Serie DK	227W / PTC auto. Regul. 230V Interna	RCI 27	190.115.0014	209,00
	Series DL, D2S	70W / 230V Interna	RCI 70	190.115.0015	74,70
	Series D2D, D3, D9	70W / 230V Interna	-	190.115.0016	74,70
	Series D4, D6, D8	100W / 230V Interna	RCI 100	190.115.0017	81,00
	Series D6, D8	200W / 230V Interna	RCI 200	190.115.0018	299,00
Control de capacidad	Series D4,6,8SJ, D6,8SK y D6SU	2852558	-	190.115.0019	858,00
	Series D4S, D6S, D8S	2641652	-	190.115.0020	858,00
	Series D4D, D6D	3130231	-	190.115.0021	1.747,00
Ventilador de culata	Series DK, DL	2979984	-	190.115.0022	456,00
	Series D2, D3, D4, D6, D8	2998256	-	190.115.0023	456,00
Módulo termistores	Series DK, DL, D2, D3, D4, D6, D8	230V	INT-69 SC	190.115.0024	245,00
			INT-69 TM	190.115.0231	282,00
		24V	INT-69 SC	190.115.0026	326,00
Protección tª descarga	Series D...D	Sensor PTC	-	190.115.0027	243,00
Presost. dif. Aceite	Series D...S y D...D	Interruptor electrónico de aceite	OPS-2	190.115.0028	379,00



Tipos de motores

Tipos	Tensión	Arranque
CAG/S	220/230V-1Ph-50Hz	Directo (Consultar)
EWL	220/240V-3Ph-50Hz	Triángulo
EWL	380/420V-3Ph-50Hz	Estrella
EWM	380/420V-3Ph-50Hz	Estrella / Triángulo
AWR	220/240V-3Ph-50Hz	Estrella / Estrella (PW)
AWM	380/420V-3Ph-50Hz	Estrella / Estrella (PW)
BWM	380/420V-3Ph-50Hz	Triángulo / Triángulo (PW)

Descripción	COMPRESORES	CARACTERÍSTICAS	MODELO	CÓDIGO	Precio EUROS
Resistencia de carter	TODOS	100 W, 230 V	6610169	190.115.0017	81,00
Ventilador de Culata		220 V / 380 V III (sin kit de montaje)	2998256	190.115.0023	456,00
		230 V / I (sin kit de montaje)	2998245	190.115.0203	942,00
Kit Montaje Ventilador Culata	4 PISTONES	-	3011694	190.115.0227	238,00
	6 PISTONES	-	3011718	190.115.0205	218,00
Arranque Descargado Interno (No Incluye Valvula de Retencion)	4MA-22X / 4MH-25X 4MI-30X / 4MJ-33X 6MI-40X / 6MJ-45X	220 V	3008945	190.115.0206	2.230,00
	4MF-13X / 4ML-15X 4MM-20X / 4MT-22X 6MM-30X / 6MT-35X		3008967	190.115.0207	2.197,00
	4MK-35X / 6MK-50X		3008956	190.115.0208	2.230,00
	4MU-25X / 6MU-40X		3008978	190.115.0209	2.164,00
Reducción de capacidad (Para una sola culata)	4MA-22X / 4MH-25X 4MI-30X / 4MJ-33X 6MI-40X / 6MJ-45X	240V	3009733	190.115.0180	1.479,00
	4MF-13X / 4ML-15X 4MM-20X / 4MT-22X 6MM-30X / 6MT-35X		3009744	190.115.0210	1.653,00
	4MK-35X / 6MK-50X		3009722	190.115.0211	1.479,00
	4MU-25X / 6MU-40X		3009755	190.115.0212	2.046,00
Sonda de Descarga	TODOS	Para módulo Coresense	3009131	190.115.0213	568,00
Carcasa de Aislamiento Acústico	4 PISTONES	-	3013781	190.115.0214	2.367,00
	6 PISTONES	-	3013792	190.115.0215	2.420,00
Kit de Culata Digital completo	4MDI-30X / 4MDJ-33X 6MDI-40X / 6MDJ-45X	Incluye: culata, electroválvula con bobina, plato de válvulas y juntas	3010704	190.115.0245	4.509,00
	4MFD-13X / 4MLD-15X 4MMD-20X / 4MTD-22X		3010691	190.115.0246	4.509,00
	6MMD-30X / 6MTD-35X 4MKD-35X / 6MKD-50X		3010726	190.115.0247	4.509,00
	4MUD-25X / 6MUD-40X		3010715	190.115.0248	4.509,00
Modulo Core Sense TM	TODOS	Modulo Diagnose	3009120	190.115.0229	1.007,00
Sensor	TODOS	Para Core Sense versión D	3011230	190.115.0234	621,00
Modulo Comunicación	TODOS	Para Core Sense RS 485	3185924	190.115.0244	323,00

C.2

C.3

C.4

C.5



C.6

C.7

BEIJER REF

ACADEMY



CENTRO ESPECIALIZADO EN FORMACIÓN PARA EL INSTALADOR PROFESIONAL

Somos pioneros en formación en CO²

Más de 500 instaladores y futuros instaladores han participado ya en nuestros cursos

¡Este año doblamos la oferta!

Saber más →



FÓRMATE COMO ESPECIALISTA EN CO₂

y dominarás:

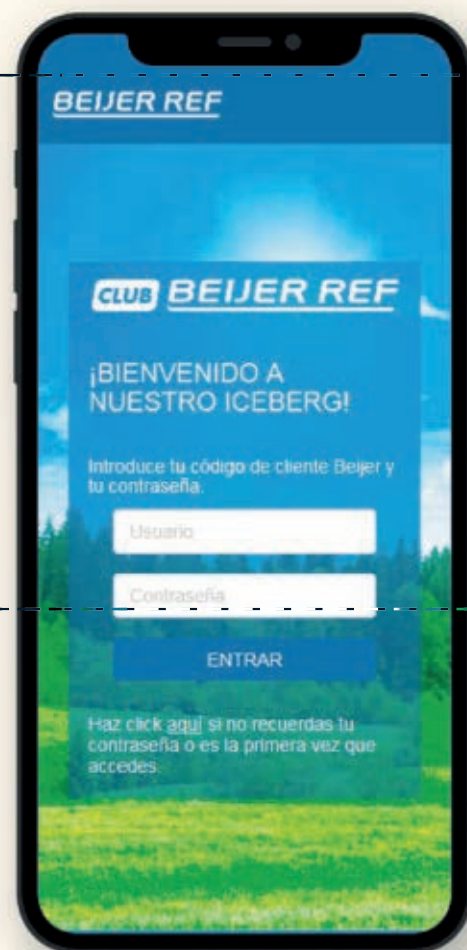
- Propiedades
- Tecnologías
- Elementos de seguridad
- Compresión
- Intercambio térmico
- Control de la instalación
- Componentes del circuito
- Herramientas
- ... y más conocimientos

¡ME INTERESA!, ¿CÓMO LO HAGO?

Muy sencillo, sólo tienes que apuntarte al Club Beijer el sitio web específico para especialistas y profesionales del sector de la climatización.

Una vez pertenezcas al club, te notificaremos puntualmente cada vez que abramos inscripción para nuevas formaciones.

Visita www.clubbeijer.com
y solicita acceso como nuevo cliente.



CLUB BEIJER REF



CD600 CO₂



Cilindros: 6

Modelos: 14

Volumen Desplazado:
da 39,85 a 99 m³/h



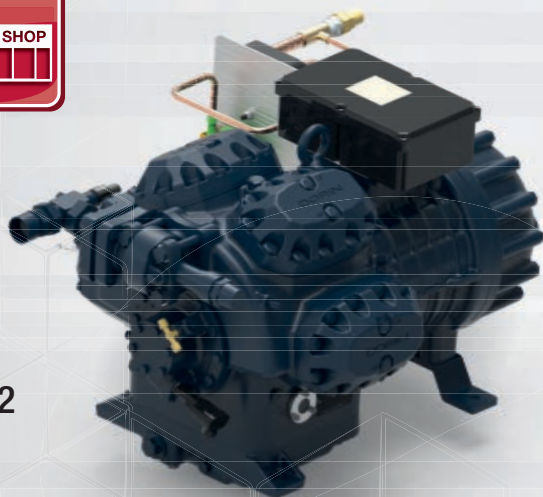
OFFICINE MARIO DORIN SINCE 1918

DORIN[®] INNOVATION

FOR EVERY NEED, THE BEST SOLUTION!



2S - H7 HFC/HFO



Cilindros: 6+2

Modelos: 5

Volumen Desplazado:
da 138,15 + 61,19 m³/h
a 183,58 + 61,19 m³/h



WWW.DORIN.COM



Compresores Semi-Herméticos Serie H

- Los compresores están fabricados para ser compatibles con las características de los nuevos refrigerantes y demandas del mercado, relacionadas con la eficiencia, fiabilidad y bajo nivel de ruido
- El rango cubre desplazamientos desde 4,42 m³/h hasta 244,78 m³/h y potencia motor desde 0,5 hasta 90 HP

C.2

Compresores SH CO₂ Aplicación Transcrítica Serie CD

- Esta gama de compresores ha sido desarrollada completamente desde cero, sin intentar modificar un compresor HFC estándar, se ha usado el análisis de códigos FEM con especial atención a los fenómenos de transferencia entre compresor HP y LP dando lugar a un compresor con un diseño innovador que permite un C.O.P. con valores extremadamente altos.
- Además para hacer frente a las solicitudes del mercado con valores de alta presión, se ha diseñado con:
PSs = 100 bar, PS = 150 bar.
- Con la gama CD500, Dorin ofrece un rango de compresores con 6 cilindros con una potencia de motor de 50 a 80 HP y con un desplazamiento desde 39,8 m³/h hasta 59,5 m³/h.

C.3

Compresores SH CO₂ Aplicación Subcrítica Serie CDS

- La nueva gama CDS para aplicaciones en subcrítico beneficia a un producto específico de ingeniería destinada a aumentar la presión con criterios de contención, especialmente cuando el sistema está sujeto a paradas prolongadas. Por esto los nuevos CDS proporcionan la posibilidad de eliminar o limitar el problema que puede surgir con la válvula de seguridad por paradas prolongadas gracias a un innovador diseño del cuerpo del compresor que permite una presión segura de contención hasta 36 bar, representando la mejor solución disponible en el mercado para la cascada típica y/o refuerzos.
- PSs = 36 bar ; PS = 55 bar. Desplazamientos desde 1,9 m³/h hasta 48 m³/h

C.4



Serie CD



Serie H



Serie CDS

C.5

C.6

C.7

APLICACIÓN ALTA / MEDIA / BAJA TEMPERATURA

R449A / R448A

HP	Cilind. (m³/h)	Potencia Frigorífica (W) a la Temperatura de Evaporación					MODELO	CÓDIGO	Precio EUROS
		0°C	-5°C	-10°C	-25°C	-30°C			
0,75	4,42	3000	2440	1960	910	670	H80CC	103.125.0002	1.521,00
1	5,37	3920	3180	2530	1150	840	H101CC	103.125.0003	1.534,00
1	6,71	4670	3790	3040	1410	1040	H151CC	103.125.0004	1.632,00
2	9,88	6930	5630	4510	2090	1530	H221CC	103.125.0005	1.830,00
2	10,61	7440	6060	4870	2290	1710	H251CC	103.125.0006	2.031,00
2	11,64	8340	6770	5410	2480	1820	H281CC	103.125.0007	2.143,00
3	14,74	10420	8460	6780	3140	2330	H300CC	103.125.0024	2.144,00
3	15,94	11300	9200	7400	3520	2640	H350CC	103.125.0008	2.339,00
3	17,53	12470	10180	8210	3960	2990	H380CC	103.125.0026	2.358,00
4	19,29	13850	11250	9020	4200	3120	H405CC	103.125.0027	3.029,00
7	27,33	19920	16190	12980	6050	4490	H705CC	103.125.0009	3.518,00
7	31,88	22750	18330	14560	6580	4830	H751CC	103.125.0010	4.119,00
7	38,06	-	21660	17360	8100	6020	H751CS	103.125.0028	3.808,00
7	31,88	22750	18330	14560	6580	4830	H755CC	103.125.0128	4.119,00
12	42,81	31840	25870	20750	9690	7190	H1201CC	103.125.0029	4.406,00
15	48,82	36090	29390	23630	11160	8320	H1501CC	103.125.0011	4.665,00
20	56,87	42660	34740	27940	13220	9880	H2001CC	103.125.0012	5.544,00
22	63,76	48100	39160	31490	14870	11100	H2201CC	103.125.0030	6.744,00
25	75,83	54550	44230	35350	16100	11720	H2500CC	103.125.0013	7.297,00
30	85,01	61270	49570	39530	17860	12980	H3000CC	103.125.0031	7.581,00
32	92,25	65960	53400	42600	19180	13870	H3200CC	103.125.0032	7.581,00
34	102,35	73190	59140	47080	21090	10520	H3400CC	103.125.0033	7.968,00
35	113,74	78860	64090	51410	24000	17800	H3500CC	103.125.0034	9.733,00
40	127,52	88250	71840	57720	27080	20100	H4000CC	103.125.0035	10.226,00
50	153,52	106400	86240	69040	32100	23820	H5000CC	103.125.0036	12.092,00
55	164,30	119200	96500	77110	35610	26360	H5500CC	103.125.0037	14.256,00
60	184,19	134000	108500	86660	40050	29680	H6000CC	103.125.0038	14.835,00
75	199,86	144900	117300	93750	43290	32040	H7500CC	103.125.0039	15.697,00
80	-	221,75	141700	113600	53390	39920	H8001CC	103.125.0055	16.275,00
90	244,78	176900	143300	114500	52850	39110	H9000CC	103.125.0040	17.304,00

- Frecuencia de 50Hz
Para funcionar con frecuencia de 60 HZ multiplicar por 1,18
- Datos de rendimientos basados en Norma Europea EN12900
Temperatura de condensación +45°C
Gases aspirados 20°C
- Con el rendimiento para R448A hay que considerar 1% reducción de Q y P (mismoCOP)
- No se deben mezclar aceites de éster con aceites diferentes
- Compresores desde H80CC hasta H751CS arranque directo motor conexión / Δ a 220...240 /Y 380...420Y/III/50 Hz
- Compresores desde H851CS hasta H9000CC motor PW (part winding) arranque partido 380...420YY/III/50 Hz
- Compresores desde H1201CC hasta H751CS arranque directo motor conexión / Δ a 220...240 /Y 380...420Y/III/50 Hz



APLICACIÓN MEDIA / BAJA TEMPERATURA

R449A / R448A

HP	Cilind. (m³/h)	Potencia Frigorífica (W) a la Temperatura de Evaporación				MODELO	CÓDIGO	Precio EUROS
		-5°C	-10°C	-25°C	-30°C			
0,5	4,42	-	-	910	670	H51CS	103.125.0001	1.505,00
0,75	5,37	-	2540	1180	885	H80CS	103.125.0041	1.521,00
1	6,71	3730	3000	1420	1060	H101CS	103.125.0014	1.534,00
1	9,16	5260	4220	1980	1480	H181CS	103.125.0015	1.690,00
2	9,88	5680	4560	2140	1590	H201CS	103.125.0023	1.690,00
2	13,23	7550	6040	2790	2060	H281SB	103.125.0016	2.031,00
2	14,74	8520	6830	3190	2380	H290CS	103.125.0017	2.031,00
3	15,94	9220	7400	3490	2620	H300CS	103.125.0042	2.144,00
3	17,53	-	8140	3920	2970	H350SB	103.125.0018	2.031,00
4	19,29	11250	9020	4200	3120	H405CC	103.125.0027	3.029,00
3	19,53	-	8730	7000	3330	H380SB	103.125.0025	2.202,00
4	23,13	13330	10700	5000	3710	H405CS	103.125.0019	3.038,00
3	23,31	-	-	5160	3880	H392CS	103.125.0043	2.996,00
5	27,33	15870	12750	5950	4410	H505CS	103.125.0020	3.374,00
7	31,88	18490	14850	6940	5150	H705CS	103.125.0021	3.555,00
10	48,82	29940	24030	11330	8480	H1001CS	103.125.0022	4.530,00
15	63,76	38970	31300	14780	11060	H1601CS	103.125.0045	6.655,00
20	75,83	44590	35710	16530	12210	H2000CS	103.125.0046	6.655,00
25	85,01	50100	40010	18350	13500	H2500CS	103.125.0047	7.154,00
30	113,74	64780	51890	24090	17820	H3000CS	103.125.0049	8.973,00
35	127,52	72180	57620	26470	19540	H3500CS	103.125.0050	9.701,00
45	153,52	85850	69050	32810	24620	H4500CS	103.125.0051	11.620,00
50	164,3	94560	75940	35860	26840	H5000CS	103.125.0052	13.741,00
55	184,19	106200	85190	40190	30080	H5500CS	103.125.0053	14.256,00
60	199,86	114900	92240	43580	32620	H6000CS	103.125.0054	14.835,00

- Frecuencia de 50Hz
Para funcionar con frecuencia de 60 HZ multiplicar por 1,18
- Datos de rendimientos basados en Norma Europea EN12900
Temperatura de condensación +45°C
Gases aspirados 20°C
- Con el rendimiento para R448A hay que considerar 1% reducción de Q y P (mismoCOP)
- No se deben mezclar aceites de éster con aceites diferentes
- Compresores desde H80CC hasta H751CS arranque directo motor conexión / Δ a 220...240 /Y 380...420Y/III/50 Hz
- Compresores desde H851CS hasta H9000CC motor PW (part winding) arranque partido 380...420YY/III/50 Hz
- Compresores desde H1201CC hasta H751CS arranque directo motor conexión / Δ a 220...240 /Y 380...420Y/III/50 Hz



C.2

C.3

C.4

C.5

C.6

C.7

APLICACIÓN ALTA / MEDIA TEMPERATURA

R134a / R513A (XP10)

HP	Cilind. (m³/h)	Potencia Frigorífica (W) a la Temperatura de Evaporación				MODELO	CÓDIGO	Precio EUROS
		-5°C	0°C	-5°C	-10°C			
0,75	4,42	2300	1840	1440	1100	H80CC	103.125.0002	1.521,00
1	5,37	2860	2290	1800	1380	H80CS	103.125.0041	1.521,00
1	6,71	3550	2850	2240	1720	H101CS	103.125.0014	1.534,00
2	9,16	5060	4070	3210	2480	H181CS	103.125.0015	1.690,00
2	13,23	7590	6170	4940	3890	H281SB	103.125.0016	2.031,00
3	14,74	8220	6660	5310	4160	H290CS	103.125.0017	2.031,00
3	14,74	8230	6670	5310	4170	H300CC	103.125.0024	2.144,00
3	15,94	8930	7230	5760	4500	H300CS	103.125.0042	2.144,00
3	17,53	9710	7850	6250	4880	H350SB	103.125.0018	2.031,00
3	17,53	9730	7880	6280	4920	H380CC	103.125.0026	2.358,00
4	19,29	13450	10980	8840	7010	H405CC	103.125.0027	3.029,00
4	23,13	13120	10540	8350	6500	H405CS	103.125.0019	3.038,00
3	23,31	12780	10320	8210	6400	H392CS	103.125.0043	2.996,00
5	27,33	15480	12460	9880	7710	H505CS	103.125.0020	3.374,00
7	31,88	18310	14810	11810	9260	H705CS	103.125.0021	3.555,00
7	31,88	17930	14590	11700	9220	H751CC	103.125.0010	4.119,00
7	38,06	21470	17340	13800	10800	H751CS	103.125.0028	3.808,00
7	31,88	17930	14590	11700	9220	H755CC	1.031.250.128	4.119,00
8	43,73	24300	19570	15530	12130	H801CS	103.125.0044	4.311,00
10	48,82	28040	22740	18160	14250	H1001CS	103.125.0022	4.530,00
15	63,76	35730	28980	23170	18210	H1601CS	103.125.0045	6.655,00
22	63,76	44380	36230	29170	23100	H2201CC	103.125.0030	6.744,00
20	75,83	44510	36060	28790	22590	H2000CS	103.125.0046	6.655,00
25	85,01	50300	40900	32790	25840	H2500CS	103.125.0047	7.154,00
27	92,25	54850	44540	35650	28050	H2700CS	103.125.0048	7.448,00
32	92,25	54350	43950	34960	27280	H3200CC	103.125.0032	7.581,00
34	102,35	60240	48710	38750	30240	H3400CC	103.125.0033	7.968,00
30	113,74	65110	52900	42390	33410	H3000CS	103.125.0049	8.973,00
35	127,52	75020	60880	48680	38260	H3500CS	103.125.0050	9.701,00
45	153,52	89940	72940	58300	45790	H4500CS	103.125.0051	11.620,00
50	164,30	93800	76060	60760	47690	H5000CS	103.125.0052	13.741,00
55	164,30	95010	76860	61190	47810	H5500CC	103.125.0037	14.256,00
55	184,19	107000	86920	69630	54850	H5500CS	103.125.0053	14.256,00
60	184,19	108000	87340	69510	54310	H6000CC	103.125.0038	14.835,00
60	199,86	116800	94800	75850	59650	H6000CS	103.125.0054	14.835,00
75	199,86	115900	93730	74630	58340	H7500CC	103.125.0039	15.697,00
80	221,75	123600	99350	78620	61090	H8001CC	103.125.0055	16.275,00
90	244,78	140300	113000	89370	69370	H9000CC	103.125.0040	17.304,00

- Frecuencia de 50Hz
Para funcionar con frecuencia de 60 HZ multiplicar por 1,18
- Datos de rendimientos basados en Norma Europea EN12900
Temperatura de condensación +45°C
Gases aspirados 20°C
- Con el rendimiento para R448A hay que considerar 1% reducción de Q y P (mismoCOP)
- No se deben mezclar aceites de éster con aceites diferentes
- Compresores desde H80CC hasta H751CS arranque directo motor conexión / Δ a 220...240 /Y 380...420Y/III/50 Hz
- Compresores desde H851CS hasta H9000CC motor PW (part winding) arranque partido 380...420YY/III/50 Hz
- Compresores desde H1201CC hasta H751CS arranque directo motor conexión / Δ a 220...240 /Y 380...420Y/III/50 Hz



COMPRESORES SH

Descripción	Familia Compresor	Tipo de Compresor	MODELO	CÓDIGO	Precio EUROS
Resistencia de carter (CH)	H11 -.....-H5	H51CS - H3400CC	2EG2020	190.125.0008	130,40
	H6-H7	H3000CS - H9000CC	2EG1090	190.125.0024	130,40
Reducción de capacidad (CR)	H33	H355CS - H755CC	1LCP095	190.125.0009	645,00
	H35	H551CS - H1003CC	1LCP051	190.125.0025	645,00
	H41	H851CS - H2201CC	1LCP070	190.125.0026	645,00
	H5-H6-H7	H2000CS - H9000CC	1LCP075	190.125.0010	701,00
Arranque descargado (US)	H33	H355CS - H755CC	1LCZ088	190.125.0011	645,00
	H35	H551CS - H1003CC	1LCZ052	190.125.0027	645,00
	H41	H851CS - H2201CC	1LCZ056	190.125.0028	645,00
	H5-H6-H7	H2000CS - H9000CC	1LCZ070	190.125.0012	701,00
Ventilador de culata (BF)	H11	H51CS - H281CS	1ACS827	190.125.0013	443,60
	H2	H290CS - H392CS	1ACS840	190.125.0014	539,70
	H33	H355CS - H755CC	1ACS841	190.125.0015	576,20
	H35	H551CS - H1003CC	1ACS845	190.125.0029	576,20
	H41	H851CS - H2201CC	1ACS819	190.125.0016	677,00
	H5	H2000CS - H3400CC	1ACS806	190.125.0030	677,00
	H6	H3000CS - H5000CC	1ACS807	190.125.0031	677,00
Sensor Óptico de Nivel de Aceite (ALL)	H35-41	H551CS - H2201CC	2CG1040	190.125.0017	470,60
	Módulo Termistor (REL)	H11 -.....-H5	H51CS - H3400CC	2CC3110	190.125.0018
H6-H7		H3000CS - H9000CC	2CC7070	190.125.0033	174,80

C.2

C.3

C.4



Resistencia de Carter



Ventilador de Culata

C.5

C.6

C.7

R-744 - CO₂ / ALTA / MEDIA TEMPERATURA TRANSCRITICO (Ps150 bar)

220-240 / 380-420-III - 50 Hz

HP	Cilind. (m ³ /h)	Potencia Frigorífica (W) a la Temperatura de Evaporación			MODELO	CÓDIGO	Precio EUROS
		-5°C	-10°C	-15°C			
1,5	1,12	3630	3030	2480	CD 150M	103.125.0073	3.802,00
1,8	1,12	3650	3030	2490	CD 180H	103.125.0074	3.802,00
1,8	1,46	4940	4130	3400	CD 180M	103.125.0075	3.937,00
3	1,46	4940	4110	3370	CD 300H	103.125.0076	3.937,00
3	1,88	6510	5430	4460	CD 300M	103.125.0077	4.065,00
3,5	1,88	6560	5460	4480	CD 350H	103.125.0078	4.065,00
3,5	2,39	8340	6980	5750	CD 350M	103.125.0079	4.194,00
3,6	2,39	8470	7050	5780	CD 360H	103.125.0080	4.194,00
3,6	3,00	10360	8670	7140	CD 360M	103.125.0081	4.331,00
3,8	3,00	10540	8770	7190	CD 380H	103.125.0082	4.331,00



R-744 - CO₂ / ALTA / MEDIA TEMPERATURA TRANSCRITICO (Ps150 bar)

380-420-III - 50 Hz

HP	Cilind. (m ³ /h)	Potencia Frigorífica (W) a la Temperatura de Evaporación			MODELO	CÓDIGO	Precio EUROS
		-5°C	-10°C	-15°C			
14	9,48	32580	27420	22780	CD 1400H	103.125.0083	10.875,00
15	11,69	41750	35210	29280	CD 1500M	103.125.0084	10.875,00
20	11,69	40780	34340	28550	CD 2000H	103.125.0085	11.138,00
24	13,84	48580	40980	34130	CD 2400H	103.125.0086	11.661,00
25	15,72	54820	46200	38440	CD 2500H	103.125.0087	11.661,00
30	17,84	63150	53220	44280	CD 3000H	103.125.0088	12.314,00
30	20,15	73270	61640	51140	CD 3001M	103.125.0089	13.363,00
34	20,15	72370	61100	50910	CD 3401H	103.125.0090	13.627,00
35	23,30	80260	69290	57750	CD 3501H	103.125.0091	14.414,00
35	26,45	94520	79690	66270	CD 3501M	103.125.0092	15.462,00
50	31,04	111300	93860	78090	CD 5001M	103.125.0093	16.770,00
52	35,47	127600	107500	89300	CD 5201M	103.125.0094	17.202,00



- Datos de rendimientos basados en Norma Europea EN12900
- Temperatura de condensación 20 °C
- Gases aspirados 10K

Compresores Semi-Herméticos para CO₂

R-744 - CO₂ / BAJA TEMPERATURA TRANSCRITICO (Ps150 bar)

380-420-III - 50 Hz

HP	Cilind. (m ³ /h)	Potencia Frigorífica (W) a la Temperatura de Evaporación				MODELO	CÓDIGO	Precio EUROS
		-20°C	-25°C	-30°C	-35°C			
12	13,84	28170	22780	18100	14150	CD 1200B	103.125.0095	11.138,00
15	15,72	32320	26130	20770	16240	CD 1500B	103.125.0096	11.406,00
20	20,15	42540	34360	27300	21400	CD 2001B	103.125.0097	12.838,00
25	23,30	49240	39940	31940	25260	CD 2501B	103.125.0098	13.363,00
30	26,45	55940	45340	36180	28490	CD 3001B	103.125.0099	14.414,00
35	31,04	64650	52700	42380	33720	CD 3501B	103.125.0100	15.724,00
40	35,47	73780	60190	48490	38720	CD 4001B	103.125.0101	17.088,00



- Datos de rendimientos basados en Norma Europea EN12900
- Temperatura de condensación 20 °C
- Gases aspirados 10K

C.2

C.3

Compresores Semi-Herméticos Doble Etapa para CO₂

R-744 - CO₂ / BAJA TEMPERATURA TRANSCRITICO (Ps150 bar)

220-240 / 380-420-III - 50 Hz

HP	Cilind. (m ³ /h) LP+HP	Potencia Frigorífica (W) a la Temperatura de Evaporación				MODELO	CÓDIGO	Precio EUROS
		-20°C	-25°C	-30°C	-35°C			
3	1,45+0,57	2260	1890	1560	1280	CD2S300	103.125.0117	4.674,00
3	1,82+0,57	2880	2400	1970	1610	CD2S350	103.125.0118	4.824,00
3	2,36+0,73	3690	3080	2540	2080	CD2S360	103.125.0119	4.974,00

C.4

C.5

R-744 - CO₂ / BAJA TEMPERATURA TRANSCRITICO (Ps150 bar)

220-240 / 380-420-III - 50 Hz

HP	Cilind. (m ³ /h) LP+HP	Potencia Frigorífica (W) a la Temperatura de Evaporación				MODELO	CÓDIGO	Precio EUROS
		-20°C	-25°C	-30°C	-35°C			
12	5,99+5,06	11010	9200	7630	6270	CD2S1200	103.125.0120	12.256,00
15	7,71+5,06	14710	12340	10270	8490	CD2S1500	103.125.0121	12.509,00
20	8,92+5,85	17180	14420	12000	9920	CD2S2000	103.125.0122	13.111,00
25	11,65+6,92	22250	18680	15570	12870	CD2S2500	103.125.0123	13.865,00
30	13,22+7,86	25120	21150	17670	14650	CD2S3000	103.125.0124	15.371,00
35	15,11+8,98	28720	24140	20140	16680	CD2S3500	103.125.0125	17.780,00

- Datos de rendimientos basados en Norma Europea EN12900
- Temperatura de condensación 20 °C
- Gases aspirados 10K

C.6

C.7

R-744 - CO₂ / BAJA TEMPERATURA SUBCRITICO (Ps 55 bar)

220-240 / 380-420-III - 50 Hz

HP	Cilind. (m ³ /h)	Potencia Frigorífica (W) a la Temperatura de Evaporación				MODELO	CÓDIGO	Precio EUROS
		-25°C	-205°C	-35°C	-45°C			
1	1,90	4880	3970	3160	1820	CDS101B	103.125.0056	2.734,00
1,5	2,53	6500	5290	4210	2420	CDS151B	103.125.0057	2.790,00
1,5	3,48	9050	7390	5920	3450	CDS181B	103.125.0058	2.800,00
3	4,34	11380	9340	7530	4460	CDS301B	103.125.0059	2.902,00
3,5	5,53	14740	12140	9820	5810	CDS351B	103.125.0060	2.988,00
3,5	6,75	17880	14740	11970	7370	CDS381B	103.125.0061	3.125,00
4	8,20	21650	17650	14170	8680	CDS401B	103.125.0062	3.182,00
5	10,61	26890	21840	1744	10420	CDS501B	103.125.0063	4.294,00
7	13,50	34410	37940	22330	13450	CDS701B	103.125.0064	4.398,00
7,5	16,19	41260	33510	26780	16130	CDS751B	103.125.0065	4.893,00
9	19,13	48930	39740	31780	19290	CDS901B	103.125.0066	5.189,00
12	22,32	57840	46870	37440	22910	CDS1201B	103.125.0067	5.015,00

- Datos de rendimientos basados en Norma Europea EN12900
- Temperatura de condensación -5 °C
- Gases aspirados 10K

R-744 - CO₂ / BAJA TEMPERATURA SUBCRITICO (Ps 55 bar)

380-420-III - 50 Hz

HP	Cilind. (cm ³ /h)	Potencia Frigorífica (W) a la Temperatura de Evaporación				MODELO	CÓDIGO	Precio EUROS
		-25°C	-205°C	-35°C	-45°C			
15	29,49	74400	60300	48120	28910	CDS1501B	103.125.0068	6.807,00
20	33,63	85880	69770	55800	33660	CDS2001B	103.125.0069	7.170,00
24	42,81	109900	89250	71410	43410	CDS2401B	103.125.0070	7.534,00
25	48,82	126700	102700	82060	50260	CDS2501B	103.125.0071	7.895,00
30	48,82	128000	104700	84580	53220	CDS3001B	103.125.0072	8.173,00

- Datos de rendimientos basados en Norma Europea EN12900
- Temperatura de condensación -5 °C
- Gases aspirados 10K



APLICACIÓN ALTA / MEDIA / BAJA TEMPERATURA

R-449A / R-448A / R-404A

HP	Cilind. (m³/h)	Potencia Frigorífica (W) a la Temperatura de Evaporación					MODELO	CÓDIGO	Precio EUROS
		0°C	-5°C	-10°C	-25°C	-30°C			
0,5	3,95	2.590	2.061	1.637	728	518	A0.5 4Y	103.105.0001	1.550,00
0,75	4,93	3.400	2.066	2.077	901	660	A0.7 5Y	103.105.0002	1.566,00
1	6,91	5.092	4.036	3.197	1.469	1.104	A1.5 7Y	103.105.0004	1.676,00
1	5,47	3.818	3.034	2.402	1.062	768	A1 6Y	103.105.0003	1.584,00
1,5	9,88	6.896	5.532	4.442	2.154	1.657	B2 10.1Y	103.105.0005	1.881,00
2	11,26	8.169	6.539	5.238	2.498	1.888	D2 11 Y	103.105.0006	2.094,00
3	16,40	12.302	9.896	7.969	3.844	2.901	D4 16.1Y	103.105.0008	2.402,00
3	15,36	11.039	8.928	7.240	3.668	2.882	D3 15 Y	103.105.0059	2.208,00
3	13,15	9.585	7.698	6.189	2.946	2.185	D3 13.1Y	103.105.0007	2.208,00
4	17,93	12.973	10.549	8.600	4.398	3.446	D4 18 Y	103.105.0061	2.713,00
5	21,18	14.960	12.032	9.656	4.394	3.126	Q5 21 Y	103.105.0009	3.374,00
7,5	35,86	27.502	21.591	17.060	8.266	6.422	Q7 36 Y	103.105.0090	3.913,00
7,5	32,66	23.812	19.188	15.487	7.596	5.814	Q7-33.1Y	103.105.0012	3.828,00
7,5	28,02	20.614	16.611	13.406	6.535	4.972	Q7 28.1Y	103.105.0011	3.615,00
12	41,32	29.523	23.597	18.842	8.779	6.566	S12 42 Y	103.105.0013	4.547,00
15	51,50	38.510	31.177	25.345	12.709	9.636	S15 52Y	103.105.0014	4.791,00
20	58,48	43.334	34.586	27.593	12.850	9.587	V20 59 Y	103.105.0092	7.076,00
20	56,00	42.345	34.321	27.931	14.058	10.686	S20 56Y	103.105.0015	5.749,00
25	70,77	51.960	41.513	33.182	15.667	11.789	V25 71Y	103.105.0016	7.369,00
30	83,81	62.488	50.123	40.224	19.307	14.700	V30 84Y	103.105.0017	7.656,00
32	93,05	68.122	51.415	42.998	19.554	14.406	V32 93 Y	103.105.0095	7.951,00
35	106,2	79.343	63.457	50807	24.537	18.933	Z35 106Y	103.105.0018	9.828,00
35	102,9	73.206	59.295	48.128	23.756	17.934	V35 103 Y	103.105.0096	8.189,00
40	125,7	92.713	74.082	59.208	28.154	21.483	Z40 126Y	103.105.0019	10.327,00
50	167,6	127.536	10.232	82.168	39.467	29.903	W50 168 Y	103.105.0098	14.582,00
50	154,4	112.794	90.433	72.517	34.493	26.028	Z50 154Y	103.105.0020	11.614,00
60	186,1	138.597	110.866	88.820	42.744	32.610	W60 187 Y	103.105.0062	15.157,00
70	205,8	153.408	123.112	98.869	47.244	35.559	W70 206 Y	103.105.0063	16.038,00
80	239,0	171.816	137.526	110.109	52.027	39.019	W80 240 Y	103.105.0065	17.684,00

Rendimientos calculados con refrigerante (R-449A)
Rendimientos aproximados para R448A y R404-A



Nota: Consultar para ambiente ATEX

- Rendimientos del compresor expresados con temperatura de condensación de +45°C, según la EN 12900 (gases aspirados a +20°C sin recalentamiento)

APLICACIÓN MEDIA / BAJA TEMPERATURA

R-449A / R-448A / R404A

C.2

HP	Cilind. (m³/h)	Potencia Frigorífica (W) a la Temperatura de Evaporación				MODELO	CÓDIGO	Precio EUROS
		-5°C	-10°C	-25°C	-30°C			
0.5	4,93	2.618	2.005	863	642	A 0,5 Y	103.105.0021	1.550,00
0.75	5,47	2.954	2.267	1.005	750	A 0,7 6 Y	103.105.0002	1.566,00
1	6,91	3.898	3.045	1.406	1.061	A 1 7 Y	103.105.0022	1.584,00
1.5	8,96	5.001	3.972	1.884	1.456	B 1,5 9 Y	103.105.0023	1.739,00
2	15,36	8.469	6.703	3.300	2.595	D 2 15 Y	103.105.0025	2.094,00
2	13,15	7.707	6.076	2.946	2.308	D 2 13 Y	103.105.0024	2.094,00
3	16,39	9.458	7.465	3.575	2.749	D 3 16 Y	103.105.0087	2.208,00
4	24,69	13.828	10.819	4.991	3.779	Q4-25.1Y	103.105.0027	3.139,00
4	23,91	13.305	10.476	4.970	3.803	Q 4 24 Y	103.105.0089	3.139,00
4	19,77	11.274	8.862	4.205	3.248	Q 4 20 Y	103.105.0088	3.063,00
4	17,93	10.963	8.435	4.100	3.309	D3 18Y	103.105.0026	2.231,00
5	32,66	19.543	15.199	7.396	5.888	Q5 33.1Y	103.105.0029	3.679,00
5	28,02	16.103	12.726	6.162	4.780	Q5 28Y	103.105.0028	3.474,00
5	24,69	14.247	11.445	5.502	4.168	Q5 25.1Y	103.105.0010	3.374,00
10	51,5	34.859	27.597	13.876	10.982	S10 52Y	103.105.0031	4.663,00
15	58,48	52.61	41.364	19.463	14.825	V15 59 Y	103.105.0091	6.917,00
15	70,77	47.537	37.658	18.497	14.491	V15 71 Y	103.105.0032	6.837,00
20	83,81	30.24	23.969	12.155	9.672	V20 84Y	103.105.0033	7.369,00
25	106,16	63.573	49.921	23.513	18.041	Z25 106 Y	103.105.0034	8.679,00
30	125,72	72.571	57.134	27.279	21.068	Z30 126Y	103.105.0035	9.889,00
40	167,6	102.245	74.638	35.719	26.995	W40 168 Y	103.105.0097	14.057,00
40	154,38	92.434	72.711	36.569	29.071	Z40 154Y	103.105.0036	11.230,00
50	186,1	109.927	85.820	39.054	29.499	W 50 187 Y	103.105.0037	14.582,00
60	205,8	123.275	96.797	45.131	34.643	W 60 206 Y	103.105.0099	15.157,00
75	227,77	131.908	105.750	49.949	37.227	W 75 228 Y	103.105.0100	16.921,00

C.3

C.4

• Rendimientos calculados con refrigerante **R449A**. Rendimientos aproximados para R448 R404A

C.5



C.6



• Rendimientos del compresor expresados con temperatura de condensación de +45°C, según la EN 12900 (gases aspirados a +20°C sin recalentamiento)

C.7

APLICACIÓN ALTA-MEDIA TEMPERATURA

R134a / R513A (XP10)

HP	Desplaz. 50Hz (m³/h)	Potencia Frigorífica (kW) a la Temperatura de Evaporación				MODELO	CÓDIGO	Precio EUROS
		+5°C	0°C	-5°C	-10°C			
0,5	4,93	2.750	2.180	2.750	2.180	A 0,5 5 Y	103.105.0021	1.550,00
0,75	4,93	2.647	2.114	1.656	1.265	A 0,7 5 Y	103.105.0002	1.566,00
0,75	5,47	2.844	2.270	1.780	1.364	A 0,7 6 Y	103.105.0057	1.566,00
1	6,91	3.806	3.072	2.447	1.918	A 1 7 Y	103.105.0022	1.584,00
1,5	8,96	5.051	4.112	3.304	2.609	B 1,5 9 Y	103.105.0023	1.739,00
2	13,15	7.501	6.097	4.889	3.806	D 2 13 Y	103.105.0024	2.094,00
2	15,36	8.625	7.028	5.644	4.451	D 2 15 Y	103.105.0025	2.094,00
3	15,36	8.601	6.982	5.584	4.384	D 3 15 Y	103.105.0059	2.208,00
3	16,39	8.987	7.293	5.835	4.586	D 3 16 Y	103.105.0087	2.208,00
4	17,93	10.225	8.366	6.766	5.405	D3 18Y	103.105.0026	2.231,00
4	17,93	10.776	8.736	6.991	5.498	D 4 18 Y	103.105.0061	2.713,00
4	19,77	11.778	9.579	7.671	6.037	Q 4 20 Y	103.105.0088	3.063,00
4	23,91	13.182	10.630	8.434	6.567	Q 4 24 Y	103.105.0089	3.139,00
4	24,69	13.192	10.587	8.345	6.436	Q4 25.1Y	103.105.0027	3.139,00
5	28,02	15.541	12.577	10.041	7.894	Q5 28Y	103.105.0028	3.474,00
5	32,66	17.772	14.533	11.749	9.360	Q5 33.1Y	103.105.0029	3.679,00
7,5	35,86	21.182	17.458	14.159	11.272	Q 7 36 Y	103.105.0090	3.913,00
7,5	38,25	22.652	18.562	15.052	12.053	S7 33Y	103.105.0086	4.129,00
8	41,3	25.820	20.880	16.660	13.080	S8 42Y	103.105.0030	4.440,00
10	51,5	29.537	24.179	19.576	15.642	S10 52Y	103.105.0031	4.663,00
15	58,48	34.629	28.320	22.893	18.248	V 15 59 Y	103.105.0091	6.917,00
15	70,77	40.871	33.483	27.130	21.690	V15 71Y	103.105.0032	6.837,00
20	58,48	35.127	28.593	22.981	18.185	V 20 59 Y	103.105.0092	7.076,00
20	83,81	46.270	37.436	29.846	23.885	V20 84Y	103.105.0033	7.369,00
25	93,05	53.049	43.577	35.174	27.800	V 25 93 Y	103.105.0093	7.656,00
25	106,16	57.574	46.578	37.170	29.209	Z 25 106 Y	103.105.0034	8.679,00
30	125,72	70.603	57.221	45.708	35.892	Z30 126Y	103.105.0035	9.889,00
32	93,05	52.607	42.117	33.044	25.290	V 32 93 Y	103.105.0095	7.951,00
35	102,86	57.821	47.281	38.216	30.463	V 35 103 Y	103.105.0096	8.189,00
40	154,38	85.314	69.116	55.257	43.519	Z40 154Y	103.105.0036	11.230,00
40	167,6	97.364	79.588	64.339	51.311	W 40 168 Y	103.105.0097	14.057,00
50	167,6	95.140	77.541	62.315	49.257	W 50 168 Y	103.105.0098	14.582,00
50	186,1	105.386	85.048	67.518	52.529	W 50 187 Y	103.105.0037	14.582,00
60	186,1	105.243	84.837	67.169	52.003	W 60 187 Y	103.105.0062	15.157,00
60	205,8	119.268	96.760	77.474	61.116	W 60 206 Y	103.105.0099	15.157,00
70	205,8	118.529	95.818	76.293	59.692	W 70 206 Y	103.105.0063	16.038,00
75	227,77	127.628	102.762	81.454	63.414	W 75 228 Y	103.105.0100	16.921,00
80	239,02	134.198	108.250	85.985	67.103	W 80 240 Y	103.105.0065	17.684,00



Nota: Consultar para ambiente ATEX

- Rendimientos del compresor expresados con temperatura de condensación de +45°C, según la EN 12900 (gases aspirados a +20°C sin recalentamiento)
- Rendimientos calculados con refrigerante R-134a
- Rendimientos aproximados para refrigerante R-513A

Descripción	Tipo de Compresor	Características	Código Frascold	CÓDIGO	Precio EUROS
Resistencia de Cártter	A-B-C-D	50 W 230 V / 1 / 50-60 Hz	T00CH13RIC	190.105.0001	149,40
	Q-S	70 W 230 V / 1 / 50-60 Hz	T00CH1RIC	190.105.0002	149,40
	V-Z-W	150 W 230 V / 1 / 50-60 Hz	T00CH9RIC	190.105.0003	220,40
Reducción de Capacidad en culata	Q (CC3)	Control de capacidad 50%(1xCC3)	T00SK220150	190.105.0004	545,00
	S (CC1/0)	Control de capacidad 50%(1xCC1/0)	T00SK220100	190.105.0005	561,00
	V (CC2/10)	Control de capacidad 50%(1xCC2/0)	T00SK220200	190.105.0006	602,00
	Z (CC2/10)	Control de capacidad 33%(1xCC2/0) y 60% (2xCC2/0)			
	W (CC2/0)	Control de capacidad 25% (1xCC2/0), 50% y 75% (3xCC2/10)			
	D	Reducción de capacidad en culata RSH permite parcializar compresores de 2 y 4 cilindros			
	Q		T00SK 220330	190.105.0128	779,00
S	T00SK 220310		190.105.0129	779,00	
V	T00SK 220360	190.105.0130	916,00		
Sistema de enfriamiento	Q	Kit de inyección de líquido	T00SK 220200	190.105.0131	531,00
	S		SZ-FLI/4	190.105.0132	1.329,00
	V		SZ-FLI	190.105.0133	1.403,00
	Z-W		SZ-FLI/2	190.105.0134	1.339,00
Arranque descargado	D-Q	Integrado en Culata Especial (sin retención)	SZ-FLI/3	190.105.0135	1.452,00
	F-S		US1	190.105.0007	545,00
	V-Z-W		CC3/0	190.105.0008	516,00
Ventilador culata*	A-B- C- D- F-Q	Vent Culata Ø 250mm 230V/1Ph/50-60Hz	US2	190.105.0009	602,00
	S-V-Z-W	Vent Culata Ø 300mm 230V/1Ph/50-60Hz	USAF6	190.105.0010	296,00
Control Temp.Descarga	V- Z- W y Q- S (opcional)	Sensor de Temperatura de descarga	USAF5	190.105.0011	396,00
			T00EC50	190.105.0012	226,80
Presostato Dif.Aceite Electrónico	V-Z-W	DeltaPII 110-230V 50-60Hz	T00EC1620RIC	190.105.0014	288,40
		INT250FR (para Diagnose)	T00EC1630DRIC	190.105.0136	401,00



C.2

C.3

*Sin soporte de ventilador

Descripción	Tipo de compresor	Soporte para Compresores	Código Frascold	CÓDIGO	Precio EUROS
Soporte de ventilador de culata	A-B-C-D	MOTOR A-F	T00SK280362	190.105.0090	110,40
	Q	MOTOR Q	T00SK280403	190.105.0155	76,50
	S	MOTOR S	T00SK280495	190.105.0156	76,50
	V	MOTOR V	T00SK280496	190.105.0157	77,90
	W	MOTOR W	T00SK280870	190.105.0158	93,10
	Z	MOTOR Z	T00SK280650	190.105.0089	102,50

C.4

MODULOS DE PROTECCION // INT 69 DIAGNOSE

Tipo de Compresor	Características	Código Frascold	CÓDIGO	Precio EUROS
A-B-D	INT69 220-240V 50-60Hz	T00ECA01	190.105.0015	218,00
	INT69 24V AC	T00ECA12	190.105.0137	176,30
	INT69 24V DC	T00ECA12DC	190.105.0138	176,30
	INT69 110V AC	T00ECA42	190.105.0139	176,30
	INT69 12V DC	T00EC13DC	190.105.0140	176,30
Q-S-SK2-SK3-TK	INT69 115-230V 50-60Hz Diagnose	T000EC01D-RIC	190.105.0141	169,70
V-S-W	INT69TM 220-240V 50-60HZ	T00ECA11	190.115.0231	282,00
	INT69TML 115-230V 50-60Hz Diagnose	T00ECA11D	190.105.0142	303,00

C.5

C.6

ACCESORIOS PARA INT 69 DIAGNOSE

Características	Código Frascold	CÓDIGO	Precio EUROS
USB cable interface for INT69 Diagnose	T00EC57	190.105.0143	532,00
DP-Modbus gateway	T00EC59	190.105.0144	410,00
Modbus connection cable L=1m	T00EC64	190.105.0145	75,80
Modbus connection cable L=30cm	T00EC65	190.105.0146	57,00

C.7

R 744 - CO₂ / BAJA TEMPERATURA SUBCRITICO (80 bar)

230 / 400 V III 50 Hz

HP	Cilind. (m ³ h)	Potencia Frigorífica (kW) a la Temperatura de Evaporación				MODELO	CÓDIGO	Precio EUROS
		-25°C	-30°C	-35°C	-45°C			
0,7	1,69	4.209	3.408	2.704	1.556	A07-1.6SK3	103.105.0122	2.808,00
1	2,69	6.745	5.466	4.344	2.515	A1-2.5SK3	103.105.0123	2.867,00
1	3,35	8.384	6.803	5.414	3.150	A1.5-3SK3	103.105.0124	2.878,00
2	3,95	10.223	8.205	6.454	3.707	A2-4SK3	103.105.0125	2.981,00
2,5	4,93	13.265	10.782	8.601	5.091	A2.5-5SK3	103.105.0126	3.071,00
3	6,51	17.379	14.192	11.403	6.926	D3-6SK3	103.105.0127	3.212,00
4	7,96	21.611	17.563	14.046	8.500	D4-8SK3	103.105.0128	3.270,00
4,5	9,13	25.133	20.470	16.436	10.041	D4.5-9SK3	103.105.0129	3.573,00
5	11,27	30.576	24.922	20.079	12.402	D5-11SK3	103.105.0130	3.831,00
7	14,95	41.753	34.006	27.258	16.520	Q7-15SK3	103.105.0131	5.029,00
9	19,77	52.297	42.390	34.013	20.922	Q9-20SK3	103.105.0132	5.332,00



C.2



C.3

Rendimientos expresados con temperatura de condensación de -5°C, gases aspirados 10K EN12900
Sistemas subcríticos dispuestos para sistema en cascada con otra máquina frigorífica para condensar
Incluyen carga de aceite POE especial para CO₂, válvula de seguridad interna, módulo de protección
INT69 115-230V 50-60Hz Diagnose, termistores , caja de conexión y válvulas de servicio
Serie D con funcionamiento con inverter integrado

R 744 - CO₂ / MEDIA TEMPERATURA TRANSCRITICO

230 / 400 V III 50 Hz

HP	Cilind. (m ³ h)	Potencia Frigorífica (kW) a la Temperatura de Evaporación			MODELO	CÓDIGO	Precio EUROS
		-5°C	-10°C	-15°C			
5	3,79	8.014	6.449	5.229	Q5-4TK	103.105.0135	6.798,00
6	3,79	8.933	7.375	6.013	Q6-4TK	103.105.0136	6.823,00
6	4,38	8.862	6.988	5.516	Q6-4.5TK	103.105.0137	6.841,00
7	4,38	10.307	8.482	6.881	Q7-4.5TK	103.105.0138	7.133,00
7	6,00	12.481	9.968	8.006	Q7-6TK	103.105.0139	7.185,00
9	6,00	14.130	11.646	9.467	Q9-6TK	103.105.0140	7.261,00
9	6,95	15.018	12.105	9.829	Q9-7TK	103.105.0141	7.310,00
8	7,89	18.251	15.032	12.154	S8-8TK	103.105.0142	8.457,00
10	7,89	18.583	15.318	12.451	S10-8TK	103.105.0143	8.540,00
10	9,64	23.230	19.210	15.607	S10-10TK	103.105.0144	8.612,00
15	9,64	23.353	19.260	15.591	S15-10TK	103.105.0145	8.687,00
15	11,84	27.714	22.892	18.567	S15-12TK	103.105.0146	8.764,00
20	11,84	28.774	23.752	19.331	S20-12TK	103.105.0147	8.837,00
20	14,46	34.951	28.872	23.424	S20-14TK	103.105.0148	9.403,00
25	14,46	36.378	30.190	24.647	S25-14TK	103.105.0149	9.595,00
20	17,84	44.352	36.337	29.159	S20-18TK	103.105.0150	10.128,00
30	17,84	45.518	37.796	30.881	S30-18TK	103.105.0151	10.823,00
25	20,50	50.936	43.027	35.942	S25-21TK	103.105.0152	10.902,00
30	25,28	63.449	53.662	44.894	S30-26TK	103.105.0153	11.124,00



C.4



C.5



C.6



C.7

Compresores Semi-Herméticos de Tornillo Compactos con Equipo Integrado Serie CXH

APLICACIÓN ALTA TEMPERATURA

R-404A Trifásico 400V / 50Hz

HP	Desplaz. 50Hz (m³/h)	Potencia Frigorífica (kW) a la Temperatura de Evaporación				MODELO	CÓDIGO	Precio EUROS
		0°C	-5°C	-10°C	-15°C			
70	199	170	143	119	98	CXH02 70-199Y	105.105.0001	21.899,00
80	230	187	158	132	109	CXH02 80-230Y	105.105.0002	23.026,00
90	264	177	148	124	102	CXH02 90-264Y	105.105.0003	23.772,00
100	298	235	199	168	140	CXH02 100-298Y	105.105.0004	25.599,00
110	316	-	-	198	162	CXH52 110-316Y	105.105.0005	31.346,00
120	340	-	-	123	174	CXH02 120-340Y	105.105.0006	27.119,00
125	372	315	266	223	185	CXH52 125-372Y	105.105.0007	31.032,00
140	428	351	298	251	209	CXH52 140-428Y	105.105.0008	33.141,00
160	468	384	326	275	229	CXH52 160-468Y	105.105.0009	35.061,00
180	545	478	403	336	276	CXH92 180-545Y	105.105.0010	44.061,00
210	620	520	438	367	304	CXH92 210-620Y	105.105.0011	50.301,00
240	702	573	485	408	340	CXH92 240-702Y	105.105.0012	52.546,00



R-407C Trifásico 400V / 50Hz

HP	Desplaz. 50Hz (m³/h)	Potencia Frigorífica (kW) a la Temperatura de Evaporación					MODELO	CÓDIGO	Precio EUROS
		0°C	0°C	-5°C	-10°C	-15°C			
70	199	189	158	130	105	82	CXH02 70-199Y	105.105.0001	21.899,00
80	230	217	183	151	123	97	CXH02 80-230Y	105.105.0002	23.026,00
90	264	244	206	173	142	114	CXH02 90-264Y	105.105.0003	23.772,00
100	298	275	233	195	161	129	CXH02 100-298Y	105.105.0004	25.599,00
110	316	317	266	219	177	138	CXH52 110-316Y	105.105.0005	31.346,00
120	340	341	286	236	190	148	CXH02 120-340Y	105.105.0006	27.119,00
125	372	364	306	254	206	162	CXH52 125-372Y	105.105.0007	31.032,00
140	428	409	346	290	239	192	CXH52 140-428Y	105.105.0008	33.141,00
160	468	446	378	317	261	210	CXH52 160-468Y	105.105.0009	35.061,00
180	545	546	458	378	305	238	CXH92 180-545Y	105.105.0010	44.061,00
210	620	606	510	422	343	271	CXH92 210-620Y	105.105.0011	50.301,00
240	702	673	569	477	393	316	CXH92 240-702Y	105.105.0012	52.546,00
280	810	774	650	539	438	347	CXH92 280-810Y*	105.105.0013	54.118,00
300	912	856	724	605	499	403	CXH92 300-912Y*	105.105.0014	56.305,00



R-134a Trifásico 400V / 50Hz

HP	Desplaz. 50Hz (m³/h)	Potencia Frigorífica (kW) a la Temperatura de Evaporación					MODELO	CÓDIGO	Precio EUROS
		0°C	0°C	-5°C	-10°C	-15°C			
50	199	136	112	93	73	57	CXH01 50-199Y	105.105.0015	20.647,00
60	230	159	132	109	88	69	CXH01 60-230Y	105.105.0016	21.422,00
70	264	175	147	122	99	80	CXH01 70-264Y	105.105.0017	22.461,00
80	298	205	171	140	113	69	CXH01 80-298Y	105.105.0018	23.319,00
90	340	224	187	155	126	101	CXH01 90-340Y	105.105.0019	24.990,00
100	370	244	204	169	137	110	CXH01 100-370Y	105.105.0020	29.468,00
110	398	280	236	196	162	131	CXH51 110-398Y	105.105.0021	30.857,00
125	468	325	271	223	181	145	CXH51 125-468Y	105.105.0022	32.510,00
140	538	368	308	256	211	172	CXH51 140-538Y	105.105.0023	35.011,00
160	620	437	365	301	244	193	CXH91 160-620Y	105.105.0024	43.607,00
180	702	495	416	347	285	231	CXH91 180-702Y	105.105.0025	47.535,00
210	810	557	463	381	309	246	CXH91 210-810Y	105.105.0026	49.488,00
240	912	619	518	431	354	288	CXH91 240-912Y	105.105.0027	51.852,00



• Rendimientos indicados con T^a de condensación +50°C con economizador

APLICACIÓN ALTA TEMPERATURA

R-404A

Trifásico 380V / 50Hz

Desplaz. 50Hz (m³/h)	Potencia Frigorífica (W) a la Temperatura de Evaporación				MODELO	CÓDIGO	Precio EUROS
	+5°C	0°C	-5°C	-10°C			
120	122.710	102.758	81.190	65.607	ATSH1-120	106.105.0001	12.379,00
150	146.100	119.961	98.311	80.259	ATSH1-150	106.105.0002	12.414,00
186	181.416	149.853	123.521	101.383	ATSH1-186	106.105.0003	13.058,00
210	204.215	168.923	139.479	114.717	ATSH1-210	106.105.0004	13.116,00
240	228.389	188.804	155.776	127.994	ATSH1-240	106.105.0005	15.301,00
270	257.452	212.315	175.231	144.401	ATSH1-270	106.105.0006	15.360,00
300	286.698	235.667	193.759	158.994	ATSH1-300	106.105.0007	18.539,00
360	344.040	283.156	233.276	191.984	ATSH1-360	106.105.0008	18.650,00

C.2

R134a / R513A (XP10)

Trifásico 380V / 50Hz

Desplaz. 50Hz (m³/h)	Potencia Frigorífica (W) a la Temperatura de Evaporación				MODELO	CÓDIGO	Precio EUROS
	+5°C	0°C	-5°C	-10°C			
120	81.610	66.790	54.135	43.249	ATSH1-120	106.105.0001	12.379,00
150	94.188	76.718	61.484	48.201	ATSH1-150	106.105.0002	12.414,00
186	117.742	96.288	77.902	62.188	ATSH1-186	106.105.0003	13.058,00
210	133.041	108.643	87.709	69.796	ATSH1-210	106.105.0004	13.116,00
240	152.426	124.537	100.706	80.458	ATSH1-240	106.105.0005	15.301,00
270	170.759	139.311	112.473	89.718	ATSH1-270	106.105.0006	15.360,00
300	192.555	156.478	125.536	99.498	ATSH1-300	106.105.0007	18.539,00
360	220.345	179.784	145.648	117.047	ATSH1-360	106.105.0008	18.650,00

C.3

C.4

APLICACIÓN BAJA TEMPERATURA

R-404A

Trifásico 380V / 50Hz

Desplaz. 50Hz (m³/h)	Potencia Frigorífica (W) a la Temperatura de Evaporación				MODELO	CÓDIGO	Precio EUROS
	-25°C	-30°C	-35°C	-45°C			
120	32.371	25.395	19.637	10.751	ATSL1-120	106.105.0009	12.379,00
150	41.689	32.723	25.307	13.837	ATSL1-150	106.105.0010	12.414,00
186	53.682	42.183	32.673	17.952	ATSL1-186	106.105.0011	13.058,00
210	61.443	48.417	37.655	20.973	ATSL1-210	106.105.0012	13.116,00
240	68.798	54.295	42.276	23.781	ATSL1-240	106.105.0013	15.301,00
270	76.723	61.141	48.157	27.487	ATSL1-270	106.105.0014	15.360,00
300	84.622	67.842	53.688	30.517	ATSL1-300	106.105.0015	18.539,00
360	102.301	81.858	63.712	36.654	ATSL1-360	106.105.0016	18.650,00

C.5

Cálculos basados en: Gas Aspirado 20°C; Condensación 45°C; Recalentamiento 0K

C.6



C.7

Compresores Abiertos Amoniac NH3 Tornillo ATSH/ATSL

APLICACIÓN ALTA / MEDIA TEMPERATURA

R-717 NH3

Desplaz. 50Hz (m³h)	Potencia Frigorífica (W) a la Temperatura de Evaporación				MODELO	CÓDIGO	Precio EUROS
	0°C	-5°C	-10°C	-15°C			
120	103.140	84.027	67.502	53.305	ATSH1-120-A	106.105.0017	11.662,00
150	132.809	104.884	80.955	61.174	ATSH1-150-A	106.105.0018	11.745,00
186	165.177	134.862	108.784	86.530	ATSH1-186-A	106.105.0019	13.058,00
210	184.969	150.614	121.055	95.557	ATSH1-210-A	106.105.0020	13.116,00
240	210.008	170.887	137.391	108.439	ATSH1-240-A	106.105.0021	14.235,00
270	-	-	156.223	123.125	ATSH1-270-A	106.105.0022	14.301,00
300	-	-	-	-	ATSH1-300-A	106.105.0023	17.374,00
360	-	-	-	-	ATSH1-360-A	106.105.0024	17.613,00

Desplaz. 50Hz (m³h)	Potencia Frigorífica (W) a la Temperatura de Evaporación				MODELO	CÓDIGO	Precio EUROS
	-25°C	-30°C	-35°C	-45°C			
120	34.955	26.465	19.369	-	ATSL1-120-A	106.105.0025	11.662,00
150	44.159	32.059	22.414	-	ATSL1-150-A	106.105.0026	11.745,00
186	56.080	42.953	32.247	-	ATSL1-186-A	106.105.0027	13.058,00
210	63.349	48.509	36.314	-	ATSL1-210-A	106.105.0028	13.116,00
240	71.746	55.040	41.323	-	ATSL1-240-A	106.105.0029	14.235,00
270	81.176	62.201	46.694	-	ATSL1-270-A	106.105.0030	14.301,00
300	89.926	69.016	51.664	-	ATSL1-300-A	106.105.0031	17.374,00
360	-	83.101	62.242	-	ATSL1-360-A	106.105.0032	16.775,00

Compresores suministrados sin Volante

Cálculos basados en: Gas Aspirado 20°C; Condensación 45°C; Recalentamiento OK



APLICACIÓN ALTA TEMPERATURA

Novedad

R-404A / R-449A

Trifásico 380V / 50Hz

HP	Desplaz. 50Hz (m³h)	Potencia Frigorífica (W) a la Temperatura de Evaporación								MODELO	CÓDIGO	Precio EUROS
		R404A				R449A						
		+5°C	0°C	-5°C	-10°C	+5°C	0°C	-5°C	-10°C			
40	120	-	-	-	-	111.203	92.097	75.393	60.961	FVRH-40 120 Y	105.105.0063	14.986,00
50	140	-	-	-	-	130.142	108.594	89.327	72.282	FVRH-50 140 Y	105.105.0064	15.549,00
60	160	-	-	-	-	147.776	122.987	101.225	82.269	FVRH-60 160 Y	105.105.0065	17.202,00
70	200	200.587	165.306	135.040	109.320	203.970	167.926	137.039	110.814	FVRH-70 200 Y	105.105.0074	18.639,00
80	230	227.011	188.544	154.426	124.607	232.847	192.149	156.379	125.453	FVRH-80 230 Y	105.105.0076	20.982,00
90	270	270.755	225.409	184.754	148.929	278.205	229.900	187.172	150.026	FVRH-90 270 Y	105.105.0078	22.148,00
100	300	296.757	246.778	202.302	163.289	303.714	251.059	204.715	164.383	FVRH-100 300 Y	105.105.0080	24.477,00
115	350	339.031	281.604	230.683	186.065	346.376	286.215	233.262	187.124	FVRH-115 350 Y	105.105.0084	25.642,00
125	370	348.975	287.424	234.333	188.869	353.909	293.808	238.120	189.686	FVRH-125 370 Y	105.105.0072	30.470,00
125	380	353.632	295.363	243.624	197.860	362.816	301.520	246.879	198.325	FVRH-125 380 Y	105.105.0086	27.134,00
140	430	399.492	330.324	270.550	219.237	406.960	339.197	276.171	221.168	FVRH-140 430 Y	105.105.0088	34.163,00
160	460	436.845	361.209	295.845	239.735	444.024	370.187	301.528	241.640	FVRH-160 460 Y	105.105.0090	34.716,00

C.2

C.3

R134a / R513A (XP10)

Trifásico 380V / 50Hz

HP	Desplaz. 50Hz (m³h)	Potencia Frigorífica (W) a la Temperatura de Evaporación				MODELO	CÓDIGO	Precio EUROS
		+5°C	0°C	-5°C	-10°C			
30	120	73.965	60.269	48.533	38.585	FVRH-30 120 Y	105.105.0066	14.710,00
40	120	73.233	59.673	48.053	38.203	FVRH-40 120 Y	105.105.0063	14.986,00
40	140	87.278	71.341	57.645	45.925	FVRH-40 140 Y	105.105.0067	15.287,00
50	140	86.414	70.635	57.074	45.470	FVRH-50 140 Y	105.105.0064	15.549,00
50	160	101.141	82.837	67.148	53.806	FVRH-50 160 Y	105.105.0068	16.638,00
60	160	100.139	82.017	66.483	53.274	FVRH-60 160 Y	105.105.0065	17.202,00
60	200	131.536	106.640	85.386	67.391	FVRH-60 200 Y	105.105.0073	18.069,00
70	200	130.234	105.584	84.540	66.724	FVRH-70 200 Y	105.105.0074	18.639,00
70	230	152.192	122.916	97.858	76.687	FVRH-70 230 Y	105.105.0075	20.198,00
80	230	150.686	121.699	96.889	75.927	FVRH-80 230 Y	105.105.0076	20.982,00
80	270	178.380	144.600	115.659	91.188	FVRH-80 270 Y	105.105.0077	21.406,00
90	270	176.614	143.168	114.514	90.286	FVRH-90 270 Y	105.105.0078	22.148,00
90	300	197.213	160.023	128.140	101.058	FVRH-90 300 Y	105.105.0079	23.764,00
100	300	195.260	158.439	126.872	100.057	FVRH-100 300 Y	105.105.0080	24.477,00
100	350	224.621	182.856	146.791	115.918	FVRH-100 350 Y	105.105.0081	24.968,00
110	370	237.574	192.673	154.152	121.147	FVRH-110 370 Y	105.105.0082	29.363,00
115	350	222.397	181.045	145.337	114.770	FVRH-115 350 Y	105.105.0084	25.642,00
110	380	240.697	196.053	156.916	122.635	FVRH-110 380 Y	105.105.0083	26.472,00
115	430	265.433	216.207	174.308	138.823	FVRH-115 430 Y	105.105.0085	32.669,00
125	370	235.014	190.531	152.363	119.653	FVRH-125 370 Y	105.105.0072	30.470,00
125	380	238.314	194.112	155.363	121.421	FVRH-125 380 Y	105.105.0086	27.134,00
125	460	289.346	234.724	188.064	148.406	FVRH-125 460 Y	105.105.0087	33.521,00
140	430	262.508	213.725	172.185	136.985	FVRH-140 430 Y	105.105.0088	34.163,00
140	540	355.319	288.133	229.259	178.581	FVRH-140 540 Y	105.105.0089	35.121,00
160	460	286.464	232.349	186.106	146.787	FVRH-160 460 Y	105.105.0090	34.716,00



C.4

C.5

C.6

C.7

Compresores Semi-Herméticos Tornillo R-TSH/TSL(Y)

C.1
194

APLICACIÓN BAJA TEMPERATURA

R-404A / R-449A

Trifásico 380V / 50Hz

Novedad

C.2

HP	Desplaz. 50Hz (m ³ h)	Potencia Frigorífica (W) a la Temperatura de Evaporación						MODELO	CÓDIGO	Precio EUROS
		R404A			R449A					
		-25°C	-30°C	-35°C	-25°C	-30°C	-35°C			
30	120	-	-	-	32.090	24.980	19.080	FVRL-30 120 Y	105.105.0069	14.424,00
40	140	-	-	-	38.460	30.130	23.210	FVRL-40 140 Y	105.105.0070	14.986,00
50	160	-	-	-	43.930	34.510	26.450	FVRL-50 160 Y	105.105.0071	16.309,00
60	200	63.050	49.380	38.049	62.053	48.290	36.905	FVRL-60 200 Y	105.105.0091	17.736,00
70	230	72.729	57.069	43.984	71.542	55.592	42.192	FVRL-70 230 Y	105.105.0092	19.802,00
80	270	83.557	65.870	51.166	82.753	64.882	49.813	FVRL-80 270 Y	105.105.0093	21.007,00
90	300	93.249	73.109	56.458	92.313	72.028	54.907	FVRL-90 300 Y	105.105.0094	23.297,00
100	350	107.448	84.135	64.969	105.023	81.850	62.874	FVRL-100 350 Y	105.105.0095	24.477,00
110	380	113.701	89.112	68.934	111.505	87.047	66.895	FVRL-110 380 Y	105.105.0096	25.983,00
125	430	134.114	104.468	80.157	130.874	101.476	77.355	FVRL-125 430 Y	105.105.0097	32.316,00
160	540	158.490	124.082	95.617	155.416	120.938	92.333	FVRL-160 540 Y	105.105.0098	35.362,00

C.3



C.4

Compresores Semi-Herméticos 2 Etapas

R404A / BAJA TEMPERATURA

400 V III 50 Hz PV

C.5

HP	Cilind. (m ³ h)	Potencia Frigorífica (W) a la Temperatura de Evaporación			MODELO	CÓDIGO	Precio EUROS
		-3°C	-35°C	-45°C			
5,5	22,6 / 19	8.990	7.480	5.010	S5-26.16Y	103.105.0069	5.611,00
7,5	28 / 20	11.000	9.060	5.960	S7-27.19Y	103.105.0070	5.862,00
10	41,9 / 29,2	12.590	8.630	--	2V10-42.29Y	103.105.0071	8.075,00
15	58,3 / 29,4	19.390	16.320	11.210	2Z15-60.30Y	103.105.0072	10.038,00
20	70,8 / 35,4	23.440	19.750	13.590	2Z20-72.36Y	103.105.0073	10.495,00
25	83,8 / 41,9	27.760	23.390	16.100	2Z25-84.42Y	103.105.0074	12.200,00
30	102,9 / 51,5	34.080	28.720	19.760	2Z30-102.51Y	103.105.0064	14.232,00

C.6

- Rendimientos del compresor expresados con temperatura de condensación de +50°C.
 - Aplicación con R507A muy similar a la aplicación con R404A.
 - Rendimientos con R407F Consultar.
- (*) Incluyen presostato diferencial de aceite electrónico y módulo de control compresor INT69.
Para Módulo Electrónico Diagnose consultar.



C.7

Descripción	Capacidad kW	MODELO	CÓDIGO	Precio EUROS
Enfriador de aceite por aire	14,5	SZ-AOC1	190.105.0107	2.081,00
	20,1	SZ-AOC2	190.105.0108	2.442,00
	36,9	SZ-AOC3	190.105.0109	4.384,00
	51,3	SZ-AOC4	190.105.0110	4.717,00
Enfriador de aceite por agua	24	SZ-WOC1	190.105.0111	2.312,00
	38	SZ-WOC2	190.105.0112	3.350,00
	48	SZ-WOC3	190.105.0113	3.834,00



C.2

Valores de capacidad referidos a la temperatura de entrada de aire 45 ° C, temperatura de entrada de aceite 100 ° C, temperatura de salida del aceite 70 ° C

Valores de capacidad referidos a la temperatura de entrada del aceite 95 ° C, temperatura de salida del aceite 70 ° C, DT 15 ÷ 25 K

Descripción	Tipo Compresor	CÓDIGO Frascold	MODELO	CÓDIGO	Precio EUROS
Módulo de Protección	RTS-NR	T00EC45B	INT69FRY 110-230V 50-60Hz	190.105.0114	551,00
	CXH-CSW / CTS	T00EC45AD	INT69FRYL 24-230V 50-60Hz Diagnose	190.105.0115	859,00
	ATS	T00EC28	INT69V	190.105.0116	315,00

C.3



C.4

Descripción	Tipo Compresor	Diámetro de Motor	Motor kW IP55	CÓDIGO Frascold	CÓDIGO	Precio EUROS
Acoplamiento	ATSH-120/A	42	18	T00WK5041156	190.105.0117	747,00
		48	22	T00WK5051156	190.105.0118	747,00
	ATSL-120/A	55	30-37	T00WK5101156	190.105.0119	747,00
		55	30-37-45			
	ATSH-150/A	60	55	T00WK5151156	190.105.0120	747,00
		60	55	T00WK5311156	190.105.0121	1.209,00
ATSL-300/A-360/A	65	75-90-110-132	T00WK5411156	190.105.0122	1.209,00	



C.5

Descripción	Acomplamiento Cod. Frascold	Tipo Compresor	Motor kW IP55	CÓDIGO Frascold	CÓDIGO	Precio EUROS
Brida IEC B3-B5-B35	T00WK5041156	ATSH-120/A	18	T00WK5051166	190.105.0123	997,00
	T00WK5051156		22			
	T00WK5101156	ATSH-150/A	30-37	T00WK5101166	190.105.0124	997,00
		ATSL-150/A	30-37-45	T00WK5151166	190.105.0125	997,00
	T00WK5151156	ATS-150/300-A	55	T00WK5311166	190.105.0126	1.116,00
	T00WK5311156		55			
	T00WK5411156		75-90-110-132			



C.6

C.7

APLICACIÓN: GRUPOS Y UNIDADES CONDENSADORAS CON COMPRESORES ABIERTOS

Motores eléctricos (Motores IP55 a 1.500 r.p.m.)

Descripción	Tensión	Potencia		MODELO	Patás (B3)		Bridas (B5)	
		Kw	CV		CÓDIGO	Precio EUROS	CÓDIGO	Precio EUROS
C.2 Motor eléctrico trifásico Cerrado 1 Velocidad (1.500rpm) Con ventilación exterior	220-240V / 380-420V 3Ph 50Hz	0,75	1	AMNH80ZBA4(AEG, IE3, 0,75 KW)	150.150.0176	417,00	150.150.0182	435,00
		1,1	1,5	AMNH90SAA4(AEG,IE3, 1,1 KW)	150.150.0177	515,00	150.150.0183	541,00
		1,5	2	AMNH90LBA4(AEG,IE3, 1,5 KW)	150.150.0102	621,00	150.150.0184	572,00
		2,2	3	AMNH100LAA4(AEG,IE3, 2,2 KW)	150.150.0178	707,00	150.150.0185	740,00
		3	4	AMNH100LBA4(AEG,IE3,3 KW)	150.150.0179	866,00	150.150.0123	852,00
		4	5,5	AMN112MAA4(AEG, IE3, 4 KW)	150.150.0180	942,00	150.150.0186	988,00
		5,5	7,5	AMN132SZA4(AEG, IE3, 5,5 KW)	150.150.0181	1.265,00	150.150.0187	1.326,00
	C.3 380-420V / 660-720V 3Ph 50Hz	7,5	10	AMNH132MZA4(AEG,IE3,7,5 KW)	150.150.0107	1.500,00	150.150.0126	1.574,00
		5,5	7,5	AMNH132SZA4(AEG, IE3, 5,5 KW)	150.150.0181	1.265,00	150.150.0187	1.326,00
		7,5	10	AMNH132MZA4(AEG,IE3,7,5 KW)	150.150.0107	1.500,00	150.150.0126	1.574,00
		11	15	AMNH160MA4(AEG,IE3,11KW)	150.150.0108	2.204,00	150.150.0127	2.344,00
		15	20	AMNH160LA4(AEG,IE3,15 KW)	150.150.0109	2.574,00	150.150.0128	2.699,00
		18,5	25	AMNH180MZA4(AEG,IE3,18,5 KW)	150.150.0110	3.160,00	150.150.0129	3.314,00
		22	30	AMNH180LT4(AEG,IE3,22 KW)	150.150.0111	3.407,00	150.150.0130	3.536,00
C.4		30	40	AMNH200LNA4(AEG,IE3,30 KW)	150.150.0112	4.214,00	150.150.0131	4.416,00
		37	50	AMNH225SN4(AEG,IE3,37 KW)	150.150.0113	5.205,00	150.150.0132	5.452,00
		45	60	AMNH225MG4(AEG,IE3,45 KW)	150.150.0114	5.811,00	150.150.0133	6.101,00
		55	75	AMNH250MN4(AEG,IE3,55 KW)	150.150.0115	7.208,00	150.150.0134	7.568,00
		75	100	AMNH280ST4(AEG,IE3,75 KW)	150.150.0116	8.896,00	150.150.0135	9.325,00
		90	125	AMNH280MT4(AEG,IE3,90 KW)	150.150.0117	10.113,00	150.150.0136	10.585,00
		110	150	AMNH315SYE4(AEG,IE3,110 KW)	150.150.0118	16.462,00	150.150.0137	17.271,00

Notas Generales

- **AMN**: carcasa de aluminio.
- **AMNH**: carcasa de hierro.
- Motores 1.500 r.p.m con protección IP55 según IEC 60034-5.
- Tensión de red según IEC 60038 para 400Vn +/-10% 50Hz.
- Aislamiento clase F según IEC 60034-1. Calentamiento B.
- Diseño estándar apto para interior y exterior.
- Construcción cerrada con ventilación propia, ventilación superficial.

Nota: Otras r.p.m., potencias y soluciones. CONSULTAR.



APLICACIÓN: GRUPOS Y UNIDADES CONDENSADORAS CON COMPRESORES ABIERTOS

Motores eléctricos (Motores IP55 a 2.900 r.p.m.)

Descripción	Tensión	Potencia		MODELO	Patas (B3)		Bridas (B5)	
		Kw	CV		CÓDIGO	Precio EUROS	CÓDIGO	Precio EUROS
Motor eléctrico trifásico Cerrado 1 Velocidad (2.900rpm) Con ventilación exterior	220-240V / 380-420V 3Ph 50Hz	1,1	1,5	AMNH80ZBA2(AEG,IE3,1,1 KW)	150.150.0189	431,00	150.150.0195	406,00
		1,5	2	AMNH90SAA2(AEG,IE3,1,5 KW)	150.150.0190	530,00	150.150.0196	456,00
		2,2	3	AMNH90LCA2(AEG,IE3,2,2 KW)	150.150.0191	557,00	150.150.0197	557,00
		3	4	AMNH100LAA2(AEG,IE3,3 KW)	150.150.0192	786,00	150.150.0198	582,00
		4	5,5	AMNH112MAA2(AEG,IE3,4 KW)	150.150.0193	1.024,00	150.150.0199	826,00
		5,5	7,5	AMNH132SYA2(AEG,IE3,5,5 KW)	150.150.0194	1.265,00	150.150.0200	1.001,00
		7,5	10	AMNH132SZA2(AEG,IE3,7,5 KW)	150.150.0145	1.398,00	150.150.0201	1.326,00
		5,5	7,5	AMN132SYA2(AEG,IE3,5,5 KW)	150.150.0144	1.013,00	150.150.0202	2.667,00
		7,5	10	AMNH132SZA2(AEG,IE3,7,5 KW)	150.150.0145	1.398,00	150.150.0164	1.466,00
	380-420V / 660-720V 3Ph 50Hz	11	15	AMNH160SZA2(AEG,IE3,11 KW)	150.150.0146	2.152,00	150.150.0165	2.248,00
		15	20	AMNH160MXA2(AEG,IE3,15 KW)	150.150.0147	2.439,00	150.150.0166	2.561,00
		18,5	25	AMNH160LXA2(AEG,IE3,18,5 KW)	150.150.0148	2.613,00	150.150.0167	2.706,00
		22	30	AMNH180MT2(AEG,IE3,22 KW)	150.150.0149	3.192,00	150.150.0168	3.321,00
		30	40	AMNH200LLA2(AEG,IE3,30 KW)	150.150.0150	4.056,00	150.150.0169	4.259,00
		37	50	AMNH200LNA2(AEG,IE3,37 KW)	150.150.0151	4.482,00	150.150.0170	4.709,00
		45	60	AMNH225MN2(AEG,IE3,45 KW)	150.150.0152	5.880,00	150.150.0171	6.172,00
		55	75	AMNH250MN2(AEG,IE3,55 KW)	150.150.0153	7.365,00	150.150.0172	7.726,00
		75	100	AMNH280ST2(AEG,IE3,75 KW)	150.150.0154	8.941,00	150.150.0173	9.391,00
		90	125	AMNH280MT2(AEG,IE3,90 KW)	150.150.0155	10.248,00	150.150.0174	10.742,00
110	150	AMNH315SYE2(AEG,IE3,110 KW)	150.150.0156	18.894,00	150.150.0175	19.839,00		

C.2

C.3

C.4

Notas Generales

- **AMN**: carcasa de aluminio.
- **AMNH**: carcasa de hierro.
- Motores 2.900 r.p.m con protección IP55 según IEC 60034-5.
- Tensión de red según IEC 60038 para 400Vn +/-10% 50Hz.
- Aislamiento clase F según IEC 60034-1. Calentamiento B.
- Diseño estándar apto para interior y exterior.
- Construcción cerrada con ventilación propia, ventilación superficial.

C.5

Nota: Otras r.p.m., potencias y soluciones. CONSULTAR.



C.6

C.7

APLICACIÓN ALTA / MEDIA TEMPERATURA

R-404A / R-507

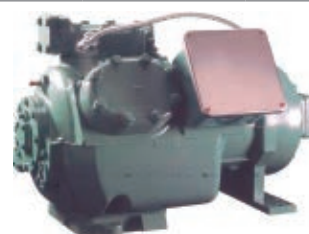
HP	Cilind. (m³/h)	Potencia Frigorífica (W) a la Temperatura de Evaporación			MODELO	CÓDIGO	Precio EUROS
		0°C	-5°C	-10°C			
2	12,31	5.480	4.320	3.350	06DR109	CONSULTAR	Consultar
3	11,32	8.150	6.560	5.190	06DM808	CONSULTAR	Consultar
3	18,54	7.620	5.900	4.460	06DR103	CONSULTAR	Consultar
5	18,54	12.850	10.210	7.930	06DM313	103.112.0003	8.797,53
5	22,50	Sustituido por 06DR316			06DM316	103.112.0001	Consultar
5	22,50	16.900	13.980	11.410	06DR316	103.112.0004	8.721,72
5	25,90	11.880	9.420	7.380	06DR718	CONSULTAR	Consultar
6,5	25,90	18.750	15.070	11.890	06DA818	103.112.0005	8.626,04
6,5	28,30	22.460	18.600	15.240	06DR820	103.112.0017	9.364,29
6,5	33,83	25.890	21.160	17.090	06DR725	103.112.0018	7.590,48
7,5	33,83	24.240	19.340	15.140	06DA825	103.112.0006	8.659,69
7,5	39,63	31.140	25.690	20.980	06DR228	103.112.0019	8.698,41
10	39,63	28.910	23.330	18.610	06DA328	103.112.0007	9.162,56
10	52,51	41.290	34.030	27.780	06DR337	103.112.0002	8.328,00
10	52,51	39.530	32.240	26.040	06DM337	103.112.0008	9.062,69
15	52,51	39.290	32.070	25.860	06DA537	103.112.0009	Consultar
15	58,03	44.090	36.340	29.680	06DR541	CONSULTAR	Consultar
15	71,20	49.420	39.820	31.570	06EM450	103.112.0010	9.293,32
20	71,20	52.070	41.970	33.410	06EA550	103.112.0011	9.923,93
25	96,67	66.710	53.630	42.180	06EA565	103.112.0012	10.889,71
25	106,72	76.630	61.930	49.390	06EM475	103.112.0013	11.212,83
30	106,72	76.630	61.930	49.390	06EA575	103.112.0014	11.573,22
35	140,13	97.960	83.550	71.080	06EM499	103.112.0015	11.708,34
40	140,13	97.960	83.550	71.080	06EA599	103.112.0016	11.341,64

APLICACIÓN BAJA TEMPERATURA

R-404A / R-507

HP	Cilind. (m³/h)	Potencia Frigorífica (W) a la Temperatura de Evaporación			MODELO	CÓDIGO	Precio EUROS
		-20°C	-25°C	-35°C			
2	12,31	3.900	3.040	1.750	06DR109	CONSULTAR	Consultar
3	18,54	5.210	3.870	1.920	06DR013	CONSULTAR	Consultar
5	22,50	7.260	5.610	3.040	06DR316	CONSULTAR	Consultar
5	25,90	8.740	6.890	3.950	06DR718	CONSULTAR	Consultar
6,5	28,30	9.820	7.650	4.250	06DR820	103.112.0017	9.364,29
6,5	33,83	10.700	8.240	4.360	06DR725	103.112.0018	7.590,48
7,5	39,63	13.490	10.610	5.890	06DR228	103.112.0019	8.698,41
10	52,51	17.330	13.740	8.320	06DR337	103.112.0020	7.635,24
15	58,03	19.230	15.210	9.040	06DR541	CONSULTAR	Consultar
15	71,20	26.520	20.640	10.920	06ER450	103.112.0021	8.851,84
20	96,67	32.260	24.820	13.460	06ER465	103.112.0022	11.980,20
20	106,72	38.080	29.370	15.520	06ER475	103.112.0023	17.337,94
30	140,13	46.380	36.520	20.870	06ER399	103.112.0024	11.722,77

• Rendimiento indicados con T^a de condensación +45 °C; T^a de gases aspirados y recalentamiento 20K; sin subenfriamiento de líquido.

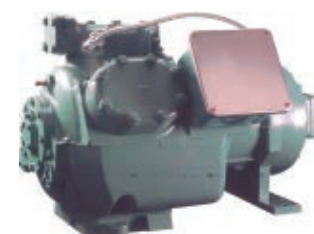


APLICACIÓN ALTA TEMPERATURA

R-407 C

HP	Desplaz. (m³/h)	Potencia Frigorífica (W) a la Temperatura de Evaporación				MODELO	CÓDIGO	Precio EUROS
		+7,2°C	+5°C	0°C	-5°C			
5	18,54	15.500	14.210	12.290	8.800	06DM313	103.112.0003	8.797,53
6,5	25,90	22.460	20.640	16.550	12.030	06DA818	103.112.0005	8.626,04
7,5	33,83	29.160	26.720	21.250	16.580	06DA825	103.112.0006	8.659,69
10	39,63	34.590	31.790	25.560	20.320	06DA328	103.112.0007	9.162,56
15	52,51	45.990	42.470	34.480	27.560	06DA537	103.112.0009	Consultar
20	71,20	59.330	54.690	44.130	35.000	06EA550	103.112.0011	9.923,93
25	96,67	82.380	75.540	60.330	47.570	06EA565	103.112.0012	10.889,71
30	106,72	90.060	82.980	66.890	52.990	06EA575	103.112.0014	11.573,22
40	140,13	119.230	109.160	88.690	71.330	06EA599	103.112.0016	11.341,64

C.2



C.3

APLICACIÓN ALTA / MEDIA TEMPERATURA

R-22

(Solo reposición)

HP	Cilind. (m³/h)	Potencia Frigorífica (W) a la Temperatura de Evaporación			MODELO	CÓDIGO	Precio EUROS
		0°C	-5°C	-10°C			
3	11,32	7.940	6.360	3.840	06DM808	CONSULTAR	Consultar
5	18,54	12.360	9.800	5.750	06DM313	103.112.0003	8.797,53
5	22,50	13.150	13.110	8.490	06DR316	103.112.0004	8.721,72
6,5	25,90	18.050	14.430	8.650	06DA818	103.112.0005	8.626,04
6,5	28,30	20.800	17.040	11.120	06DR820	103.112.0017	9.364,29
6,5	33,83	24.530	19.780	12.320	06DR725	103.112.0018	7.590,48
7,5	33,83	23.000	18.260	10.920	06DA825	103.112.0006	8.659,69
7,5	39,63	28.750	23.290	14.780	06DR228	103.112.0019	8.698,41
10	39,63	27.810	22.360	13.920	06DA328	103.112.0007	9.162,56
10	52,51	37.290	30.220	19.180	06DM337	103.112.0008	9.062,69
15	52,51	38.130	30.860	19.550	06DA537	103.112.0009	Consultar
15	58,03	44.590	36.110	23.260	06DR541	CONSULTAR	Consultar
15	71,20	47.200	37.790	22.330	06EM450	103.112.0010	9.293,32
20	71,20	48.800	39.570	24.980	06EA550	103.112.0011	9.923,93
25	96,67	63.280	50.530	30.880	06EA565	103.112.0012	10.889,71
25	106,72	69.560	55.680	33.560	06EM475	103.112.0013	11.212,83
30	106,72	69.860	56.190	34.120	06EA575	103.112.0014	11.573,22
35	140,13	91.020	73.780	46.200	06EM499	103.112.0015	11.708,34
40	140,13	-	-	-	06EA599	103.112.0016	11.341,64

C.4

- Rendimiento indicados con T^a de condensación +45 °C; T^a de gases aspirados y recalentamiento 20K; sin subenfriamiento de líquido.

C.5

C.6

C.7

APLICACIÓN BAJA TEMPERATURA

R-22

(Solo reposición)

HP	Cilind. (m³/h)	Potencia Frigorífica (W) a la Temperatura de Evaporación			MODELO	CÓDIGO	Precio EUROS
		-20°C	-25°C	-35°C			
2	12,31	3.630	2.750	1.240	06DR109	CONSULTAR	Consultar
3	18,54	5.520	4.260	2.120	06DR013	CONSULTAR	Consultar
5	22,50	6.740	5.260	2.750	06DR316	CONSULTAR	Consultar
5	25,90	7.810	6.150	3.380	06DR718	CONSULTAR	Consultar
6,5	28,30	9.150	7.180	4.050	06DR820	103.112.0017	9.364,29
6,5	33,83	10.070	7.750	4.130	06DR725	103.112.0018	7.590,48
7,5	39,63	12.060	9.270	4.930	06DR228	103.112.0019	8.698,41
10	52,51	16.870	12.970	6.240	06DR337	103.112.0020	7.635,24
15	58,03	18.340	14.280	7.220	06DR541	CONSULTAR	Consultar
15	71,20	21.750	16.300	6.940	06ER450	103.112.0021	8.851,84
20	96,67	27.520	20.570	8.960	06ER465	103.112.0022	11.980,20
20	106,72	31.640	24.340	12.270	06ER475	103.112.0023	17.337,94
30	140,13	40.030	30.650	15.320	06ER399	103.112.0024	11.722,77



Notas Generales

Compresores Alta / Media / Baja Temperatura

- Rendimientos indicados con T^a de condensación +45°C; T^a de gases aspirados y recalentamiento 20K; Sin subenfriamiento de líquido.

Alcance del suministro

- válvulas de descarga y aspiración, caja de conexiones, conexión para presostato diferencial de aceite, conjunto de amortiguadores, Klixon de protección interna (06D), DGT termostato de gas de descarga (06E). No incluyen carga de aceite.

Descripción	Componentes	Componentes	MODELO	CÓDIGO	Precio EUROS
Resistencia de Carter	06D**08, 09, 13 y 16	230V / 50W	06DA660092	190.931.0027	531,91
	06D**18, 20, 24, 28 y 37 06E	230V / 180W	06EA660166	190.931.0028	116,74
Presostato diferencial de aceite	06D / 06E	Capilar con tuerca 1/4 SAE	P 529-2110	190.931.0029	Consultar
		1/4 SAE macho	P 529-2130	190.931.0030	627,00
Interconexiones	06D / 06E	Equilibrado nivel aceite en cárter	06 DA 900072	190.931.0031	534,38
			06 EA 900101	190.112.0001	Consultar
Ventilador de culata	06ER	220V / 1Ph	06 ER 660011	190.931.0032	Consultar
	06DR	220V / 1Ph	06 ER 660014	190.931.0033	85,33
Conjunto de amortiguadores	06D (2 y 4 Cilind.)	Conjunto de 2 juegos	06 DA 660056	190.931.0034	58,88
	06D (6 Cilind.)		06 DA 660057	190.931.0035	71,28
	06E		06 EA 660089	190.931.0036	139,65
Control de capacidad	06D (2 y 4 Cilind.)	Eléctrico	06 DA 660089	190.931.0037	Consultar
	06D (6 Cilind.)	Presostático	06 DA 660090	190.931.0038	Consultar
	06E	Eléctrico	06 EA 660138	190.931.0039	Consultar
	06E	Presostático	06 EA 660139	190.931.0040	Consultar
Bobina control de capacidad	06D / 06E	240V / 1Ph	EF 19 ZE240	190.931.0041	Consultar

C.2

C.3

Acoplamiento Directos (1.450 rpm.) (4)

Acoplamiento Completo para Compresores	Características		MODELO	CÓDIGO	Precio EUROS
	Eje Comp.	Eje Motor			
5F20 y 5F30	25,4	42	S9SE	444001	630,00
5F30		48	S10SE	444003	949,00
5F40 y 5F60	38,1	55	S11SE	444004	1.324,00
5F60					
5H40	50,8	60	S12SE	443365	2.216,00
5H46		65			
5H60		75	S13SE	443366	2.417,00
5H66, 5H80 y 5H86		80	S14SE	444006	3.962,00
5H120					

C.4

Acoplamiento Completo para Compresores	Características		MODELO	CÓDIGO	Precio EUROS
	Eje Comp.	Eje Motor			
5F20 y 5F30	25,4	42	S9SE	444002	301,00
5F30		48	S10SE	444022	527,00
5F40 y 5F60	38,1	55	S11SE	444005	934,00
5F60					
5H40	50,8	60	S12SE	190.150.0059	1.122,00
5H46		65			
5H60		75	S13SE	443378	1.613,00
5H66, 5H80 y 5H86		80	S14SE	443370	2.447,00
5H120					

C.5

C.6

Notas Generales

- (1) Debe ser desenergizada en ciclo en ciclo operativo.
- (2) Ya incluido en todos los modelos excepto los 5F20 y 5F30.
- (3) Los modelos 5F necesitan tapa de cojinete especial. Para su selección ver tabla.
- (4) Mecanizado no incluido.

C.7



Descubre más en www.beijer.es

BEIJER REF

Ibérica

Misión

Proporcionar experiencia global
y soluciones en productos de control de temperatura

Valores fundamentales



Compromiso



Participación



Franqueza

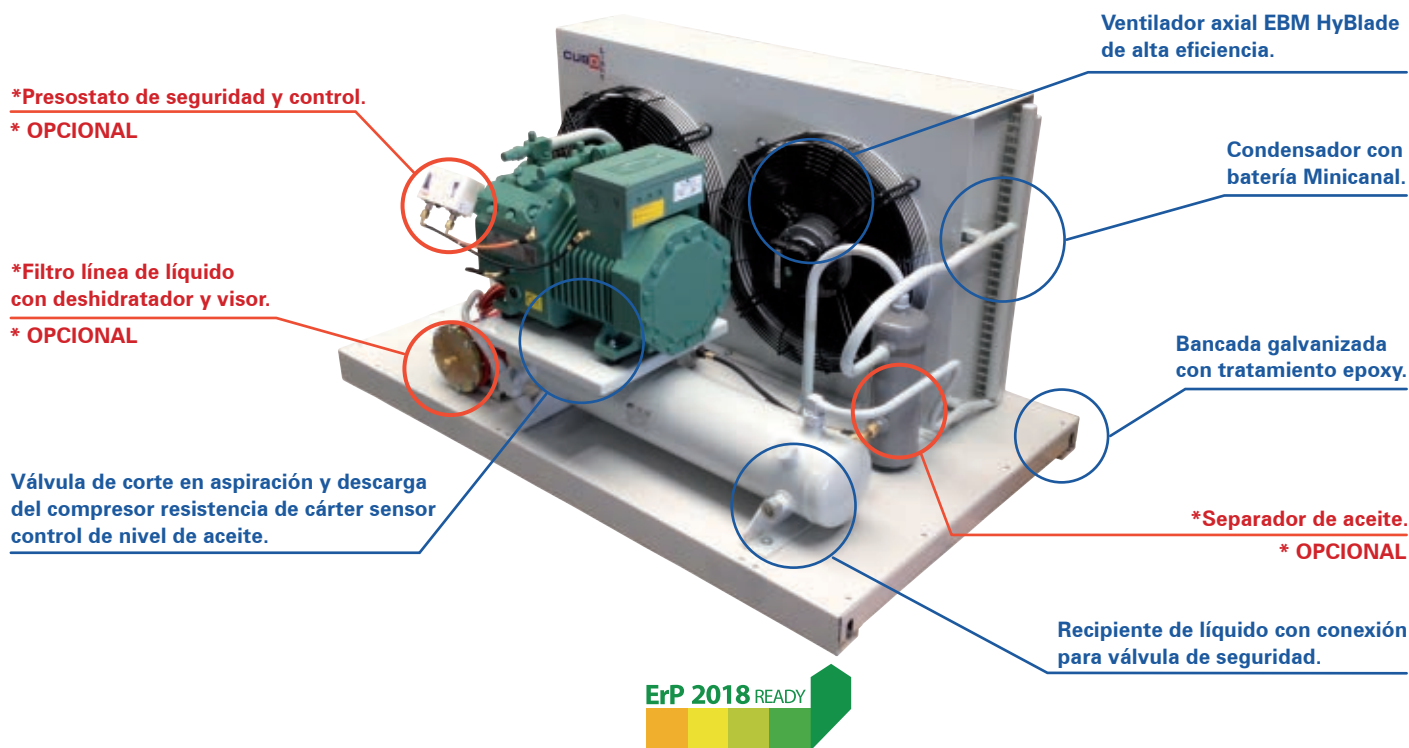


Unidad

Modifique su Unidad Condensadora Según sus Necesidades

La gama Cubo Light ofrece una nueva y fácil manera de seleccionar y personalizar su unidad condensadora con compresores semiherméticos. Especialmente diseñada por SCM REF, la unidad condensadora Cubo Light cumple con el más novedoso diseño ecológico y requisitos ambientales, siendo eficiente para actuar hoy y mañana con Refrigerantes como el R-134a Y R-449A. Su condensador con batería Minichannel® contribuye a la reducción de la carga de refrigerante de la instalación.

C.2



C.3

C.4

Debido a que cada proyecto es único las gamas Cubo Light (ALZ-AHZ) son modulares con varios opcionales.

C.5

Gamas:

ALZ – Aplicación de baja temperatura optimizada para R449A. Aplicación de alta/media temperatura optimizada para R134a. Rendimiento a Tª ambiente 32°C.

AHZ – Aplicación de alta/media temperatura para R449A y apta para el resto de refrigerantes R448A, R404A, R407F y R134a. Rendimiento a Tª ambiente 43°C.

Unidades tropicalizadas.

Otros opcionales:

Ventilador EC, Acumulador de aspiración, recipiente de líquido equipado con válvula de seguridad, Reducción de capacidad del compresor, Intercambiador de placas recuperador de calor. Ahorre tiempo y evite riesgos técnicos con este nuevo concepto de unidad totalmente flexible. Cubolight se adaptará a la solicitud del cliente final

C.6

Sus especificaciones son nuestra especialidad

C.7

Unidades Condensadoras CUBO LIGHT



APLICACIÓN ALTA TEMPERATURA

RENDIMIENTOS

R134a / R513A (XP10)

Potencia frigorífica (kW) a la Tª de Evaporación				COMPRESOR	MODELO	CÓDIGO	Precio EUROS
+5°C	0°C	-5°C	-10°C				
3,44	2,88	2,38	1,93	2HES-1Y	ALZ033 2HES-1Y	120.100.0522	2.938,00
4,70	3,98	3,32	2,72	2FES-2Y	ALZ044 2FES-2Y	120.100.0523	3.383,00
5,59	4,73	3,95	3,22	2EES-2Y	ALZ044 2EES-2Y	120.100.0524	4.193,00
6,93	5,88	4,91	4,02	2DES-2Y	ALZ053 2DES-2Y	120.100.0525	4.453,00
9,07	7,64	6,32	5,14	2CES-3Y	ALZ064 2CES-3Y	120.100.0526	4.726,00
9,52	7,98	6,57	5,32	4FES-3Y	ALZ064 4FES-3Y	120.100.0527	4.993,00
11,6	9,91	8,33	6,87	4EES-4Y	ALZ064 4EES-4Y	120.100.0528	5.925,00
14,7	12,4	10,2	8,30	4DES-5Y	ALZ084 4DES-5Y	120.100.0529	7.309,00
17,3	14,7	12,2	10,0	4CES-6Y	ALZ084 4CES-6Y	120.100.0530	7.767,00
21,1	18,0	15,0	12,3	4TES-9Y	ALZ104 4TES-9Y	120.100.0531	9.875,00
24,3	20,6	17,2	14,0	4PES-12Y	ALZ114 4PES-12Y	120.100.0532	12.457,00
28,4	24,2	20,3	16,6	4NES-14Y	ALZ124 4NES-14Y	120.100.0533	13.695,00
35,4	29,9	24,9	20,3	4JE-15Y	ALZ135 4JE-15Y	120.100.0534	18.584,00
40,4	34,4	28,8	23,7	4HE-18Y	ALZ135 4HE-18Y	120.100.0535	18.733,00
43,8	37,5	31,5	26,0	4GE-23Y	ALZ135 4GE-23Y	120.100.0536	19.865,00
51,2	44,1	37,4	31,2	4FE-28Y	ALZ135 4FE-28Y	120.100.0537	20.562,00
47,5	40,6	34,1	28,1	6JE-25Y	ALZ135 6JE-25Y	120.100.0538	20.527,00
53,3	46,0	38,9	32,4	6HE-28Y	ALZ135 6H3-28Y	120.100.0539	21.151,00
64,0	55,0	46,5	38,6	6GE-34Y	ALZ165 6GE-34Y	120.100.0540	26.936,00
73,3	64,0	54,3	45,5	6FE-44Y	ALZ165 6FE-44Y	120.100.0541	28.543,00



APLICACIÓN ALTA/MEDIA TEMPERATURA

RENDIMIENTOS

Multirefrigerante R134a / R513A / R449A / R448A

Unidades Tropicalizadas

R449A (XP40)				R134a / R513A (XP10)				COMPRESOR	MODELO	CÓDIGO	Precio EUROS				
Potencia frigorífica (kW) a la Tª de Evaporación				Potencia frigorífica (kW) a la Tª de Evaporación											
0°C	-5°C	-10°C	0°C	-5°C	-10°C	0°C	-5°C					-10°C			
Tª Ambiente +32°C				Tª Ambiente +43°C				Tª Ambiente +43°C							
2,65	2,15	1,73	2,14	1,73	1,37	1,79	1,44	1,13	1,54	1,23	0,96	2KES-05Y	AHZ033 2KES-05Y	120.100.0500	2.967,00
3,33	2,75	2,23	2,73	2,23	1,80	2,22	1,79	1,41	1,92	1,54	1,20	2JES-07Y	AHZ033 2JES-07Y	120.100.0501	2.982,00
4,08	3,38	2,76	3,35	2,76	2,23	2,90	2,39	1,93	2,50	2,04	1,64	2HES-2Y	AHZ044 2HES-2Y	120.100.0502	3.278,00
5,02	4,16	3,39	4,14	3,42	2,77	3,49	2,88	2,33	3,03	2,48	2,00	2GES-2Y	AHZ053 2GES-2Y	120.100.0503	3.931,00
6,71	5,52	4,48	5,56	4,55	3,67	4,53	3,72	3,00	3,84	3,14	2,53	2FES-3Y	AHZ064 2FES-3Y	120.100.0504	4.300,00
8,67	7,10	5,75	7,35	5,97	4,80	5,81	4,73	3,79	4,97	4,04	3,22	2EES-3Y	AHZ084 2EES-3Y	120.100.0505	4.902,00
10,1	8,31	6,75	8,58	7,00	5,65	6,77	5,52	4,42	5,79	4,71	3,76	2DES-3Y	AHZ084 2DES-3Y	120.100.0506	6.169,00
12,1	9,98	8,16	10,3	8,44	6,86	8,14	6,67	5,37	7,00	5,72	4,59	2CES-4Y	AHZ084 2CES-4Y	120.100.0507	6.372,00
13,2	10,9	8,86	11,2	9,15	7,40	8,73	7,11	5,69	7,41	6,01	4,79	4FES-5Y	AHZ104 4FES-5Y	120.100.0508	7.314,00
15,9	13,2	10,8	13,5	11,1	9,05	10,8	8,92	7,25	9,25	7,61	6,16	4EES-6Y	AHZ104 4EES-6Y	120.100.0509	7.416,00
18,8	15,6	12,8	16,0	13,2	10,7	12,9	14,7	8,50	11,0	8,97	7,21	4DES-7Y	AHZ114 4DES-7Y	120.100.0510	8.198,00
22,9	19,1	20,3	19,5	16,1	13,2	15,7	12,9	10,4	13,5	11,1	8,92	4CES-9Y	AHZ124 4CES-9Y	120.100.0511	9.269,00
30,4	25,0	24,9	25,6	21,0	17,0	20,4	16,7	13,4	17,4	14,2	11,4	4TES-12Y	AHZ135 4TES-12Y	120.100.0512	10.942,00
35,8	29,3	28,8	30,0	24,3	19,4	23,8	19,3	15,4	20,2	16,3	12,9	4PES-15Y	AHZ165 4PES-15Y	120.100.0513	15.391,00
41,6	34,2	31,5	35,2	28,8	23,2	27,9	22,8	18,3	23,8	19,4	15,5	4NES-20Y	AHZ165 4NES-20Y	120.100.0514	16.676,00
45,5	37,8	37,4	38,6	31,8	25,8	31,0	25,5	20,6	26,5	21,8	17,5	4JE-22Y	AHZ165 4JE-22Y	120.100.0515	20.114,00
51,8	43,4	34,1	43,9	36,6	30,0	35,9	29,8	24,2	30,9	25,6	20,7	4HE-25Y	AHZ165 4HE-25Y	120.100.0516	20.579,00
58,8	49,3	38,9	49,3	41,3	34,1	41,4	34,3	27,9	35,5	29,4	23,8	4GE-30Y	AHZ190 4GE-30Y	120.100.0517	22.426,00
66,8	56,6	46,5	-	47,6	39,8	47,4	39,4	32,2	40,7	33,7	27,5	4FE-35Y	AHZ190 4FE-35Y	120.100.0518	24.085,00
63,5	52,9	54,3	-	44,5	36,3	44,6	36,9	29,9	38,0	31,2	25,1	6JE-33Y	AHZ190 6JE-33Y	120.100.0519	25.047,00
70,7	59,6	54,3	-	50,0	41,4	50,2	41,7	34,0	42,8	35,4	28,8	6HE-35Y	AHZ190 6HE-35Y	120.100.0520	25.770,00
77,2	65,7	54,3	-	-	45,8	56,8	47,6	39,1	48,8	40,8	33,5	6GE-40Y	AHZ190 6GE-40Y	120.100.0521	26.251,00

APLICACIÓN BAJA TEMPERATURA

RENDIMIENTOS

R449A (XP40) / R448A

Potencia frigorífica (kW) a la Tª de Evaporación			COMPRESOR	MODELO	CÓDIGO	Precio EUROS
-25°C	-30°C*	-35°C*				
1,31	0,96	0,67	2HES-1Y	ALZ033 2HES-1Y	120.100.0522	2.938,00
1,88	1,40	1,00	2FES-2Y	ALZ044 2FES-2Y	120.100.0523	3.383,00
2,29	1,72	1,23	2EES-2Y	ALZ044 2EES-2Y	120.100.0524	4.193,00
2,89	2,18	1,58	2DES-2Y	ALZ053 2DES-2Y	120.100.0525	4.453,00
3,81	2,90	2,13	2CES-3Y	ALZ064 2CES-3Y	120.100.0526	4.726,00
4,10	3,12	2,30	4FES-3Y	ALZ064 4FES-3Y	120.100.0527	4.993,00
4,97	3,76	2,73	4EES-4Y	ALZ064 4EES-4Y	120.100.0528	5.925,00
6,00	4,48	3,19	4DES-5Y	ALZ084 4DES-5Y	120.100.0529	7.309,00
7,41	5,62	4,12	4CES-6Y	ALZ084 4CES-6Y	120.100.0530	7.767,00
8,8	6,61	4,77	4TES-9Y	ALZ104 4TES-9Y	120.100.0531	9.875,00
9,9	7,3	5,17	4PES-12Y	ALZ114 4PES-12Y	120.100.0532	12.457,00
12,1	9,1	6,52	4NES-14Y	ALZ124 4NES-14Y	120.100.0533	13.695,00
15,2	11,5	8,39	4JE-15Y	ALZ135 4JE-15Y	120.100.0534	18.584,00
17,8	13,5	9,92	4HE-18Y	ALZ135 4HE-18Y	120.100.0535	18.733,00
20,9	16,2	12,1	4GE-23Y	ALZ135 4GE-23Y	120.100.0536	19.865,00
24,4	18,9	14,1	4FE-28Y	ALZ135 4FE-28Y	120.100.0537	20.562,00
21,6	16,5	12,1	6JE-25Y	ALZ135 6JE-25Y	120.100.0538	20.527,00
24,7	19,1	14,2	6HE-28Y	ALZ135 6HE-28Y	120.100.0539	21.151,00
30,9	24,0	18,1	6GE-34Y	ALZ165 6GE-34Y	120.100.0540	26.936,00
35,4	27,4	20,5	6FE-44Y	ALZ165 6FE-44Y	120.100.0541	28.543,00



* Comprobar necesidad de enfriamiento adicional Rendimiento a Tª Ambiente 32°C

Datos Técnicos

MODELO	CÓDIGO	Datos Eléctricos				Dimensiones de tuberías			Recipiente de Líquido			Condensador			Dimensiones (mm)			
		Alimentación (V-Ph-Hz)	Max. consumo de compresor a régimen (A)	Max. consumo de ventiladores a régimen (A)	Resistencia de cárter	Aspiración	Descarga	Líquido	Tipo	Volumen recipiente (l)	Conexión V.S	Diámetro vent. (mm)	Nº Vent.	Caudal de aire (m³/h)	Ancho	Fondo	Alto	Peso (kg)
ALZ033 2HES-1Y	120.100.0522	Comp 240 (Δ) o 380V(Y) - 3-50 Ventilador 230-1-50	6,6/3,8	0,81	60W	5/8"	1/2"	1/4"	Vertical	5	-	350	1	2.200	655	700	485	78
ALZ044 2FES-2Y	120.100.0523		9,2/5,3	0,81	60W	5/8"	1/2"	3/8"	Vertical	5	-	350	1	2.500	655	700	535	81
ALZ044 2EES-2Y	120.100.0524		10,4/6,0	0,81	120W	7/8"	5/8"	3/8"	Vertical	5	-	350	1	2.500	655	700	535	106
ALZ053 2DES-2Y	120.100.0525		13,0/7,5	0,81	120W	7/8"	5/8"	3/8"	Vertical	5	-	350	1	2.900	1.005	700	535	119
ALZ064 2CES-3Y	120.100.0526		15,8/9,1	2,36	120W	7/8"	5/8"	3/8"	Vertical	7,6	-	450	1	5.600	1.005	700	685	128
ALZ064 4FES-3Y	120.100.0527		16,5/9,5	2,36	120W	7/8"	5/8"	3/8"	Vertical	7,6	-	450	1	5.600	1.005	700	685	142
ALZ064 4EES-4Y	120.100.0528		21,2/12,2	2,36	120W	1 1/8"	5/8"	3/8"	Vertical	7,6	-	450	1	5.600	1.005	700	685	144
ALZ084 4DES-5Y	120.100.0529		25,2/14,5	2,36	120W	1 1/8"	7/8"	3/8"	Vertical	10	-	450	1	5.900	1.005	700	835	160
ALZ084 4CES-6Y	120.100.0530		30,8/17,7	2,36	120W	1 1/8"	7/8"	1/2"	Vertical	10	1/2" NPT	450	1	5.900	1.005	700	835	160
ALZ104 4FES-9Y	120.100.0531		19,9	4,72	140W	1 3/8"	1 1/8"	1/2"	Horizontal	15	-	450	2	10.400	1.405	850	740	235
ALZ114 4PES-12Y	120.100.0532	22,7	4,72	140W	1 3/8"	1 1/8"	1/2"	Horizontal	15	-	450	2	11.400	1.405	850	790	243	
ALZ124 4NES-14Y	120.100.0533	26,6	4,72	140W	1 3/8"	1 1/8"	1/2"	Horizontal	15	1/2" NPT	450	2	12.100	1.655	1.000	840	273	
ALZ135 4JE-15Y	120.100.0534	30,8	6	140W	1 5/8"	1 1/8"	1/2"	Horizontal	25	1/2" NPT	500	2	14.800	1.655	1.000	990	342	
ALZ135 4HE-18Y	120.100.0535	36,7	6	140W	1 5/8"	1 1/8"	1/2"	Horizontal	25	1/2" NPT	500	2	14.800	1.655	1.000	990	342	
ALZ135 4GE-23Y	120.100.0536	43,9	6	140W	2 1/8"	1 1/8"	5/8"	Horizontal	25	1/2" NPT	500	2	14.800	1.655	1.000	990	344	
ALZ135 4FE-28Y	120.100.0537	52,8	6	140W	2 1/8"	1 1/8"	5/8"	Horizontal	25	1/2" NPT	500	2	14.800	1.655	1.000	990	360	
ALZ135 6JE-25Y	120.100.0538	46,4	6	140W	2 1/8"	1 3/8"	5/8"	Horizontal	25	1/2" NPT	500	2	14.800	1.655	1.000	990	383	
ALZ135 6H3-28Y	120.100.0539	53,2	6	140W	2 1/8"	1 3/8"	5/8"	Horizontal	25	1/2" NPT	500	2	14.800	1.655	1.000	990	383	
ALZ165 6GE-34Y	120.100.0540	65,5	6,8	140W	2 1/8"	1 3/8"	7/8"	Horizontal	30	1/2" NPT	630	2	25.000	1.850	1.000	990	422	
ALZ165 4FE-44Y	120.100.0541	83,2	6,8	140W	2 1/8"	1 3/8"	7/8"	Horizontal	30	1/2" NPT	630	2	25.000	1.850	1.000	990	437	

C.2

C.3

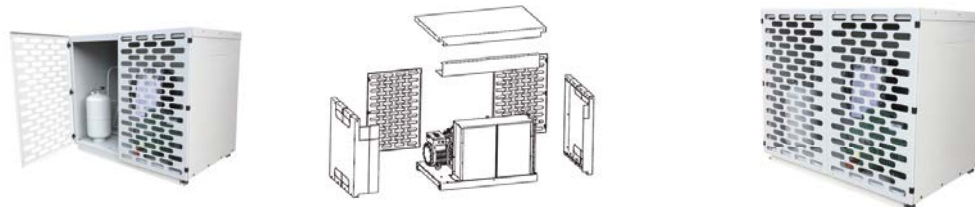
MODELO	CÓDIGO	Datos Eléctricos				Dimensiones de tuberías			Recipiente de Líquido			Condensador			Dimensiones (mm)			
		Alimentación (V-Ph-Hz)	Max. consumo de compresor a régimen (A)	Max. consumo de ventiladores a régimen (A)	Resistencia de cárter	Aspiración	Descarga	Líquido	Tipo	Volumen recipiente (l)	Conexión V.S	Diámetro vent. (mm)	Nº Vent.	Caudal de aire (m³/h)	Ancho	Fondo	Alto	Peso (kg)
AHZ033 2KES-05Y	120.100.0500	Comp 240V (Δ) o 380V(Y) - 3-50 Ventilador 230-1-50	4,9/2,8	0,81	60W	5/8"	1/2"	1/4"	Vertical	5	-	350	1	2.200	655	700	485	77
AHZ033 2JES-07Y	120.100.0501		6,4/3,7	0,81	60W	5/8"	1/2"	1/4"	Vertical	5	-	350	1	2.200	655	700	485	77
AHZ044 2HES-2Y	120.100.0502		7,8/4,5	0,81	60W	5/8"	5/8"	1/4"	Vertical	5	-	350	1	2.500	655	700	535	81
AHZ053 2GES-2Y	120.100.0503		8,7/5,0	0,81	60W	5/8"	5/8"	1/4"	Vertical	5	-	350	1	2.900	1.005	700	535	94
AHZ064 2FES-3Y	120.100.0504		10,6/6,1	2,36	60W	5/8"	5/8"	3/8"	Vertical	7,6	1/4" NPT	450	1	5.600	1.005	700	685	103
AHZ084 2EES-3Y	120.100.0505		13,0/7,5	2,36	120W	7/8"	5/8"	3/8"	Vertical	10	1/2" NPT	450	1	5.900	1.005	700	835	143
AHZ084 2DES-3Y	120.100.0506		15,0/8,6	2,36	120W	7/8"	5/8"	3/8"	Vertical	10	1/2" NPT	450	1	5.900	1.005	700	835	143
AHZ084 2CES-4Y	120.100.0507		17,4/10,0	2,36	120W	7/8"	7/8"	3/8"	Vertical	10	1/2" NPT	450	1	5.900	1.005	700	835	142
AHZ104 4FES-5Y	120.100.0508		18,8/10,8	4,72	120W	7/8"	7/8"	3/8"	Horizontal	15	1/2" NPT	450	2	10.400	1.405	850	740	182
AHZ104 4EES-6Y	120.100.0509		23,7/13,6	4,72	120W	1 3/8"	1 1/8"	3/8"	Horizontal	15	1/2" NPT	450	2	10.400	1.405	850	740	182
AHZ114 4DES-7Y	120.100.0510	28,7/16,5	4,72	120W	1 3/8"	1 1/8"	3/8"	Horizontal	15	1/2" NPT	450	2	11.400	1.405	850	790	188	
AHZ124 4CES-9Y	120.100.0511	35,1/20,2	4,72	120W	1 3/8"	1 1/8"	1/2"	Horizontal	15	1/2" NPT	450	2	12.100	1.655	1.000	840	218	
AHZ135 4TES-12Y	120.100.0512	25,1	6	140W	1 3/8"	1 1/8"	1/2"	Horizontal	25	1/2" NPT	500	2	14.800	1.655	1.000	990	288	
AHZ165 4PES-15Y	120.100.0513	28,1	6,8	140W	1 5/8"	1 1/8"	1/2"	Horizontal	30	1/2" NPT	630	2	25.000	1.850	1.000	990	333	
AHZ165 4NES-20Y	120.100.0514	33,2	6,8	140W	1 5/8"	1 1/8"	1/2"	Horizontal	30	1/2" NPT	630	2	25.000	1.850	1.000	990	337	
AHZ165 4JE-22Y	120.100.0515	37,2	6,8	140W	1 5/8"	1 1/8"	1/2"	Horizontal	30	1/2" NPT	630	2	25.000	1.850	1.000	990	381	
AHZ165 4HE-25Y	120.100.0516	44	6,8	140W	2 1/8"	1 1/8"	1/2"	Horizontal	30	1/2" NPT	630	2	25.000	1.850	1.000	990	385	
AHZ190 4GE-30Y	120.100.0517	51,2	6,8	140W	2 1/8"	1 1/8"	5/8"	Horizontal	30	1/2" NPT	630	2	25.200	2.200	1.000	990	411	
AHZ190 4FE-35Y	120.100.0518	62,1	6,8	140W	2 1/8"	1 1/8"	5/8"	Horizontal	30	1/2" NPT	630	2	25.200	2.200	1.000	990	412	
AHZ190 6JE-33Y	120.100.0519	53,2	6,8	140W	2 1/8"	1 3/8"	5/8"	Horizontal	30	1/2" NPT	630	2	25.200	2.200	1.000	990	438	
AHZ190 6HE-35Y	120.100.0520	64,4	6,8	140W	2 1/8"	1 3/8"	5/8"	Horizontal	30	1/2" NPT	630	2	25.200	2.200	1.000	990	443	
AHZ190 6HE-40Y	120.100.0521	73,9	6,8	140W	2 1/8"	1 3/8"	7/8"	Horizontal	30	1/2" NPT	630	2	25.200	2.200	1.000	990	446	

* Para recipientes horizontales incluir código 190.111.0057 adaptador para válvula de seguridad.

Carrozados Cubo Light

Dimensiones Carrozados (mm)			Peso (Kg)	MODELO UNIDAD (AMZ-AHZ-ALZ-AMY-AHY)	CÓDIGO	Precio EUROS
Ancho	Alto	Largo				
760	610	715	30	CUBOLIGHT 033-044	190.100.0086	683,00
1.110	890	715	45	CUBOLIGHT 053-64-84	190.100.0087	1.040,00
1.510	1.090	1.015	81	CUBOLIGHT 104-114	190.100.0088	1.637,00
1.760	1.090	1.015	81	CUBOLIGHT 124-135	190.100.0089	1.785,00
1.955	1.090	1.015	80	CUBOLIGHT 165	190.100.0090	2.590,00
2.305	1.090	1.015	86	CUBOLIGHT 190	190.100.0091	2.590,00

C.6



C.7

Unidades Condensadoras Originales AXIAL PISTÓN



A2L



C.1
206

APLICACIÓN ALTA TEMPERATURA RENDIMIENTOS

C.2

HP	Cilind. (m³h)	Potencia Frigorífica (W) a la Tª de Evaporación									MODELO	CÓDIGO	Precio EUROS
		R134a / R513A (XP10)			R513A (XP10) / R450A (N13)			R1234yf					
		0°C	-5°C	COP	0°C	-5°C	COP	0°C	-5°C				
1/2	4,06	1.940	1.560	2,33	1.746	1.385	2,27	1,86	1,52	* LH33E/2KES-05Y	120.100.0122	3.061,00	
3/4	5,21	2.410	1.940	2,28	2.230	1.770	2,20	2,31	1,90	* LH33E/2JES-07Y	120.100.0123	3.070,00	
1	6,51	3.060	2.510	2,41	2.995	2.416	2,42	2,96	2,48	LH33E/2HES-1Y	120.100.0250	3.097,00	
1	6,51	3.110	2.570	2,45	3.040	2.460	2,43	3,07	2,50	* LH44E/2HES-1Y	120.100.0127	3.263,00	
1,5	7,58	3.510	2.890	2,37	3.513	2.849	2,44	3,37	2,84	LH33E/2GES-2Y	120.100.0251	3.125,00	
1,5	7,58	3.600	2.960	2,43	3.565	2.900	2,46	3,51	2,94	LH44E/2GES-2Y	120.100.0202	3.462,00	
2	9,54	4.340	3.600	2,48	4.382	3.544	2,55	4,13	3,46	LH44E/2FES-2Y	120.100.0128	3.369,00	
2	9,54	4.400	3.660	2,50	4.430	3.600	2,56	4,64	3,82	* LH64E/2FES-2Y	120.100.0153	4.330,00	
2	11,40	5.200	4.310	2,50	5.477	4.406	2,74	5,02	4,24	LH44E/2EES-2Y	120.100.0252	4.071,00	
2	13,40	6.450	5.320	2,65	6.545	5.278	2,65	6,05	5,10	LH53E/2DES-2Y	120.100.0253	4.504,00	
3	16,20	8.160	6.720	2,62	8.062	6.524	2,67	7,88	6,63	LH64E/2CES-3Y	120.100.0254	5.029,00	
3	16,20	8.210	6.780	2,64	8.110	6.590	2,68	8,34	6,95	* LH84E/2CES-3Y	120.100.0131	5.570,00	
3	18,10	8.540	6.990	2,63	8.515	6.806	2,70	8,25	6,90	LH64E/4FES-3Y	120.100.0255	5.255,00	
3	18,10	8.600	7.050	2,65	8.570	6.860	2,70	8,81	7,29	* LH84E/4FES-3Y	120.100.0132	5.800,00	
4	22,70	10.520	8.760	2,55	10.960	8.888	2,72	10,00	8,52	LH64E/4EES-4Y	120.100.0256	5.327,00	
5	26,80	12.840	10.590	2,74	12.945	10.397	2,73	13,20	10,93	* LH114E/4DES-5Y	120.100.0155	9.399,00	
6	32,50	15.200	12.630	2,64	15.944	12.856	2,74	16,47	13,69	* LH124E/4CES-6Y	120.100.0156	10.582,00	

Permiten temperaturas de evaporación de hasta +12,5°C

C.3

APLICACIÓN MEDIA TEMPERATURA RENDIMIENTOS

C.4

HP	Cilind. (m³h)	Potencia Frigorífica (W) a la Tª de Evaporación							MODELO	CÓDIGO	Precio EUROS	
		R449A (XP40) / R448A (N40)			R407F / R442A (RS50)			R454C				
		-5°C	-10°C	COP	-5°C	-10°C	COP	-5°C				-10°C
1/2	4,06	2.260	1.830	2,26	2.530	2.050	2,37	2,00	1,62	* LH33E/2KES-05Y	120.100.0122	3.061,00
3/4	5,21	2.860	2.350	2,15	3.220	2.650	2,25	2,55	2,09	* LH33E/2JES-07Y	120.100.0123	3.070,00
1	6,51	3.460	2.876	2,16	3.920	3.250	2,16	3,10	2,57	LH33E/2HES-2Y	120.100.0253	4.504,00
1	6,51	3.620	2.920	2,20	4.170	3.340	2,18	3,23	2,66	* LH44E/2HES-2Y	120.100.0124	3.473,00
1,5	7,58	4.264	3.395	2,44	4.640	3.850	2,18	3,68	3,05	LH44E/2GES-2Y	120.100.0202	3.462,00
2	9,54	5.700	4.680	2,20	5.600	4.700	1,94	-	-	LH64E/2FES-2Y	120.100.0153	4.330,00
3	9,54	4.870	4.070	1,94	5.550	4.640	2,02	4,39	3,67	LH44E/2FES-3Y	120.100.0258	3.455,00
3	11,40	6.920	5.700	2,39	7.150	5.860	2,42	6,15	5,06	LH64E/2EES-3Y	120.100.0259	5.029,00
3	13,40	8.020	6.640	2,30	8.300	6.830	2,33	6,96	5,76	LH64E/2DES-3Y	120.100.0260	5.040,00
3	16,20	9.470	7.900	2,15	9.820	8.150	2,17	9,00	7,44	* LH84E/2CES-3Y	120.100.0131	5.570,00
4	16,20	10.120	8.370	2,46	10.460	8.610	2,47	9,00	7,44	LH84E/2CES-4Y	120.100.0261	5.687,00
3	18,10	10.930	9.050	2,39	10.540	8.760	2,15	9,74	8,05	* LH84E/4FES-3Y	120.100.0132	5.800,00
5	18,10	10.950	9.060	2,45	11.310	9.310	2,46	9,75	8,06	LH84E/4FES-5Y	120.100.0262	6.105,00
5	26,80	16.165	12.939	2,71	15.350	12.790	2,17	14,31	11,78	* LH114E/4DES-5Y	120.100.0155	9.399,00
6	32,50	19.946	16.031	2,68	17.940	15.080	2,03	17,87	14,78	* LH124E/4CES-6Y	120.100.0156	10.582,00

Permiten temperaturas de evaporación de hasta 0°C

C.5

APLICACIÓN BAJA TEMPERATURA RENDIMIENTOS

HP	Cilind. (m³h)	Potencia Frigorífica (W) a la Tª de Evaporación					MODELO	CÓDIGO	Precio EUROS
		R449A (XP40) / R448A (N40)			R454C				
		-25°C	-30°C	COP	-25°C	-30°C			
1/2	4,06	840	600	1,29	0,74	0,52	* LH33E/2KES-05Y	120.100.0122	3.061,00
3/4	5,21	1.140	830	1,34	1,00	0,73	* LH33E/2JES-07Y	120.100.0123	3.070,00
1	6,51	1.440	1.070	1,37	1,27	0,95	LH33E/2HES-1Y	120.100.0250	3.097,00
1	6,51	1.470	1.090	1,39	1,30	0,96	* LH44E/2HES-1Y	120.100.0127	3.263,00
1,5	7,58	1.670	1.260	1,37	1,48	1,11	LH33E/2GES-2Y	120.100.0251	3.125,00
2	9,54	2.100	1.590	1,40	1,87	1,41	LH44E/2FES-2Y	120.100.0128	3.369,00
2	11,40	2.580	1.970	1,54	2,31	1,76	LH44E/2EES-2Y	120.100.0252	4.071,00
2	13,40	3.230	2.185	1,58	2,80	2,14	LH53E/2DES-2Y	120.100.0253	4.504,00
3	16,20	4.140	3.190	1,60	3,69	2,84	LH64E/2CES-3Y	120.100.0254	5.029,00
3	18,10	4.450	3.420	1,53	3,97	3,05	LH64E/4FES-3Y	120.100.0255	5.255,00
4	22,70	5.360	4.140	1,52	4,80	3,70	LH64E/4EES-4Y	120.100.0256	5.327,00
5	26,80	6.880	5.230	1,59	5,93	4,50	* LH114E/4DES-5Y	120.100.0155	9.399,00
6	32,50	8.550	6.570	1,63	7,60	5,83	* LH124E/4CES-6Y	120.100.0156	10.582,00

Permiten temperaturas de evaporación desde -15°C hasta -40°C / A partir de -30°C se requiere enfriamiento adicional del compresor.

* Unidades condensadoras tropicalizadas.

Modelos con * para alta temperatura ambiente.



C.7

Rendimientos calculados según EN12900. Temperatura de condensación +45°C. Temperatura de gas aspirado +20°. Subenfriamiento 0K. *COP DE LA UNIDAD CALCULADO EN CONDICIONES EN12900 CON TEMPERATURAS DE EVAPORACIÓN DE -5°C o -25°C

Unidades Condensadoras Originales AXIAL PISTÓN



C.1
207

APLICACIÓN ALTA TEMPERATURA DATOS TÉCNICOS

MODELO Tropic	CÓDIGO	Dimensiones (mm)			Nº Ventiladores	Tensión Ventilador	Caudal (m³/h)	Recipiente (Litros)	Conexiones		Peso (Kg)
		Largo	Ancho	Alto					Aspiración	Líquido	
* LH33E/2KES-05Y	120.100.0122	650	607	466	1xEC	230V/I	1.550	3	1/2	3/8	71
* LH33E/2JES-07Y	120.100.0123	650	607	466	1xEC	230V/I	1.550	3	1/2	3/8	71
LH33E/2HES-1Y	120.100.0250	650	607	466	1xEC	230V/I	1.650	3	5/8	3/8	70
* LH44E/2HES-1Y	120.100.0127	650	607	516	1xEC	230V/I	2.000	5,6	5/8	3/8	80
LH33E/2GES-2Y	120.100.0251	650	607	466	1xEC	230V/I	1.650	3	5/8	3/8	72
LH44E/2GES-2Y	120.100.0202	650	607	516	1xEC	230V/I	2.000	5,6	5/8	3/8	78
LH44E/2FES-2Y	120.100.0128	650	607	516	1xEC	230V/I	2.000	5,6	5/8	3/8	77
* LH64E/2FES-2Y	120.100.0153	1.000	672	687	1xEC	230V/I	3.100	7,8	5/8	1/2	104
LH44E/2EES-2Y	120.100.0252	650	607	516	1xEC	230V/I	2.000	5,6	7/8	3/8	96
LH53E/2DES-2Y	120.100.0253	1.000	671	536	1xEC	230V/I	2.600	7,8	7/8	3/8	109
LH64E/2CES-3Y	120.100.0254	1.000	672	687	1xEC	230V/I	3.100	13	7/8	1/2	121
* LH84E/2CES-3Y	120.100.0131	1.000	672	837	1xEC	230V/I	4.600	13	7/8	1/2	136
LH64E/4FES-3Y	120.100.0255	1.000	672	687	1xEC	230V/I	3.100	7,8	7/8	1/2	140
* LH84E/4FES-3Y	120.100.0132	1.000	672	837	1xEC	230V/I	4.600	13	7/8	1/2	148
LH64E/4EES-4Y	120.100.0256	1.000	672	687	1xEC	230V/I	3.100	13	1 1/8	1/2	131
* LH114E/4DES-5Y	120.100.0155	1.356	920	773	2xEC	230V/I	9.300	15	1 1/8	5/8	212
* LH124E/4CES-6Y	120.100.0156	1.591	1.000	848	2xEC	230V/I	9.800	30	1 1/8	7/8	254

C.2

APLICACIÓN MEDIA TEMPERATURA DATOS TÉCNICOS

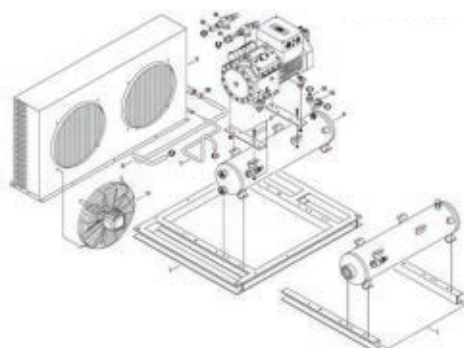
MODELO Tropic	CÓDIGO	Dimensiones (mm)			Nº Ventiladores	Tensión Ventilador	Caudal (m³/h)	Recipiente (Litros)	Conexiones		Peso (Kg)
		Largo	Ancho	Alto					Aspiración	Líquido	
* LH33E/2KES-05Y	120.100.0122	650	607	466	1xEC	230V/I	1.550	3	1/2	3/8	71
* LH33E/2JES-07Y	120.100.0123	650	607	466	1xEC	230V/I	1.550	3	1/2	3/8	71
LH33E/2HES-2Y	120.100.0253	650	607	466	1xEC	230V/I	2.000	3	5/8	3/8	73
* LH44E/2HES-2Y	120.100.0124	650	607	516	1xEC	230V/I	2.000	5,6	5/8	3/8	81
LH44E/2GES-2Y	120.100.0202	650	607	516	1xEC	230V/I	2.000	5,6	5/8	3/8	78
LH44E/2FES-2Y	120.100.0153	1.000	672	687	1xEC	230V/I	3.100	7,8	5/8	1/2	104
LH44E/2FES-3Y	120.100.0258	650	607	516	1xEC	230V/I	3.100	5,6	5/8	3/8	81
LH64E/2EES-3Y	120.100.0259	1.000	672	687	1xEC	230V/I	3.100	7,8	7/8	1/2	130
LH64E/2DES-3Y	120.100.0260	1.000	672	687	1xEC	230V/I	3.100	7,8	7/8	1/2	130
* LH84E/2CES-3Y	120.100.0131	1.000	672	837	1xEC	230V/I	4.600	13	7/8	1/2	136
LH84E/2CES-4Y	120.100.0261	1.000	672	837	1xEC	230V/I	4.600	13	7/8	1/2	136
* LH84E/4FES-3Y	120.100.0132	1.000	672	837	1xEC	230V/I	4.600	13	7/8	1/2	148
LH84E/4FES-5Y	120.100.0262	1.000	672	837	1xEC	230V/I	4.600	13	7/8	1/2	152
* LH114E/4DES-5Y	120.100.0155	1.356	920	773	2xEC	230V/I	9.300	15	1 1/8	5/8	212
* LH124E/4CES-6Y	120.100.0156	1.591	1.000	848	2xEC	230V/I	9.800	30	1 1/8	7/8	254

C.4

APLICACIÓN BAJA TEMPERATURA DATOS TÉCNICOS

MODELO Tropic	CÓDIGO	Dimensiones (mm)			Nº Ventiladores	Tensión Ventilador	Caudal (m³/h)	Recipiente (Litros)	Conexiones		Peso (Kg)
		Largo	Ancho	Alto					Aspiración	Líquido	
* LH33E/2KES-05Y	120.100.0122	650	607	466	1xEC	230V/I	1.550	3	1/2	3/8	71
* LH33E/2JES-07Y	120.100.0123	650	607	466	1xEC	230V/I	1.550	3	1/2	3/8	71
LH33E/2HES-1Y	120.100.0250	650	607	466	1xEC	230V/I	1.650	3	5/8	3/8	70
* LH44E/2HES-1Y	120.100.0127	650	607	516	1xEC	230V/I	2.000	5,6	5/8	3/8	80
LH33E/2GES-2Y	120.100.0251	650	607	466	1xEC	230V/I	1.650	3	5/8	3/8	72
LH44E/2FES-2Y	120.100.0128	650	607	516	1xEC	230V/I	2.000	5,6	5/8	3/8	77
LH44E/2EES-2Y	120.100.0252	650	607	516	1xEC	230V/I	2.000	5,6	7/8	3/8	96
LH53E/2DES-2Y	120.100.0253	1.000	671	536	1xEC	230V/I	2.600	7,8	7/8	3/8	109
LH64E/2CES-3Y	120.100.0254	1.000	672	687	1xEC	230V/I	3.100	13	7/8	1/2	121
LH64E/4FES-3Y	120.100.0255	1.000	672	687	1xEC	230V/I	3.100	7,8	7/8	1/2	140
LH64E/4EES-4Y	120.100.0256	1.000	672	687	1xEC	230V/I	3.100	13	1 1/8	1/2	142
* LH114E/4DES-5Y	120.100.0155	1.356	920	773	2xEC	230V/I	9.300	15	1 1/8	5/8	212
* LH124E/4CES-6Y	120.100.0156	1.591	1.000	848	2xEC	230V/I	9.800	30	1 1/8	7/8	254

C.5



C.6

C.7

Unidades Condensadoras Originales AXIAL PISTÓN



APLICACIÓN ALTA TEMPERATURA RENDIMIENTOS

C.2

HP	Cilind. (m³h)	Potencia Frigorífica (W) a la Tª de Evaporación									MODELO	CÓDIGO	Precio EUROS
		R134a			R513A (XP10) / R450A (N13)			R1234yf					
		0°C	-5°C	COP	0°C	-5°C	COP	0°C	-5°C	COP			
9	32,48	16721	13675	2,78	17327	14313	2,74	16,47	13,69	*LH124E/4CES-9Y	120.100.0224	10.362,00	
9	41,33	20789	17082	2,91	21449	17820	2,87	20,40	17,06	*LH124E/4TES-9Y	120.100.0225	11.616,00	
12	41,33	20376	16705	2,83	21042	17438	2,9	20,00	16,70	*LH124E/4TES-12Y	120.100.0226	11.858,00	
12	48,5	24444	19922	2,96	25314	20861	2,91	24,10	20,00	*LH135E/4PES-12Y	120.100.0227	14.369,00	
15	48,5	23926	19477	2,85	24793	20402	2,82	23,60	19,55	LH135E/4PES-15Y	120.100.0228	14.639,00	
14	56,25	28106	23065	2,94	29002	24069	2,9	27,60	23,00	*LH135E/4NES-14Y	120.100.0229	15.144,00	
20	56,25	27782	22790	2,85	28679	23783	2,89	27,30	22,80	LH135E/4NES-20Y	120.100.0230	15.568,00	
18	73,7	35806	29869	2,89	36631	30907	2,85	34,60	29,40	LH135E/4HE-18Y	120.100.0231	17.526,00	
25	73,7	35492	29498	2,91	36345	30562	2,87	34,50	29,20	LH135E/4HE-25Y	120.100.0232	18.006,00	

Permiten temperaturas de evaporación de hasta +12,5°C

APLICACIÓN MEDIA TEMPERATURA RENDIMIENTOS

C.3

HP	Cilind. (m³h)	Potencia Frigorífica (W) a la Tª de Evaporación									MODELO	CÓDIGO	Precio EUROS
		R449A (XP40) / R448A (N40)			R407F / R442A (RS50)			R454C					
		-5°C	-10°C	COP	-5°C	-10°C	COP	-5°C	-10°C	COP			
9	32,48	20084	16622	2,66	20710	17075	2,68	17,87	14,78	*LH124E/4CES-9Y	120.100.0224	10.362,00	
9	41,33	24150	20029	2,75	24541	20380	2,72	21,10	17,45	*LH124E/4TES-9Y	120.100.0225	11.616,00	
12	41,33	24156	20009	2,82	24585	20407	2,79	20,90	17,23	*LH124E/4TES-12Y	120.100.0226	11.858,00	
12	48,5	28583	23487	2,82	29141	23980	2,8	25,00	20,40	*LH135E/4PES-12Y	120.100.0227	14.369,00	
15	48,5	28476	23366	2,83	29154	23985	2,82	24,60	20,10	LH135E/4PES-15Y	120.100.0228	14.639,00	
14	56,25	32899	27294	2,79	33520	27809	2,76	28,80	23,80	*LH135E/4NES-14Y	120.100.0229	15.144,00	
20	56,25	33046	27376	2,88	33524	27789	2,85	28,60	23,60	LH135E/4NES-20Y	120.100.0230	15.568,00	
18	73,7	41457	35048	2,8	42519	35743	2,81	36,40	30,60	LH135E/4HE-18Y	120.100.0231	17.526,00	
25	73,7	40850	34418	2,83	41958	35155	2,84	35,60	29,80	LH135E/4HE-25Y	120.100.0232	18.006,00	

C.4

Permiten temperaturas de evaporación de hasta 0°C

APLICACIÓN BAJA TEMPERATURA RENDIMIENTOS

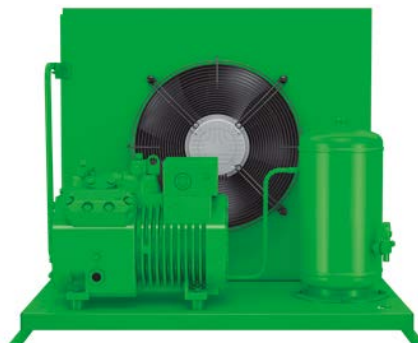
C.5

HP	Cilind. (m³h)	Potencia Frigorífica (W) a la Tª de Evaporación						MODELO	CÓDIGO	Precio EUROS
		R449A (XP40) / R448A (N40)			R454C					
		-25°C	-30°C	COP	-25°C	-30°C	COP			
9	32,48	8552	6565	1,63	7,60	5,83	*LH124E/4CES-9Y	120.100.0224	10.362,00	
9	41,33	10238	7799	1,66	8,73	6,56	*LH124E/4TES-9Y	120.100.0225	11.616,00	
12	41,33	10200	7768	1,64	8,54	6,41	*LH124E/4TES-12Y	120.100.0226	11.858,00	
12	48,5	11594	8683	1,68	9,92	7,35	*LH135E/4PES-12Y	120.100.0227	14.369,00	
15	48,5	11482	8580	1,69	9,63	7,11	LH135E/4PES-15Y	120.100.0228	14.639,00	
14	56,25	13951	10637	1,7	11,89	8,94	*LH135E/4NES-14Y	120.100.0229	15.144,00	
20	56,25	13985	10671	1,73	11,69	8,77	LH135E/4NES-20Y	120.100.0230	15.568,00	
18	73,7	10900	14777	1,73	16,18	12,41	LH135E/4HE-18Y	120.100.0231	17.526,00	
25	73,7	18386	14185	1,67	15,47	11,78	LH135E/4HE-25Y	120.100.0232	18.006,00	

Permiten temperaturas de evaporación desde -15°C hasta -40°C / A partir de -30°C se requiere enfriamiento adicional del compresor.

Modelos con * para alta temperatura ambiente.

C.6



Rendimientos calculados según EN12900. Temperatura de condensación +45°C. Temperatura de gas aspirado +20°. Subenfriamiento 0K. *COP DE LA UNIDAD CALCULADO EN CONDICIONES EN12900 CON TEMPERATURAS DE EVAPORACIÓN DE -5°C o -25°C

C.7

Unidades Condensadoras Originales AXIAL PISTÓN



APLICACIÓN ALTA TEMPERATURA DATOS TÉCNICOS

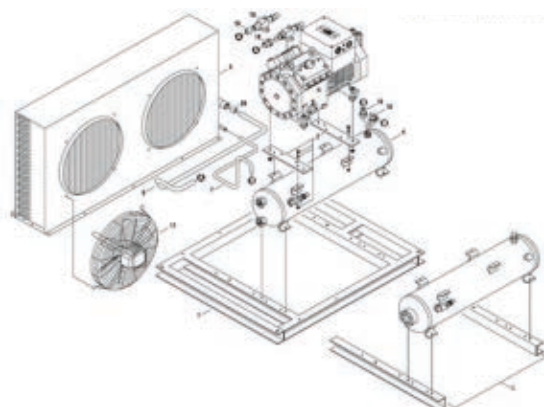
MODELO Tropic	CÓDIGO	Dimensiones (mm)			Nº Ventiladores	Tensión Ventilador	Caudal (m³/h)	Recipiente (Litros)	Conexiones		Peso (Kg)
		Largo	Ancho	Alto					Aspiración	Líquido	
LH124E/4CES-9Y	120.100.0224	1.591	1.000	848	2	230V/I	9.800	30	1 1/8	7/8	254
LH124E/4TES-9Y	120.100.0225	1.591	1.000	848	2	230V/I	9.800	30	1 3/8	7/8	300
LH124E/4TES-12Y	120.100.0226	1.591	1.000	848	2	230V/I	9.800	30	1 3/8	7/8	307
LH135E/4PES-12Y	120.100.0227	1.591	1.000	998	2	230V/I	10.400	30	1 3/8	7/8	323
LH135E/4PES-15Y	120.100.0228	1.591	1.000	998	2	230V/I	10.400	30	1 5/8	7/8	331
LH135E/4NES-14Y	120.100.0229	1.591	1.000	998	2	230V/I	10.400	30	1 3/8	7/8	325
LH135E/4NES-20Y	120.100.0230	1.591	1.000	998	2	230V/I	10.400	30	1 5/8	7/8	334
LH135E/4HE-18Y	120.100.0231	1.591	1.000	998	2	230V/I	10.400	30	1 5/8	7/8	364
LH135E/4HE-25Y	120.100.0232	1.591	1.000	998	2	230V/I	10.400	30	2 1/8	7/8	384

APLICACIÓN MEDIA TEMPERATURA DATOS TÉCNICOS

MODELO Tropic	CÓDIGO	Dimensiones (mm)			Nº Ventiladores	Tensión Ventilador	Caudal (m³/h)	Recipiente (Litros)	Conexiones		Peso (Kg)
		Largo	Ancho	Alto					Aspiración	Líquido	
LH124E/4CES-9Y	120.100.0224	1.591	1.000	848	2	230V/I	9.800	30	1 1/8	7/8	254
LH124E/4TES-9Y	120.100.0225	1.591	1.000	848	2	230V/I	9.800	30	1 3/8	7/8	300
LH124E/4TES-12Y	120.100.0226	1.591	1.000	848	2	230V/I	9.800	30	1 3/8	7/8	307
LH135E/4PES-12Y	120.100.0227	1.591	1.000	998	2	230V/I	10.400	30	1 3/8	7/8	323
LH135E/4PES-15Y	120.100.0228	1.591	1.000	998	2	230V/I	10.400	30	1 5/8	7/8	331
LH135E/4NES-14Y	120.100.0229	1.591	1.000	998	2	230V/I	10.400	30	1 3/8	7/8	325
LH135E/4NES-20Y	120.100.0230	1.591	1.000	998	2	230V/I	10.400	30	1 5/8	7/8	334
LH135E/4HE-18Y	120.100.0231	1.591	1.000	998	2	230V/I	10.400	30	1 5/8	7/8	364
LH135E/4HE-25Y	120.100.0232	1.591	1.000	998	2	230V/I	10.400	30	2 1/8	7/8	384

APLICACIÓN BAJA TEMPERATURA DATOS TÉCNICOS

MODELO Tropic	CÓDIGO	Dimensiones (mm)			Nº Ventiladores	Tensión Ventilador	Caudal (m³/h)	Recipiente (Litros)	Conexiones		Peso (Kg)
		Largo	Ancho	Alto					Aspiración	Líquido	
LH124E/4CES-9Y	120.100.0224	1.591	1.000	848	2	230V/I	9.800	30	1 1/8	7/8	254
LH124E/4TES-9Y	120.100.0225	1.591	1.000	848	2	230V/I	9.800	30	1 3/8	7/8	300
LH124E/4TES-12Y	120.100.0226	1.591	1.000	848	2	230V/I	9.800	30	1 3/8	7/8	307
LH135E/4PES-12Y	120.100.0227	1.591	1.000	998	2	230V/I	10.400	30	1 3/8	7/8	323
LH135E/4PES-15Y	120.100.0228	1.591	1.000	998	2	230V/I	10.400	30	1 5/8	7/8	331
LH135E/4NES-14Y	120.100.0229	1.591	1.000	998	2	230V/I	10.400	30	1 3/8	7/8	325
LH135E/4NES-20Y	120.100.0230	1.591	1.000	998	2	230V/I	10.400	30	1 5/8	7/8	334
LH135E/4HE-18Y	120.100.0231	1.591	1.000	998	2	230V/I	10.400	30	1 5/8	7/8	364
LH135E/4HE-25Y	120.100.0232	1.591	1.000	998	2	230V/I	10.400	30	2 1/8	7/8	384



Unidades Condensadoras Tabo AXIAL PISTÓN



APLICACIÓN ALTA TEMPERATURA

RENDIMIENTOS

HP	Cilind. (m ³ h)	Potencia Frigorífica (W) a la T ^a de Evaporación						MODELO	CÓDIGO	Precio EUROS
		R134a			R513A (XP10) / R450A (N13)					
		0°C	-5°C	COP	0°C	-5°C	COP			
3/4	5,13	2.260	1.810	2,26	2.370	1.920	2,28	KJ-7X / BHA002	120.102.0126	3.488,00
1,0	6,33	2.880	2.310	2,41	3.020	2.450	2,43	KSJ-10X / BHA002	120.102.0073	3.515,00
1,5	7,38	3.260	2.630	2,20	3.410	2.790	2,22	KL-15X / BHA003	120.102.0127	3.972,00
2,0	9,41	4.220	3.400	2,40	4.420	3.610	2,42	KSL-20X / BHB001	120.102.0171	3.804,00
2,0	12,90	5.590	4.440	2,48	5.850	4.710	2,50	LF-20X / BHB001	120.102.0128	4.892,00
2,0	14,50	6.210	4.980	2,27	6.500	5.290	2,29	LJ-20X / BHB001	120.102.0129	4.860,00
3,0	18,20	8.100	6.440	2,37	8.480	6.840	2,39	LL-30X / BHB002	120.102.0130	5.231,00
4,0	22,50	10.350	8.340	2,51	10.840	8.850	2,54	LSG-40X / BHC001	120.102.0131	6.111,00
4,5	22,40	10.300	8.120	2,47	10.780	8.620	2,49	2SA-45X / BHD001	120.102.0117	6.464,00
5,5	26,80	12.250	9.760	2,36	12.830	10.360	2,38	2SC-55X / BHD001	120.102.0133	7.849,00
6,5	31,20	13.800	10.950	2,31	14.450	11.620	2,33	2SK-65X / BHD001	120.102.0134	8.255,00
7,5	38,00	16.450	12.950	2,34	17.220	13.750	2,36	3SC-75X / BHD002	120.102.0135	10.292,00
10,0	49,00	21.500	17.000	2,32	22.510	18.050	2,34	3SS-100X / BHF001	120.102.0136	14.766,00
10,0	56,00	25.900	20.400	2,57	27.120	21.650	2,60	4SF-100X / BHF001	120.102.0137	11.973,00
13,0	61,70	29.400	23.200	2,80	31.300	25.200	2,83	4MF-13X / BHH001	120.102.0172	15.938,00

Permiten temperaturas de evaporación desde -15°C hasta +5°C

APLICACIÓN MEDIA TEMPERATURA

RENDIMIENTOS

HP	Cilind. (m ³ h)	Potencia Frigorífica (W) a la T ^a de Evaporación						MODELO	CÓDIGO	Precio EUROS
		R449A (XP40) / R448A (N40)			R407F / R442A (RS50)					
		-5°C	-10°C	COP	-5°C	-10°C	COP			
3/4	3,97	2.160	1.700	2,38	2.170	1.660	2,23	KM-7X / BHA001	120.102.0173	3.369,00
1,0	5,13	2.980	2.370	2,33	3.110	2.420	2,26	KJ-10X / BHA002	120.102.0174	3.735,00
1,5	6,33	3.770	3.020	2,27	3.900	3.090	2,21	KSJ-15X / BHA003	120.102.0175	3.766,00
2,0	9,86	5.580	4.340	2,63	5.920	4.640	2,34	LE-20X / BHB001	120.102.0153	4.573,00
3,0	12,90	7.800	6.160	2,60	8.270	6.640	2,48	LF-30X / BHB001	120.102.0176	5.785,00
3,0	14,50	8.600	6.790	2,48	9.430	7.610	2,47	LJ-30X / BHB002	120.102.0177	6.940,00
4,0	18,20	11.190	8.770	2,63	11.050	8.750	2,57	LL-40X / BHB002	120.102.0178	6.940,00
5,5	22,41	12.950	10.170	2,04	13.480	10.580	1,95	2SA-55X / BHD001	120.102.0156	7.746,00
6,5	26,80	15.440	12.070	2,05	16.070	12.560	1,96	2SC-65X / BHD001	120.102.0179	8.874,00
7,5	32,40	18.270	14.160	2,18	19.020	14.740	2,10	3SA-75X / BHD002	120.102.0180	10.698,00
10,0	38,00	22.080	17.240	2,19	22.990	17.950	2,11	3SC-100X / BHF001	120.102.0159	15.941,00
15,0	49,90	30.090	23.560	2,14	31.330	24.530	2,06	3SS-150X / BHF001	120.102.0181	15.985,00
20,0	56,00	32.240	25.080	2,20	33.570	26.110	2,12	4SA-200X / BHH001	120.102.0029	16.100,00

Permiten temperaturas de evaporación desde -20°C hasta +0°C

APLICACIÓN BAJA TEMPERATURA

RENDIMIENTOS

HP	Cilind. (m ³ h)	Potencia Frigorífica (W) a la T ^a de Evaporación						MODELO	CÓDIGO	Precio EUROS
		R449A (XP40) / R448A (N40)			R407F / R442A (RS50)					
		-25°C	-30°C	COP	-25°C	-30°C	COP			
3/4	5,13	990	700	1,28	960	650	1,15	KJ-7X / BHA001	120.102.0161	3.625,00
1,0	6,33	1.430	1.050	1,32	1.300	920	1,20	KSJ-10X / BHA001	120.102.0182	4.075,00
1,5	7,38	1.670	1.240	1,39	1.490	1.000	1,26	KL-15X / BHA001	120.102.0183	3.358,00
2,0	12,90	2.376	1.650	1,37	2.570	1.700	1,26	LF-20X / BHA003	120.102.0184	4.781,00
2,0	14,50	3.090	2.380	1,53	3.170	2.100	1,35	LJ-20X / BHB001	120.102.0129	4.860,00
3,0	18,20	3.925	2.760	1,55	3.530	2.420	1,28	LL-30X / BHB001	120.102.0075	4.958,00
4,0	22,50	5.000	3.600	1,56	4.870	3.420	1,39	LSG-40X / BHB001	120.102.0185	6.915,00
4,5	22,40	4.400	3.100	1,23	4.190	2.820	1,18	2SA-45X / BHB002	120.102.0163	5.980,00
5,5	26,80	5.160	3.570	1,23	4.920	3.250	1,18	2SC-55X / BHB002	120.102.0186	7.459,00
6,5	31,20	6.260	4.370	1,28	5.970	3.980	1,23	2SK-65X / BHC001	120.102.0187	Consultar
7,5	38,00	6.870	4.740	1,33	6.550	4.320	1,28	3SC-75X / BHD001	120.102.0164	9.016,00
10,0	49,00	7.460	7.220	1,37	7.120	6.580	1,32	3SS-100X / BHD002	120.102.0188	11.847,00
10,0	56,00	10.950	7.770	1,30	10.440	7.070	1,25	4SF-100X / BHD002	120.102.0189	11.880,00
15,0	70,80	14.860	10.710	1,39	14.180	9.750	1,34	4SL-150X / BHF001	120.102.0190	12.503,00
20,0	84,00	16.910	11.950	1,40	16.130	10.890	1,35	6SF-200X / BHF001	120.102.0191	Consultar
13,0	61,70	13.500	10.250	1,60	12.880	9.340	1,54	4MF-13X / BHE001	120.102.0192	16.807,00
15,0	71,40	17.600	13.250	1,66	16.790	12.070	1,59	4ML-15X / BHF001	120.102.0193	20.617,00
20,0	78,20	19.550	14.800	1,65	18.650	13.480	1,58	4MM-20X / BHF001	120.102.0194	21.528,00
22,0	87,70	22.200	16.900	1,65	21.180	15.400	1,58	4MT-22X / BHH001	120.102.0012	22.329,00

Permiten temperaturas de evaporación desde -30°C hasta -15°C a partir de -30°C se requiere enfriamiento adicional del compresor.

Rendimientos calculados según EN12900. Temperatura de condensación +45°C. Temperatura de gas aspirado +20°. Subenfriamiento 0K.

*COP DE COMPRESOR CALCULADO EN CONDICIONES EN12900 CON TEMPERATURAS DE EVAPORACIÓN DE -5°C o -25°C

Unidades Condensadoras Tabo AXIAL PISTÓN



MODELO	CÓDIGO	Dimensiones (mm)			Nº x Ø (mm)	Tensión Ventilador	Caudal (m³/h)	Recipiente (Litros)	Conexiones	
		Largo	Ancho	Alto					Aspiración	Líquido
KJ-7X / BHA002	120.102.0126	620	502	895	1x350	230V/I	620	2	5/8	3/8
KSJ-10X / BHA002	120.102.0073	620	502	895	1x350	230V/I	620	3	5/8	1/2
KL-15X / BHA003	120.102.0127	870	459	895	2x350	230V/I	870	3	5/8	1/2
KSL-20X / BHB001	120.102.0171	1.245	516	1.005	2x350	230V/I	1.245	5	5/8	1/2
LF-20X / BHB001	120.102.0128	1.245	516	1.005	2x350	230V/I	1.245	5	7/8	1/2
LJ-20X / BHB001	120.102.0129	1.245	516	1.005	2x350	230V/I	1.245	5	7/8	1/2
LL-30X / BHB002	120.102.0130	1.245	560	1.005	2x400	230V/I	1.245	7	1 1/8	1/2
LSG-40X / BHC001	120.102.0131	1.380	749	1.005	2x450	230V/400V/III	1.380	11	1 1/8	5/8
2SA-45X / BHD001	120.102.0117	1.245	600	1.005	2x450	230V/400V/III	1.245	11	1 1/8	5/8
2SC-55X / BHD001	120.102.0133	1.245	600	1.005	2x450	230V/400V/III	1.245	11	1 1/8	5/8
2SK-65X / BHD001	120.102.0134	1.245	600	1.005	2x450	230V/400V/III	1.245	11	1 1/8	5/8
3SC-75X / BHD002	120.102.0135	1.380	643	1.005	2x500	400V/III	1.380	14	1 3/8	7/8
3SS-100X / BHF001	120.102.0136	1.670	750	1.190	2x630	230V/400V/III	1.670	18	1 3/8	7/8
4SF-100X / BHF001	120.102.0137	1.670	750	1.190	2x630	230V/400V/III	1.670	18	1 5/8	7/8
4MF-13X / BHH001	120.102.0172	1.380	1.486	1.005	4x500	400V/III	1.380	30	1 5/8	1 1/8

C.2

MODELO	CÓDIGO	Dimensiones (mm)			Nº x Ø (mm)	Tensión Ventilador	Caudal (m³/h)	Recipiente (Litros)	Conexiones	
		Largo	Ancho	Alto					Aspiración	Líquido
KM-7X / BHA001	120.102.0173	620	452	895	1x350	230V/I	620	3	1/2	1/2
KJ-10X / BHA002	120.102.0174	620	502	895	1x350	230V/I	620	3	5/8	1/2
KSJ-15X / BHA003	120.102.0175	870	459	895	2x350	230V/I	870	3	5/8	1/2
LE-20X / BHB001	120.102.0153	1.245	516	1.005	2x350	230V/I	1.245	5	7/8	1/2
LF-30X / BHB001	120.102.0176	1.245	516	1.005	2x350	230V/I	1.245	7	7/8	1/2
LJ-30X / BHB002	120.102.0177	1.245	560	1.005	2x400	230V/I	1.245	7	1 1/8	1/2
LL-40X / BHB002	120.102.0178	1.245	560	1.005	2x400	230V/I	1.245	11	1 1/8	5/8
2SA-55X / BHD001	120.102.0156	1.245	600	1.005	2x450	230V/400V/III	1.245	11	1 1/8	5/8
2SC-65X / BHD001	120.102.0179	1.245	600	1.005	2x450	230V/400V/III	1.245	11	1 1/8	5/8
3SA-75X / BHD002	120.102.0180	1.380	643	1.005	2x500	400V/III	1.380	18	1 3/8	7/8
3SC-100X / BHF001	120.102.0159	1.670	750	1.190	2x630	230V/400V/III	1.670	18	1 3/8	7/8
3SS-150X / BHF001	120.102.0181	1.670	750	1.190	2x630	230V/400V/III	1.670	30	1 5/8	1 1/8
4SA-200X / BHH001	120.102.0029	1.380	1.486	1.005	4x500	400V/III	1.380	45	1 5/8	1 1/8

C.4

MODELO	CÓDIGO	Dimensiones (mm)			Nº x Ø (mm)	Tensión Ventilador	Caudal (m³/h)	Recipiente (Litros)	Conexiones	
		Largo	Ancho	Alto					Aspiración	Líquido
KJ-7X / BHA001	120.102.0161	620	452	895	1x350	230V/I	620	2	5/8	3/8
KSJ-10X / BHA001	120.102.0182	620	452	895	1x350	230V/I	620	3	5/8	1/2
KL-15X / BHA001	120.102.0183	620	452	895	1x350	230V/I	620	3	5/8	1/2
LF-20X / BHA003	120.102.0184	870	459	895	2x350	230V/I	870	5	7/8	1/2
LJ-20X / BHB001	120.102.0129	1.245	516	1.005	2x350	230V/I	1.245	5	7/8	1/2
LL-30X / BHB001	120.102.0075	1.245	516	1.005	2x350	230V/I	1.245	7	1 1/8	1/2
LSG-40X / BHB001	120.102.0185	1.245	516	1.005	2x350	230V/I	1.245	11	1 1/8	5/8
2SA-45X / BHB002	120.102.0163	1.245	560	1.005	2x400	230V/I	1.245	11	1 1/8	5/8
2SC-55X / BHB002	120.102.0186	1.245	560	1.005	2x400	230V/I	1.245	11	1 1/8	5/8
2SK-65X / BHC001	120.102.0187	1.380	749	1.005	2x450	230V/400V/III	1.380	11	1 1/8	5/8
3SC-75X / BHD001	120.102.0164	1.245	600	1.005	2x450	230V/400V/III	1.245	14	1 3/8	7/8
3SS-100X / BHD002	120.102.0188	1.380	643	1.005	2x500	400V/III	1.380	18	1 3/8	7/8
4SF-100X / BHD002	120.102.0189	1.380	643	1.005	2x500	400V/III	1.380	18	1 5/8	7/8
4SL-150X / BHF001	120.102.0190	1.670	750	1.190	2x630	230V/400V/III	1.670	30	1 5/8	1 1/8
6SF-200X / BHF001	120.102.0191	1.670	750	1.190	2x630	230V/400V/III	1.670	45	2 1/8	1 1/8
4MF-13X / BHE001	120.102.0192	1.380	965	782	2x500	400V/III	1.380	30	1 5/8	1 1/8
4ML-15X / BHF001	120.102.0193	1.670	750	1.190	2x630	230V/400V/III	1.670	45	1 5/8	1 1/8
4MM-20X / BHF001	120.102.0194	1.670	750	1.190	2x630	230V/400V/III	1.670	45	2 1/8	1 1/8
4MT-22X / BHH001	120.102.0012	1.380	1.005	1.486	4x500	400V/III	1.380	45	2 1/8	1 1/8

C.5

C.6

C.7

Unidades Condensadoras Axial Piston Serie EA-U



ECO-DESIGN CONFORM

APLICACIÓN ALTA / MEDIA / BAJA TEMPERATURA Rendimientos

C.2

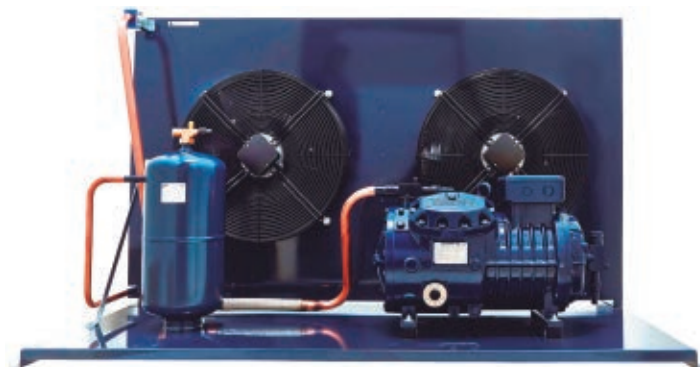
HP	Cilind. (m³/h)	Potencia Frigorífica (W) a la Temperatura de Evaporación			MODELO	CÓDIGO	Precio EUROS
		-10°C	-10°C	-35°C			
		R134a / R513A (XP10)	R448A / R449A				
0,75	4,42	1340	2190	640	E-AU-H80CC	120.125.0001	2.991,00
1	5,37	1640	2700	825	E-AU-H80CS	120.125.0002	2.991,00
1	5,37	1650	2810	795	E-AU2-H101CC	120.125.0003	3.133,00
1	6,71	2040	3250	980	E-AU2-H101CS	120.125.0013	3.180,00
1	6,71	2050	3280	970	E-AU2-H151CC	120.125.0004	3.233,00
2	9,16	2860	4420	1350	E-AU2-H181CS	120.125.0014	3.309,00
2	9,88	3130	4670	1400	E-AU2-H221CC	120.125.0005	3.361,00
2	10,61	3440	5320	---	E-AU2-H251CC	120.125.0006	3.545,00
2	11,64	3800	5820	---	E-AU2-H281CC	120.125.0007	3.548,00
2	13,23	4260	6430	1860	E-AU2-H281CS	120.125.0015	3.676,00
3	15,94	4920	7630	2390	E-AU2-H300CS	120.125.0022	3.858,00
3	15,94	5160	7950	2440	E-AU2-H351CC	120.125.0008	4.203,00
3	17,53	5810	8980	3010	E-AU2-H381CC	120.125.0016	4.334,00
3	19,29	5990	9050	2740	E-AU2-H355CS	120.125.0023	5.879,00
4	19,29	6120	9430	2780	E-AU2-H405CC	120.125.0024	6.113,00
4	23,13	7020	10290	3200	E-AU2-H405CS	120.125.0017	5.244,00
5	23,13	7300	10980	3290	E-AU2-H505CC	120.125.0009	5.339,00
5	27,33	8060	11690	3710	E-AU2-H505CS	120.125.0018	5.414,00
7	27,33	8260	12570	3840	E-AU2-H705CC	120.125.0010	6.203,00
7	31,88	9370	12930	4230	E-AU2-H705CS	120.125.0019	6.197,00
7	31,88	10420	16160	4660	E-AU2-H755CC	120.125.0011	6.378,00
7	38,06	11330	16030	5090	E-AU2-H751CS	120.125.0025	6.541,00
8	42,81	13420	20020	6300	E-AU2-H851CS	120.125.0020	8.403,00
12	42,81	13690	22540	6540	E-AU2-H1201CC	120.125.0012	8.586,00
10	48,82	15060	22070	7280	E-AU2-H1001CS	120.125.0021	7.945,00
15	48,82	15750	25120	7550	E-AU2-H1501CC	120.125.0026	8.764,00
15	56,87	16890	24430	8250	E-AU2-H1501CS	120.125.0027	8.867,00
20	56,87	17650	28830	8830	E-AU2-H2001CC	120.125.0028	9.410,00

C.3

C.4

C.5

C.6



C.7

- Datos de rendimientos basados en Norma Europea EN12900
- Temperatura de condensación +32°C
- Gases aspirados 20°C

ECO-DESIGN CONFORM

APLICACIÓN ALTA / MEDIA / BAJA TEMPERATURA Dimensiones

MODELO	CÓDIGO	DIMENSIONES			Nº x Ø	Caudal (m³/h)	Recipiente Líquido (l)	Conexiones		Peso Neto Kg
		Largo	Ancho	Alto				Aspiración	Líquido	
E-AU-H80CC	120.125.0001	590	700	470	1x350	2480	2,3	1/2"	1/2"	58
E-AU-H80CS	120.125.0002	590	700	470	1x350	2480	2,3	5/8"	1/2"	62
E-AU2-H101CC	120.125.0003	950	700	425	2x300	2670	2,3	5/8"	1/2"	69
E-AU2-H101CS	120.125.0013	950	700	425	2x300	2670	2,3	5/8"	1/2"	69
E-AU2-H151CC	120.125.0004	950	700	425	2x300	2670	2,3	5/8"	1/2"	71
E-AU2-H181CS	120.125.0014	950	700	425	2x300	2510	2,3	5/8"	1/2"	73
E-AU2-H221CC	120.125.0005	950	700	425	2x300	2510	2,3	3/4"	1/2"	75
E-AU2-H251CC	120.125.0006	1200	700	525	2x350	5300	3,9	3/4"	1/2"	93
E-AU2-H281CC	120.125.0007	1200	700	525	2x350	5300	3,9	3/4"	1/2"	93
E-AU2-H281CS	120.125.0015	1200	700	525	2x350	3200	2,3	3/4"	1/2"	77
E-AU2-H300CS	120.125.0022	1200	700	525	2x350	3200	3,9	1-1/8"	1/2"	108
E-AU2-H351CC	120.125.0008	1200	700	675	2x350	5940	5,7	1-1/8"	5/8"	115
E-AU2-H381CC	120.125.0016	1200	700	675	2x350	3200	5,7	1-1/8"	5/8"	116
E-AU2-H355CS	120.125.0023	1200	850	675	2x350	3400	5,7	7/8"	5/8"	143
E-AU2-H405CC	120.125.0024	1200	850	725	2x450	10270	5,7	7/8"	5/8"	154
E-AU2-H405CS	120.125.0017	1200	850	675	2x350	3400	5,7	1-1/8"	5/8"	144
E-AU2-H505CC	120.125.0009	1200	850	725	2x450	10270	5,7	1-1/8"	5/8"	155
E-AU2-H505CS	120.125.0018	1200	850	725	2x450	6500	7,6	1-1/8"	3/4"	155
E-AU2-H705CC	120.125.0010	1200	850	725	2x450	10270	7,6	1-1/8"	3/4"	155
E-AU2-H705CS	120.125.0019	1200	850	725	2x450	6500	5,7	1-1/8"	5/8"	155
E-AU2-H755CC	120.125.0011	1660	850	825	2x450	11700	7,6	1-1/8"	3/4"	184
E-AU2-H751CS	120.125.0025	1200	850	725	2x450	6500	7,6	1-3/8"	3/4"	171
E-AU2-H851CS	120.125.0020	1660	850	825	2x450	7700	15	1-3/8"	7/8"	242
E-AU2-H1201CC	120.125.0012	1660	850	980	2x500	13660	15	1-3/8"	7/8"	270
E-AU2-H1001CS	120.125.0021	1660	850	825	2x450	7700	15	1-3/8"	7/8"	242
E-AU2-H1501CC	120.125.0026	1660	850	980	2x500	13660	15	1-5/8"	7/8"	271
E-AU2-H1501CS	120.125.0027	1660	850	825	2x450	7700	15	1-3/8"	7/8"	242
E-AU2-H2001CC	120.125.0028	1660	850	980	2x500	13660	15	1-5/8"	7/8"	280

- Ventiladores alta eficiencia 230V/50-60 Hz
- Unidades condensadoras equipadas con condensador con tubo de cobre y aletas de aluminio con nuevo diseño, recipiente de líquido con válvula de seguridad y antivibrador en la descarga (dependiendo del modelo), tubería de gas y líquido y bancada de acero.
- Las Unidades EA-U han sido diseñadas con todos sus componentes para satisfacer los nuevos parámetros impuestos por la normativa ERP y Eco-Design. Además se caracterizan por su diseño totalmente compacto y emisiones de ruido extremadamente bajas.
- Han sido diseñadas para funcionar con nuevas mezclas de HCF-HFO, proporcionando rendimientos eficientes que ponen a esta gama en la cima del mercado.
- El alcance de suministro estándar para las EA-U incluye: condensador con tubo de cobre y aletas de aluminio con nuevo diseño, recipiente de líquido con válvula de seguridad y antivibrador en la descarga (dependiendo del modelo), tubería de gas líquido y bancada de acero. Ventiladores alta eficiencia 230V/50-60 Hz.
- Cumplen con la norma PED 2014/68/EU. PS 30 bar.



Unidades Condensadoras Axial Piston Serie EA-U Carrozados Montados



C.2

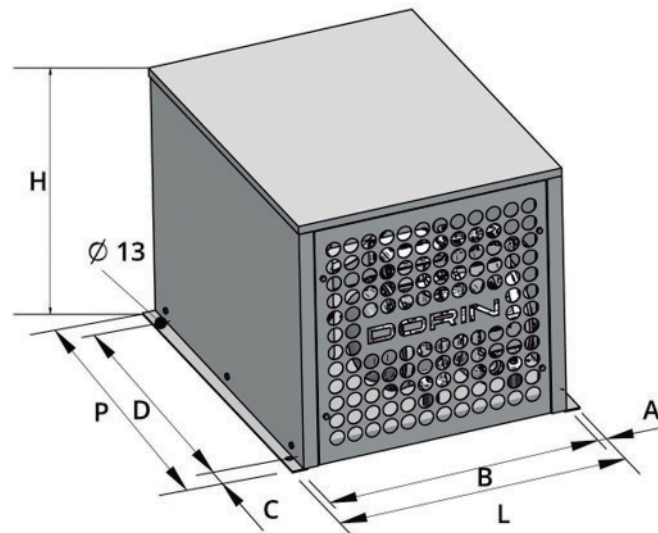
C.3

C.4

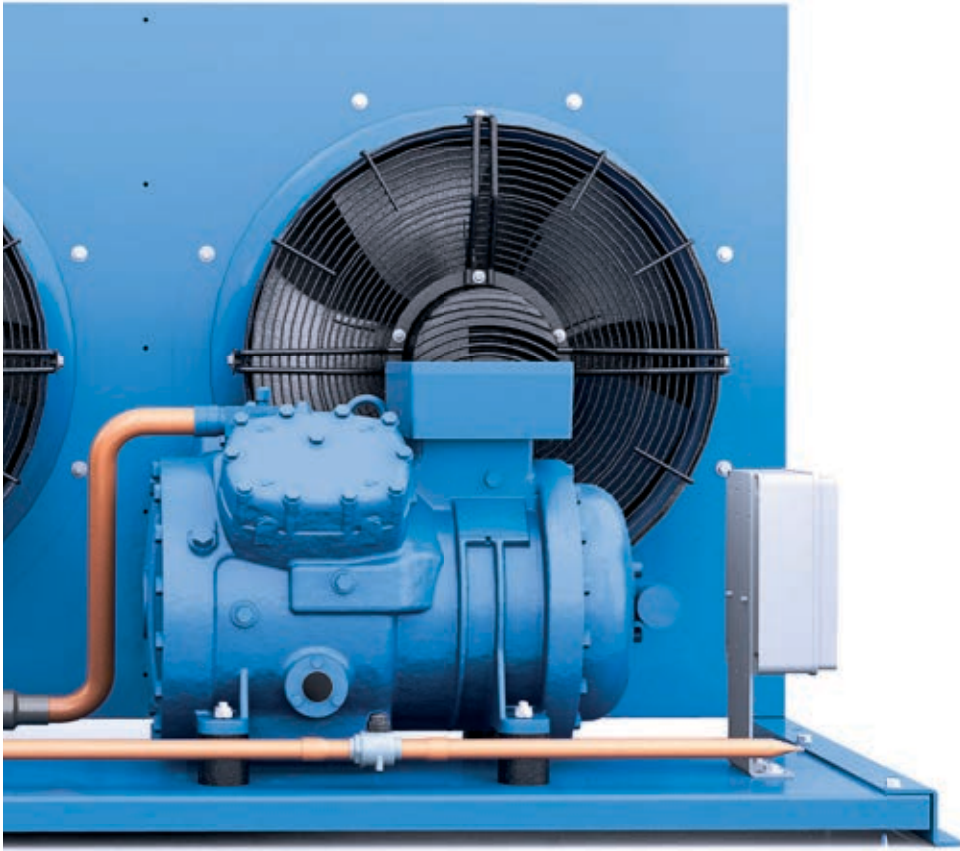
C.5

Unidad Condensadora		Dimensiones Carrozado (mm)							MODELO Carrozado	CÓDIGO	Precio EUROS
MODELO	CÓDIGO	L	P	H	A	B	C	D			
E-AU-H80CC	120.125.0001	590	710	505	15	560	50	600	C1	190.125.0001	808,00
E-AU-H80CS	120.125.0002	590	710	505	15	560	50	600	C1	190.125.0001	808,00
E-AU2-H101CC	120.125.0003	950	710	460	15	920	50	600	C2	190.125.0002	1.016,00
E-AU2-H101CS	120.125.0013	950	710	460	15	920	50	600	C3	190.125.0002	1.016,00
E-AU2-H151CC	120.125.0004	950	710	460	15	920	50	600	C3	190.125.0002	1.016,00
E-AU2-H181CS	120.125.0014	950	710	460	15	920	50	600	C3	190.125.0002	1.016,00
E-AU2-H221CC	120.125.0005	950	710	460	15	920	50	600	C3	190.125.0002	1.016,00
E-AU2-H251CC	120.125.0006	1200	710	560	15	1170	50	600	C6	190.125.0003	1.500,00
E-AU2-H281CC	120.125.0007	1200	710	560	15	1170	50	600	C3	190.125.0002	1.016,00
E-AU2-H281CS	120.125.0015	1200	710	560	15	1170	50	600	C6	190.125.0003	1.500,00
E-AU2-H300CS	120.125.0022	1200	710	560	15	1170	50	600	C6	190.125.0003	1.500,00
E-AU2-H351CC	120.125.0008	1200	710	760	15	1170	50	600	C8	190.125.0004	1.747,00
E-AU2-H381CC	120.125.0016	1200	710	760	15	1170	50	600	C8	190.125.0004	1.747,00
E-AU2-H355CS	120.125.0023	1200	860	710	15	1170	50	650	C9	190.125.0005	2.078,00
E-AU2-H405CC	120.125.0024	1200	860	760	15	1170	50	650	C9	190.125.0005	2.078,00
E-AU2-H405CS	120.125.0017	1200	860	710	15	1170	50	650	C9	190.125.0005	2.078,00
E-AU2-H505CC	120.125.0009	1200	860	760	15	1170	50	650	C9	190.125.0005	2.078,00
E-AU2-H505CS	120.125.0018	1200	860	760	15	1170	50	650	C9	190.125.0005	2.078,00
E-AU2-H705CC	120.125.0010	1200	860	760	15	1170	50	650	C9	190.125.0005	2.078,00
E-AU2-H705CS	120.125.0019	1200	860	760	15	1170	50	650	C9	190.125.0005	2.078,00
E-AU2-H755CC	120.125.0011	1660	860	860	15	1630	50	650	C10	190.125.0006	2.673,00
E-AU2-H751CS	120.125.0025	1200	860	760	15	1170	50	650	C9	190.125.0005	2.078,00
E-AU2-H851CS	120.125.0020	1660	860	860	15	1630	50	650	C10	190.125.0006	2.673,00
E-AU2-H1201CC	120.125.0012	1660	860	1015	15	1630	50	650	C11	190.125.0007	3.017,00
E-AU2-H1001CS	120.125.0021	1660	860	860	15	1630	50	650	C10	190.125.0006	2.673,00
E-AU2-H1501CC	120.125.0026	1660	860	1015	15	1630	50	650	C11	190.125.0007	3.017,00
E-AU2-H1501CS	120.125.0027	1660	860	860	15	1630	50	650	C10	190.125.0006	2.673,00
E-AU2-H2001CC	120.125.0028	1660	860	1015	15	1630	50	650	C11	190.125.0007	3.017,00

C.6



C.7



Compacto y completo



Consumo reducido



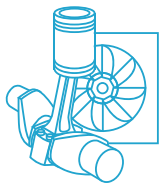
Fácil de instalar y mantener



Amplia temperatura Rango



Operación confiable



Tu camino en desarrollo Eco

UNIDADES CONDENSADORAS SERIE LB2 - LBT2 REFRIGERADAS POR AIRE

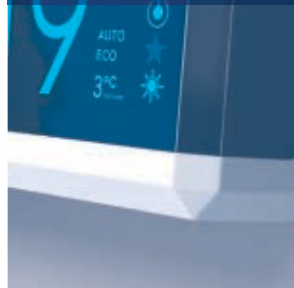
58 Modelos | De 4 a 56 m³/h en 50 Hz | 100% compatible con desarrollo ecológico
| Amplia gama de temperaturas ambientales tropicalizadas



REFRIGERACIÓN
COMERCIAL Y REFRIGERACIÓN
DE TRANSPORTE



ENFRIAMIENTO
DE PROCESOS



SOLUCIONES
CONFORT



REFRIGERACIÓN
INDUSTRIAL



Unidades Condensadoras Originales Axial Piston

APLICACIÓN ALTA TEMPERATURA

HP	Cilind. (m³h)	Potencia Frigorífica (kW) a la Tª de Evaporación						Dimensiones (mm) (LargoxAnchoxAlto)	Rec. Litros	CONEX. Asp./Liq	MODELO	CÓDIGO	Precio EUROS
		R134a/R513 (XP10)			R450A(N13)								
		0°C	-5°C	COP	0°C	-5°C	COP						
0,5	4,93	2,34	1,87	2,34	2,06	1,65	2,33	796 x 680 x 448	1,5	5/8 - 3/8	LB2-A075-0Y-2M	120.105.0199	3.080,00
1	6,91	3,26	2,67	2,47	2,89	2,36	2,51	796 x 680 x 448	1,5	5/8 - 3/8	LB2-A17-0Y-2M	120.105.0201	3.210,00
1,5	8,96	4,17	3,47	2,59	3,71	3,08	2,65	796 x 680 x 448	1,5	5/8 - 3/8	LB2-B159-0Y-2M	120.105.0203	3.341,00
2	13,10	6,38	5,21	2,55	5,65	4,60	2,59	1060 x 770 x 559	2,2	1 1/8 - 1/2	LB2-D313-0Y-2M	120.105.0206	3.682,00
3	17,90	8,41	7,03	2,39	7,48	6,22	2,46	1060 x 770 x 559	2,2	1 1/8 - 1/2	LB2-D318-0Y-2M	120.105.0207	3.872,00
4	24,70	9,99	8,24	2,87	8,82	7,24	2,54	1060 x 770 x 664	3,4	1 1/8 - 5/8	LB2-Q420-0Y-2M	120.105.0208	5.096,00
5	27,90	12,49	10,36	2,53	11,11	4,00	2,60	1060 x 770 x 664	3,4	1 3/8 - 5/8	LB2-Q528-0Y-2M	120.105.0209	5.339,00
5	32,70	15,27	12,67	2,54	13,52	11,17	2,57	1.420 x 780 x 689	5,7	1 3/8 - 3/4	LB2-Q533-0Y-2T	120.105.0210	6.256,00
8	41,30	22,20	18,23	2,43	19,64	16,08	2,43	1.556 x 860 x 867	6,6	1 3/8 - 3/4	LB2-S842-3Y-2T*	120.105.0211	8.483,00
10	51,50	25,18	20,96	2,48	22,34	18,51	2,50	1.556 x 860 x 867	6,6	1 3/8 - 3/4	LB2-S1052-3Y-2T*	120.105.0212	8.019,00

Permiten temperaturas de evaporación de hasta +12,5°C

APLICACIÓN MEDIA TEMPERATURA

HP	Cilind. (m³h)	Potencia Frigorífica (kW) a la Tª de Evaporación						Dimensiones (mm) (Largo x Ancho x Alto)	Rec. Litros	CONEX. Asp./Liq	MODELO	CÓDIGO	Precio EUROS
		R449A(XP40)/R448A(N40)			R134a								
		-5°C	-10°C	COP	-5°C	-10°C	COP						
0,5	3,95	2,26	1,83	2,37	1,53	1,20	2,34	796x680x448	1,5	5/8 - 3/8	LB2-A054-0Y-2M	120.105.0213	3.032,00
0,75	4,93	2,73	2,22	2,33	1,87	1,47	2,34	796x680x448	1,5	5/8 - 3/8	LB2-A075-0Y-2M	120.105.0199	3.080,00
1	5,47	3,09	2,53	2,27	2,00	1,57	2,30	796 x 680 x 448	1,5	5/8 - 3/8	LB2-A16-0Y-2M	120.105.0200	3.163,00
1,5	6,91	3,82	3,16	2,21	2,66	2,14	2,41	796 x 680 x 448	1,5	5/8 - 3/8	LB2-A157-0Y-2M	120.105.0202	3.262,00
2	9,84	5,08	4,27	1,99	3,74	3,05	2,22	796 x 680 x 448	1,5	3/4 - 3/8	LB2-B210-0Y-2M	120.105.0214	3.393,00
2	11,3	6,90	5,69	2,55	4,581	3,66	2,67	1.060 x 770 x 559	2,2	7/8 - 1/2	LB2-D211-0Y-2M	120.105.0204	3.577,00
3	13,1	7,90	6,57	2,45	5,21	4,19	2,55	1.060 x 770 x 559	2,2	1 1/8 - 1/2	LB2-D313-0Y-2M	120.105.0206	3.682,00
4	16,4	10,18	8,45	2,49	6,68	5,43	2,33	1.060 x 770 x 664	3,4	1 1/8 - 5/8	LB2-D416-0Y-2M	120.105.0215	4.147,00
5	21,2	13,33	10,95	2,52	8,41	6,64	2,64	1.420 x 780 x 689	5,7	1 1/8 - 3/4	LB2-Q521-0Y-2T*	120.105.0216	6.173,00
5	23,6	13,55	11,35	2,29	8,95	7,18	2,70	1.060 x 770 x 664	3,4	1 1/8 - 5/8	LB2-Q524-0Y-2M	120.105.0217	5.264,00
7,5	27,9	16,96	14,02	2,44	10,99	8,81	2,53	1.420 x 780 x 689	5,7	1 3/8 - 3/4	LB2-Q728-0Y-2T*	120.105.0218	6.261,00
7,5	32,7	18,47	15,50	2,25	12,67	10,33	2,54	1.420 x 780 x 689	5,7	1 3/8 - 3/4	LB2-Q533-0Y-2T*	120.105.0210	6.256,00
12	41,3	25,19	20,76	2,43	16,87	13,61	2,63	1.556 x 860 x 867	6,6	1 3/8 - 3/4	LB2-S1242-3Y-2T*	120.105.0219	8.667,00
15	51,5	29,34	24,29	2,36	20,79	16,99	2,64	1.556 x 860 x 867	6,6	1 5/8 - 3/4	LB2-S1552-3Y-2T*	120.105.0220	8.848,00
20	56	34,24	28,33	2,53	23,63	19,28	2,63	1.556 x 860 x 1062	11	1 5/8 - 7/8	LB2-S2056-3Y-2T*	120.105.0221	9.500,00

Permiten temperaturas de evaporación de hasta 0°C

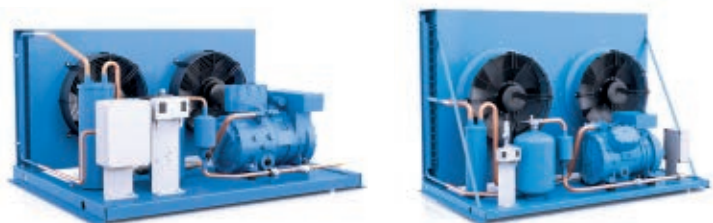
APLICACIÓN BAJA TEMPERATURA

HP	Cilind. (m³h)	Potencia Frigorífica (kW) a la Tª de Evaporación				Dimensiones (mm) (LargoxAnchoxAlto)	Rec. Litros	CONEX. Asp./Liq	MODELO	CÓDIGO	Precio EUROS
		R449A(XP40)/R448A(N40)		COP							
		-25°C	-30°C								
0,5	4,93	1,02	0,73	1,58	1,35	796 x 680 x 448	1,5	5/8 - 3/8	LB2-A075-0Y-2M	120.105.0199	3.080,00
1	6,91	1,57	1,17	1,42	1,22	796 x 680 x 448	1,5	5/8 - 3/8	LB2-A17-0Y-2M	120.105.0201	3.210,00
1,5	8,96	2,03	1,52	1,43	1,25	796 x 680 x 448	1,5	5/8 - 3/8	LB2-B159-0Y-2M	120.105.0203	3.341,00
2	13,10	3,37	2,57	1,73	1,55	1060 x 770 x 559	2,2	1 1/8 - 1/2	LB2-D213-0Y-2M	120.105.0205	3.626,00
3	17,90	4,59	3,56	1,70	1,54	1060 x 770 x 559	2,2	1 1/8 - 1/2	LB2-D318-0Y-2M	120.105.0207	3.872,00
4	24,70	5,87	4,47	1,63	1,45	1.060 x 770 x 664	3,4	1 1/8 - 5/8	LB2-Q424-0Y-2M	120.105.0222	5.170,00
5	27,90	6,75	5,16	1,61	1,44	1060 x 770 x 664	3,4	1 3/8 - 5/8	LB2-Q528-0Y-2M	120.105.0209	5.339,00
5	32,70	8,11	6,17	1,57	1,38	1.420 x 780 x 689	5,7	1 3/8 - 3/4	LB2-Q533-0Y-2T	120.105.0210	6.256,00
8	41,30	10,50	7,98	1,52	1,33	1.556 x 860 x 867	6,6	1 3/8 - 3/4	LB2-S842-3Y-2T*	120.105.0211	8.483,00
10	51,50	12,16	9,12	1,57	1,38	1.556 x 860 x 867	6,6	1 3/8 - 3/4	LB2-S1052-3Y-2T*	120.105.0212	8.019,00

Permiten temperaturas de evaporación desde -15°C hasta -40°C / A partir de -30°C se requiere enfriamiento adicional del compresor.

Todas las unidades llevan dos ventiladores ; modelos con * tensión ventilador 230V/400V/III resto unidades tensión ventilador 230V/II Rendimientos calculados según EN12900. Temperatura de condensación +45°C. Temperatura de gas aspirado +20°. Subenfriamiento 0K.

*COP DE LA UNIDAD CALCULADO EN CONDICIONES EN12900 CON TEMPERATURAS DE EVAPORACIÓN DE -5°C o -25°C.



CARROZADOS PARA UNIDADES LB2

MODELO UNIDAD	MODELO CARROZADO	CÓDIGO
LB2-A054-0Y-2M	USHA0U34	190.105.0231
LB2-A075-0Y-2M		
LB2-A16-0Y-2M		
LB2-A17-0Y-2M		
LB2-A157-0Y-2M		
LB2-B159-0Y-2M		
LB2-B210-0Y-2M		
LB2-D211-0Y-2M	USHA0U35	190.105.0232
LB2-D213-0Y-2M		
LB2-D313-0Y-2M		
LB2-D316-0Y-2M		
LB2-D318-0Y-2M		
LB2-D416-0Y-2M	USHA0U36	190.105.0233
LB2-Q420-0Y-2M		
LB2-Q424-0Y-2M		
LB2-Q524-0Y-2M		
LB2-Q528-0Y-2M		

MODELO UNIDAD	MODELO CARROZADO	CÓDIGO
LB2-Q533-0Y-2T	USHA0U37	190.105.0234
LB2-Q521-0Y-2T		
LB2-Q536-0Y-2T		
LB2-Q728-0Y-2T		
LB2-Q733-0Y-2T		
LB2-Q736-0Y-2T		
LB2-S842-3Y-2T	USHA0U38	190.105.0235
LB2-S1052-3Y-2T		
LB2-S1242-3Y-2T		
LB2-S1552-3Y-2T		
LB2-S1556-3Y-2T	USHA0U39	190.105.0236
LB2-S2056-3Y-2T		



C.2

C.3

C.4

C.5

C.6

C.7

Unidades Condensadoras Centrífugas Tabo PISTÓN



APLICACIÓN ALTA TEMPERATURA

RENDIMIENTOS

HP	Cilind. (m³h)	Potencia Frigorífica (W) a Tª de Evaporación				MODELO	CÓDIGO	Precio EUROS
		R134a		R513A (XP10) / R450A (N13)				
		0°C	-8°C	0°C	-8°C			
1/2	4,06	1680	1010	1739	1045	2KES-05Y/ KB12	123.100.0200	4.931,00
3/4	5,21	2150	1290	2225	1335	2JES-07Y/ KB12	123.100.0201	5.007,00
1	6,51	2900	1820	3002	1884	2HES-1Y/ KB22	123.100.0202	5.041,00
1,5	7,58	3400	2160	3519	2236	2GES-2Y/ KB22	123.100.0203	5.187,00
2	9,54	4240	2680	4388	2774	2FES-2Y/ KB32	123.100.0204	5.242,00
2	11,36	5300	3310	5486	3426	2EES-2Y/ KB52	123.100.0205	6.158,00
2	13,42	6330	3980	6552	4119	2DES-2Y/ KB62	123.100.0206	7.196,00
3	16,24	7810	4950	8083	5123	2CES-3Y/ KB72	123.100.0207	7.085,00
3	18,05	8220	5080	8508	5258	4FES-3Y/ KB72	123.100.0208	7.688,00
4	22,72	10620	6780	10992	7017	4EES-4Y/ KB92	123.100.0209	8.055,00
5	26,84	12510	7820	12948	8094	4DES-5Y/ KB92	123.100.0210	8.382,00
6	32,48	15430	9730	15970	10071	4CES-6Y/ KB142	123.100.0211	11.391,00
7	34,73	16360	10090	16933	10443	4VES-7Y/ KB142	123.100.0212	12.649,00
9	41,33	19800	12330	20493	12762	4TES-9Y/ KB152	123.100.0213	13.139,00
9	36,13	16960	10690	17554	11064	4BES-9Y/ KB142	123.100.0214	12.333,00
12	48,5	22600	13850	23391	14335	4PES-12Y/ KB162	123.100.0215	13.623,00
14	56,25	26700	16550	27635	17129	4NES-14Y/ KB162	123.100.0216	14.343,00

C.2

C.3 Permiten temperaturas de evaporación desde -15°C hasta +5°C

APLICACIÓN MEDIA TEMPERATURA

RENDIMIENTOS

HP	Cilind. (m³h)	Potencia Frigorífica (W) a Tª de Evaporación		MODELO	CÓDIGO	Precio EUROS
		R449A / R448A				
		-5°C	-10°C			
1/2	4,06	2.100	1650	2KES-05Y/ KB12	123.100.0200	4.931,00
3/4	5,21	2.820	2230	2JES-07Y/ KB12	123.100.0201	5.007,00
1	6,51	3.600	2860	2HES-2Y/ KB22	123.100.0217	5.219,00
1,5	7,58	4.240	3380	2GES-2Y/ KB22	123.100.0203	5.187,00
2	9,54	5.360	4270	2FES-3Y/ KB32	123.100.0218	5.408,00
3	11,36	6.720	5380	2EES-3Y/ KB52	123.100.0219	6.308,00
3	13,42	8.040	6450	2DES-3Y/ KB62	123.100.0220	7.107,00
4	16,24	9.920	7980	2CES-4Y/ KB72	123.100.0221	7.464,00
5	18,05	10.900	8740	4FES-5Y/ KB82	123.100.0222	8.079,00
6	22,72	13.660	10950	4EES-6Y/ KB92	123.100.0223	8.339,00
7	26,84	16.070	12870	4DES-7Y/ KB92	123.100.0224	8.964,00
9	32,48	19.830	15940	4CES-9Y/ KB142	123.100.0225	11.739,00
10	34,73	20.500	16320	4VES-10Y/ KB142	123.100.0226	13.007,00
9	36,13	21.800	17520	4BES-9Y/ KB142	123.100.0214	12.333,00
12	41,33	24.900	19890	4TES-12Y/ KB152	123.100.0227	13.150,00

C.4

Permiten temperaturas de evaporación desde -20°C hasta 0°C

APLICACIÓN BAJA TEMPERATURA

RENDIMIENTOS

HP	Cilind. (m³h)	Potencia Frigorífica (W) a Tª de Evaporación		MODELO	CÓDIGO	Precio EUROS
		R449A / R448A				
		-25°C	-31°C			
1/2	4,06	670	450	2KES-05Y/ KB12	123.100.0200	4.931,00
3/4	5,21	950	660	2JES-07Y/ KB12	123.100.0201	5.007,00
1	6,51	1250	890	2HES-1Y/ KB12	123.100.0229	4.969,00
1,5	7,58	1500	1070	2GES-2Y/ KB12	123.100.0230	5.113,00
2	9,54	1910	1360	2FES-2Y/ KB12	123.100.0231	5.165,00
2	11,36	2450	1770	2EES-2Y/ KB22	123.100.0232	6.027,00
2	13,42	2980	2180	2DES-2Y/ KB22	123.100.0233	6.240,00
3	16,24	3770	2810	2CES-3Y/ KB32	123.100.0234	6.163,00
3	18,05	4090	3030	4FES-3Y/ KB52	123.100.0235	6.498,00
6	22,72	5100	3760	4EES-6Y/ KB62	123.100.0236	6.967,00
4	22,72	5100	3760	4EES-4Y/ KB62	123.100.0237	6.662,00
7	26,84	5960	4390	4DES-7Y/ KB62	123.100.0238	8.108,00
7	34,73	7280	5230	4VES-7Y/ KB72	123.100.0239	10.137,00
6	32,48	7550	5630	4CES-6Y/ KB82	123.100.0240	9.263,00
9	36,13	8270	6160	4BES-9Y/ KB82	123.100.0241	10.110,00
9	41,33	9140	6690	4TES-9Y/ KB82	123.100.0242	10.949,00
12	48,5	9960	7140	4PES-12Y/ KB92	123.100.0243	11.827,00
14	56,25	12400	9070	4NES-14Y/ KB142	123.100.0244	12.224,00
15	63,5	14930	11030	4JE-15Y/ KB142	123.100.0245	17.459,00

C.6

Permiten temperaturas de evaporación desde -30°C hasta -15°C a partir de -30°C se requiere enfriamiento adicional del compresor. Rendimientos calculados según EN12900. Temperatura de condensación +45°C. Temperatura de gas aspirado +20°. Subenfriamiento 0K. *COP DE LA UNIDAD CALCULADO EN CONDICIONES EN12900 CON TEMPERATURAS DE EVAPORACIÓN DE -5°C o -25°C

C.7

Unidades Condensadoras Centrífugas Tabo PISTÓN



MODELO	CÓDIGO	Dimensiones (mm)			Nº Ventiladores	Caudal (m³/h)	Recipiente (Litros)	Conexiones	
		Largo	Ancho	Alto				Asp.	Des.
2KES-05Y/ KB12	123.100.0200	575	490	1300	1	2050	2	5/8	1/2
2JES-07Y/ KB12	123.100.0201	575	490	1300	1	2050	2	5/8	1/2
2HES-1Y/ KB22	123.100.0202	575	490	1300	1	2825	2	5/8	1/2
2GES-2Y/ KB22	123.100.0203	575	490	1300	1	2825	5	5/8	1/2
2FES-2Y/ KB32	123.100.0204	575	490	1300	1	2700	2	5/8	1/2
2EES-2Y/ KB52	123.100.0205	575	490	1300	1	2375	5	7/8	5/8
2DES-2Y/ KB62	123.100.0206	745	825	1450	1	3100	5	7/8	5/8
2CES-3Y/ KB72	123.100.0207	745	825	1450	1	2975	7	7/8	5/8
4FES-3Y/ KB72	123.100.0208	745	825	1450	1	2975	7	7/8	5/8
4EES-4Y/ KB92	123.100.0209	745	825	1450	1	5750	7	1 1/8	5/8
4DES-5Y/ KB92	123.100.0210	745	825	1450	1	5750	7	1 1/8	7/8
4CES-6Y/ KB142	123.100.0211	1345	825	1450	2	13000	11	1 1/8	7/8
4VES-7Y/ KB142	123.100.0212	1345	825	1450	2	13000	11	1 1/8	7/8
4TES-9Y/ KB152	123.100.0213	1345	825	1450	2	12600	18	1 3/8	1 1/8
4BES-9Y/ KB142	123.100.0214	1345	825	1450	2	13000	14	1 1/8	7/8
4PES-12Y/ KB162	123.100.0215	1345	825	1450	2	11500	24	1 3/8	1 1/8
4NES-14Y/ KB162	123.100.0216	1345	825	1450	2	11500	24	1 3/8	1 1/8

C.2

MODELO	CÓDIGO	Dimensiones (mm)			Nº Ventiladores	Caudal (m³/h)	Recipiente (Litros)	Conexiones	
		Largo	Ancho	Alto				Asp.	Des.
2KES-05Y/ KB12	123.100.0200	575	490	1300	1	2050	2	5/8	1/2
2JES-07Y/ KB12	123.100.0201	575	490	1300	1	2050	2	5/8	1/2
2HES-2Y/ KB22	123.100.0217	575	490	1300	1	2825	5	5/8	1/2
2GES-2Y/ KB22	123.100.0203	575	490	1300	1	2825	5	5/8	1/2
2FES-3Y/ KB32	123.100.0218	575	490	1300	1	2700	5	5/8	1/2
2EES-3Y/ KB52	123.100.0219	575	490	1300	1	2375	5	7/8	5/8
2DES-3Y/ KB62	123.100.0220	745	825	1450	1	3100	5	7/8	5/8
2CES-4Y/ KB72	123.100.0221	745	825	1450	1	2975	7	7/8	5/8
4FES-5Y/ KB82	123.100.0222	745	825	1450	1	6300	11	7/8	5/8
4EES-6Y/ KB92	123.100.0223	745	825	1450	1	5750	11	1 1/8	5/8
4DES-7Y/ KB92	123.100.0224	745	825	1450	1	5750	11	1 1/8	7/8
4CES-9Y/ KB142	123.100.0225	1345	825	1450	2	13000	14	1 1/8	7/8
4VES-10Y/ KB142	123.100.0226	1345	825	1450	2	13000	14	1 1/8	7/8
4BES-9Y/ KB142	123.100.0214	1345	825	1450	2	13000	14	1 1/8	7/8
4TES-12Y/ KB152	123.100.0227	1345	825	1450	2	12600	14	1 3/8	1 1/8

C.4

MODELO	CÓDIGO	Dimensiones (mm)			Nº Ventiladores	Caudal (m³/h)	Recipiente (Litros)	Conexiones	
		Largo	Ancho	Alto				Asp.	Des.
2KES-05Y/ KB12	123.100.0200	575	490	1300	1	2050	2	5/8	1/2
2JES-07Y/ KB12	123.100.0201	575	490	1300	1	2050	2	5/8	1/2
2HES-1Y/ KB12	123.100.0229	575	490	1300	1	2050	2	5/8	1/2
2GES-2Y/ KB12	123.100.0230	575	490	1300	1	2050	5	5/8	1/2
2FES-2Y/ KB12	123.100.0231	575	490	1300	1	2050	2	5/8	1/2
2EES-2Y/ KB22	123.100.0232	575	490	1300	1	2825	5	7/8	5/8
2DES-2Y/ KB22	123.100.0233	575	490	1300	1	2825	5	7/8	5/8
2CES-3Y/ KB32	123.100.0234	575	490	1300	1	2700	7	7/8	5/8
4FES-3Y/ KB52	123.100.0235	575	490	1300	1	2375	7	7/8	5/8
4EES-6Y/ KB62	123.100.0236	745	825	1450	1	3100	11	1 1/8	5/8
4EES-4Y/ KB62	123.100.0237	745	825	1450	1	3100	7	1 1/8	5/8
4DES-7Y/ KB62	123.100.0238	745	825	1450	1	3100	11	1 1/8	7/8
4VES-7Y/ KB72	123.100.0239	745	825	1450	1	2975	11	1 1/8	7/8
4CES-6Y/ KB82	123.100.0240	745	825	1450	1	6300	11	1 1/8	7/8
4BES-9Y/ KB82	123.100.0241	745	825	1450	1	6300	14	1 1/8	7/8
4TES-9Y/ KB82	123.100.0242	745	825	1450	1	6300	18	1 3/8	1 1/8
4PES-12Y/ KB92	123.100.0243	745	825	1450	1	5750	30	1 3/8	1 1/8
4NES-14Y/ KB142	123.100.0244	1345	825	1450	2	13000	30	1 3/8	1 1/8
4JE-15Y/ KB142	123.100.0245	1345	825	1450	2	13000	30	1 5/8	1 1/8

C.5

C.6

C.7

Unidades Condensadoras Centrífugas Tabo PISTÓN



APLICACIÓN ALTA TEMPERATURA

RENDIMIENTOS

HP	Cilind. (m³h)	Potencia Frigorífica (W) a Tª de Evaporación				MODELO	CÓDIGO	Precio EUROS
		R134a		R513A (XP10) / R450A (N13)				
		0°C	-8°C	0°C	-8°C			
3/4	5,13	2090	1310	2163	1356	DKJ-7X/ KB12	123.102.0200	5.887,00
1	6,33	2720	1700	2815	1760	DKSJ-10X/ KB22	123.102.0201	6.186,00
1,5	7,38	3050	2450	3157	2536	DKL-15X/ KB22	123.102.0202	6.243,00
2	12,9	3810	320	3943	331	DLF-20X/ KB32	123.102.0203	7.035,00
5	28	5000	9100	5175	9419	D2DB-50X/ KB52	123.102.0204	9.209,00
2	14,5	5760	3630	5962	3757	DLJ-20X/ KB62	123.102.0205	7.888,00
5	32,2	6300	10200	6521	10557	D3DA-50X/ KB62	123.102.0206	11.076,00
7,5	38	7200	12500	7452	12938	D3DC-75X/ KB62	123.102.0207	12.682,00
3	18,2	7550	4660	7814	4823	DLL-30X/ KB72	123.102.0208	8.425,00
4	22,5	9720	6170	10060	6386	DLSG-40X/ KB82	123.102.0209	8.849,00
4,5	22,4	9740	6150	10081	6365	D2SA-45X/ KB82	123.102.0210	8.058,00
5,5	26,8	11550	7430	11954	7690	D2SC-55X/ KB92	123.102.0211	10.439,00
6,5	31,2	13100	8370	13559	8663	D2SK-65X/ KB92	123.102.0212	10.515,00
7,5	38	15500	9800	16043	10143	D3SC-75X/ KB142	123.102.0213	14.051,00
10	49	20300	12950	21011	13403	D3SS-100X/ KB152	123.102.0214	15.932,00

C.2

C.3 Permiten temperaturas de evaporación desde -15°C hasta +5°C

APLICACIÓN MEDIA TEMPERATURA

RENDIMIENTOS

HP	Cilind. (m³h)	Potencia Frigorífica (W) a Tª de Evaporación				MODELO	CÓDIGO	Precio EUROS
		R134a		R513A (XP10) / R450A (N13)				
		-5°C	-10°C	-5°C	-10°C			
1	3,97	2070	1670	2174	1754	DKM-7X/ KB12	123.102.0215	5.999,00
1	5,13	2780	2260	2919	2373	DKJ-10X/ KB12	123.102.0216	6.011,00
1,5	6,33	3550	2890	3728	3035	DKSJ-15X/ KB22	123.102.0217	6.082,00
2	9,86	5140	4090	5397	4295	DLE-20X/ KB32	123.102.0218	6.165,00
3	12,9	7300	5900	7665	6195	DLF-30X/ KB62	123.102.0219	8.176,00
3	14,5	8020	6480	8421	6804	DLJ-30X/ KB62	123.102.0220	8.115,00
4	18,2	10500	8420	11025	8841	DLL-40X/ KB72	123.102.0221	8.795,00
5,5	22,4	12400	10150	13020	10658	D2SA-55X/ KB82	123.102.0222	9.282,00
6,5	26,9	14850	12300	15593	12915	D2SC-65X/ KB92	123.102.0223	10.250,00
6,5	26,9	14850	12300	15593	12915	D2SC-65X/ KB92	123.102.0223	10.250,00
7,5	23,7	16500	13400	17325	14070	D2DL-75X/ KB92	123.102.0224	Consultar
7,5	32,2	17450	14150	18323	14858	D3SA-75X/ KB142	123.102.0225	11.443,00
7,5	28	20000	16400	21000	17220	D2DB-75X/ KB142	123.102.0226	13.269,00
10	38	21200	17300	22260	18165	D3SC-100X/ KB142	123.102.0227	14.517,00
7,5	32,2	23100	18900	24255	19845	D3DA-75X/ KB152	123.102.0228	14.686,00
10	38	27600	22700	28980	23835	D3DC-100X/ KB162	123.102.0229	15.695,00

C.4

APLICACIÓN BAJA TEMPERATURA

RENDIMIENTOS

HP	Cilind. (m³h)	Potencia Frigorífica (W) a Tª de Evaporación				MODELO	CÓDIGO	Precio EUROS
		R134a		R513A (XP10) / R450A (N13)				
		-25°C	-31°C	-25°C	-31°C			
1	5,13	1100	820	1155	861	DKJ-7X/ KB12	123.102.0200	5.887,00
1	6,33	1440	1080	1512	1134	DKSJ-10X/ KB12	123.102.0230	6.074,00
1,5	7,38	1440	1090	1512	1145	DKL-15X/ KB12	123.102.0231	6.130,00
2	12,9	2340	1660	2457	1743	DLF-20X/ KB22	123.102.0232	6.952,00
3	18,2	3900	2790	4095	2930	DLL-30X/ KB52	123.102.0233	7.133,00
4	22,5	5000	3670	5250	3854	DLSG-40X/ KB62	123.102.0234	7.529,00
4,5	22,4	5050	3810	5303	4001	D2SA-45X/ KB62	123.102.0235	6.827,00
5,5	26,8	5910	4380	6206	4599	D2SC-55X/ KB62	123.102.0236	9.527,00
7,5	38	6700	4890	7035	5135	D3SC-75X/ KB72	123.102.0237	11.214,00
6,5	31,2	7190	5370	7550	5639	D2SK-65X/ KB72	123.102.0238	9.863,00
5	28	10400	4600	10920	4830	D2DB-50X/ KB92	123.102.0239	10.221,00
10	49	11650	6410	12233	6731	D3SS-100X/ KB92	123.102.0240	13.546,00
5	32,2	11900	5700	12495	5985	D3DA-50X/ KB92	123.102.0241	11.541,00
10	56	12550	9570	13178	10049	D4SF-100X/ KB142	123.102.0242	14.742,00
7,5	38	14400	7000	15120	7350	D3DC-75X/ KB142	123.102.0243	15.290,00
13	61,7	14800	11450	15540	12023	4MF-13X/ KB142	123.102.0244	16.027,00
15	70,8	17050	13100	17903	13755	D4SL-150X/ KB152	123.102.0245	18.166,00
15	71,4	18600	14450	19530	15173	4ML-15X/ KB152	123.102.0246	17.077,00
20	84	19300	14600	20265	15330	D6SF-200X/ KB152	123.102.0247	17.866,00
10	49,9	19800	9600	20790	10080	D3DS-100X/ KB162	123.102.0248	16.579,00
10	56	20900	9700	21945	10185	D4DF-100X/ KB162	123.102.0249	16.785,00

C.6

C.7

Unidades Condensadoras Centrífugas Tabo PISTÓN



MODELO	CÓDIGO	Dimensiones (mm)			Nº ventiladores	Caudal (m³/h)	Recipiente (Litros)	Conexiones	
		Largo	Ancho	Alto				Asp.	Des.
DKJ-7X/ KB12	123.102.0200	575	490	1300	1	2050	2	5/8	1/2
DKSJ-10X/ KB22	123.102.0201	575	490	1300	1	2825	2	5/8	1/2
DKL-15X/ KB22	123.102.0202	575	490	1300	1	2825	3	5/8	1/2
DLF-20X/ KB32	123.102.0203	575	490	1300	1	2700	5	7/8	5/8
D2DB-50X/ KB52	123.102.0204	575	490	1300	1	2375	11	7/8	1 3/8
DLJ-20X/ KB62	123.102.0205	745	825	1450	1	3100	5	7/8	5/8
D3DA-50X/ KB62	123.102.0206	745	825	1450	1	3100	11	7/8	1 3/8
D3DC-75X/ KB62	123.102.0207	745	825	1450	1	3100	14	1 1/8	1 3/8
DLL-30X/ KB72	123.102.0208	745	825	1450	1	2975	7	1 1/8	5/8
DLSG-40X/ KB82	123.102.0209	745	825	1450	1	6300	7	1 1/8	5/8
D2SA-45X/ KB82	123.102.0210	745	825	1450	1	6300	7	1 1/8	7/8
D2SC-55X/ KB92	123.102.0211	745	825	1450	1	5750	11	1 1/8	7/8
D2SK-65X/ KB92	123.102.0212	745	825	1450	1	5750	11	1 1/8	7/8
D3SC-75X/ KB142	123.102.0213	1345	825	1450	2	13000	14	1 3/8	1 1/8
D3SS-100X/ KB152	123.102.0214	1345	825	1450	2	12600	18	1 3/8	1 1/8

MODELO	CÓDIGO	Dimensiones (mm)			Nº ventiladores	Caudal (m³/h)	Recipiente (Litros)	Conexiones	
		Largo	Ancho	Alto				Asp.	Des.
DKM-7X/ KB12	123.102.0215	575	490	1300	1	2050	2	1/2	1/2
DKJ-10X/ KB12	123.102.0216	575	490	1300	1	2050	2	5/8	1/2
DKSJ-15X/ KB22	123.102.0217	575	490	1300	1	2825	2	5/8	1/2
DLE-20X/ KB32	123.102.0218	575	490	1300	1	2700	5	7/8	5/8
DLF-30X/ KB62	123.102.0219	745	825	1450	1	3100	5	7/8	5/8
DLJ-30X/ KB62	123.102.0220	745	825	1450	1	3100	7	7/8	5/8
DLL-40X/ KB72	123.102.0221	745	825	1450	1	2975	7	1 1/8	5/8
D2SA-55X/ KB82	123.102.0222	745	825	1450	1	6300	11	1 1/8	7/8
D2SC-65X/ KB92	123.102.0223	745	825	1450	1	5750	11	1 1/8	7/8
D2SC-65X/ KB92	123.102.0223	745	825	1450	1	5750	11	1 1/8	7/8
D2DL-75X/ KB92	123.102.0224	745	825	1450	1	5750	14	1 1/8	1 3/8
D3SA-75X/ KB142	123.102.0225	1345	825	1450	2	13000	14	1 3/8	1 1/8
D2DB-75X/ KB142	123.102.0226	1345	825	1450	2	13000	14	1 1/8	1 3/8
D3SC-100X/ KB142	123.102.0227	1345	825	1450	2	13000	18	1 3/8	1 1/8
D3DA-75X/ KB152	123.102.0228	1345	825	1450	2	12600	14	1 1/8	1 3/8
D3DC-100X/ KB162	123.102.0229	1345	825	1450	2	11500	18	1 1/8	1 3/8

MODELO	CÓDIGO	Dimensiones (mm)			Nº ventiladores	Caudal (m³/h)	Recipiente (Litros)	Conexiones	
		Largo	Ancho	Alto				Asp.	Des.
DKJ-7X/ KB12	123.102.0200	575	490	1300	1	2050	2	5/8	1/2
DKSJ-10X/ KB12	123.102.0230	575	490	1300	1	2050	2	5/8	1/2
DKL-15X/ KB12	123.102.0231	575	490	1300	1	2050	3	5/8	1/2
DLF-20X/ KB22	123.102.0232	575	490	1300	1	2825	5	7/8	5/8
DLL-30X/ KB52	123.102.0233	575	490	1300	1	2375	7	1 1/8	5/8
DLSG-40X/ KB62	123.102.0234	745	825	1450	1	3100	7	1 1/8	5/8
D2SA-45X/ KB62	123.102.0235	745	825	1450	1	3100	7	1 1/8	7/8
D2SC-55X/ KB62	123.102.0236	745	825	1450	1	3100	11	1 1/8	7/8
D3SC-75X/ KB72	123.102.0237	745	825	1450	1	2975	14	1 3/8	1 1/8
D2SK-65X/ KB72	123.102.0238	745	825	1450	1	2975	11	1 1/8	7/8
D2DB-50X/ KB92	123.102.0239	745	825	1450	1	5750	11	7/8	1 3/8
D3SS-100X/ KB92	123.102.0240	745	825	1450	1	5750	18	1 3/8	1 1/8
D3DA-50X/ KB92	123.102.0241	745	825	1450	1	5750	11	7/8	1 3/8
D4SF-100X/ KB142	123.102.0242	1345	825	1450	2	13000	18	1 1/8	1 5/8
D3DC-75X/ KB142	123.102.0243	1345	825	1450	2	13000	14	1 1/8	1 3/8
4MF-13X/ KB142	123.102.0244	1345	825	1450	2	13000	18	1 5/8	1 1/8
D4SL-150X/ KB152	123.102.0245	1345	825	1450	2	12600	30	1 1/8	1 5/8
4ML-15X/ KB152	123.102.0246	1345	825	1450	2	12600	30	1 5/8	1 1/8
D6SF-200X/ KB152	123.102.0247	1345	825	1450	2	12600	30	1 3/8	2 1/8
D3DS-100X/ KB162	123.102.0248	1345	825	1450	2	11500	18	1 1/8	1 3/8
D4DF-100X/ KB162	123.102.0249	1345	825	1450	2	11500	18	1 1/8	1 5/8

APLICACIÓN ALTA TEMPERATURA

RENDIMIENTOS

HP	Cilind. (m³h)	Potencia Frigorífica (W) a Tª de Evaporación				MODELO	CÓDIGO	Precio EUROS
		R134a		R513A (XP10) / R450A (N13)				
		0°C	-8°C	0°C	-8°C			
0,75	4,42	1840	1440	1904	1490	H80CC/ KB12	123.125.0200	5.160,00
0,75	5,37	2290	1800	2370	1863	H80CS/ KB22	123.125.0201	5.338,00
1	6,71	2850	2240	2950	2318	H101CS/ KB22	123.125.0202	5.304,00
1	9,16	4070	3210	4212	3322	H181CS/ KB32	123.125.0203	5.343,00
2	13,23	6170	4940	6386	5113	H281SB/ KB62	123.125.0204	6.776,00
2	14,74	6660	5310	6893	5496	H290CS/ KB62	123.125.0205	6.964,00
3	14,74	6670	5310	6903	5496	H300CC/ KB62	123.125.0206	7.027,00
3	15,94	7230	5760	7483	5962	H300CS/ KB72	123.125.0207	7.620,00
3	17,53	7850	6250	8125	6469	H350SB/ KB72	123.125.0208	7.499,00
3	17,53	7880	6280	8156	6500	H380CC/ KB82	123.125.0209	8.008,00
3	23,31	10320	8210	10681	8497	H392CS/ KB82	123.125.0210	8.262,00
4	23,13	10540	8350	10909	8642	H405CS/ KB82	123.125.0211	8.718,00
4	19,29	10980	8840	11364	9149	H405CC/ KB92	123.125.0212	9.216,00
5	27,33	12460	9880	12896	10226	H505CS/ KB92	123.125.0213	9.198,00
7	31,88	14590	11700	15101	12110	H751CC/ KB142	123.125.0214	12.513,00
7	31,88	14810	11810	15328	12223	H705CS/ KB142	123.125.0215	11.765,00
7	38,06	17340	13800	17947	14283	H751CS/ KB152	123.125.0216	12.734,00

APLICACIÓN MEDIA TEMPERATURA

HP	Cilind. (m³h)	Potencia Frigorífica (W) a Tª de Evaporación		MODELO	CÓDIGO	Precio EUROS
		R449A / R448A				
		-5°C	-10°C			
0,75	4,42	2440	1960	H80CC/ KB12	123.125.0200	5.160,00
1	6,71	3730	3000	H101CS/ KB12	123.125.0217	5.215,00
1	9,16	5260	4220	H181CS/ KB22	123.125.0218	5.301,00
2	13,23	7550	6040	H281SB/ KB52	123.125.0219	5.799,00
2	14,74	8520	6830	H290CS/ KB62	123.125.0205	6.964,00
3	14,74	8460	6780	H300CC/ KB62	123.125.0206	7.027,00
3	15,94	9220	7400	H300CS/ KB62	123.125.0220	7.147,00
3	17,53	10180	8210	H380CC/ KB62	123.125.0221	7.559,00
4	23,13	13330	10700	H405CS/ KB72	123.125.0222	8.594,00
4	19,29	11250	9020	H405CC/ KB82	123.125.0223	8.899,00
5	27,33	15870	12750	H505CS/ KB82	123.125.0224	8.876,00
7	31,88	18330	14560	H751CC/ KB92	123.125.0225	10.084,00
7	31,88	18490	14850	H705CS/ KB92	123.125.0226	9.337,00
7	38,06	21660	17360	H751CS/ KB142	123.125.0227	12.412,00
10	48,82	29940	24030	H1001CS/ KB152	123.125.0228	13.791,00

APLICACIÓN BAJA TEMPERATURA

HP	Cilind. (m³h)	Potencia Frigorífica (W) a Tª de Evaporación		MODELO	CÓDIGO	Precio EUROS
		R449A / R448A				
		-25°C	-31°C			
0,5	4,42	910	670	H51CS/ KB12	123.125.0229	5.146,00
0,75	4,42	910	670	H80CC/ KB12	123.125.0200	5.160,00
1	5,37	1150	840	H101CC/ KB12	123.125.0230	5.171,00
1	6,71	1410	1040	H151CC/ KB12	123.125.0231	5.191,00
2	9,88	2090	1530	H221CC/ KB22	123.125.0232	5.494,00
2	10,61	2290	1710	H251CC/ KB22	123.125.0233	5.494,00
2	11,64	2480	1820	H281CC/ KB22	123.125.0234	5.597,00
3	14,74	3140	2330	H300CC/ KB22	123.125.0235	6.049,00
3	15,94	3520	2640	H350CC/ KB32	123.125.0236	6.090,00
3	17,53	3960	2990	H380CC/ KB52	123.125.0237	6.585,00
4	19,29	4200	3120	H405CC/ KB52	123.125.0238	7.521,00
7	27,33	6050	4490	H705CC/ KB62	123.125.0239	8.574,00
7	31,88	6580	4830	H751CC/ KB72	123.125.0240	9.640,00
7	38,06	8100	6020	H751CS/ KB82	123.125.0241	9.763,00
12	42,81	9690	7190	H1201CC/ KB82	123.125.0242	10.831,00
15	48,82	11160	8320	H1501CC/ KB92	123.125.0243	11.858,00
20	56,87	13220	9880	H2001CC/ KB142	123.125.0244	15.022,00

Unidades Condensadoras Centrífugas Tabo PISTÓN



OFFICINE MARIO DORIN SINCE 1918
DORIN
INNOVATION

C.1
223

MODELO	CÓDIGO	Dimensiones (mm)			Nº ventiladores	Caudal (m³/h)	Recipiente (Litros)	Conexiones	
		Largo	Ancho	Alto				Asp.	Des.
H80CC/ KB12	123.125.0200	575	490	1300	1	2050	2	1/2	1/2
H80CS/ KB22	123.125.0201	575	490	1300	1	2825	2	5/8	1/2
H101CS/ KB22	123.125.0202	575	490	1300	1	2825	3	5/8	1/2
H181CS/ KB32	123.125.0203	575	490	1300	1	2700	3	5/8	1/2
H281SB/ KB62	123.125.0204	745	825	1450	1	3100	5	3/4	5/8
H290CS/ KB62	123.125.0205	745	825	1450	1	3100	5	7/8	5/8
H300CC/ KB62	123.125.0206	745	825	1450	1	3100	7	7/8	5/8
H300CS/ KB72	123.125.0207	745	825	1450	1	2975	7	1 1/8	5/8
H350SB/ KB72	123.125.0208	745	825	1450	1	2975	7	1 1/8	5/8
H380CC/ KB82	123.125.0209	745	825	1450	1	6300	7	1 1/8	5/8
H392CS/ KB82	123.125.0210	745	825	1450	1	6300	7	1 1/8	5/8
H405CS/ KB82	123.125.0211	745	825	1450	1	6300	7	1 1/8	5/8
H405CC/ KB92	123.125.0212	745	825	1450	1	5750	7	7/8	5/8
H505CS/ KB92	123.125.0213	745	825	1450	1	5750	11	1 1/8	5/8
H751CC/ KB142	123.125.0214	1345	825	1450	2	13000	14	1 1/8	7/8
H705CS/ KB142	123.125.0215	1345	825	1450	2	13000	14	1 1/8	3/4
H751CS/ KB152	123.125.0216	1345	825	1450	2	12600	14	1 3/8	7/8

C.2

C.3

MODELO	CÓDIGO	Dimensiones			Nº ventiladores	Caudal (m³/h)	Recipiente (Litros)	Conexiones	
		Largo	Ancho	Alto				Asp.	Des.
H80CC/ KB12	123.125.0200	575	490	1300	1	2050	2	1/2	1/2
H101CS/ KB12	123.125.0217	575	490	1300	1	2050	2	5/8	1/2
H181CS/ KB22	123.125.0218	575	490	1300	1	2825	2	5/8	1/2
H281SB/ KB52	123.125.0219	575	490	1300	1	2375	5	3/4	5/8
H290CS/ KB62	123.125.0205	745	825	1450	1	3100	5	7/8	5/8
H300CC/ KB62	123.125.0206	745	825	1450	1	3100	5	7/8	5/8
H300CS/ KB62	123.125.0220	745	825	1450	1	3100	5	1 1/8	5/8
H380CC/ KB62	123.125.0221	745	825	1450	1	3100	5	1 1/8	5/8
H405CS/ KB72	123.125.0222	745	825	1450	1	2975	7	1 1/8	5/8
H405CC/ KB82	123.125.0223	745	825	1450	1	6300	7	7/8	5/8
H505CS/ KB82	123.125.0224	745	825	1450	1	6300	11	1 1/8	5/8
H751CC/ KB92	123.125.0225	745	825	1450	1	5750	14	1 1/8	7/8
H705CS/ KB92	123.125.0226	745	825	1450	1	5750	14	1 1/8	3/4
H751CS/ KB142	123.125.0227	1345	825	1450	2	13000	14	1 3/8	7/8
H1001CS/ KB152	123.125.0228	1345	825	1450	2	12600	24	1 3/8	1 1/8

C.4

C.5

MODELO	CÓDIGO	Dimensiones			Nº ventiladores	Caudal (m³/h)	Recipiente (Litros)	Conexiones	
		Largo	Ancho	Alto				Asp.	Des.
H51CS/ KB12	123.125.0229	575	490	1300	1	2050	2	1/2	1/2
H80CC/ KB12	123.125.0200	575	490	1300	1	2050	2	1/2	1/2
H101CC/ KB12	123.125.0230	575	490	1300	1	2050	2	5/8	1/2
H151CC/ KB12	123.125.0231	575	490	1300	1	2050	2	5/8	1/2
H221CC/ KB22	123.125.0232	575	490	1300	1	2825	5	3/4	5/8
H251CC/ KB22	123.125.0233	575	490	1300	1	2825	5	3/4	5/8
H281CC/ KB22	123.125.0234	575	490	1300	1	2825	5	3/4	5/8
H300CC/ KB22	123.125.0235	575	490	1300	1	2825	7	7/8	5/8
H350CC/ KB32	123.125.0236	575	490	1300	1	2700	7	1 1/8	5/8
H380CC/ KB52	123.125.0237	575	490	1300	1	2375	7	1 1/8	5/8
H405CC/ KB52	123.125.0238	575	490	1300	1	2375	11	7/8	5/8
H705CC/ KB62	123.125.0239	745	825	1450	1	3100	14	1 1/8	3/4
H751CC/ KB72	123.125.0240	745	825	1450	1	2975	14	1 1/8	7/8
H751CS/ KB82	123.125.0241	745	825	1450	1	6300	14	1 3/8	7/8
H1201CC/ KB82	123.125.0242	745	825	1450	1	6300	24	1 3/8	1 1/8
H1501CC/ KB92	123.125.0243	745	825	1450	1	5750	30	1 3/4	1 1/8
H2001CC/ KB142	123.125.0244	1345	825	1450	2	13000	30	1 3/4	1 1/8

C.6

C.7



C.1
224

APLICACIÓN ALTA TEMPERATURA RENDIMIENTOS

C.2

C.3

C.4

HP	Cilind. (m³h)	Potencia Frigorífica (W) a la Tª de Evaporación						MODELO	CÓDIGO	Precio EUROS
		R134a			R513A (XP10) / R450A (N13)					
		0°C	-5°C	COP	0°C	-5°C	COP			
1/2	4,06	1.690	1.320	2,28	1.746	1.385	2,27	2KES-05Y UMPB	124.100.0013	3.369,00
3/4	5,21	2.150	1.690	2,22	2.230	1.770	2,2	2JES-07Y UMPB	124.100.0003	3.398,00
1,0	6,51	2.895	2.320	2,47	2.995	2.416	2,42	2HES-1Y UMPB	124.100.0014	3.286,00
1,5	7,58	3.405	2.740	2,48	3.513	2.849	2,44	2GES-2Y UMPB	124.100.0015	3.483,00
2,0	9,54	4.250	3.410	2,60	4.382	3.544	2,55	2FES-2Y UMPB	124.100.0016	3.564,00
2,0	11,4	5.300	4.225	2,73	5.477	4.406	2,74	2EES-2Y UMPB	124.100.0017	4.325,00
2,0	13,4	6.335	5.065	2,69	6.545	5.278	2,65	2DES-2Y UMPB	124.100.0018	4.559,00
3,0	16,2	7.810	6.265	2,72	8.062	6.524	2,67	2CES-3Y UMPB	124.100.0019	4.559,00
3,0	18,1	8.220	6.515	2,74	8.515	6.806	2,70	4FES-3Y UMPB	124.100.0020	5.232,00
4,0	22,7	10.620	8.540	2,76	10.960	8.888	2,72	4EES-4Y UMPB	124.100.0021	4.948,00
5,0	26,8	12.510	9.965	2,77	12.945	10.397	2,73	4DES-5Y UMPB	124.100.0022	5.500,00
6,0	32,5	15.425	12.330	2,79	15.944	12.856	2,74	4CES-6Y UMPB	124.100.0023	6.266,00
7,0	34,7	16.360	12.970	2,89	16.930	13.550	2,86	4VES-7Y UMPB	124.100.0024	7.759,00
9,0	41,3	19.805	15.765	2,91	20.474	16.450	2,87	4TES-9Y UMPB	124.100.0025	8.345,00
12,0	48,5	22.600	17.865	2,96	23.401	18.681	2,91	4PES-12Y UMPB	124.100.0006	8.991,00
14,0	56,2	26.700	21.205	2,94	27.634	22.158	2,90	4NES-14Y UMPB	124.100.0011	8.915,00
15,0	63,5	30.425	24.450	2,92	31.388	25.436	2,87	4JE-15Y UMPB	124.100.0026	12.699,00
18,0	73,7	35.900	29.000	2,92	37.074	30.115	2,87	4HE-18Y UMPB	124.100.0027	12.278,00
23,0	84,6	40.500	32.500	2,86	41.799	33.847	2,82	4GE-23Y UMPB	124.100.0004	13.120,00
28,0	102	49.549	40.032	2,82	51.099	41.606	2,78	4FE-28Y UMPB	124.100.0028	14.272,00
25,0	95,3	44.803	35.817	2,88	46.302	37.339	2,85	6JE-25Y UMPB	124.100.0029	16.196,00
28,0	110	52.940	42.494	2,88	54.666	44.248	2,84	6HE-28Y UMPB	124.100.0030	15.596,00
34,0	127	60.654	48.851	2,83	62.589	50.818	2,79	6GE-34Y UMPB	124.100.0009	15.951,00
44,0	152	73.165	59.038	2,81	75.469	61.382	2,77	6FE-44Y UMPB	124.100.0008	17.038,00

Permiten temperaturas de evaporación desde -15°C hasta +5°C

APLICACIÓN MEDIA TEMPERATURA RENDIMIENTOS

C.5

C.6

HP	Cilind. (m³h)	Potencia Frigorífica (W) a la Tª de Evaporación						MODELO	CÓDIGO	Precio EUROS
		R449A (XP40) / R448A (N40)			R407F / R442A (RS50)					
		-5°C	-10°C	COP	-5°C	-10°C	COP			
1/2	4,06	2.115	1.657	2,43	2.416	1.907	2,57	2KES-05Y UMPB	124.100.0013	3.369,00
3/4	5,21	2.832	2.239	2,4	3.225	2.570	2,54	2JES-07Y UMPB	124.100.0003	3.398,00
1,0	6,51	3.621	2.876	2,46	4.115	3.295	2,6	2HES-1Y UMPB	124.100.0014	3.286,00
1,5	7,58	4.264	3.395	2,44	4.841	3.885	2,58	2GES-2Y UMPB	124.100.0015	3.483,00
2,0	9,54	5.392	4.297	2,44	6.118	4.914	2,57	2FES-2Y UMPB	124.100.0016	3.564,00
2,0	11,4	6.763	5.407	2,66	6.978	5.557	2,66	2EES-2Y UMPB	124.100.0017	4.325,00
2,0	13,4	8.089	6.483	2,65	8.351	6.667	2,64	2DES-2Y UMPB	124.100.0018	4.559,00
3,0	16,2	9.977	8.025	2,65	10.307	8.262	2,66	2CES-3Y UMPB	124.100.0019	4.559,00
3,0	18,1	10.962	8.793	2,7	11.320	9.047	2,7	4FES-3Y UMPB	124.100.0020	5.232,00
4,0	22,7	13.743	11.012	2,68	14.189	11.328	2,68	4EES-4Y UMPB	124.100.0021	4.948,00
5,0	26,8	16.165	12.939	2,71	16.687	13.307	2,71	4DES-5Y UMPB	124.100.0022	5.500,00
6,0	32,5	19.946	16.031	2,68	20.603	16.502	2,68	4CES-6Y UMPB	124.100.0023	6.266,00
7,0	34,7	20.500	23.100	2,75	21.000	16.710	2,72	4VES-7Y UMPB	124.100.0024	7.759,00
9,0	41,3	25.066	19.997	2,84	25.537	20.422	2,79	4TES-9Y UMPB	124.100.0025	8.345,00
12,0	48,5	28.459	22.530	2,84	29.188	23.189	2,82	4PES-12Y UMPB	124.100.0006	8.991,00
14,0	56,2	34.192	27.287	2,9	34.731	27.726	2,85	4NES-14Y UMPB	124.100.0011	8.915,00
15,0	63,5	39.173	31.595	2,87	40.137	32.094	2,85	4JE-15Y UMPB	124.100.0026	12.699,00
18,0	73,7	45.806	37.081	2,8	47.472	38.122	2,81	4HE-18Y UMPB	124.100.0027	12.278,00
23,0	84,6	53.014	43.078	2,73	55.345	44.590	2,76	4GE-23Y UMPB	124.100.0004	13.120,00
28,0	102	62.688	51.156	2,77	66.042	53.192	2,83	4FE-28Y UMPB	124.100.0028	14.272,00
25,0	95,3	58.330	47.029	2,86	60.113	48.055	2,85	6JE-25Y UMPB	124.100.0029	16.196,00
28,0	110	67.349	54.548	2,75	71.098	57.081	2,81	6HE-28Y UMPB	124.100.0030	15.596,00
34,0	127	78.406	64.053	2,73	81.954	65.857	2,76	6GE-34Y UMPB	124.100.0009	15.951,00
44,0	152	94.032	76.735	2,75	98.790	79.528	2,8	6FE-44Y UMPB	124.100.0008	17.038,00

Permiten temperaturas de evaporación desde -20°C hasta +0°C

Rendimientos calculados según EN12900. Temperatura de condensación +45°C. Temperatura de gas aspirado +20°. Subenfriamiento OK.

*COP DE COMPRESOR CALCULADO EN CONDICIONES EN12900 CON TEMPERATURAS DE EVAPORACIÓN DE -5°C o -25°C

C.7



MODELO	CÓDIGO	Dimensiones (mm)			Depósito (Litros)	Conexiones	
		Largo	Ancho	Alto		Líquido	Aspiración
2KES-05Y UMPB	124.100.0013	380	620	313	2	1/2	5/8
2JES-07Y UMPB	124.100.0003	380	620	313	2	1/2	5/8
2HES-1Y UMPB	124.100.0014	380	620	422	3	1/2	5/8
2HES-2Y UMPB	124.100.0031	380	620	422	3	1/2	5/8
2GES-2Y UMPB	124.100.0015	380	620	380	5	1/2	5/8
2FES-2Y UMPB	124.100.0016	380	620	380	5	1/2	5/8
2FES-3Y UMPB	124.100.0032	380	620	515	7	1/2	5/8
2EES-2Y UMPB	124.100.0017	380	1.020	380	5	5/8	7/8
2EES-3Y UMPB	124.100.0033	380	1.020	515	7	5/8	7/8
2DES-2Y UMPB	124.100.0018	380	1.020	380	5	5/8	7/8
2DES-3Y UMPB	124.100.0034	380	1.020	515	7	5/8	7/8
2CES-3Y UMPB	124.100.0019	380	1.020	515	7	5/8	7/8
2CES-4Y UMPB	124.100.0035	380	1.020	507	11	5/8	7/8
4FES-3Y UMPB	124.100.0020	380	1.020	515	7	5/8	7/8
4FES-5Y UMPB	124.100.0036	380	1.020	507	11	5/8	7/8
4EES-4Y UMPB	124.100.0021	380	1.020	507	11	5/8	1 1/8
4EES-6Y UMPB	124.100.0037	380	1.020	672	14	5/8	1 1/8
4DES-5Y UMPB	124.100.0022	380	1.020	507	11	7/8	1 1/8
4DES-7Y UMPB	124.100.0038	380	1.020	475	18	7/8	1 1/8
4CES-6Y UMPB	124.100.0023	380	1.020	672	14	7/8	1 1/8
4CES-9Y UMPB	124.100.0005	380	1.020	475	18	7/8	1 1/8
4VES-7Y UMPB	124.100.0024	450	1.170	672	14	7/8	1 1/8
4VES-10Y UMPB	124.100.0039	450	1.170	475	18	7/8	1 1/8
4TES-9Y UMPB	124.100.0025	450	1.170	475	18	1 1/8	1 3/8
4TES-12Y UMPB	124.100.0040	450	1.170	425	24	1 1/8	1 3/8
4PES-12Y UMPB	124.100.0006	450	1.170	475	18	1 1/8	1 3/8
4PES-15Y UMPB	124.100.0041	450	1.170	784	30	1 1/8	1 5/8
4NES-14Y UMPB	124.100.0011	450	1.170	425	24	1 1/8	1 3/8
4NES-20Y UMPB	124.100.0042	450	1.170	784	45	1 1/8	1 5/8
4JE-15Y UMPB	124.100.0026	450	1.170	844	30	1 1/8	1 5/8
4JE-22Y UMPB	124.100.0043	450	1.170	784	45	1 1/8	1 5/8
4HE-18Y UMPB	124.100.0027	450	1.170	784	30	1 1/8	1 5/8
4HE-25Y UMPB	124.100.0010	450	1.170	844	45	1 1/8	2 1/8
4GE-23Y UMPB	124.100.0004	490	1.420	844	45	1 1/8	2 1/8
4GE-30Y UMPB	124.100.0007	450	1.170	896	60	1 1/8	2 1/8
4FE-28Y UMPB	124.100.0028	450	1.170	896	60	1 1/8	2 1/8
4FE-35Y UMPB	124.100.0044	450	1.170	896	60	1 1/8	2 1/8
6JE-25Y UMPB	124.100.0029	490	1.420	890	60	1 3/8	2 1/8
6JE-33Y UMPB	124.100.0045	490	1.420	890	60	1 3/8	2 1/8
6HE-28Y UMPB	124.100.0030	490	1.420	890	60	1 3/8	2 1/8
6HE-35Y UMPB	124.100.0046	490	1.420	890	60	1 3/8	2 1/8
6GE-34Y UMPB	124.100.0009	490	1.420	890	60	1 3/8	2 1/8
6GE-40Y UMPB	124.100.0047	490	1.420	912	90	1 3/8	2 1/8
6FE-44Y UMPB	124.100.0008	490	1.420	916	90	1 5/8	2 1/8
6FE-50Y UMPB	124.100.0048	490	1.420	916	90	1 5/8	2 1/8

C.2

C.3

C.4

C.5

C.6

C.7

C.1
226

APLICACIÓN ALTA TEMPERATURA

RENDIMIENTOS

HP	Cilind. (m³h)	Potencia Frigorífica (W) a la Tª de Evaporación						MODELO	CÓDIGO	Precio EUROS
		R-134A			R513A(XP10) / R450A(N13)					
		0°C	-5°C	COP	0°C	-5°C	COP			
3/4	4,93	1.720	1.345	2,32	1.780	1.405	2,29	A 0,7 5 Y / BC93	123.105.0002	4.251,00
1,0	6,91	3.075	2.449	2,33	2.177	1.720	2,25	A 1 7 Y / BC93	123.105.0003	4.376,00
1,5	8,96	4.112	3.303	2,66	4.256	3.451	2,69	B 1,5 9 Y / BC94	123.105.0029	4.623,00
2,0	9,84	6.092	4.887	2,39	6.284	5.083	2,46	D 2 13 Y / BC104	123.105.0005	7.144,00
3,0	17,93	8.359	6.764	2,28	8.622	7.034	2,35	D 3 18 Y / BC106	123.105.0030	8.059,00
4,0	24,70	10.596	8.355	2,52	10.955	8.716	2,60	Q 4 25 Y / BC214	123.105.0007	8.549,00
5,0	27,88	12.566	10.034	2,50	12.963	10.438	2,58	Q 5 28 Y / BC216	123.105.0008	9.621,00
5,0	32,66	14.527	11.752	2,57	14.969	12.208	2,56	Q 5 33 Y / BC216	123.105.0031	10.299,00
8,0	41,32	20.860	16.638	2,62	21.607	17.398	2,67	S 8 42 Y / BC224	123.105.0032	13.915,00
10,0	51,50	24.176	19.574	2,59	25.025	20.448	2,70	S 10 52 Y / BC224	123.105.0033	14.814,00
15,0	70,77	33.483	27.130	2,74	34.655	28.338	2,72	V 15 71 Y / BC234	123.105.0034	20.934,00
20,0	83,81	37.436	29.846	2,58	38.743	31.170	2,56	V 20 84 Y / BC236	123.105.0035	22.243,00

C.2

Permiten temperaturas de evaporación desde -15°C hasta +5°C

APLICACIÓN MEDIA TEMPERATURA

RENDIMIENTOS

HP	Cilind. (m³h)	Potencia Frigorífica (W) a la Tª de Evaporación									MODELO	CÓDIGO	Precio EUROS
		R-404A			R449A(XP40)/R448A(N40)			R407F/R442A(RS50)					
		-5°C	-10°C	COP	-5°C	-10°C	COP	-5°C	-10°C	COP			
1/2	3,95	2.130	1.720	2,28	2.100	1.680	2,42	2.320	1.830	2,54	A 0,5 4 Y / BC93	123.105.0014	4.301,00
3/4	4,93	2.753	2.185	2,26	2.669	2.097	2,41	2.889	2.280	2,51	A 0,7 5 Y / BC93	123.105.0002	4.251,00
1	5,47	3.138	2.524	2,36	3.040	2.415	2,51	3.451	2.747	2,62	A 1 6 Y / BC93	123.105.0021	4.330,00
1,5	6,91	4.170	3.357	2,49	4.043	3.212	2,65	4.289	3.426	2,62	A 1,5 7 Y / BC93	123.105.0036	4.936,00
2,0	9,84	5.715	4.666	2,14	5.544	4.468	2,28	6.227	4.995	2,61	B 2 10 Y / BC96	123.105.0037	4.936,00
2,0	11,30	6.746	5.492	2,31	6.543	5.259	2,46	6.851	5.465	2,61	D 2 11 Y / BC96	123.105.0038	5.284,00
3,0	13,10	7.954	6.497	2,33	7.714	6.225	2,27	8.103	6.486	2,63	D 3 13 Y / BC104	123.105.0024	7.262,00
4,0	16,40	10.207	8.355	2,26	9.901	8.003	2,39	10.194	8.195	2,62	D 4 16 Y / BC104	123.105.0039	7.383,00
5,0	21,20	12.433	10.131	2,49	12.043	9.699	2,63	12.822	10.224	2,64	Q 5 21 Y / BC106	123.105.0040	8.905,00
5,0	23,60	14.696	11.998	2,40	14.255	11.490	2,55	15.185	12.137	2,63	Q 5 25 Y / BC214	123.105.0041	9.079,00
7,5	27,90	17.132	14.050	2,40	16.618	13.456	2,55	17.271	13.790	2,71	Q 7 28 Y / BC216	123.105.0042	9.985,00
7,5	32,70	19.772	16.220	2,37	19.190	15.543	2,51	20.414	16.342	2,69	Q 7 33 Y / BC224	123.105.0043	12.991,00
12,0	41,30	24.349	19.759	2,55	23.621	18.927	2,7	24.973	20.074	2,81	S 12 42 Y / BC224	123.105.0044	14.264,00
15,0	51,50	32.104	26.520	2,52	31.171	25.429	2,68	30.529	24.357	2,82	S 15 52 Y / BC226	123.105.0045	16.726,00
20,0	56,00	35.337	29.223	2,52	34.310	28.022	2,67	34.124	27.367	2,85	S 20 56 Y / BC226	123.105.0046	17.094,00
25,0	70,77	42.820	34.783	2,46	42.307	34.080	2,62	44.870	36.000	2,83	V 25 71 Y / BC234	123.105.0047	21.600,00
30,0	83,81	51.694	42.167	2,50	51.081	41.314	2,66	53.428	42.962	2,87	V 30 84 Y / BC236	123.105.0048	23.475,00

C.4

Permiten temperaturas de evaporación de hasta 0°C

APLICACIÓN BAJA TEMPERATURA

RENDIMIENTOS

HP	Cilind. (m³h)	Potencia Frigorífica (W) a la Tª de Evaporación									MODELO	CÓDIGO	Precio EUROS
		R-404A			R449A(XP40)/R448A(N40)			R407F/R442A(RS50)					
		-25°C	-30°C	COP	-25°C	-30°C	COP	-25°C	-30°C	COP			
3/4	4,93	785	555	1,20	770	550	1,24	810	570	1,56	A 0,7 5 Y / BC93	123.105.0002	4.251,00
1,0	6,91	1.591	1.181	1,34	1.522	1.155	1,37	1.585	1.142	1,54	A 1 7 Y / BC93	123.105.0003	4.376,00
1,5	8,96	2.048	1.577	1,30	1.944	1.530	1,32	2.143	1.589	1,66	B 1,5 9 Y / BC93	123.105.0009	4.418,00
2,0	13,10	3.336	2.576	1,36	3.191	252	1,39	3.006	2.182	1,62	D 2 13 Y / BC94	123.105.0049	5.095,00
3,0	17,90	4.697	3.684	1,36	4.493	3.604	1,4	4.256	3.146	1,63	D 3 18 Y / BC104	123.105.0011	7.303,00
4,0	24,70	5.658	4.220	1,53	5.411	4.127	1,55	5.652	4.149	1,62	Q 4 25 Y / BC104	123.105.0001	11.213,00
5,0	27,90	6.970	5.327	1,47	6.269	4.586	1,62	6.362	4.641	1,64	Q 5 28 Y / BC104	123.105.0050	8.940,00
5,0	32,70	8.394	6.547	1,48	7.540	5.353	1,62	7.779	5.769	1,65	Q 5 33 Y / BC106	123.105.0051	9.492,00
8,0	41,30	10.814	8.258	1,60	10.343	8.077	1,64	9.062	6.529	1,66	S 8 42 Y / BC214	123.105.0052	10.291,00
10,0	51,50	13.704	10.753	1,57	13.100	10.516	1,6	10.554	7.402	1,71	S 10 52 Y / BC216	123.105.0053	11.640,00
15,0	70,80	18.563	14.483	1,55	17.747	14.165	1,58	16.562	12.201	1,69	V 15 71 Y / BC224	123.105.0054	17.282,00
20,0	83,80	20.900	16.138	1,54	19.980	15.786	1,57	20.645	15.353	1,68	V 20 84 Y / BC224	123.105.0055	17.275,00
25,0	106,16	26.602	20.093	1,50	24.776	19.183	1,51	25.109	18.466	1,69	Z 25 106 Y / BC234	123.105.0056	23.498,00
30,0	125,72	30.563	23.466	1,59	28.745	22.402	1,57	30.382	22.319	1,70	Z 30 126 Y / BC234	123.105.0057	24.468,00
40,0	154,38	41.357	32.362	1,58	38.534	30.911	1,60	38.195	28.262	1,68	Z 40 154 Y / BC236	123.105.0058	27.011,00

C.6

Permiten temperaturas de evaporación desde -15°C hasta -40°C / A partir de -30°C se requiere enfriamiento adicional del compresor.

Unidades Condensadoras Centrífugas Tabo PISTÓN



MODELO	CÓDIGO	Dimensiones (mm)			Nº Ventiladores	Tamaño Ventilador	Caudal (m³/h)	Recipiente (Litros)	Conexiones	
		Largo	Ancho	Alto					Aspiración	Líquido
A 0,7 5 Y / BC93	123.105.0002	584	530	1.400	1	9/9	3.000	2	5/8	3/8
A 1 7 Y / BC93	123.105.0003	584	530	1.400	1	9/9	3.000	2	5/8	3/8
B 1,5 9 Y / BC94	123.105.0029	584	530	1.400	1	9/9	3.000	3	5/8	3/8
D 2 13 Y / BC104	123.105.0005	1.090	813	1.749	1	10/10	4.600	5	7/8	1/2
D 3 18 Y / BC106	123.105.0030	1.090	813	1.749	1	10/10	4.500	7	1 1/8	5/8
Q 4 25 Y / BC214	123.105.0007	1.090	813	1.749	1	12/12	7.700	7	1 1/8	5/8
Q 5 28 Y / BC216	123.105.0008	1.090	813	1.749	1	12/12	7.600	11	1 3/8	7/8
Q 5 33 Y / BC216	123.105.0031	1.090	813	1.749	1	12/12	7.600	11	1 3/8	7/8
S 8 42 Y / BC224	123.105.0032	2.090	813	1.749	2	12/12	15.400	18	1 3/8	7/8
S 10 52 Y / BC224	123.105.0033	2.090	813	1.749	2	12/12	15.400	24	1 3/8	7/8
V 15 71 Y / BC234	123.105.0034	3.090	813	1.749	3	12/12	23.100	30	1 5/8	7/8
V 20 84 Y / BC236	123.105.0035	3.090	813	1.749	3	12/12	22.800	45	2 1/8	1 1/8

C.2

MODELO	CÓDIGO	Dimensiones (mm)			Nº Ventiladores	Tamaño Ventilador	Caudal (m³/h)	Recipiente (Litros)	Conexiones	
		Largo	Ancho	Alto					Aspiración	Líquido
A 0,5 4 Y / BC93	123.105.0014	584	530	1.400	1	9/9	3.000	2	5/8	3/8
A 0,7 5 Y / BC93	123.105.0002	584	530	1.400	1	9/9	3.000	2	5/8	3/8
A 1 6 Y / BC93	123.105.0021	584	530	1.400	1	9/9	3.000	3	5/8	1/2
A 1,5 7 Y / BC93	123.105.0036	584	530	1.400	1	9/9	3.000	3	5/8	1/2
B 2 10 Y / BC96	123.105.0037	584	530	1.400	1	9/9	2.900	5	5/8	1/2
D 2 11 Y / BC96	123.105.0038	584	530	1.400	1	9/9	2.900	5	7/8	1/2
D 3 13 Y / BC104	123.105.0024	1.090	813	1.749	1	10/10	4.600	7	1 1/8	5/8
D 4 16 Y / BC104	123.105.0039	1.090	813	1.749	1	10/10	4.600	11	1 1/8	5/8
Q 5 21 Y / BC106	123.105.0040	1.090	813	1.749	1	10/10	4.500	11	1 1/8	5/8
Q 5 25 Y / BC214	123.105.0041	1.090	813	1.749	1	12/12	7.700	11	1 1/8	5/8
Q 7 28 Y / BC216	123.105.0042	1.090	813	1.749	1	12/12	7.600	18	1 3/8	7/8
Q 7 33 Y / BC224	123.105.0043	2.090	813	1.749	2	12/12	15.400	18	1 3/8	7/8
S 12 42 Y / BC224	123.105.0044	2.090	813	1.749	2	12/12	15.400	24	1 3/8	1 1/8
S 15 52 Y / BC226	123.105.0045	2.090	813	1.749	2	12/12	15.200	30	1 5/8	1 1/8
S 20 56 Y / BC226	123.105.0046	2.090	813	1.749	2	12/12	15.200	45	1 5/8	1 1/8
V 25 71 Y / BC234	123.105.0047	3.090	813	1.749	3	12/12	23.100	60	2 1/8	1 3/8
V 30 84 Y / BC236	123.105.0048	3.090	813	1.749	3	12/12	22.800	60	2 1/8	1 3/8

C.3

MODELO	CÓDIGO	Dimensiones (mm)			Nº Ventiladores	Tamaño Ventilador	Caudal (m³/h)	Recipiente (Litros)	Conexiones	
		Largo	Ancho	Alto					Aspiración	Líquido
A 0,7 5 Y / BC93	123.105.0002	584	530	1.400	1	9/9	3.000	2	5/8	3/8
A 1 7 Y / BC93	123.105.0003	584	530	1.400	1	9/9	3.000	2	5/8	3/8
B 1,5 9 Y / BC93	123.105.0009	584	530	1.400	1	9/9	3.000	3	5/8	1/2
D 2 13 Y / BC94	123.105.0049	584	530	1.400	1	9/9	3.000	5	7/8	1/2
D 3 18 Y / BC104	123.105.0011	1.090	813	1.749	1	10/10	4.600	7	1 1/8	5/8
Q 4 25 Y / BC104	123.105.0001	1.090	813	1.749	1	10/10	4.600	7	1 1/8	5/8
Q 5 28 Y / BC104	123.105.0050	1.090	813	1.749	1	10/10	4.600	11	1 3/8	7/8
Q 5 33 Y / BC106	123.105.0051	1.090	813	1.749	1	10/10	4.500	11	1 3/8	7/8
S 8 42 Y / BC214	123.105.0052	1.090	813	1.749	1	12/12	7.700	18	1 3/8	7/8
S 10 52 Y / BC216	123.105.0053	1.090	813	1.749	1	12/12	7.600	24	1 3/8	1 1/8
V 15 71 Y / BC224	123.105.0054	2.090	813	1.749	2	12/12	15.400	30	1 5/8	1 1/8
V 20 84 Y / BC224	123.105.0055	2.090	813	1.749	2	12/12	15.400	45	2 1/8	1 3/8
Z 25 106 Y / BC234	123.105.0056	3.090	813	1.749	3	12/12	23.100	60	2 1/8	1 3/8
Z 30 126 Y / BC234	123.105.0057	3.090	813	1.749	3	12/12	23.100	60	2 1/8	1 3/8
Z 40 154 Y / BC236	123.105.0058	3.090	813	1.749	3	12/12	22.800	90	2 5/8	1 5/8

C.4

C.5

C.6

Rendimientos calculados según EN12900. Temperatura de condensación +45°C. Temperatura de gas aspirado +20°. Subenfriamiento 0K.
*COP DE LA UNIDAD CALCULADO EN CONDICIONES EN12900 CON TEMPERATURAS DE EVAPORACIÓN DE -5°C o -25°C

C.7

Unidades Motocompresoras Tabo PISTÓN



APLICACIÓN BAJA TEMPERATURA RENDIMIENTOS

HP	Cilind. (m³h)	Potencia Frigorífica (W) a la Tª de Evaporación						MODELO	CÓDIGO	Precio EUROS
		R449A (XP40) / R448A (N40)			R407F / R442A (RS50)					
		-25°C	-30°C	COP	-25°C	-30°C	COP			
1/2	4,06	669	445	1,34	808	558	1,47	2KES-05Y UMPB	124.100.0013	3.369,00
3/4	5,21	950	660	1,34	1.149	822	1,5	2JES-07Y UMPB	124.100.0003	3.398,00
1,0	6,51	1.258	886	1,38	1.511	1.101	1,53	2HES-1Y UMPB	124.100.0014	3.286,00
1,5	7,58	1.504	1.068	1,39	1.805	1.326	1,54	2GES-2Y UMPB	124.100.0015	3.483,00
2,0	9,54	1.913	1.362	1,41	2.297	1.695	1,55	2FES-2Y UMPB	124.100.0016	3.564,00
2,0	11,4	2.457	1.777	1,61	2.476	1.770	1,6	2EES-2Y UMPB	124.100.0017	4.325,00
2,0	13,4	2.991	2.187	1,58	3.020	2.185	1,58	2DES-2Y UMPB	124.100.0018	4.559,00
3,0	16,2	3.787	2.812	1,59	3.835	2.823	1,6	2CES-3Y UMPB	124.100.0019	4.559,00
3,0	18,1	4.104	3.033	1,59	4.151	3.040	1,6	4FES-3Y UMPB	124.100.0020	5.232,00
4,0	22,7	5.116	3.771	1,61	5.172	3.777	1,61	4EES-4Y UMPB	124.100.0021	4.948,00
5,0	26,8	5.981	4.396	1,62	6.043	4.399	1,62	4DES-5Y UMPB	124.100.0022	5.500,00
6,0	32,5	7.573	5.642	1,62	7.672	5.668	1,63	4CES-6Y UMPB	124.100.0023	6.266,00
7,0	34,7	7.280	5.230	1,65	7.358	4.945	1,65	4VES-7Y UMPB	124.100.0024	7.759,00
9,0	41,3	9.174	6.709	1,67	9.206	6.240	1,66	4TES-9Y UMPB	124.100.0025	8.345,00
12,0	48,5	9.993	7.147	1,69	10.072	6.762	1,69	4PES-12Y UMPB	124.100.0006	8.991,00
14,0	56,2	12.439	9.086	1,7	12.448	8.460	1,69	4NES-14Y UMPB	124.100.0011	8.915,00
15,0	63,5	14.985	11.054	1,76	14.491	10.225	1,69	4JE-15Y UMPB	124.100.0026	12.699,00
18,0	73,7	17.952	13.420	1,73	17.623	12.290	1,69	4HE-18Y UMPB	124.100.0027	12.278,00
23,0	84,6	21.302	16.141	1,72	20.969	14.636	1,68	4GE-23Y UMPB	124.100.0004	13.120,00
28,0	102	25.422	19.241	1,74	24.994	17.525	1,69	4FE-28Y UMPB	124.100.0028	14.272,00
25,0	101,8	22.347	16.538	1,76	21.703	15.263	1,7	6JE-25Y UMPB	124.100.0029	16.196,00
28,0	110	26.350	19.725	1,7	26.399	18.095	1,69	6HE-28Y UMPB	124.100.0030	15.596,00
34,0	127	32.210	24.642	1,78	30.634	22.289	1,69	6GE-34Y UMPB	124.100.0009	15.951,00
44,0	152	38.133	28.862	1,72	37.397	26.288	1,67	6FE-44Y UMPB	124.100.0008	17.038,00

Permiten temperaturas de evaporación desde -30°C hasta -15°C a partir de -30°C se requiere enfriamiento adicional del compresor.



Rendimientos calculados según EN12900. Temperatura de condensación +45°C. Temperatura de gas aspirado +20°. Subenfriamiento 0K. *COP DE COMPRESOR CALCULADO EN CONDICIONES EN12900 CON TEMPERATURAS DE EVAPORACIÓN DE -5°C o -25°C

Unidades Motocompresoras Tabo PISTÓN



MODELO	CÓDIGO	Dimensiones (mm)			Depósito (Litros)	Conexiones	
		Largo	Ancho	Alto		Líquido	Aspiración
2KES-05Y UMPB	124.100.0013	380	620	313	2	1/2	5/8
2JES-07Y UMPB	124.100.0003	380	620	313	2	1/2	5/8
2HES-1Y UMPB	124.100.0014	380	620	422	3	1/2	5/8
2HES-2Y UMPB	124.100.0031	380	620	422	3	1/2	5/8
2GES-2Y UMPB	124.100.0015	380	620	380	5	1/2	5/8
2FES-2Y UMPB	124.100.0016	380	620	380	5	1/2	5/8
2FES-3Y UMPB	124.100.0032	380	620	515	7	1/2	5/8
2EES-2Y UMPB	124.100.0017	380	1.020	380	5	5/8	7/8
2EES-3Y UMPB	124.100.0033	380	1.020	515	7	5/8	7/8
2DES-2Y UMPB	124.100.0018	380	1.020	380	5	5/8	7/8
2DES-3Y UMPB	124.100.0034	380	1.020	515	7	5/8	7/8
2CES-3Y UMPB	124.100.0019	380	1.020	515	7	5/8	7/8
2CES-4Y UMPB	124.100.0035	380	1.020	507	11	5/8	7/8
4FES-3Y UMPB	124.100.0020	380	1.020	515	7	5/8	7/8
4FES-5Y UMPB	124.100.0036	380	1.020	507	11	5/8	7/8
4EES-4Y UMPB	124.100.0021	380	1.020	507	11	5/8	1 1/8
4EES-6Y UMPB	124.100.0037	380	1.020	672	14	5/8	1 1/8
4DES-5Y UMPB	124.100.0022	380	1.020	507	11	7/8	1 1/8
4DES-7Y UMPB	124.100.0038	380	1.020	475	18	7/8	1 1/8
4CES-6Y UMPB	124.100.0023	380	1.020	672	14	7/8	1 1/8
4CES-9Y UMPB	124.100.0005	380	1.020	475	18	7/8	1 1/8
4VES-7Y UMPB	124.100.0024	450	1.170	672	14	7/8	1 1/8
4VES-10Y UMPB	124.100.0039	450	1.170	475	18	7/8	1 1/8
4TES-9Y UMPB	124.100.0025	450	1.170	475	18	1 1/8	1 3/8
4TES-12Y UMPB	124.100.0040	450	1.170	425	24	1 1/8	1 3/8
4PES-12Y UMPB	124.100.0006	450	1.170	475	18	1 1/8	1 3/8
4PES-15Y UMPB	124.100.0041	450	1.170	784	30	1 1/8	1 5/8
4NES-14Y UMPB	124.100.0011	450	1.170	425	24	1 1/8	1 3/8
4NES-20Y UMPB	124.100.0042	450	1.170	784	45	1 1/8	1 5/8
4JE-15Y UMPB	124.100.0026	450	1.170	844	30	1 1/8	1 5/8
4JE-22Y UMPB	124.100.0043	450	1.170	784	45	1 1/8	1 5/8
4HE-18Y UMPB	124.100.0027	450	1.170	784	30	1 1/8	1 5/8
4HE-25Y UMPB	124.100.0010	450	1.170	844	45	1 1/8	2 1/8
4GE-23Y UMPB	124.100.0004	490	1.420	844	45	1 1/8	2 1/8
4GE-30Y UMPB	124.100.0007	450	1.170	896	60	1 1/8	2 1/8
4FE-28Y UMPB	124.100.0028	450	1.170	896	60	1 1/8	2 1/8
4FE-35Y UMPB	124.100.0044	450	1.170	896	60	1 1/8	2 1/8
6JE-25Y UMPB	124.100.0029	490	1.420	890	60	1 3/8	2 1/8
6JE-33Y UMPB	124.100.0045	490	1.420	890	60	1 3/8	2 1/8
6HE-28Y UMPB	124.100.0030	490	1.420	890	60	1 3/8	2 1/8
6HE-35Y UMPB	124.100.0046	490	1.420	890	60	1 3/8	2 1/8
6GE-34Y UMPB	124.100.0009	490	1.420	890	60	1 3/8	2 1/8
6GE-40Y UMPB	124.100.0047	490	1.420	912	90	1 3/8	2 1/8
6FE-44Y UMPB	124.100.0008	490	1.420	916	90	1 5/8	2 1/8
6FE-50Y UMPB	124.100.0048	490	1.420	916	90	1 5/8	2 1/8

C.2

C.3

C.4

C.5

C.6

C.7

C.1
230

APLICACIÓN ALTA TEMPERATURA RENDIMIENTOS

HP	Cilind. (m³/h)	Potencia Frigorífica (W) a la Tª de Evaporación						MODELO	CÓDIGO	Precio EUROS
		R134a			R513A (XP10) / R450A (N13)					
		0°C	-5°C	COP	0°C	-5°C	COP			
0,75	5,13	2.260	1.810	2,26	2.370	1.920	2,28	KJ-7X UMPC	124.102.0009	3.780,00
1	6,33	2.880	2.310	2,41	3.020	2.450	2,43	KSJ-10X UMPC	124.102.0010	4.080,00
1,5	7,38	3.260	2.630	2,20	3.410	2.790	2,22	KL-15X UMPC	124.102.0011	4.116,00
2	12,9	5.590	4.440	2,48	5.850	4.710	2,50	LF-20X UMPC	124.102.0012	5.066,00
2	14,5	6.210	4.980	2,27	6.500	5.290	2,29	LJ-20X UMPC	124.102.0013	5.066,00
3	18,2	8.100	6.440	2,37	8.480	6.840	2,39	LL-30X UMPC	124.102.0014	5.260,00
4	22,5	10.350	8.340	2,51	10.840	8.850	2,54	LSG-40X UMPC	124.102.0015	5.703,00
4,5	22,4	10.300	8.120	2,47	10.780	8.620	2,49	2SA-45X UMPC	124.102.0016	5.512,00
5,5	26,8	12.250	9.760	2,36	12.830	10.360	2,38	2SC-55X UMPC	124.102.0017	7.107,00
6,5	31,2	13.800	10.950	2,31	14.450	11.620	2,33	2SK-65X UMPC	124.102.0018	7.298,00
7,5	38,0	16.450	12.950	2,34	17.220	13.750	2,36	3SC-75X UMPC	124.102.0019	9.347,00
10	49,0	21.500	17.000	2,32	22.510	18.050	2,34	3SS-100X UMPC	124.102.0020	11.055,00
10	56,0	25.900	20.400	2,57	27.120	21.650	2,60	4SF-100X UMPC	124.102.0021	12.926,00
15	70,8	33.500	26.500	2,57	35.079	28.126	2,60	4SL-150X UMPC	124.102.0022	14.640,00
20	84	39.700	31.400	2,65	41.571	33.326	2,68	6SF-200X UMPC	124.102.0023	16.868,00
25	106	49.900	39.700	2,57	52.252	42.136	2,60	6SL-250X UMPC	124.102.0024	19.361,00
32	127	60.500	48.000	2,59	63.351	50.945	2,62	6ST-320X UMPC	124.102.0025	21.891,00
13	61,7	27.700	22.300	2,80	31.300	25.200	2,83	4MF-13X UMPC	124.102.0001	11.719,00
15	71,4	33.200	26.900	2,85	36.200	29.200	2,77	4ML-15X UMPC	124.102.0002	12.396,00
20	78,2	36.500	29.700	2,84	40.200	32.300	2,83	4MM-20X UMPC	124.102.0003	13.066,00
22	87,7	41.400	33.700	2,84	43.900	35.600	2,75	4MT-22X UMPC	124.102.0004	13.866,00
25	99,5	46.100	37.400	2,78	49.200	39.700	2,67	4MU-25X UMPC	124.102.0005	14.940,00
30	120	55.300	45.000	2,77	59.600	48.100	2,71	6MM-30X UMPC	124.102.0006	17.168,00
35	135	62.000	50.500	2,76	67.300	54.900	2,9	6MT-35X UMPC	124.102.0007	19.072,00
40	153	68.200	55.500	2,70	73.200	59.100	2,63	6MU-40X UMPC	124.102.0008	20.349,00

C.2

C.3

C.4

Permiten temperaturas de evaporación desde -15°C hasta +5°C

APLICACIÓN MEDIA TEMPERATURA RENDIMIENTOS

HP	Cilind. (m³/h)	Potencia Frigorífica (W) a la Tª de Evaporación						MODELO	CÓDIGO	Precio EUROS
		R449A (XP40) / R448A (N40)			R407F / R442A (RS50)					
		-5°C	-10°C	COP	-5°C	-10°C	COP			
0,75	4,0	2.160	1.700	2,38	2.170	1.660	2,23	KM-7X UMPC	124.102.0034	3.982,00
1,0	5,1	2.980	2.370	2,33	3.110	2.420	2,26	KJ-10X UMPC	124.102.0035	4.516,00
1,5	6,3	3.770	3.020	2,27	3.900	3.090	2,21	KSJ-15X UMPC	124.102.0049	4.116,00
2,0	9,9	5.580	4.340	2,63	5.920	4.640	2,34	LE-20X UMPC	124.102.0036	4.243,00
3,0	12,9	7.800	6.160	2,60	8.270	6.640	2,48	LF-30X UMPC	124.102.0037	5.249,00
3,0	14,5	8.600	6.790	2,48	9.430	7.610	2,47	LJ-30X UMPC	124.102.0038	5.249,00
4,0	18,2	11.190	8.770	2,63	11.050	8.750	2,57	LL-40X UMPC	124.102.0039	5.662,00
5,5	22,4	12.950	10.170	2,04	13.480	10.580	1,95	2SA-55X UMPC	124.102.0040	6.371,00
6,5	26,8	15.440	12.070	2,05	16.070	12.560	1,96	2SC-65X UMPC	124.102.0041	7.221,00
7,5	32,4	18.270	14.160	2,18	19.020	14.740	2,10	3SA-75X UMPC	124.102.0042	8.929,00
10	38,0	22.080	17.240	2,19	22.990	17.950	2,11	3SC-100X UMPC	124.102.0043	9.292,00
15	49,9	30.090	23.560	2,14	31.330	24.530	2,06	3SS-150X UMPC	124.102.0044	11.096,00
20	56,0	32.240	25.080	2,20	33.570	26.110	2,12	4SA-200X UMPC	124.102.0045	15.049,00
25	70,8	41.074	31.985	2,35	42.735	33.254	2,25	4SH-250X UMPC	124.102.0046	17.020,00
30	84,0	49.660	39.009	2,42	51.668	40.556	2,32	4SJ-300X UMPC	124.102.0047	18.884,00
35	106	63.026	49.165	2,42	65.575	51.114	2,32	6SH-350X UMPC	124.102.0048	22.300,00
22	61,7	39.700	31.800	2,93	40.100	32.400	2,83	4MA-22X UMPC	124.102.0026	12.822,00
25	71,4	44.700	36.200	2,77	46.500	37.600	2,82	4MH-25X UMPC	124.102.0027	14.154,00
30	78,2	50.400	41.000	2,82	51.000	41.400	2,82	4MI-30X UMPC	124.102.0028	14.704,00
33	87,7	55.600	45.100	2,76	56.700	46.100	2,76	4MJ-33X UMPC	124.102.0029	15.471,00
35	99,5	62.600	50.700	2,69	53.700	51.800	2,71	4MK-35X UMPC	124.102.0030	16.748,00
40	120,5	75.800	61.900	2,8	77.900	63.300	2,78	6MI-40X UMPC	124.102.0031	19.114,00
45	135,1	84.400	69.100	2,74	86.100	70.000	2,73	6MJ-45X UMPC	124.102.0032	19.895,00
50	153,2	93.800	76.400	2,69	97.200	79.100	2,7	6MK-50X UMPC	124.102.0033	21.400,00

C.5

C.6

Permiten temperaturas de evaporación desde -20°C hasta +0°C

Rendimientos calculados según EN12900. Temperatura de condensación +45°C. Temperatura de gas aspirado +20°. Subenfriamiento 0K.
*COP DE COMPRESOR CALCULADO EN CONDICIONES EN12900 CON TEMPERATURAS DE EVAPORACIÓN DE -5°C o -25°C

C.7

MODELO	CÓDIGO	Dimensiones (mm)			Depósito (Litros)	Conexiones	
		Largo	Ancho	Alto		Aspiración	Líquido
KM-7X UMPC	124.102.0034	380	620	350	2	1/2	1/2
KJ-7X UMPC	124.102.0009	380	620	350	2	1/2	5/8
KJ-10X UMPC	124.102.0035	380	620	462	3	1/2	5/8
KSJ-10X UMPC	124.102.0010	380	620	462	3	1/2	5/8
KSJ-15X UMPC	124.102.0049	380	620	462	3	1/2	5/8
KL-15X UMPC	124.102.0011	380	620	462	3	1/2	5/8
LE-20X UMPC	124.102.0036	490	1.170	430	5	5/8	7/8
LF-20X UMPC	124.102.0012	490	1.170	430	5	5/8	7/8
LF-30X UMPC	124.102.0037	490	1.170	555	7	5/8	7/8
LJ-20X UMPC	124.102.0013	490	1.170	430	5	5/8	7/8
LJ-30X UMPC	124.102.0038	490	1.170	555	7	5/8	7/8
LL-30X UMPC	124.102.0014	490	1.170	555	7	5/8	1 1/8
LL-40X UMPC	124.102.0039	490	1.170	547	11	5/8	1 1/8
LSG-40X UMPC	124.102.0015	490	1.170	547	11	5/8	1 1/8
2SA-45X UMPC	124.102.0016	490	1.170	547	11	7/8	1 1/8
2SA-55X UMPC	124.102.0040	490	1.170	547	11	7/8	1 1/8
2SC-55X UMPC	124.102.0017	490	1.170	547	11	7/8	1 1/8
2SC-65X UMPC	124.102.0041	490	1.170	712	14	7/8	1 1/8
2SK-65X UMPC	124.102.0018	490	1.170	547	11	7/8	1 1/8
3SA-75X UMPC	124.102.0042	490	1.420	712	14	1 1/8	1 3/8
3SC-75X UMPC	124.102.0019	490	1.170	712	14	1 1/8	1 3/8
3SC-100X UMPC	124.102.0043	490	1.420	525	18	1 1/8	1 3/8
3SS-100X UMPC	124.102.0020	490	1.420	525	18	1 1/8	1 3/8
3SS-150X UMPC	124.102.0044	490	1.420	844	30	1 3/8	1 5/8
4SF-100X UMPC	124.102.0021	490	1.420	530	18	1 1/8	1 5/8
4SA-200X UMPC	124.102.0045	490	1.420	849	45	1 3/8	1 5/8
4SL-150X UMPC	124.102.0022	490	1.420	849	30	1 1/8	1 5/8
4SH-250X UMPC	124.102.0046	490	1.420	849	45	1 1/8	2 1/8
6SF-200X UMPC	124.102.0023	490	1.420	849	45	1 3/8	2 1/8
4SJ-300X UMPC	124.102.0047	490	1.420	901	60	1 3/8	2 1/8
6SL-250X UMPC	124.102.0024	490	1.420	901	60	1 3/8	2 1/8
6SH-350X UMPC	124.102.0048	490	1.420	901	60	1 3/8	2 1/8
6ST-320X UMPC	124.102.0025	490	1.420	936	60	1 3/8	2 1/8
4MF-13X UMPC	124.102.0001	490	1.420	849	30	1 1/8	1 5/8
4MA-22X UMPC	124.102.0026	490	1.420	849	45	1 1/8	1 5/8
4ML-15X UMPC	124.102.0002	490	1.420	849	30	1 1/8	1 5/8
4MH-25X UMPC	124.102.0027	490	1.420	901	60	1 1/8	2 1/8
4MM-20X UMPC	124.102.0003	490	1.420	849	45	1 1/8	2 1/8
4MI-30X UMPC	124.102.0028	490	1.420	901	60	1 1/8	2 1/8
4MT-22X UMPC	124.102.0004	490	1.420	849	45	1 3/8	2 1/8
4MJ-33X UMPC	124.102.0029	490	1.420	901	60	1 3/8	2 1/8
4MU-25X UMPC	124.102.0005	490	1.420	901	60	1 3/8	2 1/8
4MK-35X UMPC	124.102.0030	490	1.420	901	60	1 3/8	2 1/8
6MM-30X UMPC	124.102.0006	490	1.420	898	60	1 3/8	2 1/8
6MI-40X UMPC	124.102.0031	490	1.420	920	90	1 3/8	2 1/8
6MT-35X UMPC	124.102.0007	490	1.420	898	60	1 5/8	2 1/8
6MJ-45X UMPC	124.102.0032	490	1.420	920	90	1 5/8	2 1/8
6MU-40X UMPC	124.102.0008	490	1.420	918	90	1 5/8	2 5/8
6MK-50X UMPC	124.102.0033	490	1.420	920	90	1 5/8	2 5/8

C.2

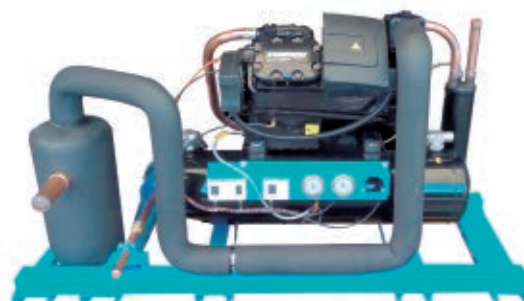
C.3

C.4

C.5

C.6

C.7

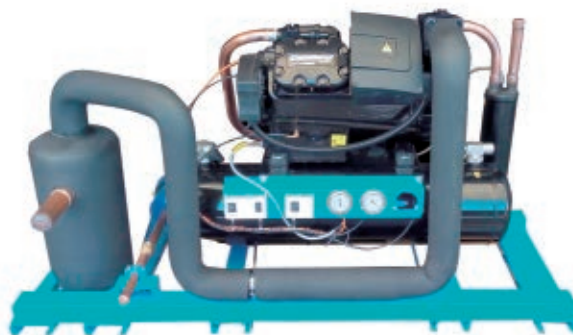


Unidades Motocompresoras Tabo PISTÓN

APLICACIÓN BAJA TEMPERATURA RENDIMIENTOS

HP	Cilind. (m³/h)	Potencia Frigorífica (W) a la Tª de Evaporación						MODELO	CÓDIGO	Precio EUROS
		R449A (XP40) / R448A (N40)			R407F / R442A (RS50)					
		-25°C	-30°C	COP	-25°C	-30°C	COP			
0,75	5,13	990	700	1,28	960	650	1,15	KJ-7X UMPC	124.102.0009	3.780,00
1	6,33	1.430	1.050	1,32	1.300	920	1,20	KSJ-10X UMPC	124.102.0010	4.080,00
1,5	7,38	1.670	1.240	1,39	1.490	1.000	1,26	KL-15X UMPC	124.102.0011	4.116,00
2	12,9	2.376	1.650	1,37	2.570	1.700	1,26	LF-20X UMPC	124.102.0012	5.066,00
3	18,2	3.925	2.760	1,55	3.530	2.420	1,28	LL-30X UMPC	124.102.0014	5.260,00
4	22,5	5.000	3.600	1,56	4.870	3.420	1,39	LSG-40X UMPC	124.102.0015	5.703,00
4,5	22,4	4.400	3.100	1,23	4.190	2.820	1,18	2SA-45X UMPC	124.102.0016	5.512,00
5,5	26,8	5.160	3.570	1,23	4.920	3.250	1,18	2SC-55X UMPC	124.102.0017	7.107,00
6,5	31,2	6.260	4.370	1,28	5.970	3.980	1,23	2SK-65X UMPC	124.102.0018	7.298,00
7,5	38	6.870	4.740	1,33	6.550	4.320	1,28	3SC-75X UMPC	124.102.0019	9.347,00
10	49	7.460	7.220	1,37	7.120	6.580	1,32	3SS-100X UMPC	124.102.0020	11.055,00
10	56	10.950	7.770	1,30	10.440	7.070	1,25	4SF-100X UMPC	124.102.0021	12.926,00
15	70,8	14.860	10.710	1,39	14.180	9.750	1,34	4SL-150X UMPC	124.102.0022	14.640,00
20	84	16.910	11.950	1,40	16.130	10.890	1,35	6SF-200X UMPC	124.102.0023	16.868,00
25	106	24.056	17.799	1,42	22.907	16.177	1,33	6SL-250X UMPC	124.102.0024	19.361,00
32	127	29.451	21.716	1,45	28.044	19.738	1,35	6ST-320X UMPC	124.102.0025	21.891,00
13,0	61,70	13.500	10.250	1,60	12.880	9.340	1,54	4MF-13X UMPC	124.102.0001	11.719,00
15,0	71,40	17.600	13.250	1,66	16.790	12.070	1,59	4ML-15X UMPC	124.102.0002	12.396,00
20,0	78,20	19.550	14.800	1,65	18.650	13.480	1,58	4MM-20X UMPC	124.102.0003	13.066,00
22,0	87,70	22.200	16.900	1,65	21.180	15.400	1,58	4MT-22X UMPC	124.102.0004	13.866,00
25	99,5	24.800	20.000	1,64	24.977	24.003	1,76	4MU-25X UMPC	124.102.0005	14.940,00
30	120,5	30.400	24.404	1,67	30.278	29.288	1,75	6MM-30X UMPC	124.102.0006	17.168,00
35	135,1	33.900	27.339	1,66	34.142	32.812	1,76	6MT-35X UMPC	124.102.0007	19.072,00
40	153,2	38.800	30.642	1,71	38.274	36.775	1,77	6MU-40X UMPC	124.102.0008	20.349,00

Permiten temperaturas de evaporación desde -15°C hasta -40°C a partir de -30°C se requiere enfriamiento adicional del compresor.



C.1
232

C.2

C.3

C.4

C.5

C.6

C.7

MODELO	CÓDIGO	Dimensiones (mm)			Depósito (Litros)	Conexiones	
		Largo	Ancho	Alto		Aspiración	Líquido
KM-7X UMPC	124.102.0034	380	620	350	2	1/2	1/2
KJ-7X UMPC	124.102.0009	380	620	350	2	1/2	5/8
KJ-10X UMPC	124.102.0035	380	620	462	3	1/2	5/8
KSJ-10X UMPC	124.102.0010	380	620	462	3	1/2	5/8
KSJ-15X UMPC	124.102.0049	380	620	462	3	1/2	5/8
KL-15X UMPC	124.102.0011	380	620	462	3	1/2	5/8
LE-20X UMPC	124.102.0036	490	1.170	430	5	5/8	7/8
LF-20X UMPC	124.102.0012	490	1.170	430	5	5/8	7/8
LF-30X UMPC	124.102.0037	490	1.170	555	7	5/8	7/8
LJ-20X UMPC	124.102.0013	490	1.170	430	5	5/8	7/8
LJ-30X UMPC	124.102.0038	490	1.170	555	7	5/8	7/8
LL-30X UMPC	124.102.0014	490	1.170	555	7	5/8	1 1/8
LL-40X UMPC	124.102.0039	490	1.170	547	11	5/8	1 1/8
LSG-40X UMPC	124.102.0015	490	1.170	547	11	5/8	1 1/8
2SA-45X UMPC	124.102.0016	490	1.170	547	11	7/8	1 1/8
2SA-55X UMPC	124.102.0040	490	1.170	547	11	7/8	1 1/8
2SC-55X UMPC	124.102.0017	490	1.170	547	11	7/8	1 1/8
2SC-65X UMPC	124.102.0041	490	1.170	712	14	7/8	1 1/8
2SK-65X UMPC	124.102.0018	490	1.170	547	11	7/8	1 1/8
3SA-75X UMPC	124.102.0042	490	1.420	712	14	1 1/8	1 3/8
3SC-75X UMPC	124.102.0019	490	1.170	712	14	1 1/8	1 3/8
3SC-100X UMPC	124.102.0043	490	1.420	525	18	1 1/8	1 3/8
3SS-100X UMPC	124.102.0020	490	1.420	525	18	1 1/8	1 3/8
3SS-150X UMPC	124.102.0044	490	1.420	844	30	1 3/8	1 5/8
4SF-100X UMPC	124.102.0021	490	1.420	530	18	1 1/8	1 5/8
4SA-200X UMPC	124.102.0045	490	1.420	849	45	1 3/8	1 5/8
4SL-150X UMPC	124.102.0022	490	1.420	849	30	1 1/8	1 5/8
4SH-250X UMPC	124.102.0046	490	1.420	849	45	1 1/8	2 1/8
6SF-200X UMPC	124.102.0023	490	1.420	849	45	1 3/8	2 1/8
4SJ-300X UMPC	124.102.0047	490	1.420	901	60	1 3/8	2 1/8
6SL-250X UMPC	124.102.0024	490	1.420	901	60	1 3/8	2 1/8
6SH-350X UMPC	124.102.0048	490	1.420	901	60	1 3/8	2 1/8
6ST-320X UMPC	124.102.0025	490	1.420	936	60	1 3/8	2 1/8
4MF-13X UMPC	124.102.0001	490	1.420	849	30	1 1/8	1 5/8
4MA-22X UMPC	124.102.0026	490	1.420	849	45	1 1/8	1 5/8
4ML-15X UMPC	124.102.0002	490	1.420	849	30	1 1/8	1 5/8
4MH-25X UMPC	124.102.0027	490	1.420	901	60	1 1/8	2 1/8
4MM-20X UMPC	124.102.0003	490	1.420	849	45	1 1/8	2 1/8
4MI-30X UMPC	124.102.0028	490	1.420	901	60	1 1/8	2 1/8
4MT-22X UMPC	124.102.0004	490	1.420	849	45	1 3/8	2 1/8
4MJ-33X UMPC	124.102.0029	490	1.420	901	60	1 3/8	2 1/8
4MU-25X UMPC	124.102.0005	490	1.420	901	60	1 3/8	2 1/8
4MK-35X UMPC	124.102.0030	490	1.420	901	60	1 3/8	2 1/8
6MM-30X UMPC	124.102.0006	490	1.420	898	60	1 3/8	2 1/8
6MI-40X UMPC	124.102.0031	490	1.420	920	90	1 3/8	2 1/8
6MT-35X UMPC	124.102.0007	490	1.420	898	60	1 5/8	2 1/8
6MJ-45X UMPC	124.102.0032	490	1.420	920	90	1 5/8	2 1/8
6MU-40X UMPC	124.102.0008	490	1.420	918	90	1 5/8	2 5/8
6MK-50X UMPC	124.102.0033	490	1.420	920	90	1 5/8	2 5/8

C.2

C.3

C.4

C.5

C.6

Rendimientos calculados según EN12900. Temperatura de condensación +45°C. Temperatura de gas aspirado +20°. Subenfriamiento 0K.
*COP DE COMPRESOR CALCULADO EN CONDICIONES EN12900 CON TEMPERATURAS DE EVAPORACIÓN DE -5°C o -25°C

C.7

Unidades Motocompresoras Tabo PISTÓN



APLICACIÓN ALTA TEMPERATURA

RENDIMIENTOS

HP	Cilind. (m³h)	Potencia Frigorífica (W) a la Tª de Evaporación						MODELO	CÓDIGO	Precio EUROS
		R-134A			R513A(XP10) / R450A(N13)					
		0°C	-5°C	COP	0°C	-5°C	COP			
3/4	4,93	1.720	1.345	2,32	1.780	1.405	2,29	A 0,7 5 Y UMPF	124.105.0021	3.057,00
1,0	6,91	3.075	2.449	2,33	2.177	1.720	2,25	A 1 7 Y UMPF	124.105.0022	3.114,00
1,5	8,96	4.112	3.303	2,66	4.256	3.451	2,69	B 1,5 9 Y UMPF	124.105.0023	3.178,00
2,0	9,84	6.092	4.887	2,39	6.284	5.083	2,46	D 2 13 Y UMPF	124.105.0024	3.508,00
3,0	17,93	8.359	6.764	2,28	8.622	7.034	2,35	D 3 18 Y UMPF	124.105.0025	3.712,00
4,0	24,70	10.596	8.355	2,52	10.955	8.716	2,6	Q 4 25 Y UMPF	124.105.0026	4.998,00
5,0	27,88	12.566	10.034	2,50	12.963	10.438	2,58	Q 5 28 Y UMPF	124.105.0027	5.622,00
5,0	32,66	14.527	11.752	2,57	14.969	12.208	2,56	Q 5 33 Y UMPF	124.105.0028	5.816,00
8,0	41,32	20.860	16.638	2,62	21.607	17.398	2,67	S 8 42 Y UMPF	124.105.0029	6.451,00
10,0	51,50	24.176	19.574	2,59	25.025	20.448	2,7	S 10 52 Y UMPF	124.105.0030	7.324,00
15,0	70,80	33.480	27.130	2,74	34.655	28.338	2,72	V 15 71 Y UMPF	124.105.0031	9.990,00
20,0	83,80	37.440	29.850	2,58	38.743	31.170	2,56	V 20 84 Y UMPF	124.105.0002	10.653,00
25,0	106,0	46.580	37.170	2,47	48.207	38.820	2,45	Z 25 106 Y UMPF	124.105.0032	12.809,00
30,0	126,0	57.220	45.710	2,64	59.219	47.739	2,61	Z 30 126 Y UMPF	124.105.0033	13.174,00
40,0	154,0	69.120	55.260	2,75	72.997	58.813	2,77	Z 40 154 Y UMPF	124.105.0034	14.721,00

Permiten temperaturas de evaporación desde -15°C hasta +5°C

APLICACIÓN MEDIA TEMPERATURA

RENDIMIENTOS

HP	Cilind. (m³h)	Potencia Frigorífica (W) a la Tª de Evaporación									MODELO	CÓDIGO	Precio EUROS
		R-404A			R449A(XP40)/R448A(N40)			R407F/R442A(RS50)					
		-5°C	-10°C	COP	-5°C	-10°C	COP	-5°C	-10°C	COP			
1/2	3,95	2.130	1.720	2,28	2.100	1.680	2,42	2.320	1.830	2,54	A 0,5 4 Y UMPF	124.105.0004	3.159,00
3/4	4,93	2.753	2.185	2,26	2.669	2.097	2,41	2.889	2.280	2,51	A 0,7 5 Y UMPF	124.105.0021	3.057,00
1	5,47	3.138	2.524	2,36	3.040	2.415	2,51	3.451	2.747	2,62	A 1 6 Y UMPF	124.105.0005	3.061,00
1,5	6,91	4.170	3.357	2,49	4.043	3.212	2,65	4.289	3.426	2,62	A 1,5 7 Y UMPF	124.105.0006	3.155,00
2,0	9,84	5.715	4.666	2,14	5.544	4.468	2,28	6.227	4.995	2,61	B 2 10 Y UMPF	124.105.0007	3.367,00
2,0	11,30	6.746	5.492	2,31	6.543	5.259	2,46	6.851	5.465	2,61	D 2 11 Y UMPF	124.105.0008	3.526,00
3,0	13,10	7.954	6.497	2,33	7.714	6.225	2,27	8.103	6.486	2,63	D 3 13 Y UMPF	124.105.0009	3.661,00
4,0	16,40	10.207	8.355	2,26	9.901	8.003	2,39	10.194	8.195	2,62	D 4 16 Y UMPF	124.105.0010	3.690,00
5,0	21,20	12.433	10.131	2,49	12.043	9.699	2,63	12.822	10.224	2,64	Q 5 21 Y UMPF	124.105.0011	5.020,00
5,0	23,60	14.696	11.998	2,40	14.255	11.490	2,55	15.185	12.137	2,63	Q 5 25 Y UMPF	124.105.0012	5.216,00
7,5	27,90	17.132	14.050	2,40	16.618	13.456	2,55	17.271	13.790	2,71	Q 7 28 Y UMPF	124.105.0013	5.834,00
7,5	32,70	19.772	16.220	2,37	19.190	15.543	2,51	20.414	16.342	2,69	Q 7 33 Y UMPF	124.105.0014	5.942,00
12,0	41,30	24.349	19.759	2,55	23.621	18.927	2,7	24.973	20.074	2,81	S 12 42 Y UMPF	124.105.0001	6.982,00
15,0	51,50	32.104	26.520	2,52	31.171	25.429	2,68	30.529	24.357	2,82	S 15 52 Y UMPF	124.105.0003	8.009,00
20,0	56,00	35.337	29.223	2,52	34.310	28.022	2,67	33.794	27.367	2,85	S 20 56 Y UMPF	124.105.0015	8.895,00
25,0	70,80	42.820	34.780	2,46	42.307	34.080	2,62	44.436	35.496	2,84	V 25 71 Y UMPF	124.105.0016	11.621,00
30,0	83,80	51.690	42.170	2,50	51.081	41.314	2,66	52.912	42.360	2,81	V 30 84 Y UMPF	124.105.0017	11.425,00
35,0	106,0	65.460	53.290	2,61	64.671	52.183	2,77	65.853	52.552	2,84	Z 35 106 Y UMPF	124.105.0018	13.111,00
40,0	126,0	76.480	62.140	2,59	75.498	60.811	2,74	78.952	63.252	2,83	Z 40 126 Y UMPF	124.105.0019	14.465,00
50,0	154,0	93.330	76.070	2,38	92.162	74.480	2,66	97.301	77.963	2,82	Z 50 154 Y UMPF	124.105.0020	14.992,00

Permiten temperaturas de evaporación desde -20°C hasta +0°C

APLICACIÓN BAJA TEMPERATURA

RENDIMIENTOS

HP	Cilind. (m³h)	Potencia Frigorífica (W) a la Tª de Evaporación						MODELO	CÓDIGO	Precio EUROS
		R-404A			R449A(XP40)/R448A(N40)					
		-25°C	-30°C	COP	-25°C	-30°C	COP			
3/4	4,93	785	555	1,20	810	570	1,56	A 0,7 5 Y UMPF	124.105.0021	3.057,00
1,0	6,91	1.591	1.181	1,34	1.585	1.142	1,54	A 1 7 Y UMPF	124.105.0022	3.114,00
1,5	8,96	2.048	1.577	1,30	2.143	1.589	1,66	B 1,5 9 Y UMPF	124.105.0023	3.178,00
2,0	13,10	3.336	2.576	1,36	3.006	2.182	1,62	D 2 13 Y UMPF	124.105.0024	3.508,00
3,0	17,90	4.697	3.684	1,36	4.256	3.146	1,63	D 3 18 Y UMPF	124.105.0025	3.712,00
4,0	24,70	5.658	4.220	1,53	5.652	4.149	1,62	Q 4 25 Y UMPF	124.105.0026	4.998,00
5,0	27,90	6.970	5.327	1,47	6.362	4.641	1,64	Q 5 28 Y UMPF	124.105.0027	5.622,00
5,0	32,70	8.394	6.547	1,48	7.779	5.769	1,65	Q 5 33 Y UMPF	124.105.0028	5.816,00
8,0	41,30	10.814	8.258	1,60	9.062	6.529	1,66	S 8 42 Y UMPF	124.105.0029	6.451,00
10,0	51,50	13.704	10.753	1,57	10.554	7.402	1,71	S 10 52 Y UMPF	124.105.0030	7.324,00
15,0	70,80	18.563	14.483	1,55	16.562	12.201	1,69	V 15 17 Y UMPF	124.105.0031	9.990,00
20,0	83,80	20.900	16.138	1,54	20.645	15.353	1,68	V 20 84 Y UMPF	124.105.0002	10.653,00
25,0	106,0	26.600	20.090	1,31	24.399	17.852	1,64	Z 25 106 Y UMPF	124.105.0032	12.809,00
30,0	126,0	30.860	23.470	1,37	29.523	21.577	1,65	Z 30 126 Y UMPF	124.105.0033	13.174,00
40,0	154,0	41.360	32.360	1,39	37.114	27.322	1,64	Z 40 154 Y UMPF	124.105.0034	14.721,00

Permiten temperaturas de evaporación desde -15°C hasta -40°C / A partir de -30°C se requiere enfriamiento adicional del compresor.

Rendimientos calculados según EN12900. Temperatura de condensación +45°C. Temperatura de gas aspirado +20°. Subenfriamiento 0K. *COP DE LA UNIDAD CALCULADO EN CONDICIONES EN12900 CON TEMPERATURAS DE EVAPORACIÓN DE -5°C o -25°C

MODELO	CÓDIGO	Dimensiones (mm)			Depósito (Litros)	Conexiones	
		Largo	Ancho	Alto		Aspiración	Líquido
A 0,5 4 Y	124.105.0004	380	620	315	2	1/2	5/8
A 0,7 5 Y	124.105.0021	380	620	315	2	1/2	5/8
A 1 6 Y	124.105.0005	380	620	422	3	1/2	5/8
A 1 7 Y	124.105.0022	380	620	315	2	1/2	5/8
A 1,5 7 Y	124.105.0006	380	620	422	3	1/2	5/8
B 1,5 9 Y	124.105.0023	380	620	422	3	1/2	5/8
B 2 10 Y	124.105.0007	380	620	380	5	1/2	5/8
D 2 11 Y	124.105.0008	380	620	380	5	5/8	7/8
D 2 13 Y	124.105.0024	380	620	380	5	1/2	7/8
D 3 13 Y	124.105.0009	380	620	515	7	5/8	1 1/8
D 3 18 Y	124.105.0025	380	620	515	7	5/8	1 1/8
D 4 16 Y	124.105.0010	380	1.020	515	7	3/4	1 1/8
Q 4 25 Y	124.105.0026	450	1.170	515	7	3/4	1 1/8
Q 5 21 Y	124.105.0011	450	1.170	507	11	3/4	1 1/8
Q 5 25 Y	124.105.0012	450	1.170	507	11	7/8	1 1/8
Q 5 28 Y	124.105.0027	450	1.170	507	11	7/8	1 3/8
Q 5 33 Y	124.105.0028	450	1.170	507	11	1 1/8	1 3/8
Q 7 28 Y	124.105.0013	450	1.170	672	14	1 1/8	1 3/8
Q 7 33 Y	124.105.0014	450	1.170	672	14	1 1/8	1 3/8
S 8 42 Y	124.105.0029	450	1.170	672	14	1 1/8	1 3/8
S 10 52 Y	124.105.0030	450	1.170	445	24	1 1/8	1 3/8
S 12 42 Y	124.105.0001	450	1.170	445	24	1 1/8	1 3/8
S 15 52 Y	124.105.0003	450	1.170	804	30	1 1/8	1 5/8
S 20 56 Y	124.105.0015	450	1.170	804	45	1 1/8	1 5/8
V 15 71 Y	124.105.0031	490	1.420	862	30	1 1/8	1 5/8
V 20 84 Y	124.105.0002	490	1.420	862	45	1 1/8	2 1/8
V 25 71 Y	124.105.0016	490	1.420	914	60	1 3/8	2 1/8
V 30 84 Y	124.105.0017	490	1.420	914	60	1 3/8	2 1/8
Z 25 106 Y	124.105.0032	490	1.420	908	60	1 3/8	2 1/8
Z 30 126 Y	124.105.0033	490	1.420	908	60	1 3/8	2 1/8
Z 35 106Y	124.105.0018	490	1.420	987	60	1 3/8	2 1/8
Z 40 126 Y	124.105.0019	490	1.420	1.009	90	1 5/8	2 5/8
Z 40 154 Y	124.105.0034	490	1.420	1.009	90	1 5/8	2 5/8
Z 50 154 Y	124.105.0020	490	1.420	1.009	90	1 5/8	2 5/8

C.2

C.3

C.4

C.5

C.6

C.7

Unidades Motocompresoras Tabo PISTÓN



APLICACIÓN ALTA/MEDIA TEMPERATURA

HP	Cilind. (m³/h)	Potencia Frigorífica (W)			MODELO	CÓDIGO	Precio EUROS
		R-134					
		0°C	-5°C	-10°C			
0,75	4,42	1840	1440	1100	H80CC UMPB	124.125.0002	2.972,00
0,75	5,37	2290	1800	1380	H80CS UMPB	124.125.0003	3.061,00
1	6,71	2850	2240	1720	H101CS UMPB	124.125.0006	3.028,00
1	9,16	4070	3210	2480	H181CS UMPB	124.125.0007	3.024,00
2	13,23	6170	4940	3890	H281SB UMPB	124.125.0011	3.368,00
2	14,74	6660	5310	4160	H290CS UMPB	124.125.0012	3.555,00
3	14,74	6670	5310	4170	H300CC UMPB	124.125.0016	3.621,00
3	15,94	7230	5760	4500	H300CS UMPB	124.125.0019	3.743,00
3	17,53	7850	6250	4880	H350SB UMPB	124.125.0015	3.621,00
3	17,53	7880	6280	4920	H380CC UMPB	124.125.0018	4.003,00
4	19,29	10980	8840	7010	H405CC UMPB	124.125.0022	5.090,00
4	23,13	10540	8350	6500	H405CS UMPB	124.125.0021	4.867,00
3	23,31	10320	8210	6400	H392CS UMPB	124.125.0020	4.257,00
5	27,33	12460	9880	7710	H505CS UMPB	124.125.0024	5.025,00
7	31,88	14810	11810	9260	H705CS UMPB	124.125.0027	5.166,00
7	31,88	14590	11700	9220	H751CC UMPB	124.125.0026	5.913,00
7	38,06	17340	13800	10800	H751CS UMPB	124.125.0028	5.877,00
10	48,82	22740	18160	14250	H1001CS UMPB	124.125.0029	7.226,00
15	63,76	28980	23170	18210	H1601CS UMPB	124.125.0032	9.467,00
22	63,76	36230	29170	23100	H2201CC UMPB	124.125.0035	9.908,00
20	75,83	36060	28790	22590	H2000CS UMPB	124.125.0034	11.288,00
25	85,01	40900	32790	25840	H2500CS UMPB	124.125.0037	11.580,00
32	92,25	43950	34960	27280	H3200CC UMPB	124.125.0040	12.807,00
34	102,35	48710	38750	30240	H3400CC UMPB	124.125.0041	13.098,00
30	113,74	52900	42390	33410	H3000CS UMPB	124.125.0039	14.544,00
35	127,52	60880	48680	38260	H3500CS UMPB	124.125.0043	14.829,00
45	153,52	72940	58300	45790	H4500CS UMPB	124.125.0045	16.277,00

APLICACIÓN MEDIA/BAJA TEMPERATURA

HP	Cilind. (m³/h)	Potencia Frigorífica (W)					MODELO	CÓDIGO	Precio EUROS
		R449							
		0°C	-5°C	-10°C	-25°C	-30°C			
0,5	4,42	-	-	-	910	670	H51CS UMPB	124.125.0001	2.956,00
0,75	4,42	3000	2440	1960	910	670	H80CC UMPB	124.125.0002	2.972,00
1	5,37	3920	3180	2530	1150	840	H101CC UMPB	124.125.0004	2.983,00
1	6,71	4670	3790	3040	1410	1040	H151CC UMPB	124.125.0005	3.004,00
2	9,88	6930	5630	4510	2090	1530	H221CC UMPB	124.125.0008	3.219,00
2	10,61	7440	6060	4870	2290	1710	H251CC UMPB	124.125.0009	3.219,00
2	11,64	8340	6770	5410	2480	1820	H281CC UMPB	124.125.0010	3.318,00
3	14,74	10420	8460	6780	3140	2330	H300CC UMPB	124.125.0016	3.621,00
3	15,94	11300	9200	7400	3520	2640	H350CC UMPB	124.125.0014	3.621,00
3	17,53	12470	10180	8210	3960	2990	H380CC UMPB	124.125.0018	4.003,00
4	19,29	13850	11250	9020	4200	3120	H405CC UMPB	124.125.0022	5.090,00
7	27,33	19920	16190	12980	6050	4490	H705CC UMPB	124.125.0025	5.166,00
7	31,88	22750	18330	14560	6580	4830	H751CC UMPB	124.125.0026	5.913,00
7	38,06	-	21660	17360	8100	6020	H751CS UMPB	124.125.0028	5.877,00
12	42,81	31840	25870	20750	9690	7190	H1201CC UMPB	124.125.0030	7.133,00
15	48,82	36090	29390	23630	11160	8320	H1501CC UMPB	124.125.0031	7.840,00
20	56,87	42660	34740	27940	13220	9880	H2001CC UMPB	124.125.0033	8.713,00
22	63,76	48100	39160	31490	14870	11100	H2201CC UMPB	124.125.0035	9.908,00
25	75,83	54550	44230	35350	16100	11720	H2500CC UMPB	124.125.0036	11.366,00
30	85,01	61270	49570	39530	17860	12980	H3000CC UMPB	124.125.0038	12.211,00
32	92,25	65960	53400	42600	19180	13870	H3200CC UMPB	124.125.0040	12.807,00
34	102,35	73190	59140	47080	21090	10520	H3400CC UMPB	124.125.0041	13.098,00
35	113,74	78860	64090	51410	24000	17800	H3500CC UMPB	124.125.0042	14.829,00

Unidades Motocompresoras Tabo PISTÓN



MODELO	CÓDIGO	Dimensiones (mm)			Recipiente (litros)	Conexiones	
		Largo	Ancho	Alto		Asp.	Des.
H80CC UMPB	124.125.0002	380	620	422	3	1/2	1/2
H80CS UMPB	124.125.0003	380	620	313	2	5/8	1/2
H101CS UMPB	124.125.0006	380	620	313	2	5/8	1/2
H181CS UMPB	124.125.0007	380	620	313	2	5/8	1/2
H281SB UMPB	124.125.0011	380	1020	380	5	3/4	5/8
H290CS UMPB	124.125.0012	380	1020	380	5	7/8	5/8
H300CC UMPB	124.125.0016	380	1020	515	7	7/8	5/8
H300CS UMPB	124.125.0019	380	1020	515	7	1 1/8	5/8
H350SB UMPB	124.125.0015	380	1020	515	7	1 1/8	5/8
H380CC UMPB	124.125.0018	380	1020	515	7	1 1/8	5/8
H405CC UMPB	124.125.0022	380	1020	507	11	7/8	5/8
H405CS UMPB	124.125.0021	380	1020	515	7	1 1/8	5/8
H392CS UMPB	124.125.0020	380	1020	515	7	1 1/8	5/8
H505CS UMPB	124.125.0024	380	1020	507	11	1 1/8	5/8
H705CS UMPB	124.125.0027	380	1020	672	14	1 1/8	3/4
H751CC UMPB	124.125.0026	380	1020	672	14	1 1/8	7/8
H751CS UMPB	124.125.0028	380	1020	507	11	1 3/8	7/8
H1001CS UMPB	124.125.0029	450	1170	425	24	1 3/8	1 1/8
H1601CS UMPB	124.125.0032	450	1170	784	30	1 3/4	1 1/8
H2201CC UMPB	124.125.0035	490	1420	844	45	1 3/4	1 1/8
H2000CS UMPB	124.125.0034	490	1420	844	45	1 3/4	1 1/8
H2500CS UMPB	124.125.0037	490	1420	844	45	2 1/8	1 1/8
H3200CC UMPB	124.125.0040	490	1420	890	60	2 1/8	1 3/8
H3400CC UMPB	124.125.0041	490	1420	890	60	2 1/8	1 3/8
H3000CS UMPB	124.125.0039	490	1420	890	60	2 1/8	1 3/8
H3500CS UMPB	124.125.0043	490	1420	890	60	2 1/8	1 3/8
H4500CS UMPB	124.125.0045	490	1420	890	60	2 1/8	1 3/8

C.2

C.3

C.4

MODELO	CÓDIGO	Dimensiones (mm)			Recipiente (litros)	Conexiones	
		Largo	Ancho	Alto		Asp.	Des.
H51CS UMPB	124.125.0001	380	620	313	2	1/2	1/2
H80CC UMPB	124.125.0002	380	620	422	3	1/2	1/2
H101CC UMPB	124.125.0004	380	620	422	3	5/8	1/2
H151CC UMPB	124.125.0005	380	620	422	3	5/8	1/2
H221CC UMPB	124.125.0008	380	1020	380	5	3/4	5/8
H251CC UMPB	124.125.0009	380	1020	380	5	3/4	5/8
H281CC UMPB	124.125.0010	380	1020	380	5	3/4	5/8
H300CC UMPB	124.125.0016	380	1020	515	7	7/8	5/8
H350CC UMPB	124.125.0014	380	1020	515	7	1 1/8	5/8
H380CC UMPB	124.125.0018	380	1020	515	7	1 1/8	5/8
H405CC UMPB	124.125.0022	380	1020	507	11	7/8	5/8
H705CC UMPB	124.125.0025	380	1020	672	14	1 1/8	3/4
H751CC UMPB	124.125.0026	380	1020	672	14	1 1/8	7/8
H751CS UMPB	124.125.0028	380	1020	507	11	1 3/8	7/8
H1201CC UMPB	124.125.0030	450	1170	425	24	1 3/8	1 1/8
H1501CC UMPB	124.125.0031	450	1170	784	30	1 3/4	1 1/8
H2001CC UMPB	124.125.0033	490	1420	844	45	1 3/4	1 1/8
H2201CC UMPB	124.125.0035	490	1420	844	45	1 3/4	1 1/8
H2500CC UMPB	124.125.0036	490	1420	890	60	2 1/8	1 1/8
H3000CC UMPB	124.125.0038	490	1420	890	60	2 1/8	1 1/8
H3200CC UMPB	124.125.0040	490	1420	890	60	2 1/8	1 3/8
H3400CC UMPB	124.125.0041	490	1420	890	60	2 1/8	1 3/8
H3500CC UMPB	124.125.0042	490	1420	890	60	2 1/8	1 3/8

C.5

C.6

C.7

Código Compresor	Compresor	Ø Aspiración	Ø Descarga	Ø Líquido	Resistencia de Cártel	Ventilador de Culata	Reducción de Capacidad	Arranque Descargado Externo	Presostato Alta/Baja Danfoss (auto) KP-17W	Presostato Alta Danfoss (auto) KP-7W	Control Nivel Aceite Mecánico	Antivibrador Aspiración
103.105.0001	A 0,5 4 Y	5/8"	1/2"	3/8"	191.000.0039	191.000.0306						191.000.0012
103.105.0002	A 0,7 5 Y											
103.105.0003	A 1 6 Y											
103.105.0022	A 1 7 Y											
103.105.0004	A 1,5 7 Y											
103.105.0023	B 1,5 9 Y	7/8"									191.000.0014	
103.105.0005	B 2 10 Y											
103.105.0024	D 2 13 Y	1 1/8"	5/8"	1/2"								
103.105.0006	D 2 11 Y											
103.105.0007	D 3 13 Y											
103.105.0026	D 3 18 Y											
103.105.0008	D 4 16 Y											
103.105.0027	Q 4 25 Y	7/8"										
103.105.0009	Q 5 21 Y											
103.105.0010	Q 5 25 Y	1 3/8"			191.000.0040							191.000.0015
103.105.0028	Q 5 28 Y											
103.105.0011	Q 7 28 Y											
103.105.0029	Q 5 33 Y											
103.105.0012	Q 7 33 Y											
103.105.0030	S 8 42 Y	1 5/8"										
103.105.0013	S 12 42 Y											
103.105.0031	S 10 52 Y											
103.105.0014	S 15 52 Y											
103.105.0015	S 20 56 Y											
103.105.0032	V 15 71 Y	2 1/8"										
103.105.0033	V 20 84 Y											
103.105.0016	V 25 71 Y											
103.105.0034	Z 25 106 Y											
103.105.0017	V 30 84 Y											
103.105.0035	Z 30 126 Y	2 5/8"	1 5/8"	1 3/8"	191.000.0041							
103.105.0018	Z 35 106 Y											
103.105.0019	Z 40 126 Y											
103.105.0036	Z 40 154 Y	2 5/8"	1 5/8"	1 3/8"								
103.105.0020	Z 50 154 Y											

C.2

C.3

C.4

C.5

C.6

C.7



Separador Aspiración Sin Intercambiador de Calor	Separador Aspiración Con Intercambiador de Calor	Filtro Desmontable Aspiración	Válvula Servicio Aspiración	Válvula Regulación Presión de Aspiración KVL	Separador Aceite Hermético	Válvula Servicio Descarga	Válvula Retención en Descarga	Silenciador en Descarga	Línea de Líquido (Filtro+Visor)	Válvula Solenoide Líquido	Válvula Servicio Líquido
191.000.0060	191.000.0067	191.000.0270	191.000.0212	191.000.0261	191.000.0090	191.000.0211	191.000.0171	191.000.0321	191.000.0110	191.000.0240	191.000.0210
191.000.0062	191.000.0069	191.000.0271	191.000.0214	191.000.0262		191.000.0262	191.000.0212	191.000.0172	191.000.0322	191.000.0111	191.000.0241
191.000.0063	191.000.0070	191.000.0272	191.000.0215	191.000.0263	191.000.0092	191.000.0213	191.000.0173	191.000.0323	191.000.0112	191.000.0242	191.000.0212
						191.000.0214	191.000.0174				
191.000.0064	191.000.0071	191.000.0273	191.000.0216	191.000.0264	191.000.0093	191.000.0215	191.000.0175	191.000.0324	191.000.0130	191.000.0244	191.000.0214
191.000.0065	191.000.0072	191.000.0274	191.000.0217								
191.000.0066	191.000.0073	191.000.0275	191.000.0218		191.000.0094	191.000.0216	191.000.0176	191.000.0325	191.000.0131	191.000.0245	191.000.0215
191.000.0074			191.000.0219		191.000.0095	191.000.0217	191.000.0177	191.000.0326	191.000.0132	191.000.0246	191.000.0216

C.2

C.3

C.4

C.5



C.6

C.7

Accesorios Montados



C.2

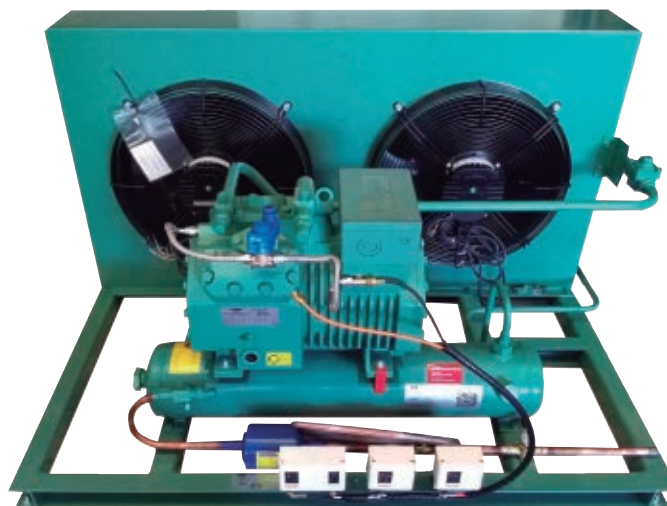
C.3

C.4

C.5

Código Compresor	Compresor	Ø Aspiración	Ø Descarga	Ø Líquido	Resistencia de Cáster	Ventilador de Culata	Reducción de Capacidad	Arranque Descargado Externo	Presostato Alta/Baja Danfoss (auto) KP-17W	Presostato Alta Danfoss (auto) KP-7W	Control Nivel Aceite Electrónico	Control Nivel Aceite Mecánico	Antivibrador Aspiración					
103.100.0001	2KES-05Y																	
103.100.0002	2JES-07Y																	
103.100.0024	2HES-1Y	5/8"	1/2"	3/8"	191.000.0037	191.000.0301							191.000.0012					
103.100.0003	2HES-2Y	7/8"	1/2"	3/8"	191.000.0037	191.000.0301												
103.100.0025	2GES-2Y																	
103.100.0026	2FES-2Y																	
103.100.0004	2FES-3Y																	
103.100.0027	2EES-2Y																	
103.100.0005	2EES-3Y																	
103.100.0028	2DES-2Y										191.000.0302							
103.100.0006	2DES-3Y								1/2"									191.000.0014
103.100.0029	2CES-3Y							5/8"					191.000.0005					
103.100.0007	2CES-4Y																	
103.100.0030	4FES-3Y				191.000.0030													
103.100.0008	4FES-5Y																	
103.100.0036	4EES-4Y																	
103.100.0009	4EES-6Y	1 1/8"	7/8"	5/8"														
103.100.0031	4DES-5Y					191.000.0303	191.000.0190											
103.100.0010	4DES-7Y			7/8"														
103.100.0032	4CES-6Y			5/8"						191.000.0000					191.000.0015			
103.100.0011	4CES-9Y			7/8"									191.000.0152					
103.100.0033	4VES-7Y			5/8"														
103.100.0012	4VES-10Y			7/8"							191.000.0157	191.000.0158						
103.100.0034	4TES-9Y			5/8"														
103.100.0013	4TES-12Y			1 3/8"			191.000.0031	191.000.0300	191.000.0191									
103.100.0035	4PES-12Y																	
103.100.0014	4PES-15Y	1 5/8"																
103.100.0037	4NES-14Y	1 3/8"											191.000.0016					
103.100.0015	4NES-20Y																	
103.100.0038	4JE-15Y	1 5/8"	1 1/8"															
103.100.0016	4JE-22Y			1 1/8"						191.000.0001					191.000.0017			
103.100.0039	4HE-18Y			7/8"														
103.100.0017	4HE-25Y			1 1/8"														
103.100.0040	4GE-23Y			7/8"														
103.100.0018	4GE-30Y																	
103.100.0041	4FE-28Y																	
103.100.0019	4FE-35Y																	
103.100.0042	6JE-25Y			2 1/8"	1 3/8"		191.000.0032				191.000.0192		191.000.0159	191.000.0153				
103.100.0020	6JE-33Y					1 1/8"												
103.100.0043	6HE-28Y																	
103.100.0021	6HE-35Y																	
103.100.0044	6GE-34Y																	
103.100.0022	6GE-40Y																	
103.100.0045	6FE-44Y																	
103.100.0023	6FE-50Y	1 5/8"	1 3/8"							191.000.0003								

C.6



C.7



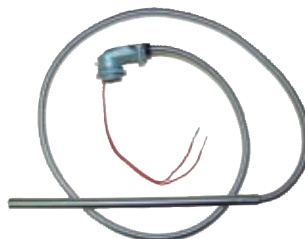
Separador Aspiración Sin Intercambiador de Calor	Separador Aspiración Con Intercambiador de Calor	Filtro Desmontable Aspiración	Válvula Servicio Aspiración	Válvula Regulación Presión de Aspiración KVL	Separador Aceite Hermético	Válvula Servicio Descarga	Válvula Retención en Descarga	Silenciador en Descarga	Línea de Líquido (Filtro+Visor)	Válvula Solenoide Líquido	Válvula Servicio Líquido
191.000.0060	191.000.0067	191.000.0270	191.000.0212	191.000.0261	191.000.0090	191.000.0211	191.000.0171	191.000.0321	191.000.0110	191.000.0240	191.000.0210
191.000.0062	191.000.0069	191.000.0271	191.000.0214	191.000.0262	191.000.0091	191.000.0212	191.000.0172	191.000.0322	191.000.0111	191.000.0241	191.000.0211
191.000.0063	191.000.0070	191.000.0272	191.000.0215	191.000.0263	191.000.0092	191.000.0214	191.000.0174	191.000.0323	191.000.0112	191.000.0242	191.000.0212
									191.000.0130	191.000.0244	191.000.0214
									191.000.0112	191.000.0242	191.000.0212
									191.000.0130	191.000.0244	191.000.0214
									191.000.0112	191.000.0242	191.000.0212
191.000.0064	191.000.0071	191.000.0273	191.000.0216	191.000.0264	191.000.0093	191.000.0215	191.000.0175	191.000.0324	191.000.0130	191.000.0244	191.000.0214
191.000.0065	191.000.0072	191.000.0274	191.000.0217								
191.000.0064	191.000.0071	191.000.0273	191.000.0216								
191.000.0065	191.000.0072	191.000.0274	191.000.0217	191.000.0094	191.000.0216	191.000.0176	191.000.0176	191.000.0325	191.000.0131	191.000.0245	191.000.0215
191.000.0067	191.000.0073	191.000.0275	191.000.0218						191.000.0130	191.000.0244	191.000.0214
									191.000.0131	191.000.0245	191.000.0215
									191.000.0131	191.000.0245	191.000.0215
									191.000.0130	191.000.0244	191.000.0214
191.000.0095	191.000.0217	191.000.0177	191.000.0177	191.000.0326	191.000.0132	191.000.0246	191.000.0216				

C.2

C.3

C.4

C.5



C.6

C.7

Accesorios Montados

C.1
242

C.2

C.3

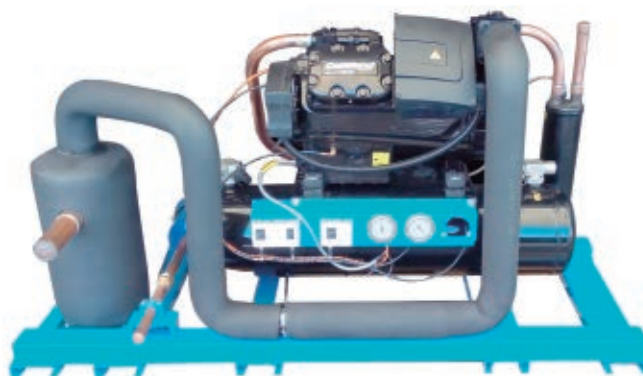
C.4

C.5

C.6

C.7

Código Compresor	Compresor	Ø Aspiración	Ø Descarga	Ø Líquido	Resistencia de Cártér	Reducción de Capacidad	Arranque Descargado Externo	Presostato Alta/Baja Danfoss (auto) KP-17W	Presostato Alta Danfoss (auto) KP-7W	Control Nivel Aceite Electrónico	Control Nivel Aceite Mecánico	Antivibrador Aspiración																							
103.102.0009	4MF-13X	1 5/8"	1 1/8"	7/8"	191.000.0038	191.000.0197	191.000.0001					191.000.0017																							
103.102.0001	4MA-22X					191.000.0196																													
103.102.0010	4ML-15X					191.000.0197																													
103.102.0002	4MH-25X					191.000.0196																													
103.102.0011	4MM-20X					191.000.0197																													
103.102.0003	4MI-30X					191.000.0196																													
103.102.0012	4MT-22X					191.000.0197																													
103.102.0004	4MJ-33X					1 1/8"							191.000.0196																						
103.102.0013	4MU-25X					1 3/8"							7/8"	191.000.0198	191.000.0002				YA INCLUIDO		191.000.0018														
103.102.0005	4MK-35X												191.000.0195																						
103.102.0014	6MM-30X	2 5/8"	1 5/8"	1 3/8"	191.000.0033	191.000.0197	191.000.0003					191.000.0019																							
103.102.0006	6MI-40X					191.000.0196																													
103.102.0015	6MT-35X					191.000.0197																													
103.102.0007	6MJ-45X					191.000.0196																													
103.102.0016	6MU-40X					191.000.0198																													
103.102.0008	6MK-50X					191.000.0195																													
103.102.0018	DKM-7X					1/2"							1 1/2"	3/8"	191.000.0033							191.000.0011													
103.102.0034	DKJ-7X																					1/2"	191.000.0012												
103.102.0019	DKJ-10X																					3/8"	191.000.0014												
103.102.0035	DKSJ-10X																					1/2"													
103.102.0020	DKSJ-15X	3/8"																																	
103.102.0036	DKL-15X	7/8"	5/8"	1/2"	191.000.0034			191.000.0157	191.000.0158													191.000.0014													
103.102.0021	DLE-20X					1 1/8"							7/8"	3/4"	191.000.0000																				
103.102.0039	DLF-20X																					5/8"	3/4"	191.000.0005											
103.102.0022	DLF-30X																														1 3/8"	1 1/8"	191.000.0035		
103.102.0040	DLJ-20X																					191.000.0001													
103.102.0023	DLJ-30X																						191.000.0002												
103.102.0041	DLL-30X																							191.000.0001											
103.102.0024	DLL-40X																								191.000.0002										
103.102.0042	DLSG-40X																									191.000.0093									
103.102.0043	D2SA-45X																										191.000.0001								
103.102.0025	D2SA-55X	191.000.0001																																	
103.102.0044	D2SC-55X		191.000.0002																																
103.102.0026	D2SC-65X			191.000.0001																															
103.102.0046	D2SK-65X				191.000.0002																														
103.102.0027	D3SA-75X					191.000.0001																													
103.102.0047	D3SC-75X						191.000.0001																												
103.102.0028	D3SC-100X							191.000.0001																											
103.102.0048	D3SS-100X								191.000.0002																										
103.102.0029	D3SS-150X									191.000.0001																									
103.102.0049	D4SF-100X										191.000.0001																								
103.102.0030	D4SA-200X	191.000.0002																																	
103.102.0050	D4SL-150X		191.000.0001																																
103.102.0031	D4SH-250X			191.000.0001																															
103.102.0051	D6SF-200X				191.000.0001																														
103.102.0032	D4SJ-300X					191.000.0002																													
103.102.0052	D6SL-250X						191.000.0002																												
103.102.0033	D6SH-350X							191.000.0093																											
103.102.0053	D6ST-320X								191.000.0093																										



Separador Aspiración Sin Intercambiador de Calor	Separador Aspiración Con Intercambiador de Calor	Filtro Desmontable Aspiración	Válvula Servicio Aspiración	Válvula Regulación Presión de Aspiración KVL	Separador Aceite Hermético	Válvula Servicio Descarga	Válvula Retención en Descarga	Silenciador en Descarga	Línea de Líquido (Filtro+Visor)	Válvula Solenoide Líquido	Válvula Servicio Líquido
191.000.0065	191.000.0072	191.000.0274	191.000.0217		191.000.0093	191.000.0215	191.000.0175	191.000.0324	191.000.0130	191.000.0244	191.000.0214
191.000.0066	191.000.0073	191.000.0275	191.000.0218		191.000.0094	191.000.0216	191.000.0176	191.000.0325	191.000.0131 191.000.0130	191.000.0245 191.000.0244	191.000.0215 191.000.0214
191.000.0074			191.000.0219		191.000.0095	191.000.0217	191.000.0177	191.000.0326	191.000.0132	191.000.0246	191.000.0216
			191.000.0211	191.000.0260							
191.000.0060	191.000.0067	191.000.0270	191.000.0212	191.000.0261	191.000.0090	191.000.0210	191.000.0170	191.000.0321	191.000.0110 191.000.0111 191.000.0110	191.000.0240 191.000.0241 191.000.0240	191.000.0210 191.000.0211 191.000.0210
191.000.0062	191.000.0069	191.000.0271	191.000.0214	191.000.0262	191.000.0091	191.000.0212	191.000.0172	191.000.0322	191.000.0111	191.000.0241	191.000.0211
191.000.0063	191.000.0070	191.000.0272	191.000.0215	191.000.0263					191.000.0112	191.000.0242	191.000.0212
					191.000.0092	191.000.0214	191.000.0174	191.000.0323	191.000.0113 191.000.0112	191.000.0243 191.000.0242	191.000.0213 191.000.0212
191.000.0064	191.000.0071	191.000.0273	191.000.0216	191.000.0264	191.000.0093	191.000.0215	191.000.0175	191.000.0324	191.000.0113	191.000.0243	191.000.0213
191.000.0065	191.000.0072	191.000.0274	191.000.0217		191.000.0094	191.000.0216	191.000.0176	191.000.0325	191.000.0130	191.000.0244	191.000.0214
					191.000.0093	191.000.0215	191.000.0175	191.000.0324	191.000.0130	191.000.0244	191.000.0214
					191.000.0094	191.000.0216	191.000.0176	191.000.0325	191.000.0131	191.000.0245	191.000.0215
					191.000.0093	191.000.0215	191.000.0175	191.000.0324	191.000.0130	191.000.0244	191.000.0214
191.000.0066	191.000.0073	191.000.0275	191.000.0218		191.000.0094	191.000.0216	191.000.0176	191.000.0325	191.000.0131 191.000.0130 191.000.0131	191.000.0245 191.000.0244 191.000.0245	191.000.0215 191.000.0214 191.000.0215

C.2

C.3

C.4

C.5

C.6

C.7



Resumen Accesorios Montados

C.1
244

C.2

C.3

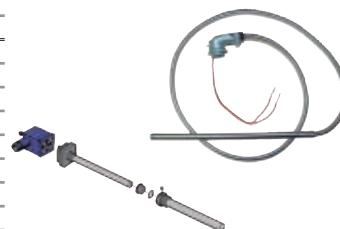
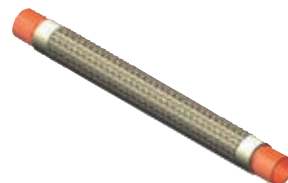
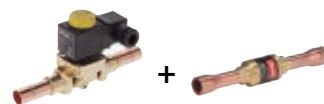
C.4

C.5

C.6

C.7

Accesorio	Código	Descripción	Precio Euros	
Arranque descargado externo *	191.000.0005	ACCESORIO MONTADO ARRANQUE DESCARGADO EXTERNO 5/8	204,00	
	191.000.0000	ACCESORIO MONTADO ARRANQUE DESCARGADO EXTERNO 7/8	402,00	
	191.000.0001	ACCESORIO MONTADO ARRANQUE DESCARGADO EXTERNO 1 1/8	459,00	
	191.000.0002	ACCESORIO MONTADO ARRANQUE DESCARGADO EXTERNO 1 3/8	509,00	
	191.000.0003	ACCESORIO MONTADO ARRANQUE DESCARGADO EXTERNO 1 5/8	670,00	
	191.000.0004	ACCESORIO MONTADO ARRANQUE DESCARGADO EXTERNO 2 1/8	1.101,00	
Antivibrador	191.000.0010	ACCESORIO MONTADO ANTIVIBRADOR 3/8	61,00	
	191.000.0011	ACCESORIO MONTADO ANTIVIBRADOR 1/2	62,00	
	191.000.0012	ACCESORIO MONTADO ANTIVIBRADOR 5/8	65,00	
	191.000.0013	ACCESORIO MONTADO ANTIVIBRADOR 3/4	72,00	
	191.000.0014	ACCESORIO MONTADO ANTIVIBRADOR 7/8	77,00	
	191.000.0015	ACCESORIO MONTADO ANTIVIBRADOR 1 1/8	127,00	
	191.000.0016	ACCESORIO MONTADO ANTIVIBRADOR 1 3/8	146,00	
	191.000.0017	ACCESORIO MONTADO ANTIVIBRADOR 1 5/8	167,00	
	191.000.0018	ACCESORIO MONTADO ANTIVIBRADOR 2 1/8	201,00	
	191.000.0019	ACCESORIO MONTADO ANTIVIBRADOR 2 5/8	309,00	
Resistencia de Cártter	191.000.0037	ACCESORIO MONTADO RESISTENCIA CÁRTER BITZER 2KES-2FES	104,00	
	191.000.0030	ACCESORIO MONTADO RESISTENCIA CÁRTER BITZER 2EES-4CES	114,00	
	191.000.0031	ACCESORIO MONTADO RESISTENCIA CÁRTER BITZER 4VES-4NES	113,00	
	191.000.0032	ACCESORIO MONTADO RESISTENCIA CÁRTER BITZER 4JE-8FE	125,00	
	191.000.0033	ACCESORIO MONTADO RESISTENCIA CÁRTER COPELAND DK	176,00	
	191.000.0034	ACCESORIO MONTADO RESISTENCIA CÁRTER COPELAND DL, D2S	85,00	
	191.000.0035	ACCESORIO MONTADO RESISTENCIA CÁRTER COPELAND D2D, D3	89,00	
	191.000.0036	ACCESORIO MONTADO RESISTENCIA CÁRTER COPELAND D4, D6	86,00	
	191.000.0038	ACCESORIO MONTADO RESISTENCIA CÁRTER COPELAND STREAM	86,00	
	Separador de Aspiración sin Intercambiador de Calor *	191.000.0060	ACCESORIO MONTADO SEPARADOR ASPIRACIÓN SIN INT. CAMBIADOR DE CALOR 5/8	283,00
191.000.0061		ACCESORIO MONTADO SEPARADOR ASPIRACIÓN SIN INT. CAMBIADOR DE CALOR 3/4	291,00	
191.000.0062		ACCESORIO MONTADO SEPARADOR ASPIRACIÓN SIN INT. CAMBIADOR DE CALOR 7/8	361,00	
191.000.0063		ACCESORIO MONTADO SEPARADOR ASPIRACIÓN SIN INT. CAMBIADOR DE CALOR 1 1/8	424,00	
191.000.0064		ACCESORIO MONTADO SEPARADOR ASPIRACIÓN SIN INT. CAMBIADOR DE CALOR 1 3/8	470,00	
191.000.0065		ACCESORIO MONTADO SEPARADOR ASPIRACIÓN SIN INT. CAMBIADOR DE CALOR 1 5/8	528,00	
191.000.0066		ACCESORIO MONTADO SEPARADOR ASPIRACIÓN SIN INT. CAMBIADOR DE CALOR 2 1/8	1.118,00	
191.000.0074		ACCESORIO MONTADO SEPARADOR ASPIRACIÓN SIN INT. CAMBIADOR DE CALOR 2 5/8	1.383,00	
Separador de Aspiración con Intercambiador de Calor *		191.000.0067	ACCESORIO MONTADO SEPARADOR ASPIRACIÓN CON INT. CAMBIADOR DE CALOR 5/8	456,00
		191.000.0068	ACCESORIO MONTADO SEPARADOR ASPIRACIÓN CON INT. CAMBIADOR DE CALOR 3/4	464,00
	191.000.0069	ACCESORIO MONTADO SEPARADOR ASPIRACIÓN CON INT. CAMBIADOR DE CALOR 7/8	559,00	
	191.000.0070	ACCESORIO MONTADO SEPARADOR ASPIRACIÓN CON INT. CAMBIADOR DE CALOR 1 1/8	650,00	
	191.000.0071	ACCESORIO MONTADO SEPARADOR ASPIRACIÓN CON INT. CAMBIADOR DE CALOR 1 3/8	706,00	
	191.000.0072	ACCESORIO MONTADO SEPARADOR ASPIRACIÓN CON INT. CAMBIADOR DE CALOR 1 5/8	764,00	
	191.000.0073	ACCESORIO MONTADO SEPARADOR ASPIRACIÓN CON INT. CAMBIADOR DE CALOR 2 1/8	1.605,00	
	Separador de Aceite Hermético *	191.000.0090	ACCESORIO MONTADO SEPARADOR DE ACEITE HERMÉTICO 1/2	336,00
		191.000.0091	ACCESORIO MONTADO SEPARADOR DE ACEITE HERMÉTICO 5/8	361,00
		191.000.0092	ACCESORIO MONTADO SEPARADOR DE ACEITE HERMÉTICO 7/8	421,00
191.000.0093		ACCESORIO MONTADO SEPARADOR DE ACEITE HERMÉTICO 1 1/8	442,00	
191.000.0094		ACCESORIO MONTADO SEPARADOR DE ACEITE HERMÉTICO 1 3/8	530,00	
191.000.0095		ACCESORIO MONTADO SEPARADOR DE ACEITE HERMÉTICO 1 5/8	805,00	
191.000.0096		ACCESORIO MONTADO SEPARADOR DE ACEITE HERMÉTICO 2 1/8	1.016,00	
Línea de Líquido (Filtro Hermético + Visor)	191.000.0115	ACCESORIO MONTADO LÍNEA DE LÍQUIDO FILTRO HERMÉTICO F+V 1/4	129,00	
	191.000.0110	ACCESORIO MONTADO LÍNEA DE LÍQUIDO FILTRO HERMÉTICO F+V 3/8	132,00	
	191.000.0111	ACCESORIO MONTADO LÍNEA DE LÍQUIDO FILTRO HERMÉTICO F+V 1/2	137,00	
	191.000.0112	ACCESORIO MONTADO LÍNEA DE LÍQUIDO FILTRO HERMÉTICO F+V 5/8	140,00	
	191.000.0113	ACCESORIO MONTADO LÍNEA DE LÍQUIDO FILTRO HERMÉTICO F+V 3/4	186,00	
	191.000.0114	ACCESORIO MONTADO LÍNEA DE LÍQUIDO FILTRO HERMÉTICO F+V 7/8	202,00	
	Línea de Líquido (Filtro Desmontable + Visor)	191.000.0130	ACCESORIO MONTADO LÍNEA DE LÍQUIDO FILTRO DESMONT. FD+V 7/8	322,00
191.000.0131		ACCESORIO MONTADO LÍNEA DE LÍQUIDO FILTRO DESMONT. FD+V 1 1/8	380,00	
191.000.0132		ACCESORIO MONTADO LÍNEA DE LÍQUIDO FILTRO DESMONT. FD+V 1 3/8	371,00	
191.000.0133		ACCESORIO MONTADO LÍNEA DE LÍQUIDO FILTRO DESMONT. FD+V 1 5/8	338,00	
191.000.0134		ACCESORIO MONTADO LÍNEA DE LÍQUIDO FILTRO DESMONT. FD+V 2 1/8	339,00	
Presostato Alta / Baja Danfoss		191.000.0157	ACCESORIO MONTADO PRESOSTATO KP17W A/B AUTO	289,00
	191.000.0150	ACCESORIO MONTADO PRESOSTATO KP15 A/B AUTO	251,00	
	191.000.0155	ACCESORIO MONTADO PRESOSTATO KP15 A/B MAN	281,00	
	Presostato Alta Danfoss	191.000.0158	ACCESORIO MONTADO PRESOSTATO KP7W ALTA AUTO	267,00
		191.000.0151	ACCESORIO MONTADO PRESOSTATO KP5 ALTA AUTO	185,00
191.000.0156		ACCESORIO MONTADO PRESOSTATO KP5 ALTA MAN	231,00	
Presostato Baja Danfoss	191.000.0161	ACCESORIO MONTADO PRESOSTATO KP1 BAJA AUTO	226,00	
	191.000.0160	ACCESORIO MONTADO PRESOSTATO KP1 BAJA MAN	Consultar	
Control Nivel de Aceite	191.000.0152	ACCESORIO MONTADO OLC-K1	334,00	
	191.000.0153	ACCESORIO MONTADO PRESOSTATO DIFERENCIAL DE ACEITE MP55	525,00	
	191.000.0154	ACCESORIO MONTADO PRESOSTATO DIFERENCIAL DE ACEITE OPS-2	363,00	
	191.000.0159	ACCESORIO MONTADO PRESOSTATO DIFERENCIAL DE AC DELTA-PII	346,00	
Regulador de Nivel de Aceite	191.000.0330	ACCESORIO MONTADO REGULADOR NIVEL DE ACEITE ELEC TECNAC TK3	500,00	
	191.000.0331	ACCESORIO MONTADO REGULADOR NIVEL DE ACEITE ELEC KRIWAN INT280	Consultar	
	191.000.0332	ACCESORIO MONTADO REGULADOR NIVEL DE ACEITE ELECTRÓNICO OPTRONIC	Consultar	
	191.000.0333	ACCESORIO MONTADO REGULADOR NIVEL DE ACEITE MECÁNICO	Consultar	



Resumen Accesorios Montados

Accesorio	Código	Descripción	Precio Euros
Válvula Retención	191.000.0170	ACCESORIO MONTADO VÁLVULA RETENCIÓN 3/8	114,00
	191.000.0171	ACCESORIO MONTADO VÁLVULA RETENCIÓN 1/2	114,00
	191.000.0172	ACCESORIO MONTADO VÁLVULA RETENCIÓN 5/8	130,00
	191.000.0173	ACCESORIO MONTADO VÁLVULA RETENCIÓN 3/4	130,00
	191.000.0174	ACCESORIO MONTADO VÁLVULA RETENCIÓN 7/8	171,00
	191.000.0175	ACCESORIO MONTADO VÁLVULA RETENCIÓN 1 1/8	175,00
	191.000.0176	ACCESORIO MONTADO VÁLVULA RETENCIÓN 1 3/8	236,00
	191.000.0177	ACCESORIO MONTADO VÁLVULA RETENCIÓN 1 5/8	317,00
	191.000.0178	ACCESORIO MONTADO VÁLVULA RETENCIÓN 2 1/8	528,00
Reducción de Capacidad	191.000.0190	ACCESORIO MONTADO REDUCCIÓN DE CAPACIDAD BITZER 4FES-4CES	821,00
	191.000.0191	ACCESORIO MONTADO REDUCCIÓN DE CAPACIDAD BITZER 4VES-4NES	853,00
	191.000.0192	ACCESORIO MONTADO REDUCCIÓN DE CAPACIDAD BITZER 4JE-6FE	853,00
	191.000.0193	ACCESORIO MONTADO REDUCCIÓN DE CAPACIDAD COPELAND D SA, D SH, D SF, D SL, D ST	1.052,00
	191.000.0194	ACCESORIO MONTADO REDUCCIÓN DE CAPACIDAD COPELAND D SJ, D SK, D SU	1.091,00
	191.000.0195	ACCESORIO MONTADO REDUCCIÓN DE CAPACIDAD COPELAND STREAM MK	1.608,00
	191.000.0196	ACCESORIO MONTADO REDUCCIÓN DE CAPACIDAD COPELAND STREAM 4MA, 4MH, MI, MJ	Consultar
	191.000.0197	ACCESORIO MONTADO REDUCCIÓN DE CAPACIDAD COPELAND STREAM 4MF, 4ML, MM, MT	1.244,00
	191.000.0198	ACCESORIO MONTADO REDUCCIÓN DE CAPACIDAD COPELAND STREAM MU	2.159,00
Válvula de Bola	191.000.0210	ACCESORIO MONTADO VÁLVULA BOLA 3/8	88,00
	191.000.0211	ACCESORIO MONTADO VÁLVULA BOLA 1/2	88,00
	191.000.0212	ACCESORIO MONTADO VÁLVULA BOLA 5/8	99,00
	191.000.0213	ACCESORIO MONTADO VÁLVULA BOLA 3/4	99,00
	191.000.0214	ACCESORIO MONTADO VÁLVULA BOLA 7/8	117,00
	191.000.0215	ACCESORIO MONTADO VÁLVULA BOLA 1 1/8	180,00
	191.000.0216	ACCESORIO MONTADO VÁLVULA BOLA 1 3/8	218,00
	191.000.0217	ACCESORIO MONTADO VÁLVULA BOLA 1 5/8	288,00
	191.000.0218	ACCESORIO MONTADO VÁLVULA BOLA 2 1/8	320,00
	191.000.0219	ACCESORIO MONTADO VÁLVULA BOLA 2 5/8	413,00
Manómetro	191.000.0230	ACCESORIO MONTADO MANÓMETRO ALTA	191,00
	191.000.0231	ACCESORIO MONTADO MANÓMETRO BAJA	191,00
	191.000.0232	ACCESORIO MONTADO MANÓMETRO ACEITE	191,00
Transductor de Presión	191.000.0233	ACCESORIO MONTADO TRANSDUCTOR BAJA JC	264,00
	191.000.0234	ACCESORIO MONTADO TRANSDUCTOR ALTA JC	264,00
Válvula Solenoide	191.000.0240	ACCESORIO MONTADO VÁLVULA SOLENOIDE 3/8	137,00
	191.000.0241	ACCESORIO MONTADO VÁLVULA SOLENOIDE 1/2	140,00
	191.000.0242	ACCESORIO MONTADO VÁLVULA SOLENOIDE 5/8	215,00
	191.000.0243	ACCESORIO MONTADO VÁLVULA SOLENOIDE 3/4	232,00
	191.000.0244	ACCESORIO MONTADO VÁLVULA SOLENOIDE 7/8	237,00
	191.000.0245	ACCESORIO MONTADO VÁLVULA SOLENOIDE 1 1/8	318,00
	191.000.0246	ACCESORIO MONTADO VÁLVULA SOLENOIDE 1 3/8	562,00
	191.000.0247	ACCESORIO MONTADO VÁLVULA SOLENOIDE 1 5/8	588,00
	191.000.0248	ACCESORIO MONTADO VÁLVULA SOLENOIDE 2 1/8	971,00
Válvula Regulación de Presión de Aspiración	191.000.0260	ACCESORIO MONTADO VÁLVULA REGULACIÓN ASPIRACIÓN KVL 1/2	436,00
	191.000.0261	ACCESORIO MONTADO VÁLVULA REGULACIÓN ASPIRACIÓN KVL 5/8	457,00
	191.000.0262	ACCESORIO MONTADO VÁLVULA REGULACIÓN ASPIRACIÓN KVL 7/8	522,00
	191.000.0263	ACCESORIO MONTADO VÁLVULA REGULACIÓN ASPIRACIÓN KVL 1 1/8	708,00
	191.000.0264	ACCESORIO MONTADO VÁLVULA REGULACIÓN ASPIRACIÓN KVL 1 3/8	734,00
Filtro Desmontable de Aspiración	191.000.0270	ACCESORIO MONTADO FILTRO DESMONTABLE 5/8	265,00
	191.000.0271	ACCESORIO MONTADO FILTRO DESMONTABLE 7/8	266,00
	191.000.0272	ACCESORIO MONTADO FILTRO DESMONTABLE 1 1/8	269,00
	191.000.0273	ACCESORIO MONTADO FILTRO DESMONTABLE 1 3/8	271,00
	191.000.0274	ACCESORIO MONTADO FILTRO DESMONTABLE 1 5/8	271,00
	191.000.0275	ACCESORIO MONTADO FILTRO DESMONTABLE 2 1/8	247,00
Regulador de Velocidad para los Ventiladores del Condensador	191.000.0290	ACCESORIO MONTADO REGULADOR VELOCIDAD 4A (230V - 1Ph)	315,00
	191.000.0291	ACCESORIO MONTADO REGULADOR VELOCIDAD 6A (230V - 1Ph)	605,00
	191.000.0292	ACCESORIO MONTADO REGULADOR VELOCIDAD 8A (230V - 1Ph)	667,00
Ventilador de Culata	191.000.0301	ACCESORIO MONTADO VENTILADOR CULATA BITZER 2KES-2FES	442,00
	191.000.0302	ACCESORIO MONTADO VENTILADOR CULATA BITZER 2EES-2CES	524,00
	191.000.0303	ACCESORIO MONTADO VENTILADOR CULATA BITZER 4FES-4CES	504,00
	191.000.0300	ACCESORIO MONTADO VENTILADOR CULATA BITZER 4VES-4NES	508,00
	191.000.0304	ACCESORIO MONTADO VENTILADOR CULATA BITZER 4JE-4FE	638,00
	191.000.0305	ACCESORIO MONTADO VENTILADOR CULATA BITZER 6JE-6FE	647,00
Silenciador de Descarga	191.000.0320	ACCESORIO MONTADO SILENCIADOR DESCARGA 3/8	122,00
	191.000.0321	ACCESORIO MONTADO SILENCIADOR DESCARGA 1/2	Consultar
	191.000.0322	ACCESORIO MONTADO SILENCIADOR DESCARGA 5/8	122,00
	191.000.0323	ACCESORIO MONTADO SILENCIADOR DESCARGA 7/8	Consultar
	191.000.0324	ACCESORIO MONTADO SILENCIADOR DESCARGA 1 1/8	Consultar
	191.000.0325	ACCESORIO MONTADO SILENCIADOR DESCARGA 1 3/8	Consultar
	191.000.0326	ACCESORIO MONTADO SILENCIADOR DESCARGA 1 5/8	Consultar



C.2



C.3



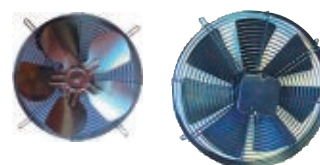
C.4



C.5



C.6



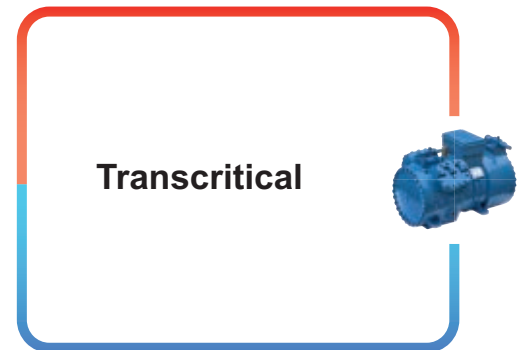
C.7



TÍPICAS APLICACIONES CON CO₂ COMO REFRIGERANTE

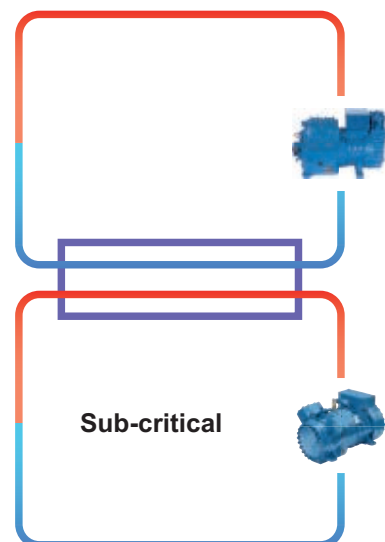
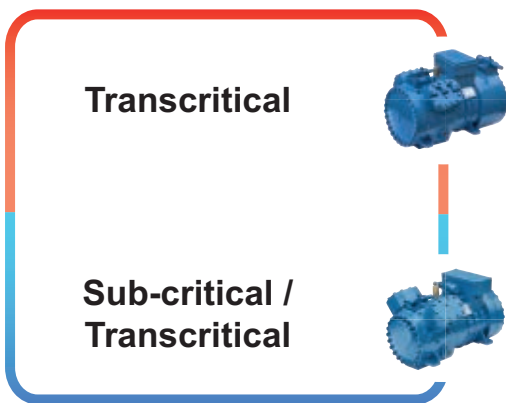
SISTEMAS TRANSCRÍTICOS DE ETAPA SIMPLE

Proceso transcrito de descarga de una sola etapa. Las aplicaciones transcricas de CO₂ de una etapa se usan en refrigeración, en temperaturas de evaporación media-alta, en sistemas de calefacción y bomba de calor o sistemas de recuperación de calor en los que el funcionamiento en el campo transcrito aprovecha las altas temperaturas de descarga.



SISTEMAS TRANSCRÍTICOS DE DOBLE ETAPA O BOOSTER

El sistema booster es una aplicación con dos etapas de descarga: donde la descarga de la primera etapa de baja temperatura, que consiste en uno o más compresores para el ciclo de CO₂ subcrítico, está directamente conectada a la aspiración de la segunda etapa de compresión, formada por uno o más compresores para el ciclo de CO₂ transcrito. Los sistemas booster pueden construirse de acuerdo a diferentes diagramas de diseño. El más común utilizado en refrigeración, contempla un recipiente de media presión en el que se recoge el fluido refrigerante después de haber experimentado una expansión inicial. El refrigerante líquido utilizado se extrae de este receptor intermedio (bombeado o a través de fluidos secundarios) hacia los servicios de media temperatura de evaporación y luego para aplicaciones de baja temperatura de evaporación, después de haber experimentado una segunda expansión. Se emplean compresores de CO₂ subcrítico en la primera etapa (baja temperatura) y compresores de CO₂ transcrito en su segunda etapa (media temperatura).



SISTEMAS EN CASCADA

Un sistema en cascada puede propiciar el uso de diferentes refrigerantes en dos circuitos de refrigeración separados en alta y baja temperatura de evaporación. Entre las aplicaciones más comunes, citamos la que consiste en un circuito de refrigeración de CO₂ a baja temperatura, empleando con compresores para ciclo de CO₂ subcrítico, combinado con un segundo circuito a alta temperatura que puede diseñarse utilizando diferentes refrigerantes como HFC y HFO, pero también hidrocarburos o amoníaco. La etapa de alta temperatura recoge el calor de condensación de la primera etapa a través de un intercambiador intermedio, y de acuerdo con el diagrama de principio, también puede dar servicio, directa o indirectamente, a las aplicaciones de media temperatura.

C.1
246

C.2

C.3

C.4

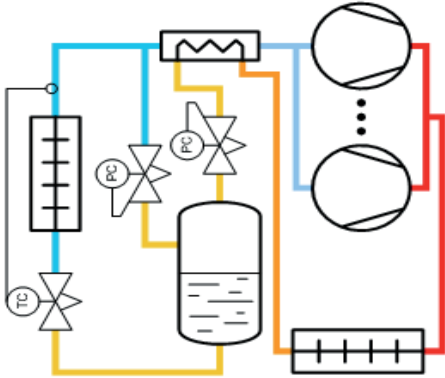
C.5

C.6

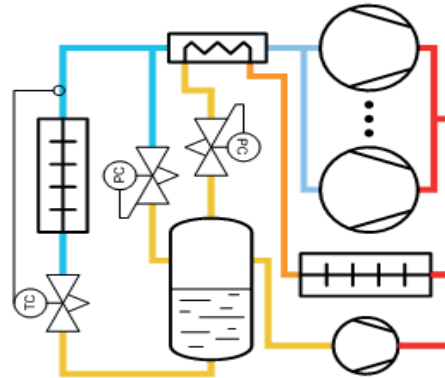
C.7

SISTEMAS TÍPICOS DISPONIBLES

Transcrítico Media Temperatura (una etapa simple)

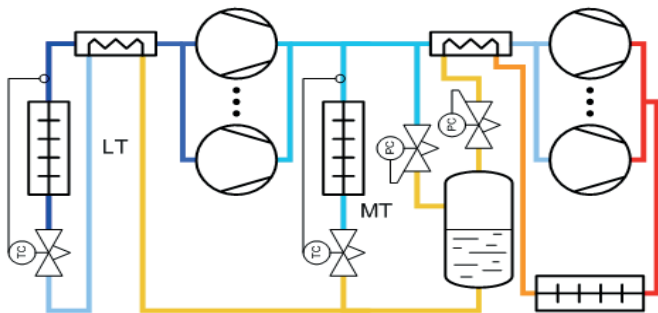


Transcrítico Media Temperatura (una etapa) con CP (compresor en paralelo)



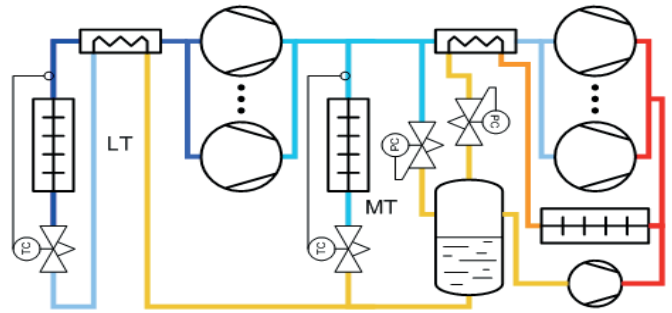
C.2

Transcrítico Booster (dos etapas) Media Temperatura (MT) / Baja Temperatura (LT)



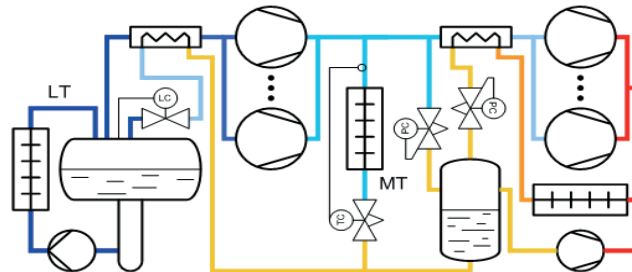
C.3

Transcrítico Booster (dos etapas) Media Temperatura (MT) con CP (compresor en paralelo) / Baja Temperatura (T)



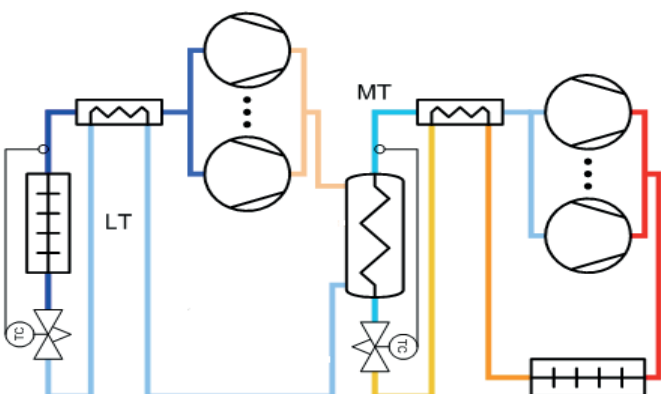
C.4

Transcrítico Booster (dos etapas) MT/LT con PC (compresor en paralelo). MT en expansión directa (DX) y LT bombeado

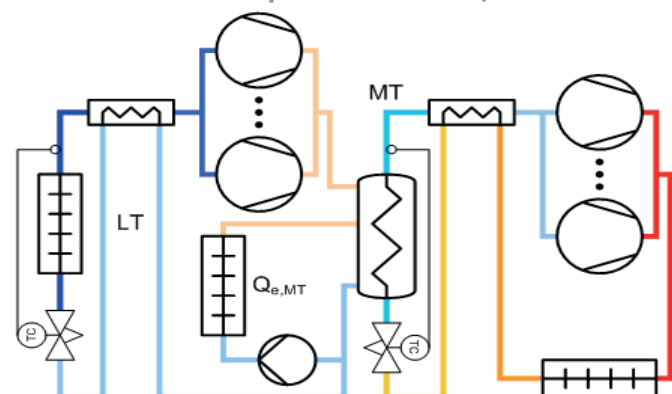


C.5

Cascada HFC / CO₂ (LT en expansión directa)



Cascada HFC / CO₂ (MT bombeado y LT en expansión directa)



C.6

C.7



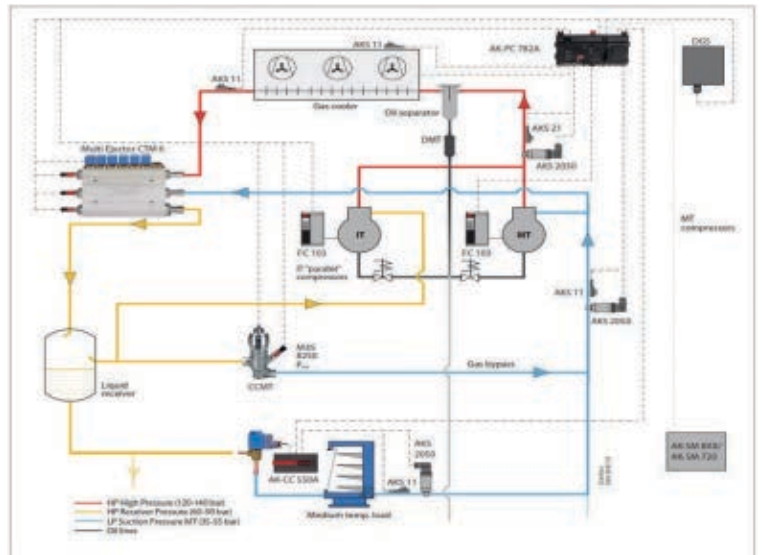
SISTEMA EYECTOR DANFOSS

SISTEMAS MULTI EYECTOR

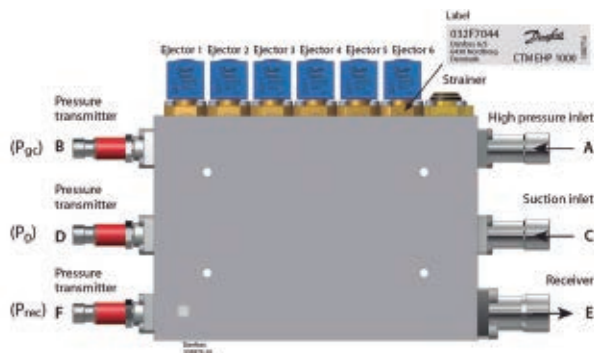
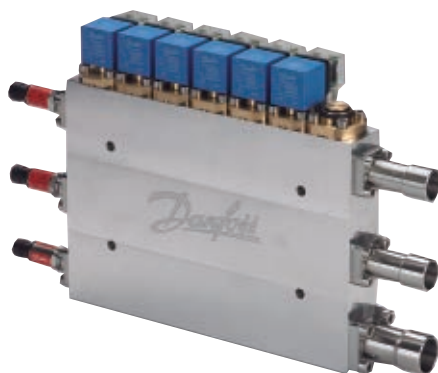
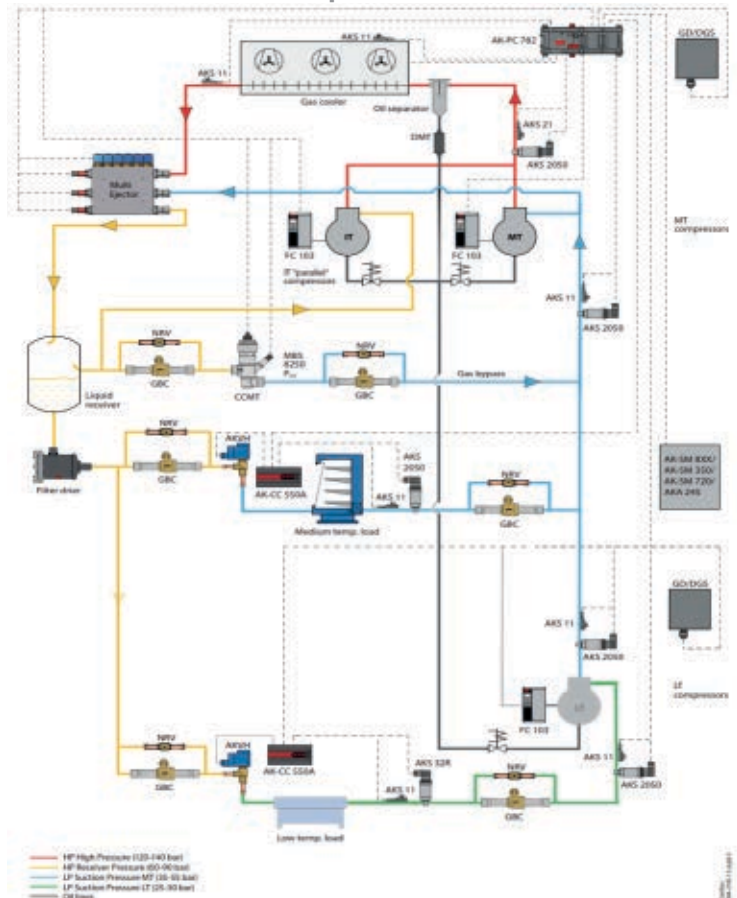
La solución Danfoss Multi Ejector, consiste en una válvula de alta presión CTM 6 y un controlador AK-PC 782A. Esta solución hace que los sistemas de refrigeración con CO2 sean económicamente competitivos contra los sistemas de HFC a todas las temperaturas ambientales al mejorar COP en comparación con los sistemas de compresores paralelos estándar. Los sistemas de CO2 con la solución Multi Ejector se pueden instalar en cualquier clima con un consumo de energía menor que, por ejemplo, el R404A. Elimina la barrera de ecuador de CO2 por completo.

El Multi Ejector está diseñado para levantar una parte del gas de la aspiración de MT y mezclarlo con el gas proveniente del enfriador de gas a un nivel de presión medio. El gas precomprimido se toma desde el receptor hasta el compresor paralelo que funciona de manera más eficiente debido a que se requiere una elevación de presión más baja.

Sistema Transcrítico Media Temperatura (una etapa) con compresor en paralelo (IT) y Danfoss Multi Ejector de gas



Sistema Booster Transcrítico (dos etapas) Media Temperatura con compresor en paralelo (IT) y Danfoss Multi Ejector de gas / LT en expansión directa



SISTEMA EYECTOR CAREL

Sistema Booster Transcrítico (dos etapas) Media Temperatura con compresor en paralelo (CP) y Carel EmJ Ejector de gas / LT en expansión directa



C.2

C.3

C.4

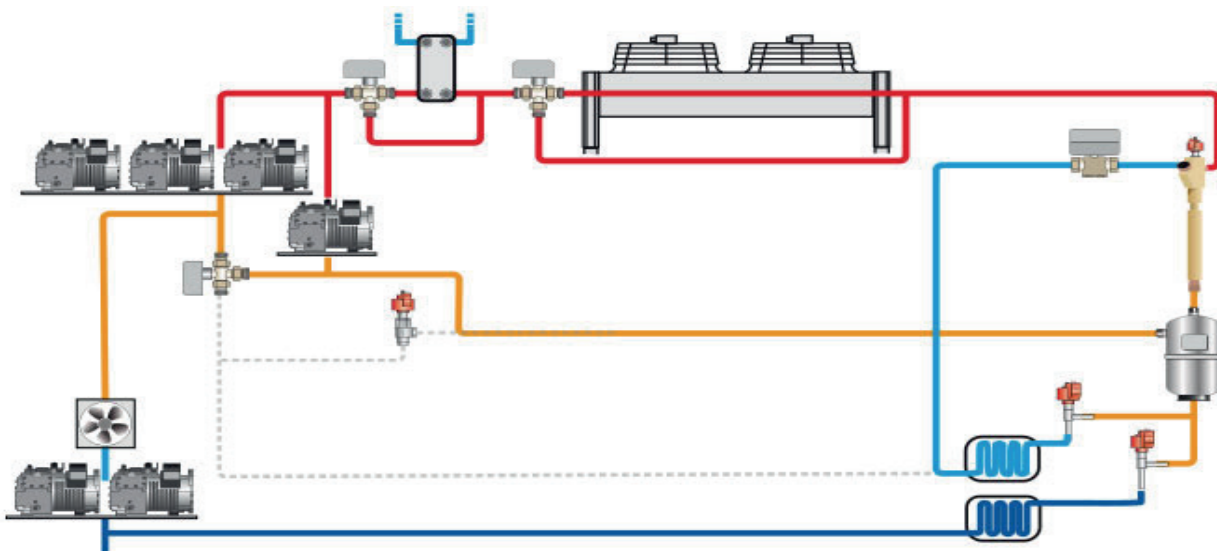
SISTEMA EYECTOR CAREL

El eyector modulador optimiza los costos y la complejidad de la instalación, ya que puede adaptarse de forma continua e instantánea a condiciones operativas específicas y la modulación continua aumenta directamente la eficiencia energética de los sistemas transcriticals de CO₂ en todas las condiciones de trabajo.

El uso de eyectores moduladores con el controlador de rack de compresor pRack pR300T de CAREL permite una gestión integrada y sincronizada de todos los componentes del rack.

El resultado global es una reducción en el número de compresores necesarios para la misma capacidad de enfriamiento que un sistema sin eyectores moduladores CAREL.

C.5



C.6

C.7

SCM

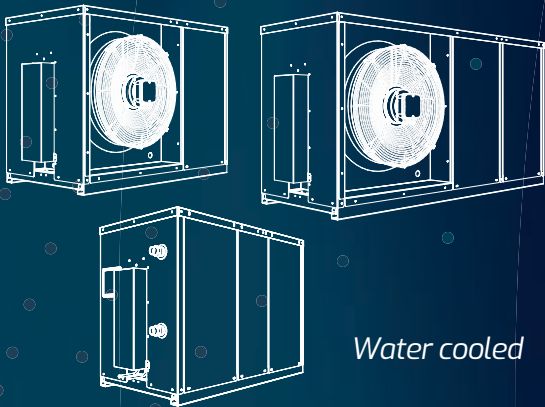
FRIGO

CO₂

La solución inteligente para toda aplicación



BEIJER REF

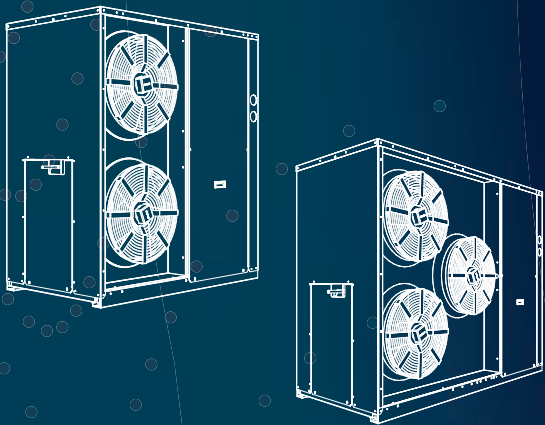


Water cooled

CUBO₂
SMART

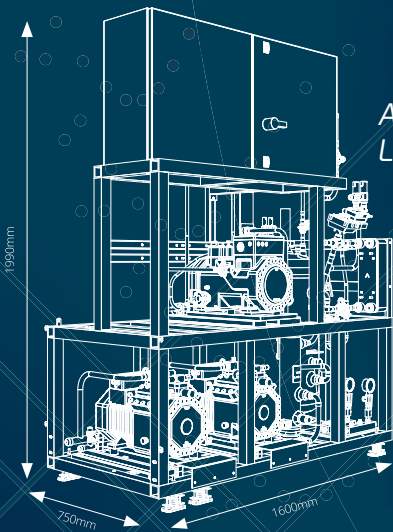
CUBO₂
AQUA

CO₂ condensing units



CUBO₂
PLUS

CO₂ condensing units



Available with
Low Noise Box

SMART
BOOSTER

CO₂ transcritical racks

Unidades Condensadoras CO2

CUBO2 SMART MEDIA TEMPERATURA

CUBO2 smart es una gama de unidades condensadoras de CO2 para **aplicaciones de refrigeración de media temperatura** con capacidades de hasta 8kW, con las siguientes características:



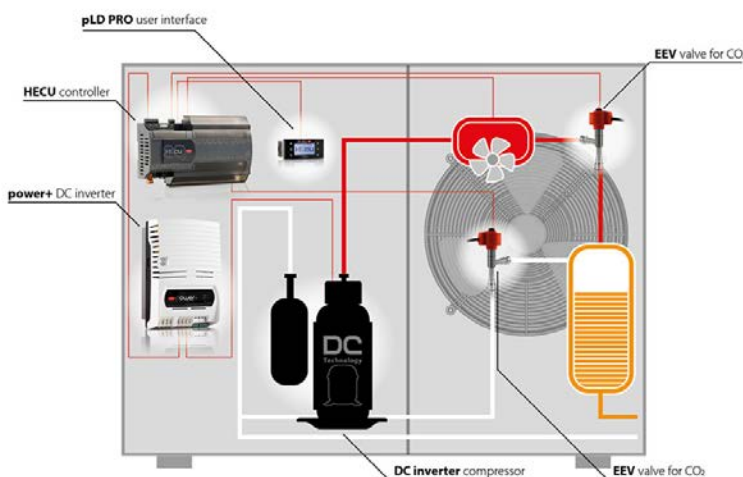
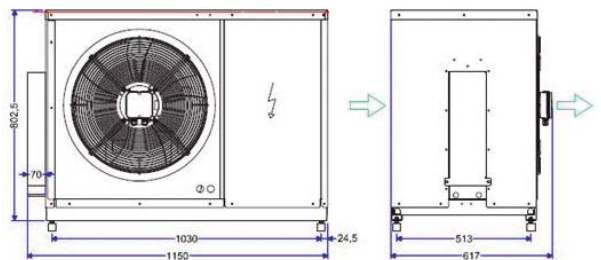
- Compresor DC Rotativo sin escobillas.
- Modulación de capacidad 25% a 100%
- Control electrónico HECU CO2 desarrollado por Carel.
- Ventiladores EC.
- Conexiones K65.
- Baja huella de carbono.
- Menor consumo energético frente a HFC.
- PS de diseño 120 /80/80 bar.



Compresor	I max (A)	Potencia Refrigerica (W)		Recipiente de liquido (L)	Conexiones K65		MODELO	CÓDIGO	PRECIO EUROS
		25%	100%		Aspi.	Líqu.			
DY30	7,9	650	2400	2 x 2,4	3/8"	3/8"	UMT T 030 MTDX	121.123.0001	15.077,00
DY45	11,8	920	3690	2 x 2,4	3/8"	3/8"	UMT T 045 MTDX	121.123.0002	15.288,00
DY67	17,2	1395	5580	2 x 2,4	3/8"	3/8"	UMT T 067 MTDX	121.123.0003	17.641,00
DY100	25,3	2100	8430	2 x 2,4	1/2"	3/8"	UMT T 100 MTDX	121.123.0004	18.459,00

Rendimientos calculados a tª ambiente de 32°C. Recalentamiento 5k (100% útil), subenfriamiento 0k. Tªev -6,7°C /100 bar de presión
Presión sonora calculada a 10 metros en campo abierto.

DIMENSIONES



La solución CubO2 Smart con la tecnología de Carel que ofrecen algoritmos altamente eficaces para la optimización y sincronización entre los diferentes componentes del sistema, hace que el CO2 sea una opción sostenible. Utilizando la electrónica Carel, se logran mejoras significativas en términos de eficiencia energética, incluso hasta un 25% en comparación con un sistema que funciona con refrigerante sintético. La solución CubO2 ayuda a los usuarios con menos práctica a interactuar con estos tipos de sistemas y son los más eficaces para reducir las emisiones de CO2 en el sector de la refrigeración comercial.

CUBO2 SMART MEDIA TEMPERATURA

MODELO UMT T 030 MTDX

Capacidades frigoríficas (W) a mínima velocidad						Capacidades frigoríficas (W) máxima velocidad						COP a máxima velocidad					
Temp. amb.	Temperatura de Evaporación					Temp. amb.	Temperatura de Evaporación					Temp. amb.	Temperatura de Evaporación				
	-15 °C	-10 °C	-5 °C	0 °C	+5 °C		-15 °C	-10 °C	-5 °C	0 °C	+5 °C		-15 °C	-10 °C	-5 °C	0 °C	+5 °C
40 °C			575	674	787	40 °C			2759	3143	3541	40 °C			1,59	1,79	2,01
32 °C	455	551	653	768	905	32 °C	2181	2548	2939	3362	3826	32 °C	1,54	1,76	2,02	2,32	2,68
20 °C	553	671	804	959	1145	20 °C	2490	2944	3454	4.029	4678	20 °C	2,25	2,67	3,2	3,88	4,78

C.2

Subenfriamiento 0K/Recalentamiento 10K. MEPS 1,76 de acuerdo con la Directiva EU de Ecodiseño 2009/125/EC

MODELO UMT T 045 MTDX

Capacidades frigoríficas (W) a mínima velocidad						Capacidades frigoríficas (W) máxima velocidad						COP a máxima velocidad					
Temp. amb.	Temperatura de Evaporación					Temp. amb.	Temperatura de Evaporación					Temp. amb.	Temperatura de Evaporación				
	-15 °C	-10 °C	-5 °C	0 °C	+5 °C		-15 °C	-10 °C	-5 °C	0 °C	+5 °C		-15 °C	-10 °C	-5 °C	0 °C	+5 °C
40 °C			868	1018	1188	40 °C			4165	4746	5346	40 °C			1,59	1,79	2,01
32 °C	686	832	986	1160	1366	32 °C	3293	3847	4437	5077	5778	32 °C	1,54	1,76	2,02	2,32	2,68
20 °C	836	1013	1214	1449	1729	20 °C	3761	4445	5215	6084	7064	20 °C	2,25	2,67	3,2	3,88	4,78

C.3

Subenfriamiento 0K/Recalentamiento 10K. MEPS 1,76 de acuerdo con la Directiva EU de Ecodiseño 2009/125/EC

MODELO UMT T 067 MTDX

Capacidades frigoríficas (W) a mínima velocidad						Capacidades frigoríficas (W) máxima velocidad						COP a máxima velocidad					
Temp. amb.	Temperatura de Evaporación					Temp. amb.	Temperatura de Evaporación					Temp. amb.	Temperatura de Evaporación				
	-15 °C	-10 °C	-5 °C	0 °C	+5 °C		-15 °C	-10 °C	-5 °C	0 °C	+5 °C		-15 °C	-10 °C	-5 °C	0 °C	+5 °C
40 °C			1359	1585	1822	40 °C			6105	6945	7820	40 °C			1,57	1,75	1,94
32 °C	1085	1295	1523	1771	2042	32 °C	4722	5502	6359	7280	8251	32 °C	1,53	1,73	1,97	2,23	2,51
20 °C	1324	1588	1885	2215	2581	20 °C	5358	6349	7434	8599	9829	20 °C	3,06	3,58	4,18	4,87	5,69

C.5

Subenfriamiento 0K/Recalentamiento 10K. MEPS 3,44 de acuerdo con la Directiva EU de Ecodiseño 2009/125/EC

MODELO UMT T 100 MTDX

Capacidades frigoríficas (W) a mínima velocidad					Capacidades frigoríficas (W) máxima velocidad					COP a máxima velocidad				
Temp. amb.	Temperatura de Evaporación				Temp. amb.	Temperatura de Evaporación				Temp. amb.	Temperatura de Evaporación			
	-15 °C	-10 °C	-5 °C	0 °C		-15 °C	-10 °C	-5 °C	0 °C		-15 °C	-10 °C	-5 °C	0 °C
40 °C			2028	2365	40 °C			9113	10366	40 °C			1,57	1,75
32 °C	1619	1933	2273	2644	32 °C	7047	8211	9491	10866	32 °C	1,53	1,73	1,97	2,25
20 °C	1976	2371	2813	2810	20 °C	7997	11096	12834	14670	20 °C	3,06	3,58	4,18	4,87

C.6

Subenfriamiento 0K/Recalentamiento 10K. MEPS 3,44 de acuerdo con la Directiva EU de Ecodiseño 2009/125/EC

C.7

CUBO2 SMART BAJA TEMPERATURA

CUBO2 smart es una gama de unidades condensadoras de CO2 para **aplicaciones de refrigeración de baja temperatura** con capacidades de hasta 7,5kW, con las siguientes características:

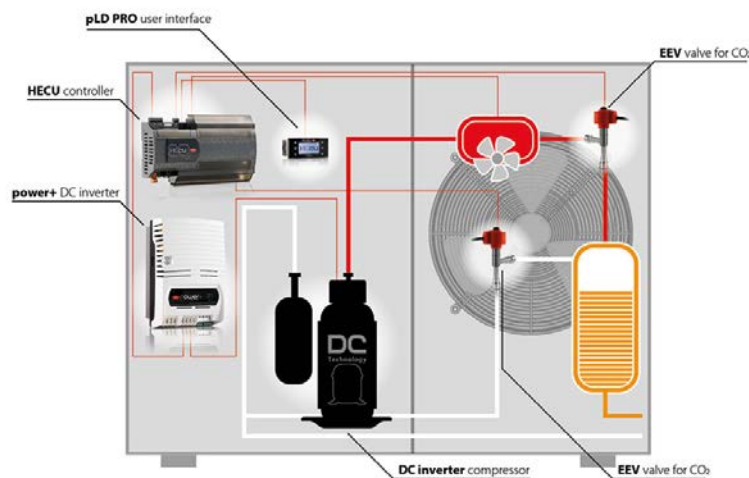
- Compresor DC Rotativo sin escobillas.
- Modulación de capacidad 25% a 100%
- Control electrónico HECU CO2 desarrollado por Carel.
- Ventiladores EC.
- Conexiones K65.
- Baja huella de carbono.
- Menor consumo energético frente a HFC.
- PS de diseño 120 /80/80 bar.



Novedad*

Compresor	Tensión de alimentación	Potencia Frigorífica (W)		Recipiente de líquido (L)	Conexiones K65		MODELO	CÓDIGO	PRECIO EUROS
		25%	100%		Aspi.	Líqu.			
2X DY30	230V/I/50Hz	780	3119	8	3/8"	3/8"	ULT T 030 BTDX	121.123.0005	22.594,00
2X DY45	230V/I/50Hz	1208	4830	8	3/8"	3/8"	ULT T 045 BTDX	121.123.0006	23.448,00
2X DY67	400V/III/50Hz	1725	6899	8	3/8"	3/8"	ULT T 067 BTDX	121.123.0007	23.481,00
2X DY100	400V/III/50Hz	2513	10050	8	3/8"	3/8"	ULT T 100 BTDX	121.123.0008	28.867,00 *

Rendimientos calculados a tª ambiente de 32°C. Recalentamiento 5k (100% útil), subenfriamiento 0k. Tªev -25°C /100 bar de presión
Presión sonora calculada a 10 metros en campo abierto.



La solución CubO2 Smart con la tecnología de Carel que ofrecen algoritmos altamente eficaces para la optimización y sincronización entre los diferentes componentes del sistema, hace que el CO2 sea una opción sostenible. Utilizando la electrónica Carel, se logran mejoras significativas en términos de eficiencia energética, incluso hasta un 25% en comparación con un sistema que funciona con refrigerante sintético. La solución CubO2 ayuda a los usuarios con menos práctica a interactuar con estos tipos de sistemas y son los más eficaces para reducir las emisiones de CO2 en el sector de la refrigeración comercial.

CUBO2 SMART BAJA TEMPERATURA

MODELO ULT T 030 BTDX

Capacidades frigoríficas (W) a mínima velocidad				Capacidades frigoríficas (W) máxima velocidad				COP a máxima velocidad			
Temp. amb.	Temperatura de Evaporación			Temp. amb.	Temperatura de Evaporación			Temp. amb.	Temperatura de Evaporación		
	-30 °C	-25 °C	-20 °C		-30 °C	-25 °C	-20 °C		-30 °C	-25 °C	-20 °C
32 °C	652	760	840	32 °C	3343	3662	3904	32 °C	1,56	1,70	1,81

C.2

Subenfriamiento 0K/Recalentamiento 10K. MEPS 1,76 de acuerdo con la Directiva EU de Ecodiseño 2009/125/EC

MODELO ULT T 045 BTDX

Capacidades frigoríficas (W) a mínima velocidad				Capacidades frigoríficas (W) máxima velocidad				COP a máxima velocidad			
Temp. amb.	Temperatura de Evaporación			Temp. amb.	Temperatura de Evaporación			Temp. amb.	Temperatura de Evaporación		
	-30 °C	-25 °C	-20 °C		-30 °C	-25 °C	-20 °C		-30 °C	-25 °C	-20 °C
32 °C	984	1105	1227	32 °C	5049	5331	5700	32 °C	1,56	1,64	1,76

C.3

Subenfriamiento 0K/Recalentamiento 10K. MEPS 1,76 de acuerdo con la Directiva EU de Ecodiseño 2009/125/EC

MODELO ULT T 067 BTDX

Capacidades frigoríficas (W) a mínima velocidad				Capacidades frigoríficas (W) máxima velocidad				COP a máxima velocidad			
Temp. amb.	Temperatura de Evaporación			Temp. amb.	Temperatura de Evaporación			Temp. amb.	Temperatura de Evaporación		
	-30 °C	-25 °C	-20 °C		-30 °C	-25 °C	-20 °C		-30 °C	-25 °C	-20 °C
32 °C	1677	1860	2202	32 °C	6599	7268	7797	32 °C	1,35	1,46	1,53

C.4

Subenfriamiento 0K/Recalentamiento 10K. MEPS 3,44 de acuerdo con la Directiva EU de Ecodiseño 2009/125/EC

MODELO ULT T 100 BTDX

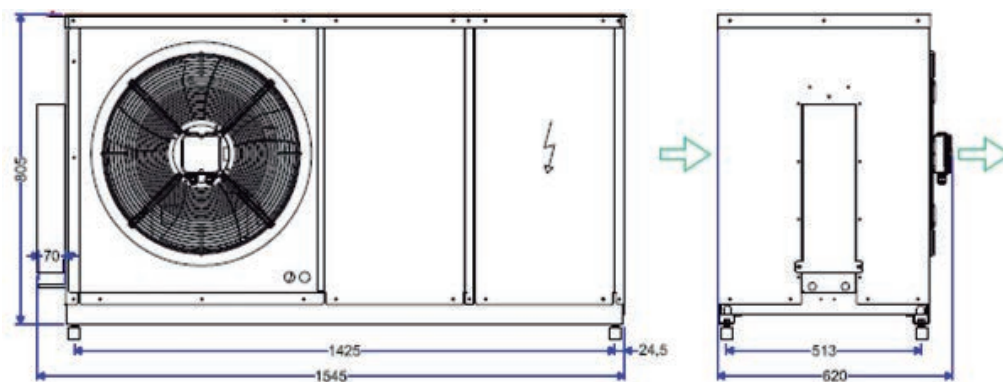
Capacidades frigoríficas (W) a mínima velocidad				Capacidades frigoríficas (W) máxima velocidad				COP a máxima velocidad			
Temp. amb.	Temperatura de Evaporación			Temp. amb.	Temperatura de Evaporación			Temp. amb.	Temperatura de Evaporación		
	-30 °C	-25 °C	-20 °C		-30 °C	-25 °C	-20 °C		-30 °C	-25 °C	-20 °C
32 °C	2297	2513	2705	32 °C	9187	10050	10818	32 °C	1,45	1,55	1,71

C.5

Subenfriamiento 0K/Recalentamiento 10K. MEPS 1,76 de acuerdo con la Directiva EU de Ecodiseño 2009/125/EC

Novedad

DIMENSIONES



C.6

C.7

Kit adiabático

C.1
256

INFORMACIÓN TÉCNICA KIT ADIABÁTICO PARA CUBO2

El rocío de agua proporciona un efecto de enfriamiento adiabático en la corriente de aire entrante.

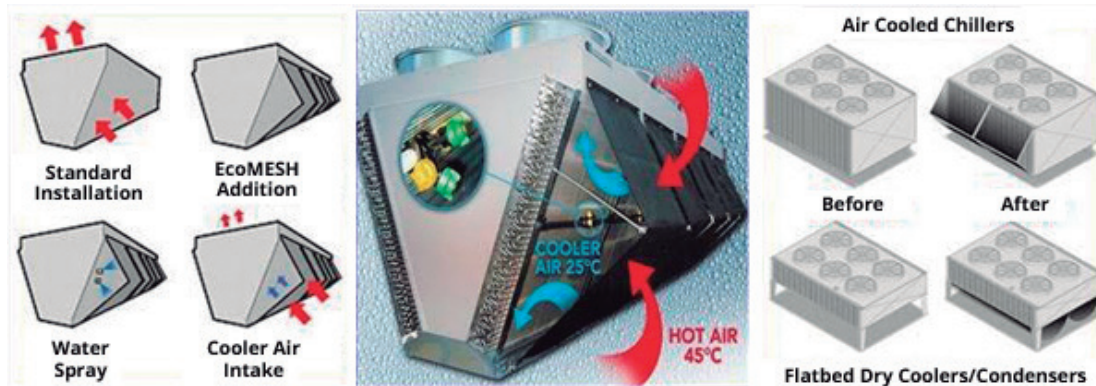
Adiabático (adjetivo): describe la transformación termodinámica que se produce sin pérdida ni ganancia de calor

C.2

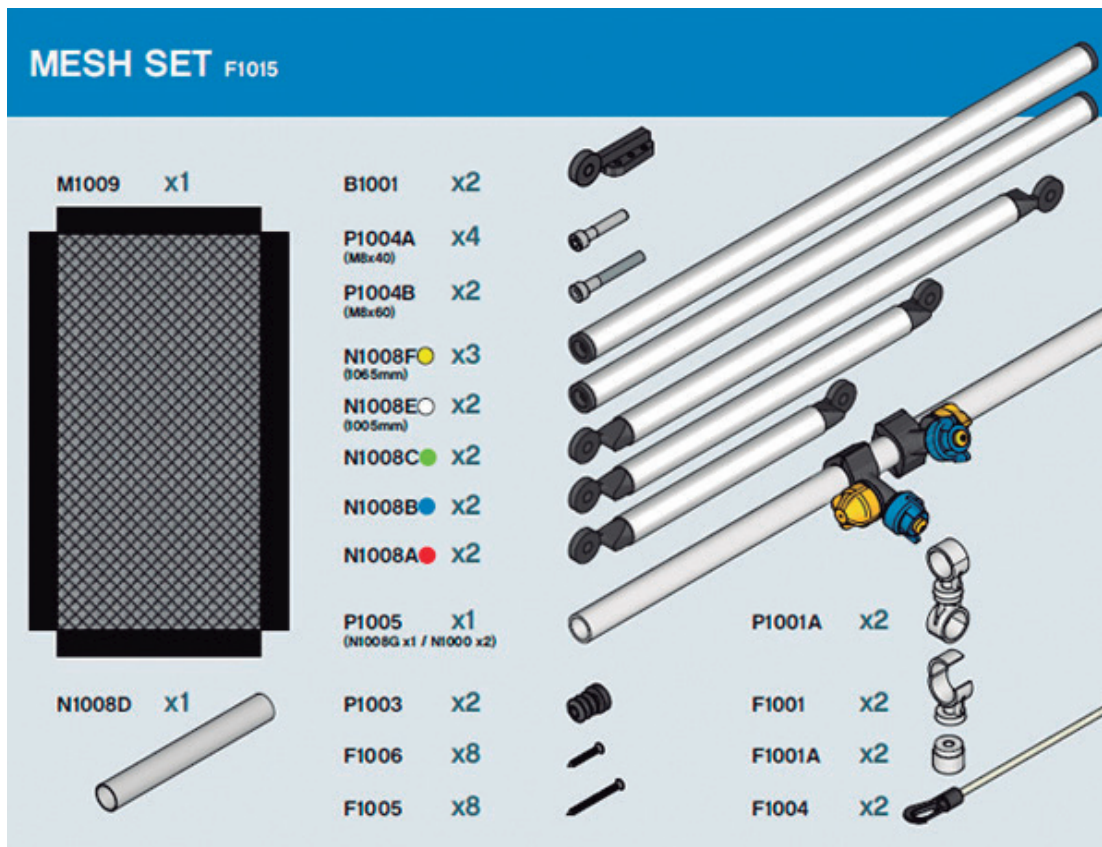
La pulverización de agua se inicia a través de una sonda de temperatura ambiente, alternativamente, mediante una sonda de presión y un valor establecido, por ejemplo, el límite de presión de condensación.

Tan pronto como estas señales exceden el nivel preestablecido, el controlador EcoMESH activa un chorro de agua intermitente para reducir la temperatura de entrada del aire en el condensador, por lo tanto, la presión de condensación se reduce para ahorrar energía durante los periodos de altas temperaturas ambiente.

C.3



C.4



C.5

C.6

C.7

KIT ADIABÁTICO PARA CUBO2

Componentes	Imágenes	Descripción
<p>Malla EcoMESH</p>		<p>EcoMESH es una malla no metálica que proporciona el área de cobertura más efectiva para una superficie de evaporación eficiente con una caída de presión mínima.</p> <p>La referencia del kit suministrado por Beijer es específica para su perfecto acoplamiento a las unidades Cubo2 Smart. La malla viene precortada a la medida necesaria y se incluyen los rociadores y demás elementos específicos para las dimensiones de estas unidades.</p>
<p>Sistema de rociado de agua</p>		<p>El sistema de agua que crear el rociado está diseñado para operar con muy baja presión y puede trabajar con presiones normales de agua de red de 1.5 Bar (21 psig)/(15 m) o más.</p> <p>Con el fin de proporcionar un área de rociado uniforme para un proceso de evaporación efectivo, las boquillas de plástico intercambiables se pueden conectar ya sea en serie o en paralelo.</p> <p>Las boquillas de pulverización se montan en los soportes de fijación personalizados que están diseñados para adaptarse a cualquier configuración de circuito.</p>
<p>Controlador</p>		<p>Un controlador basado en un PLC inteligente a medida, registra las condiciones ambientales y a un valor preestablecido ajustable abre la válvula o válvulas solenoides en línea. El agua se rocía intermitentemente para humedecer las mallas y el controlador ajusta automáticamente la tasa de pulverización y la duración para adaptarla a las condiciones ambientales, lo que minimiza el consumo de agua.</p> <p>El agua sobrante se desecha a través de un principio llamado "desperdicio total", por lo tanto, no hay problemas de riesgo para la salud.</p> <p>El controlador está provisto de terminales de anulación internos para una entrada libre de voltios que anula el límite establecido de temperatura e inicia el rociado intermitente tan pronto como este terminal esté conectado. (Permite un On/Off externo)</p>

C.2

C.3

C.4

C.5

C.6

C.7

Descripción / Aplicación	CÓDIGO	Precio EUROS
Kit Adiabático para Cubo2 Smart	190.123.0004	3.714,00
Kit Adiabático para Cubo2 Plus 2 Ventiladores	190.123.0009	6.156,00
Kit Adiabático para Cubo2 Plus 3 Ventiladores	190.123.0010	8.784,00

CUBO2 PLUS MEDIA TEMPERATURA

Unidades de refrigeración con CO₂ para media temperatura de evaporación, preparadas para trabajar en ciclo transcrito. UMT B/D xxx MTDX

CUBO2 plus es una gama de unidades condensadoras de CO₂ para aplicaciones de refrigeración con capacidades de hasta 30kW en media temperatura, con las siguientes características:

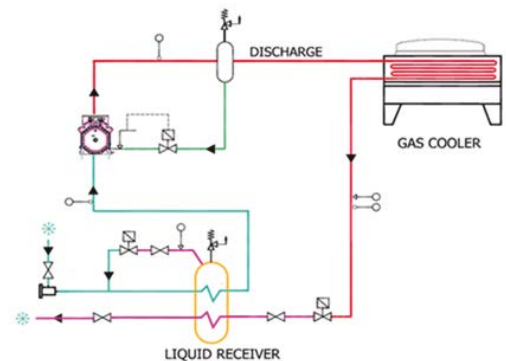
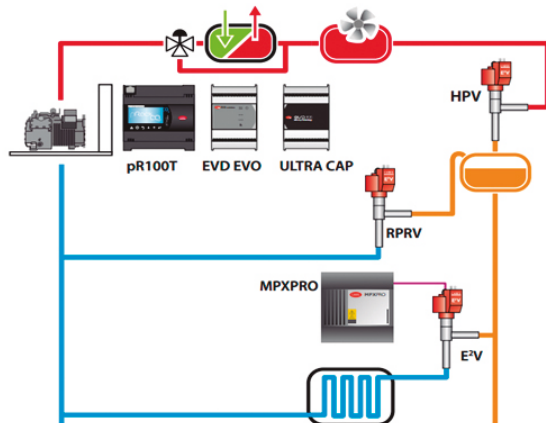
- Compresor semihermético Bitzer o Dorin.
- Control electrónico desarrollado por Carel.
- Ventiladores EC.
- Conexiones K65.
- Baja huella de carbono.
- Menor consumo energético frente a HFC.
- PS de diseño 120 /80/80 bar.



Unidades CO₂ Transcrito para Media Temperatura en Expansión Directa

Compresor	I max(A)	Potencia Frigorífica (kW)	Recipiente de líquido (L)	Conexiones K65		MODELO	CÓDIGO	PRECIO EUROS
		T ^{ev} -10°C		Aspiración	Líquido			
CD360H	11,8	5,8	15	1/2"	1/2"	UMT D 036 MTDX	121.123.0012	42.387,00
2MTE-5K	15,9	7,7	15	1/2"	1/2"	UMT B 036 MTDX	121.123.0013	46.046,00
2KTE-7K	21,2	11,2	15	7/8"	5/8"	UMT B 075 MTDX	121.123.0014	50.612,00
CD750H	23,4	11,8	15	7/8"	5/8"	UMT D 075 MTDX	121.123.0015	50.961,00
4MTC-10K	26,3	15,6	15	7/8"	5/8"	UMT B 120 MTDX	121.123.0017	52.450,00
CD1200H	29,4	17,2	15	7/8"	5/8"	UMT D 120 MTDX	121.123.0018	53.538,00
4JTC-15K	39	22,3	15	7/8"	5/8"	UMT B 150 MTDX	121.123.0019	59.942,00
CD1400H	42,8	23,5	15	7/8"	5/8"	UMT D 150 MTDX	121.123.0020	62.199,00
CD2000H	46,8	29,4	15	7/8"	5/8"	UMT D 190 MTDX	121.123.0021	63.080,00
4HTC-20K	48	29,8	15	7/8"	5/8"	UMT B 190 MTDX	121.123.0022	63.539,00

Rendimientos calculados a T^a ambiente de 35°C.
Presión sonora calculada a 10 metros en campo abierto. EN13487



CUBO2 PLUS MEDIA TEMPERATURA

MODELO UMT 018 MTDX

Capacidades frigoríficas (W) a 65 Hz			
Temp. amb.	Temperatura de Evaporación		
	-5 °C	-10 °C	-15 °C
30 °C	3240	2680	2180
32 °C	3110	2550	2070

MODELO UMT 030 MTDX

Capacidades frigoríficas (W) a 65 Hz			
Temp. amb.	Temperatura de Evaporación		
	-5 °C	-10 °C	-15 °C
30 °C	4390	3630	2960
32 °C	4200	3460	2800

C.2

MODELO UMT 036 MTDX

Capacidades frigoríficas (W) a 65 Hz			
Temp. amb.	Temperatura de Evaporación		
	-5 °C	-10 °C	-15 °C
30 °C	7580	6240	5070
32 °C	7190	5940	4780

MODELO UMT 075 MTDX

Capacidades frigoríficas (W) a 65 Hz			
Temp. amb.	Temperatura de Evaporación		
	-5 °C	-10 °C	-15 °C
30 °C	15040	12560	10360
32 °C	14380	12050	9850

C.3

MODELO UMT 120 MTDX

Capacidades frigoríficas (W) a 65 Hz			
Temp. amb.	Temperatura de Evaporación		
	-5 °C	-10 °C	-15 °C
30 °C	21840	18580	15210
32 °C	21110	17800	14510

MODELO UMT 150 MTDX

Capacidades frigoríficas (W) a 65 Hz			
Temp. amb.	Temperatura de Evaporación		
	-5 °C	-10 °C	-15 °C
30 °C	29950	25.130	20.790
32 °C	28770	24130	19.750

MODELO UMT 190 MTDX

Capacidades frigoríficas (W) a 65 Hz			
Temp. amb.	Temperatura de Evaporación		
	-5 °C	-10 °C	-15 °C
30 °C	36470	30810	25360
32 °C	35270	29380	24090

C.4

Subenfriamiento 0K/Recalentamiento 13K

Subenfriamiento 0K/Recalentamiento 10K

C.5

MODELO	Dimensiones (mm)			Ventiladores EC	Presión sonora dB(A)
	Frente	Fondeo	Alto		
UMT D 018 MTDX	1338	760	1484	2	43
UMT D 030 MTDX					
UMT D 036 MTDX					
UMT B 036 MTDX					
UMT B 075 MTDX					
UMT D 075 MTDX					
UMT B 120 MTDX	1900	760	1484	3	44
UMT D 120 MTDX					
UMT B 130 MTDX					
UMT D 150 MTDX					
UMT D 190 MTDX					
UMT B 190 MTDX					

C.6

C.7

CUBO2 PLUS BAJA TEMPERATURA

Unidades de refrigeración con CO₂ para baja temperatura de evaporación, preparadas para trabajar en ciclo transcrito.

CUBO2 plus es una gama de unidades condensadoras de CO₂ para aplicaciones de refrigeración con capacidades de 9kW en baja temperatura, con las siguientes características:

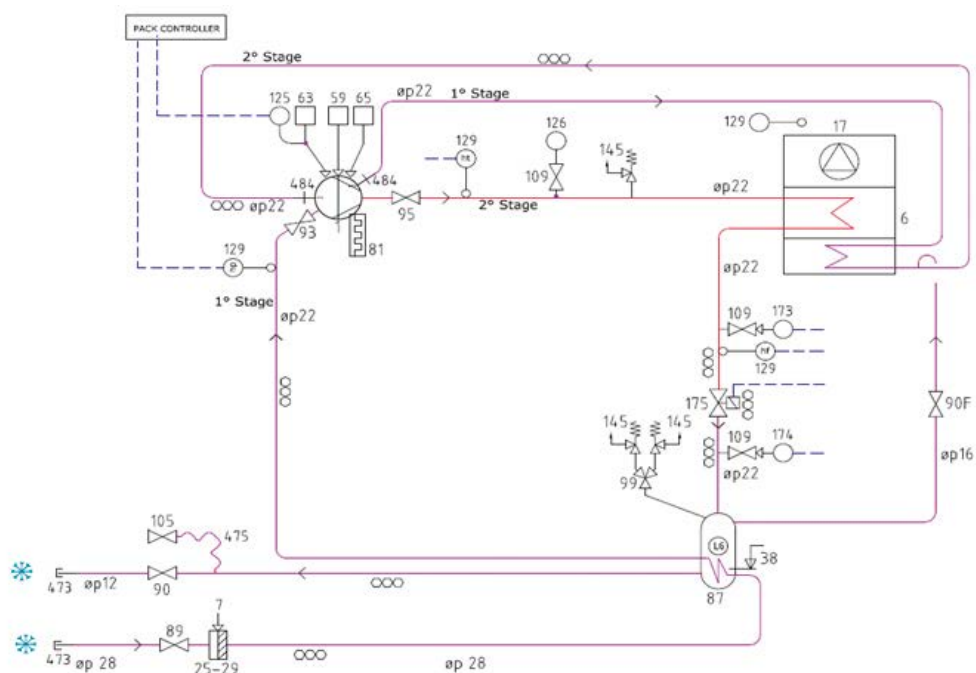
- Compresor semihermético doble etapa Dorin.
- Control electrónico desarrollado por Carel.
- Ventiladores EC.
- Conexiones K65.
- Baja huella de carbono.
- Menor consumo energético frente a HFC.
- PS de diseño 120 /80/80 bar.
- Opción de compresor Inverter.



Unidad CO₂ Transcrito para Baja Temperatura en Expansión Directa

Compresor	I max(A)	Potencia Frigorífica (kW)	Recipiente de líquido (L)	Conexiones K65		MODELO	CÓDIGO	Precio EUROS
		T ^{ev} -35°C		Aspiración	Líquido			
CD2S1200	29,4	8,4	15	5/8"	1/2"	UMT D 120 BTDX	121.123.0026	50.206,00

Rendimientos calculados a T^a ambiente de 35°C.
Presión sonora calculada a 10 metros en campo abierto. EN13487



CUBO2 PLUS BAJA TEMPERATURA

MODELO UMT 120 BTDX

Capacidades frigoríficas (W) a 50 Hz			
Temp. amb.	Temperatura de Evaporación		
	-30 °C	-35 °C	-40 °C
30 °C	10720	9180	7720
32 °C	10560	9040	7590

Subenfriamiento 0K/Recalentamiento 10K

C.2

C.3

MODELO	Dimensiones (mm)			Ventiladores EC	Presión sonora dB(A)
	Ancho	Fondo	Alto		
UMT D 120 BTDX	1338	760	1484	2	50

C.4



C.5

C.6

C.7

SCM CO₂ SMART BOOSTER LÍNEA INTERIOR

Seguindo con nuestra idea de sostenibilidad, hemos desarrollado una nueva gama de equipos de CO₂ transcrito con un consumo energético inferior a las soluciones de HFC tradicionales y una baja huella de carbono en su fabricación.

Con un diseño compacto, estos equipos son muy sencillos de instalar y fáciles de mantener.

Pensadas para instalaciones de baja potencia frigorífica como tiendas de conveniencia o pequeños supermercados. Las unidades están equipadas con un cuadro eléctrico completo, preprogramado y testado en fábrica para una fácil y rápida puesta en marcha.

La gama consta de 8 modelos de Media Temperatura a los que se les puede añadir una carga de Baja Temperatura según las siguientes configuraciones:

Modelos Media Temperatura	Compresores Bitzer	kW T ^a _{ev} -8°C	Combinación con Etapa de Baja Temperatura												
			+UMCE 007 HBT		+UMCE 010HBT		+UMCE 020 HBT		+UMCE 030 HBT		+UMCE 2x007 HBT				
			T ^a _{ev} -8°C	T ^a _{ev} -30°C	T ^a _{ev} -8°C	T ^a _{ev} -30°C	T ^a _{ev} -8°C	T ^a _{ev} -30°C	T ^a _{ev} -8°C	T ^a _{ev} -30°C	T ^a _{ev} -8°C	T ^a _{ev} -30°C			
MWS 2X043MTDX	2 x 4PTC-6K	16,2	12,2	3,3											
MWS 065+043MTDX	4MTC-7K + 4PTC-6K	21,3	17,3	3,3											
MWS 2X065MTDX	2 x 4MTC-7K	26,4	22,4	3,3	20,1	5,2									
MWS 096+065MTDX	4KTC-10K + 4MTC-7K	32,8			26,6	5,2						25,0	6,6		
MWS 2X096MTDX	2 x 4KTC-10K	39,2			33,0	5,2	31,2	6,6				31,3	6,6		
MWS 096+2X065MTDX	4KTC-10K + 2 x 4MTC-7K	46,1													
MWS 2X096+065 MTDX	2 x 4KTC-10K + 4MTC-7K	52,4					44,4	6,6	42,2	8,5					
MWS 3X096MTDX	3 x 4KTC-10K	58,9					50,9	6,6	48,6	8,5					
			2MME-07K		2KME-1K		2JME-2K		2HME-3K		2 x MME-07K				

*Rendimientos calculados con compresores a 50Hz t^a de salida de Gas Cooler de 35°C

SCM CO₂ SMART BOOSTER

Línea de aspiración de Baja Temperatura

- Presión de diseño de 60bar. 80bar en opción.
- Línea de aspiración fabricada en cobre K65.
- Presostato automático de baja presión.

Línea de descarga de Baja Temperatura

- Presión de diseño de 60bar. 80bar en opción.
- Línea de descarga fabricada en cobre K65.
- Presostato automático de alta presión.
- Silenciador de descarga.

Línea de líquido

- Presión de diseño de 80bar.
- Línea de líquido fabricada en cobre K65.
- Doble válvula de seguridad sobre distribuidor de 3 vías.
- Filtro de líquido con cartucho deshidratador.
- Recipiente de líquido de 70 litros con 3 visores de líquido.
- Sensor electrónico de nivel mínimo de líquido.
- Intercambiador de calor interno para aspiración de flash gas MT.
- Válvula de media presión ("flash gas by-pass") Danfoss CCMT.

Línea de descarga de Media Temperatura

- Presión de diseño de 120bar. 130bar en opción.
- Material por compresor y descarga general en K65.
- Conexiones a Gas Cooler en cobre K65.
- Compresor Bitzer con módulo IQ para gestión de modulación de capacidad frigorífica con CR11
- Presostato manual de alta presión.
- Doble válvula de seguridad sobre distribuidor de 3 vías.
- Separador de aceite con depósito de aceite integrado.
- Válvula de alta presión Danfoss CCMT.

Línea de aceite

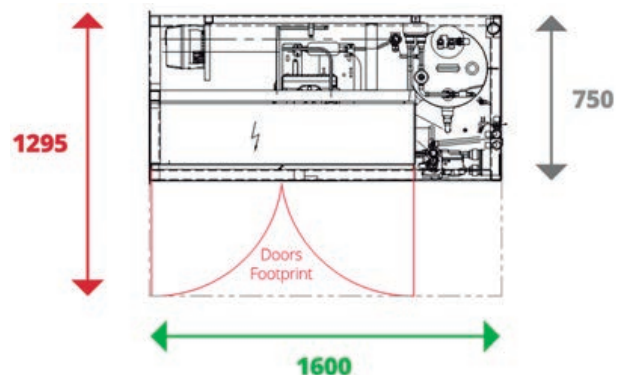
- Fabricada en cobre K65.
- Regulador electrónico de aceite Traxoil por compresor.
- Filtro deshidratador de aceite reemplazable.

Línea de descarga de Baja Temperatura

- Presión de diseño de 60bar. 80bar en opción.
- Línea de descarga fabricada en cobre K65.
- Presostato automático de alta presión.
- Silenciador de descarga.

Línea de aspiración de Media Temperatura

- Presión de diseño de 60bar. 80bar en opción.
- Línea de aspiración fabricada en cobre K65.
- Presostato automático de baja presión.
- Doble válvula de seguridad sobre distribuidor de 3 vías.



SCM CO₂ SMART BOOSTER

Electrónica Danfoss AK-PC 572



MODELO	CÓDIGO	Precio EUROS
MWS 2X043MTDX - D	140.123.0022	63.789,00
MWS 065 + 043MTDX - D	140.123.0023	64.891,00
MWS 2X065MTDX - D	140.123.0024	65.640,00
MWS 096 + 065MTDX - D	140.123.0025	66.157,00
MWS 2X096MTDX - D	140.123.0026	67.338,00
MWS 096 + 2X065MTDX - D	140.123.0140	78.499,00
MWS 2X096 + 065 MTDX - D	140.123.0141	79.565,00
MWS 3X096MTDX - D	140.123.0142	80.797,00

MODELO	CÓDIGO	Precio EUROS
MWS 2x043MTDX+UMCE007HBT - D	140.123.0031	75.744,00
MWS 065 + 043MTDX + UMCE007HBT - D	140.123.0032	75.994,00
MWS 2x065MTDX + UMCE007HBT - D	140.123.0033	76.396,00
MWS 2X065MTDX + UMCE010HBT - D	140.123.0038	76.982,00
MWS 096 + 065MTDX + UMCE010HBT - D	140.123.0039	77.463,00
MWS 2X096MTDX + UMCE010HBT - D	140.123.0040	79.146,00
MWS 2X096MTDX + UMCE020HBT - D	140.123.0042	80.264,00
MWS 2X096 + 065MTDX + UMCE020HBT - D	140.123.0143	88.584,00
MWS 3x096MTDX + UMCE020HBT - D	140.123.0144	92.139,00
MWS 2X096 + 065MTDX + UMCE030HBT - D	140.123.0145	89.305,00
MWS 3x096MTDX + UMCE030HBT - D	140.123.0146	92.854,00
MWS 096 + 065MTDX + UMCE2X007HBT - D	140.123.0043	86.817,00
MWS 2X096MTDX + UMCE2X007HBT - D	140.123.0044	88.238,00

Electrónica Carel pRack pR300T



MODELO	CÓDIGO	Precio EUROS
MWS 2X043MTDX - C	140.123.0126	59.854,00
MWS 065 + 043MTDX - C	140.123.0127	60.955,00
MWS 2X065MTDX - C	140.123.0128	61.703,00
MWS 096 + 065MTDX - C	140.123.0129	62.221,00
MWS 2X096MTDX - C	140.123.0130	63.387,00
MWS 096 + 2X065MTDX - C	140.123.0147	74.562,00
MWS 2X096 + 065 MTDX - C	140.123.0148	75.613,00
MWS 3X096MTDX - C	140.123.0149	76.862,00

MODELO	CÓDIGO	Precio EUROS
MWS 2x043MTDX+UMCE007HBT - C	140.123.0131	71.809,00
MWS 065 + 043MTDX + UMCE007HBT - C	140.123.0132	72.059,00
MWS 2x065MTDX + UMCE007HBT - C	140.123.0133	72.461,00
MWS 2X065MTDX + UMCE010HBT - C	140.123.0134	73.044,00
MWS 096 + 065MTDX + UMCE010HBT - C	140.123.0135	73.529,00
MWS 2X096MTDX + UMCE010HBT - C	140.123.0136	75.210,00
MWS 2X096MTDX + UMCE020HBT - C	140.123.0137	76.330,00
MWS 2X096 + 065MTDX + UMCE020HBT - C	140.123.0150	84.650,00
MWS 3x096MTDX + UMCE020HBT - C	140.123.0151	88.204,00
MWS 2X096 + 065MTDX + UMCE030HBT - C	140.123.0152	85.369,00
MWS 3x096MTDX + UMCE030HBT - C	140.123.0153	88.901,00
MWS 096 + 065MTDX + UMCE2X007HBT - C	140.123.0138	82.883,00
MWS 2X096MTDX + UMCE2X007HBT - C	140.123.0139	84.300,00



Datos comunes:

Recipiente de líquido	70L
Conexión de aspiración de MT	5/8"
Conexión de aspiración de LT	1/2"
Conexión de línea de líquido	5/8"
Modulación de capacidad frigorífica con CRIL	25-100%
Tensión de suministro	400V/3+N/50Hz
Largo sin cuadro eléctrico (mm)	1600
Fondo (mm)	750
Alto (mm)	1360
Cuadro eléctrico (mm)	800x300x1200
Peso del conjunto (kg)	1170
Opcional variador de frecuencia MT	30-70Hz
Opcional variador de frecuencia LT	30-70Hz

SCM CO₂ SMART BOOSTER

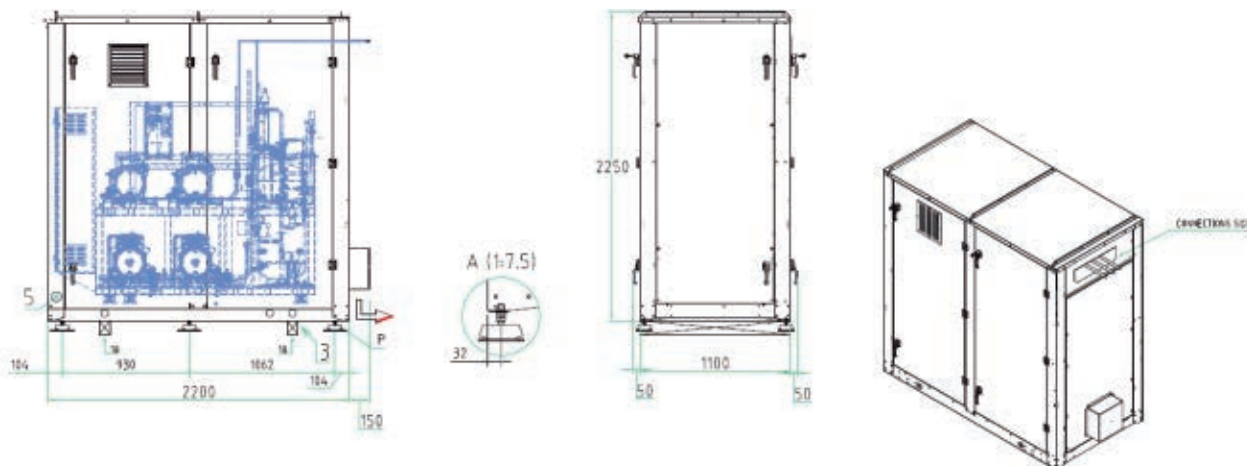
Opcionales

Modelo Smart Booster	Inverter en 1 ^{er} compresor de baja T ^a		Recuperador de Calor	
	CÓDIGO	Precio EUROS	CÓDIGO	Precio EUROS
MWS 2X043MTDX	-	-	190.123.0028	8.042,00
MWS 065+043MTDX	-	-	190.123.0029	8.042,00
MWS 2X065MTDX	-	-	190.123.0030	8.042,00
MWS 096+065MTDX	-	-	190.123.0031	8.435,00
MWS 2X096MTDX	-	-	190.123.0032	8.435,00
MWS 096+2X065MTDX	-	-	190.123.0033	9.219,00
MWS 2X096+065 MTDX	-	-	190.123.0034	9.219,00
MWS 3X096MTDX	-	-	190.123.0035	10.394,00
MWS 2x043MTDX + UMCE007HBT	190.123.0015	3.139,00	190.123.0036	8.042,00
MWS 065+043MTDX + UMCE007HBT	190.123.0016	3.139,00	190.123.0037	8.042,00
MWS 2x065MTDX + UMCE007HBT	190.123.0017	3.139,00	190.123.0038	8.042,00
MWS 2X065MTDX + UMCE010HBT	190.123.0018	3.336,00	190.123.0039	8.042,00
MWS 096+065MTDX + UMCE010HBT	190.123.0019	3.336,00	190.123.0040	8.435,00
MWS 2X096MTDX + UMCE010HBT	190.123.0020	3.336,00	190.123.0041	8.435,00
MWS 2X096MTDX + UMCE020HBT	190.123.0021	3.532,00	190.123.0042	8.435,00
MWS 2X096+065MTDX + UMCE020HBT	190.123.0022	3.532,00	190.123.0043	9.219,00
MWS 3x096MTDX + UMCE020HBT	190.123.0023	3.532,00	190.123.0044	10.394,00
MWS 2X096+065MTDX + UMCE030HBT	190.123.0024	4.120,00	190.123.0045	9.219,00
MWS 3x096MTDX + UMCE030HBT	190.123.0025	4.120,00	190.123.0046	10.394,00
MWS 096+065MTDX + UMCE2X007HBT	190.123.0026	3.139,00	190.123.0047	8.435,00
MWS 2X096MTDX + UMCE2X007HBT	190.123.0027	3.139,00	190.123.0048	8.435,00

Opcionales para todo tipo de Smart Booster:

Modelo Opcional	CÓDIGO	Precio EUROS
Indicador de Consumo	190.123.0049	2.944,00
Carrozado con Aislamiento Acústico	190.123.0050	24.516,00
Carrozado Estándar	190.123.0051	12.552,00

Dimensiones en mm.



FÓRMATE COMO ESPECIALISTA EN CO₂

y dominarás:

- Propiedades
- Tecnologías
- Elementos de seguridad
- Compresión
- Intercambio térmico
- Control de la instalación
- Componentes del circuito
- Herramientas
- ... y más conocimientos

¡ME INTERESA!, ¿CÓMO LO HAGO?

Muy sencillo, sólo tienes que apuntarte al Club Beijer el sitio web específico para especialistas y profesionales del sector de la climatización.

Una vez pertenezcas al club, te notificaremos puntualmente cada vez que abramos inscripción para nuevas formaciones.

Visita www.clubbeijer.com

y solicita acceso como nuevo cliente.



CLUB BEIJER REF

SCM CO₂ SMART BOOSTER LÍNEA EXTERIOR

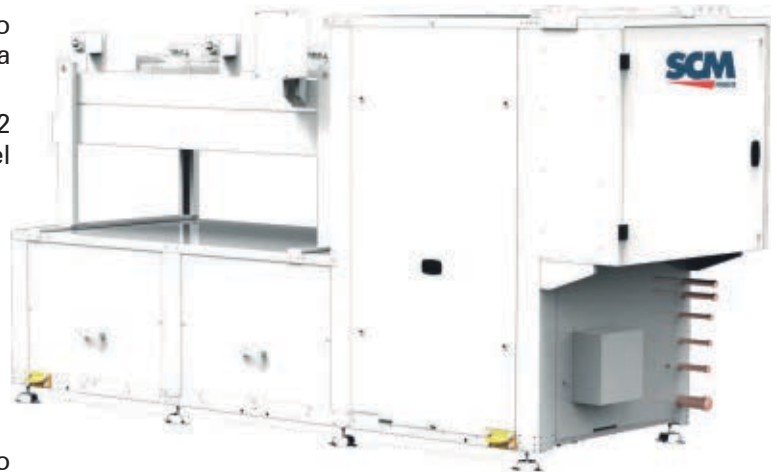
Ampliamos nuestra gama de opciones en sistemas booster de media y baja temperatura con la nueva serie de centrales carrozadas para instalación en exterior con enfriador de gas integrado.

Diseño compacto y simplificado, de rápida instalación y fácil mantenimiento.

Distintas configuraciones de potencias para adecuarse a las necesidades del pequeño y mediano supermercado que apuestan por la eficiencia energética y la reducción de consumo del CO₂.

Estos equipos están equipados con cuadro eléctrico completo, preprogramado y testado en fábrica para una sencilla puesta en marcha.

Integra la última tecnología del Danfoss AK-PC 572 en comunicación con el módulo el inteligente del compresor Bitzer IQ.



Datos comunes

Recipiente de líquido	70 l
Variador de frecuencia	25-100%
Tensión de suministro	400/3+N/50Hz

Características estándar Gas Cooler

- Tubo de cobre de alta resistencia - Aletas de aluminio
- 2 x Ventiladores EC
- Interruptor de reparación para cada ventilador

Opcionales

- Frecuencia Inverter LT 30-70 Hz
- Recuperación de calor + válvula de tres vías
- Medidor de energía
- Controlador Carel, válvulas HP-MP

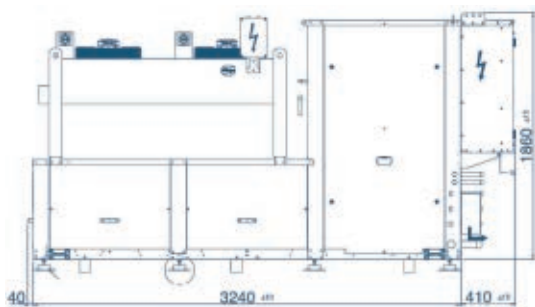
Presiones de diseño estándar

- Alta presión: 120 bar
- Presión recipiente: 80 bar
- Presión aspiración MT: 60 bar (opcional 80 bar)
- Presión aspiración LT: 60 bar (opcional 80 bar)

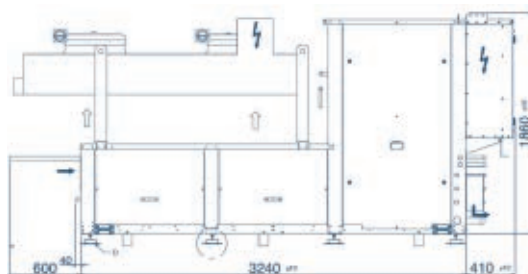
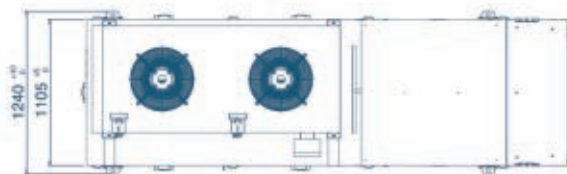
Equipamiento estándar

- Regulador electrónico Traxoil en cada compresor
- Filtro secador de aceite reemplazable
- Separador de aceite sin mantenimiento, con depósito de acetite integrado
- Interruptor electrónico de nivel de líquido
- Intercambiador interno "Liquid-Flash"
- Danfoss **AKPC 572** con comunicación Modbus con módulo Bitzer IQ
- Colector de descarga conectado a válvulas de seguridad
- Configuración completa de parámetros y pruebas de fábrica

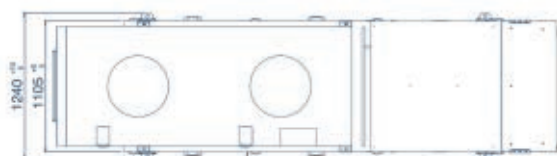
DIMENSIONES



CARCASA A: 3650 x 1105 x 1860 mm



CARCASA B: 4250 x 1105 x 1900 mm



Rendimientos

Media Temperatura

Qo MT		Gas Cooler	Modelo Carcasa	Imax	LRA	Pmax	Peso	dB (A)	MODELO	CÓDIGO	Precio EUROS
kW											
min	max	nº x diam.	A	A	kW	Kg	10m				
2,08	16,6	2x450	CARCASA A	21,9	124,4	11,8	1041	33	PNC-MWS 2x043 MTDX	140.123.0168	103.996,00
2,73	21,8	2x450	CARCASA A	27,1	144,6	14,5	1072	34	PNC-MWS 065+043 MTDX	140.123.0169	106.062,00
3,38	27	2x500	CARCASA A	32,5	164,8	17,2	1078	33	PNC-MWS 2x065 MTDX	140.123.0170	107.932,00
4,18	33,4	2x500	CARCASA B	0,6	179,4	21,5	1153	34	PNC-MWS 096+065 MTDX	140.123.0171	111.333,00
4,98	39,8	2x500	CARCASA B	45,4	194,0	25,8	1167	35	PNC-MWS 2x096 MTDX	140.123.0172	111.484,00
3,88	46,5	2x630	CARCASA B	54,4	261,8	30,8	1168	35	PNC-MWS 096 + 2x065 MTDX	140.123.0173	121.505,00
4,43	53,1	2x630	CARCASA B	60,8	277,4	35,1	1205	38	PNC-MWS 2x096+065MTDX	140.123.0174	125.492,00
4,96	59,5	2x630	CARCASA B	67,2	291,0	38,7	1255	42	PNC-MWS 3x096 MTDX	140.123.0175	125.609,00

C.2

Booster Media Temperatura / Baja Temperatura

Qo MT		Qo LT	Gas Cooler	Modelo Carcasa	Imax	LRA	Pmax	Peso	dB (A)	MODELO	CÓDIGO	Precio EUROS
kW												
min	max	kW	nº x diam.	A	A	kW	Kg	10m				
1,53	12,21	3,3	2x450	CARCASA A	24,8	150,4	12,9	1586	34	PNC-MWS 2x043 MTDX + UMCE 007 HBT	140.123.0176	116.602,00
2,18	17,4	3,3	2x450	CARCASA A	30	170,6	15,6	1593	34	PNC-MWS 065+043 MTDX + UMCE 007 HBT	140.123.0177	117.303,00
2,83	22,6	3,3	2x500	CARCASA A	35,4	190,8	18,3	1667	33	PNC-MWS 2x065 MTDX + UMCE 007 HBT	140.123.0178	119.588,00
2,54	20,35	5,2	2x500	CARCASA B	36,3	190,8	19,1	1675	33	PNC-MWS 2x065 MTDX + UMCE 010 HBT	140.123.0179	119.671,00
3,34	26,72	5,2	2x500	CARCASA B	42,7	205,4	23,4	1695	35	PNC-MWS 096+065 MTDX + UMCE 010 HBT	140.123.0180	122.907,00
4,14	33,15	5,2	2x500	CARCASA B	49,1	220	27,7	1705	35	PNC-MWS 2x096 MTDX + UMCE 010 HBT	140.123.0181	123.090,00
4	32	6,61	2x500	CARCASA B	50,6	231	28,3	1715	35	PNC-MWS 2x096 MTDX + UMCE 020 HBT	140.123.0182	123.222,00
3,72	44,6	6,61	2x630	CARCASA B	66,1	313,4	36,9	1800	38	PNC-MWS 2x096+065MTDX + UMCE 020 HBT	140.123.0183	137.264,00
4,24	50,9	6,61	2x630	CARCASA B	72,5	328	41,2	1850	42	PNC-MWS 3x096 MTDX + UMCE 020 HBT	140.123.0184	137.932,00
3,54	42,5	8,53	2x630	CARCASA B	67	320,4	37,5	1805	38	PNC-MWS 2x096+065MTDX + UMCE030HBT	140.123.0185	138.066,00
4,07	48,85	8,53	2x630	CARCASA B	73,4	335	41,8	1855	42	PNC-MWS 3x096 MTDX + UMCE 030 HBT	140.123.0186	138.648,00
3,14	25,1	6,57	2x500	CARCASA B	44,8	231,4	23,7	1783	35	PNC-MWS 096+065 MTDX + UMCE 2x007 HBT	140.123.0187	132.395,00
3,94	31,5	6,57	2x500	CARCASA B	51,1	246	28	1691	35	PNC-MWS 2x096 MTDX+ UMCE 2x007 HBT	140.123.0188	132.596,00

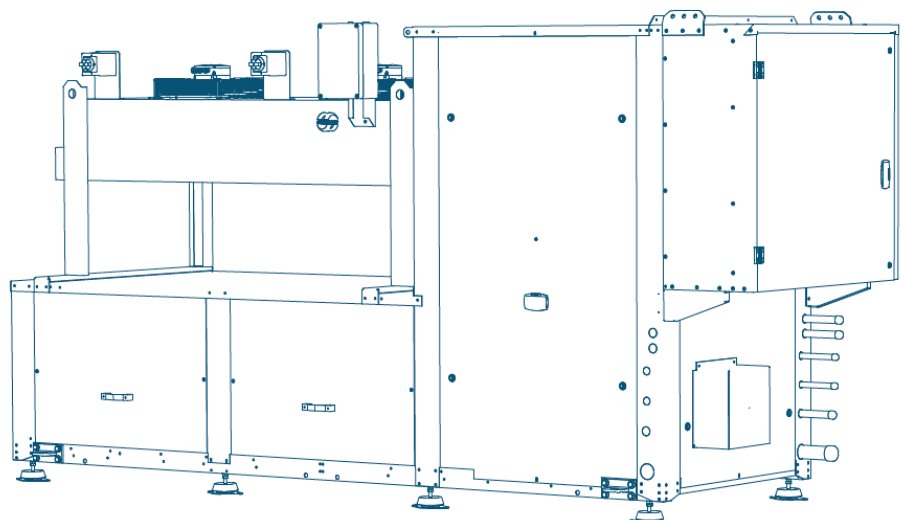
C.3

C.4

MT Cooling Capacity @ -8°C (50 Hz) | Tout. GC = 35° | LT Cooling Capacity @ -30°C (50 Hz)

MODELO COMPRESOR BITZER

MT CP 043	4PTE-6K
MT CP 065	4MTE-7K
MT CP 096	4KTE-10K
LT CP 007	2MME-07K
LT CP 010	2KME-1K
LT CP 020	2JME-2K
LT CP 030	2HME-3K



C.5

C.6

C.7

SCM CO₂ LEAN LINE BOOSTER PARA INTERIOR

Centrales de CO₂ para refrigeración simultánea en alta y baja temperatura.

En línea con la gama Smart Booster, la gama Lean Line Booster cumple con requisitos de potencia superiores. Más de 100kW en régimen positivo y 30kw en régimen negativo.

Diseñada para su instalación en interiores y pensada para ser colocada contra una pared, permite desde el frente acceder a todos sus componentes y realizar cualquier mantenimiento de forma sencilla.

Configuración básica estándar para colocación en el exterior, completamente listas para funcionar.

La amplia variedad de configuraciones, hacen de esta gama una referencia para la mayoría de instalaciones comerciales y semiindustriales modernas.

Incluyen módulo Inverter en compresor de cabecera de media temperatura e inyección de líquido.

Para temperaturas ambiente más elevadas, existen elementos opcionales que aseguran el perfecto funcionamiento y la máxima eficiencia energética del sistema.

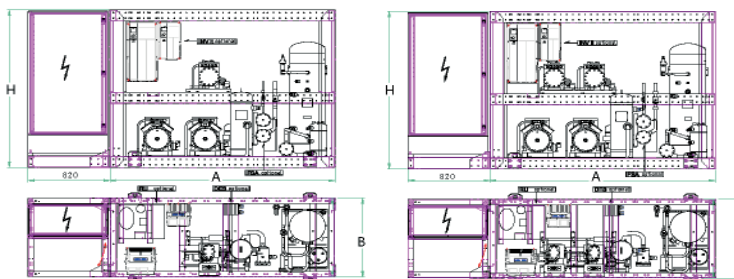
Recuperación de calor, compresor en paralelo, eyector de gas, eyector de líquido o gas cooler con sistema adiabático pueden ser contemplados como opcionales en función de la localización de la instalación y su aplicación.

Estas tecnologías adicionales pueden generar un ahorro energético demostrable en comparación a las centrales tradicionales de HFC.



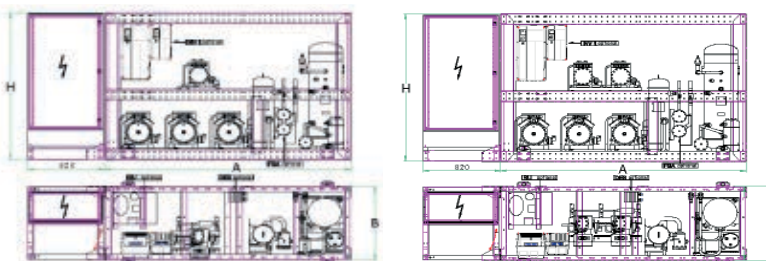
Datos comunes (2+1; 2+2):

Recipiente de líquido	70L
Conexión de aspiración de MT K65	1 1/8"
Conexión de aspiración de LT	5/8"
Conexión de línea de líquido	7/8"
Variador de frecuencia MT	30-70Hz
Tensión de suministro	400V/3+N/50Hz
Largo (mm)	2250
Fondo (mm)	900
Alto (mm)	1800
Peso del conjunto (kg)	1150-1290
Opcional variador de frecuencia LT	30-70Hz



Datos comunes (3+1; 3+2):

Recipiente de líquido	70-100L
Conexión de aspiración de MT K65	1 1/8"-1 3/8"
Conexión de aspiración de LT	5/8"-7/8"
Conexión de línea de líquido	7/8"
Variador de frecuencia MT	30-70Hz
Tensión de suministro	400V/3+N/50Hz
Largo (mm)	2600
Fondo (mm)	900
Alto (mm)	1800
Peso del conjunto (kg)	1150-1630
Opcional variador de frecuencia LT	30-70Hz



SCM CO₂ LEAN LINE BOOSTER PARA INTERIOR



C.2

C.3

C.4

Compresores Bitzer		Potencia Frigorífica (kW)		MODELO	CÓDIGO	Precio EUROS
Media Temperatura	Baja Temperatura	T ^{ev} -8°C	T ^{ev} -35°C			
2x 2KTE-5K	2KSL-1K	18	4	MWL 2x048 MTDX + UMCE 010 BT	140.123.0045	117.595,00
2x 4MTC-7K	2JSL-2K	25	5	MWL 2x065 MTDX + UMCE 020 BT	140.123.0046	119.898,00
4MTC-7K + 4KTC-10K	2HSL-3K	29	7	MWL 065 + 096 MTDX + UMCE 030 BT	140.123.0047	120.280,00
2x 2KTE-5K	2x 2NSL-05K	17	4	MWL 2x048 MTDX + UMCE 2x005 BT	140.123.0048	126.519,00
2x 4MTC-7K	2x 2MSL-07K	24	5	MWL 2x065 MTDX + UMCE 2x007 BT	140.123.0049	128.704,00
2x 4KTC-10K	2x 2KSL-1K	36	8	MWL 2x096 MTDX + UMCE 2x010 BT	140.123.0050	132.140,00
2x 4HTC-15K	2x 2JSL-2K	45	10	MWL 2x120 MTDX + UMCE 2x020 BT	140.123.0051	139.113,00
4HTC-15K + 4FTC-20K	2x 2HSL-3K	54	13	MWL 120 + 178 MTDX + UMCE 2x030 BT	140.123.0052	140.945,00
3x 2MTE-4K	2MSL-07K	18	2	MWL 3x033 MTDX + UMCE 007 BT	140.123.0053	130.218,00
3x 2KTE-5K	2KSL-1K	27	4	MWL 3x043 MTDX + UMCE 010 BT	140.123.0054	133.675,00
3x 4MTC-7K	2JSL-2K	37	5	MWL 3x065 MTDX + UMCE 020 BT	140.123.0055	134.795,00
4MTC-7K + 2x 4KTC-10K	2HSL-3K	48	7	MWL 065 + 2x096 MTDX + UMCE 030 BT	140.123.0056	135.609,00
3x 2KTE-5K	2x 2NSL-05K	27	4	MWL 3x043 MTDX + UMCE 2x005 BT	140.123.0057	142.599,00
3x 4MTC-7K	2x 2MSL-07K	37	5	MWL 3x065 MTDX + UMCE 2x007 BT	140.123.0058	143.602,00
4MTC-7K + 2x 4KTC-10K	2x 2KSL-1K	46	8	MWL 065 + 2x096 MTDX + UMCE 2x010 BT	140.123.0059	144.280,00
3x 4KTC-10K	2x 2JSL-2K	52	10	MWL 3x096 MTDX + UMCE 2x020 BT	140.123.0060	149.001,00
4KTC-10K + 2x 4HTC-15K	2x 2HSL-3K	58	13	MWL 096 + 2x120 MTDX + UMCE 2x030 BT	140.123.0061	151.353,00
2x 4HTC-15K + 4FTC-20K	2x 2GSL-3K	75	16	MWL 2x120 178 MTDX + UMCE 2x035 BT	140.123.0062	155.917,00
3x 4FTC-20K	2x 2FSL-4K	103	21	MWL 3x178 MTDX + UMCE 2x040 BT	140.123.0063	166.893,00

C.5

C.6

C.7

SCM CO₂ LEAN LINE BOOSTER PARA EXTERIOR CON GAS COOLER INTEGRADO

Centrales de CO₂ para refrigeración simultánea en alta y baja temperatura.

Configuración básica estandar para colocación en el exterior, completamente listas para funcionar.

Incluyen módulo Inverter en compresor de cabecera de media temperatura e inyección de líquido.

Para temperaturas ambiente más elevadas, existen elementos opcionales que aseguran el perfecto funcionamiento y la máxima eficiencia energética del sistema.

Recuperación de calor, compresor en paralelo, eyector de gas, eyector de líquido o gas cooler con sistema adiabático pueden ser contemplados como opcionales en función de la localización de la instalación y su aplicación.

Estas tecnologías adicionales pueden generar un ahorro energético demostrable en comparación a las centrales tradicionales de HFC.



Compresores Bitzer		Potencia Frigorífica (kW)		MODELO	CÓDIGO	Precio EUROS
Media Temperatura	Baja Temperatura	T ^a ev -8°C	T ^a ev -35°C			
2x 2KTE-5K	2KSL-1K	18	4	PNCC-MWL 2x048 MTDX + UMCE 010 BT	140.123.0001	159.421,00
2x 4MTC-7K	2JSL-2K	25	5	PNCC-MWL 2x065 MTDX + UMCE 020 BT	140.123.0002	161.724,00
4MTC-7K + 4KTC-10K	2HSL-3K	29	7	PNCC-MWL 065 + 096 MTDX + UMCE 030 BT	140.123.0003	162.106,00
2x 2KTE-5K	2x 2NSL-05K	17	4	PNCC-MWL 2x048 MTDX + UMCE 2x005 BT	140.123.0004	168.420,00
2x 4MTC-7K	2x 2MSL-07K	24	5	PNCC-MWL 2x065 MTDX + UMCE 2x007 BT	140.123.0005	170.603,00
2x 4KTC-10K	2x 2KSL-1K	36	8	PNCC-MWL 2x096 MTDX + UMCE 2x010 BT	140.123.0006	174.042,00
2x 4HTC-15K	2x 2JSL-2K	45	10	PNCC-MWL 2x120 MTDX + UMCE 2x020 BT	140.123.0007	181.013,00
4HTC-15K + 4FTC-20K	2x 2HSL-3K	54	13	PNCC-MWL 120 + 178 MTDX + UMCE 2x030 BT	140.123.0008	182.846,00
3x 2MTE-4K	2MSL-07K	18	2	PNCC-MWL 3x033 MTDX + UMCE 007 BT	140.123.0009	172.123,00
3x 2KTE-5K	2KSL-1K	27	4	PNCC-MWL 3x043 MTDX + UMCE 010 BT	140.123.0010	175.576,00
3x 4MTC-7K	2JSL-2K	37	5	PNCC-MWL 3x065 MTDX + UMCE 020 BT	140.123.0011	176.696,00
4MTC-7K + 2x 4KTC-10K	2HSL-3K	48	7	PNCC-MWL 065 + 2x096 MTDX + UMCE 030 BT	140.123.0012	177.510,00
3x 2KTE-5K	2x 2NSL-05K	27	4	PNCC-MWL 3x043 MTDX + UMCE 2x005 BT	140.123.0013	184.574,00
3x 4MTC-7K	2x 2MSL-07K	37	5	PNCC-MWL 3x065 MTDX + UMCE 2x007 BT	140.123.0014	185.580,00
4MTC-7K + 2x 4KTC-10K	2x 2KSL-1K	46	8	PNCC-MWL 065 + 2x096 MTDX + UMCE 2x010 BT	140.123.0015	186.256,00
3x 4KTC-10K	2x 2JSL-2K	52	10	PNCC-MWL 3x096 MTDX + UMCE 2x020 BT	140.123.0016	190.975,00
4KTC-10K + 2x 4HTC-15K	2x 2HSL-3K	58	13	PNCC-MWL 096 + 2x120 MTDX + UMCE 2x030 BT	140.123.0017	200.498,00
2x 4HTC-15K + 4FTC-20K	2x 2GSL-3K	75	16	PNC-MWL 2x120 178 MTDX + UMCE 2x035 BT	140.123.0018	208.101,00
3x 4FTC-20K	2x 2FSL-4K	103	21	PNC-MWL 3x178 MTDX + UMCE 2x040 BT	140.123.0019	215.561,00

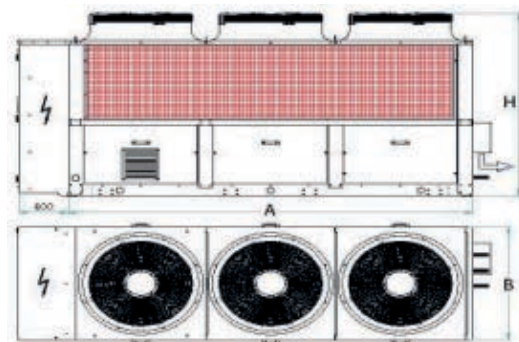
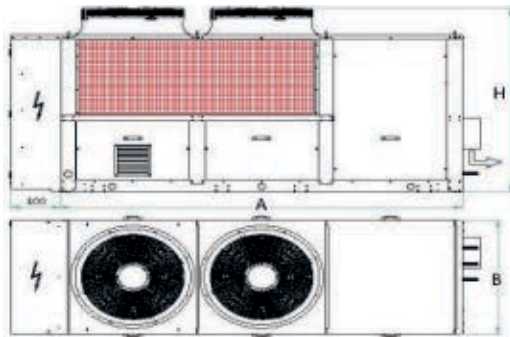
SCM CO₂ LEAN LINE BOOSTER PARA EXTERIOR CON GAS COOLER INTEGRADO

Dimensiones (mm)			Descarga MT K65	Aspiración		Depósito de líquido (l)	Línea de líquido	MODELO
Largo	Ancho	Alto		MT K65	LT Cobre			
3240	1100	1790	22 mm	28 mm	16 mm	70	22 mm	PNCC-MWL 2x048 MTDX + UMCE 010 BT
								PNCC-MWL 2x065 MTDX + UMCE 020 BT
								PNCC-MWL 065 + 096 MTDX + UMCE 030 BT
								PNCC-MWL 2x048 MTDX + UMCE 2x005 BT
								PNCC-MWL 2x065 MTDX + UMCE 2x007 BT
								PNCC-MWL 2x096 MTDX + UMCE 2x010 BT
								PNCC-MWL 2x120 MTDX + UMCE 2x020 BT
								PNCC-MWL 120 + 178 MTDX + UMCE 2x030 BT
								PNCC-MWL 3x033 MTDX + UMCE 007 BT
								PNCC-MWL 3x043 MTDX + UMCE 010 BT
								PNCC-MWL 3x065 MTDX + UMCE 020 BT
								PNCC-MWL 065 + 2x096 MTDX + UMCE 030 BT
								PNCC-MWL 3x043 MTDX + UMCE 2x005 BT
								PNCC-MWL 3x065 MTDX + UMCE 2x007 BT
PNCC-MWL 065 + 2x096 MTDX + UMCE 2x010 BT								
4280						100		PNCC-MWL 3x096 MTDX + UMCE 2x020 BT
								PNCC-MWL 096 + 2x120 MTDX + UMCE 2x030 BT
3240	2200	2550	28 mm	35 mm	22 mm			PNCC-MWL 2x120 178 MTDX + UMCE 2x035 BT
								PNCC-MWL 3x178 MTDX + UMCE 2x040 BT

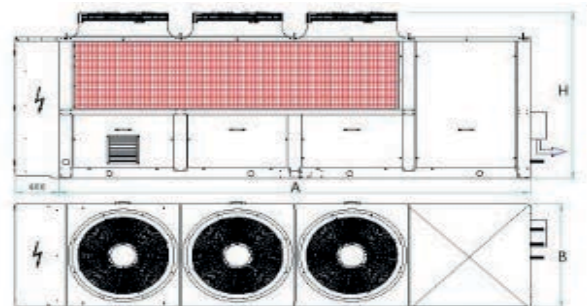
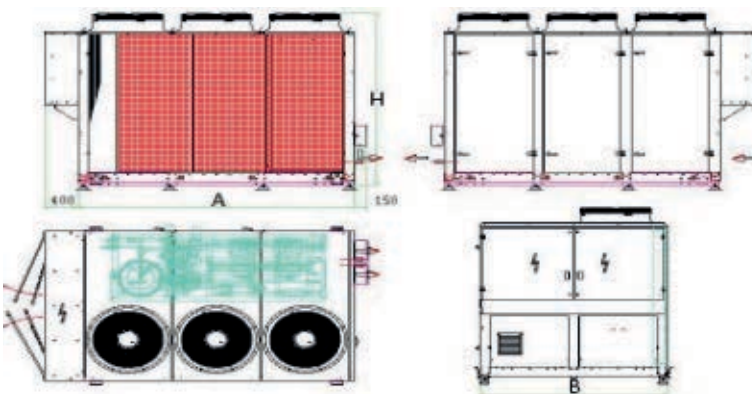
C.2

C.3

C.4



C.5



C.6

C.7

CENTRALES SUBCRÍTICAS DE BAJA TEMPERATURA PARA TRABAJAR EN CASCADA

Posibilidad de integrar condensación por glicol o por otro refrigerante fluorado a elegir.

Posibilidad de montaje combinado en una única estructura con rack de compresores de media temperatura con refrigerante fluorado.

C.2

Dos compresores				Precio EUROS
Compresor Bitzer	Potencia Frigorífica (kW)	MODELO	CÓDIGO	
2 x 2MSL-07K	5,1	UMCE 2x007 BT	140.123.0064	49.224,00
2 x 2KSL-1K	8,6	UMCE 2x010 BT	140.123.0065	49.484,00
2 x 2JSL-2K	11,3	UMCE 2x020 BT	140.123.0066	51.014,00
2 x 2HSL-3K	14,4	UMCE 2x030 BT	140.123.0067	53.384,00
2 x 2GSL-3K	17,2	UMCE 2x035 BT	140.123.0068	53.384,00
2 x 2FSL-4K	22,2	UMCE 2x040 BT	140.123.0069	54.072,00
2 x 2CSL-6K	39,8	UMCE 2x060 BT	140.123.0070	57.528,00
2 x 4FSL-7K	42,9	UMCE 2x070 BT	140.123.0071	60.362,00
2 x 4DSL-10K	64,5	UMCE 2x100 BT	140.123.0072	69.377,00

C.3

Tres compresores				Precio EUROS
Compresor Bitzer	Potencia Frigorífica (kW)	MODELO	CÓDIGO	
3 x 2MSL-07K	7,7	UMCE 3x007 BT	140.123.0073	60.487,00
3 x 2KSL-1K	12,9	UMCE 3x010 BT	140.123.0074	62.617,00
3 x 2JSL-2K	17,0	UMCE 3x020 BT	140.123.0075	62.998,00
3 x 2HSL-3K	21,7	UMCE 3x030 BT	140.123.0076	65.788,00
3 x 2GSL-3K	25,9	UMCE 3x035 BT	140.123.0077	66.292,00
3 x 2FSL-4K	33,4	UMCE 3x040 BT	140.123.0078	66.982,00
3 x 2DSL-5K	49,1	UMCE 3x050 BT	140.123.0079	79.503,00
3 x 4FSL-7K	64,4	UMCE 3x070 BT	140.123.0080	82.511,00
3 x 4ESL-9K	81,5	UMCE 3x090 BT	140.123.0081	82.673,00
3 x 4DSL-10K	96,7	UMCE 3x100 BT	140.123.0082	87.014,00
3 x 4CSL-12K	118,1	UMCE 3x120 BT	140.123.0083	89.709,00
3 x 4VSL-15K	151,9	UMCE 3x150 BT	140.123.0084	103.644,00
3 x 4TSL-20K	182,0	UMCE 3x200 BT	140.123.0085	117.792,00
3 x 4PSL-25K	215,0	UMCE 3x250 BT	140.123.0086	127.003,00
3 x 4NSL-30K	251,3	UMCE 3x300 BT	140.123.0087	135.281,00

C.4

C.5

Cuatro compresores				Precio EUROS
Compresor Bitzer	Potencia Frigorífica (kW)	MODELO	CÓDIGO	
4 x 2MSL-07K	10,3	UMCE 4x007 BT	140.123.0073	60.487,00
4 x 2KSL-1K	17,2	UMCE 4x010 BT	140.123.0074	62.617,00
4 x 2JSL-2K	22,7	UMCE 4x020 BT	140.123.0075	62.998,00
4 x 2HSL-3K	28,9	UMCE 4x030 BT	140.123.0076	65.788,00
4 x 2GSL-3K	34,5	UMCE 4x035 BT	140.123.0077	66.292,00
4 x 2FSL-4K	44,5	UMCE 4x040 BT	140.123.0078	66.982,00
4 x 2DSL-5K	65,5	UMCE 4x050 BT	140.123.0079	79.503,00
4 x 4FSL-7K	85,8	UMCE 4x070 BT	140.123.0080	82.511,00
4 x 4ESL-9K	108,7	UMCE 4x090 BT	140.123.0081	82.673,00
4 x 4DSL-10K	129,0	UMCE 4x100 BT	140.123.0082	87.014,00
4 x 4CSL-12K	157,4	UMCE 4x120 BT	140.123.0083	89.709,00
4 x 4VSL-15K	202,6	UMCE 4x150 BT	140.123.0084	103.644,00
4 x 4TSL-20K	242,7	UMCE 4x200 BT	140.123.0085	117.792,00
4 x 4PSL-25K	286,6	UMCE 4x250 BT	140.123.0086	127.003,00
4 x 4NSL-30K	335,1	UMCE 4x300 BT	140.123.0087	135.281,00

C.6

C.7



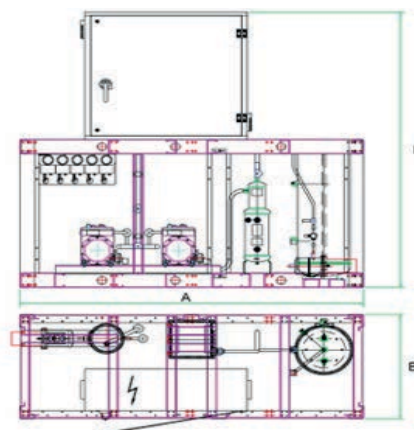
OPCIONES COMUNES DISPONIBLES:

- Electrónica Danfoss o Carel a elegir.
- Condensador de CO₂ mediante glicol, R134a u otro refrigerante tradicional a elegir.
- Válvula de expansión electrónica para condensador.
- Inverter en compresor de cabecera.
- Unidad de seguridad en caso de parada de R134a o R290.
- Enfriador de gas de descarga por aire.
- Válvula para desescarche por gas caliente ICS.

CENTRALES SUBCRÍTICAS DE BAJA TEMPERATURA PARA TRABAJAR EN CASCADA

Datos comunes 2 compresores:

Recipiente de líquido (L)	65 - 100
Tensión de suministro	400V/3 + N/50Hz
Largo (mm)	2110
Fondo (mm)	750
Alto (mm)	1990
Peso del conjunto (kg)	530 - 850
Opcional variador de frecuencia LT	30-70Hz
Equalización de aceite electrónica mediante Traxoil	
Presión de diseño 52/30bar	

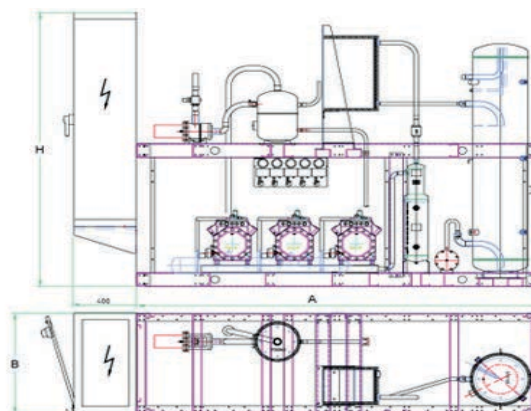


C.2

C.3

Datos comunes 3 compresores:

Recipiente de líquido (L)	65 - 300
Tensión de suministro	400V/3 + N/50Hz
Largo (mm)	2600
Fondo (mm)	750 - 1000
Alto (mm)	1990 - 2200
Peso del conjunto (kg)	580 - 1234
Opcional variador de frecuencia LT	30-70Hz
Equalización de aceite electrónica mediante Traxoil	
Presión de diseño 52/30bar	

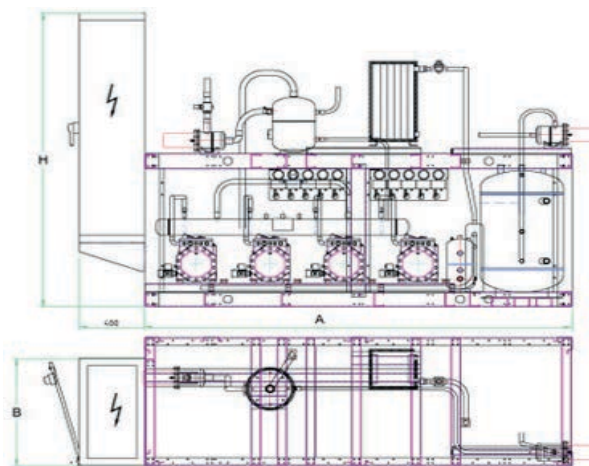


C.4

C.5

Datos comunes 4 compresores:

Recipiente de líquido (L)	65 - 300
Tensión de suministro	400V/3 + N/50Hz
Largo (mm)	2600 - 3200
Fondo (mm)	750 - 1000
Alto (mm)	1990 - 2200
Peso del conjunto (kg)	580 - 1662
Opcional variador de frecuencia LT	30-70Hz
Equalización de aceite electrónica mediante Traxoil	
Presión de diseño 52/30bar	



C.6

C.7



C.1
274

C.2

ENFRIADORAS COMERCIALES

Enfriadoras aptas para glicoles y salmueras no corrosivas.

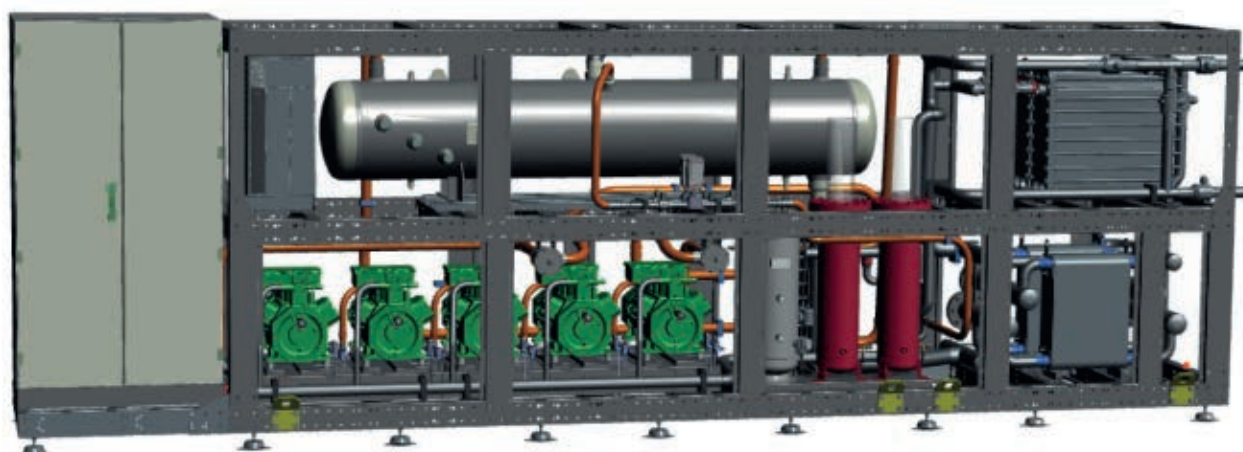
C.3

Nº Compresores	Datos Eléctricos		Q0 kW -11/+37°C (92bar)	Rendimiento			MODELO	CÓDIGO	Precio EUROS
	I max Comp. Pack A	P max Comp. Pack kW		Propilenglicol	Caudal m3/h	DP kPa			
				38%					
2	118,0	69,0	73	-4 / -8°C	17,2	68,5	MWT 2x178 CMT	140.123.0110	194.081,00
2	192,0	103,0	110	-4 / -8°C	26,2	68,2	MWT 2x260 CMT	140.123.0111	205.171,00
2	196,0	109,0	128	-4 / -8°C	29,7	145,0	MWT 2x300 CMT	140.123.0112	210.145,00
3	288,0	154,0	160	-4 / -8°C	36,6	92,0	MWT 3x260 CMT	140.123.0113	240.167,00
3	294,0	163,0	185	-4 / -8°C	42,3	68,0	MWT 3x300 CMT	140.123.0114	261.393,00
3	296,0	160,0	215	-4 / -8°C	49,2	71,0	MWT 300+2x380 CMT	140.123.0115	275.924,00
4	392,0	217,2	242	-4 / -8°C	54,9	66,7	MWT 4x300 CMT	140.123.0116	309.768,00
4	394,7	214,0	285	-4 / -8°C	65,2	63,0	MWT 300+3x380 CMT	140.123.0117	334.816,00
5	493,6	268,0	358	-4 / -8°C	81,4	64,4	MWT 300+4x380 CMT	140.123.0118	406.325,00
6	592,5	320,3	425	-4 / -8°C	97,2	70,0	MWT 300+5x380 CMT	140.123.0119	450.114,00

C.4

C.5

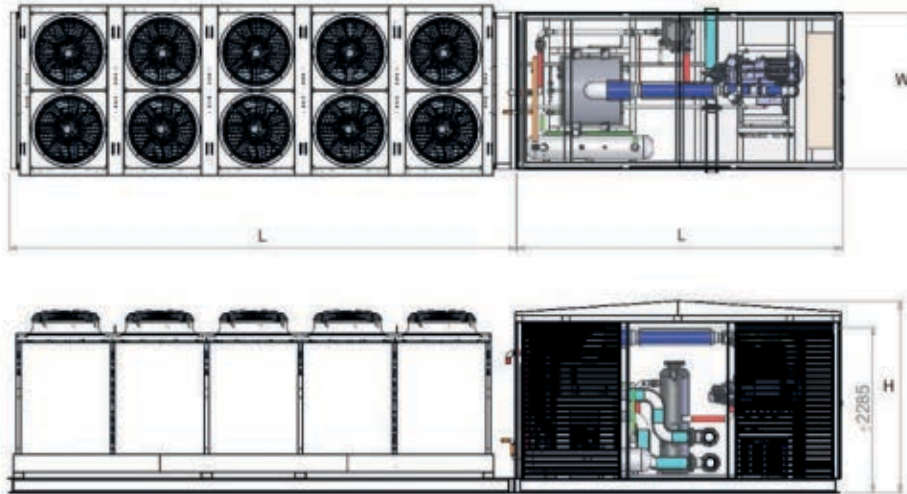
C.6



C.7

GAMA DE ENFRIADORAS DE AMONIACO

1. Ilustración de enfriadora de amoniaco estándar:



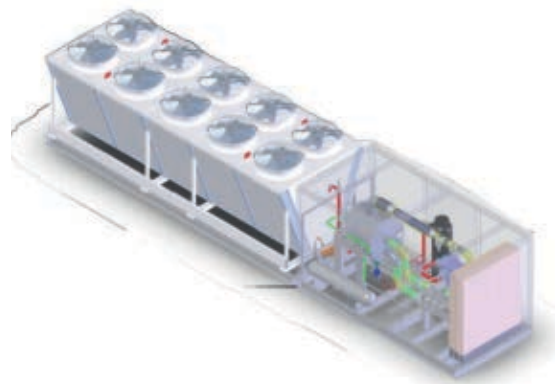
C.2

C.3

MODELO	Dimensiones de la unidad de refrigeración (cm)			Dimensiones de condensador (cm)			Total Largo (cm)	Total Peso (Kg)
	L	W	H	L	W	H		
ACC010312	4500	2160	2650	4800	2155	1665	9300	3708 KG
ACC010412	4500	2160	2650	6800	2155	1665	11300	6381 KG
ACC010314	4500	2160	2650	8800	2155	1665	13300	5103 KG
ACC010414	4500	2160	2650	11000	2110	1665	15500	6239 KG
ACC010414V	4500	2160	2650	7200	2160	2505	11700	7019 KG

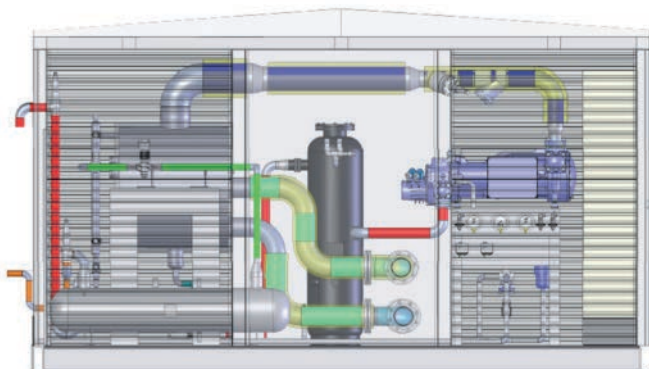
C.4

2. Modelos 3D de enfriadora de amoniaco:
a. Conjunto ensamblado

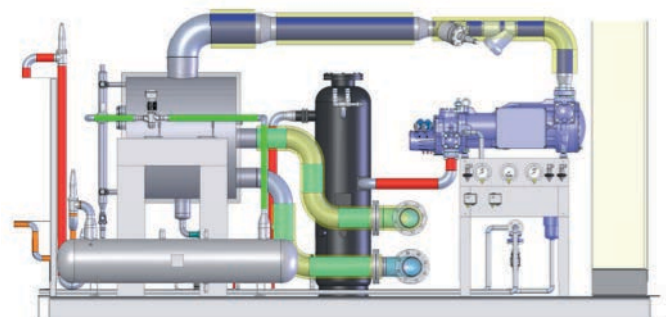


C.5

b. Conjunto desmontado
Unidad para exterior con carcasa impermeable:



Unidad para interior sin carcasa:



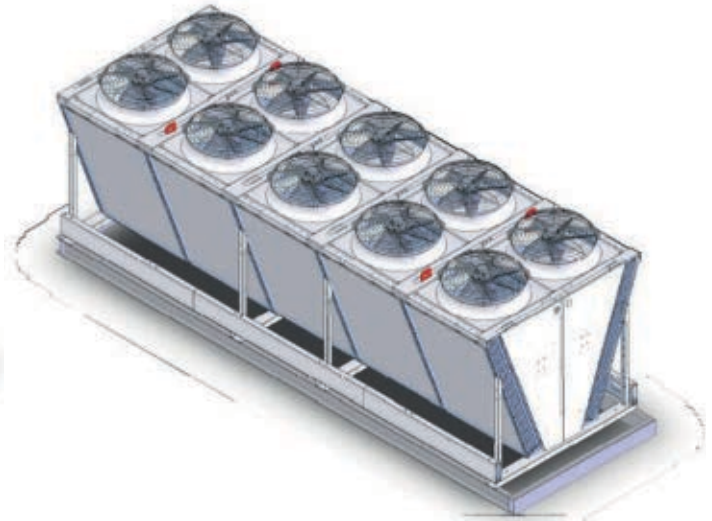
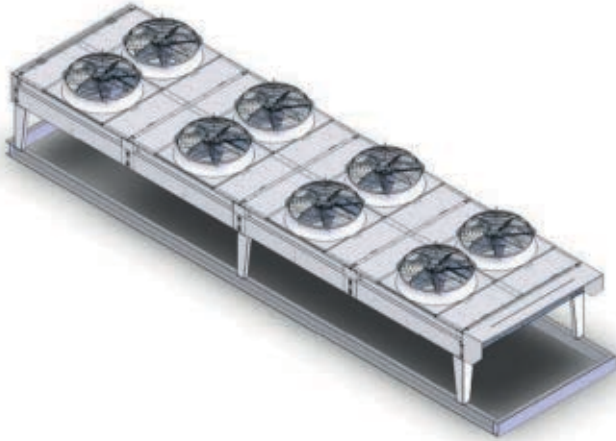
C.6

C.7

Condensador horizontal estándar refrigerado por aire con enfriador de aceite integrado.

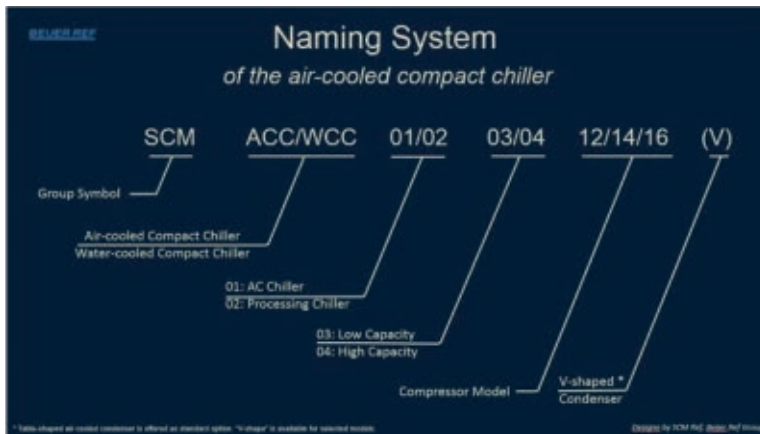
Condensador enfriado por aire "V-shape" opcional con enfriador de aceite integrado.

C.2



C.3

- 3. Modelos disponibles
 - a. Regla de denominación. Ejemplo: ACC010312



C.4

El condensador horizontal refrigerado por aire es el estándar.

El condensador enfriado por aire "V-shape" es opcional en modelos determinados.

C.5

- b. Compresores involucrados:
 - SRS-12SL;
 - SRS-14SR;
 - SRS-16SR;
 - SRS-12SH;
 - SRS-14SM;
 - SRS-16SM.

- c. Métodos de condensación: Refrigerados por aire o por agua.
- d. Intercambiadores de calor:

C.6

Evaporador:

- 1) Intercambiadores de placas
- 2) Separador de aspiración Uniflow* y evaporador opcional.

Condensador y enfriador de aceite:

- 1) Solución "air-cooled" refrigerada por aire: combinación de circuitos para condensación y enfriamiento de aceite. Tubos de acero inoxidable y aletas de aluminio tratadas de serie. El diseño horizontal es estándar. "V-shape" es opcional en modelos determinados.
- 2) Solución enfriada por agua: Intercambiadores de placas independientes para condensación y enfriamiento de aceite.

*Tecnología de separación de aspiración patentada **Uniflow** (droplet separation technique).

C.7

4. Características y ventajas únicas de diseño:

- a. Adaptación a la tendencia del uso de refrigerantes naturales: El amoníaco, por su bajo coste y sus fantásticas propiedades térmicas, ha sido una opción popular para soluciones industriales durante muchos años, pero no sin equipos especializados para ello. Ahora SCM Ref, con sus diseños mejorados, propone una nueva línea de enfriadoras de amoníaco extremadamente fáciles de usar. Soluciones que pueden ser implementadas y ejecutadas en poco tiempo. C.2
- b. Compresores de amoníaco semi-herméticos: El compresor es el corazón de una unidad de refrigeración. Las enfriadoras SCM utilizan compresores de tornillo semi-herméticos únicos. Estos utilizan motores de imanes permanentes de alta eficiencia y sellados contra amoníaco. Reducen el tiempo de inactividad y mejoran significativamente la eficiencia. C.3
- c. Diseños compactos de tamaño reducido: Intercambiadores de placas, hechos a medida por líderes del mercado, se integran en las unidades de refrigeración de SCM. Se consigue la eficiencia más alta en equipos de estas características, ahorrando un importante espacio en salas de máquinas.
- d. Sistema de control altamente automatizado: El Sistema de control eléctrico instalado en las enfriadoras SCM está altamente automatizado e integra funciones de seguridad. En la mayoría de los casos, los usuarios solo necesitan definir la temperatura del agua fría/salmuera y poner la unidad en funcionamiento. El controlador también permite acceso remoto vía Modbus y TCP/IP. C.4
- e. Tanto la refrigeración por agua como la refrigeración por aire están disponibles para todos los modelos: Frente a una amplia tipología de clientes, SCM Ref ofrece todas sus nuevas enfriadoras con opción de refrigeración por agua o por aire. Los clientes pueden elegir la modalidad que sea más apropiada para su necesidad. Los condensadores están diseñados con un diferencial de temperatura más bajo que el promedio industrial para brindar un mejor rendimiento. C.5
- f. Cubiertas válidas para estar instaladas al aire libre: Las enfriadoras SCM están protegidas por carcasas de grado industrial, fuertes y compactas para instalación en exteriores. Están diseñadas para ser resistentes a la intemperie, para entornos industriales y salinos, con detector de amoníaco y alarma incorporados. Ventiladores de bajo nivel sonoro y a prueba de explosiones, también están disponibles opcionalmente. C.6

Enfriadoras NH3

5. Rangos de capacidad para dos aplicaciones diferentes:

a. Especificaciones técnicas de enfriadoras para aire acondicionado

APLICACIÓN AIRE ACONDICIONADO

AC chiller				
Gama AC refrigerada por Aire 4/45°C, Entrada/salida de agua: 12/7°C, Ambiente DB: 35°C	Air-cooled SRS-12SL, w/ Eco		Air-cooled SRS-14SR, w/ Eco	
	Rango de baja capacidad	Rango de alta capacidad	Rango de baja capacidad	Rango de alta capacidad
Qo, capacidad de enfriamiento (kW)	113.8 ~ 189.7	113.8 ~ 318.7	170.8 ~ 284.6	170.8 ~ 478.1
Qc, capacidad de condensación (kW)	122.1 ~ 206.8	122.1 ~ 358.2	184.4 ~ 313.1	184.4 ~ 541.2
Qoil, retorno de aceite (kW)	22.4 ~ 33.3	22.4 ~ 45.2	31.8 ~ 46.2	31.8 ~ 62.4
Gama AC refrigerada por Agua 4/38°C, Entrada/salida de agua: 12/7°C,	Water-cooled SRS14SR, w/ Eco		Water-cooled SRS16SR, w/ Eco	
	Rango de baja capacidad	Rango de alta capacidad	Rango de baja capacidad	Rango de alta capacidad
Qo, capacidad de enfriamiento (kW)	182.2 ~ 303.7	182.2 ~ 510.2	247.4 ~ 412.3	247.4 ~ 692.7
Qc, capacidad de condensación (kW)	197.5 ~ 333.5	197.5 ~ 572.2	269.7 ~ 455.7	269.7 ~ 779.5
Qoil, retorno de aceite (kW)	22.3 ~ 32	22.3 ~ 41.8	27.7 ~ 38.9	27.7 ~ 51.4

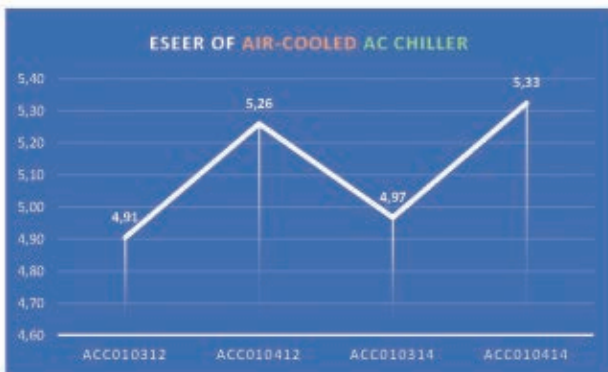
b. Especificaciones técnicas de enfriadoras para Refrigeración

APLICACIÓN REFRIGERACIÓN

Process chiller				
Gama Ref refrigerada por Aire -11/45°C, Entrada/salida salmuera: -3/-8°C, Ambiente DB: 35°C	Air-cooled SRS-12SH, w/ Eco		Air-cooled SRS-14SM, w/ Eco	
	Rango de baja capacidad	Rango de alta capacidad	Rango de baja capacidad	Rango de alta capacidad
Qo, capacidad de enfriamiento (kW)	61.7 ~ 102.9	61.7 ~ 172.9	91.8 ~ 153	91.8 ~ 257
Qc, capacidad de condensación (kW)	66.4 ~ 112.7	66.4 ~ 201.4	99.8 ~ 169.8	99.8 ~ 307
Qoil, retorno de aceite (kW)	21.9 ~ 34	21.9 ~ 45.2	32.6 ~ 50	32.6 ~ 62.4
Gama Ref refrigerada por Agua -11/38°C, Entrada/salida salmuera: -3/-8°C	Water-cooled SRS-14SM, w/ Eco		Water-cooled SRS-16SM, w/ Eco	
	Rango de baja capacidad	Rango de alta capacidad	Rango de baja capacidad	Rango de alta capacidad
Qo, capacidad de enfriamiento (kW)	99.3 ~ 165.5	99.3 ~ 278	136.5 ~ 227.6	136.5 ~ 382.4
Qc, capacidad de condensación (kW)	109 ~ 184.8	109 ~ 333.8	150.5 ~ 255.8	150.5 ~ 448.5
Qoil, retorno de aceite (kW)	26.9 ~ 40.8	26.9 ~ 45.2	32.5 ~ 48.2	32.5 ~ 62.4

6. Rendimiento, ESEER *

a. Rendimiento de las enfriadoras de amoniaco SCM para aire acondicionado

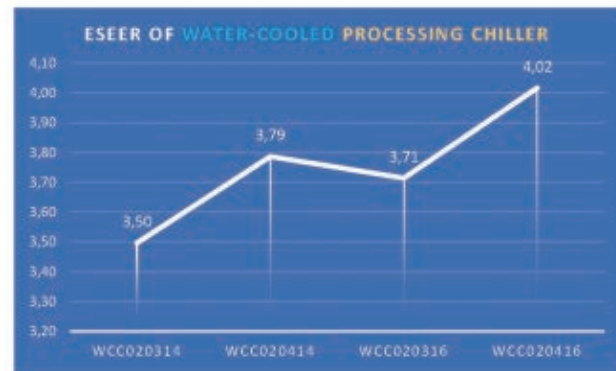
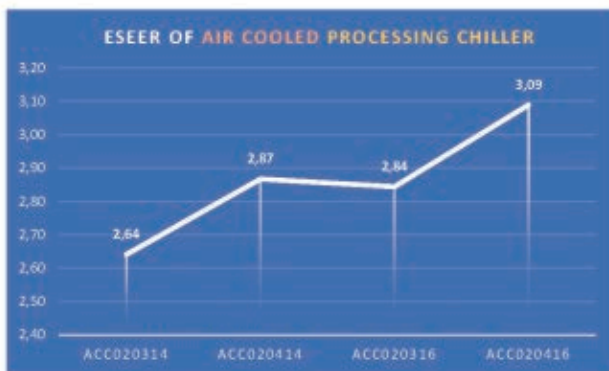


C.2

* Ratio de eficiencia energética estacional. Definida por la compañía de certificación Eurovent.

b. Rendimiento de las enfriadoras de amoniaco SCM para procesos de Refrigeración

C.3



C.4

7. Características de seguridad:

- a. SCM Ref, entendiendo la importancia de la seguridad en las unidades de amoniaco, utiliza todo su conocimiento para diseñar medidas de máxima seguridad en las nuevas enfriadoras de amoniaco. De esta manera brinda una experiencia segura y fácil de usar. La carga de amoniaco medida en kW es muy baja, gracias a unos diseños únicos y al uso de intercambiadores de placas específicos. El riesgo de fuga de amoniaco se reduce a un nivel mínimo mediante el uso de compresores semi-herméticos.
- b. El software del controlador de enfriadoras de SCM Ref tiene un diseño óptimo y lleva siendo utilizado durante años. Este sofisticado programa, permite la regulación automática de sus enfriadoras frente a situaciones anormales. Los presostatos dobles incorporados en cada enfriadora, la apagarán en caso de que la presión supere los valores de seguridad establecidos.
- c. Las válvulas de alivio de seguridad, son la última línea de defensa contra el aumento de presión en exceso. Las enfriadoras SCM están equipadas con doble válvula de seguridad en todos los recipientes a presión. En cada enfriadora, las válvulas de seguridad están conectadas a una tubería común, instalada dentro de la carcasa, por lo que el cliente sólo necesita conectar una única salida a su propia tubería de alivio.
- d. El detector de fugas de amoniaco y la alarma también están incorporados en la estructura. La seguridad de las enfriadoras SCM es la prioridad.
- e. El diseño de las enfriadoras y las carcasas cumplen con la norma europea de refrigeración EN378.

C.5

C.6

8. Fácil mantenimiento:

- a. SCM Ref no solo hace que sus nuevas enfriadoras sean fáciles de configurar y usar, también son altamente eficientes en su rendimiento. Dentro de la estructura, cada componente se organiza de manera inteligente, para que la instalación sea muy compacta y deje espacio suficiente para maniobrar en cada punto de servicio.
- b. Cada filtro de aceite puede ser fácilmente aislado para su mantenimiento por dos válvulas de servicio y una válvula de purga. Los tramos de tubo en donde se instalan los filtros de aceite están diseñados para ser lo más cortos posibles y así minimizar la pérdida de amoniaco en su mantenimiento.
- c. Cada filtro de aceite, lleva un bypass que evita la parada durante el mantenimiento. Se instala una válvula de drenaje manual en la parte inferior del evaporador para revisar o liberar el aceite.

C.7

APLICACIÓN ALTA MEDIA TEMPERATURA

Enfriadora compacta (Compact Chiller Unit)**CCU-5P**

- **Unidad de enfriamiento con R-290 (Propano)**
- **Refrigerante natural GWP3**
- **Mantenimiento simple "Slide In Slide Out"**
- **Pueden ser conectadas en paralelo formando una central**

SCM REF presenta la nueva enfriadora CCU-5P con refrigerante natural para un futuro sostenible. La unidad funciona con el hidrocarburo PROPANO R-290 (GWP 3).

Las unidades CCU-5P se basan en sistema completamente indirecto donde el circuito de refrigerante compacto se confina en un recinto con ventilación al vacío.

Su diseño optimizado garantiza simplicidad y eficacia a la hora de realizar mantenimiento ya que cada módulo se reemplaza fácilmente con el concepto "Slide In Slide Out".

Las unidades CCU-5P se pueden conectar en paralelo en el lado del líquido para lograr el efecto de enfriamiento deseado. Los módulos, de tamaño reducido, se pueden trasladar fácilmente.

Las Unidades CCU-5P pueden trabajar en un amplio rango de temperatura alta-media (+15°C a -10°C).

Las Unidades están diseñadas para trabajar con condensación flotante.

Los flujos de fluidos diseñados tanto sobre el condensador como sobre el evaporador son fijos.

SCM Ref proporciona sistemas CCU con bancadas completas para integrar 2,4 y 6 unidades conectadas con los tubos de distribución y recogida para líquidos calientes y fríos.

Estos montajes están precableados con cada cableado eléctrico interno de control y conexionados.

La potencia para cada unidad está también precableada.

Las unidades CCU-5P son siempre completamente testadas y se prueban todas sus funciones previa salida de fábrica.

Cada unidad se suministra con un certificado de prueba individual firmado.



INFORMACIÓN TÉCNICA

COMPONENTES PRINCIPALES

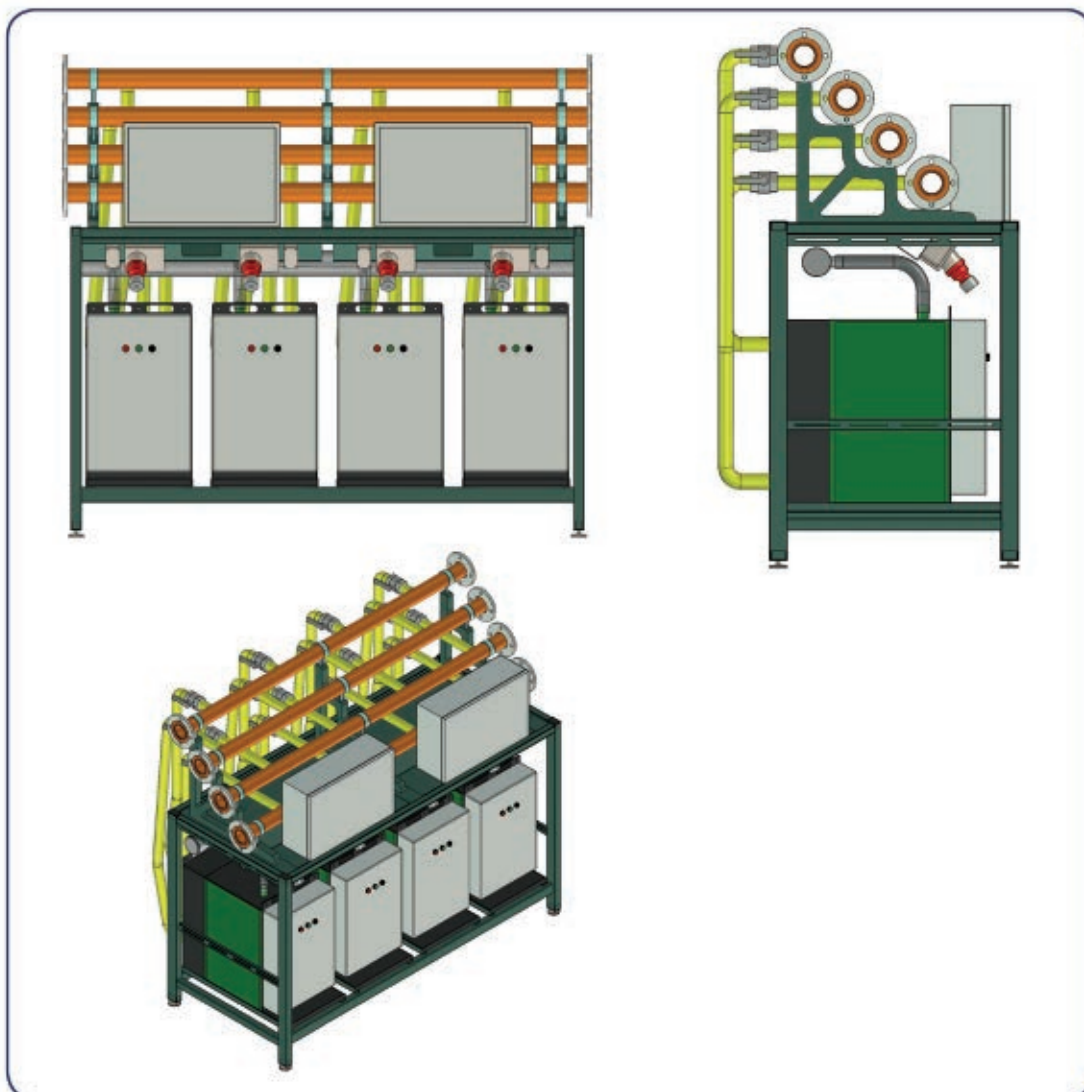
Compresor:	Sanyo
Intercambiador:	EC59 (evaporator, condenser, subcooler)
Válvula de expansión:	Carel E2V electronic expansion valve
Refrigerante	Propano R-290 (carga = 1.45 kg)

C.2

DATOS TÉCNICOS

Voltaje	Scroll 380-400 V - 3 phase - 50 Hz (incl. neutral)
Salida:	8.8 kW (12 hp) (rec. fuse 25 A)
Flujo líquido:	B = 1.5 l/s (35-40 kPa) HM = 1.6 l/s (55-60 kPa)
Rango trabajo:	B = +10° / -10°C HM = +10° / +60°C

C.3



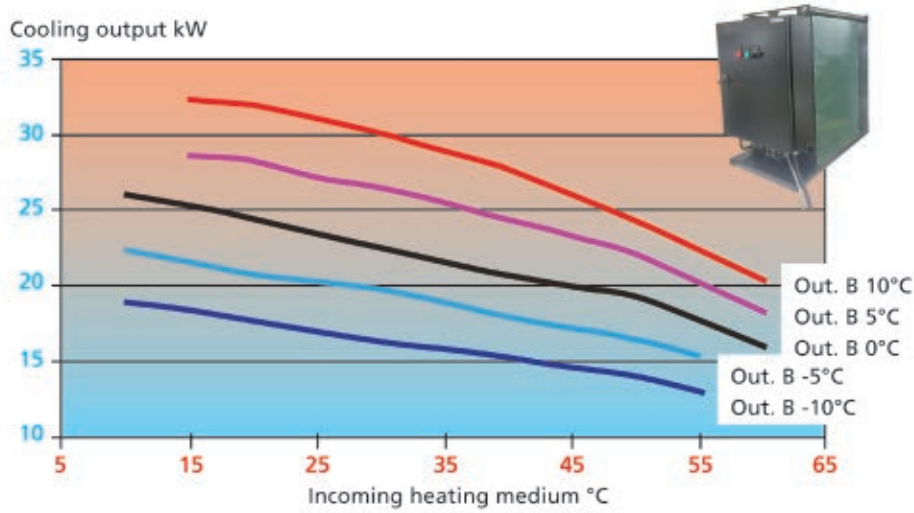
C.4

C.5

C.6

C.7

DIAGRAMA DE SALIDA



POTENCIA DE ENFRIAMIENTO kW

Temperatura salida salmuera	Temperatura entrada de fluido de condensación					
	60°C	50°C	40°C	30°C	20°C	10°C
10°C	20.3	24.3	27.7	30.1	32.0	***
5°C	18.3	22.1	24.4	26.5	28.3	***
0°C	16.0	19.3	20.7	22.5	24.5	26.1
- 5°C	***	16.5	17.9	19.8	20.8	22.4
- 10°C	***	14.0	15.2	16.3	17.7	19.0

(xxx) = Outside working range

CONSUMO DE POTENCIA kW

Temperatura salida salmuera	Temperatura entrada de fluido de condensación					
	60°C	50°C	40°C	30°C	20°C	10°C
10°C	12.16	10.34	8.68	7.24	6.07	***
5°C	12.10	10.20	8.70	7.22	5.99	***
0°C	12.06	10.15	8.56	7.15	5.97	4.92
- 5°C	***	9.87	8.38	6.96	5.88	4.86
- 10°C	***	9.60	8.07	6.76	5.68	4.80

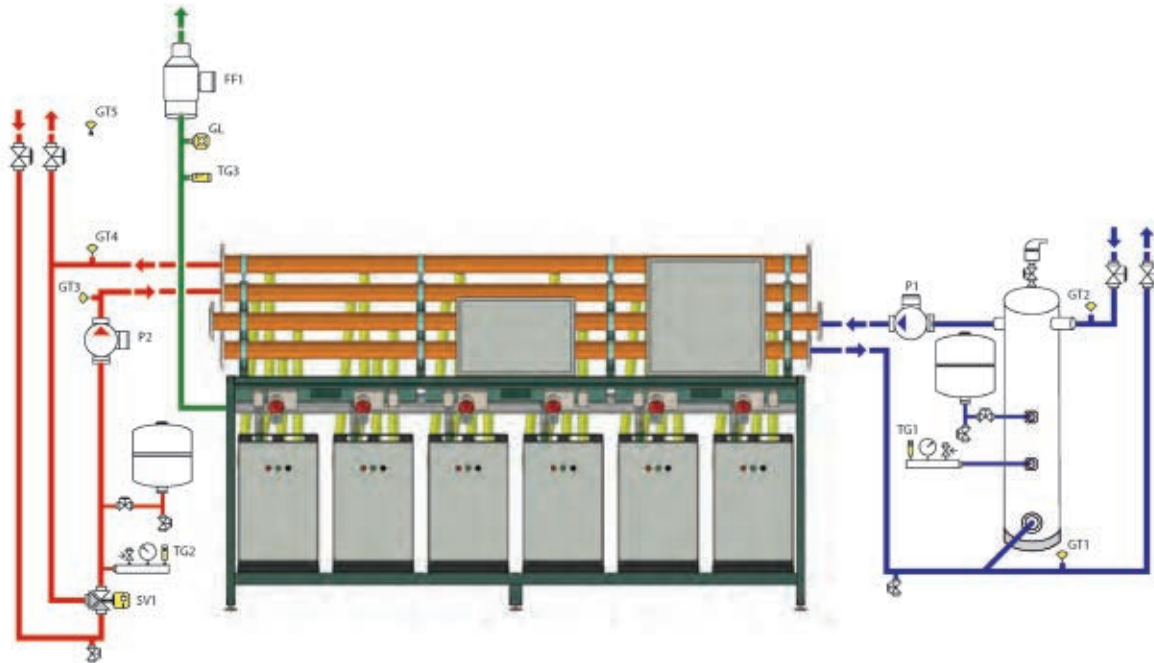
(xxx) = Outside working range

COP

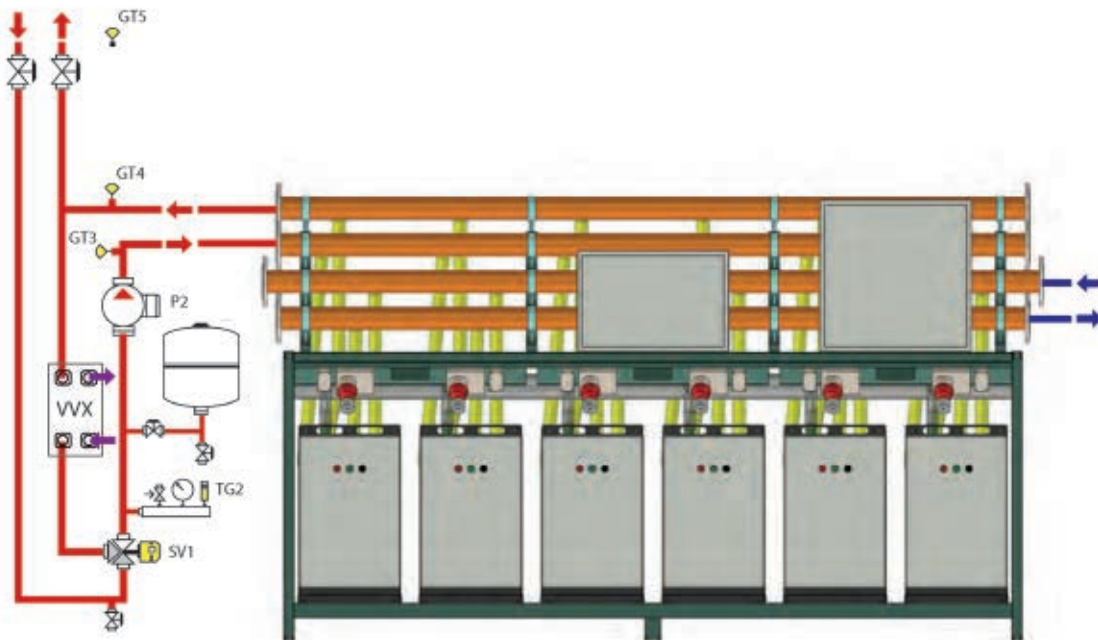
Temperatura salida salmuera	Temperatura entrada de fluido de condensación					
	60°C	50°C	40°C	30°C	20°C	10°C
10°C	1.67	2.35	3.19	4.16	5.27	***
5°C	1.51	2.17	2.80	3.67	4.72	***
0°C	1.33	1.90	2.42	3.15	4.10	5.30
- 5°C	***	1.67	2.14	2.84	3.54	4.61
- 10°C	***	1.46	1.88	2.41	3.12	3.96

(xxx) = Outside working range

Instalación estándar 1



Instalación estándar 2



C.2

C.3

C.4

C.5

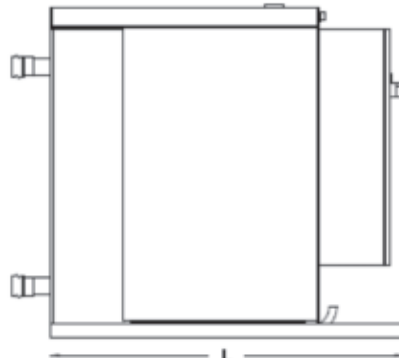
C.6

C.7

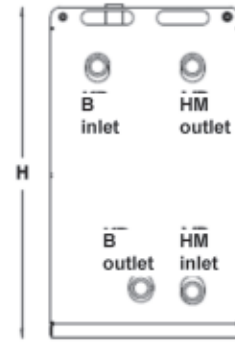
DIMENSIONES



Ancho: 400 mm

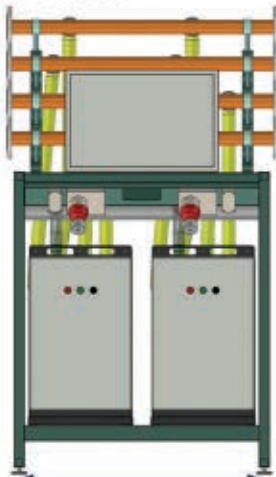


Fondo: 750 mm



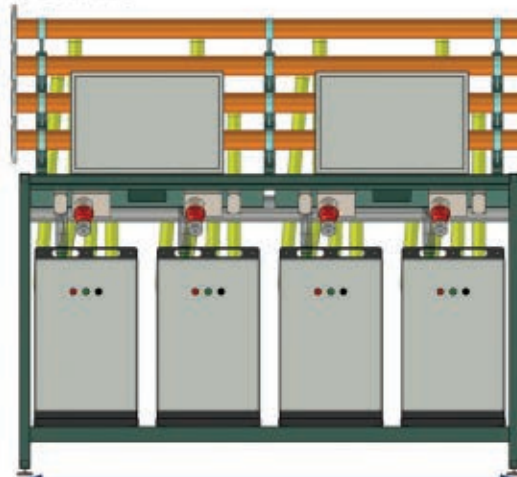
Alto: 700 mm

2 stands



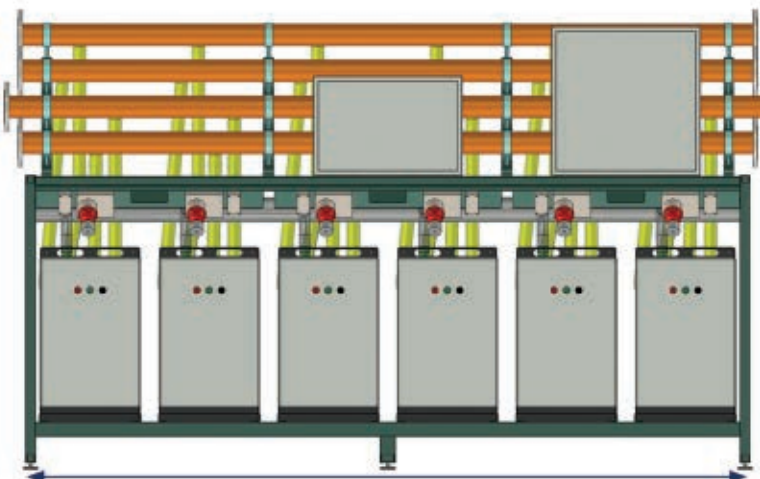
Longitud: 1000 mm

4 stands



Longitud: 2000 mm

6 stands



Longitud: 3000 mm

Alto: 1850 mm
Ancho: 1025 mm

Ancho:
2 x stands: 410 kg
4 x stands: 820 kg
6 x stands: 1230 kg



INFINEE

Tecumseh ha ampliado su gama de productos que utilizan propano con el lanzamiento de un nuevo enfriador de agua condensado por aire plug-and-play para aplicaciones de tamaño pequeño a mediano. El Infinee usa refrigerante R290 y tiene un control completo del inverter para un bajo consumo de energía.

Infinee ofrece una instalación fácil y está completamente equipado. El módulo hidráulico se suministra con válvulas de aislamiento, filtro, bomba y recipientes de expansión.

Para garantizar la seguridad al usar propano, el diseño Infinee con un enfoque de enfriamiento por aire para ubicaciones externas, paneles abiertos para eliminación natural, tres secciones aisladas para refrigeración, hidráulicas y electrónicas, y válvulas de alivio de conductos para protección contra incendios.



C.2

C.3

C.4

C.5

C.6

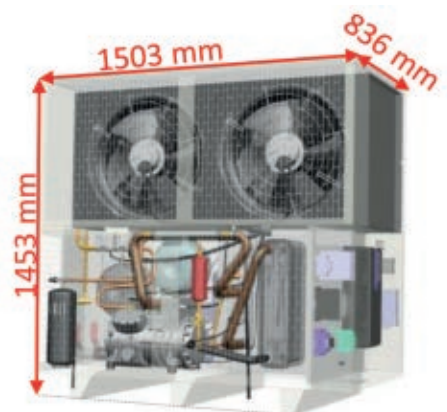
C.7



POTENCIA DE ENFRIAMIENTO

Tª Ambiente °C	Frecuencia Compresor (Hz)	Tª Salida °C	Tª Entrada °C	Potencia Enfriamiento kW	COP Refrig.	Caudal agua + glicol m³/h	COP Máquina
35	25	3	1	8,99	2.93	2,19	1.99
35	30	3	1	10,5	2.87	2,56	2.05
35	35	3	1	11,9	2.80	2,92	2.09
35	40	3	1	13,4	2.73	3,26	2.11
35	45	3	1	14,8	2.66	3,6	2.10
35	50	3	1	16,1	2.58	3,93	2.09
35	55	3	1	17,4	2.50	4,24	2.07
35	60	3	1	18,6	2.43	4,54	2.04
35	65	3	1	19,8	2.36	4,84	2.01
35	70	3	1	21	2.29	5,12	1.97
35	75	3	1	22,1	2.22	5,39	1.93
35	80	3	1	23,2	2.15	5,64	1.89
35	85	3	1	24,2	2.08	5,89	1.85

DIMENSIONES



MODELO	CÓDIGO	Precio EUROS
Infinee SH4611UHR	911.107.0001	66.887,00



C.2

CUBO Aqua

Unidad Condensadora refrigerada por agua con compresores herméticos

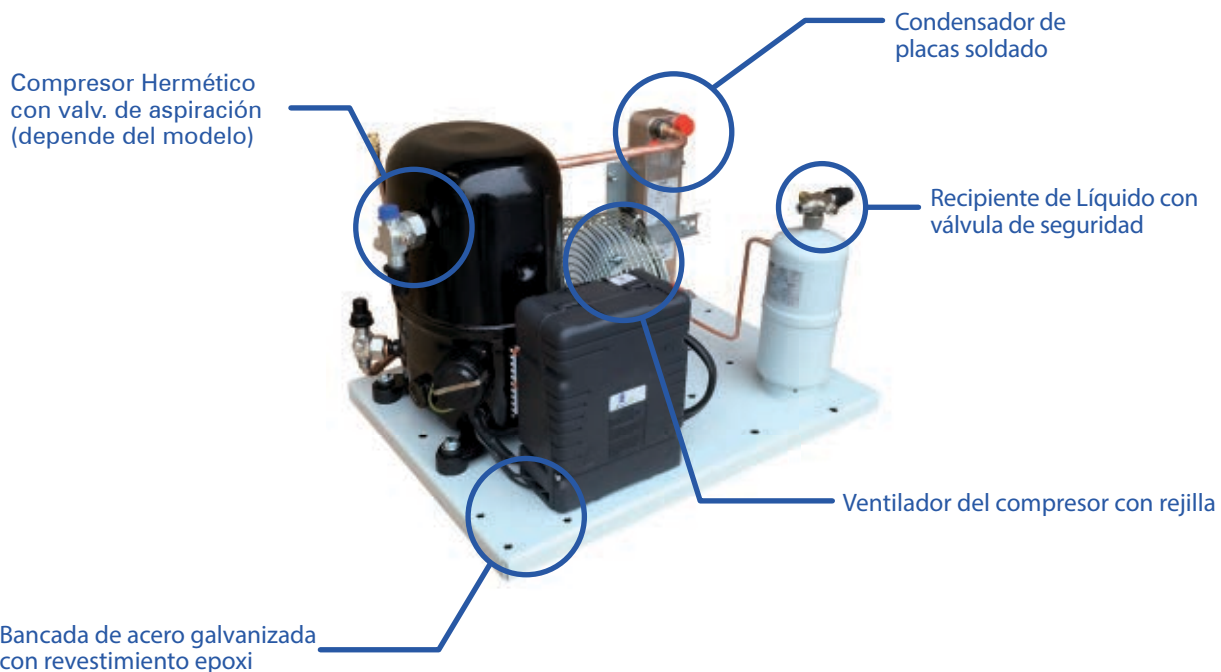
CUBO Aqua es la nueva gama de unidades condensadoras refrigeradas por agua diseñadas por SCM REF FRANCE. Estas unidades compactas diseñadas para la instalación en interiores están equipadas con un compresor hermético de pistón y recipiente de líquido.

C.3

Las dos versiones de circuito cerrado de agua usan condensadores de placas soldados que permiten aumentar la eficiencia y reducir la carga del refrigerante.

- D version** – Dry-cooler , diseñada para una temperatura de entrada de agua de 40°C con 35% MEG y 5K ΔT
- C version** – Chilled-water, diseñada para una temperatura de entrada de agua de 7°C con 15% MEG y 5K ΔTÓ

C.4



C.5

Rangos disponibles :

Dependiendo de la aplicación y elección del refrigerante , se pueden seleccionar los siguientes modelos :

C.6

- WMZ/WMX rango** – Aplicación media / alta temperatura - Optimizada para R452A
- WMY rango** – Aplicación media / alta temperatura - Optimizada para R134a
- WLZ/WLX rango** – Aplicación baja temperatura - Optimizada para R452A

Opcionales :

Línea de líquido con filtro secador y visor, presostatos alta-baja, válvula de agua de tres vías.

Modelos sin condensador :

CUBO Aqua está también disponible como unidades de compresor para la conexión a un condensador remoto. Por favor, consúltenos

C.7

Media Temperatura Versión D (DRY COOLER)

R-452A		Recipiente Líquido (dm ³)	Dimensiones mm (Alto x Ancho x Largo)	MODELO	CÓDIGO	Precio EUROS
Qo (W)	Pe (W)					
275	221	0,75	450 x 350 x 515	WMZ-D AE4425Z	122.107.0003	1.867,00
343	266	0,75	450 x 350 x 515	WMZ-D AE4430Z	122.107.0004	1.934,00
461	342	0,75	450 x 350 x 515	WMZ-D AE4440Z	122.107.0005	2.138,00
609	449	0,75	450 x 350 x 515	WMZ-D AE4450Z	122.107.0006	2.272,00
742	530	0,75	450 x 350 x 515	WMZ-D AE4460Z	122.107.0007	2.377,00
885	617	0,75	450 x 350 x 515	WMZ-D AE4470Z	122.107.0008	2.493,00
969	688	1,5	450 x 350 x 515	WMX-D CAJ9480X	122.107.0009	3.169,00
1.221	841	1,5	450 x 350 x 515	WMX-D CAJ9510X	122.107.0010	3.442,00
1.516	987	1,5	450 x 350 x 515	WMX-D CAJ9513X	122.107.0011	3.541,00
1.731	1.121	2,5	650 x 440 x 600	WMX-D CAJ4517X	122.107.0012	3.862,00
2.260	1.587	2,5	650 x 440 x 600	WMX-D CAJ4519X	122.107.0013	4.162,00
2.506	1.703	2,5	650 x 440 x 600	WMX-D FH4524X	122.107.0014	4.610,00
3.310	2.173	4	650 x 440 x 600	WMX-D FH4531X	122.107.0015	4.743,00
4.265	2.825	4	650 x 440 x 600	WMX-D FH4540X	122.107.0016	4.822,00
988	691	1,5	450 x 350 x 515	WMX-D TAJ9480X	122.107.0017	3.031,00
1.230	866	1,5	450 x 350 x 515	WMX-D TAJ9510X	122.107.0018	3.332,00
1.456	997	1,5	450 x 350 x 515	WMX-D TAJ9513X	122.107.0019	3.398,00
1.710	1.183	2,5	650 x 440 x 600	WMX-D TAJ4517X	122.107.0020	3.743,00
2.242	1.526	2,5	650 x 440 x 600	WMX-D TAJ4519X	122.107.0021	3.811,00
2.129	1.501	2,5	650 x 440 x 600	WMX-D TFH4522X	122.107.0022	4.650,00
2.512	1.705	2,5	650 x 440 x 600	WMX-D TFH4524X	122.107.0023	5.057,00
3.283	2.099	4	650 x 440 x 600	WMX-D TFH4531X	122.107.0024	5.185,00
4.316	2.837	4	650 x 440 x 600	WMX-D TFH4540X	122.107.0025	5.294,00
4.410	2.858	4	650 x 600 x 600	WMX-D TAG4546X	122.107.0026	6.257,00
5.033	3.251	5,7	650 x 600 x 600	WMX-D TAG4553X	122.107.0027	6.472,00
5.818	3.699	5,7	650 x 600 x 600	WMX-D TAG4561X	122.107.0028	6.706,00
7.060	4.198	5,7	650 x 600 x 600	WMX-D TAG4568X	122.107.0029	6.712,00
7.575	4.612	5,7	650 x 600 x 600	WMX-D TAG4573X	122.107.0030	6.954,00
8.499	5.379	5,7	650 x 600 x 600	WMX-D TAG4581X	122.107.0031	7.345,00

Temperatura de Condensación +50°C. Sobrecalentamiento 10K. Subcooling 3K. Temperatura de Evaporación -10°C

Media Temperatura Versión C (CHILLED WATER / agua enfriada)

R-452A		Recipiente Líquido (dm ³)	Dimensiones mm (Alto x Ancho x Largo)	MODELO	CÓDIGO	Precio EUROS
Qo (W)	Pe (W)					
424	192	0,75	450 x 350 x 515	WMZ-C AE4425Z	122.107.0032	1.778,00
508	229	0,75	450 x 350 x 515	WMZ-C AE4430Z	122.107.0033	1.800,00
699	293	0,75	450 x 350 x 515	WMZ-C AE4440Z	122.107.0034	1.979,00
919	380	0,75	450 x 350 x 515	WMZ-C AE4450Z	122.107.0035	2.024,00
1.099	447	0,75	450 x 350 x 515	WMZ-C AE4460Z	122.107.0036	2.033,00
1.284	539	0,75	450 x 350 x 515	WMZ-C AE4470Z	122.107.0037	2.161,00
1.515	607	1,5	450 x 350 x 515	WMX-C CAJ9480X	122.107.0038	2.828,00
1.878	739	1,5	450 x 350 x 515	WMX-C CAJ9510X	122.107.0039	2.990,00
2.431	866	1,5	450 x 350 x 515	WMX-C CAJ9513X	122.107.0040	3.128,00
2.691	972	2,5	450 x 440 x 600	WMX-C CAJ4517X	122.107.0041	3.245,00
3.492	1.403	2,5	450 x 440 x 600	WMX-C CAJ4519X	122.107.0042	3.370,00
4.076	1.587	2,5	450 x 440 x 600	WMX-C FH4524X	122.107.0043	3.951,00
5.429	2.064	4	450 x 440 x 600	WMX-C FH4531X	122.107.0044	3.952,00
6.459	2.625	4	650 x 440 x 600	WMX-C FH4540X	122.107.0045	4.442,00
1.539	601	1,5	450 x 350 x 515	WMX-C TAJ9480X	122.107.0046	2.719,00
1.876	753	1,5	450 x 350 x 515	WMX-C TAJ9510X	122.107.0047	2.847,00
2.344	870	1,5	450 x 350 x 515	WMX-C TAJ9513X	122.107.0048	3.003,00
2.708	1.028	2,5	450 x 440 x 600	WMX-C TAJ4517X	122.107.0049	3.142,00
3.421	1.336	2,5	450 x 440 x 600	WMX-C TAJ4519X	122.107.0050	3.337,00
3.589	1.402	2,5	450 x 440 x 600	WMX-C TFH4522X	122.107.0051	3.892,00
4.093	1.568	2,5	450 x 440 x 600	WMX-C TFH4524X	122.107.0052	4.332,00
5.273	1.970	4	650 x 440 x 600	WMX-C TFH4531X	122.107.0053	4.739,00
6.763	2.648	4	650 x 440 x 600	WMX-C TFH4540X	122.107.0054	4.931,00
7.754	2.753	4	650 x 600 x 600	WMX-C TAG4546X	122.107.0055	5.997,00
8.757	3.127	5,7	650 x 600 x 600	WMX-C TAG4553X	122.107.0056	6.106,00
9.767	3.500	5,7	650 x 600 x 600	WMX-C TAG4561X	122.107.0057	6.204,00
11.240	3.857	5,7	650 x 600 x 600	WMX-C TAG4568X	122.107.0058	6.342,00
12.093	4.368	5,7	650 x 600 x 600	WMX-C TAG4573X	122.107.0059	6.590,00
13.085	4.954	5,7	650 x 600 x 600	WMX-C TAG4581X	122.107.0060	7.001,00

Temperatura de Condensación +30°C. Sobrecalentamiento 10K. Subcooling 3K. Temperatura de Evaporación -10°C.

Media Temperatura Versión D (DRY COOLER)

R-134a		Recipiente Líquido (dm ³)	Dimensiones mm (Alto x Ancho x Largo)	MODELO	CÓDIGO	Precio EUROS
Qo (W)	Pe (W)					
246	197	0,75	450 x 350 x 515	WMY-D AE4425Y	122.107.0061	1.867,00
326	244	0,75	450 x 350 x 515	WMY-D AE4430Y	122.107.0062	1.886,00
437	312	0,75	450 x 350 x 515	WMY-D AE4440Y	122.107.0063	2.089,00
575	382	0,75	450 x 350 x 515	WMY-D AE4450Y	122.107.0064	2.203,00
633	442	0,75	450 x 350 x 515	WMY-D AE4456Y	122.107.0065	2.272,00
639	452	0,75	450 x 350 x 515	WMY-D AE4460Y	122.107.0066	2.300,00
494	401	1,5	450 x 350 x 515	WMY-D CAJ4452Y	122.107.0067	2.489,00
636	484	1,5	450 x 350 x 515	WMY-D CAJ4461Y	122.107.0068	2.627,00
728	561	1,5	450 x 350 x 515	WMY-D CAJ4476Y	122.107.0069	2.875,00
919	657	2,5	450 x 440 x 600	WMY-D CAJ4492Y	122.107.0070	2.870,00
1.248	781	2,5	450 x 440 x 600	WMY-D CAJ4511Y	122.107.0071	3.171,00
1.619	1.148	1,5	650 x 440 x 600	WMY-D FH4518Y	122.107.0072	4.062,00
2.519	1.566	1,5	650 x 440 x 600	WMY-D FH4525Y	122.107.0073	4.267,00
541	372	1,5	650 x 350 x 515	WMY-D TAJ4452Y	122.107.0074	2.455,00
667	443	1,5	650 x 350 x 515	WMY-D TAJ4461Y	122.107.0075	2.627,00
921	548	2,5	650 x 440 x 600	WMY-D TAJ4492Y	122.107.0076	2.790,00
1.236	785	2,5	650 x 440 x 600	WMY-D TAJ4511Y	122.107.0077	3.100,00
1.649	1.156	1,5	650 x 440 x 600	WMY-D TFH4518Y	122.107.0078	4.094,00
2.405	1.507	1,5	650 x 440 x 600	WMY-D TFH4525Y	122.107.0079	4.314,00

Temperatura de Condensación +50°C. Sobrecalentamiento 10K. Subcooling 3K. Temperatura de Evaporación -10°C

Media Temperatura Versión C (CHILLED WATER / agua enfriada)

R-134a		Recipiente Líquido (dm ³)	Dimensiones mm (Alto x Ancho x Largo)	MODELO	CÓDIGO	Precio EUROS
Qo (W)	Pe (W)					
343	172	0,75	450 x 350 x 515	WMY-C AE4425Y	122.107.0080	1.916,00
444	212	0,75	450 x 350 x 515	WMY-C AE4430Y	122.107.0081	1.897,00
583	276	0,75	450 x 350 x 515	WMY-C AE4440Y	122.107.0082	1.927,00
780	326	0,75	450 x 350 x 515	WMY-C AE4450Y	122.107.0083	2.024,00
844	367	0,75	450 x 350 x 515	WMY-C AE4456Y	122.107.0084	2.087,00
848	392	0,75	450 x 350 x 515	WMY-C AE4460Y	122.107.0085	2.105,00
765	367	1,5	450 x 350 x 515	WMY-C CAJ4452Y	122.107.0086	2.212,00
911	422	1,5	450 x 350 x 515	WMY-C CAJ4461Y	122.107.0087	2.336,00
1.109	515	1,5	450 x 350 x 515	WMY-C CAJ4476Y	122.107.0088	2.511,00
1.370	588	2,5	450 x 440 x 600	WMY-C CAJ4492Y	122.107.0089	2.499,00
1.776	696	2,5	450 x 440 x 600	WMY-C CAJ4511Y	122.107.0090	2.758,00
2.469	1.076	1,5	450 x 440 x 600	WMY-C FH4518Y	122.107.0091	3.449,00
3.706	1.447	1,5	450 x 440 x 600	WMY-C FH4525Y	122.107.0092	3.709,00
808	353	1,5	450 x 350 x 515	WMY-C TAJ4452Y	122.107.0093	2.104,00
950	388	1,5	450 x 350 x 515	WMY-C TAJ4461Y	122.107.0094	2.307,00
1.361	481	2,5	450 x 440 x 600	WMY-C TAJ4492Y	122.107.0095	2.445,00
1.771	680	2,5	450 x 440 x 600	WMY-C TAJ4511Y	122.107.0096	2.709,00
2.474	1.093	1,5	450 x 440 x 600	WMY-C TFH4518Y	122.107.0097	3.566,00
3.707	1.429	1,5	450 x 440 x 600	WMY-C TFH4525Y	122.107.0098	3.834,00

Temperatura de Condensación +30°C. Sobrecalentamiento 10K. Subcooling 3K. Temperatura de Evaporación -10°C.



C.2

C.3

C.4

C.5

C.6

C.7

Baja Temperatura Versión D (DRY COOLER)

R-452A		Recipiente Líquido (dm ³)	Dimensiones mm (Alto x Ancho x Largo)	MODELO	CÓDIGO	Precio EUROS
Qo (W)	Pe (W)					
68	146	0,75	450 x 350 x 515	WLZ-D AE2410Z	122.107.0099	1.902,00
115	207	0,75	450 x 350 x 515	WLZ-D AE2415Z	122.107.0100	1.917,00
143	242	0,75	450 x 350 x 515	WLZ-D AE2420Z	122.107.0101	2.097,00
195	319	0,75	450 x 350 x 515	WLZ-D AE2425Z	122.107.0102	2.197,00
159	320	1,5	450 x 350 x 515	WLX-D CAJ2428X	122.107.0103	2.259,00
203	375	1,5	450 x 350 x 515	WLX-D CAJ2432X	122.107.0104	2.909,00
257	458	1,5	450 x 350 x 515	WLX-D CAJ2440X	122.107.0105	3.013,00
347	560	2,5	450 x 440 x 600	WLX-D CAJ2446X	122.107.0106	3.440,00
473	793	2,5	450 x 440 x 600	WLX-D CAJ2464X	122.107.0107	3.232,00
539	1.100	1,5	450 x 440 x 600	WLX-D FH2480X	122.107.0108	4.625,00
775	1355	1,5	650 x 440 x 600	WLX-D FH2511X	122.107.0109	4.739,00
330	537	2,5	450 x 440 x 600	WLX-D TAJ2446X	122.107.0110	3.311,00
465	730	2,5	450 x 440 x 600	WLX-D TAJ2464X	122.107.0111	3.356,00
576	957	1,5	650 x 440 x 600	WLX-D TFH2480X	122.107.0112	4.858,00
802	1.261	1,5	650 x 440 x 600	WLX-D TFH2511X	122.107.0113	4.995,00
695	1.347	2,5	650 x 600 x 600	WLX-D TAG2513X	122.107.0114	5.878,00
822	1.630	2,5	650 x 600 x 600	WLX-D TAG2516X	122.107.0115	6.166,00
1.432	2.156	2,5	650 x 600 x 600	WLX-D TAG2522X	122.107.0116	7.064,00
1.626	2.428	4	650 x 600 x 600	WLX-D TAG2525X	122.107.0117	7.487,00

C.2

C.3

Temperatura de Condensación +50°C. Sobrecalentamiento 10K. Subcooling 3K. Temperatura de Evaporación -35°C

Baja Temperatura Versión C (CHILLED WATER / agua enfriada)

R-452A		Recipiente Líquido (dm ³)	Dimensiones mm (Alto x Ancho x Largo)	MODELO	CÓDIGO	Precio EUROS
Qo (W)	Pe (W)					
124	148	0,75	450 x 350 x 515	WLZ-C AE2410Z	122.107.0118	1.783,00
196	201	0,75	450 x 350 x 515	WLZ-C AE2415Z	122.107.0119	1.841,00
252	239	0,75	450 x 350 x 515	WLZ-C AE2420Z	122.107.0120	1.906,00
333	302	0,75	450 x 350 x 515	WLZ-C AE2425Z	122.107.0121	1.971,00
334	371	1,5	450 x 350 x 515	WLX-C CAJ2428X	122.107.0122	2.055,00
412	405	1,5	450 x 350 x 515	WLX-C CAJ2432X	122.107.0123	2.562,00
496	486	1,5	450 x 350 x 515	WLX-C CAJ2440X	122.107.0124	2.649,00
660	584	2,5	450 x 440 x 600	WLX-C CAJ2446X	122.107.0125	3.014,00
856	809	2,5	450 x 440 x 600	WLX-C CAJ2464X	122.107.0126	3.112,00
1.207	1.213	1,5	450 x 440 x 600	WLX-C FH2480X	122.107.0127	3.943,00
1.647	1.510	1,5	450 x 440 x 600	WLX-C FH2511X	122.107.0128	3.880,00
634	564	2,5	450 x 440 x 600	WLX-C TAJ2446X	122.107.0129	2.934,00
850	750	2,5	450 x 440 x 600	WLX-C TAJ2464X	122.107.0130	3.054,00
1.235	1.124	1,5	450 x 440 x 600	WLX-C TFH2480X	122.107.0131	4.217,00
1.647	1.396	1,5	450 x 440 x 600	WLX-C TFH2511X	122.107.0132	4.426,00
1.830	1.706	2,5	450 x 600 x 600	WLX-C TAG2513X	122.107.0133	5.265,00
1.986	1.904	2,5	450 x 600 x 600	WLX-C TAG2516X	122.107.0134	5.777,00
2.915	2.387	2,5	650 x 600 x 600	WLX-C TAG2522X	122.107.0135	6.728,00
3.246	2.639	4	650 x 600 x 600	WLX-C TAG2525X	122.107.0136	6.997,00

C.4

C.5

Temperatura de Condensación +30°C. Sobrecalentamiento 10K. Subcooling 3K. Temperatura de Evaporación -35°C.



C.6

C.7

Cubo Racks

BANCADAS CON COMPRESORES

Las Cubo Racks se han optimizado especialmente para los nuevos refrigerantes con mezcla HFC / HFO, como R449A y R513A, y pueden proporcionar hasta 240kW en conjuntos de dos, tres o cuatro compresores

Versión **RMZ**: Para media Temperatura, optimizada para R449A y válido para R134a / R513A

Versión **RLZ**: Para baja Temperatura, optimizada para R449A y válido para R404A

RLZ y RMZ se complementan con una **estación de líquido remota** que se elige de forma independiente, lo que ofrece una mayor libertad para adaptar la unidad a su proyecto.

Cubo Racks equipadas de serie con:

- * Compresores Semiherméticos
- * Presostato de seguridad HP/LP por compresor
- * Resistencia de cárter por compresor
- * Control nivel de aceite e interruptor de presión de aceite por compresor
- * Separador de aceite
- * Control de nivel de aceite TRAXOIL por compresor
- * Pintura exposi

Estación de líquido equipadas de serie con:

- * Recipiente de líquido con visores de alto y bajo nivel
- * Válvula de alivio de presión doble con válvula de de tres vías.
- * Control de nivel de líquido
- * Carcasa de línea de líquido secador con válvula de bola.
- * Pintura exposi

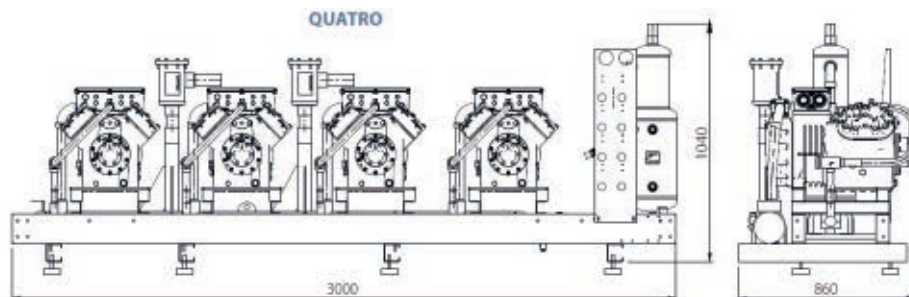
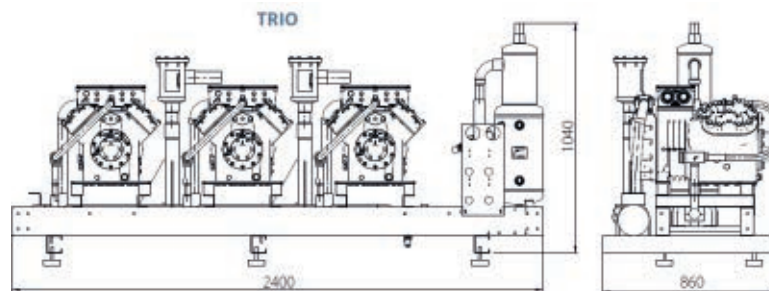
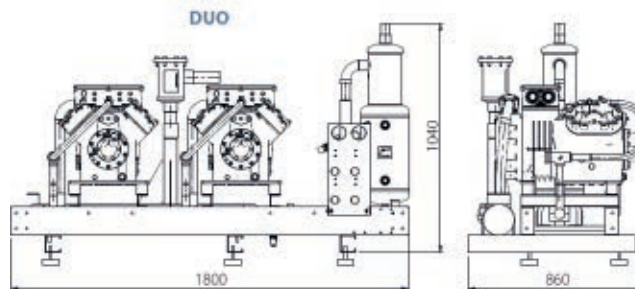


Otros equipamientos adicionales:

Arranque descargado, reducción de capacidad, ventilador de culata, filtro en aspiración, acumulador de aspiración, cuadro eléctrico...

LIQUID STATIONS

Type	Liquid receiver (dm ³)	Ø liquid line (mm)	Dimensions L x W x H (mm)
RLS25	25	5/8"	785 x 385 x 1050
RLS50	50	7/8"	1075 x 455 x 1050
RLS70	70	1" 1/8"	1075 x 455 x 1250
RLS90	90	1" 3/8"	1075 x 455 x 1550
RLS150	150	1" 3/8"	1075 x 455 x 2080



C.4

C.5

C.6

C.7

Aplicación Media Temperatura

R449A		R513A		Diámetro		Recipiente aceite (l)	Compresor (nº y modelo)	MODELO	CÓDIGO	Precio EUROS
Qo (W)	Pe (kW)	Qo	Pe	Aspiración	Descarga					
DOS COMPRESORES										
21,6	9,4	13,5	6,0	1"5/8	7/8"	9	2x 4EES-6Y	RMZ02-4EES-6Y	140.100.0157	16.842,00
32,2	13,2	19,7	8,4	1"5/8	1"1/8	8	2x 4VES-10Y	RMZ02-4VES-10Y	140.100.0158	22.473,00
44,2	18,3	27,1	11,5	2"1/8	1"3/8	10	2x 4PES-15Y	RMZ02-4PES-15Y	140.100.0159	23.042,00
60,4	24,6	37,5	15,7	2"1/8	1"3/8	10	2x 4JE-22Y	RMZ02-4JE-22Y	140.100.0160	28.642,00
82,4	33,6	52,4	21,9	2"5/8	1"3/8	10	2x 4GE-30Y	RMZ02-4GE-30Y	140.100.0161	28.967,00
99,8	40,6	61,8	26,1	3"1/8	1"3/8	10	2x 4FE-35Y	RMZ02-4FE-35Y	140.100.0162	32.277,00
105,2	43,8	65,6	27,5	3"1/8	1"5/8	15	2x 6HE-35Y	RMZ02-6HE-35Y	140.100.0163	32.665,00
120,4	50,6	77,0	33,1	3"1/8	1"5/8	15	2x 6GE-40Y	RMZ02-6GE-40Y	140.100.0164	35.364,00
147,8	60,6	90,8	39,7	3"1/8	2"1/8	15	2x 6FE-50Y	RMZ02-6FE-50Y	140.100.0165	38.338,00
TRES COMPRESORES										
123,6	50,5	78,6	32,9	3"1/8	1"5/8	15	3x 4GE-30Y	RMZ03-4GE-30Y	140.100.0166	41.546,00
149,7	60,9	92,7	39,1	3"1/8	2"1/8	15	3x 4FE-35Y	RMZ03-4FE-35Y	140.100.0167	45.060,00
157,8	65,7	98,4	41,2	2 x 2"5/8	2"1/8	15	3x 6HE-35Y	RMZ03-6HE-35Y	140.100.0168	45.697,00
180,6	75,9	115,5	49,6	2 x 3"1/8	2"1/8	15	3x 6GE-40Y	RMZ03-6GE-40Y	140.100.0169	48.778,00
221,7	90,9	136,2	59,6	2 x 3"1/8	2"1/8	15	3x 6FE-50Y	RMZ03-6FE-50Y	140.100.0170	52.664,00
CUATRO COMPRESORES										
199,6	81,2	123,6	52,1	2 x 3"1/8	2"1/8	15	4x 4FE-35Y	RMZ04-4FE-35Y	140.100.0171	58.088,00
210,4	87,6	131,2	55,0	2 x 3"1/8	2"1/8	15	4x 6HE-35Y	RMZ04-6HE-35Y	140.100.0172	58.325,00
240,8	101,2	154,0	66,1	2 x 3"1/8	2"1/8	15	4x 6GE-40Y	RMZ04-6GE-40Y	140.100.0173	67.262,00

C.2

C.3

Temperatura de Evaporación : -10°C ; Temperatura de Condensación: +45°C ; Recalentamiento: 10K ; Subenfriamiento: 3K

Aplicación Baja Temperatura

R449A		Diámetro		Recipiente aceite (l)	Compresor (nº y modelo)	MODELO	CÓDIGO	Precio EUROS
Qo (W)	Pe (kW)	Aspiración	Descarga					
DOS COMPRESORES								
8,10	6,16	1"5/8	1"1/8	8	2x 4DES-5Y	RLZ02-4DES-5Y	140.100.0174	16.672,00
11,40	8,76	1"5/8	1"1/8	8	2x 4BES-9Y	RLZ02-4BES-9Y	140.100.0175	21.875,00
16,70	11,88	2"1/8	1"3/8	8	2x 4NES-14Y	RLZ02-4NES-14Y	140.100.0176	21.943,00
20,40	14,26	2"1/8	1"3/8	8	2x 4JE-15Y	RLZ02-4JE-15Y	140.100.0177	28.213,00
29,70	21,18	2"5/8	1"3/8	8	2x 4GE-23Y	RLZ02-4GE-23Y	140.100.0178	28.539,00
35,50	25,08	2"5/8	1"3/8	8	2x 4FE-28Y	RLZ02-4FE-28Y	140.100.0179	33.084,00
44,60	30,66	3"1/8	1"5/8	10	2x 6GE-34Y	RLZ02-6GE-34Y	140.100.0180	33.583,00
53,20	38,20	3"1/8	1"5/8	10	2x 6FE-44Y	RLZ02-6FE-44Y	140.100.0181	35.498,00
TRES COMPRESORES								
44,60	31,77	3"1/8	1"5/8	10	3x 4GE-23Y	RLZ03-4GE-23Y	140.100.0182	39.433,00
53,30	37,62	3"1/8	1"5/8	10	3x 4FE-28Y	RLZ03-4FE-28Y	140.100.0183	46.238,00
66,80	45,99	2 x 2"5/8	1"5/8	10	3x 6GE-34Y	RLZ03-6GE-34Y	140.100.0184	46.875,00
79,80	57,30	2 x 3"1/8	2"1/8	10	3x 6FE-44Y	RLZ03-6FE-44Y	140.100.0185	54.457,00
CUATRO COMPRESORES								
71,00	50,16	2 x 2"5/8	1"5/8	10	4x 4FE-28Y	RLZ04-4FE-28Y	140.100.0186	64.885,00
89,10	61,32	2 x 3"1/8	2"1/8	10	4x 6GE-34Y	RLZ04-6GE-34Y	140.100.0187	68.855,00
106,40	76,40	2 x 3"1/8	2"1/8	10	4x 6FE-44Y	RLZ04-6FE-44Y	140.100.0188	71.832,00

C.5

C.6

Temperatura de Evaporación : -30°C ; Temperatura de Condensación: +45°C ; Recalentamiento: 10K ; Subenfriamiento: 3K

C.7



Soluciones de refrigeración de fabricación propia



CUBO ONE

UNIDADES CONDENSADORAS REFRIGERADAS POR AIRE.

CUBO MULTI

CENTRALES DE COMPRESION CON CONDENSADOR DE AIRE INTEGRADO.



La nueva línea de CUBO puede presumir de una amplia gama de soluciones para aplicaciones comerciales e industriales: desde pequeñas unidades condensadas por aire de un solo compresor (CUBO ONE), hasta unidades equipadas con 2 o 3 compresores (CUBO MULTI).

Todas las unidades están disponibles con compresores semi-herméticos o scroll y son adecuados para aplicaciones de baja y media temperatura.

Gracias a su nuevo diseño, todas las unidades son más flexibles y aptas para trabajar con diferentes refrigerantes.

Unidades Condensadoras CUBO ONE A2L



Novedad

A2L



C.2

La gama de unidades condensadoras BRL (MCL) es adecuada para usos o aplicaciones comerciales de baja o media temperatura.

C.3



HFO Comercial
BRL (MCL) Disponible con:
R455A
R454C
R1234ze

C.4



DATOS PRELIMINARES EN CUBO ONE

La gama BRL (MCL) de unidades condensadoras es apta para baja y media temperatura
Aplicaciones comerciales y usos A2L
Refrigerantes infl amables con bajo GWP como:
R455A (GWP 148)
R454C (GWP 148)
R1234ze (GWP 7)

La gama cumple con el producto, directrices sobre diseño ecológico de UE
(Reglamento europeo 2015/1095).

C.5



CAPACIDAD DE REFRIGERACIÓN

MT 1 – 56 kW @ Tev -10 / 32°C ambiente
LT 0.7 – 27 kW @ Tev -30 / 32°C ambiente
Compresores Semiherméticos a pistones

C.6

APLICACIONES



C.7

Unidades Condensadoras CUBO ONE A2L



Novedad

A2L



APLICACIÓN MEDIA TEMPERATURA

RENDIMIENTOS

Refrigerantes AL2 (R454C / R-455A / R1234ze)

Temperatura de Evaporación -8°C	MODULACIÓN	MODELO	CÓDIGO	Precio EUROS
R454C				
1,87	Capacidad Fija (variable en opción)	BRL1 B 005 MT	121.100.0200	9.801,00
2,60		BRL1 B 010 MT	121.100.0201	9.827,00
3,03		BRL1 B 015 MT	121.100.0202	9.964,00
5,69		BRL2 B 020 MT	121.100.0203	12.235,00
6,50		BRL2 B 030 MT	121.100.0204	12.241,00
8,02		BRL2 B 040 MT	121.100.0205	12.254,00
8,68		BRL2 B 050 MT	121.100.0206	13.167,00
11,33		BRL2 B 065 MT	121.100.0207	17.877,00
12,71		BRL2 B 070 MT	121.100.0208	18.653,00
16,56		BRL4 B 090 MT	121.100.0209	21.917,00
19,51		BRL4 B 100 MT	121.100.0210	23.289,00
24,32		BRL4 B 150 MT	121.100.0211	24.115,00
26,96		BRLV B 200 MT	121.100.0212	28.429,00
35,30		BRLV B 250 MT	121.100.0213	34.742,00
40,83		BRLV B 300 MT	121.100.0214	35.787,00
49,27		BRLV B 350 MT	121.100.0215	41.566,00
59,57	BRLV B 400 MT	121.100.0216	43.048,00	



C.2

C.3

Rendimientos indicados con Temperatura Ambiente 32°C

Unidad condensadora suministrada con cuadro eléctrico, soporte amortiguador, separador de aceite a partir de 5 CV. Arranque Part-Winding a partir de 25CV.

C.4

APLICACIÓN BAJA TEMPERATURA

RENDIMIENTOS

Refrigerantes AL2 (R454C / R-455A / R1234ze)

Temperatura de Evaporación -25°C	MODULACIÓN	MODELO	CÓDIGO	Precio EUROS
R454C				
1,00	Capacidad Fija (variable en opción)	BRL1 B 005 BT	121.100.0217	10.125,00
1,28		BRL1 B 010 BT	121.100.0218	10.137,00
1,85		BRL1 B 015 BT	121.100.0219	10.291,00
2,68		BRL1 B 020 BT	121.100.0220	11.346,00
3,63		BRL2 B 025 BT	121.100.0221	12.375,00
3,91		BRL2 B 030 BT	121.100.0222	12.707,00
4,83		BRL2 B 040 BT	121.100.0223	12.911,00
5,39		BRL2 B 050 BT	121.100.0224	14.500,00
7,18		BRL4 B 065 BT	121.100.0225	18.462,00
8,36		BRL4 B 075 BT	121.100.0226	21.592,00
9,12		BRL4 B 100 BT	121.100.0227	22.947,00
10,84		BRL4 B 120 BT	121.100.0228	23.561,00
15,76		BRL6 B 150 BT	121.100.0229	31.003,00
18,10		BRL6 B 200 BT	121.100.0230	32.028,00
22,79		BRLV B 250 BT	121.100.0231	37.191,00
29,05		BRLV B 300 BT	121.100.0232	39.790,00
33,97	BRLV B 400 BT	121.100.0233	41.129,00	



C.5

C.6

Rendimientos indicados con Temperatura Ambiente 32°C

Unidad condensadora suministrada con cuadro eléctrico, soporte amortiguador, separador de líquido, separador de aceite a partir de 5 CV. Arranque Part-Winding a partir de 15 CV.

C.7



CUBO ONE

Unidades condensadoras con condensador refrigerado por aire.

La gama se compone de unidades de un solo compresor con condensador refrigerado por aire, diseñado para su instalación a la intemperie. El compresor salvo en las unidades LT, se instala en compartimento compartimento insonorizado y separado del condensador.

La gama CUBO ONE está disponible en las siguientes versiones:

MT - aplicaciones en media temperatura (R407F, R448A, R449A, R404A, R450A y R134a)

BT - aplicaciones en baja temperatura (R407F, R448A, R449A y R404A)

Cada unidad viene con carrozado en acero galvanizado, con pintura polyester RAL 7035.

La versión básica viene equipada con: compresor, batería condensadora con filtro de protección, depósito de líquido, válvula de seguridad, válvula en línea de líquido, filtro de línea de líquido y visor, presostatos automáticos HP y LP (ambos ajustables) y control de velocidad del ventilador del condensador.

Compresor.

Todas las unidades pueden estar equipadas con compresor Bitzer semihermético (B) o Copeland Scroll (C). Todos los compresores están equipados con válvulas de aspiración y descarga, tapones de carga 1/4", resistencia de cárter, visor de aceite, carga de aceite y amortiguadores.

Unidades con compresores semiherméticos también están provistas de tuberías antivibración instaladas en línea de aspiración y descarga.

Todas las unidades son 400V / 3PH / 50Hz y están protegidas por termistor interno o por módulos KRIWAN externos, dependiendo del tipo de compresor.

En aplicaciones de baja temperatura, los compresores semiherméticos están equipados con ventilador de culata. A partir de los modelos "075", el compresor siempre está equipado con sistema de refrigeración CIC.

Accesorios.

QE Panel de control eléctrico incluye: interruptor principal, relé térmico para la protección del compresor, contactor del compresor, relés de alarma, caja de bornes y la línea auxiliar (230). El control de condensación de la unidad consiste en el arranque y parada del compresor a través de la señal ON/OFF de los usuarios. Incluido.

D Amortiguadores de goma.

S Separador líquido en la línea de aspiración. Incluido en modelos de baja temperatura.

OS Separador de aceite en la línea de descarga. Incluido en modelos de baja temperatura.

IB Aislamiento acústico de doble capa en el compartimento del compresor (ver tabla adjunta para los datos de reducción del nivel de ruido).

CC Camisa de aislamiento acústico para el compresor scroll (véase tabla adjunta para los datos de reducción del nivel de ruido)

INV Módulo inverter para compresor

EC Condensador con ventiladores EC

APW Arranque Part-Winding (sólo con compresores semi-herméticos \geq a 10 CV en aplicaciones de MT y \geq a 7,5 HP en aplicaciones LT).

Unidades Condensadoras CUBO ONE



APLICACIÓN MEDIA TEMPERATURA

RENDIMIENTOS

TIPO BITZER

Tª de Evaporación -10°C/tª Ambiente +32°C					COMPRESOR	MODELO	CÓDIGO	Precio EUROS
R407F (kW)	R448A (kW)	R449A (kW)	R450A (kW)	R134a / R513A (XP10) (kW)				
2,14	1,91	1,91	1,01	1,17	2KES-05Y	BRQ1 B 005 MT	121.100.0001	6.348,00
2,77	2,48	2,48	1,28	1,47	2JES-07Y	BRQ1 B 010 MT	121.100.0002	6.372,00
3,43	3,07	3,07	1,75	2,00	2HES-2Y	BRQ1 B 015 MT	121.100.0003	6.509,00
5,97	5,82	5,82	3,21	3,71	2EES-3Y	BRQ2 B 020 MT	121.100.0004	8.780,00
6,98	6,80	6,80	3,83	4,38	2DES-3Y	BRQ2 B 030 MT	121.100.0005	8.788,00
8,36	8,13	8,13	4,65	5,31	2CES-4Y	BRQ2 B 040 MT	121.100.0006	8.800,00
7,92	8,77	8,77	4,80	5,47	4FES-5Y	BRQ2 B 050 MT	121.100.0007	9.714,00
10,80	11,70	11,70	6,57	7,54	4EES-6Y	BRQ2 B 065 MT	121.100.0008	14.423,00
12,60	13,50	13,50	7,52	8,60	4DES-7Y	BRQ2 B 070 MT	121.100.0009	15.199,00
15,90	17,00	17,00	9,43	10,90	4CES-9Y	BRQ4 B 090 MT	121.100.0010	18.462,00
19,20	20,70	20,70	11,60	13,30	4TES-12Y	BRQ4 B 100 MT	121.100.0011	19.835,00
21,40	22,90	22,90	12,90	14,80	4PES-15Y	BRQ4 B 150 MT	121.100.0012	20.661,00
29,10	28,50	28,50	15,90	18,10	4NES-20Y	BRQV B 200 MT	121.100.0013	24.976,00
38,10	37,20	37,20	21,30	24,20	4HE-25Y	BRQV B 250 MT	121.100.0014	31.289,00
43,90	42,60	42,60	24,80	28,20	4GE-30Y	BRQV B 300 MT	121.100.0015	32.333,00
52,90	51,80	51,80	29,20	33,30	4FE-35Y	BRQV B 350 MT	121.100.0016	38.112,00
65,00	61,80	61,80	36,20	41,20	6GE-40Y	BRQV B 400 MT	121.100.0017	39.594,00

C.2

C.3

Capacidad de refrigeración calculada de acuerdo con EN12900 (20 ° C de temperatura de gas de succión, 0K de subenfriamiento de líquido).

Rango de temperaturas de evaporación:

- R407F, R448A, R449A : -5/-15°C.
- R450A, R134A: +5/-15°C.

C.4

Unidades Condensadoras suministradas con cuadro eléctrico, soporte amortiguador. Separador de aceite a partir de 5CV y arranque Part-winding a partir de 25CV.

APLICACIÓN MEDIA TEMPERATURA

DATOS TÉCNICOS - DIMENSIONES

MODELO	CÓDIGO	P max (1) (Kw)	Ventilador N x Ø (mm)	Caudal (m³/h)	Recipiente Líquido (lt)	Conexiones		STD Potencia Sonido (2) db(A)	STD Presión Sonido (3) db(A)	Dimensiones A x B x H (mm)	Peso (Kg)
						s (mm)	l (mm)				
BRQ1 B 005 MT	121.100.0001	1,73	1x450	2.680	4,4	16	10	65,5	37,5	1080 x 460 x 630	106
BRQ1 B 010 MT	121.100.0002	2,13	1x450	2.680	4,4	16	10	65,6	37,6	1080 x 460 x 630	106
BRQ1 B 015 MT	121.100.0003	2,63	1x450	2.680	4,4	16	10	65,9	37,9	1080 x 460 x 630	108
BRQ2 B 020 MT	121.100.0004	4,15	2x450	5.700	6,0	22	12	68,5	40,5	1080 x 560 x 1200	175
BRQ2 B 030 MT	121.100.0005	4,95	2x450	5.700	6,0	22	12	68,6	40,6	1080 x 560 x 1200	175
BRQ2 B 040 MT	121.100.0006	5,95	2x450	5.700	6,0	22	12	68,8	40,8	1080 x 560 x 1200	176
BRQ2 B 050 MT	121.100.0007	6,15	2x450	5.700	6,0	22	12	69,4	41,4	1080 x 560 x 1200	176
BRQ2 B 065 MT	121.100.0008	8,16	2x500	10.600	14,0	28	12	72,1	44,1	1340 x 760 x 1484	339
BRQ2 B 070 MT	121.100.0009	9,46	2x500	10.600	14,0	28	16	73,1	45,1	1340 x 760 x 1484	342
BRQ4 B 090 MT	121.100.0010	11,9	4x450	13.800	14,0	28	16	73,6	45,6	1900 x 760 x 1480	368
BRQ4 B 100 MT	121.100.0011	14,6	4x450	13.800	14,0	35	16	73,7	45,7	1900 x 760 x 1480	418
BRQ4 B 150 MT	121.100.0012	16,6	4x450	13.800	14,0	35	16	75,0	47,0	1900 x 760 x 1480	426
BRQV B 200 MT	121.100.0013	20,3	2x630	21.500	25,0	42	22	79,0	51,0	1900 x 1100 x 2200	642
BRQV B 250 MT	121.100.0014	26,3	2x630	20.400	25,0	54	22	78,8	50,8	1900 x 1100 x 2200	695
BRQV B 300 MT	121.100.0015	32,00	2x800	24.000	25,0	54	22	81,3	53,3	1900 x 1100 x 2200	712
BRQV B 350 MT	121.100.0016	40,90	3x800	36.000	25,0	54	28	82,4	54,4	2775 x 1100 x 2200	824
BRQV B 400 MT	121.100.0017	47,90	3x800	33.350	25,0	54	28	83,3	55,3	2775 x 1100 x 2200	870

C.5

C.6

- (1) Fuente de alimentación estándar: 400V / 3Ph+N / 50Hz.
- (2) Potencia Nivel Sonido (cálculo analítico), versión estándar.
- (3) Presión sonido nivel a 10 m en campo abierto (cálculo analítico), versión estándar.



C.7



APLICACIÓN MEDIA TEMPERATURA

RENDIMIENTOS

TIPO COPELAND SCROLL

SCROLL

Tª de Evaporación -10°C / Tª Ambiente +32°C					COMPRESOR	MODELO	CÓDIGO	Precio EUROS
R407F (kW)	R448A (kW)	R449A (kW)	R450A (kW)	R134a / R513A (XP10) (kW)				
3,15	3,33	3,33	1,95	2,16	ZB15KCE	BRQ1 C 020 MT	121.102.0001	5.716,00
3,80	3,81	3,81	2,22	2,46	ZB19KCE	BRQ1 C 025 MT	121.102.0002	5.764,00
4,43	4,73	4,73	2,81	3,02	ZB21KCE	BRQ1 C 030 MT	121.102.0003	5.774,00
6,92	6,95	6,95	4,00	4,29	ZB29KCE	BRQ2 C 040 MT	121.102.0004	7.521,00
8,26	8,39	8,39	4,86	5,22	ZB38KCE	BRQ2 C 050 MT	121.102.0005	8.219,00
9,40	9,57	9,57	5,64	6,15	ZB45KCE	BRQ2 C 060 MT	121.102.0006	8.677,00
13,50	13,30	13,30	7,22	8,19	ZB57KCE	BRQ2 C 080 MT	121.102.0007	13.893,00
15,00	15,00	15,00	8,41	9,26	ZB66K5E	BRQ2 C 090 MT	121.102.0008	14.593,00
17,10	17,30	17,30	9,72	10,50	ZB76K5E	BRQ2 C 100 MT	121.102.0009	15.160,00
21,60	21,70	21,70	12,30	13,50	ZB95K5E	BRQ4 C 130 MT	121.102.0036	17.599,00
24,60	24,90	24,90	14,30	15,80	ZB114K5E	BRQ4 C 150 MT	121.102.0037	18.260,00

SCROLL DIGITAL

Tª de Evaporación -10°C / Tª Ambiente +32°C					COMPRESOR	MODELO	CÓDIGO	Precio EUROS
R407F (kW)	R448A (kW)	R449A (kW)	R450A (kW)	R134a / R513A (XP10) (kW)				
4,43	4,73	4,73	2,81	3,02	ZBD21KCE	BRQ1 C 030 MT D	121.102.0010	8.856,00
6,92	6,95	6,95	4,00	4,29	ZBD29KCE	BRQ2 C 040 MT D	121.102.0011	10.870,00
8,26	8,39	8,39	4,86	5,22	ZBD38KCE	BRQ2 C 050 MT D	121.102.0012	11.189,00
9,40	9,57	9,57	5,64	6,15	ZBD45KCE	BRQ2 C 060 MT D	121.102.0013	12.175,00
13,50	13,30	13,30	7,22	8,19	ZBD57KCE	BRQ2 C 080 MT D	121.102.0014	17.154,00
17,10	17,30	17,30	9,72	10,50	ZBD76K5E	BRQ2 C 100 MT D	121.102.0015	18.767,00



Capacidad de refrigeración calculada de acuerdo con EN12900 (20 ° C de temperatura de gas de succión, 0K de subenfriamiento de líquido).

Rango de temperaturas de evaporación:

- R407F, R448A, R449A, R404A: -5/-15°C.
- R450A, R134A: +5/-15°C.

Unidades Condensadoras suministradas con cuadro eléctrico, soporte amortiguador. Separador de aceite a partir de 5CV.



APLICACIÓN MEDIA TEMPERATURA

DIMENSIONES

SCROLL

MODELO	CÓDIGO	Carcasa	A (mm)	B (mm)	H (mm)	Peso (Kg)
BRQ1 C 020 MT	121.102.0001	MCQ1	1.080	460	630	89
BRQ1 C 025 MT	121.102.0002	MCQ1	1.080	460	630	92
BRQ1 C 030 MT	121.102.0003	MCQ1	1.080	460	630	93
BRQ2 C 040 MT	121.102.0004	MCQ2	1.080	560	1.200	145
BRQ2 C 050 MT	121.102.0005	MCQ2	1.080	560	1.200	146
BRQ2 C 060 MT	121.102.0006	MCQ2	1.080	560	1.200	150
BRQ2 C 080 MT	121.102.0007	MCN2	1.340	760	1.484	310
BRQ2 C 090 MT	121.102.0008	MCN2	1.340	760	1.484	313
BRQ2 C 100 MT	121.102.0009	MCN2	1.340	760	1.484	315
BRQ4 C 130 MT	121.102.0036	MCN4	1.900	760	1.480	345
BRQ4 C 150 MT	121.102.0037	MCN4	1.900	760	1.480	348

C.2

SCROLL DIGITAL

MODELO	CÓDIGO	Carcasa	A (mm)	B (mm)	H (mm)	Peso (Kg)
BRQ1 C 030 MT D	121.102.0010	MCQ1	1.080	460	630	93
BRQ2 C 040 MT D	121.102.0011	MCQ2	1.080	560	1.200	145
BRQ2 C 050 MT D	121.102.0012	MCQ2	1.080	560	1.200	146
BRQ2 C 060 MT D	121.102.0013	MCQ2	1.080	560	1.200	150
BRQ2 C 080 MT D	121.102.0014	MCN2	1.340	760	1.484	310
BRQ2 C 100 MT D	121.102.0015	MCN2	1.340	760	1.484	315

C.3

APLICACIÓN MEDIA TEMPERATURA

DATOS TÉCNICOS

SCROLL

MODELO	CÓDIGO	P max (1) (Kw)	Ventilador N x Ø (mm)	Caudal (m³/h)	Recipiente Líquido (lt)	Conexiones		STD Potencia Sonido (2) db(A)	STD Presión Sonido (3) db(A)
						s (mm)	l (mm)		
BRQ1 C 020 MT	121.102.0001	3,20	1x450	2.680	4,40	16	10	66,50	38,50
BRQ1 C 025 MT	121.102.0002	3,21	1x450	2.680	4,40	16	10	66,50	38,50
BRQ1 C 030 MT	121.102.0003	3,80	1x450	2.680	4,40	16	10	68,10	40,10
BRQ2 C 040 MT	121.102.0004	5,01	2x450	5.700	6,00	22	12	70,00	42,00
BRQ2 C 050 MT	121.102.0005	6,12	2x450	5.700	6,00	22	12	71,10	43,10
BRQ2 C 060 MT	121.102.0006	6,94	2x450	5.700	6,00	22	12	71,10	43,10
BRQ2 C 080 MT	121.102.0007	9,00	2x500	10.600	14,00	28	16	74,60	46,60
BRQ2 C 090 MT	121.102.0008	10,50	2x500	10.600	14,00	28	16	75,30	47,30
BRQ2 C 100 MT	121.102.0009	11,90	2x500	10.600	14,00	28	16	75,30	47,30
BRQ4 C 130 MT	121.102.0036	15,60	4x450	13.800	14,00	35	16	76,20	48,20
BRQ4 C 150 MT	121.102.0037	18,70	4x450	13.800	14,00	35	16	79,50	51,50

C.5

SCROLL DIGITAL

MODELO	CÓDIGO	P max (1) (Kw)	Ventilador N x Ø (mm)	Caudal (m³/h)	Recipiente Líquido (lt)	Conexiones		STD Potencia Sonido (2) db(A)	STD Presión Sonido (3) db(A)
						s (mm)	l (mm)		
BRQ1 C 030 MT D	121.102.0010	3,80	1x450	2.680	4,40	16	10	68,10	40,10
BRQ2 C 040 MT D	121.102.0011	5,30	2x450	5.700	6,00	22	12	70,00	42,00
BRQ2 C 050 MT D	121.102.0012	6,20	2x450	5.700	6,00	22	12	71,10	43,10
BRQ2 C 060 MT D	121.102.0013	7,50	2x450	5.700	6,00	22	12	71,10	43,10
BRQ2 C 080 MT D	121.102.0014	9,30	2x500	10.600	14,00	28	16	74,60	46,60
BRQ2 C 100 MT D	121.102.0015	12,30	2x500	10.600	14,00	28	16	75,30	47,30

C.6

- (1) Fuente de alimentación estándar: 400V / 3Ph+N / 50Hz.
- (2) Potencia Nivel Sonido (cálculo analítico), versión estándar.
- (3) Presión sonido nivel a 10 m en campo abierto (cálculo analítico), versión estándar.

C.7



APLICACIÓN BAJA TEMPERATURA

RENDIMIENTOS

TIPO BITZER

Tª de Evaporación -30°C / Tª Ambiente +32					COMPRESOR	MODELO	CÓDIGO	Precio EUROS
R407F (kW)	R448A (kW)	R449A (kW)	R450A (kW)	R134a / R513A (XP10) (kW)				
1,00	0,85	0,85	-	-	2JES-07Y	BR1 B 005 BT	121.100.0100	6.671,00
1,28	1,09	1,09	-	-	2HES-1Y	BR1 B 010 BT	121.100.0101	6.682,00
1,86	1,36	1,36	-	-	2FES-2Y	BR1 B 015 BT	121.100.0102	6.836,00
2,39	2,39	2,39	-	-	2DES-2Y	BR1 B 020 BT	121.100.0103	7.892,00
3,20	3,19	3,19	-	-	2CES-3Y	BR2 B 025 BT	121.100.0104	8.921,00
3,17	3,43	3,43	-	-	4FES-3Y	BR2 B 030 BT	121.100.0105	9.254,00
3,42	4,25	4,25	-	-	4EES-4Y	BR2 B 040 BT	121.100.0106	9.458,00
4,06	4,86	4,86	-	-	4DES-5Y	BR2 B 050 BT	121.100.0107	11.045,00
5,32	6,37	6,37	-	-	4CES-6Y	BR4 B 065 BT	121.100.0108	15.009,00
6,20	7,50	7,50	-	-	4TES-9Y	BR4 B 075 BT	121.100.0109	18.139,00
6,65	7,98	7,98	-	-	4PES-12Y	BR4 B 100 BT	121.100.0110	19.493,00
7,99	9,86	9,86	-	-	4NES-14Y	BR4 B 120 BT	121.100.0111	20.106,00
13,90	14,00	14,00	-	-	4HE-18Y	BR6 B 150 BT	121.100.0112	27.550,00
16,20	15,90	15,90	-	-	4GE-23Y	BR6 B 200 BT	121.100.0113	28.574,00
20,20	20,70	20,70	-	-	4FE-28Y	BRV B 250 BT	121.100.0114	33.377,00
24,80	24,60	24,60	-	-	6GE-34Y	BRV B 300 BT	121.100.0115	36.336,00
29,50	28,90	28,90	-	-	6FE-44Y	BRV B 400 BT	121.100.0116	37.676,00

Capacidad de refrigeración calculada de acuerdo con EN12900 (20 ° C de temperatura de gas de succión, 0K de subenfriamiento de líquido).

Rango de temperaturas de evaporación:

- R407F, R448A, R449A: -20/-35°C.

Unidades Condensadoras suministradas con cuadro eléctrico, separador de líquido, soporte amortiguador. Separador de aceite a partir de 5CV. Arranque Part-Winding a partir de 18CV.

APLICACIÓN BAJA TEMPERATURA

DATOS TÉCNICOS - DIMENSIONES

MODELO	CÓDIGO	P max (1) (Kw)	Ventilador N x Ø (mm)	Caudal (m³/h)	Recipiente Líquido (lt)	Conexiones		STD Potencia Sonido (2) db(A)	STD Presión Sonido (3) db(A)	Dimensiones A x B x H (mm)	Peso (Kg)
						s (mm)	l (mm)				
BR1 B 005 BT	121.100.0100	2,14	1x400	2.400	5,00	16	10	70,90	42,90	888 x 760 x 595	106
BR1 B 010 BT	121.100.0101	2,24	1x400	2.400	5,00	16	10	70,70	42,70	888 x 760 x 595	106
BR1 B 015 BT	121.100.0102	3,14	1x400	2.400	5,00	16	10	72,10	44,10	888 x 760 x 595	108
BR1 B 020 BT	121.100.0103	4,24	1x400	2.100	5,00	22	10	72,50	44,50	888 x 760 x 595	130
BR2 B 025 BT	121.100.0104	5,36	2x400	4.900	5,00	22	12	74,80	46,80	1340 x 760 x 595	180
BR2 B 030 BT	121.100.0105	5,66	2x400	4.900	5,00	22	12	74,90	46,90	1340 x 760 x 595	180
BR2 B 040 BT	121.100.0106	7,26	2x400	4.400	5,00	28	12	75,80	47,80	1340 x 760 x 595	186
BR2 B 050 BT	121.100.0107	8,46	2x400	4.400	10,00	28	12	76,80	48,80	1340 x 760 x 595	188
BR4 B 065 BT	121.100.0108	10,30	4x400	9.550	10,00	28	12	77,40	49,40	1340 x 760 x 1040	344
BR4 B 075 BT	121.100.0109	13,60	4x400	9.550	10,00	35	12	79,40	51,40	1340 x 760 x 1040	387
BR4 B 100 BT	121.100.0110	14,60	4x400	9.550	10,00	35	12	80,30	52,30	1340 x 760 x 1040	392
BR4 B 120 BT	121.100.0111	17,60	4x400	9.550	10,00	35	16	83,10	55,10	1340 x 760 x 1040	395
BR6 B 150 BT	121.100.0112	22,80	6x400	14.300	14,00	42	16	81,50	53,50	1900 x 760 x 1040	477
BR6 B 200 BT	121.100.0113	27,80	6x400	14.300	14,00	54	16	86,60	58,60	1900 x 760 x 1040	480
BRV B 250 BT	121.100.0114	32,30	2x630	21.500	25,00	54	22	86,90	58,90	1900 x 1100 x 2200	699
BRV B 300 BT	121.100.0115	44,00	2x800	24.000	25,00	54	22	89,80	61,80	2775 x 1100 x 2200	736
BRV B 400 BT	121.100.0116	50,00	2x800	24.000	25,00	54	22	90,80	62,80	2775 x 1100 x 2200	479

(1) Fuente de alimentación estándar: 400V / 3Ph+N / 50Hz.

(2) Potencia Nivel Sonido (cálculo analítico), versión estándar.

(3) Presión sonido nivel a 10 m en campo abierto (cálculo analítico), versión estándar.



APLICACIÓN BAJA TEMPERATURA

RENDIMIENTOS

TIPO COPELAND SCROLL

SCROLL

Tª de Evaporación -30°C / Tª Ambiente +32°C					COMPRESOR	MODELO	CÓDIGO	Precio EUROS
R407F (kW)	R448A (kW)	R449A (kW)	R450A (kW)	R134a / R513A (XP10) (kW)				
2,13	2,21	2,21	-	-	ZF09K4E	BRQ1 C 030 BT	121.102.0025	6.387,00
3,27	3,28	3,28	-	-	ZF13K4E	BRQ2 C 040 BT	121.102.0026	8.270,00
3,96	3,96	3,96	-	-	ZF15K4E	BRQ2 C 050 BT	121.102.0027	7.965,00
4,61	4,63	4,63	-	-	ZF18K4E	BRQ2 C 060 BT	121.102.0028	8.813,00
5,58	5,98	5,98	-	-	ZF25K5E	BRQ2 C 075 BT	121.102.0029	10.678,00
8,02	7,84	7,84	-	-	ZF34K5E	BRQ2 C 100 BT	121.102.0030	14.607,00
9,60	9,55	9,55	-	-	ZF41K5E	BRQ2 C 130 BT	121.102.0031	16.149,00
11,30	11,20	11,20	-	-	ZF49K5E	BRQ2 C 150 BT	121.102.0032	16.789,00

C.2

Capacidad de refrigeración calculada de acuerdo con EN12900
(20 ° C de temperatura de gas de succión, 0K de subenfriamiento de líquido).

Rango de temperaturas de evaporación:
- R407F, R448A, R449A: -20/-35°C.

Unidades Condensadoras suministradas con cuadro eléctrico, soporte amortiguador, separador de líquido. Separador de aceite a partir de 5CV.

C.3

APLICACIÓN BAJA TEMPERATURA

DATOS TÉCNICOS - DIMENSIONES

SCROLL

MODELO	CÓDIGO	P max (1) (Kw)	Ventilador N x Ø (mm)	Caudal (m³/h)	Recipiente Líquido (lt)	Conexiones		STD Potencia Sonido (2) db(A)	STD Presión Sonido (3) db(A)	Dimensiones A x B x H (mm)	Peso (Kg)
						s (mm)	l (mm)				
BRQ1 C 030 BT	121.102.0025	3,47	1x450	2.680	4,40	22	10	71,10	43,00	1080 x 460 x 630	93
BRQ2 C 040 BT	121.102.0026	4,90	2x450	5.700	6,00	22	10	74,00	46,00	1080 x 560 x 1200	140
BRQ2 C 050 BT	121.102.0027	6,72	2x450	5.700	6,00	22	12	74,00	46,00	1080 x 560 x 1200	142
BRQ2 C 060 BT	121.102.0028	7,22	2x450	5.700	6,00	28	12	75,60	47,60	1080 x 560 x 1200	145
BRQ2 C 075 BT	121.102.0029	7,81	2x450	5.700	6,00	28	12	78,30	50,30	1080 x 560 x 1200	204
BRQ2 C 100 BT	121.102.0030	11,00	2x500	10.600	6,00	28	12	76,90	48,90	1340 x 760 x 1484	347
BRQ2 C 130 BT	121.102.0031	13,10	2x500	10.600	14,00	35	16	77,70	49,70	1340 x 760 x 1484	357
BRQ2 C 150 BT	121.102.0032	15,20	2x500	10.600	14,00	35	16	80,40	52,40	1340 x 760 x 1484	366

C.4

- (1) Fuente de alimentación estándar: 400V / 3Ph+N / 50Hz.
- (2) Potencia Nivel Sonido (cálculo analítico), versión estándar.
- (3) Presión sonido nivel a 10 m en campo abierto (cálculo analítico), versión estándar.



C.5



C.6

C.7

Unidades Condensadoras CUBO MULTI



CUBO ONE

UNIDADES CONDENSADORAS REFRIGERADAS POR AIRE.

CUBO MULTI

CENTRALES DE COMPRESION CON CONDENSADOR DE AIRE INTEGRADO.

BRQP2/MCN2



BRQP4/MCN4



BRP4/MC4/6



BRQPV-BRPV/MCV2



BRQPV-BRPV/MCV3



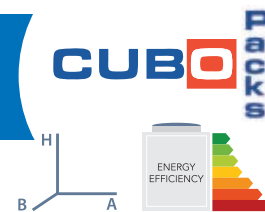
BRQP4/MC4U



BRQP6/MC6U



La nueva línea de CUBO puede presumir de una amplia gama de soluciones para aplicaciones comerciales e industriales: desde pequeñas unidades condensadas por aire de un solo compresor (CUBO ONE), hasta unidades equipadas con 2 o 3 compresores (CUBO MULTI). Todas las unidades están disponibles con compresores semi-herméticos o scroll y son adecuados para aplicaciones de baja y media temperatura. Gracias a su nuevo diseño, todas las unidades son más flexibles y aptas para trabajar con diferentes refrigerantes.



CUBO MULTI

La gama se compone de unidades condensadoras con 2 y 3 compresores en paralelo y condensador integrado refrigerado por aire, diseñado para su instalación al aire libre. El compresor salvo en las unidades LT, se instala en compartimento insonorizado y separado del condensador.

C.2

La gama CUBO MULTI está disponible en las siguientes versiones:

MT - aplicaciones en media temperatura (R407F, R448A, R449A, R404A, R450A y R134a)

BT - aplicaciones en baja temperatura (R407F, R448A, R449A y R404A)

Cada unidad viene carrozada en acero galvanizado, con pintura polyester RAL 7035.

La versión básica viene equipada con: compresor, batería condensadora con filtro de protección, depósito de líquido, válvula de seguridad, válvula en línea de líquido, filtro de línea de líquido y visor, presostatos HP de rearme manual (ajustable) y presostato HP automático (fijo) en cada compresor, presostato LP automático (ajustable) y control de velocidad del ventilador del condensador, separador de aceite (a excepción de la versión MT con 2 compresores Scroll, donde este accesorio está disponible bajo pedido), sistema de igualación de aceite, indicadores de HP y LP y conexión de presión 1/4".

C.3

Compresor

Todas las unidades pueden estar equipadas con compresor Bitzer semihermético (B) o Copeland Scroll (C). Todos los compresores están equipados con válvulas de aspiración y descarga, tapones de carga 1/4", resistencia de cárter, visor de aceite, carga de aceite y amortiguadores.

Unidades con compresores semiherméticos también están provistas de tuberías antivibración instaladas en línea de aspiración y descarga.

C.4

Todas las unidades son 400V / 3PH / 50Hz y están protegidas por termistor interno o por módulos KRIWAN externos, dependiendo del tipo de compresor.

En aplicaciones de baja temperatura, los compresores semiherméticos están equipados con ventilador de culata. A partir de los modelos "2x075" y "3x075", los compresores siempre están equipados con sistema de refrigeración CIC.

Accesorios.

QE Panel de control eléctrico se suministra con todos los componentes completamente cableados e incluye: interruptor principal, relé térmico para la protección del compresor, contactor del compresor, relés de alarma, caja de bornes y la línea auxiliar (230). control de la unidad del compresor se gestiona a través de un microprocesador electrónico. Incluido.

C.5

D Amortiguadores de goma.

OS Separador de aceite en la línea de descarga y sistema de igualación de aceite (a excepción de la versión MT con 2 compresores, donde este accesorio está disponible bajo pedido)

IB Aislamiento acústico de doble capa para la caja del compresor (ver tabla adjunta para los datos de reducción del nivel de ruido).

C.6

CC Camisa de aislamiento acústico para el compresor scroll (véase tabla adjunta para los datos de reducción del nivel de ruido)

INV Módulo inverter para compresor.

EC Condensador con ventiladores EC.

APW Aranque Part-Winding (sólo con compresores semi-herméticos \geq a 10 CV en aplicaciones de MT y \geq a 7,5 HP en aplicaciones LT).

KFE Control electromecánico de copia de seguridad del sistema.

C.7

APLICACIÓN MEDIA TEMPERATURA

RENDIMIENTOS

Tª de Evaporación -10°C / Tª Ambiente +32					COMPRESOR		MODELO	CÓDIGO	Precio EUROS
R407F (kW)	R448A (kW)	R449A (kW)	R450A (kW)	R134a / R513A (XP10) (kW)	Nc	Modelo			
11,80	11,50	11,50	6,46	7,49	2	2EES-2Y	BRQP4 B 2X020 MT	140.100.0100	27.115,00
13,70	13,50	13,50	7,4	8,85	2	2DES-2Y	BRQP4 B 2X030 MT	140.100.0101	27.534,00
16,20	16,10	16,10	8,98	10,7	2	2CES-3Y	BRQP4 B 2X040 MT	140.100.0102	27.900,00
18,90	18,20	18,20	9,76	11,5	2	4FES-3Y	BRQP6 B 2X050 MT	140.100.0103	31.066,00
22,90	20,20	20,20	12,6	14,8	2	4EES-4Y	BRQP6 B 2X060 MT	140.100.0104	31.127,00
29,00	25,40	25,40	15,2	17,4	2	4DES-5Y	BRQPV B 2X070 MT	140.100.0105	33.138,00
34,60	31,00	31,00	18,7	21,40	2	4CES-6Y	BRQPV B 2X090 MT	140.100.0106	35.013,00
42,60	37,90	37,90	23,80	27,10	2	4TES-9Y	BRQPV B 2X100 MT	140.100.0107	42.845,00
49,50	43,90	43,90	27,20	31,00	2	4PES-12Y	BRQPV B 2X150 MT	140.100.0108	47.434,00
58,60	51,90	51,90	32,20	36,70	2	4NES-14Y	BRQPV B 2X200 MT	140.100.0109	49.551,00
18,20	17,70	17,70	9,72	11,10	3	2EES-2Y	BRQP6 B 3X020 MT	140.100.0110	36.543,00
21,10	20,60	20,60	11,50	13,10	3	2DES-2Y	BRQP6 B 3X030 MT	140.100.0111	37.650,00
27,00	26,20	26,20	14,40	16,50	3	2CES-3Y	BRQPV B 3X040 MT	140.100.0112	39.053,00
28,70	27,50	27,50	14,90	17,10	3	4FES-3Y	BRQPV B 3X050 MT	140.100.0113	41.103,00
36,50	31,80	31,80	19,70	22,50	3	4EES-4Y	BRQPV B 3X060 MT	140.100.0114	44.316,00
43,90	38,40	38,40	22,90	26,20	3	4DES-5Y	BRQPV B 3X070 MT	140.100.0115	49.551,00
51,40	46,10	46,10	27,90	31,80	3	4CES-6Y	BRQPV B 3X090 MT	140.100.0116	53.149,00
63,10	56,30	56,30	35,60	40,40	3	4TES-9Y	BRQPV B 3X100 MT	140.100.0117	60.282,00



Capacidad de refrigeración calculada de acuerdo con EN12900 (20 ° C de temperatura de gas de succión, 0K de subenfriamiento de líquido).

Rango de temperaturas de evaporación:

- R407F, R448A, R449A, R404A: -5/-15°C.
- R450A, R134A: +5/-15°C.

Unidades Condensadoras suministradas con cuadro eléctrico, separador de aceite, soporte amortiguador. Arranque Part-Winding a partir de 9CV. Regulador de nivel de aceite electrónico.



APLICACIÓN MEDIA TEMPERATURA

DIMENSIONES

MODELO	CÓDIGO	Carcasa	A (mm)	B (mm)	H (mm)	Peso (Kg)
BRQP4 B 2X020 MT	140.100.0100	MC4U	1.338	760	2.086	387
BRQP4 B 2X030 MT	140.100.0101	MC4U	1.338	760	2.086	424
BRQP4 B 2X040 MT	140.100.0102	MC4U	1.338	760	2.086	426
BRQP6 B 2X050 MT	140.100.0103	MC6U	1.900	760	2.086	446
BRQP6 B 2X060 MT	140.100.0104	MC6U	1.900	760	2.086	458
BRQPV B 2X070 MT	140.100.0105	MCV2	1.900	1.100	2.200	537
BRQPV B 2X090 MT	140.100.0106	MCV2	1.900	1.100	2.200	542
BRQPV B 2X100 MT	140.100.0107	MCV2	1.900	1.100	2.200	644
BRQPV B 2X150 MT	140.100.0108	MCV3	2.775	1.100	2.200	975
BRQPV B 2X200 MT	140.100.0109	MCV3	2.775	1.100	2.200	994
BRQP6 B 3X020 MT	140.100.0110	MC6U	1.900	760	2.086	620
BRQP6 B 3X030 MT	140.100.0111	MC6U	1.900	760	2.086	624
BRQPV B 3X040 MT	140.100.0112	MCV2	1.900	1.100	2.200	640
BRQPV B 3X050 MT	140.100.0113	MCV2	1.900	1.100	2.200	672
BRQPV B 3X060 MT	140.100.0114	MCV2	1.900	1.100	2.200	692
BRQPV B 3X070 MT	140.100.0115	MCV3	2.775	1.100	2.200	798
BRQPV B 3X090 MT	140.100.0116	MCV3	2.775	1.100	2.200	812
BRQPV B 3X100 MT	140.100.0117	MCV3	2.775	1.100	2.200	884

C.2

C.3

APLICACIÓN MEDIA TEMPERATURA

DATOS TÉCNICOS

MODELO	CÓDIGO	P max (1) (Kw)	Ventilador N x Ø (mm)	Caudal (m³/h)	Recipiente Líquido (lt)	Conexiones		STD Potencia Sonido (2) db(A)	STD Presión Sonido (3) db(A)
						s (mm)	l (mm)		
BRQP4 B 2X020 MT	140.100.0100	7,48	4x400	9.550	14,00	28	16	72,10	44,10
BRQP4 B 2X030 MT	140.100.0101	8,88	4x400	9.550	14,00	28	16	72,60	44,60
BRQP4 B 2X040 MT	140.100.0102	10,90	4x400	9.550	14,00	28	16	73,00	45,00
BRQP6 B 2X050 MT	140.100.0103	11,70	6x400	14.300	18,00	35	16	74,20	46,20
BRQP6 B 2X060 MT	140.100.0104	14,90	6x400	14.300	18,00	35	16	75,20	47,20
BRQPV B 2X070 MT	140.100.0105	17,80	2x630	21.500	25,00	35	22	78,60	50,60
BRQPV B 2X090 MT	140.100.0106	21,00	2x630	20.400	25,00	42	22	79,50	51,50
BRQPV B 2X100 MT	140.100.0107	30,30	2x800	24.000	25,00	42	22	81,80	53,80
BRQPV B 2X150 MT	140.100.0108	34,20	3x800	36.000	30,00	54	22	83,20	55,20
BRQPV B 2X200 MT	140.100.0109	40,20	3x800	33.350	30,00	54	28	84,80	56,80
BRQP6 B 3X020 MT	140.100.0110	11,00	6x400	14.300	18,00	35	16	73,90	45,90
BRQP6 B 3X030 MT	140.100.0111	13,10	6x400	14.300	18,00	35	16	74,30	46,30
BRQPV B 3X040 MT	140.100.0112	16,60	2x630	21.500	25,00	35	22	77,80	49,80
BRQPV B 3X050 MT	140.100.0113	17,50	2x630	21.500	25,00	42	22	77,90	49,90
BRQPV B 3X060 MT	140.100.0114	25,00	2x800	24.000	25,00	42	22	80,00	52,00
BRQPV B 3X070 MT	140.100.0115	30,50	3x800	36.000	30,00	42	22	81,80	53,80
BRQPV B 3X090 MT	140.100.0116	35,30	3x800	36.000	30,00	54	28	82,50	54,50
BRQPV B 3X100 MT	140.100.0117	45,20	3x800	33.350	30,00	54	28	83,50	55,50

C.4

C.5

C.6

(1) Fuente de alimentación estándar: 400V / 3Ph+N / 50Hz.
 (2) Potencia Nivel Sonido (cálculo analítico), versión estándar.
 (3) Presión sonido nivel a 10 m en campo abierto (cálculo analítico), versión estándar.

C.7

APLICACIÓN MEDIA TEMPERATURA

RENDIMIENTOS

TIPO COPELAND SCROLL

Tª de Evaporación -10°C / Tª Ambiente +32					COMPRESOR		MODELO	CÓDIGO	Precio EUROS
R407F (kW)	R448A (kW)	R449A (kW)	R450A (kW)	R134a / R513A (XP10) (kW)	Nc	Modelo			
7,63	6,81	6,81	4,03	4,45	2	ZB15KCE	BRQP2 C 2x020 MT	140.102.0100	22.298,00
9,18	8,27	8,27	4,59	5,10	2	ZB19KCE	BRQP2 C 2x025 MT	140.102.0101	22.422,00
10,90	9,83	9,83	5,89	6,37	2	ZB21KCE	BRQP2 C 2x030 MT	140.102.0102	22.555,00
14,20	13,70	13,70	7,92	8,48	2	ZB29KCE	BRQP2 C 2x040 MT	140.102.0103	23.362,00
16,90	16,40	16,40	9,62	10,40	2	ZB38KCE	BRQP2 C 2x050 MT	140.102.0104	23.950,00
20,80	20,10	20,10	11,50	12,60	2	ZB45KCE	BRQP4 C 2x060 MT	140.102.0105	26.867,00
26,00	25,30	25,30	14,10	15,90	2	ZB57KCE	BRQP4 C 2x080 MT	140.102.0106	29.609,00
31,00	30,20	30,20	16,80	18,50	2	ZB66K5E	BRQPV C 2x090 MT	140.102.0107	32.644,00
36,50	35,50	35,50	19,60	21,20	2	ZB76K5E	BRQPV C 2x100 MT	140.102.0108	34.127,00
43,60	42,40	42,40	24,30	26,70	2	ZB95K5E	BRQPV C 2x130 MT	140.102.0109	38.038,00
52,30	50,90	50,90	28,70	31,70	2	ZB114K5E	BRQPV C 2x150 MT	140.102.0110	43.159,00
10,80	9,76	9,76	5,93	6,56	3	ZB15KCE	BRQP4 C 3x020 MT	140.102.0111	28.369,00
13,00	11,80	11,80	6,76	7,49	3	ZB19KCE	BRQP4 C 3x025 MT	140.102.0112	28.611,00
15,20	13,90	13,90	8,61	9,28	3	ZB21KCE	BRQP4 C 3x030 MT	140.102.0113	28.616,00
21,10	20,40	20,40	11,90	12,70	3	ZB29KCE	BRQP6 C 3x040 MT	140.102.0114	32.051,00
27,00	26,00	26,00	14,80	16,00	3	ZB38KCE	BRQPV C 3x050 MT	140.102.0115	34.150,00
31,70	30,60	30,60	17,50	19,10	3	ZB45KCE	BRQPV C 3x060 MT	140.102.0116	35.943,00
40,80	39,70	39,70	21,40	24,30	3	ZB57KCE	BRQPV C 3x080 MT	140.102.0117	42.403,00
47,00	45,80	45,80	25,30	27,90	3	ZB66K5E	BRQPV C 3x090 MT	140.102.0118	48.174,00
55,20	53,80	53,80	29,60	32,00	3	ZB76K5E	BRQPV C 3x100 MT	140.102.0119	49.892,00



Capacidad de refrigeración calculada de acuerdo con EN12900 (20 ° C de temperatura de gas de succión, 0K de subenfriamiento de líquido).

Rango de temperaturas de evaporación:

- R407F, R448A, R449A, R404A: -5/-15°C.

- R450A, R134A: +5/-15°C.

Unidades Condensadoras suministradas con cuadro eléctrico, separador de aceite, soporte amortiguador y regulador de nivel de aceite electrónico.



APLICACIÓN MEDIA TEMPERATURA

DIMENSIONES

MODELO	CÓDIGO	Carcasa	A (mm)	B (mm)	H (mm)	Peso (Kg)
BRQP2 C 2x020 MT	140.102.0100	MCN2	1.340	760	1.484	298
BRQP2 C 2x025 MT	140.102.0101	MCN2	1.340	760	1.484	304
BRQP2 C 2x030 MT	140.102.0102	MCN2	1.340	760	1.484	308
BRQP2 C 2x040 MT	140.102.0103	MCN2	1.340	760	1.484	328
BRQP2 C 2x050 MT	140.102.0104	MCN2	1.340	760	1.484	330
BRQP4 C 2x060 MT	140.102.0105	MCN4	1.900	760	1.484	430
BRQP4 C 2x080 MT	140.102.0106	MCN4	1.900	760	1.484	440
BRQPV C 2x090 MT	140.102.0107	MCV2	1.900	1.100	2.200	450
BRQPV C 2x100 MT	140.102.0108	MCV2	1.900	1.100	2.200	454
BRQPV C 2x130 MT	140.102.0109	MCV2	1.900	1.100	2.200	506
BRQPV C 2x150 MT	140.102.0110	MCV3	2.775	1.100	2.200	829
BRQP4 C 3x020 MT	140.102.0111	MC4U	1.338	760	2.086	307
BRQP4 C 3x025 MT	140.102.0112	MC4U	1.338	760	2.086	316
BRQP4 C 3x030 MT	140.102.0113	MC4U	1.338	760	2.086	320
BRQP6 C 3x040 MT	140.102.0114	MC6U	1.900	760	2.086	400
BRQPV C 3x050 MT	140.102.0115	MCV2	1.900	1.100	2.200	480
BRQPV C 3x060 MT	140.102.0116	MCV2	1.900	1.100	2.200	494
BRQPV C 3x080 MT	140.102.0117	MCV2	1.900	1.100	2.200	540
BRQPV C 3x090 MT	140.102.0118	MCV3	2.775	1.100	2.200	758
BRQPV C 3x100 MT	140.102.0119	MCV3	2.775	1.100	2.200	766

C.2

C.3

APLICACIÓN MEDIA TEMPERATURA

DATOS TÉCNICOS

MODELO	CÓDIGO	P max (1) (Kw)	Ventilador N x Ø (mm)	Caudal (m³/h)	Recipiente Líquido (lt)	Conexiones		STD Potencia Sonido (2) db(A)	STD Presión Sonido (3) db(A)
						s (mm)	l (mm)		
BRQP2 C 2x020 MT	140.102.0100	6,78	2x500	10.600	14,00	22	12	71,20	43,20
BRQP2 C 2x025 MT	140.102.0101	6,80	2x500	10.600	14,00	22	12	71,20	43,20
BRQP2 C 2x030 MT	140.102.0102	8,00	2x500	10.600	14,00	28	12	72,30	44,30
BRQP2 C 2x040 MT	140.102.0103	10,20	2x500	10.600	14,00	28	16	72,80	44,80
BRQP2 C 2x050 MT	140.102.0104	12,40	2x500	10.600	14,00	28	16	74,00	46,00
BRQP4 C 2x060 MT	140.102.0105	14,00	4x450	13.800	18,00	35	16	74,10	46,10
BRQP4 C 2x080 MT	140.102.0106	17,70	4x450	13.800	18,00	35	22	77,00	49,00
BRQPV C 2x090 MT	140.102.0107	21,50	2x630	21.500	24,50	42	22	79,80	51,80
BRQPV C 2x100 MT	140.102.0108	24,30	2x630	20.400	24,50	42	22	79,80	51,80
BRQPV C 2x130 MT	140.102.0109	34,30	2x800	24.000	24,50	54	22	81,30	53,30
BRQPV C 2x150 MT	140.102.0110	42,40	3x800	36.000	30,00	54	28	84,30	56,30
BRQP4 C 3x020 MT	140.102.0111	9,80	4x400	9.550	14,00	28	16	72,10	44,10
BRQP4 C 3x025 MT	140.102.0112	9,80	4x400	9.550	14,00	28	16	72,10	44,10
BRQP4 C 3x030 MT	140.102.0113	11,60	4x400	9.550	14,00	28	16	73,40	45,40
BRQP6 C 3x040 MT	140.102.0114	15,10	6x400	14.300	18,00	35	22	74,80	46,80
BRQPV C 3x050 MT	140.102.0115	18,90	2x630	21.500	30,00	35	22	78,40	50,40
BRQPV C 3x060 MT	140.102.0116	21,40	2x630	20.400	30,00	42	22	78,40	50,40
BRQPV C 3x080 MT	140.102.0117	29,60	2x800	24.000	30,00	42	22	81,20	53,20
BRQPV C 3x090 MT	140.102.0118	36,00	3x800	36.000	30,00	54	28	82,70	54,70
BRQPV C 3x100 MT	140.102.0119	40,30	3x800	33.350	30,00	54	28	82,70	54,70

C.4

C.5

C.6

(1) Fuente de alimentación estándar: 400V / 3Ph+N / 50Hz.
 (2) Potencia Nivel Sonido (cálculo analítico), versión estándar.
 (3) Presión sonido nivel a 10 m en campo abierto (cálculo analítico), versión estándar.

C.7

APLICACIÓN MEDIA TEMPERATURA

RENDIMIENTOS

TIPO COPELAND SCROLL

Tª de Evaporación -10°C / Tª Ambiente +32					COMPRESOR		MODELO	CÓDIGO	Precio EUROS
R407F (kW)	R448A (kW)	R449A (kW)	R450A (kW)	R134a / R513A (XP10) (kW)	Nc	Modelo			
10,90	9,83	9,83	5,89	6,37	2	ZB+ZBD21KCE	BRQP2 C 2x030 MT D	140.102.0120	24.117,00
14,20	13,70	13,70	7,92	8,48	2	ZB+ZBD30KCE	BRQP2 C 2x040 MT D	140.102.0121	25.157,00
16,90	16,40	16,40	9,62	10,40	2	ZB+ZBD38KCE	BRQP2 C 2x050 MT D	140.102.0122	25.762,00
20,80	20,10	20,10	11,50	12,60	2	ZB+ZBD45KCE	BRQP4 C 2x060 MT D	140.102.0123	28.082,00
26,00	25,30	25,30	14,10	15,90	2	ZB+ZBD57KCE	BRQP4 C 2x080 MT D	140.102.0124	31.358,00
36,50	35,50	35,50	19,60	21,20	2	ZB+ZBD76K5E	BRQPV C 2x100 MT D	140.102.0125	36.608,00
15,20	13,90	13,90	8,61	9,28	3	ZB+ZBD21KCE	BRQP4 C 3x030 MT D	140.102.0126	30.251,00
21,10	20,40	20,40	11,90	12,70	3	ZB+ZBD30KCE	BRQP6 C 3x040 MT D	140.102.0127	33.759,00
27,00	26,00	26,00	14,80	16,00	3	ZB+ZBD38KCE	BRQPV C 3x050 MT D	140.102.0128	36.008,00
31,70	30,60	30,60	17,50	19,10	3	ZB+ZBD45KCE	BRQPV C 3x060 MT D	140.102.0129	37.872,00
40,80	39,70	39,70	21,40	24,30	3	ZB+ZBD57KCE	BRQPV C 3x080 MT D	140.102.0130	44.754,00
55,20	53,80	53,80	29,60	32,00	3	ZB+ZBD76K5E	BRQPV C 3x100 MT D	140.102.0131	52.017,00

Capacidad de refrigeración calculada de acuerdo con EN12900 (20 ° C de temperatura de gas de succión, 0K de subenfriamiento de líquido).

Rango de temperaturas de evaporación:

- R407F, R448A, R449A: -5/-15°C.
- R450A, R134A: +5/-15°C.

Unidades Condensadoras suministradas con cuadro eléctrico, separador de aceite, soporte amortiguador y regulador de nivel de aceite electrónico.

APLICACIÓN MEDIA TEMPERATURA

DATOS TÉCNICOS - DIMENSIONES

MODELO	CÓDIGO	P max (1) (Kw)	Ventilador N x Ø (mm)	Caudal (m³/h)	Recipiente Líquido (lt)	Conexiones		STD Potencia Sonido (2) db(A)	STD Presión Sonido (3) db(A)	Dimensiones A x B x H (mm)	Peso (Kg)
						s (mm)	l (mm)				
BRQP2 C 2x030 MT D	140.102.0120	7,70	2x500	10.600	14,00	28	12	72,30	44,30	1340 x 760 x 1484	308
BRQP2 C 2x040 MT D	140.102.0121	10,20	2x500	10.600	14,00	28	16	72,80	44,80	1340 x 760 x 1484	328
BRQP2 C 2x050 MT D	140.102.0122	12,20	2x500	10.600	14,00	28	16	74,00	46,00	1340 x 760 x 1484	330
BRQP4 C 2x060 MT D	140.102.0123	14,30	4x450	13.800	18,00	35	16	74,10	46,10	1900 x 760 x 1484	430
BRQP4 C 2x080 MT D	140.102.0124	17,70	4x450	13.800	18,00	35	22	77,00	49,00	1900 x 760 x 1484	440
BRQPV C 2x100 MT D	140.102.0125	24,50	2x630	20.400	24,50	42	22	79,80	51,80	1900 x 1100 x 2200	454
BRQP4 C 3x030 MT D	140.102.0126	11,30	4x400	9.550	14,00	28	16	73,40	45,40	1338 x 760 x 2086	320
BRQP6 C 3x040 MT D	140.102.0127	15,10	6x400	14.300	18,00	35	22	74,80	46,80	1900 x 760 x 2086	400
BRQPV C 3x050 MT D	140.102.0128	18,70	2x630	21.500	30,00	35	22	78,40	50,40	1900 x 1100 x 2200	480
BRQPV C 3x060 MT D	140.102.0129	21,60	2x630	20.400	30,00	42	22	78,40	50,40	1900 x 1100 x 2200	494
BRQPV C 3x080 MT D	140.102.0130	29,60	2x800	24.000	30,00	42	22	81,20	53,20	1900 x 1100 x 2200	540
BRQPV C 3x100 MT D	140.102.0131	40,40	3x800	33.350	30,00	54	28	82,70	54,70	2775 x 1100 x 2200	766

- (1) Fuente de alimentación estándar: 400V / 3Ph+N / 50Hz.
- (2) Potencia Nivel Sonido (cálculo analítico), versión estándar.
- (3) Presión sonido nivel a 10 m en campo abierto (cálculo analítico), versión estándar.





TIPO BITZER

APLICACIÓN BAJA TEMPERATURA

RENDIMIENTOS

Tª de Evaporación -30°C / Tª Ambiente +32					COMPRESOR		MODELO	CÓDIGO	Precio EUROS
R407F (kW)	R448A (kW)	R449A (kW)	R450A (kW)	R134a / R513A (XP10) (kW)	Nc	Modelo			
7,59	6,50	6,50	-	-	2	2CES-3Y	BRP4 B 2x025 BT	140.100.0118	27.437,00
8,05	6,46	6,46	-	-	2	4FES-3Y	BRP4 B 2x030 BT	140.100.0119	28.531,00
9,87	6,81	6,81	-	-	2	4EES-4Y	BRP4 B 2x040 BT	140.100.0120	28.820,00
11,40	8,08	8,08	-	-	2	4DES-5Y	BRP4 B 2x050 BT	140.100.0121	29.140,00
14,90	11,00	11,00	-	-	2	4CES-6Y	BRPV B 2x065 BT	140.100.0122	32.999,00
17,80	12,90	12,90	-	-	2	4TES-9Y	BRPV B 2x075 BT	140.100.0123	43.925,00
19,30	14,00	14,00	-	-	2	4PES-12Y	BRPV B 2x100 BT	140.100.0124	45.659,00
23,60	17,10	17,10	-	-	2	4NES-14Y	BRPV B 2x120 BT	140.100.0125	46.879,00
33,70	28,80	28,80	-	-	2	4HE-18Y	BRPV B 2x150 BT	140.100.0126	57.200,00
39,70	34,20	34,20	-	-	2	4GE-23Y	BRPV B 2x200 BT	140.100.0127	61.053,00
11,90	10,10	10,10	-	-	3	2CES-3Y	BRPV B 3x025 BT	140.100.0128	38.253,00
12,60	10,10	10,10	-	-	3	4FES-3Y	BRPV B 3x030 BT	140.100.0129	39.820,00
15,60	10,70	10,70	-	-	3	4EES-4Y	BRPV B 3x040 BT	140.100.0130	41.290,00
18,30	12,80	12,80	-	-	3	4DES-5Y	BRPV B 3x050 BT	140.100.0131	43.912,00
21,60	16,10	16,10	-	-	3	4CES-6Y	BRPV B 3x065 BT	140.100.0132	47.601,00
26,00	19,00	19,00	-	-	3	4TES-9Y	BRPV B 3x075 BT	140.100.0133	62.954,00
28,10	20,50	20,50	-	-	3	4PES-12Y	BRPV B 3x100 BT	140.100.0134	64.349,00
34,90	25,40	25,40	-	-	3	4NES-14Y	BRPV B 3x120 BT	140.100.0135	68.347,00

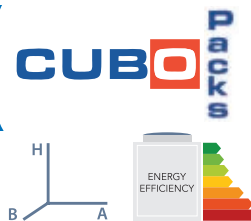


Capacidad de refrigeración calculada de acuerdo con EN12900 (20 ° C de temperatura de gas de succión, 0K de subenfriamiento de líquido).

Rango de temperaturas de evaporación:

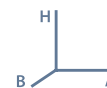
- R407F, R448A, R449A, R404A: -20/-35°C.

Unidades Condensadoras suministradas con cuadro eléctrico, separador de aceite, soporte amortiguador, regulador de nivel de aceite electrónico. Arranque Part-Winding a partir de 9CV.



APLICACIÓN BAJA TEMPERATURA

DIMENSIONES



MODELO	CÓDIGO	Carcasa	A (mm)	B (mm)	H (mm)	Peso (Kg)
BRP4 B 2x025 BT	140.100.0118	MC4/6	900	760	1.040	387
BRP4 B 2x030 BT	140.100.0119	MC4/6	1.900	760	1.040	444
BRP4 B 2x040 BT	140.100.0120	MC4/6	1.900	760	1.040	448
BRP4 B 2x050 BT	140.100.0121	MC4/6	1.900	760	1.040	452
BRPV B 2x065 BT	140.100.0122	MCV2	1.900	1.100	2.200	536
BRPV B 2x075 BT	140.100.0123	MCV2	1.900	1.100	2.200	618
BRPV B 2x100 BT	140.100.0124	MCV2	1.900	1.100	2.200	637
BRPV B 2x120 BT	140.100.0125	MCV2	1.900	1.100	2.200	644
BRPV B 2x150 BT	140.100.0126	MCV3	2.775	1.100	2.200	978
BRPV B 2x200 BT	140.100.0127	MCV3	2.775	1.100	2.200	1.006
BRPV B 3x025 BT	140.100.0128	MCV2	1.900	1.100	2.200	570
BRPV B 3x030 BT	140.100.0129	MCV2	1.900	1.100	2.200	582
BRPV B 3x040 BT	140.100.0130	MCV2	1.900	1.100	2.200	594
BRPV B 3x050 BT	140.100.0131	MCV2	1.900	1.100	2.200	628
BRPV B 3x065 BT	140.100.0132	MCV2	1.900	1.100	2.200	640
BRPV B 3x075 BT	140.100.0133	MCV2	1.900	1.100	2.200	775
BRPV B 3x100 BT	140.100.0134	MCV2	1.900	1.100	2.200	783
BRPV B 3x120 BT	140.100.0135	MCV3	2.775	1.100	2.200	954

APLICACIÓN BAJA TEMPERATURA

DATOS TÉCNICOS

MODELO	CÓDIGO	P max (1) (Kw)	Ventilador N x Ø (mm)	Caudal (m³/h)	Recipiente Líquido (lt)	Conexiones		STD Potencia Sonido (2) db(A)	STD Presión Sonido (3) db(A)
						s (mm)	l (mm)		
BRP4 B 2x025 BT	140.100.0118	10,90	4x400	9.550	18,00	28	12	74,80	46,80
BRP4 B 2x030 BT	140.100.0119	11,50	4x400	9.550	18,00	28	12	75,10	47,10
BRP4 B 2x040 BT	140.100.0120	14,70	4x400	9.550	18,00	35	16	76,60	48,60
BRP4 B 2x050 BT	140.100.0121	17,10	4x400	9.550	18,00	35	16	78,20	50,20
BRPV B 2x065 BT	140.100.0122	20,50	2x630	21.500	25,00	42	16	81,30	53,30
BRPV B 2x075 BT	140.100.0123	27,10	2x630	21.500	25,00	42	16	83,00	55,00
BRPV B 2x100 BT	140.100.0124	29,60	2x630	21.500	25,00	42	16	83,80	55,80
BRPV B 2x120 BT	140.100.0125	35,60	2x630	20.400	25,00	54	22	86,40	58,40
BRPV B 2x150 BT	140.100.0126	50,20	3x800	36.000	30,00	54	22	85,60	57,60
BRPV B 2x200 BT	140.100.0127	60,20	3x800	33.350	30,00	64	22	90,00	62,00
BRPV B 3x025 BT	140.100.0128	16,10	2x630	21.500	18,00	35	16	78,70	50,70
BRPV B 3x030 BT	140.100.0129	17,00	2x630	21.500	18,00	35	16	78,90	50,90
BRPV B 3x040 BT	140.100.0130	21,80	2x630	21.500	18,00	42	16	79,90	51,90
BRPV B 3x050 BT	140.100.0131	25,90	2x630	21.500	25,00	42	16	81,10	53,10
BRPV B 3x065 BT	140.100.0132	30,70	2x630	20.400	25,00	54	16	82,50	54,50
BRPV B 3x075 BT	140.100.0133	43,30	2x800	24.000	25,00	54	22	84,80	56,80
BRPV B 3x100 BT	140.100.0134	46,30	2x800	24.000	25,00	54	22	85,60	57,60
BRPV B 3x120 BT	140.100.0135	57,20	3x800	36.000	30,00	54	22	88,40	60,40

(1) Fuente de alimentación estándar: 400V / 3Ph+N / 50Hz.
 (2) Potencia Nivel Sonido (cálculo analítico), versión estándar.
 (3) Presión sonido nivel a 10 m en campo abierto (cálculo analítico), versión estándar.

APLICACIÓN BAJA TEMPERATURA

RENDIMIENTOS

TIPO COPELAND SCROLL

Tª de Evaporación -30°C / Tª Ambiente +32					COMPRESOR		MODELO	CÓDIGO	Precio EUROS
R407F (kW)	R448A (kW)	R449A (kW)	R450A (kW)	R134a / R513A (XP10) (kW)	Nc	Modelo			
5,03	4,52	4,52	-	-	2	ZF09K4E	BRQP2 C 2x030 BT	140.102.0132	24.490,00
7,10	6,50	6,50	-	-	2	ZF13K4E	BRQP2 C 2x040 BT	140.102.0133	25.180,00
8,54	7,88	7,88	-	-	2	ZF15K4E	BRQP2 C 2x050 BT	140.102.0134	25.777,00
10,20	9,16	9,16	-	-	2	ZF18K4E	BRQP2 C 2x060 BT	140.102.0135	26.664,00
12,80	11,50	11,50	-	-	2	ZF25K5E	BRQP6 C 2x075 BT	140.102.0136	33.135,00
16,30	15,50	15,50	-	-	2	ZF34K5E	BRQP6 C 2x100 BT	140.102.0137	34.712,00
20,70	19,30	19,30	-	-	2	ZF41K5E	BRQPV C 2x130 BT	140.102.0138	37.388,00
25,10	23,30	23,30	-	-	2	ZF49K5E	BRQPV C 2x150 BT	140.102.0139	39.420,00
7,31	6,55	6,55	-	-	3	ZF09K4E	BRQP4 C 3x030 BT	140.102.0140	32.058,00
10,10	9,30	9,30	-	-	3	ZF13K4E	BRQP4 C 3x040 BT	140.102.0141	33.020,00
12,70	11,80	11,80	-	-	3	ZF15K4E	BRQP6 C 3x050 BT	140.102.0142	33.827,00
15,10	13,60	13,60	-	-	3	ZF18K4E	BRQP6 C 3x060 BT	140.102.0143	37.598,00
18,10	16,50	16,50	-	-	3	ZF25K5E	BRQP6 C 3x075 BT	140.102.0144	41.806,00
24,90	23,60	23,60	-	-	3	ZF34K5E	BRQPV C 3x100 BT	140.102.0145	47.227,00
30,40	28,40	28,40	-	-	3	ZF41K5E	BRQPV C 3x130 BT	140.102.0146	50.565,00
36,70	34,20	34,20	-	-	3	ZF49K5E	BRQPV C 3x150 BT	140.102.0147	52.989,00

C.2

C.3

Capacidad de refrigeración calculada de acuerdo con EN12900 (20 ° C de temperatura de gas de succión, 0K de subenfriamiento de líquido).

Rango de temperaturas de evaporación:

- R407F, R448A, R449A: -20/-35°C;

Unidades Condensadoras suministradas con cuadro eléctrico, soporte amortiguador, separador de aceite y regulador de nivel de aceite electrónico.

C.4

APLICACIÓN BAJA TEMPERATURA

DATOS TÉCNICOS - DIMENSIONES

MODELO	CÓDIGO	P max (1) (Kw)	Ventilador N x Ø (mm)	Caudal (m³/h)	Recipiente Líquido (lt)	Conexiones		STD Potencia Sonido (2) db(A)	STD Presión Sonido (3) db(A)	Dimensiones A x B x H (mm)	Peso (Kg)
						s (mm)	l (mm)				
BRQP2 C 2x030 BT	140.102.0132	7,32	2x500	10.600	18,00	28	12	74,60	46,60	1340 x 760 x 1484	308
BRQP2 C 2x040 BT	140.102.0133	9,94	2x500	10.600	18,00	28	12	76,90	48,90	1340 x 760 x 1484	330
BRQP2 C 2x050 BT	140.102.0134	13,60	2x500	10.600	18,00	35	16	76,90	48,90	1340 x 760 x 1484	332
BRQP2 C 2x060 BT	140.102.0135	14,60	2x500	13.800	18,00	35	16	78,60	50,60	1340 x 760 x 1484	336
BRQP6 C 2x075 BT	140.102.0136	16,00	6x400	14.300	25,00	42	16	81,50	53,50	1900 x 760 x 2086	505
BRQP6 C 2x100 BT	140.102.0137	21,90	6x400	14.300	25,00	42	16	79,80	51,80	1900 x 760 x 2086	506
BRQPV C 2x130 BT	140.102.0138	26,70	2x630	21.500	30,00	42	16	81,60	53,60	1900 x 1100 x 2200	563
BRQPV C 2x150 BT	140.102.0139	33,60	2x800	24.000	30,00	54	22	84,40	56,40	1900 x 1100 x 2200	583
BRQP4 C 3x030 BT	140.102.0140	10,60	4x400	9.550	14,00	28	16	76,00	48,00	1338 x 760 x 2086	337
BRQP4 C 3x040 BT	140.102.0141	14,50	4x400	9.550	14,00	35	16	78,40	50,40	1338 x 760 x 2086	370
BRQP6 C 3x050 BT	140.102.0142	20,20	6x400	14.300	18,00	42	16	78,70	50,70	1900 x 760 x 2086	406
BRQP6 C 3x060 BT	140.102.0143	21,70	6x400	14.300	18,00	42	16	80,40	52,40	1900 x 760 x 2086	418
BRQP6 C 3x075 BT	140.102.0144	23,50	6x400	14.300	18,00	54	16	83,10	55,10	1900 x 760 x 2086	664
BRQPV C 3x100 BT	140.102.0145	32,80	2x630	20.400	30,00	54	22	82,20	54,20	1900 x 1100 x 2200	670
BRQPV C 3x130 BT	140.102.0146	41,90	2x800	24.000	30,00	54	22	83,50	55,50	1900 x 1100 x 2200	700
BRQPV C 3x150 BT	140.102.0147	48,20	2x800AV	33.300	30,00	54	22	88,20	60,20	1900 x 1100 x 2200	936

C.5

C.6

C.7

- (1) Fuente de alimentación estándar: 400V / 3Ph+N / 50Hz.
- (2) Potencia Nivel Sonido (cálculo analítico), versión estándar.
- (3) Presión sonido nivel a 10 m en campo abierto (cálculo analítico), versión estándar.



Uds. Cond. por aire Semi-Herméticas Inverter ECOSTAR



R-404A

Trifásico 230/400V 50Hz

HP	Gama T ^a Evaporación	Rendimiento (W) (*)						Nº Ventiladores Condensador	MODELO	CÓDIGO	Precio EUROS
		0°C			-10°C						
		30 Hz	50 Hz	87 Hz	30 Hz	50 Hz	87 Hz				
3	30-87	4640	7860	12740	1420	2370	3920	1	LHV5E/2DES-3.F1Y	121.100.0066	16.238,00
5	25-87	6120	10310	16160	1900	3240	5360	1	LHV5E/4FE-5.F1Y	121.100.0067	17.453,00
6	25-87	7600	12680	19180	2320	3940	6480	1	LHV5E/4EE-6.F1Y	121.100.0068	18.353,00
7 1/2	25-87	9190	15540	24600	2840	4850	8030	2	LHV7E/4DE-7.F3Y	121.100.0070	19.809,00
10	25-87	11030	18540	28500	3340	5700	9400	2	LHV7E/4CE-9.F3Y	121.100.0072	19.809,00

C.2

R134a / R513A (XP10)

Trifásico 230/400V 50Hz

HP	Gama T ^a Evaporación	Rendimiento (W) (*)						Nº Ventiladores Condensador	MODELO	CÓDIGO	Precio EUROS
		0°C			-10°C						
		30 Hz	50 Hz	87 Hz	30 Hz	50 Hz	87 Hz				
3	25-87	4140	7060	11640	2640	4510	7470	1	LHV5E/2DES-3.F1Y	121.100.0066	16.238,00
5	25-87	5370	9130	14850	3370	5760	9490	1	LHV5E/4FE-5.F1Y	121.100.0067	17.453,00
6	25-87	6860	11610	18440	4440	7560	12380	1	LHV5E/4EE-6.F1Y	121.100.0068	18.353,00
5	25-87	8050	13690	22400	5100	8700	14380	2	LHV7E/4DE-5.F1Y	121.100.0069	18.695,00
7 1/2	25-87	8090	13790	22550	5120	8760	14490	2	LHV7E/4DE-7.F3Y	121.100.0070	19.809,00
7 1/2	25-87	9840	16720	26800	6290	10720	17670	2	LHV7E/4CE-6.F1Y	121.100.0071	19.245,00
10	25-87	9900	16840	27000	6320	10790	17790	2	LHV7E/4CE-9.F3Y	121.100.0072	19.809,00
7 1/2	25-87	10590	17940	28400	6660	11340	18590	2	LHV7E/4VE-7.F3Y	121.100.0073	22.687,00
9	25-87	12710	21400	33100	8060	13700	22250	2	LHV7E/4TE-9.F3Y	121.100.0074	22.824,00
12	25-87	14500	24200	36600	9090	15390	24550	2	LHV7E/4PE-12.F3Y	121.100.0075	23.286,00
14	25-87	16980	27800	41500	10760	18150	28300	2	LHV7E/4NE-14.F3Y	121.100.0076	24.029,00

C.3

C.4

Compresores Bitzer de la Serie Octagon:

(*) Rendimientos indicados a T^aAmbiente +32°C, T^aGases aspirados 20K con subenfriamiento de líquido.

- Compresores Octagon con convertidor de frecuencia inverter integrado de alta eficiencia del sistema
- Moto ventiladores condensador EC con regulación de velocidad
- Programador de regulación incluido
- Dimensiones reducidas, salida del aire vertical
- Diseño externo del carrozado atractivo
- Bancada robusta y estable, sin vibraciones de resonancia
- El precio incluye el control de aceite OLC-K1 para los compresores de 4 cilindros. Las unidades se suministran sin válvula de seguridad
- Aplicación posible con refrigerantes R-507, R-407C, R-448A, R-449A R-450A, R-513A



C.5

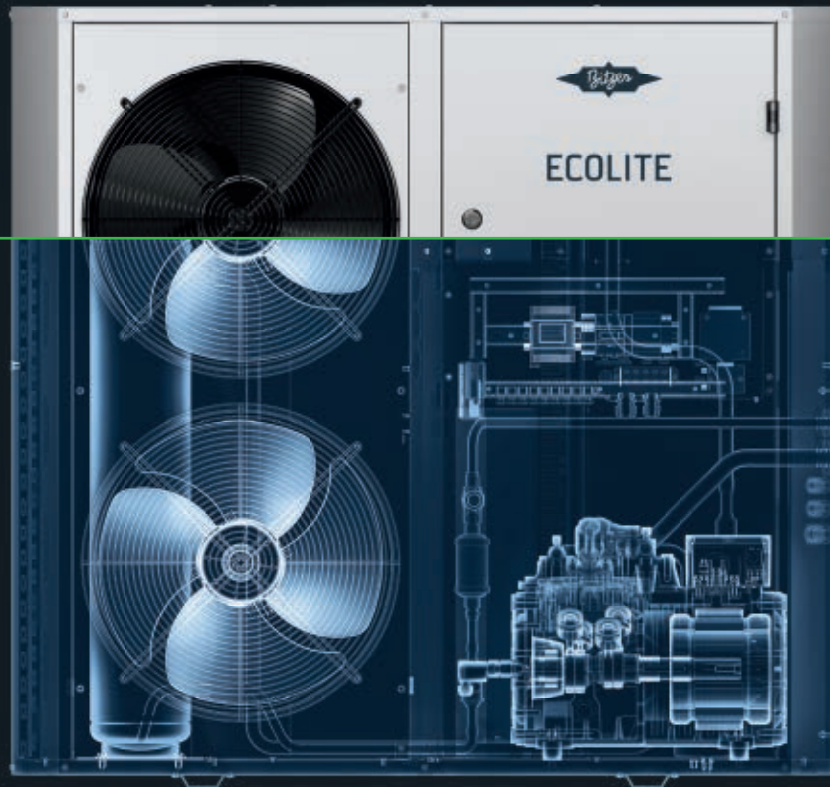
C.6

MODELO	Dimensiones de tubería		Tensión	Máx. A	Ventiladores 50 Hz			Recipiente, carga máxima refrigerante (kg)		Peso Kg
	Aspiración	Líquido			A	W	m3/h	R134	R404/R507	
LHV5E/2DES-3.F1Y	7/8	1/2	380/420V 50Hz	15,5	1 x 2,1	1 x 350	5200	23,2	20,2	270
LHV5E/4FE-5.F1Y	1 1/8	1/2	380/420V 50Hz	19	1 x 2,1	1 x 350	5200	23,2	20,2	285
LHV5E/4EE-6.F1Y	1 1/8	5/8	380/420V 50Hz	19	1 x 2,1	1 x 350	5200	23,2	20,2	295
LHV7E/4DE-5.F1Y	1 3/8	7/8	380/420V 50Hz	20	2 x 2,1	2 x 350	10400	23,2		303
LHV7E/4DE-7.F3Y	1 3/8	7/8	380/420V 50Hz	30	2 x 2,1	2 x 350	10400	23,2	20,2	330
LHV7E/4CE-6.F1Y	1 3/8	7/8	380/420V 50Hz	30	2 x 2,1	2 x 350	10400	23,2		303
LHV7E/4CE-9.F3Y	1 3/8	7/8	380/420V 50Hz	36	2 x 2,1	2 x 350	10400	23,2	20,2	330
LHV7E/4VE-7.F3Y	1 3/8	7/8	380/420V 50Hz	25	2 x 2,1	2 x 350	10400	23,2		390
LHV7E/4TE-9.F3Y	1 3/8	7/8	380/420V 50Hz	28	2 x 2,1	2 x 350	10400	23,2		390
LHV7E/4PE-12.F3Y	1 3/8	7/8	380/420V 50Hz	32	2 x 2,1	2 x 350	10400	23,2		390
LHV7E/4NE-14.F3Y	1 3/8	7/8	380/420V 50Hz	36	2 x 2,1	2 x 350	10400	23,2		390

C.7



DAS HERZ DER FRISCHE



ECOLITE // LHL3E



ECOLITE // LHL5E

A2L-APPROVED

MÁXIMA ADAPTABILIDAD. APLICACIÓN VERSÁTIL.

Las unidades condensadoras ECOLITE son una solución fiable para aplicaciones de refrigeración de media y baja temperatura. Su concepto "Plug and Play" facilita la monitorización del equipo y optimiza su uso. Los 7 modelos son adecuados para su funcionamiento en diferentes zonas climáticas, con regulación de capacidad VARISTEP (posibilidad desde el 10% hasta el 100%) y con su controlador nos permite un total flexibilidad operativa. Gracias a su construcción robusta y su bajo nivel sonoro, el ECOLITE puede integrarse fácilmente en zonas urbanas. Esta serie también está aprobada para el uso de fluidos A2L de bajo GWP respetando así el medio ambiente. Para más información: www.bitzer.es



HFO
READY



LOW GWP
READY



ECODESIGN
CONFORM



MECHATRONIC
CAPACITY CONTROL

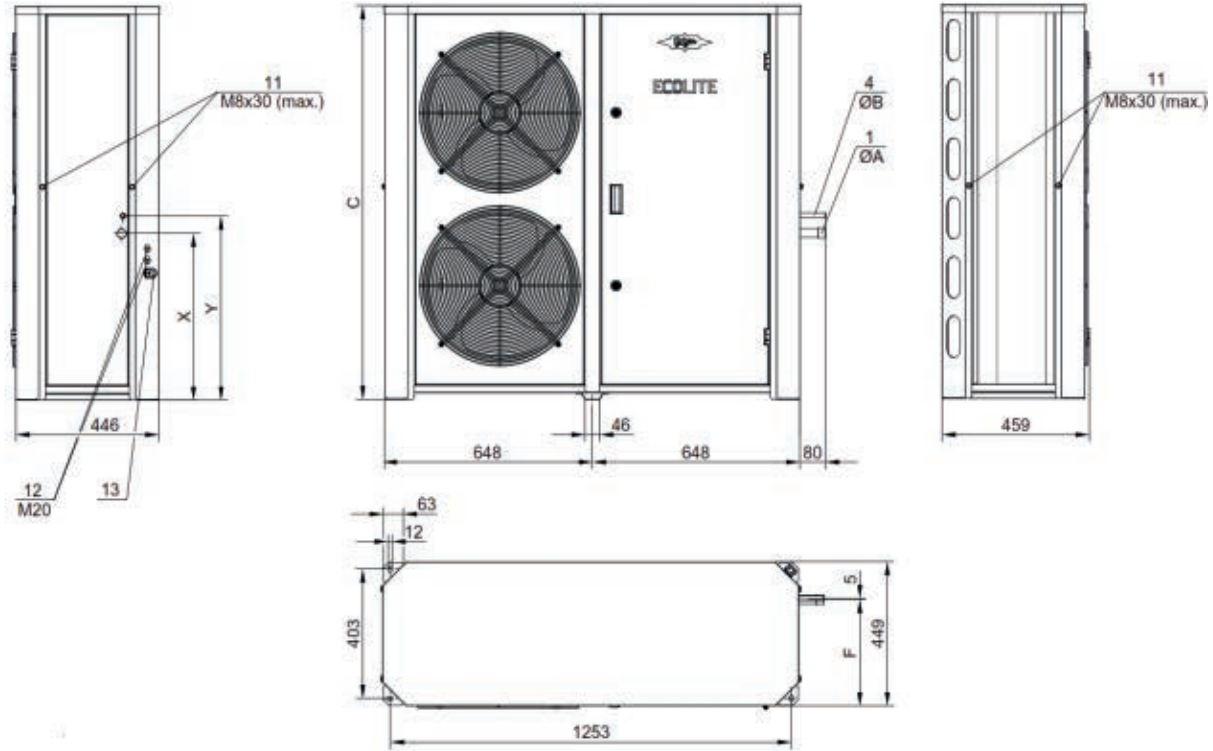


BEST
SOFTWARE

Uds. Cond. por aire Carrozadas Semi-Herméticas BITZER ECOLITE



DIMENSIONES



CONEXIONES

- 1 Entrada de refrigerante (línea de aspiración) SL
- 4 Salida de refrigerante DL
- 11 Punto de suspensión de carga
- 12 Enchufe para prensaestopas
- 13 Casquillo para cable apantallado (para cables 9-17 mm)

DIMENSIONES

MODELO	Ø A	Ø B	C	F	X	Y
	mm					
LHL3E/2EES-2Y ... LHL3E/2CES-3Y	22	12	830	324	520	575
LHL5E/4FES-3Y ... LHL5E/4CES-6Y	28	16	1230	332	520	575



APLICACIÓN ALTA TEMPERATURA

R-134a

HP	Cilind. m³/h	Potencia Frigorífica en kW a la Tª de evaporación			Caudal Conden. m³/h	Nº Ventil. Cond.	Recipiente de líquido (l)	MODELO	CÓDIGO	Precio EUROS
		+5°C	0°C	-5°C						
2	11,4	7.0	5.70	4.6	3000	1X450	7,8	LHL3E-2EES-2Y	121.100.0140	8.670,00
2	13,4	8.1	6.70	5.4	3000	1X450	7,8	LHL3E-2DES-2Y	121.100.0141	8.785,00
3	16,2	9.3	7.80	6.4	3000	1X450	7,8	LHL3E-2CES-3Y	121.100.0142	8.886,00
3	18,1	10.8	8.90	7.1	6000	2X450	15,0	LHL5E-4FES-3Y	121.100.0143	11.258,00
4	22,7	13.2	11.00	9	6000	2X450	15,0	LHL5E-4EES-4Y	121.100.0144	11.340,00
5	26,8	15.3	12.60	10.3	6000	2X450	15,0	LHL5E-4DES-5Y	121.100.0145	12.210,00
6	32,5	18.0	15.00	12.3	6000	2X450	15,0	LHL5E-4CES-6Y	121.100.0146	12.630,00

C.2

Rendimientos indicados con Tª de condensación +32°C Dt 10K Subenfriamiento 1K

C.3

APLICACIÓN MEDIA-BAJA TEMPERATURA

R-448A/R-449A

HP	Cilind. m³/h	Potencia Frigorífica en kW a la Tª de evaporación					Caudal Conden. m³/h	Nº Ventil. Cond.	Recipiente de líquido (l)	MODELO	CÓDIGO	Precio EUROS
		-10°C	-15°C	-20°C	-25°C	-35°C						
2	11,4	5.5	4.4	3.5	2.7	1.5	3000	1X450	7,8	LHL3E-2EES-2Y	121.100.0140	8.670,00
2	13,4	6.4	5.2	4	3.2	1.8	3000	1X450	7,8	LHL3E-2DES-2Y	121.100.0141	8.785,00
3	16,2	7.4	6	4.8	3.8	2.2	3000	1X450	7,8	LHL3E-2CES-3Y	121.100.0142	8.886,00
3	18,1	8.8	7.1	5.6	4.4	2.5	6000	2X450	15,0	LHL5E-4FES-3Y	121.100.0143	11.258,00
4	22,7	10.6	8.6	6.8	5.3	3	6000	2X450	15,0	LHL5E-4EES-4Y	121.100.0144	11.340,00
5	26,8	12	9.8	7.8	6.1	3.4	6000	2X450	15,0	LHL5E-4DES-5Y	121.100.0145	12.210,00
6	32,5	14.2	11.6	9.3	7.4	4.3	6000	2X450	15,0	LHL5E-4CES-6Y	121.100.0146	12.630,00

C.4

Rendimientos indicados con Tª de condensación +32°C Dt 10K Subenfriamiento 1K

C.5

Todos los modelos ECOLITE ofrecen una capacidad de adaptación excelente para todo tipo de aplicaciones. La eficaz regulación de la potencia, en combinación con el software de regulación de BITZER desarrollado específicamente para ello, contribuye considerablemente a la excelencia del sistema.

CERTIFICADO PARA A2L

CÓDIGO	PRECIO
190.100.0114	874,00



Equipamiento estándar:

- Recipiente de líquido
- Visor
- Filtro secador
- Presostato alta y baja
- Resistencia de cárter
- Sensores de aspiración, descarga y temperatura ambiente.

C.6

Opcionales:

- Control CR11 para regular la capacidad 10% / 100% (para modelos LHL5)
- Separador de aceite
- Regulador de aceite OLC-K1
- Arranque descargado
- Sensor de temperatura de cámara
- Best Converter

C.7

El equipo frigorífico que necesitas Compactos R-290

Óptimo aprovechamiento en cámara



Compactos
comerciales de
techo, pared
y puerta



Fácil y rápida
instalación



Seguridad y
fiabilidad de
funcionamiento



Solución natural y
de alta eficiencia
energética

Equipos compactos INTARBLOCK DE PUERTA (Cortina de aire) Horizontales. Series MCP/BCP



- Diseño tropicalizado para temperatura ambiente de 45°C.
- Corriente de aire opcional.
- Desescarche por gas caliente con control de temperatura.
- Equipo compacto de carga reducida de refrigerante, menor a 1 Kg.

APLICACIÓN MEDIA TEMPERATURA

R-134a 230V - 1- 50Hz

Compresor	Potencia Frigorífica / Volumen Cámara, según Temperatura Cámara ¹						Pot. Absorb. Nom. (kW)	Intens. Máxima Absorb. (A)	Caudal Evap. (m³/h)	Carga Refrig. (kg.) ²	Peso (Kg)	Nivel Presión Sonora dB(A) ³	MODELO	CÓDIGO	Precio EUROS	Código con Cortina	Precio con Cortina (EUROS)		
	CV	Tensión	0°C		5°C													10°C	
			W	m³	W	m³												W	m³
3/8	230 V-I	580	4	695	7	820	12	0,47	4,57	300	< 1,0	61	29	MCP-NY-0 010	130.117.0620	2.019,00	130.117.0625	2.608,00	
1/2	230 V-I	760	7	890	10	1.030	15	0,61	5,57	300	< 1,0	66	29	MCP-NY-0 015	130.117.0621	2.276,00	130.117.0626	2.864,00	
1/2	230 V-I	880	8	1.055	12	1.250	21	0,68	5,84	600	< 1,0	72	29	MCP-NY-1 015	130.117.0622	2.515,00	130.117.0627	3.104,00	
3/4	230 V-I	1.180	11	1.435	18	1.710	28	0,91	9,54	600	< 1,0	79	29	MCP-NY-1 026	130.117.0623	2.874,00	130.117.0628	3.462,00	
1	230 V-I	1.490	17	1.760	26	2.070	40	1,03	9,68	600	< 1,0	83	29	MCP-NY-1 033	130.117.0624	3.228,00	130.117.0629	3.816,00	

C.2

C.3

APLICACIÓN BAJA TEMPERATURA

R-449A 230V - 1- 50Hz

Compresor	Potencia Frigorífica / Volumen Cámara, según Temperatura Cámara ¹						Pot. Absorb. Nom. (kW)	Intens. Máxima Absorb. (A)	Caudal Evap. (m³/h)	Carga Refrig. (kg.) ²	Peso (Kg)	Nivel Presión Sonora dB(A) ³	MODELO	CÓDIGO	Precio EUROS	Código con Cortina	Precio con Cortina (EUROS)		
	CV	Tensión	-25°C		-20°C													-10°C	
			W	m³	W	m³												W	m³
5/8	230 V-I	390	1	490	2	585	3	0,67	7,17	300	< 1,0	67	29	BCP-NG-0 018	130.117.0630	2.581,00	130.117.0633	3.169,00	
3/4	230 V-I	640	3	810	7	960	10	1	8,64	600	< 1,0	74	31	BCP-NG-1 026	130.117.0631	3.015,00	130.117.0634	3.603,00	
11/4	230 V-I	790	4	950	10	1.120	12	1,27	11,08	600	< 1,0	80	29	BCP-NG-1 034	130.117.0632	3.201,00	130.117.0635	3.790,00	

C.4

- (1) Las prestaciones nominales están referidas al funcionamiento con temperaturas de cámara de 0°C (MT) o -20°C (BT) de temperatura exterior de 35°C. Volumen de cámara recomendado para cámaras con suelo y aislamiento de 80mm en MT o 100mm en BT, densidad de mercancía de 250kg/m³ con una rotación diaria del 10% a una temperatura de entrada de 25°C en MT y -15°C en BT.
- (2) Equipos con carga inferior a 5 toneladas de CO2 equivalente (3,5 kg de R134a o R449A) exentos de comprobación de fugas (RD 115/2017).
- (3) Nivel sonoro máximo referido a nivel de presión acústica en dB(A), medido en campo abierto a 10 m de distancia de la fuente.

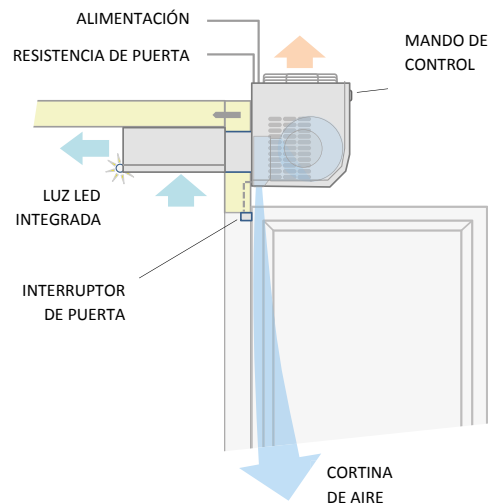
Cortina de aire (opcional). Los equipos de puerta pueden incorporar de manera opcional una cortina de aire integrada en la propia unidad, especialmente dimensionada para puertas de 1800 mm de alto y hasta 800 mm de luz. Cuenta con un ventilador centrífugo de velocidad regulable, interruptor de puerta y difusor lineal. La cortina de aire crea una barrera invisible para evitar las pérdidas de frío del interior de la cámara, que se activa durante la apertura de la puerta, y evita la entrada de aire caliente y la pérdida de aire frío, con una eficiencia superior al 50%.

- Ventilador centrífugo.
- Difusor de aire longitudinal.
- Activación automática con apertura de puerta.
- Alimentación 230 V-I-50 Hz.
- Carga de refrigerante R134a o R449A, inferior a 1 kg.
- Compresor hermético alternativo.
- Presostatos de alta presión.
- Expansión por válvula termostática.
- Protección magnetotérmica.
- Desescarche por inyección de gas caliente.
- Bandeja de condensados en acero inoxidable.
- Evaporación automática de condensados.
- Luz LED de cámara con microinterruptor de puerta.
- Cable de resistencia de puerta (solo modelos BCP).
- Regulación electrónica multifunción.

Ejemplo de Instalación



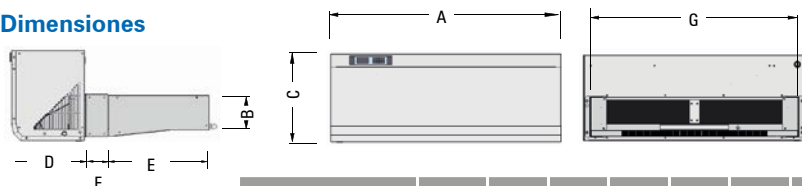
Esquema de instalación con cortina de aire (opcional)



C.5

C.6

Dimensiones



Dimensiones (mm)	A	B	C	D	E	F	G
Serie 0	1005	152	380	315	450	80	940
Serie 1	1005	152	380	315	450	80	940

C.7

Equipos compactos INTARBLOCK R290 Series MCV/BCV



- Diseño tropicalizado para temperatura ambiente de -10°C.
- Válvula de expansión termostática.
- Desescarche por gas caliente con control de temperatura.
- Equipo compacto de carga reducida de R290, menor a 200 gr.



Novedad

C.2

APLICACIÓN MEDIA TEMPERATURA

R-290 230V - 1- 50Hz

Compresor		Potencia Frigorífica / Volumen Cámara, según Temperatura Cámara ¹						Pot. Absorb. Nominal (kW)	Intens. Máx. (A)	Caudal Evap. (m³/h)	Carga Refrig. (kg.)	Peso (Kg)	MODELO	CÓDIGO	Precio EUROS
CV	Tensión	0°C		5°C		10°C									
		W	m³	W	m³	W	m³								
1/3	230 V-I	635	5	740	7	850	12	0,4	3,5	300	< 0,10	38	MCV-LD-0 009	130.117.0614	2.075,00
1/2	230 V-I	1.050	9	1.220	15	1.410	27	0,52	3,3	500	< 0,10	56	MCV-LD-1 012	130.117.0615	2.498,00
3/4	230 V-I	1.340	14	1.560	21	1.780	36	0,68	4,3	500	< 0,15	57	MCV-LD-1 017	130.117.0616	2.786,00
2	230 V-I	1.824	21	2.170	34	2.540	58	0,94	5,9	950	< 0,15	86	MCV-LD-2 026	130.117.0781	3.534,00
2 1/2	230 V-I	2.215	27	2.618	43	2.960	70	1,31	9	950	< 0,20	86	MCV-LD-2 034	130.117.0782	4.432,00

C.3

APLICACIÓN BAJA TEMPERATURA

R-290 230V - 1- 50Hz

Compresor		Potencia Frigorífica / Volumen Cámara, según Temperatura Cámara ¹						Pot. Absorb. Nominal (kW)	Intens. Máx. (A)	Caudal Evap. (m³/h)	Carga Refrig. (kg.)	Peso (Kg)	MODELO	CÓDIGO	Precio EUROS
CV	Tensión	-25°C		-20°C		-15°C									
		W	m³	W	m³	W	m³								
3/4	230 V-I	370	1	440	2	520	4	0,38	2,93	300	< 0,10	38	BCV-LD-0 014	130.117.0617	2.465,00
3/4	230 V-I	540	2	660	5	790	8	0,48	3,61	500	< 0,10	57	BCV-LD-1 017	130.117.0618	2.738,00
1 1/4	230 V-I	770	4	920	9	1.090	15	0,73	6,1	500	< 0,15	64	BCV-LD-1 028	130.117.0619	3.015,00
1 1/2	230 V-I	985	7	1.210	14	1.470	25	0,97	12,69	950	< 0,20	86	BCV-LD-2 034	130.117.0783	3.234,00

C.4

- (1) Las prestaciones nominales están referidas al funcionamiento con temperaturas de cámara de 0°C (MT) o -20°C (BT) de temperatura exterior de 35°C. Volumen de cámara recomendado para cámaras con suelo y aislamiento de 80mm en MT o 100mm en BT, densidad de mercancía de 250kg/m³ con una rotación diaria del 10% a una temperatura de entrada de 25°C en MT y -15°C en BT.
- (2) Nivel sonoro máximo referido a nivel de presión acústica en dB(A), medido en campo abierto a 10 m de distancia de la fuente.

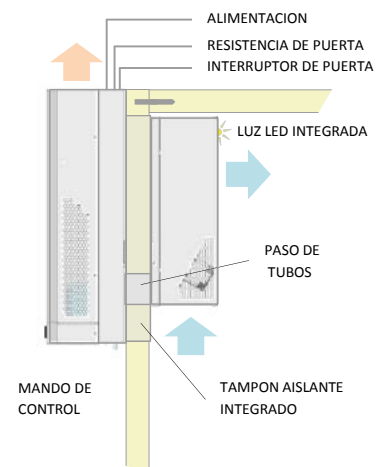
C.5

- Alimentación 230 V-I-50 Hz.
- Carga de refrigerante R290 inferior a 150 gr.
- Compresor hermético alternativo.
- Motoventiladores electrónicos EC.
- Presostato de alta.
- Expansión por válvula termostática.
- Desescarche automático por inyección de gas caliente.
- Bandeja de condensados en acero inoxidable.
- Evaporación automática de condensados.
- Luz LED de cámara con microinterruptor de puerta.
- Tampón desmontable incluido.
- Cable de resistencia de puerta (sólo modelos BCV).
- Regulación electrónica multifunción.

Ejemplo de Instalación

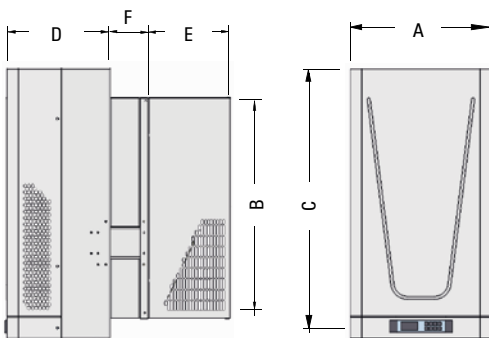


Esquema de instalación



Dimensiones

C.6



Dimensiones (mm)	A	B	C	D	E	F
Serie 0	420	595	803	238	207	80
Serie 1	420	657	803	307	269	80

C.7

Evaporador cuasiestático de doble flujo a muy baja velocidad, especialmente diseñado para conservación de carne.

Precarga de refrigerante incluida.

Conservación de carne: los equipos para carne gracias a la configuración de sus unidades evaporadoras están especialmente indicados para cámaras de conservación de carne en el entorno de los 0°C.

Los evaporadores de doble flujo de aire incorporan ventiladores ajustados a una mínima velocidad de giro para simular la circulación de aire por convección natural al igual que un evaporador de tipo estático.

De este modo se obtiene una mínima velocidad de aire para evitar la pérdida de humedad del producto, a la vez que se mantiene una adecuada humedad relativa en el interior de la cámara para evitar la proliferación bacteriana en la superficie del producto.



Maduración de carne (Opcional): requiere el control de la humedad relativa de la cámara en un rango determinado.

Los equipos para la maduración de carne, están configurados para cámaras en el entorno de los 0°C y humedad relativa en el rango del 40% al 95%.

Estos equipos incorporan una avanzada regulación electrónica para el control de la temperatura y humedad en el interior de la cámara, con funciones de humidificación y deshumidificación.

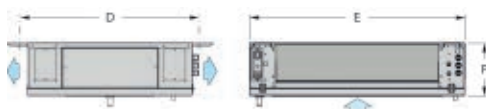
Resistencia de cárter: de serie en todos los equipos Sigilus MSF y opcional en serie MSH. Se recomienda su uso en equipos instalados en la intemperie.

Características:

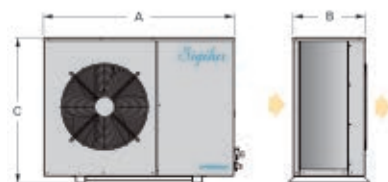
- Alimentación 230 V-I-50 Hz o 400 V-III-50Hz.
- Carga de refrigerante R-134a o R-449A reducida.
- Compresor hermético alternativo.
- Evaporador de plafón cuasiestático de doble flujo de aire con ventiladores axiales regulados a muy baja velocidad.
- Presostatos de alta y baja presión.
- Válvula solenoide.
- Expansión por válvula termostática.
- Desescarche por resistencias eléctricas.
- Bandeja de condensados en acero inoxidable.
- Conexiones de tipo Flare (hasta 1/2"-3/4") y válvulas de servicio.
- Protección magnetotérmica.
- Recipiente de líquido.
- Precarga de refrigerante para hasta 10 metros de tubería.
- Regulación electrónica multifunción con mando a distancia y control de condensación digital.



Dimensiones Evaporador



Dimensiones Condensador



	Dimensiones (mm)	A	B	C	D	E	F	Ventiladores evaporador
R-134a	serie 11	1.030	373	577	798	706	245	1x Ø 360
	serie 12	1.030	373	577	798	1.056	245	1x Ø 360
	serie 13	1.030	373	577	798	1.756	245	2x Ø 360
	serie 23	1.080	410	827	798	1.756	245	2x Ø 360
	serie 24	1.080	410	827	888	2.156	295	2x Ø 450
	serie 34	1.150	481	1097	888	2.156	295	2x Ø 450
R-449A	MSF-UG-1016 a 1018	1.030	373	577	798	706	245	1x Ø 360
	MSF-UG-1024 a 1034	1.030	373	577	798	1.056	245	1x Ø 360
	MSF-UG-1038	1.030	373	577	798	1.756	245	2x Ø 360
	MSF-UG-2054 y 2068	1.080	410	827	798	1.756	245	2x Ø 360
	MSF-UG-3086	1.150	481	1097	888	2.156	295	2x Ø 450

C.4

C.5

C.6

C.7

C.1
320

Compresor		Pot. Frigorífica / Volumen Cámara, según Temperatura Cámara ¹								Potencia Absorb. Nom. (kW)	Intensidad Max. Absorb. (A)	Carga Refrig. (kg) ²	Peso (kg)	MODELO	CÓDIGO	Precio EUROS
CV	Tensión	-5°C		+0°C		+5°C		+10°C								
		W	m ³	W	m ³	W	m ³	W	m ³							
Refrigerante R-134a																
3/4	230 V-	1.145	7,6	1.449	15	1.785	24	2.153	41	0,83	9,4	< 2,0	65+32	MSF-UY-11 026	130.117.0773	4.303,00
1	230 V-	1.428	12	1.764	20	2.147	34	2.562	53	0,96	10	< 3,0	67+45	MSF-UY-12 033	130.117.0774	5.127,00
1 1/2	230 V-I *	2.100	22	2.657	40	3.255	56	3.938	86	1,5	12,6	< 3,5	77+65	MSF-UY-13 053	130.117.0775	6.408,00
2	230 V-I *	2.741	30	3.434	48	4.190	74	5.009	120	1,86	16,9	< 4,5	79+65	MSF-UY-13 074	130.117.0776	7.324,00
4	400 V-III	3.308	40	4.158	62	5.114	99	6.132	154	2,08	13,4	< 5,5	96+65	MSF-UY-23 086	130.117.0777	8.006,00
5	400 V-III	4.431	54	5.576	87	6.825	134	8.243	209	2,74	16,9	< 7,5	98+65	MSF-UY-24 108	130.117.0778	9.147,00
6 1/2	400 V-III	5.444	72	6.815	108	8.306	162	10.038	268	3,44	20,9	< 7,5	101+65	MSF-UY-24 136	130.117.0779	10.269,00
8	400 V-III	11.151	153	7.539	123	9.293	181	11.146	299	4,06	23,9	< 8,0	140+65	MSF-UY-34 171	130.117.0780	12.168,00
Refrigerante R449A																
5/8	230 V-	1.215	9,5	1.483	15	1.772	25	2.101	40	0,89	7,5	< 2,5	67+32	MSF-UG-1 016	130.117.0051	4.094,00
3/4	230 V-	1.421	12	1.720	19	2.050	30	2.410	48	1,03	8,8	< 2,5	68+32	MSF-UG-1 018	130.117.0052	4.704,00
1	230 V-	1.648	15	1.998	24	2.390	37	2.812	59	1,19	11	< 3,5	82+43	MSF-UG-1 024	130.117.0053	5.051,00
1 1/2	230 V-I *	2.235	23	2.699	35	3.193	54	3.739	84	1,84	16	< 3,5	83+43	MSF-UG-1 034	130.117.0055	5.759,00
1 3/4	400 V-III	2.833	31	3.451	47	4.130	72	4.882	115	1,85	7,4	< 4,5	82+63	MSF-UG-1 038	130.117.0056	6.738,00
2 1/4	400 V-III	3.784	47	4.600	70	5.447	105	6.426	160	2,38	9,4	< 5,5	85+63	MSF-UG-2 054	130.117.0058	7.462,00
3 1/2	400 V-III	4.825	64	5.794	93	6.834	135	8.017	205	3,35	11,4	< 7,0	88+63	MSF-UG-2 068	130.117.0560	9.226,00
4	400 V-III	6.027	83	7.257	120	8.579	175	10.060	270	4,23	13,9	< 7,0	115+66	MSF-UG-3 086	130.117.0561	10.932,00

C.2

C.3

1 Las prestaciones nominales están referidas al funcionamiento con temperatura de cámara de 0°C y temperatura exterior de 35°C.

2 Equipos con carga inferior a 5ton de CO2 equivalente (3,8 kg de R134a o R449A) exentos de comprobación de fuga (RD 115/2017)

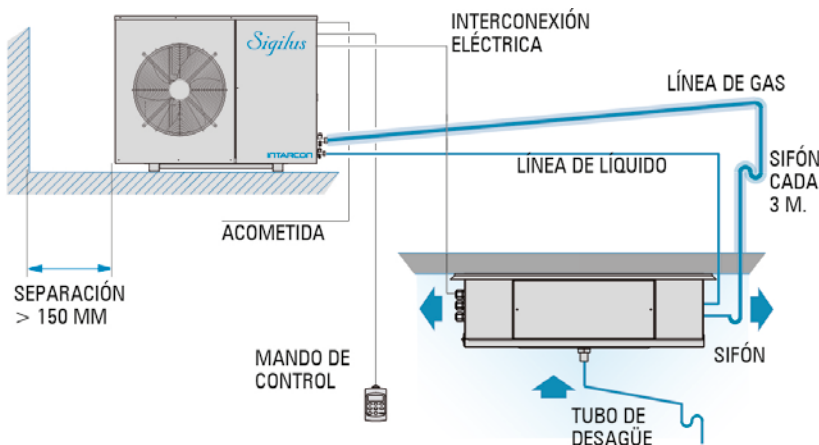
C.4

Modelos disponibles en versión con condensadora centrífuga. Consultar.

Opcionales:

- Control de condensación proporcional por variación de velocidad (incluido en serie MFS 2/23 y superiores). +250 €
- Cambio a alimentación 400 V-III-50 Hz * +5%
- Rejilla exterior de protección de la batería. +90 €
- Control para la maduración de carne con funciones de humidificación y deshumidificación. Consultar

C.5



C.6

Distancia vertical máxima entre unidades de 15 m en caso de que la unidad condensadora esté situada a mayor altura que la unidad evaporadora, y de 6 m en caso contrario.

Interconexiones eléctricas

Para la interconexión de las unidades condensadora y evaporadora se han de prever las siguientes secciones de cable para 10 m de longitud

Tensión evaporador	230 V-I-50 Hz	400 V-III-50 Hz
Serie ventilador	1 - 2	3 4 - 5
Sondas	4 x 1 mm ²	
Maniobra	2 x 1 mm ²	3 x 1 mm ² 5 x 1 mm ²
Desescarche	2 x 1,5 mm ² + T	4 x 1,5 mm ² + T
Termostato	2 x 1 mm ²	
Interr. puerta *	2 x 1 mm ²	
Luz cámara *	2 x 1 mm ² + T	

* Opcional no incluido.
Para conocer interconexiones eléctricas de cada modelo, ver manual técnico.

C.7

APLICACIÓN MEDIA TEMPERATURA

R-134a 230V-I-50Hz / 400V-III-50 Hz

Compresor	Pot. Frigorífica / Volumen Cámara, según Temperatura Cámara ¹						Pot. Absorb. Nom. (kW)	Intens. Máxima Absorb. (A)	Caudal Evap. (m ³ /h)	Carga Refrig. (kg.) ²	Peso (Kg)	Nivel Presión Sonora dB(A) ³	MODELO	CÓDIGO	Precio EUROS		
	CV	Tensión	0°C		5°C											10°C	
			W	m ³	W	m ³										W	m ³
3/8	230 V-I	610	4	758	7	907	12	0,43	4,5	300	< 1,0	36	28	MCV-NY-0 010	130.117.0372	1.785,00	
1/2	230 V-I	794	6	961	10	1.139	18	0,53	5,5	300	< 1,0	38	29	MCV-NY-0 015	130.117.0410	2.062,00	
1/2	230 V-I	972	7,8	1.199	14	1.453	23	0,57	5,6	500	< 1,0	60	29	MCV-NY-1 015	130.117.0389	2.274,00	
3/4	230 V-I	1.281	12	1.565	19	1.859	30	0,81	9,3	500	< 1,0	69	34	MCV-NY-1 026	130.117.0380	2.537,00	
1	230 V-I	1.454	14	1.743	25	2.037	41	0,92	9,5	500	< 1,0	70	34	MCV-NY-1 033	130.117.0411	2.680,00	
1	230 V-I	1.790	19	2.163	36	2.573	57	1,09	10,3	950	< 1,5	88	35	MCV-NY-2 033	130.117.0361	3.301,00	
1 1/2	230 V-I *	2.153	24	2.609	41	3.103	72	1,46	12,9	950	< 1,5	89	39	MCV-NY-2 053	130.117.0412	3.696,00	
1 1/2	230 V-I *	2.489	29	3.103	53	3.743	83	1,51	13,1	1.300	< 2,0	117	38	MCV-NY-3 053	130.117.0413	4.270,00	
2	230 V-I *	3.239	40	3.938	70	4.667	97	1,89	17,1	1.300	< 2,0	114	41	MCV-NY-3 074	130.117.0363	4.638,00	
5	400 V-III	3.927	51	4.725	110	5.539	130	2,48	18,6	1.300	< 2,0	116	43	MCV-NY-3 108	130.117.0309	4.939,00	



C.2

C.3

APLICACIÓN BAJA TEMPERATURA

R-449A 230V-I-50Hz / 400V-III-50 Hz

Novedad

Compresor	Pot. Frigorífica / Volumen Cámara, según Temperatura Cámara ¹						Pot. Absorb. Nom. (kW)	Intens. Máxima Absorb. (A)	Caudal Evap. (m ³ /h)	Carga Refrig. (kg.) ²	Peso (Kg)	Nivel Presión Sonora dB(A) ³	MODELO	CÓDIGO	Precio EUROS		
	CV	Tensión	-25°C		-20°C											-15°C	
			W	m ³	W	m ³										W	m ³
5/8	230 V-I	382	0,6	486	1,5	596	2,8	0,5	4,7	300	< 0,5	36	33	BCV-NG-0 018	130.117.0414	2.403,00	
3/4	230 V-I	550	2,1	721	4,3	888	7,6	0,84	8,5	550	< 1,0	60	38	BCV-NG-1 026	130.117.0415	2.770,00	
1 1/4	230 V-I	697	3,2	882	6,1	1.047	10	1,05	11	550	< 1,0	60	40	BCV-NG-1 034	130.117.0416	2.846,00	
1 1/4	230 V-I	793	3,8	1.049	7,7	1.341	14	1,11	11,9	950	< 1,0	89	41	BCV-NG-2 034	130.117.0417	3.039,00	
1 3/4	230 V-I *	1.155	8	1.560	15	1.960	26	1,6	17,5	950	< 1,0	96	42	BCV-NG-2 055	130.117.0830	3.638,00	
2	230 V-I *	1.453	11	1.835	18	2.245	31	2	25,5	950	< 1,0	101	43	BCV-NG-2 075	130.117.0847	3.986,00	
2	230 V-I *	1.680	13	2.150	23	2.635	38	2,2	12,3	1.300	< 1,5	113	43	BCV-NG-3 075	130.117.0884	4.433,00	
3 1/2	400 V-III	2.022	18	2.492	32	2.942	54	2,39	12,1	1.300	< 1,5	129	50	BCV-NG-3 096	130.117.0422	4.715,00	

C.4

Opcionales:

- Cambio a alimentación 400 V-III-50 Hz. * + 5%
- Micro-interruptor de puerta. + 50 €
- Compuerta antirretorno (equipos centrífugos). + 25 €
- Adaptación de impulsión de aire a conducto circular. + 100 €
- Refrigerante R452A en BT. + 2%
- Otros refrigerantes. Consultar
- Epoxi. + 6%

Nota: Consultar modelos para media temperatura en R449A

C.5

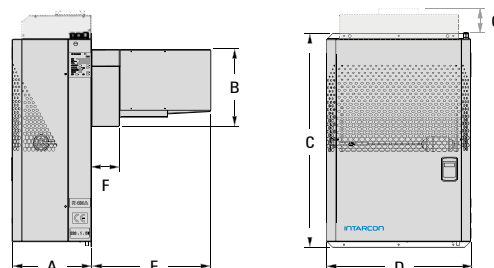
- (1) Las prestaciones nominales están referidas al funcionamiento con temperatura de cámara de 0°C (MT) y -20°C (BT), y temperatura exterior de 35°C. Volumen de cámara estimado según condiciones de las bases de cálculo de Intarcon.
 - (2) Equipos con carga inferior a 5 toneladas de CO₂ equivalente (3,8 kg de R134a o R449A) exentos de comprobación de fugas (RD 115/2017).
 - (3) Presión sonora en dB(A) en campo abierto a 10 m de la fuente.
 - (4) Presión estática disponible en conductos de expulsión.
- * Unidades disponibles en tensión 400 V-III-50 Hz.

C.6

Dimensiones

Dimensiones (mm)	A	B	C	D	E	F	G	Embocadura Turbina
Serie 0	306	510	683	420	250	100	90	185 x 115
Serie 1	340	330	880	400	514	122	42	185 x 115
Serie 2	340	330	920	620	514	122	140	230 x 130
Serie 3	365	470	940	735	514	122	50	2x 185 x 115

(Solo versión centrífuga)



C.7

Equipos compactos pared INTARBLOCK Centrífugos. Series MCV/BCV



APLICACIÓN MEDIA TEMPERATURA

R-134a 230V-I-50Hz / 400V-III-50 Hz

Compresor		Pot. Frigorífica / Volumen Cámara, según Temperatura Cámara ¹						Pot. Absorb. Nom. (kW)	Intens. Máxima Absorb. (A)	Caudal Evap. (m ³ /h)	Carga Refrig. (kg.) ²	Peso (Kg)	Nivel Presión Sonora dB(A) ³	MODELO	CÓDIGO	Precio EUROS
CV	Tensión	0°C		5°C		10°C										
		W	m ³	W	m ³	W	m ³									
3/8	230 V-I	610	4	758	7	907	12	0,43	4,5	375	< 1,0	36	28	MCV-CY-0 010	130.117.0423	2.025,00
1/2	230 V-I	794	6	961	10	1.139	18	0,53	5,5	375	< 1,0	38	29	MCV-CY-0 015	130.117.0424	2.334,00
1/2	230 V-I	972	7,2	1.199	14	1.453	23	0,57	5,6	575	< 1,0	60	29	MCV-CY-1 015	130.117.0366	2.575,00
3/4	230 V-I	1.281	12	1.565	19	1.859	30	0,81	9,3	575	< 1,0	69	34	MCV-CY-1 026	130.117.0425	2.875,00
1	230 V-I	1.454	16	1.743	25	2.037	41	0,92	9,5	575	< 1,5	70	34	MCV-CY-1 033	130.117.0375	3.036,00
1	230 V-I	1.790	23	2.163	36	2.573	57	1,09	10,3	950	< 1,5	88	35	MCV-CY-2 033	130.117.0426	3.739,00
1 1/2	230 V-I *	2.153	31	2.609	41	3.103	72	1,46	12,9	950	< 1,5	89	39	MCV-CY-2 053	130.117.0397	4.186,00
1 1/2	230 V-I *	2.489	35	3.103	53	3.743	83	1,51	13,1	1.150	< 2,0	117	38	MCV-CY-3 053	130.117.0427	5.013,00
2	230 V-I *	3.239	36	3.938	70	4.667	97	1,89	17,1	1.150	< 2,0	114	41	MCV-CY-3 074	130.117.0428	5.444,00
5	400 V-III	3.927	42	4.725	110	5.539	130	2,48	18,6	1.150	< 2,0	116	43	MCV-CY-3 108	130.117.0429	5.797,00

APLICACIÓN BAJA TEMPERATURA

R-449A 230V-I-50Hz / 400V-III-50 Hz

Novedad

Compresor		Pot. Frigorífica / Volumen Cámara, según Temperatura Cámara ¹						Pot. Absorb. Nom. (kW)	Intens. Máxima Absorb. (A)	Caudal Evap. (m ³ /h)	Carga Refrig. (kg.) ²	Peso (Kg)	Nivel Presión Sonora dB(A) ³	MODELO	CÓDIGO	Precio EUROS
CV	Tensión	-25°C		-20°C		-15°C										
		W	m ³	W	m ³	W	m ³									
5/8	230 V-I	382	0,6	486	1,5	596	2,8	0,5	4,7	300	< 0,5	36	33	BCV-CG-0 018	130.117.0430	2.682,00
3/4	230 V-I	550	2,1	721	4,3	888	7,6	0,84	8,5	550	< 1,0	60	38	BCV-CG-1 026	130.117.0431	3.088,00
1 1/4	230 V-I	697	3,2	882	6,1	1.047	10	1,05	11	550	< 1,0	60	40	BCV-CG-1 034	130.117.0432	3.159,00
1 1/4	230 V-I	793	3,8	1.049	7,7	1.341	14	1,11	11,9	950	< 1,0	89	41	BCV-CG-2 034	130.117.0433	3.501,00
1 3/4	230 V-I *	1.155	8	1.560	15	1.960	26	1,6	17,5	950	< 1,0	96	42	BCV-CG-2 055	130.117.0831	4.110,00
2	230 V-I *	1.453	11	1.835	18	2.245	31	2	25,5	950	< 1,0	101	43	BCV-CG-2 075	130.117.0834	4.460,00
2	230 V-I *	1.680	13	2.150	23	2.635	38	2,2	12,3	1.300	< 1,5	113	43	BCV-CG-3 075	130.117.0885	5.136,00
3 1/2	400 V-III	2.022	18	2.492	32	2.942	54	2,39	12,1	1.300	< 1,5	129	50	BCV-CG-3 096	130.117.0438	5.434,00

Opcionales:

- Cambio a alimentación 400 V-III-50 Hz. * + 5%
- Micro-interruptor de puerta. + 50 €
- Compuerta antirretorno (equipos centrífugos). + 25 €
- Adaptación de impulsión de aire a conducto circular. + 100 €
- Refrigerante R452A en BT. + 2%
- Otros refrigerantes. Consultar

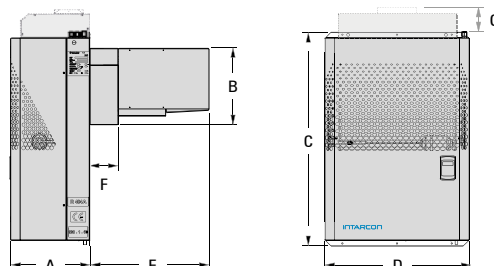
Nota: Consultar modelos para media temperatura en R449A

- (1) Las prestaciones nominales están referidas al funcionamiento con temperatura de cámara de 0°C (MT) y -20°C (BT), y temperatura exterior de 35°C. Volumen de cámara estimado según condiciones de las bases de cálculo de Intarcon.
 - (2) Equipos con carga inferior a 5 toneladas de CO₂ equivalente (3,8 kg de R134a o R449A) exentos de comprobación de fugas (RD 115/2017).
 - (3) Presión sonora en dB(A) en campo abierto a 10 m de la fuente.
 - (4) Presión estática disponible en conductos de expulsión.
- * Unidades disponibles en tensión 400 V-III-50 Hz.

Dimensiones

Dimensiones (mm)	A	B	C	D	E	F	G	Embocadura Turbina
Serie 0	306	510	683	420	250	100	90	185 x 115
Serie 1	340	330	880	400	514	122	42	185 x 115
Serie 2	340	330	920	620	514	122	140	230 x 130
Serie 3	365	470	940	735	514	122	50	2x 185 x 115

(Solo versión centrífuga)



APLICACIÓN MEDIA TEMPERATURA

R-134a

230V-I-50Hz



C.2

Compresor	Pot. Frigorífica / Volumen Cámara, según Temperatura Cámara ¹						Pot. Absorb. Nom. (kW)	Intens. Máxima Absorb. (A)	Caudal Evap. (m ³ /h)	Carga Refrig. (kg.) ²	Peso (Kg)	Nivel Presión Sonora dB(A) ³	MODELO	CÓDIGO	Precio EUROS		
	CV	Tensión	0°C		5°C											10°C	
			W	m ³	W	m ³										W	m ³
3/8	230 V-I	605	4	751	7	902	12	0,43	4,5	300	< 1,0	62	30	MCR-NY-0 010	130.117.0591	1.924,00	
1/2	230 V-I	788	6,1	956	10	1.134	18	0,53	5,5	300	< 1,0	65	30	MCR-NY-0 015	130.117.0592	2.201,00	
1/2	230 V-I	999	8,2	1.231	12	1.490	23	0,58	5,6	600	< 1,0	73	28	MCR-NY-1 015	130.117.0593	2.344,00	
3/4	230 V-I	1.265	12	1.549	19	1.853	30	0,93	9,3	600	< 1,0	82	34	MCR-NY-1 026	130.117.0594	2.857,00	
1	230 V-I	1.502	16	1.817	26	2.153	41	1,05	9,5	600	< 1,0	83	34	MCR-NY-1 033	130.117.0595	3.226,00	
1	230 V-I	1.911	24	2.363	37	2.846	61	1,21	10,3	1.150	< 1,5	98	35	MCR-NY-2 033	130.117.0596	3.667,00	
1 1/2	230 V-I *	2.352	33	2.882	50	3.455	75	1,67	12,9	1.150	< 1,5	99	39	MCR-NY-2 053	130.117.0597	4.344,00	
2	230 V-I *	2.940	40	3.560	60	4.211	90	1,83	16,9	1.150	< 1,5	110	41	MCR-NY-2 074	130.117.0598	4.809,00	

C.3

APLICACIÓN BAJA TEMPERATURA

R-449A

230V-I-50Hz

Novedad

Compresor	Pot. Frigorífica / Volumen Cámara, según Temperatura Cámara ¹						Pot. Absorb. Nom. (kW)	Intens. Máxima Absorb. (A)	Caudal Evap. (m ³ /h)	Carga Refrig. (kg.) ²	Peso (Kg)	Nivel Presión Sonora dB(A) ³	MODELO	CÓDIGO	Precio EUROS		
	CV	Tensión	-25°C		-20°C											-15°C	
			W	m ³	W	m ³										W	m ³
5/8	230 V-I	418	0,6	525	1,5	638	2,8	0,59	4,7	300	< 0,5	65	33	BCR-NG-0 018	130.117.0443	2.476,00	
3/4	230 V-I	562	2	736	4,1	907	7,7	0,84	8,5	600	< 1,0	84	38	BCR-NG-1 026	130.117.0444	2.886,00	
1 1/4	230 V-I	703	3,2	892	5,8	1.060	10	1,05	11	600	< 1,0	84	40	BCR-NG-1 034	130.117.0445	3.040,00	
1 1/4	230 V-I	775	3,8	1.102	7,8	1.406	14	1,11	11,5	1.150	< 1,0	135	41	BCR-NG-2 034	130.117.0446	3.455,00	
1 3/4	230 V-I *	1.160	8	1.575	15	2.015	27	1,6	12,6	950	< 1,0	96	42	BCR-NG-2 055	130.117.0869	4.063,00	
2 1/2	230 V-I *	1.470	11	1.870	19	2.295	32	2	25,5	950	< 1,0	101	43	BCR-NG-2 075	130.117.0863	4.588,00	

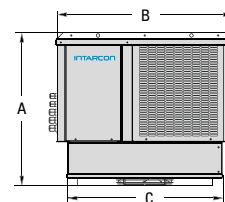
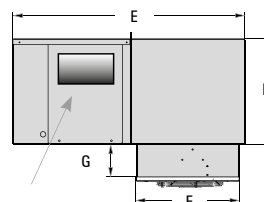
C.4

Opcionales:

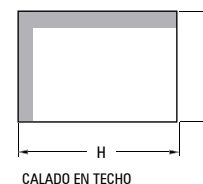
- Cambio a alimentación 400 V-III-50 Hz. * + 5%
- Micro-interruptor de puerta. + 50 €
- Compuerta antirretorno (equipos centrífugos). + 25 €
- Adaptación de impulsión de aire a conducto circular. + 100 €
- Refrigerante R452A en BT. + 2%
- Otros refrigerantes. Consultar
- Exposi.

Nota: Consultar modelos disponibles para R-290

- (1) Las prestaciones nominales están referidas al funcionamiento con temperatura de cámara de 0°C (MT) y -20°C (BT), y temperatura exterior de 35°C. Volumen de cámara estimado según condiciones de las bases de cálculo de Intarcon.
 - (2) Equipos con carga inferior a 5 toneladas de CO₂ equivalente (3,8 kg de R134a o R449A) exentos de comprobación de fugas (RD115/2017).
 - (3) Nivel sonoro referido a nivel de presión acústica en dB(A), medido en campo abierto a 10 m de distancia de la fuente.
 - (4) Presión estática disponible en conductos de expulsión.
- * Unidades disponibles en tensión 400 V-III-50 Hz.



EMBOCADURA TURBINA (VERSIÓN CENTRÍFUGA)



CALADO EN TECHO

C.5

C.6

Dimensiones

Dimensiones (mm)	A	B	C	D	E	F	G	H	I	Embocadura Turbina	Tolva
Serie 0	480	600	430	330	790	375	100	435	380	185 x 115	Ø 200
Serie 1	574	665	582	385	850	379	135	588	385	185 x 115	Ø 200
Serie 2	677	835	756	469	850	379	135	762	385	230 x 130	Ø 200

C.7

Equipos compactos techo INTARTOP Centrífugos. Series MCR/BCR



APLICACIÓN MEDIA TEMPERATURA

R134a 230V-I-50Hz

C.2

Compresor	Pot. Frigorífica / Volumen Cámara, según Temperatura Cámara ¹	Pot. Absorb. Nom. (kW)						Intens. Máxima Absorb. (A)	Caudal Cond. (m³/h)	Carga Refrig. (kg.) ²	Peso (Kg)	Nivel Presión Sonora dB(A) ³	MODELO	CÓDIGO	Precio EUROS	
		0°C		5°C		10°C										
		W	m³	W	m³	W	m³									
3/8	230 V-I	605	4	751	7	902	12	0,43	4,5	300	< 1,0	62	30	MCR-CY-0 010	130.117.0449	2.178,00
1/2	230 V-I	788	6,1	956	10	1.134	18	0,53	5,5	300	< 1,0	65	30	MCR-CY-0 015	130.117.0450	2.492,00
1/2	230 V-I	999	8,2	1.231	12	1.490	23	0,58	5,6	600	< 1,0	73	28	MCR-CY-1 015	130.117.0235	2.654,00
3/4	230 V-I	1.265	12	1.549	19	1.853	30	0,93	9,3	600	< 1,0	82	34	MCR-CY-1 026	130.117.0451	3.234,00
1	230 V-I	1.502	16	1.817	26	2.153	41	1,05	9,5	600	< 1,0	83	34	MCR-CY-1 033	130.117.0316	3.651,00
1	230 V-I	1.911	24	2.363	37	2.846	61	1,21	10,3	1.150	< 1,0	98	35	MCR-CY-2 033	130.117.0452	4.155,00
1 1/2	230 V-I *	2.352	33	2.882	50	3.455	75	1,67	12,9	1.150	< 1,5	99	39	MCR-CY-2 053	130.117.0453	4.923,00
2	230 V-I *	2.940	40	3.560	60	4.211	90	1,83	16,9	1.150	< 1,5	110	41	MCR-CY-2 074	130.117.0454	5.447,00

C.3

APLICACIÓN BAJA TEMPERATURA

R-449A 230V-I-50Hz

Novedad

C.4

Compresor	Pot. Frigorífica / Volumen Cámara, según Temperatura Cámara ¹	Pot. Absorb. Nom. (kW)						Intens. Máxima Absorb. (A)	Caudal Cond. (m³/h)	Carga Refrig. (kg.) ²	Peso (Kg)	Nivel Presión Sonora dB(A) ³	MODELO	CÓDIGO	Precio EUROS	
		-25°C		-20°C		-15°C										
		W	m³	W	m³	W	m³									
5/8	230 V-I	418	0,6	525	1,5	638	2,8	0,59	4,7	300	< 0,5	65	33	BCR-CG-0 018	130.117.0455	2.766,00
3/4	230 V-I	562	2	736	4,1	907	7,7	0,84	8,5	600	< 1,0	84	38	BCR-CG-1 026	130.117.0456	3.231,00
1 1/4	230 V-I	703	3,2	892	5,8	1.060	10	1,05	11	600	< 1,0	84	40	BCR-CG-1 034	130.117.0457	3.392,00
1 1/4	230 V-I	775	3,8	1.102	7,8	1.406	14	1,11	11,5	1.150	< 1,0	135	41	BCR-CG-2 034	130.117.0458	3.954,00
1 3/4	230 V-I *	1.160	8	1.575	15	2.015	27	1,6	12,6	950	< 1,0	96	42	BCR-CG-2 055	130.117.0833	4.579,00
2 1/2	230 V-I *	1.470	11	1.870	19	2.295	32	2	25,5	950	< 1,0	101	43	BCR-CG-2 075	130.117.0886	5.126,00

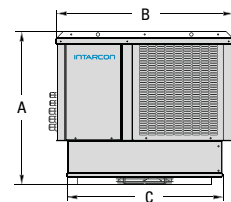
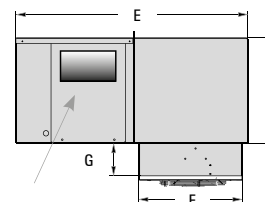
C.5

Opcionales:

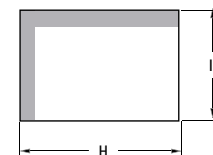
- Cambio a alimentación 400 V-III-50 Hz. * + 5%
- Micro-interruptor de puerta. + 50 €
- Compuerta antirretorno (equipos centrífugos). + 25 €
- Adaptación de impulsión de aire a conducto circular. + 100 €
- Refrigerante R452A en BT. + 2%
- Otros refrigerantes. Consultar

- (1) Las prestaciones nominales están referidas al funcionamiento con temperatura de cámara de 0°C (MT) y -20°C (BT), y temperatura exterior de 35°C. Volumen de cámara estimado según condiciones de las bases de cálculo de Intarcon.
 - (2) Equipos con carga inferior a 5 toneladas de CO2 equivalente (3,8 kg de R134a o R449A) exentos de comprobación de fugas (RD 115/2017).
 - (3) Nivel sonoro referido a nivel de presión acústica en dB(A), medido en campo abierto a 10 m de distancia de la fuente.
 - (4) Presión estática disponible en conductos de expulsión.
- * Unidades disponibles en tensión 400 V-III-50 Hz.

C.6



EMBOCADURA TURBINA (VERSIÓN CENTRÍFUGA)



CALADO EN TECHO

Dimensiones

Dimensiones (mm)	A	B	C	D	E	F	G	H	I	EmboCADura Turbina
Serie 0	480	600	430	330	790	375	100	435	380	185 x 115
Serie 1	574	665	582	385	850	379	135	588	385	185 x 115
Serie 2	677	835	756	469	850	379	135	762	385	230 x 130

C.7

Equipos semicompactos INTARSPLIT Horizontales. Series MSH/BSH



APLICACIÓN MEDIA TEMPERATURA

R-134a 230V-I-50Hz / 400V-III-50 Hz

Compresor	Pot. Frigorífica / Volumen Cámara, según Temperatura Cámara 1	Pot. Absorb. Nom. (kW)						Intens. Máxima Absorb. (A)	Conexión Frigorífica Líq. Gas	Caudal Evap. (m³/h)	Carga Refrig. (kg.) ²	Peso (Kg)	Nivel Presión Sonora dB(A) ³	MODELO	CÓDIGO	Precio EUROS	
		0°C		5°C		10°C											
CV	Tensión	W	m³	W	m³	W	m³										
3/8	230 V-I	643	5,1	788	8,5	945	13	0,46	4,6	1/4"-3/8"	300	< 1,5	37+12	31	MSH-NY-00 010	130.117.0583	2.452,00
1/2	230 V-I	832	7,2	1.010	10	1.193	19	0,56	5,6	1/4"-3/8"	300	< 1,5	40+12	29	MSH-NY-00 015	130.117.0585	2.656,00
1/2	230 V-I	988	8,2	1.220	12	1.474	23	0,58	5,6	1/4"-1/2"	550	< 1,5	41+16	30	MSH-NY-11 015	130.117.0338	2.808,00
3/4	230 V-I	1.250	12	1.533	18	1.827	30	0,82	9,3	1/4"-1/2"	550	< 1,5	48+16	34	MSH-NY-11 026	130.117.0400	3.626,00
1	230 V-I	1.481	16	1.790	24	2.116	41	0,93	9,5	1/4"-1/2"	550	< 1,5	50+16	34	MSH-NY-11 033	130.117.0337	3.903,00
1	230 V-I	1.922	23	2.368	36	2.846	60	1,06	10	1/4"-5/8"	1.050	< 2,0	53+24	35	MSH-NY-22 033	130.117.0296	4.353,00
1 1/2	230 V-I *	2.363	31	2.882	48	3.455	73	1,45	12,6	1/4"-5/8"	1.050	< 2,0	63+24	39	MSH-NY-22 053	130.117.0398	4.825,00
1 1/2	230 V-I *	2.688	40	3.318	63	4.069	100	1,55	13,2	1/4"-3/4"	1.725	< 3,5	82+45	39	MSH-NY-33 053	130.117.0399	5.045,00
2	230 V-I *	3.518	47	4.347	71	5.198	110	1,93	17,2	1/4"-3/4"	1.725	< 3,5	84+45	39	MSH-NY-33 074	130.117.0256	5.436,00
4	400 V-III	4.379	66	5.366	100	6.421	165	2,39	14,9	3/8"-7/8"	1.725	< 5,0	107+55	49	MSH-NY-43 086	130.117.0586	6.461,00
5	400 V-III	5.628	88	6.888	140	8.274	220	3,05	19,2	3/8"-7/8"	3.100	< 5,0	109+55	50	MSH-NY-44 108	130.117.0587	7.169,00
6 1/2	400 V-III	6.862	115	8.311	170	9.881	260	3,77	23,2	3/8"-1 1/8"	3.100	< 5,5	112+55	50	MSH-NY-44 136	130.117.0588	8.964,00

C.2

C.3

APLICACIÓN BAJA TEMPERATURA

R-449-A 230V-I-50Hz / 400V-III-50 Hz

Novedad

Compresor	Pot. Frigorífica / Volumen Cámara, según Temperatura Cámara 1	Pot. Absorb. Nom. (kW)						Intens. Máxima Absorb. (A)	Conexión Frigorífica Líq. Gas	Caudal Evap. (m³/h)	Carga Refrig. (kg.) ²	Peso (Kg)	Nivel Presión Sonora dB(A) ³	MODELO	CÓDIGO	Precio EUROS	
		-25°C		-20°C		-15°C											
CV	Tensión	W	m³	W	m³	W	m³										
5/8	230 V-I	422	0,9	537	1,8	658	3,9	0,6	4,8	1/4"-1/2"	300	< 1,5	41+12	33	BSH-NG-0 018	130.117.0476	2.914,00
3/4	230 V-I	559	2,1	711	4,2	900	7,3	0,84	8,7	1/4"-1/2"	550	< 2,5	55+16	38	BSH-NG-1 026	130.117.0477	3.107,00
1 1/	230 V-I	622	3	858	5,9	1.038	10	1,05	11,2	1/4"-1/2"	550	< 2,5	56+16	40	BSH-NG-1 034	130.117.0478	3.460,00
1 1/	230 V-I	815	4	1.056	8	1.377	14	1,18	11,5	1/4"-1/2"	1.050	< 2,5	66+24	41	BSH-NG-2 034	130.117.0479	3.801,00
1 3/	230 V-I *	1.175	8	1.675	16	2.090	28	1,7	17,5	1/4"-5/8"	1.050	< 2,5	61+24	37	BSH-NG-2 055	130.117.0887	4.538,00
2	230 V-I *	1.620	13	2.035	21	2.435	34	2,1	25,5	1/4"-5/8"	1.050	< 3,5	66+24	40	BSH-NG-2 075	130.117.0844	5.255,00
2	230 V-I *	1.795	15	2.410	26	3.020	46	2,3	26,3	1/4"-5/8"	1.725	< 3,5	85+43	40	BSH-NG-3 075	130.117.0846	5.496,00
3 1/	400 V-III	2.046	23	2.745	37	3.435	62	2,18	12,4	1/4"-3/4"	1.725	< 3,5	85+45	50	BSH-NG-3 096	130.117.0484	5.748,00
4 1/	400 V-III	2.851	34	3.588	55	4.378	94	3,18	15,5	3/8"-7/8"	1.725	< 5,5	107+45	51	BSH-NG-4 108	130.117.0485	7.616,00
5	400 V-III	3.289	42	4.064	67	4.895	110	4,37	17,4	3/8"-7/8"	1.725	< 5,0	107+45	46	BSH-NG-4 136	130.117.0850	Consultar

C.4

C.5

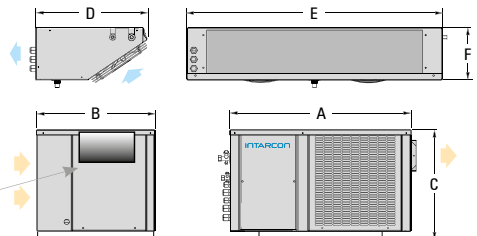
Opcionales:

- Cambio a alimentación 400 V-III-50 Hz. * + 5%
- Resistencia de cárter. + 60 €
- Control de condensación proporcional:
 - versión axial (N): series 3/33 y 4/43/44 + 250 €
 - versión centrífuga (C): series 4/43/44 + 400 €
- Separador.
- Anti-corrosión.
- Adaptación de impulsión de aire a conducto circular. + 100 €
- Otros refrigerantes. Consultar

Dimensiones

Dimensiones Evaporador

Dimensiones Condensador



EMBOCADURA TURBINA (VERSIÓN CENTRÍFUGA)

- (1) Las prestaciones nominales están referidas al funcionamiento con temperatura de cámara de 0°C (MT) y -20°C (BT), y temperatura exterior de 35°C. Volumen de cámara estimado según condiciones de las bases de cálculo de Intarcon.
- (2) Equipos con carga inferior a 5 toneladas de CO2 equivalente (3,8 kg de R134a o R449A) exentos de comprobación de fugas (RD 115/2017).
- (3) Nivel sonoro referido a nivel de presión acústica en dB(A), medido en campo abierto a 10 m de distancia de la fuente.
- (4) Presión estática disponible en conductos de expulsión.

* Unidades disponibles en tensión 400 V-III-50 Hz.

Dimensiones (mm)	A	B	C	D	E	F	Ventiladores Evaporador	Embocadura Turbina
0 y 00	600	395	355	400	520	150	1x Ø 172	185 x 115
Series 1 y 11	665	435	416	430	600	200	1x Ø 200	185 x 115
Series 2 y 22	835	435	500	430	950	200	2x Ø 200	230 x 130
Series 3 y 33	925	580	515	588	1.650	200	3x Ø 254	236 x 266
Series 4 y 43	1.000	615	585	508	1.650	200	3x Ø 254	305 x 266
Serie 44	1.000	615	585	544	2.020	265	4x Ø 300	305 x 266

C.6

C.7

C.1
326



C.2

APLICACIÓN MEDIA TEMPERATURA

R-134a 230V-I-50Hz / 400V-III-50 Hz

Compresor		Pot. Frigorífica / Volumen Cámara, según Temperatura Cámara 1						Pot. Absorb. Nom. (kW)	Intens. Máxima Absorb. (A)	Conexión Frigorífica Liq. Gas	Caudal Evap. (m³/h)	Carga Refrig. (kg.) ²	Peso (Kg)	Nivel Presión Sonora dB(A) ³	MODELO	CÓDIGO	Precio EUROS
CV	Tensión	0°C		5°C		10°C											
		W	m³	W	m³	W	m³										
3/8	230 V-I	643	5,1	788	8,5	945	13	0,46	4,6	1/4"-3/8"	375	< 1,5	37+12	31	MSH-CY-00 010	130.117.0382	2.722,00
1/2	230 V-I	832	7,2	1.010	10	1.193	19	0,56	5,6	1/4"-3/8"	375	< 1,5	40+12	29	MSH-CY-00 015	130.117.0606	2.949,00
1/2	230 V-I	988	8,2	1.220	12	1.474	23	0,58	5,6	1/4"-1/2"	575	< 1,5	41+16	30	MSH-CY-11 015	130.117.0607	3.114,00
3/4	230 V-I	1.250	12	1.533	18	1.827	30	0,82	9,3	1/4"-1/2"	575	< 1,5	48+16	34	MSH-CY-11 026	130.117.0608	4.028,00
1	230 V-I	1.481	16	1.790	24	2.116	41	0,93	9,5	1/4"-1/2"	575	< 1,5	50+16	34	MSH-CY-11 033	130.117.0332	4.333,00
1	230 V-I	1.922	23	2.368	36	2.846	60	1,06	10	1/4"-5/8"	1.000	< 2,0	53+24	35	MSH-CY-22 033	130.117.0370	4.830,00
1 1/2	230 V-I *	2.363	31	2.882	48	3.455	73	1,45	12,6	1/4"-5/8"	1.000	< 2,0	63+24	39	MSH-CY-22 053	130.117.0609	5.358,00
1 1/2	230 V-I *	2.688	40	3.318	63	4.069	100	1,55	13,2	1/4"-3/4"	1.500	< 3,5	82+45	39	MSH-CY-33 053	130.117.0393	5.599,00
2	230 V-I *	3.518	47	4.347	71	5.198	110	1,93	17,2	1/4"-3/4"	1.500	< 3,5	84+45	39	MSH-CY-33 074	130.117.0610	6.035,00
4	400 V-III	4.379	66	5.366	100	6.421	165	2,39	14,9	3/8"-7/8"	3.500	< 5,0	107+55	49	MSH-CY-43 086	130.117.0611	7.169,00
5	400 V-III	5.628	88	6.888	140	8.274	220	3,05	19,2	3/8"-7/8"	3.500	< 5,0	109+55	50	MSH-CY-44 108	130.117.0612	7.962,00
6 1/2	400 V-III	6.862	115	8.311	170	9.881	260	3,77	23,2	3/8"-1 1/8"	3.500	< 5,5	112+55	50	MSH-CY-44 136	130.117.0613	9.952,00

C.3

APLICACIÓN BAJA TEMPERATURA

R-449-A 230V-I-50Hz / / 400V-III-50 Hz

Novedad

Compresor		Pot. Frigorífica / Volumen Cámara, según Temperatura Cámara 1						Pot. Absorb. Nom. (kW)	Intens. Máxima Absorb. (A)	Conexión Frigorífica Liq. Gas	Caudal Evap. (m³/h)	Carga Refrig. (kg.) ²	Peso (Kg)	Nivel Presión Sonora dB(A) ³	MODELO	CÓDIGO	Precio EUROS
CV	Tensión	-25°C		-20°C		-15°C											
		W	m³	W	m³	W	m³										
5/8	230 V-I	422	0,9	537	1,8	658	3,9	0,6	4,8	1/4"-1/2"	375	< 1,5	41+12	33	BSH-CG-0 018	130.117.0501	3.145,00
3/4	230 V-I	559	2,1	711	4,2	900	7,3	0,84	8,7	1/4"-1/2"	575	< 2,5	55+16	38	BSH-CG-1 026	130.117.0502	3.339,00
1 1/	230 V-I	622	3	858	5,9	1.038	10	1,05	11,2	1/4"-1/2"	575	< 2,5	56+16	40	BSH-CG-1 034	130.117.0503	3.713,00
1 1/	230 V-I	815	4	1.056	8	1.377	14	1,18	11,5	1/4"-1/2"	1.000	< 2,5	66+24	41	BSH-CG-2 034	130.117.0504	4.063,00
1 3/	230 V-I *	1.175	8	1.675	16	2.090	28	1,7	17,5	1/4"-5/8"	1.000	< 2,5	61+24	37	BSH-CG-2 055	130.117.0832	Consultar
2	230 V-I *	1.620	13	2.035	21	2.435	34	2,1	25,5	1/4"-5/8"	1.000	< 3,5	66+24	40	BSH-CG-2 075	130.117.0873	5.613,00
2	230 V-I *	1.795	15	2.410	26	3.020	46	2,3	26,3	1/4"-5/8"	1.500	< 3,5	85+43	40	BSH-CG-3 075	130.117.0888	5.916,00
3 1/	400 V-III	2.046	23	2.745	37	3.435	62	2,18	12,4	1/4"-3/4"	1.500	< 3,5	85+45	50	BSH-CG-3 096	130.117.0509	6.486,00
4 1/	400 V-III	2.851	34	3.588	55	4.378	94	3,18	15,5	3/8"-7/8"	3.500	< 5,5	107+45	51	BSH-CG-4 108	130.117.0510	8.325,00
5	400 V-III	3.289	42	4.064	67	4.895	110	4,37	17,4	3/8"-7/8"	3.500	< 5,0	107+45	46	BSH-CG-4 136	1.301.170.511	9.267,00

C.4

C.5

Opcionales:

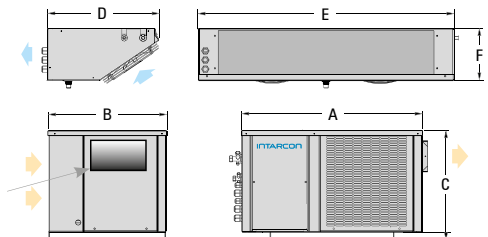
- Cambio a alimentación 400 V-III-50 Hz. * + 5%
- Resistencia de cárter. + 60 €
- Control de condensación proporcional:
 - versión axial (N): series 3/33 y 4/43/44 + 250 €
 - versión centrífuga (C): series 4/43/44 + 400 €
- Ventiladores electrónicos en el evaporador. + 6%
- Impulsión vertical (equipos centrifugos).
- Adaptación de impulsión de aire a conducto circular. + 100 €
- Otros refrigerantes. Consultar

C.6

Dimensiones

Dimensiones Evaporador

Dimensiones Condensador



EMBODADURA TURBINA (VERSIÓN CENTRÍFUGA)

- (1) Las prestaciones nominales están referidas al funcionamiento con temperatura de cámara de 0°C (MT) y -20°C (BT), y temperatura exterior de 35°C. Volumen de cámara estimado según condición de las bases de cálculo de Intarcon.
- (2) Equipos con carga inferior a 5 toneladas de CO2 equivalente (3,8 kg de R134a o R449A) exentos de comprobación de fugas (RD 115/2017).
- (3) Nivel sonoro referido a nivel de presión acústica en dB(A), medido en campo abierto a 10 m de distancia de la fuente.
- (4) Presión estática disponible en conductos de expulsión.

* Unidades disponibles en tensión 400 V-III-50 Hz.

Dimensiones (mm)	A	B	C	D	E	F	Ventiladores Evaporador	Embocadura Turbina
0	600	395	355	407	520	150	1x Ø 172	185 x 115
Series 1 y 11	665	435	416	418	600	200	1x Ø 200	185 x 115
Series 2 y 22	835	435	500	418	950	200	2x Ø 200	230 x 130
Series 3 y 33	925	580	515	510	1.650	200	3x Ø 254	236 x 266
Series 4 y 43	1.000	615	585	510	1.650	200	3x Ø 254	305 x 266
Serie 44	1.000	615	585	550	2.020	260	4x Ø 300	305 x 266

C.7

Equipos semicompactos INTARSPLIT Horizontales. Series MSH/QY



APLICACIÓN MEDIA TEMPERATURA

R-134a 230V-I-50Hz / 400V-III-50 Hz

Compresor	Pot. Frigorífica / Volumen Cámara, según Temperatura Cámara ¹	0°C		5°C		10°C		Pot. Absorb. Nom. (kW)	Intens. Máxima Absorb. (A)	Conexión Frigorífica Liq. Gas	Caudal Evap. (m³/h)	Carga Refrig. (kg.) ²	Peso (Kg)	Nivel Presión Sonora dB(A) ³	MODELO	CÓDIGO	Precio EUROS
		W	m³	W	m³	W	m³										
3 1/2	400 V-III	3.854	54	4.646	59	5.513	84	2	12	1/4"-3/4"	2.100	< 4	74+43	48	MSH-QY-30 068	130.117.0644	6.038,00
4	400 V-III	4.431	63	5.418	68	6.500	100	2,35	14,3	3/8"-7/8"	2.100	< 5	107+43	49	MSH-QY-40 086	130.117.0645	7.057,00
5	400 V-III	5.324	71	6.500	80	7.775	110	2,77	17,3	3/8"-7/8"	2.700	< 5	109+56	50	MSH-QY-41 108	130.117.0579	7.839,00
6 1/2	400 V-III	7.235	110	8.773	180	10.474	280	3,85	22	3/8"-1 1/8"	4.150	< 5	112+72	50	MSH-QY-42 136	130.117.0646	9.798,00
8	400 V-III	7.830	135	9.535	185	11.520	300	4,25	24,1	3/8"-1 1/8"	5.200	< 5,5	162+89	50	MSH-QY-53 171	130.117.0647	11.361,00
10	400 V-III	9.450	175	11.435	230	13.740	350	5,01	30,5	3/8"-1 1/8"	6.200	< 5,5	166+94	49	MSH-QY-53 215	130.117.0648	12.496,00
13	400 V-III	12.400	240	14.760	320	17.420	400	7,13	40,2	1/2"-1 3/8"	8.300	< 5,5	171+118	48	MSH-QY-54 271	130.117.0649	14.628,00

C.2

APLICACIÓN BAJA TEMPERATURA

R-449-A 230V-I-50Hz / 400V-III-50 Hz

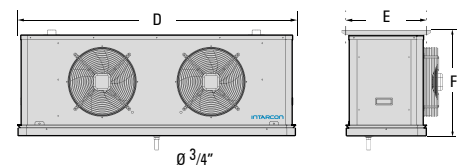
Compresor	Pot. Frigorífica / Volumen Cámara, según Temperatura Cámara ¹	-25°C		-20°C		-15°C		Pot. Absorb. Nom. (kW)	Intens. Máxima Absorb. (A)	Conexión Frigorífica Liq. Gas	Caudal Evap. (m³/h)	Carga Refrig. (kg.) ²	Peso (Kg)	Nivel Presión Sonora dB(A) ³	MODELO	CÓDIGO	Precio EUROS
		W	m³	W	m³	W	m³										
3	400 V-III	2.201	19	2.695	32	3.226	52	2,05	9,5	1/4"-5/8"	2.100	< 3,5	73+43	40	BSH-QG-30 086	130.117.0651	Consultar
3 1/2	400 V-III	2.354	22	2.925	36	3.533	61	2,34	11,2	1/4"-3/4"	2.100	< 3,5	85+43	50	BSH-QG-30 096	130.117.0576	6.412,00
4 1/4	400 V-III	2.988	34	3.799	58	4.656	99	2,94	14,4	3/8"-7/8"	2.700	< 5,0	107+56	51	BSH-QG-41 108	130.117.0578	8.356,00
5	400 V-III	4.205	51	5.119	85	6.092	144	4,16	17,3	3/8"-7/8"	4.150	< 5,0	107+72	46	BSH-QG-42 136	130.117.0652	9.972,00
7 1/2	400 V-III	5.692	80	7.300	120	8.976	200	6,08	25	1/2"- 1 1/8"	5.200	< 7,0	166+89	49	BSH-QG-53 215	130.117.0653	13.049,00
10	400 V-III	7.329	110	9.048	150	10.877	220	7,71	30	1/2"- 1 1/8"	6.200	< 7,5	166+94	49	BSH-QG-53 271	130.117.0654	13.748,00

C.4

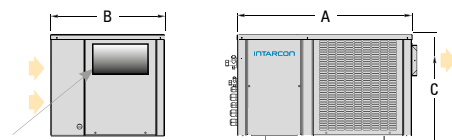
Opcionales:

- Cambio a alimentación 400 V-III-50 Hz. * + 5%
- Resistencia de cárter. + 60 €
- Control de condensación proporcional:
 - versión axial (Q): + 250 €
 - versión centrífuga (CQ): series 40/41/42/52/53/54 + 400 €
- Separador.
- Anti-corrosión.
- Impulsión vertical (equipos centrífugos).
- Adaptación de impulsión de aire a conducto circular. + 100 €
- Otros refrigerantes. Consultar

Dimensiones Evaporador



Dimensiones Condensador



- (1) Las prestaciones nominales están referidas al funcionamiento con temperatura de cámara de 0°C (MT) y -20°C (BT), y temperatura exterior de 35°C. Volumen de cámara estimado según condiciones de las bases de cálculo de Intarcon.
- (2) Equipos con carga inferior a 5 toneladas de CO₂ equivalente (3,8 kg de R134a o R449A) exentos de comprobación de fugas (RD 115/2017).
- (3) Nivel sonoro referido a nivel de presión acústica en dB(A), medido en campo abierto a 10 m de distancia de la fuente.
- (4) Presión estática disponible en conductos de expulsión.

* Unidades disponibles en tensión 400 V-III-50 Hz.

Dimensiones (mm)	A	B	C	D	E	F	Ventiladores Evaporador	Embobadura Turbina
serie 30	925	580	515	881	455	200	1x Ø 350	236 x 266
serie 40	1.000	615	585	881	455	200	1x Ø 350	305 x 266
serie 41	1.000	615	585	1.231	455	200	1x Ø 350	305 x 266
serie 42	1.000	615	585	1.531	455	200	2x Ø 350	305 x 266
serie 52	1.290	755	656	1.531	455	200	2x Ø 350	305 x 266
BSH/MDH-QG- 53 171	1.290	755	1.933	1.531	455	200	2x Ø 350	305 x 266
serie 53	1.290	755	656	1.932	455	200	3x Ø 350	305 x 266
serie 54	1.290	755	656	2.432	455	200	4x Ø 350	305 x 266

C.5

C.6

C.7

Equipos semicompactos SIGILUS Series MSF/BSF



APLICACIÓN MEDIA TEMPERATURA

R-134a 230V-I-50Hz / 400V-III-50 Hz

Compresor		Pot. Frigorífica / Volumen Cámara, según Temperatura Cámara 1								Pot. Absorb. Nom. (kW)	Intens. Máx. Absorb. (A)	Vent. Evap.	Caudal Evap. (m³/h)	Caudal Cond. (m³/h)	Conexión Frigorífica Liq. Gas	Carga Refrig. (kg.) ²	Peso (Kg)	Nivel Presión Sonora dB(A) ³	MODELO	CÓDIGO	Precio EUROS
CV	Tensión	-5°C		0°C		5°C		10°C													
		W	m³	W	m³	W	m³	W	m³												
3/8	230 VI	497	3	637	5	788	9	945	13	0,41	4,2	1xØ172	300	350	1/4"-3/8"	< 1,5	46+12	20	MSF-NY-00 010	130.117.0599	2.671,00
1/2	230 VI	653	4	832	7	1.004	11	1.188	16	0,51	5,2	1xØ172	300	350	1/4"-3/8"	< 1,5	49+12	19	MSF-NY-00 015	130.117.0266	2.946,00
1/2	230 VI	805	5	1.031	10	1.296	14	1.582	28	0,56	5,6	1xØ200	550	1.700	1/4"-1/2"	< 2,0	57+16	19	MSF-NY-11 015	130.117.0365	3.082,00
3/4	230 VI	1.076	9	1.412	16	1.738	25	2.084	40	0,8	9,2	1xØ200	550	1.700	1/4"-1/2"	< 2,0	65+16	22	MSF-NY-11 026	130.117.0368	3.744,00
1	230 VI	1.475	13	1.859	20	2.289	35	2.741	57	1,02	9,7	2xØ200	1.050	1.700	1/4"-5/8"	< 2,0	67+24	22	MSF-NY-12 033	130.117.0600	4.679,00
1 1/2	230 VI *	1.811	22	2.347	33	2.872	50	3.439	79	1,42	12,3	2xØ200	1.050	1.700	1/4"-5/8"	< 2,0	77+24	27	MSF-NY-12 053	130.117.0601	5.486,00
2	230 VI *	2.772	30	3.528	50	4.363	76	5.229	125	1,94	17,2	3xØ254	1.725	1.700	1/4"-3/4"	< 3,5	79+45	28	MSF-NY-13 074	130.117.0287	5.973,00
4	400 V-III	3.355	39	4.384	65	5.376	108	6.437	160	2,18	14,1	3xØ254	1.725	3.700	3/8"-7/8"	< 4,5	96+45	39	MSF-NY-23 086	130.117.0263	6.650,00
5	400 V-III	4.347	58	5.649	90	6.920	138	8.316	220	2,83	18,2	4xØ300	3.100	3.700	3/8"-7/8"	< 5,0	98+45	37	MSF-NY-24 108	130.117.0602	7.819,00
6 1/2	400 V-III	5.486	75	6.899	110	8.363	150	9.949	280	3,55	22,2	4xØ300	3.100	3.700	3/8"-1 1/8"	< 5,5	101+55	36	MSF-NY-24 136	130.117.0603	9.770,00
8	400 V-III	6.080	88	7.613	130	9.240	200	10.978	350	4,16	25,2	4xØ300	3.100	4.000	3/8"-1 1/8"	< 5,5	140+55	36	MSF-NY-34 171	130.117.0604	11.135,00

APLICACIÓN BAJA TEMPERATURA

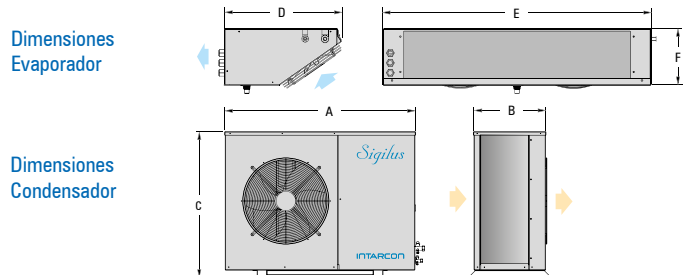
R-449-A 230V-I-50Hz / 400V-III-50 Hz

Novedad

Compresor		Pot. Frigorífica / Volumen Cámara, según Temperatura Cámara 1						Pot. Absorb. Nom. (kW)	Intens. Máx. Absorb. (A)	Vent. Evap.	Caudal Evap. (m³/h)	Caudal Cond. (m³/h)	Conexión Frigorífica Liq. Gas	Carga Refrig. (kg.) ²	Peso (Kg)	Nivel Presión Sonora dB(A) ³	MODELO	CÓDIGO	Precio EUROS
CV	Tensión	-25°C		-20°C		-15°C													
		W	m³	W	m³	W	m³												
5/8	230 VI	486	1,1	613	2,3	749	4,1	0,5	4,7	1xØ 172	300	350	1/4"-1/2"	< 1,5	50+12	25	BSF-NG-0 018	130.117.0540	3.258,00
3/4	230 VI	763	3,2	952	7	1.155	13	0,82	8,5	1xØ 200	550	1.700	1/4"-1/2"	< 2,0	67+16	27	BSF-NG-1 026	130.117.0541	3.968,00
1 1/4	230 VI	930	3,9	1.107	8,1	1.437	15	1,18	11,3	2xØ 200	1.050	1.700	1/4"-1/2"	< 2,0	83+16	30	BSF-NG-2 034	130.117.0542	4.210,00
1 3/4	230 VI *	1.260	9	1.710	16	2.190	30	1,7	17,5	2xØ 200	1.050	1.700	1/4"-5/8"	< 2,5	85+24	42	BSF-NG-2 055	130.117.0851	5.156,00
2	230 VI *	1.655	13	2.130	22	2.625	38	2,1	25,5	2xØ 200	1.050	1.700	1/4"-5/8"	< 3,5	90+24	43	BSF-NG-2 075	130.117.0872	5.433,00
2	230 VI *	1.755	14	2.450	27	3.080	48	2,3	26,3	3xØ 254	1.725	1.700	1/4"-5/8"	< 3,5	90+45	43	BSF-NG-3 075	130.117.0843	5.826,00
3 1/2	400 V-III	2.139	19	2.670	39	3.523	68	2,48	12	3xØ 254	1.725	3.700	3/8"-3/4"	< 4,5	97+45	40	BSF-NG-4 096	130.117.0547	7.550,00
4 1/4	400 V-III	2.463	29	3.276	50	4.118	78	2,82	14,6	3xØ 254	1.725	3.700	3/8"-7/8"	< 5,0	97+45	38	BSF-NG-4 108	130.117.0548	8.174,00
5	400 V-III	2.949	37	3.775	61	4.648	100	3,64	16,8	3xØ 254	1.725	3.700	3/8"-7/8"	< 5,0	100+45	34	BSF-NG-4 136	130.117.0549	8.817,00

Opcionales:

- Control de condensación proporcional por variación de velocidad (excepto serie 0). + 250 €
- Cambio a alimentación 400 V-III-50 Hz. * + 5%
- Rejilla exterior de protección de la batería. + 90 €
- Ventiladores electrónicos en el evaporador. + 5%
- Otros refrigerantes. Consultar



Dimensiones (mm)	A	B	C	D	E	F	Ventiladores Evaporador
series 0 y 00	670	308	580	400	520	150	1x Ø 172
series 1 y 11	1030	375	580	430	600	200	1x Ø 200
series 2 y 12	1030	375	580	430	950	200	2x Ø 200
series 3 y 13	1030	375	580	508	1650	200	3x Ø 254
series 4 y 23	1080	415	830	508	1650	200	3x Ø 254
serie 24	1080	480	830	544	2022	265	4x Ø 300
serie 34	1150	480	1100	544	2022	265	4x Ø 300

(1) Las prestaciones nominales están referidas al funcionamiento con temperatura de cámara de 0°C (MT) y -20°C (BT), y temperatura exterior de 35°C. Volumen de cámara estimado según condiciones de las bases de cálculo de Intarcon.

(2) Equipos con carga inferior a 5 toneladas de CO2 equivalente (3,8 kg de R134a o R449A) exentos de comprobación de fugas (RD 115/2017).

(3) Nivel sonoro referido a nivel de presión acústica en dB(A), medido en campo abierto a 10 m de distancia de la fuente.

* Unidades disponibles en tensión 400 V-III -50 Hz.

La Zona del Intercambio Térmico

Evaporadores

Condensadores

Intercambiadores de Calor

Repuestos

Ventiladores y Regulación

C.1

Evaporadores



Serie HVA/T

Pág. 334-335



Serie FAV/T

Pág. 336-337



Serie DLK/T

Pág. 338-339



Serie DHN

Pág. 340-341



C.2
330

CO₂OLER

Serie FHV/T

Pág. 344-347



CO₂

Serie HVS/T

Pág. 348-351



CO₂

C.3

C.4

Serie DLK/T 60/80

Pág. 352-359



CO₂

Serie DHN

Pág. 360-361



CO₂

C.5



COLD AIR SOLUTIONS

Serie EDBT

Pág. 362-363



Serie EDBC

Pág. 364-365



C.6



Serie HEJ

Pág. 366



Serie HEC

Pág. 367-368



Serie HED

Pág. 369



Serie HEA

Pág. 370-371



C.7

BEIJER REF

Equipos, Componentes y Repuestos para Refrigeración y Aire Acondicionado

ECOTM heat transfer coolers



Serie AP

Pág. 373



Serie AGC

Pág. 374-385



Serie AGD

Pág. 385-388/390-395



Serie AGS

Pág. 396-401



Serie AGL

Pág. 402-403



Serie EPtr

Pág. 404



Serie EVS/EVSB

Pág. 405



Serie MICtr

Pág. 406



Serie GSE

Pág. 407



Serie GME

Pág. 408-409



Serie CGS

Pág. 410-415



Series GLE y CGL-CO₂

Pág. 416-417



Serie GDE

Pág. 418-429



Serie IDE

Pág. 430-431



Serie GCE

Pág. 432-443



Serie CTE

Pág. 444-445



Serie CGC

Pág. 446-457



Serie CDC

Pág. 458-463



Serie CGD

Pág. 464-475



Serie CDD

Pág. 476-482



Serie ICE

Pág. 483



Capítulo 2

Evaporadores / Condensadores Intercambiadores de calor / Repuestos

C.1

FRIMETAL

Serie SN/EG

Pág. 485



Serie MV

Pág. 486-488



Serie EC/FR

Pág. 489-494



Serie FC

Pág. 495



Serie MR

Pág. 496



C.2
332

ECO™ heat transfer coolers

MODINE

Serie PCR

Pág. 498-500



Serie EGK

Pág. 501-502



Serie CBN/CBS

Pág. 504-507



Serie VCN/VCS

Pág. 508-509



C.3

FRIMETAL

KOBOL

Condensadores Helicoidales Serie H/HCA/BT/BC

Pág. 510



Condensadores Centrífugos Serie GPC / GMC

Pág. 511-513



C.4

Bitzer

Evaporadores Multitubulares Serie DH

Pag. 514



Condensadores Multitubulares Serie CXP/M

Pag. 515-516



Condensadores Multitubulares Serie K

Pag. 517-518



C.5

Condensadores por agua a contracorriente AUXREF

Pag. 519



Condensadores Coaxiales Serie CN

Pag. 519



C.6

Intercambiadores de Placas SWEP

Pag. 521



Roller

Accesorios Evaporadores

Pág. 522-524



ECO™ heat transfer coolers

MODINE

Recambios Evaporadores y Condensadores

Pag. 525-532

FRIMETAL

Repuestos Evaporadores

Pag. 533-534

C.7

BEIJER REF

Equipos, Componentes y Repuestos para Refrigeración y Aire Acondicionado

ZIEHL-ABEGG 

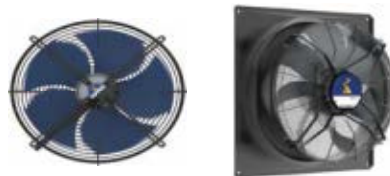
Ventiladores Axiales de Rotor Externo Impelentes/Aspirantes

Pág. 535



Motoventiladores Axiales Electrónicos EC

Pag. 536



Ventiladores Radiales EC-Blue

Pag. 537



Ventiladores Axiales de Rotor Externo Impelentes/Aspirantes

Pág. 539

ebmpapst



Motoventiladores Axiales Electrónicos EC

Pág. 539



Ventiladores Axiales Multianclaje Alta Eficiencia

Pág. 539



Motores Q-Motor

Pág. 539



Ventilador de Rotor Externo Aspirante

Pág. 540



Motoventilador EC

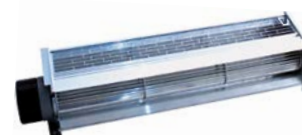
Motores con pie montado / Hélices

Pág. 540



Ventiladores Tangenciales

Pág. 541



Ventiladores Axiales Serie Mini

Pág. 541



Reguladores Electrónicos Ventiladores Accionamiento Directo / Sensores

Pág. 542



Reguladores de Velocidad

Pág. 543



Controladores de Velocidad del Ventilador del Condensador

Pág. 543



APLICACIÓN MEDIA / BAJA TEMPERATURA

Separación de Aletas 4,5 mm.

Potencia (kW) R134		Potencia (kW) R449		Nº Vent./diámetro (mm)	Superficie (m²)	Caudal (m³/h)	Volumen Interno (dm³)	Flecha (m)	Flecha con guía (m)	MODELOS HVA y HVA/T	CÓDIGO sin Resistencias HVA	Precio EUROS	CÓDIGO con Resistencias HVA/T	Precio EUROS
Te=0°C AT=10k	Te=-8°C AT=8K	Te=-8°C AT=8K	Te=-25°C AT=7K											
1,45	0,91	1,22	0,78	1 x 300	5,3	1.360	1,2	5	15	400	203.208.0053	849,00	203.208.0054	1.088,00
2,07	1,30	1,76	1,16		7,9	1.290	1,8	5	15	401	203.208.0055	895,00	203.208.0056	1.163,00
2,70	1,78	2,41	1,82		10,3	1.630	2,3	6	12	402	203.208.0057	1.245,00	203.208.0058	1.568,00
3,53	2,36	3,19	2,31		13,8	1.580	3,0	6	12	403	203.208.0059	1.320,00	203.208.0060	1.671,00
4,70	3,12	4,22	2,97	1 x 400	16,2	2.760	3,4	13	-	404	203.208.0061	1.563,00	203.208.0062	1.961,00
5,87	3,74	5,06	3,75		21,5	2.660	4,7	13	-	405	203.208.0063	1.766,00	203.208.0064	2.195,00
7,04	4,76	6,44	4,67	1 x 450	31,2	2.560	6,5	13	-	406	203.208.0065	2.179,00	203.208.0066	2.621,00
9,13	6,05	8,18	5,73		31,0	4.000	6,5	14	-	408	203.208.0067	2.404,00	203.208.0068	2.892,00
11,04	7,43	10,05	7,30	1 x 500	42,2	4.860	8,7	15	-	409	203.208.0069	2.723,00	203.208.0070	3.292,00
13,57	9,08	12,28	8,59		51,3	5.800	10,3	16	-	410	203.208.0071	3.068,00	203.208.0072	3.703,00
15,62	10,51	14,23	10,26	2 x 450	60,3	6.670	12,1	17	-	411	203.208.0073	4.056,00	203.208.0074	4.809,00
20,94	14,11	19,09	14,15		77,5	9.620	14,8	18	-	412	203.208.0075	5.263,00	203.208.0076	5.944,00
27,81	18,80	25,44	18,41	2 x 500	108,5	11.650	20,7	19	-	413	203.208.0077	6.173,00	203.208.0078	7.131,00
33,26	22,60	30,26	21,39		132,7	13.550	24,8	20	-	414	203.208.0079	7.255,00	203.208.0080	8.324,00

Separación de Aletas 7 mm.

1,12	0,70	0,94	0,61	1 x 300	3,5	1.430	1,2	6	15	700	203.208.0081	899,00	203.208.0082	1.154,00
1,65	1,04	1,41	0,93		5,2	1.350	1,8	6	15	701	203.208.0083	924,00	203.208.0084	1.207,00
2,11	1,39	1,88	1,39		6,8	1.710	2,3	7	13	702	203.208.0085	1.060,00	203.208.0086	1.347,00
2,82	1,89	2,56	1,91		9,1	1.670	3,0	7	13	703	203.208.0087	1.365,00	203.208.0088	1.725,00
3,73	2,49	3,37	2,47	1 x 400	10,6	2.860	3,4	14	-	704	203.208.0089	1.605,00	203.208.0090	2.032,00
4,52	2,97	4,03	2,96		14,2	2.760	4,7	14	-	705	203.208.0091	1.557,00	203.208.0092	1.963,00
5,87	3,98	5,39	4,00	1 x 450	20,6	2.660	6,5	14	-	706	203.208.0093	1.807,00	203.208.0094	2.211,00
7,13	4,80	6,49	4,71		20,4	4.060	6,5	15	-	708	203.208.0095	2.178,00	203.208.0096	2.650,00
8,67	5,85	7,92	5,92	1 x 500	27,8	4.930	8,7	16	-	709	203.208.0097	2.522,00	203.208.0098	3.085,00
10,98	7,41	10,02	7,25		33,8	5.900	10,3	17	-	710	203.208.0099	2.821,00	203.208.0100	3.451,00
12,38	8,38	11,33	8,41	2 x 450	39,7	6.770	12,1	18	-	711	203.208.0101	3.621,00	203.208.0102	4.359,00
16,15	10,89	14,73	11,18		51,1	9.760	14,8	19	-	712	203.208.0103	5.229,00	203.208.0104	5.954,00
22,32	15,14	20,48	15,22	2 x 500	71,5	12.000	20,7	20	-	713	203.208.0105	5.654,00	203.208.0106	6.609,00
27,20	18,40	24,90	17,93		87,4	13.700	24,8	21	-	714	203.208.0107	7.028,00	203.208.0108	8.172,00

Separación de Aletas 10 mm.

0,90	0,57	0,77	0,50	1 x 300	2,5	1.500	1,2	6	15	1000	203.208.0109	899,00	203.208.0110	1.157,00
1,35	0,86	1,16	0,77		3,8	1.420	1,8	6	15	1001	203.208.0111	985,00	203.208.0112	1.295,00
1,73	1,13	1,53	1,10		4,9	1.790	2,3	8	15	1002	203.208.0113	1.131,00	203.208.0114	1.445,00
2,30	1,54	2,09	1,58		6,5	1.750	3,0	8	15	1003	203.208.0115	1.261,00	203.208.0116	1.599,00
3,07	2,07	2,80	2,04	1 x 400	7,7	3.000	3,4	15	-	1004	203.208.0117	1.388,00	203.208.0118	1.771,00
3,76	2,48	3,36	2,47		10,2	2.890	4,7	15	-	1005	203.208.0119	1.525,00	203.208.0120	1.941,00
4,92	3,34	4,52	3,41	1 x 450	14,8	2.790	6,5	15	-	1006	203.208.0121	1.764,00	203.208.0122	2.167,00
5,84	3,95	5,35	3,97		14,7	4.260	6,5	16	-	1008	203.208.0123	2.162,00	203.208.0124	2.659,00
7,04	4,75	6,43	4,89	1 x 500	20,0	5.180	8,7	17	-	1009	203.208.0125	2.585,00	203.208.0126	3.201,00
9,08	6,16	8,34	6,16		24,3	6.200	10,3	18	-	1010	203.208.0127	2.753,00	203.208.0128	3.413,00
10,12	6,86	9,29	7,01	2 x 450	28,6	7.110	12,1	19	-	1011	203.208.0129	2.970,00	203.208.0130	3.617,00
13,02	8,76	11,85	9,10		36,8	10.260	14,8	20	-	1012	203.208.0131	5.041,00	203.208.0132	5.820,00
18,28	12,42	16,81	12,70	2 x 500	51,5	12.600	20,7	21	-	1013	203.208.0133	5.630,00	203.208.0134	6.670,00
22,79	15,51	20,99	15,44		63,0	14.500	24,8	22	-	1014	203.208.0135	5.990,00	203.208.0136	7.060,00

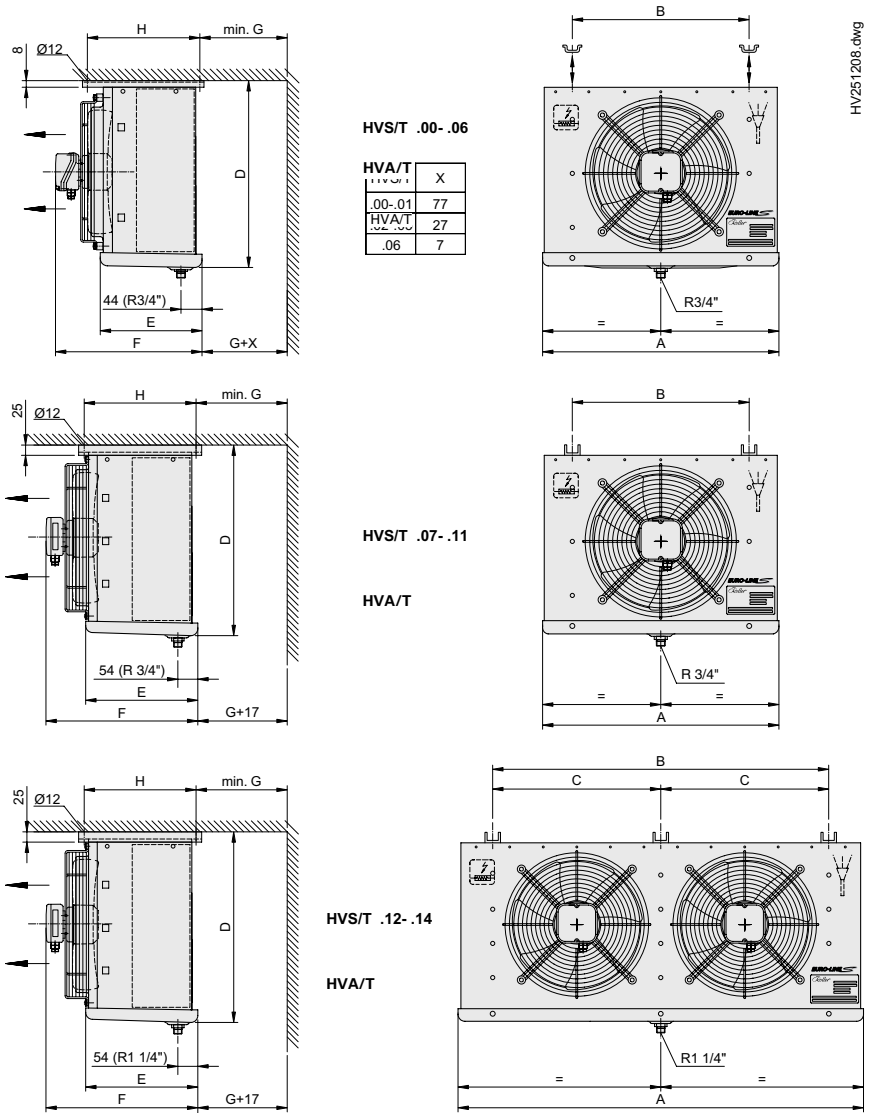
La diferencia de temperatura de entrada DT1 = Tª de entrada de aire - Tª de evaporación a la salida (Tª de saturación) te.

- Evaporadores con plena garantía en las mas exigentes aplicaciones de conservación y congelación
- Temperaturas de aplicación: HVA desde 0 °C hasta +50 °C. HVAT desde -35 °C hasta +20 °C



Datos de ventiladores en página 14.

DIMENSIONES



MODELOS			Dimensiones en (mm)							
HVA	HVAT		A	B	C	D	E	F	G	H
400	700	1000	575	370	-	398	257	355	150	375
401	701	1001	575	370	-	398	257	355	150	375
402	702	1002	625	420	-	448	307	435	175	375
403	703	1003	625	420	-	448	307	435	175	375
404	704	1004	725	520	-	548	307	435	175	375
405	705	1005	725	520	-	548	307	435	175	375
406	706	1006	805	600	-	548	357	485	200	405
408	708	1008	855	625	-	660	437	560	200	465
409	709	1009	955	725	-	760	437	560	250	465
410	710	1010	1105	875	-	760	437	560	250	465
411	711	1011	1255	1025	-	760	437	560	250	465
412	712	1012	1755	1525	B/2	660	437	560	300	465
413	713	1013	2055	1825	B/2	760	437	560	350	465
414	714	1014	2455	2225	B/2	760	437	560	400	465

APLICACIÓN MEDIA / BAJA TEMPERATURA

Separación de Aletas 4 mm.

Potencia (kW) R134		Potencia (kW) R449		Nº Vent./diámetro (mm)	Superficie (m²)	Caudal (m³/h)	Volumen Interno (dm³)	Flecha (m)	Flecha con guía (m)	MODELOS FAV y FAV/T	CÓDIGO sin Resistencias FAV	Precio EUROS	CÓDIGO con Resistencias FAV/T	Precio EUROS
Te=0°C AT=10k	Te=-8°C AT=8K	Te=-8°C AT=8K	Te=-25°C AT=7K											
2,43	1,58	2,14	1,51	1 x 254	7,4	960	1,8	4	-	401	203.208.0001	941,00	203.208.0002	1.242,00
3,38	2,20	2,97	2,10	1 x 300	9,9	1.580	2,4	8	16	411	203.208.0003	1.232,00	203.208.0004	1.645,00
4,69	3,05	4,13	2,92	2 x 254	14,9	1.920	3,3	6	-	402	203.208.0005	1.365,00	203.208.0006	1.724,00
6,88	4,47	6,05	4,28	2 x 300	19,8	3.160	4,4	9	18	412	203.208.0007	2.000,00	203.208.0008	2.402,00
6,88	4,47	6,05	4,28	3 x 254	22,3	2.880	4,8	7	-	403	203.208.0009	2.121,00	203.208.0010	2.471,00
9,21	6,00	8,12	5,75	4 x 254	29,8	3.840	6,3	8	-	404	203.208.0011	2.568,00	203.208.0012	2.950,00
9,21	6,00	8,12	5,75	1 x 450	26,4	4.300	5,6	15	-	421	203.208.0013	2.210,00	203.208.0014	2.964,00
10,38	6,75	9,13	6,45	3 x 300	29,8	4.740	6,3	10	20	413	203.208.0015	3.028,00	203.208.0016	3.967,00
14,07	9,15	12,38	8,75	4 x 300	39,7	6.320	8,5	11	22	414	203.208.0017	3.483,00	203.208.0018	3.978,00
14,07	9,15	12,38	8,75	6 x 254	44,7	5.760	8,9	11	-	406	203.208.0019	4.026,00	203.208.0020	4.526,00
18,90	12,29	16,63	11,75	2 x 450	52,9	8.600	10,6	16	-	422	203.208.0021	4.165,00	203.208.0022	4.814,00
20,54	13,36	18,07	12,77	6 x 300	59,6	9.480	12,1	12	24	416	203.208.0023	5.237,00	203.208.0024	5.895,00
26,64	17,32	23,44	16,57	3 x 450	79,5	12.900	15,7	17	-	423	203.208.0025	5.819,00	203.208.0026	6.615,00

Separación de Aletas 6 mm.

Potencia (kW) R134		Potencia (kW) R449		Nº Vent./diámetro (mm)	Superficie (m²)	Caudal (m³/h)	Volumen Interno (dm³)	Flecha (m)	Flecha con guía (m)	MODELOS FAV y FAV/T	CÓDIGO sin Resistencias FAV	Precio EUROS	CÓDIGO con Resistencias FAV/T	Precio EUROS
Te=0°C AT=10k	Te=-8°C AT=8K	Te=-8°C AT=8K	Te=-25°C AT=7K											
2,04	1,33	1,79	1,27	1 x 254	5,2	1.020	1,8	4	-	601	203.208.0027	900,00	203.208.0028	1.199,00
2,84	1,84	2,50	1,76	1 x 300	6,9	1.630	2,4	8	16	611	203.208.0029	1.180,00	203.208.0030	1.577,00
3,94	2,56	3,47	2,45	2 x 254	10,3	2.040	3,3	6	-	602	203.208.0031	1.342,00	203.208.0032	1.712,00
5,78	3,76	5,09	3,60	2 x 300	13,8	3.260	4,4	9	18	612	203.208.0033	1.827,00	203.208.0034	2.211,00
5,78	3,76	5,09	3,60	3 x 254	15,5	3.060	4,8	7	-	603	203.208.0035	1.983,00	203.208.0036	2.320,00
7,74	5,04	6,82	4,83	4 x 254	20,7	4.080	6,3	8	-	604	203.208.0037	2.522,00	203.208.0038	2.916,00
7,74	5,04	6,82	4,83	1 x 450	18,4	4.400	5,6	15	-	621	203.208.0039	2.152,00	203.208.0040	2.916,00
8,72	5,67	7,67	5,42	3 x 300	20,7	4.890	6,3	10	20	613	203.208.0041	2.982,00	203.208.0042	3.463,00
11,82	7,69	10,40	7,35	4 x 300	27,6	6.520	8,5	11	22	614	203.208.0043	3.352,00	203.208.0044	3.841,00
11,82	7,69	10,40	7,35	6 x 254	31,0	6.120	8,9	11	-	606	203.208.0045	3.789,00	203.208.0046	4.279,00
15,88	10,32	13,97	9,88	2 x 450	36,8	8.800	10,6	16	-	622	203.208.0047	3.882,00	203.208.0048	4.513,00
17,26	11,22	15,19	10,73	6 x 300	41,4	9.780	12,1	12	24	616	203.208.0049	5.087,00	203.208.0050	5.753,00
22,39	14,56	19,70	13,92	3 x 450	55,2	13.200	15,7	17	-	623	203.208.0051	6.175,00	203.208.0052	7.069,00

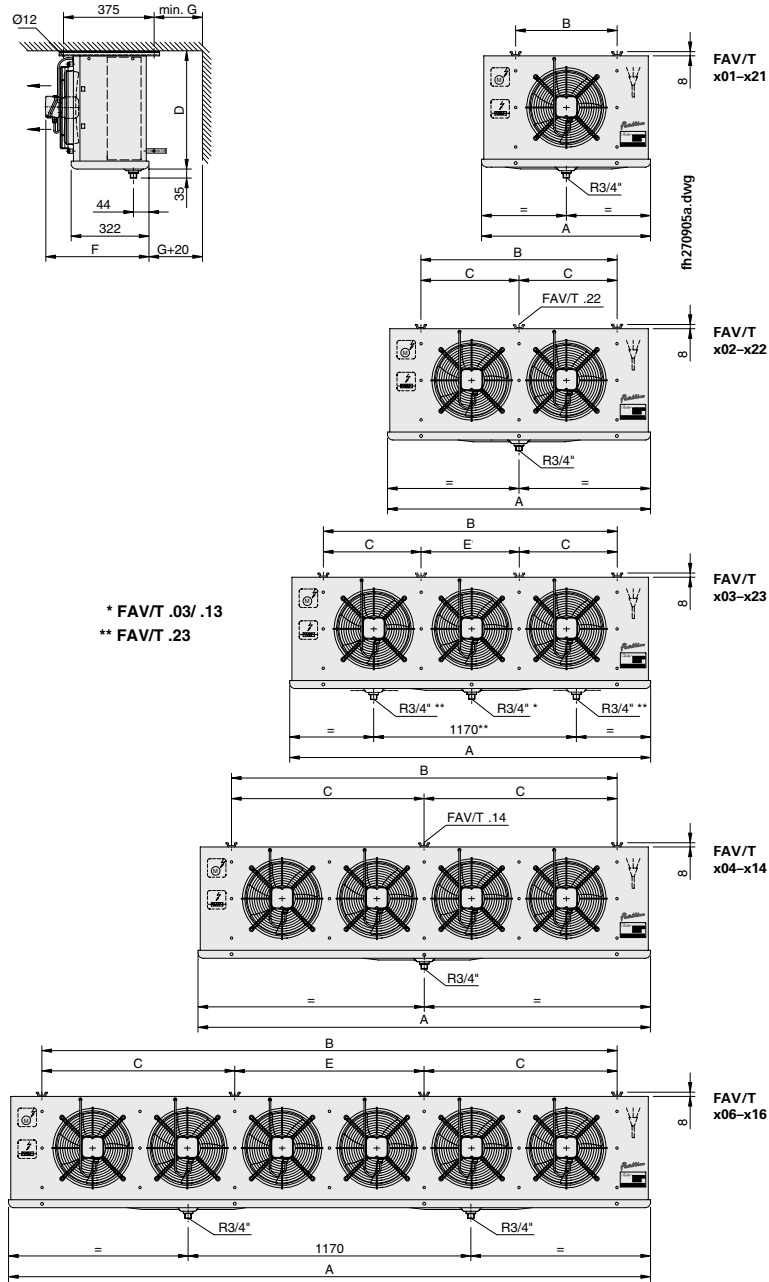
La diferencia de temperatura de entrada DT1 = Tª de entrada de aire - Tª de evaporación a la salida (Tª de saturación) te.

- Amplios huecos laterales para trabajar.
- Carrocería exterior de aluminio protegida con recubrimiento de pintura lacada al horno.
- Doble bandeja para evitar condensados.
- Batería de alto rendimiento: los tubos están dispuesto con sistema alineado.
- Alta flexibilidad: separaciones de aleta de 4, 6 mm.
- El caudal de aire ha sido establecido en una cámara de ensayo en la parte de aspiración según las normas ISO 5801 y DIN 24613, mientras que la superficie del evaporador estaba seca.
- La proyección de aire indica la distancia tomada desde el ventilador, cuando la velocidad del aire es de 0,5 m/s.
- Las características de la potencia están basadas en mediciones efectuadas según la EN 328 en las siguientes condiciones: Refrigerante R404A, con los ventiladores a 50/60 Hz.
- Temperatura de líquido 30 °C.
- Recalentamiento del refrigerante en la salida aproximadamente de un 65% de la diferencia de temperatura del aire de entrada.
- La tablas de potencia toman en consideración la influencia de la humedad del aire e indican la potencia efectiva del evaporador en las condiciones de marcha: humedad y superficie con espesor de hielo.
- Temperaturas de aplicación: **FAV** de 0 hasta +40 °C, **FAVT** de -30 °C hasta +40 °C.



Datos de ventiladores en página 14.

DIMENSIONES



MODELOS		Dimensiones en (mm)						
FAV/T ...		A	B	C	D	E	F	G
401	601	702	420	—	350	—	430	200
411	611	702	420	—	460	—	430	200
421	621	1094	812	—	600	—	460	300
402	602	1094	812	—	350	—	430	200
412	612	1094	812	—	460	—	430	200
421	622	1878	1596	798	600	—	460	300
403	603	1486	1204	—	350	—	430	200
413	613	1486	1204	—	460	—	430	250
423	623	2662	2380	798	600	784	460	350
404	604	1878	1596	—	350	—	430	200
414	614	1878	1596	798	460	—	430	250
406	606	2662	2380	798	350	784	430	250
416	616	2662	2380	798	460	784	430	300

APLICACIÓN MEDIA / BAJA TEMPERATURA

Separación de Aletas 4 mm.

Potencia (kW) R134		Potencia (kW) R449		Nº Vent./ diámetro (mm)	Superficie (m ²)	Caudal (m ³ /h)	Volumen Interno (dm ³)	Flecha (m)	MODELOS DLK y DLK/T	CÓDIGO sin Resistencias DLK	Precio EUROS	CÓDIGO con Resistencias DLK/T	Precio EUROS
Te=0°C AT=10k	Te=-8°C AT=8K	Te=-8°C AT=8K	Te=-25°C AT=7K										
1,27	0,82	1,11	0,79	1 X 250	4,3	780	0,9	6	401 EC	202.208.0011	985,00	202.208.0012	1.205,00
1,57	1,06	1,43	1,08		5,7	740	1,2	5	411 EC	202.208.0013	1.214,00	202.208.0014	1.500,00
1,78	1,20	1,62	1,21		6,4	890	1,3	7	421 EC	202.208.0015	1.154,00	202.208.0016	1.402,00
2,18	1,47	1,99	1,43		8,5	850	1,9	6	431 EC	202.208.0017	1.274,00	202.208.0018	1.546,00
3,04	2,10	2,84	2,16	2 X 250	11,3	1.480	2,4	7	412 EC	202.208.0019	1.462,00	202.208.0020	1.808,00
4,39	2,98	4,04	2,93		17,0	1.700	3,4	8	432 EC	202.208.0021	2.099,00	202.208.0022	2.482,00
5,25	3,54	4,78	3,38	3 X 250	17,0	2.220	3,6	9	413 EC	202.208.0023	2.680,00	202.208.0024	2.949,00
6,59	4,47	6,04	4,40		25,5	2.550	5,8	10	433 EC	202.208.0025	3.092,00	202.208.0026	3.472,00
6,94	4,70	6,36	4,63	4 X 250	22,7	2.960	4,8	11	414 EC	202.208.0027	3.263,00	202.208.0028	3.546,00
8,83	6,00	8,12	5,91		34,0	3.400	7,7	12	434 EC	202.208.0029	3.862,00	202.208.0030	4.119,00

Separación de Aletas 6 mm.

Potencia (kW) R134		Potencia (kW) R449		Nº Vent./ diámetro (mm)	Superficie (m ²)	Caudal (m ³ /h)	Volumen Interno (dm ³)	Flecha (m)	MODELOS DLK y DLK/T	CÓDIGO sin Resistencias DLK	Precio EUROS	CÓDIGO con Resistencias DLK/T	Precio EUROS
Te=0°C AT=10k	Te=-8°C AT=8K	Te=-8°C AT=8K	Te=-25°C AT=7K										
1,02	0,65	0,88	0,59	1 X 250	2,9	820	0,9	6	601 EC	202.208.0031	973,00	202.208.0032	1.201,00
1,27	0,86	1,16	0,88		3,9	780	1,2	5	611 EC	202.208.0033	1.194,00	202.208.0034	1.486,00
1,39	0,94	1,27	0,97		4,4	940	1,3	7	621 EC	202.208.0035	1.137,00	202.208.0036	1.389,00
1,83	1,24	1,68	1,24		5,9	910	1,9	6	631 EC	202.208.0037	1.250,00	202.208.0038	1.525,00
2,48	1,71	2,31	1,76	2 X 250	7,8	1.560	2,4	7	612 EC	202.208.0039	1.434,00	202.208.0040	1.788,00
3,67	2,51	3,39	2,51		11,7	1.820	3,4	8	632 EC	202.208.0041	2.188,00	202.208.0042	2.450,00
4,35	2,95	3,99	2,91	3 X 250	11,7	2.340	3,6	9	613 EC	202.208.0043	2.578,00	202.208.0044	2.851,00
5,37	3,65	4,94	3,68		17,6	2.730	5,8	10	633 EC	202.208.0045	2.949,00	202.208.0046	3.335,00
5,65	3,84	5,20	3,88	4 X 250	15,6	3.120	4,8	11	614 EC	202.208.0047	3.137,00	202.208.0048	3.421,00
7,37	5,03	6,81	5,07		23,4	3.640	7,7	12	634 EC	202.208.0049	3.678,00	202.208.0050	3.933,00

La diferencia de temperatura de entrada DT1 = T^a de entrada de aire - T^a de evaporación a la salida (T^a de saturación) te.

- Batería con un volumen interno pequeño.
- Ventiladores de bajo consumo y doble velocidad.
- Ventiladores conectados en caja de conexiones.
- Resistencias para climatización y protección contra contacto accidental también disponibles como accesorio.

Construcciones especiales:

- Versión mural con una bandeja suplementaria para DLK.
- Batería con protección contra corrosión.
- Batería para aplicación de agua o salmuera.
- Versiones para refrigerante CO₂ (R744).
- Presión de funcionamiento 80 bar
- Carrocería de acero inoxidable.
- Preparación para desescarche por gas caliente en batería y bandeja así como T de entrada antes del distribuidor.
- 7 mm separación de aletas.

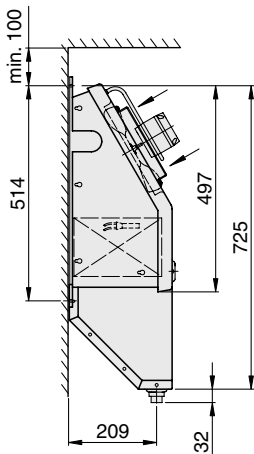
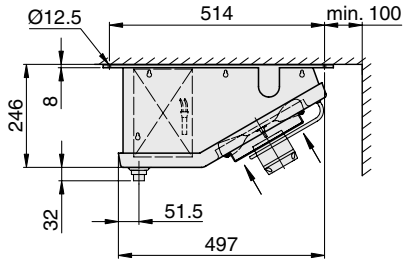
Temperaturas de utilización:

- DLK: 0 °C hasta + 40 °C.
- DLKT: - 35 °C hasta + 40 °C.

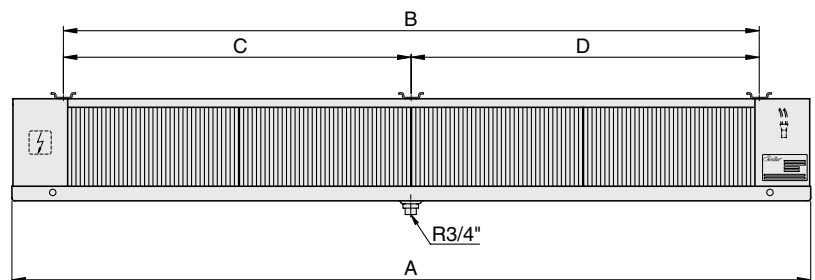
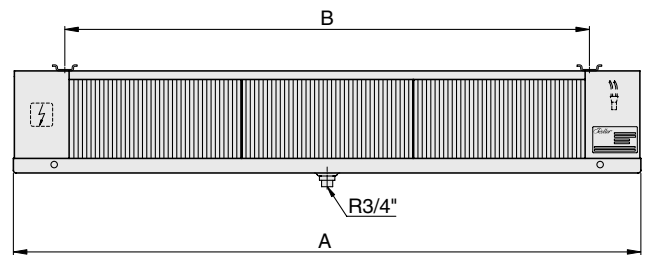
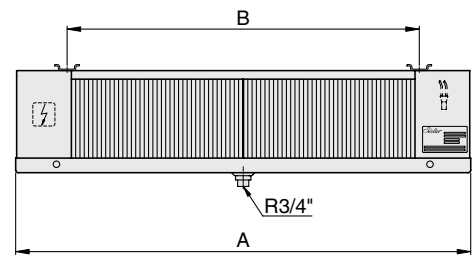
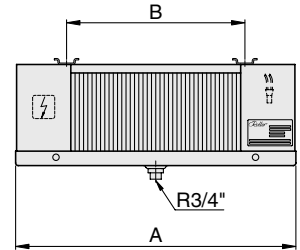


Datos de ventiladores en página 15.

DIMENSIONES



Versión de pared con Bandeja de drenaje adicional (Accesorio, sólo DLK)



MODELOS		Dimensiones en (mm)			
DLK / DLKT		A	B	C	D
401 EC	601 EC	660	420	-	-
411 EC	611 EC	660	420	-	-
421 EC	621 EC	860	620	-	-
431 EC	631 EC	860	620	-	-
412 EC	612 EC	1062	822	-	-
432 EC	632 EC	1462	1222	-	-
413 EC	613 EC	1462	1223	-	-
433 EC	633 EC	2063	1823	-	-
414 EC	614 EC	1865	1625	-	-
434 EC	634 EC	2665	2426	1223	1202

APLICACIÓN MEDIA TEMPERATURA

Separación de Aletas 4 mm.

Potencia (kW) R134		Potencia (kW) R449		Nº Vent./ diámetro (mm)	Superficie (m ²)	Caudal (m ³ /h)	Volumen Interno (dm ³)	Flecha (m)	MODELOS DHN	CÓDIGO sin Resistencias DHN	Precio EUROS
Te=0°C AT=10k	Te=-8°C AT=8K	Te=-8°C AT=8K	Te=-8°C AT=8K								
2,67	1,76	2,38		1 X 350	15,3	1.100	3,4	2x4	401 S	201.208.0003	3.371,00
3,85	2,54	3,43	1.470			2x6		401 L			
4,58	3,02	4,08	1.930			2x9		401 N			
5,33	3,52	4,75		2 X 350	30,6	2.200	6,4	2x5	402 S	201.208.0006	4.629,00
7,71	5,09	6,87	2.940			2x7		402 L			
9,15	6,05	8,16	3.860			2x10		402 N			
8,00	5,28	7,13		3 X 350	46,0	3.300	9,3	2x6	403 S	201.208.0009	6.024,00
11,56	7,63	10,30	4.410			2x8		403 L			
13,73	9,07	12,24	5.790			2x11		403 N			
10,67	7,05	9,51		4 X 350	61,3	4.400	12,3	2x7	404 S	201.208.0012	7.406,00
15,41	10,18	13,73	5.880			2x9		404 L			
17,94	11,85	15,99	7.720			2x12		404 N			

Separación de Aletas 6 mm.

Potencia (kW) R134		Potencia (kW) R449		Nº Vent./ diámetro (mm)	Superficie (m ²)	Caudal (m ³ /h)	Volumen Interno (dm ³)	Flecha (m)	MODELOS DHN	CÓDIGO sin Resistencias DHN	Precio EUROS
Te=0°C AT=10k	Te=-8°C AT=8K	Te=-8°C AT=8K	Te=-8°C AT=8K								
2,24	1,48	2,00		1 X 350	10,6	1.150	3,4	2x4	601 S	201.208.0015	3.266,00
3,24	2,14	2,89	1.520			2x6		601 L			
3,85	2,54	3,43	2.000			2x9		601 N			
4,48	2,96	3,99		2 X 350	21,2	2.300	6,4	2x5	602 S	201.208.0018	4.483,00
6,47	4,28	5,77	3.040			2x7		602 L			
7,69	5,08	6,86	4.000			2x10		602 N			
6,72	4,44	5,99		3 X 350	31,8	3.450	9,3	2x6	603 S	201.208.0021	5.830,00
9,71	6,41	8,66	4.560			2x8		603 L			
11,54	7,62	10,28	6.000			2x11		603 N			
8,96	5,92	7,99		4 X 350	42,4	4.600	12,3	2x7	604 S	201.208.0024	7.219,00
12,95	8,55	11,54	6.080			2x9		604 L			
15,08	9,96	13,44	8.000			2x12		604 N			

La diferencia de temperatura de entrada DT1 = T^a de entrada de aire - T^a de evaporación a la salida (T^a de saturación).

- Batería de gran rendimiento con volumen interno reducido.
- Ventiladores helicoidales muy silenciosos con motores EC.
- Bandeja pivotante con los ventiladores para un fácil acceso y limpieza.
- Espacio lateral grande paneles laterales desmontables que facilitan las conexiones.
- Resistencias para climatización y protección para evitar el contacto accidental con las resistencias también disponible.

Construcciones especiales:

- Batería con protección contra corrosión.
- Intercambiador de calor con circuitos especiales para agua o salmuera.
- Versiones para refrigerante CO₂ (R744).
- Presión de funcionamiento 80 bar
- Ventiladores trifásicos.

Temperaturas de utilización:

- DHN: 0 °C hasta + 50 °C.

Los ventiladores vienen programados de fábrica para una velocidad, mediante resistencias:

DHN xxx S: R1: 10 Kiloohmios; R2: 12 Kiloohmios

DHN xxx L: R1: 4,7 Kiloohmios; R2: 12 Kiloohmios

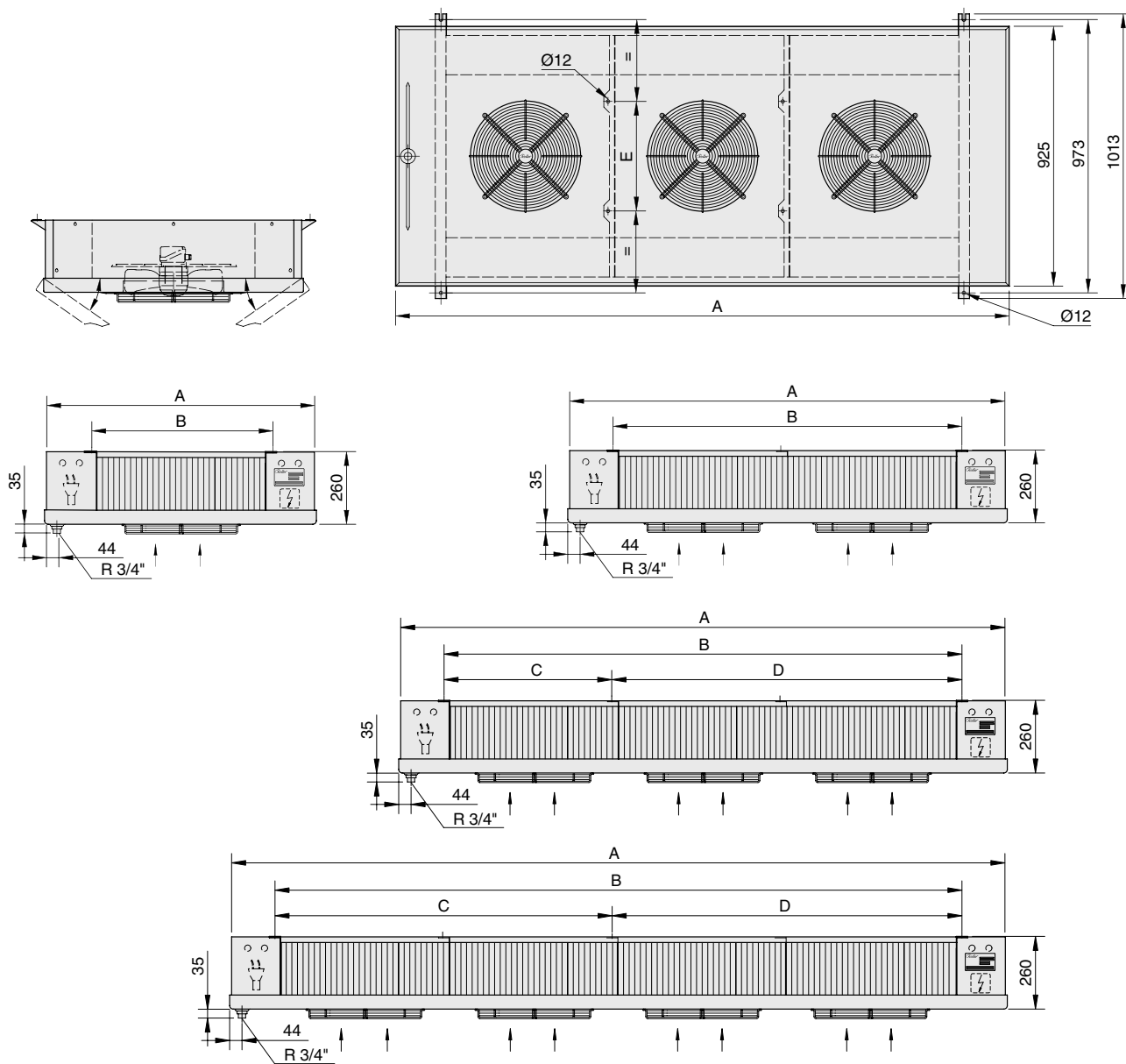
DHN xxx S: R1: Puente

- Para variar el control de r.p.m. eliminar las resistencias y colocar señales de 0-10 V en el borne 3. Alternativamente se puede instalar un potenciómetro de 10 Kiloohmios en los bornes 2-4.



Datos de ventiladores en página 15.

DIMENSIONES



MODELOS		Dimensiones en (mm)				
DHN ...	N/L/S	A	B	C	D	E
401	601	963	640	-	-	390
402	602	1565	1242	-	-	390
403	603	2167	1844	611	1233	390
404	604	2769	2446	1213	1233	390

DATOS VENTILADORES MONTADOS EN EVAPORADORES HVA / HVA-T

MODELOS HVA / HVA-T	Nº x mm	Tensión V, 50/60 Hz	Potencia W	Intensidad A	r.p.m. min -1
400 / 700 / 1000	1 x 300	~ 230	45/58	0,21/0,27	1040/1070
401 / 701 / 1001		~ 230	45/58	0,21/0,27	1040/1070
402 / 702 / 1002		~ 230	78/103	0,35/0,45	1350/1520
403 / 703 / 1003		~ 230	78/103	0,35/0,45	1350/1520
404 / 704 / 1004	1 x 400	~ 230	135/192	0,59/0,84	1385/1565
405 / 705 / 1005		~ 230	135/192	0,59/0,84	1385/1565
406 / 706 / 1006		~ 230	135/192	0,59/0,84	1385/1565
408 / 708 / 1008	1 x 450	3 ~ 400/460 Y	230/400	0,40/0,60	1200/1270
409 / 709 / 1009		3 ~ 400/460 Δ	320/500	0,74/0,88	1390/1630
410 / 710 / 1010	1 x 500	3 ~ 400/460 Y	340/550	0,65/0,84	1180/1330
411 / 711 / 1011		3 ~ 400/460 Δ	500/790	1,45/1,55	1370/1610
412 / 712 / 1012	2 x 450	3 ~ 400/460 Δ	320/500	0,74/0,88	1390/1630
413 / 713 / 1013	2 x 500	3 ~ 400/460 Y	340/550	0,65/0,84	1180/1330
414 / 714 / 1014		3 ~ 400/460 Δ	500/790	1,45/1,55	1370/1610

DATOS VENTILADORES MONTADOS EN EVAPORADORES FAV / FAV-T

MODELOS FAV / FAV-T	Nº x mm	Tensión V, 50/60 Hz	Potencia W	Intensidad A	r.p.m. min -1
401 / 601	1 x 254	~ 230	86/80	0,62/0,55	1300/1550
411 / 611	1 x 300	~ 230	78/103	0,35/0,45	1350/1520
421 / 621	1 x 450	3 ~ 400 Δ	320/500	0,74/0,88	1390/1630
402 / 602	2 x 254	~ 230	86/80	0,62/0,55	1300/1550
412 / 612	2 x 300	~ 230	78/103	0,35/0,45	1350/1520
422 / 622	2 x 450	3 ~ 400 Δ	320/500	0,74/0,88	1390/1630
403 / 603	3 x 254	~ 230	86/80	0,62/0,55	1300/1550
413 / 613	3 x 300	~ 230	78/103	0,35/0,45	1350/1520
423 / 623	3 x 450	3 ~ 400 Δ	320/500	0,74/0,88	1390/1630
404 / 604	4 x 254	~ 230	86/80	0,62/0,55	1300/1550
414 / 614	4 x 300	~ 230	78/103	0,35/0,45	1350/1520
406 / 606	6 x 254	~ 230	86/80	0,62/0,55	1300/1550
416 / 616	6 x 300	~ 230	78/103	0,35/0,45	1350/1520

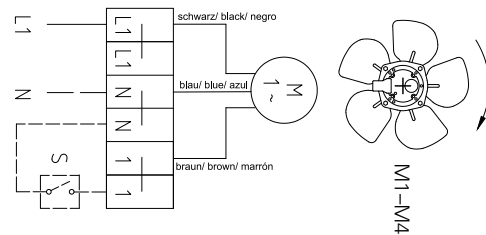
DATOS VENTILADORES MONTADOS EN EVAPORADORES DLK / DLK-T

Monofásicos 230V-50/60Hz

MODELOS DLK / DLK-T	Nº x mm	ALTA VELOCIDAD			BAJA VELOCIDAD		
		Potencia W	Intensidad A	r.p.m. min ⁻¹	Potencia W	Intensidad A	r.p.m. min ⁻¹
401 EC / 601 EC	1 x 250	31	0,24	1.400	19	0,15	1.100
411 EC / 611 EC							
421 EC / 621 EC							
431 EC / 631 EC							
412 EC / 612 EC	2 x 250	31	0,24	1.400	19	0,15	1.100
432 EC / 632 EC							
413 EC / 613 EC	3 x 250	31	0,24	1.400	19	0,15	1.100
433 EC / 633 EC							
414 EC / 614 EC	4 x 250	31	0,24	1.400	19	0,15	1.100
434 EC / 634 EC							

- Ventiladores helicoidales con motores de rotor externo (S2 EC 250 S) y muy poco consumo energético, con protección en caso de bloqueo del motor, motores monofásicos 230 V, 50/60 Hz. Clase de protección IP 54.

Conexión eléctrica de los ventiladores
 Clase de protección 2, sin necesidad de puesta a tierra.
 M1- M4 Motores
 S Contacto externo (a instalar)
 Baja velocidad (80 %) con contacto cerrado.

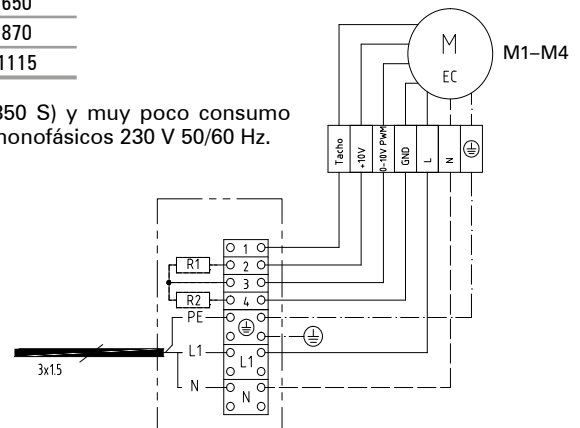


DATOS VENTILADORES MONTADOS EN EVAPORADORES DHN

MODELOS DHN EC	Nº x mm	Voltaje del control (V)	Potencia W	Intensidad A	r.p.m. min ⁻¹
401 S / 601 S	1 x 250	5	17	0,16	650
401 L / 601 L		7	42	0,35	870
401 N / 601 N		10	85	0,73	1115
402 S / 602 S	2 x 250	5	17	0,16	650
402 L / 602 L		7	42	0,35	870
402 N / 602 N		10	85	0,73	1115
403 S / 603 S	3 x 250	5	17	0,16	650
403 L / 603 L		7	42	0,35	870
403 N / 603 N		10	85	0,73	1115
404 S / 604 S	4 x 250	5	17	0,16	650
404 L / 604 L		7	42	0,35	870
404 N / 604 N		10	85	0,73	1115

- Ventiladores helicoidales con motores de rotor externo (S3G EC 350 S) y muy poco consumo energético, con protección en caso de bloqueo del motor, motores monofásicos 230 V 50/60 Hz. Clase de protección IP54.

Conexión eléctrica de los ventiladores
 Ventiladores conectados a caja de conexiones
 R.p.m. (N/ L/ S) regulado con resistencias
 M1-M4 Motores
 R1, R2 Resistencias



Evaporadores cúbicos CO₂ Serie FHV 80 bar.



ALTA / MEDIA TEMPERATURA

CO₂OLER 80 bar

Separación de aletas 4 mm.

Potencia (kW) CO ₂		Nº Vent. x mm.	Caudal (m³/h)	Superficie ext. (m²)	Volumen interno (dm³)	Flecha (m)	Defrost	MODELO	CÓDIGO	Precio EUROS
Te= 0°C ΔT = 10 TC = 10°C	Te= -8°C ΔT = 8 TC = 0°C									
2,26	1,55	1 x 254	930	8,5	1,45	4	Aire	FHV 401 EC COI	203.208.0155	1.778,00
							Eléctrico	FHVT 401 EC COI	203.208.0156	2.313,00
3,48	2,38	1 x 300	1.500	11,3	1,87	8	Aire	FHV 411 EC COI	203.208.0157	2.118,00
							Eléctrico	FHVT 411 EC COI	203.208.0158	2.655,00
13,17	8,99	1 x 450	4.300	30,3	4,34	15	Aire	FHV 421 EC COI	203.208.0159	4.491,00
							Eléctrico	FHVT 421 EC COI	203.208.0160	4.734,00
4,86	3,32	2 x 254	1.860	17	2,55	6	Aire	FHV 402 EC COI	203.208.0161	2.610,00
							Eléctrico	FHVT 402 EC COI	203.208.0162	3.162,00
8,53	5,83	2 x 300	3.000	22,7	3,4	9	Aire	FHV 412 EC COI	203.208.0163	3.438,00
							Eléctrico	FHVT 412 EC COI	203.208.0164	3.988,00
28,21	19,27	2 x 450	8.600	60,6	8,33	16	Aire	FHV 422 EC COI	203.208.0165	6.629,00
							Eléctrico	FHVT 422 EC COI	203.208.0166	7.391,00
8,69	5,93	3 x 254	2.790	25,6	3,74	7	Aire	FHV 403 EC COI	203.208.0167	3.483,00
							Eléctrico	FHVT 403 EC COI	203.208.0168	3.952,00
14,42	9,86	3 x 300	4.500	34,1	4,93	10	Aire	FHV 413 EC COI	203.208.0169	4.440,00
							Eléctrico	FHVT 413 EC COI	203.208.0170	5.422,00
39,54	27,01	3 x 450	12.900	91	12,24	17	Aire	FHV 423 EC COI	203.208.0171	11.094,00
							Eléctrico	FHVT 423 EC COI	203.208.0172	11.943,00
12,53	8,56	4 x 254	3.720	34,1	4,85	8	Aire	FHV 404 EC COI	203.208.0173	4.154,00
							Eléctrico	FHVT 404 EC COI	203.208.0174	4.919,00
17,08	11,67	4 x 300	6.000	45,5	6,46	11	Aire	FHV 414 EC COI	203.208.0175	5.735,00
							Eléctrico	FHVT 414 EC COI	203.208.0176	6.325,00
17,39	11,88	6 x 254	5.580	51,2	6,89	11	Aire	FHV 406 EC COI	203.208.0177	5.831,00
							Eléctrico	FHVT 406 EC COI	203.208.0178	6.603,00
28,86	19,71	6 x 300	9.000	68,2	9,18	12	Aire	FHV 416 EC COI	203.208.0179	9.777,00
							Eléctrico	FHVT 416 EC COI	203.208.0180	9.939,00

MEDIA/BAJA TEMPERATURA

Separación de aletas 6 mm.

Potencia (kW) CO ₂		Nº Vent. x mm.	Caudal (m³/h)	Superficie ext. (m²)	Volumen interno (dm³)	Flecha (m)	Defrost	MODELO	CÓDIGO	Precio EUROS
Te= -8°C ΔT = 8 TC = 0°C	Te= -25°C ΔT = 7 TC = -18°C									
1,29	0,95	1 x 254	980	5,8	1,45	4	Aire	FHV 601 EC COI	203.208.0181	1.363,00
							Eléctrico	FHVT 601 EC COI	203.208.0182	1.769,00
1,97	1,45	1 x 300	1.560	7,7	1,87	8	Aire	FHV 611 EC COI	203.208.0183	1.756,00
							Eléctrico	FHVT 611 EC COI	203.208.0184	2.198,00
7,15	5,29	1 x 450	4.400	20,7	4,34	15	Aire	FHV 621 EC COI	203.208.0185	4.047,00
							Eléctrico	FHVT 621 EC COI	203.208.0186	4.790,00
2,69	1,99	2 x 254	1.960	11,6	2,55	6	Aire	FHV 602 EC COI	203.208.0187	2.066,00
							Eléctrico	FHVT 602 EC COI	203.208.0188	2.436,00
4,63	3,43	2 x 300	3.120	15,5	3,4	9	Aire	FHV 612 EC COI	203.208.0189	3.188,00
							Eléctrico	FHVT 612 EC COI	203.208.0150	3.559,00
14,33	10,58	2 x 450	8.800	41,5	8,33	16	Aire	FHV 622 EC COI	203.208.0190	7.361,00
							Eléctrico	FHVT 622 EC COI	203.208.0191	7.747,00
4,85	3,58	3 x 254	2.940	17,5	3,74	7	Aire	FHV 603 EC COI	203.208.0192	2.869,00
							Eléctrico	FHVT 603 EC COI	203.208.0193	3.374,00
7,98	5,9	3 x 300	4.680	23,3	4,93	10	Aire	FHV 613 EC COI	203.208.0194	4.512,00
							Eléctrico	FHVT 613 EC COI	203.208.0195	4.955,00
21,49	15,87	3 x 450	13.200	62,2	12,24	17	Aire	FHV 623 EC COI	203.208.0196	8.886,00
							Eléctrico	FHVT 623 EC COI	203.208.0153	9.158,00
7,07	5,22	4 x 254	3.920	23,3	4,85	8	Aire	FHV 604 EC COI	203.208.0197	4.154,00
							Eléctrico	FHVT 604 EC COI	203.208.0198	4.385,00
9,28	6,85	4 x 300	6.240	31,1	6,46	11	Aire	FHV 614 EC COI	203.208.0199	5.552,00
							Eléctrico	FHVT 614 EC COI	203.208.0200	6.269,00
9,71	7,16	6 x 254	5.880	35	6,89	11	Aire	FHV 606 EC COI	203.208.0201	5.562,00
							Eléctrico	FHVT 606 EC COI	203.208.0202	6.289,00
15,97	11,8	6 x 300	9.360	46,7	9,18	12	Aire	FHV 616 EC COI	203.208.0203	7.022,00
							Eléctrico	FHVT 616 EC COI	203.208.0204	8.094,00

MEDIA / BAJA TEMPERATURA

CO₂OLER

80 bar

Separación de aletas 7 mm.

Potencia (kW) CO ₂		Nº Vent. x mm.	Caudal (m ³ /h)	Superficie ext. (m ²)	Volumen interno (dm ³)	Flecha (m)	Defrost	MODELO	CÓDIGO	Precio EUROS
Te = -8°C ΔT = 8 TC = 0°C	Te = -25°C ΔT = 7 TC = -18°C									
1,2	0,89	1 x 254	1.050	5	1,45	4	Aire	FHV 701 EC COI	203.208.0205	1.363,00
							Eléctrico	FHVT 701 EC COI	203.208.0206	1.769,00
1,83	1,35	1 x 300	1.600	6,7	1,87	8	Aire	FHV 711 EC COI	203.208.0207	2.243,00
							Eléctrico	FHVT 711 EC COI	203.208.0208	2.831,00
6,66	4,91	1 x 450	4.530	18	4,34	15	Aire	FHV 721 EC COI	203.208.0209	3.534,00
							Eléctrico	FHVT 721 EC COI	203.208.0210	4.205,00
2,51	1,85	2 x 254	2.100	10,1	2,55	6	Aire	FHV 702 EC COI	203.208.0211	2.066,00
							Eléctrico	FHVT 702 EC COI	203.208.0212	2.436,00
4,31	3,19	2 x 300	3.200	13,5	3,4	9	Aire	FHV 712 EC COI	203.208.0213	2.869,00
							Eléctrico	FHVT 712 EC COI	203.208.0151	3.365,00
13,33	9,84	2 x 450	9.060	36	8,33	16	Aire	FHV 722 EC COI	203.208.0214	7.022,00
							Eléctrico	FHVT 722 EC COI	203.208.0215	7.197,00
4,51	3,34	3 x 254	3.150	15,2	3,74	7	Aire	FHV 703 EC COI	203.208.0216	2.869,00
							Eléctrico	FHVT 703 EC COI	203.208.0217	3.415,00
7,43	5,49	3 x 300	4.800	20,2	4,93	10	Aire	FHV 713 EC COI	203.208.0218	4.154,00
							Eléctrico	FHVT 713 EC COI	203.208.0219	4.820,00
19,99	14,77	3 x 450	13.590	54	12,24	17	Aire	FHV 723 EC COI	203.208.0220	9.777,00
							Eléctrico	FHVT 723 EC COI	203.208.0221	10.321,00
6,58	4,85	4 x 254	4.200	20,2	4,85	8	Aire	FHV 704 EC COI	203.208.0222	3.534,00
							Eléctrico	FHVT 704 EC COI	203.208.0223	4.093,00
8,63	6,37	4 x 300	6.400	27	6,46	11	Aire	FHV 714 EC COI	203.208.0224	5.552,00
							Eléctrico	FHVT 714 EC COI	203.208.0225	6.269,00
9,03	6,67	6 x 254	6.300	30,4	6,89	11	Aire	FHV 706 EC COI	203.208.0226	5.574,00
							Eléctrico	FHVT 706 EC COI	203.208.0227	6.289,00
14,86	10,97	6 x 300	9.600	40,5	9,18	12	Aire	FHV 716 EC COI	203.208.0228	7.022,00
							Eléctrico	FHVT 716 EC COI	203.208.0229	8.631,00

Enfriador de aire de alta eficiencia con sistema de tubo en línea.
Estilo de construcción plano y compacto.
Desde 1,2 hasta 24 kW.
De 1 a 6 ventiladores
Diámetros de ventiladores 250/300/450 mm.
Presión: 80 bar.



Capítulo 2

Evaporadores cúbicos CO₂ Serie FHV 80 bar.

Roller®

CO₂OLER 80 bar

DATOS TÉCNICOS COMUNES

VENTILADORES ~230 V 50/60 Hz			DESESC. ELÉCTRICO FHV (Accesorio)		DESESC. ELÉCTRICO FHV T			Nivel presión sonora dB(A)**	Conexiones		MODELOS		
Potencia (W)	Absorc. (A)	r.p.m. min ⁻¹	Batería (W)	Total (W)	Batería (W)	Bandeja (W)	Total (W)		entrada (mm)	salida (mm)	FHV / FHVT...COI 80 bar		
31	0,24	1.400	2 x 250	500	2 x 440	440	1.320	42	10	10	401 EC	601 EC	701 EC
60	0,51	1.410	3 x 250	750	3 x 440	440	1.760	49	10	10	411 EC	611 EC	711 EC
220	0,96	1.130	4 x 400	1.600	4 x 730	730	3.650	56	12*	15	421 EC	621 EC	721 EC
31	0,24	1.400	2 x 400	800	2 x 730	730	2.190	45	10	10	402 EC	602 EC	702 EC
60	0,51	1.410	3 x 400	1.200	3 x 730	730	2.920	52	12*	15	412 EC	612 EC	712 EC
220	0,96	1.130	4 x 850	3.400	4 x 1.310	1.310	6.550	59	12*	15	422 EC	622 EC	722 EC
31	0,24	1.400	2 x 600	1.200	2 x 1.030	1.030	3.090	47	12*	15	403 EC	603 EC	703 EC
60	0,51	1.410	3 x 600	1.800	3 x 1.030	1.030	4.120	53	12*	15	413 EC	613 EC	713 EC
220	0,96	1.130	4 x 1.300	5.200	4 x 1.890	1.890	9.450	61	12*	18	423 EC	623 EC	723 EC
31	0,24	1.400	2 x 850	1.700	2 x 1.310	1.310	3.930	47	12*	15	404 EC	604 EC	704 EC
60	0,51	1.410	3 x 850	2.550	3 x 1.310	1.310	5.240	54	12*	15	414 EC	614 EC	714 EC
31	0,24	1.400	2 x 1.300	2.600	2 x 1.890	1.890	5.670	49	12*	15	406 EC	606 EC	706 EC
60	0,51	1.410	3 x 1.300	3.900	3 x 1.890	1.890	7.560	56	12*	15	416 EC	616 EC	716 EC

* Inyección múltiple

** Nivel medio de presión acústica a una distancia de 3 m.

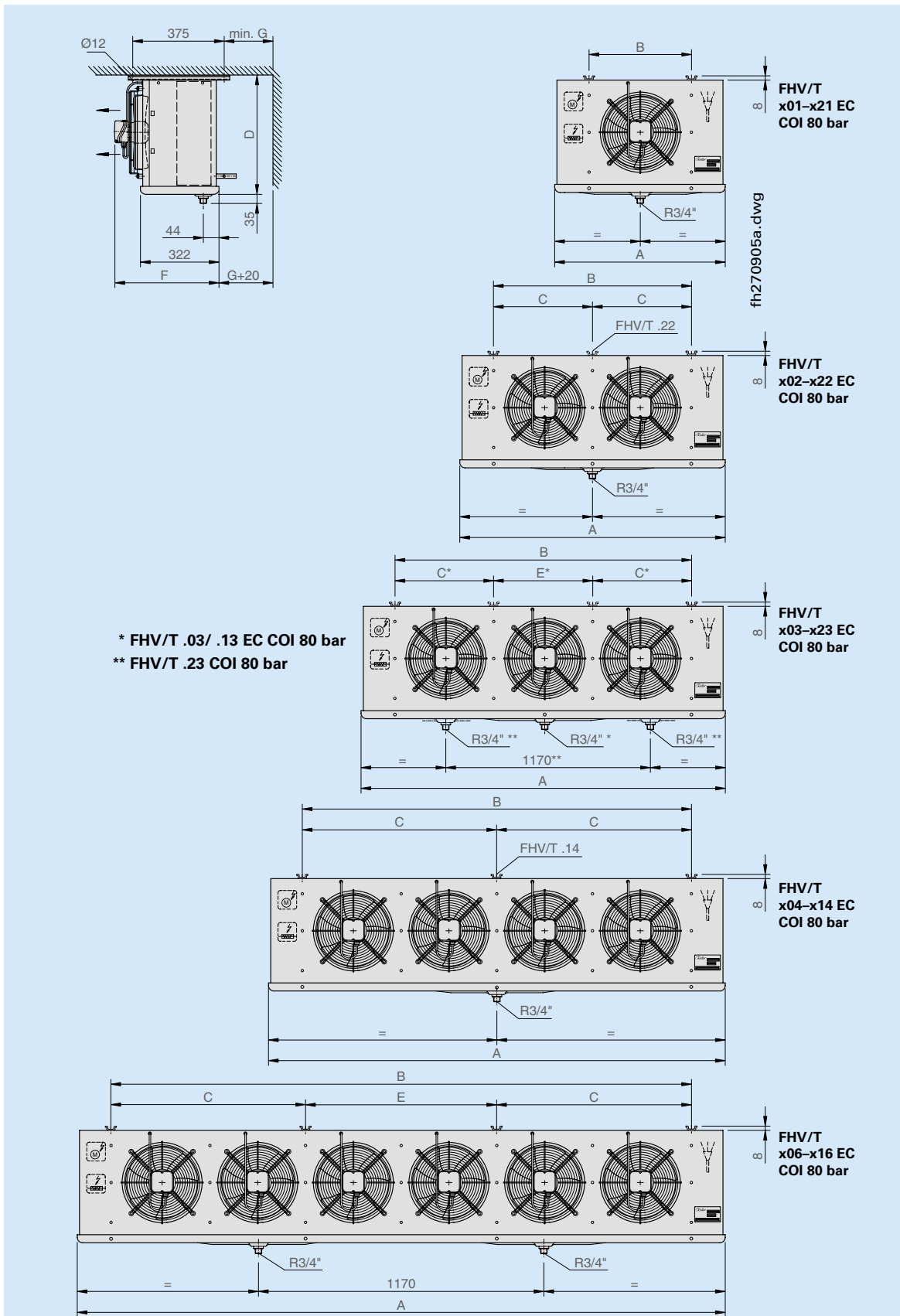
DIMENSIONES (mm)							PESOS (kg)						MODELOS		
A	B	C	D	E	F	G	FHV			FHVT			FHV / FHVT...COI 80 bar		
							4...	6...	7...	4...	6...	7...			
702	420	-	350	-	430	200	14	14	14	16	14	14	401 EC	601 EC	701 EC
702	420	-	460	-	430	200	19	18	18	21	18	18	411 EC	611 EC	711 EC
1.094	812	-	600	-	460	300	38	35	34	41	37	36	421 EC	621 EC	721 EC
1.094	812	-	350	-	430	200	25	23	23	28	24	23	402 EC	602 EC	702 EC
1.094	812	-	460	-	430	200	32	30	29	34	31	30	412 EC	612 EC	712 EC
1.878	1.596	798	600	-	460	300	75	68	67	77	72	70	422 EC	622 EC	722 EC
1.486	1.204	-	350	-	430	200	34	32	31	37	34	33	403 EC	603 EC	703 EC
1.486	1.204	-	460	-	430	250	43	41	40	46	43	42	413 EC	613 EC	713 EC
2.662	2.380	798	600	784	460	350	113	106	104	115	110	107	423 EC	623 EC	723 EC
1.878	1.596	-	350	-	430	200	47	43	42	50	46	45	404 EC	604 EC	704 EC
1.878	1.596	798	460	-	430	250	59	56	54	62	59	57	414 EC	614 EC	714 EC
2.662	2.380	798	350	784	430	250	67	63	61	69	68	67	406 EC	606 EC	706 EC
2.662	2.380	798	460	784	430	300	86	83	80	90	86	84	416 EC	616 EC	716 EC



BEIJER REF

Equipos, Componentes y Repuestos para Refrigeración y Aire Acondicionado

DIMENSIONES FHV/T



C.1

C.2
347

C.3

C.4

C.5

C.6

C.7

Evaporadores cúbicos CO₂ Serie HVS 60 bar.



CO₂OLER 60 bar

ALTA / MEDIA TEMPERATURA

Separación de aletas 4 mm.

Potencia (kW) CO ₂		Nº Vent. x mm.	Caudal (m³/h)	Superficie ext. (m²)	Volumen interno (dm³)	Flecha (m)	Defrost	MODELO	CÓDIGO	Precio EUROS	
Te = 0°C ΔT = 10 TC = 10°C	Te = -8°C ΔT = 8 TC = 0°C										
1	0,65	1 x 300	1.360	5,3	0,9	5	Aire	HVS 400 EC COG	203.208.0230	1.495,00	
							Eléctrico	HVST 400 EC COG	203.208.0231	1.836,00	
1,61	1,05			1.290	7,9	1,3	5	Aire	HVS 401 EC COG	203.208.0232	1.650,00
								Eléctrico	HVST 401 EC COG	203.208.0233	2.039,00
2,18	1,42			1.630	10,3	1,8	6	Aire	HVS 402 EC COG	203.208.0234	1.973,00
								Eléctrico	HVST 402 EC COG	203.208.0235	2.330,00
2,82	1,84	1 x 400	1.580	13,8	2,4	6	Aire	HVS 403 EC COG	203.208.0236	2.246,00	
								Eléctrico	HVST 403 EC COG	203.208.0237	2.725,00
3,91	2,55			2.760	16,2	2,6	13	Aire	HVS 404 COG	203.208.0238	2.395,00
								Eléctrico	HVST 404 COG	203.208.0239	3.068,00
5	3,26			2.660	21,5	3,5	13	Aire	HVS 405 COG	203.208.0240	2.802,00
								Eléctrico	HVST 405 COG	203.208.0241	3.483,00
6,32	4,12	1 x 450	2.560	31,2	4,9	13	Aire	HVS 406 COG	203.208.0242	3.358,00	
								Eléctrico	HVST 406 COG	203.208.0243	4.086,00
7,72	5,03			4.000	31	5	14	Aire	HVS 408 EC COG	203.208.0244	4.708,00
								Eléctrico	HVST 408 EC COG	203.208.0245	5.663,00
11,79	7,69			4.860	42,2	6,5	15	Aire	HVS 409 EC COG	203.208.0246	5.326,00
								Eléctrico	HVST 409 EC COG	203.208.0247	6.406,00
15,64	10,2	1 x 500	5.800	51,3	7,8	16	Aire	HVS 410 EC COG	203.208.0248	5.943,00	
								Eléctrico	HVST 410 EC COG	203.208.0249	7.044,00
19,16	12,5			6.670	60,3	8,9	17	Aire	HVS 411 EC COG	203.208.0250	6.640,00
								Eléctrico	HVST 411 EC COG	203.208.0251	7.347,00
21,48	14,01		2 x 450	9.620	77,5	11	18	Aire	HVS 412 EC COG	203.208.0252	8.244,00
									Eléctrico	HVST 412 EC COG	203.208.0253
32,64	21,28	2 x 500	11.650	108,5	15,7	19	Aire	HVS 413 EC COG	203.208.0254	10.812,00	
								Eléctrico	HVST 413 EC COG	203.208.0255	12.328,00
40,93	26,69		13.550	132,7	18,7	20	Aire	HVS 414 EC COG	203.208.0256	11.094,00	
							Eléctrico	HVST 414 EC COG	203.208.0257	12.606,00	

MEDIA / BAJA TEMPERATURA

Separación de aletas 7 mm.

Potencia (kW) CO ₂		Nº Vent. x mm.	Caudal (m³/h)	Superficie ext. (m²)	Volumen interno (dm³)	Flecha (m)	Defrost	MODELO	CÓDIGO	Precio EUROS	
Te = -8°C ΔT = 8 TC = 0°C	Te = -25°C ΔT = 7 TC = -18°C										
0,52	0,34	1 x 300	1.430	3,5	0,9	6	Aire	HVS 700 EC COG	203.208.0258	1.402,00	
								Eléctrico	HVST 700 EC COG	203.208.0259	1.731,00
0,83	0,55			1.350	5,2	1,3	6	Aire	HVS 701 EC COG	203.208.0260	1.554,00
								Eléctrico	HVST 701 EC COG	203.208.0261	1.916,00
1,12	0,74			1.710	6,8	1,8	7	Aire	HVS 702 EC COG	203.208.0262	1.845,00
								Eléctrico	HVST 702 EC COG	203.208.0263	2.192,00
1,49	0,97	1 x 400	1.670	9,1	2,4	7	Aire	HVS 703 EC COG	203.208.0264	2.100,00	
								Eléctrico	HVST 703 EC COG	203.208.0265	2.550,00
2	1,31			2.860	10,6	2,6	14	Aire	HVS 704 COG	203.208.0266	2.193,00
								Eléctrico	HVST 704 COG	203.208.0267	2.846,00
2,62	1,71			2.760	14,2	3,5	14	Aire	HVS 705 COG	203.208.0268	2.550,00
								Eléctrico	HVST 705 COG	203.208.0269	3.227,00
3,41	2,23	1 x 450	2.660	20,6	4,9	15	Aire	HVS 706 COG	203.208.0270	3.037,00	
								Eléctrico	HVST 706 COG	203.208.0271	3.778,00
3,98	2,61			4.060	20,4	5	15	Aire	HVS 708 EC COG	203.208.0272	4.408,00
								Eléctrico	HVST 708 EC COG	203.208.0273	5.328,00
5,69	3,72			4.930	27,8	6,5	16	Aire	HVS 709 EC COG	203.208.0274	4.966,00
								Eléctrico	HVST 709 EC COG	203.208.0275	6.009,00
7,71	5,05	1 x 500	5.900	33,8	7,8	17	Aire	HVS 710 EC COG	203.208.0276	5.530,00	
								Eléctrico	HVST 710 EC COG	203.208.0277	6.590,00
9,55	6,25			6.770	39,7	8,9	18	Aire	HVS 711 EC COG	203.208.0278	5.587,00
								Eléctrico	HVST 711 EC COG	203.208.0279	6.644,00
10,37	6,79		2 x 450	9.760	51,1	11	19	Aire	HVS 712 EC COG	203.208.0280	8.494,00
									Eléctrico	HVST 712 EC COG	203.208.0281
16,32	10,69	2 x 500	12.000	71,5	15,7	20	Aire	HVS 713 EC COG	203.208.0282	10.162,00	
								Eléctrico	HVST 713 EC COG	203.208.0283	11.642,00
20,52	13,44		13.700	87,4	18,7	21	Aire	HVS 714 EC COG	203.208.0284	10.615,00	
							Eléctrico	HVST 714 EC COG	203.208.0285	12.172,00	

BAJA TEMPERATURA

Separación de aletas 10 mm.

Potencia (kW) CO ₂		Nº Vent. x mm.	Caudal (m ³ /h)	Superficie ext. (m ²)	Volumen interno (dm ³)	Flecha (m)	Defrost	MODELO	CÓDIGO	Precio EUROS		
Te = -25°C ΔT = 7 TC = -18°C	Te = -31°C ΔT = 6 TC = -25°C											
0,43	0,23	1 x 300	1.500	2,5	0,9	7	Aire	HVS 1000 EC COG	203.208.0286	1.402,00		
							Eléctrico	HVST 1000 EC COG	203.208.0287	1.731,00		
0,69	0,37		1.420	3,8	1,3	7	Aire	HVS 1001 EC COG	203.208.0288	1.554,00		
							Eléctrico	HVST 1001 EC COG	203.208.0289	1.916,00		
0,92	0,5		1.790	4,9	1,8	8	Aire	HVS 1002 EC COG	203.208.0290	1.845,00		
							Eléctrico	HVST 1002 EC COG	203.208.0291	2.192,00		
1,24	0,67		1.750	6,5	2,4	8	Aire	HVS 1003 EC COG	203.208.0292	2.100,00		
							Eléctrico	HVST 1003 EC COG	203.208.0293	2.550,00		
1,64	0,89		1 x 400	3.000	7,7	2,6	15	Aire	HVS 1004 COG	203.208.0294	2.193,00	
								Eléctrico	HVST 1004 COG	203.208.0295	2.846,00	
2,17	1,18			2.890	10,2	3,5	15	Aire	HVS 1005 COG	203.208.0296	2.550,00	
								Eléctrico	HVST 1005 COG	203.208.0297	3.227,00	
2,88	1,56			2.790	14,8	4,9	15	Aire	HVS 1006 COG	203.208.0298	3.037,00	
								Eléctrico	HVST 1006 COG	203.208.0299	3.778,00	
3,3	1,79	1 x 450		4.260	14,7	5	16	Aire	HVS 1008 EC COG	203.208.0300	4.351,00	
								Eléctrico	HVST 1008 EC COG	203.208.0301	5.270,00	
4,53	2,45			5.180	20	6,5	17	Aire	HVS 1009 EC COG	203.208.0302	4.886,00	
								Eléctrico	HVST 1009 EC COG	203.208.0303	5.926,00	
6,12	3,32			1 x 500	6.200	24,3	7,8	18	Aire	HVS 1010 EC COG	203.208.0304	5.431,00
									Eléctrico	HVST 1010 EC COG	203.208.0305	6.489,00
7,65	4,15				7.110	28,6	8,9	19	Aire	HVS 1011 EC COG	203.208.0306	5.338,00
									Eléctrico	HVST 1011 EC COG	203.208.0307	6.416,00
8,4	4,55		10.260		36,8	11	20	Aire	HVS 1012 EC COG	203.208.0308	8.552,00	
								Eléctrico	HVST 1012 EC COG	203.208.0309	9.762,00	
13,03	7,06		2 x 500		12.600	51,5	15,7	21	Aire	HVS 1013 EC COG	203.208.0310	10.221,00
									Eléctrico	HVST 1013 EC COG	203.208.0311	11.734,00
16,65	9,02				14.500	63	18,7	22	Aire	HVS 1014 EC COG	203.208.0312	10.382,00
									Eléctrico	HVST 1014 EC COG	203.208.0313	11.938,00

Enfriador de aire fiable para un alto rendimiento en aplicaciones de refrigeración y congelación.
Estilo de construcción plano y compacto.
Desde 0,4 hasta 27 kW.
De 1 a 2 ventiladores
Diámetros de ventiladores 300/400/450/500 mm.
Presión: 60 bar.



DATOS TÉCNICOS COMUNES

VENTILADORES ~230 V 50/60 Hz			DESESC. ELÉCTRICO HVS (Accesorio)		DESESC. ELÉCTRICO HVS T			Nivel presión sonora dB(A)**	Conexiones		MODELOS		
Potencia (W)	Absorc. (A)	r.p.m. min-1	Batería (W)	Total (W)	Batería (W)	Bandeja (W)	Total (W)		entrada (mm)	salida (mm)	HVS / HVST...COG 60 bar		
40	0,38	1.190	2 x 200	400	1 x 460	1 x 480	940	46	15	15	400 EC	700 EC	1000 EC
40	0,38	1.190	3 x 200	600	2 x 410	1 x 480	1.300	46	15	15	401 EC	701 EC	1001 EC
60	0,51	1.410	3 x 250	750	2 x 460	1 x 540	1.460	48	15	15	402 EC	702 EC	1002 EC
60	0,51	1.410	3 x 250	750	2 x 490	1 x 540	1.520	48	15	15	403 EC	703 EC	1003 EC
135	0,59	1.385	3 x 300	900	3 x 560	1 x 650	2.330	53	15	15	404	704	1004
135	0,59	1.385	3 x 300	900	3 x 560	1 x 650	2.330	53	15	15	405	705	1005
135	0,59	1.385	3 x 350	1.050	3 x 700	1 x 740	2.840	53	15	15	406	706	1006
200	0,9	1.100	4 x 350	1.400	3 x 700	1 x 900	3.000	50	15	15	408 EC	708 EC	1008 EC
270	1,22	1.220	5 x 400	2.000	4 x 880	1 x 1.010	4.530	53	15	15	409 EC	709 EC	1009 EC
280	1,23	1.030	5 x 500	2.500	4 x 1.040	1 x 1.170	5.330	55	15	15	410 EC	710 EC	1010 EC
400	1,79	1.200	5 x 600	3.000	4 x 1.190	1 x 1.330	6.090	59	15	15	411 EC	711 EC	1011 EC
270	1,22	1.220	5 x 750	3.750	3 x 1.690	2 x 930	6.930	56	12*	15	412 EC	712 EC	1012 EC
280	1,23	1.030	6 x 850	5.100	4 x 1.990	2 x 1.090	10.140	58	12*	15	413 EC	713 EC	1013 EC
400	1,79	1.200	6 x 1.200	7.200	4 x 2.390	2 x 1.300	12.160	62	15*	18	414 EC	714 EC	1014 EC

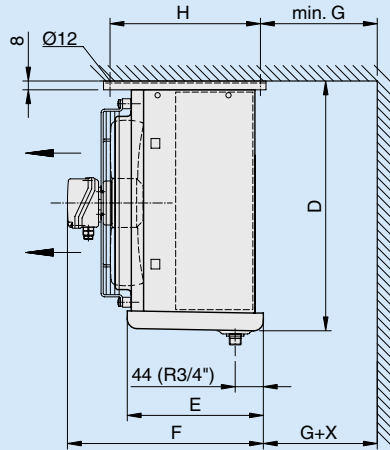
* Inyección múltiple

** Nivel medio de presión acústica a una distancia de 3 m.

DIMENSIONES (mm)								PESOS (kg)						MODELOS		
A	B	C	D	E	F	G	H	HVS			HVST					
								4...	7...	10...	4...	7...	10...	HVS / HVST...COG 60 bar		
575	370	-	398	257	355	150	375	17	16	15	18	17	16	400 EC	700 EC	1000 EC
575	370	-	398	257	355	150	375	20	19	16	21	20	17	401 EC	701 EC	1001 EC
625	420	-	448	307	435	175	375	27	26	25	28	27	26	402 EC	702 EC	1002 EC
625	420	-	448	307	435	175	375	31	30	29	32	31	30	403 EC	703 EC	1003 EC
725	520	-	548	307	435	175	375	36	34	32	38	36	34	404	704	1004
725	520	-	548	307	435	175	375	42	40	38	44	42	40	405	705	1005
805	600	-	548	357	485	200	405	54	50	46	56	52	48	406	706	1006
855	625	-	660	437	560	200	465	62	59	56	65	61	58	408 EC	708 EC	1008 EC
955	725	-	760	437	560	250	465	76	72	66	79	75	69	409 EC	709 EC	1009 EC
1.105	875	-	760	437	560	250	465	87	81	75	91	85	79	410 EC	710 EC	1010 EC
1.255	1.025	-	760	437	560	250	465	97	90	82	101	94	86	411 EC	711 EC	1011 EC
1.755	1.525	B/2	660	437	560	300	465	128	118	108	133	123	113	412 EC	712 EC	1012 EC
2.055	1.825	B/2	760	437	560	350	465	162	149	134	168	155	140	413 EC	713 EC	1013 EC
2.455	2.225	B/2	760	437	560	400	465	190	174	155	198	182	163	414 EC	714 EC	1014 EC

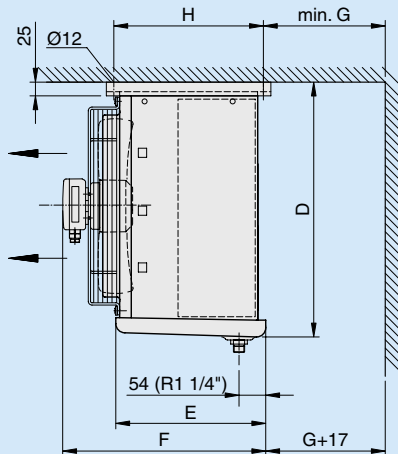
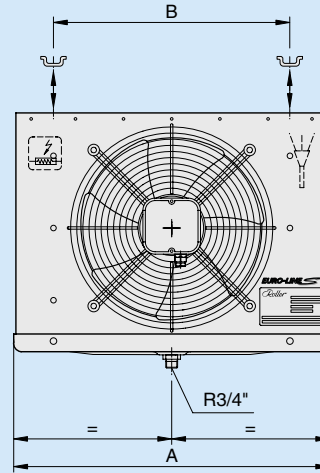


DIMENSIONES HVS/T

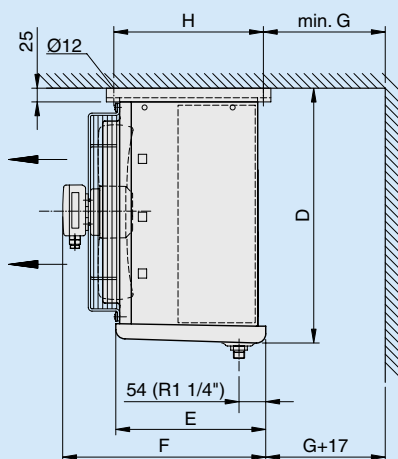
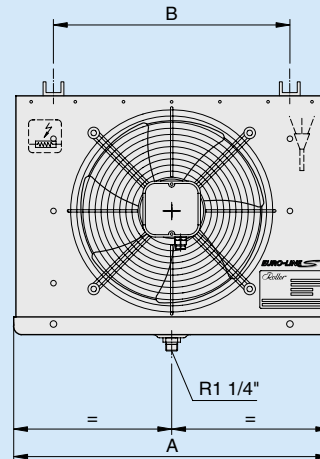


HVS/T x00-x06 (EC) COG 60 bar

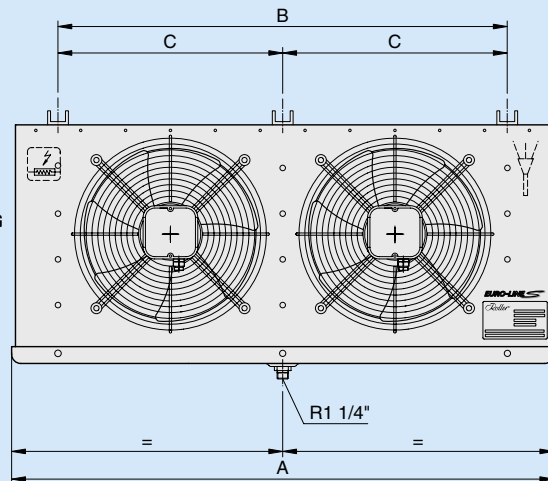
HVS/T	X
x00-x01	77
x02-x05	27
x06	7



HVS/T x08-x11 EC COG 60 bar



HVS/T x12-x14 EC COG 60 bar



C.1

C.2
351

C.3

C.4

C.5

C.6

C.7

ALTA / MEDIA TEMPERATURA

Separación de aletas 4 mm.

Potencia (kW) CO ₂		Nº Vent. x mm.	Caudal (m ³ /h)	Superficie ext. (m ²)	Volumen interno (dm ³)	Flecha (m)	Defrost	MODELO	CÓDIGO	Precio EUROS	
Te = 0°C ΔT = 10 TC = 10°C	Te = -8°C ΔT = 8 TC = 0°C										
1,43	0,94	1 x 250	780	4,4	0,68	6	Aire	DLK 401 EC COI	202.208.0100	1.320,00	
							Eléctrico	DLKT 401 EC COI	202.208.0101	1.570,00	
1,81	1,2		740	5,8	0,94	5	Aire	DLK 411 EC COI	202.208.0102	1.593,00	
							Eléctrico	DLKT 411 EC COI	202.208.0103	1.924,00	
2	1,32		890	6,5	1,02	7	Aire	DLK 421 EC COI	202.208.0104	1.528,00	
							Eléctrico	DLKT 421 EC COI	202.208.0105	1.818,00	
2,44	1,61		850	8,7	1,53	6	Aire	DLK 431 EC COI	202.208.0106	1.683,00	
							Eléctrico	DLKT 431 EC COI	202.208.0107	1.997,00	
3,96	2,62		2 x 250	1.480	11,6	1,87	7	Aire	DLK 412 EC COI	202.208.0108	1.966,00
								Eléctrico	DLKT 412 EC COI	202.208.0109	2.371,00
5,2	3,44		1.700	17,4	2,72	8	Aire	DLK 432 EC COI	202.208.0110	2.735,00	
							Eléctrico	DLKT 432 EC COI	202.208.0111	3.182,00	
6,18	4,09	3 x 250	2.220	17,4	2,89	9	Aire	DLK 413 EC COI	202.208.0112	3.396,00	
							Eléctrico	DLKT 413 EC COI	202.208.0113	3.711,00	
8,72	5,77	2.550	26,1	4,59	10	Aire	DLK 433 EC COI	202.208.0114	3.937,00		
						Eléctrico	DLKT 433 EC COI	202.208.0115	4.373,00		
9,43	6,24	4 x 250	2.960	23,2	4,51	11	Aire	DLK 414 EC COI	202.208.0116	4.113,00	
							Eléctrico	DLKT 414 EC COI	202.208.0117	4.445,00	
13,1	8,67	3.400	34,8	6,12	12	Aire	DLK 434 EC COI	202.208.0118	4.879,00		
						Eléctrico	DLKT 434 EC COI	202.208.0119	5.172,00		

MEDIA/BAJA TEMPERATURA

Separación de aletas 6 mm.

Potencia (kW) CO ₂		Nº Vent. x mm.	Caudal (m ³ /h)	Superficie ext. (m ²)	Volumen interno (dm ³)	Flecha (m)	Defrost	MODELO	CÓDIGO	Precio EUROS	
Te = -8°C ΔT = 8 TC = 0°C	Te = -25°C ΔT = 7 TC = -18°C										
0,77	0,52	1 x 250	820	3	0,68	6	Aire	DLK 601 EC COI	202.208.0120	1.304,00	
							Eléctrico	DLKT 601 EC COI	202.208.0121	1.565,00	
1,01	0,68		780	5	0,94	5	Aire	DLK 611 EC COI	202.208.0122	1.637,00	
							Eléctrico	DLKT 611 EC COI	202.208.0123	1.909,00	
1,09	0,74		940	6	1,02	7	Aire	DLK 621 EC COI	202.208.0124	1.515,00	
							Eléctrico	DLKT 621 EC COI	202.208.0125	1.808,00	
1,38	0,93		910	7,9	1,53	6	Aire	DLK 631 EC COI	202.208.0126	1.655,00	
							Eléctrico	DLKT 631 EC COI	202.208.0127	1.976,00	
2,21	1,47		2 x 250	1.560	11,9	1,87	7	Aire	DLK 612 EC COI	202.208.0128	1.931,00
								Eléctrico	DLKT 612 EC COI	202.208.0129	2.344,00
2,96	1,98		1.820	11,9	2,72	8	Aire	DLK 632 EC COI	202.208.0130	2.694,00	
							Eléctrico	DLKT 632 EC COI	202.208.0131	3.138,00	
3,44	2,3	3 x 250	2.340	17,9	2,89	9	Aire	DLK 613 EC COI	202.208.0132	3.281,00	
							Eléctrico	DLKT 613 EC COI	202.208.0133	3.599,00	
5	3,35	2.730	17,9	4,59	10	Aire	DLK 633 EC COI	202.208.0134	3.778,00		
						Eléctrico	DLKT 633 EC COI	202.208.0135	4.216,00		
5,03	3,37	4 x 250	3.120	15,9	4,51	11	Aire	DLK 614 EC COI	202.208.0136	3.966,00	
							Eléctrico	DLKT 614 EC COI	202.208.0137	4.295,00	
7,43	4,97	3.640	23,8	6,12	12	Aire	DLK 634 EC COI	202.208.0138	4.669,00		
						Eléctrico	DLKT 634 EC COI	202.208.0139	4.965,00		

MEDIA / BAJA TEMPERATURA

Separación de aletas 7 mm.

Potencia (kW) CO ₂		Nº Vent. x mm.	Caudal (m ³ /h)	Superficie ext. (m ²)	Volumen interno (dm ³)	Flecha (m)	Defrost	MODELO	CÓDIGO	Precio EUROS	
Te = -8°C ΔT = 8 TC = 0°C	Te = -25°C ΔT = 7 TC = -18°C										
0,72	0,48	1 x 250	840	2,6	0,68	6	Aire	DLK 701 EC COI	202.208.0140	1.304,00	
							Eléctrico	DLKT 701 EC COI	202.208.0141	1.565,00	
0,93	0,63		800	3,4	0,94	5	Aire	DLK 711 EC COI	202.208.0142	1.637,00	
							Eléctrico	DLKT 711 EC COI	202.208.0143	1.909,00	
1,01	0,68		970	3,9	1,02	7	Aire	DLK 721 EC COI	202.208.0144	1.515,00	
Eléctrico	DLKT 721 EC COI						202.208.0145	1.808,00			
1,29	0,86		940	5,2	1,53	6	Aire	DLK 731 EC COI	202.208.0146	1.655,00	
							Eléctrico	DLKT 731 EC COI	202.208.0147	1.976,00	
2,05	1,37		2 x 250	1.600	6,9	1,87	7	Aire	DLK 712 EC COI	202.208.0148	1.931,00
								Eléctrico	DLKT 712 EC COI	202.208.0149	2.344,00
2,75	1,84	1.880		10,3	2,72	8	Aire	DLK 732 EC COI	202.208.0150	2.694,00	
							Eléctrico	DLKT 732 EC COI	202.208.0151	3.138,00	
3,2	2,14	3 x 250	2.400	10,3	2,89	9	Aire	DLK 713 EC COI	202.208.0152	3.281,00	
							Eléctrico	DLKT 713 EC COI	202.208.0153	3.599,00	
4,66	3,12		2.820	15,5	4,59	10	Aire	DLK 733 EC COI	202.208.0154	3.778,00	
							Eléctrico	DLKT 733 EC COI	202.208.0155	4.216,00	
4,68	3,13	4 x 250	3.200	13,8	4,51	11	Aire	DLK 714 EC COI	202.208.0156	3.966,00	
							Eléctrico	DLKT 714 EC COI	202.208.0157	4.295,00	
6,91	4,62		3.760	20,7	6,12	12	Aire	DLK 734 EC COI	202.208.0158	4.669,00	
							Eléctrico	DLKT 734 EC COI	202.208.0159	4.965,00	

Unidad enfriadora de aire tipo techo con ventiladores de alta eficiencia.

Desde 0,7 hasta 10 kW.
De 1 a 4 ventiladores
Diámetros de ventiladores 250/300 mm.
Presión: 60/80 bar.



Capítulo 2

Evaporadores Bajo Perfil CO₂ Serie DLK 80 bar.

CO₂OLER
80 bar

DATOS TÉCNICOS COMUNES

VENTILADORES ~ 230 V 50/60 Hz			DESESC. ELÉCTRICO DLK (Accesorio)		DESESC. ELÉCTRICO DLK T			Nivel presión sonora dB(A)**	Conexiones		MODELOS		
Potencia (W)	Absorc. (A)	r.p.m. min ⁻¹	Batería (W)	Total (W)	Batería (W)	Bandeja (W)	Total (W)		entrada (mm)	salida (mm)	DLK / DLKT...COI 80 bar		
31	0,24	1.400	2 x 250	500	1 x 400	1 x 400	800	46	10	10	401 EC	601 EC	701 EC
			2 x 250	500	1 x 400	1 x 400	800	46	10	10	411 EC	611 EC	711 EC
			2 x 350	700	1 x 550	1 x 550	1.100	46	10	10	421 EC	621 EC	721 EC
			2 x 350	700	1 x 550	1 x 550	1.100	46	10	10	431 EC	631 EC	731 EC
			2 x 400	800	1 x 700	1 x 700	1.400	49	10	10	412 EC	612 EC	712 EC
			2 x 600	1.200	1 x 1.000	1 x 1.000	2.000	49	10	10	432 EC	632 EC	732 EC
			2 x 600	1.200	1 x 1.000	1 x 1.000	2.000	51	12*	15	413 EC	613 EC	713 EC
			2 x 850	1.700	1 x 1.450	1 x 1.450	2.900	50	12*	15	433 EC	633 EC	733 EC
			2 x 850	1.700	1 x 1.300	1 x 1.300	2.600	51	12*	15	414 EC	614 EC	714 EC
			2 x 1.300	2.600	1 x 1.900	1 x 1.900	3.800	51	12*	15	434 EC	634 EC	734 EC

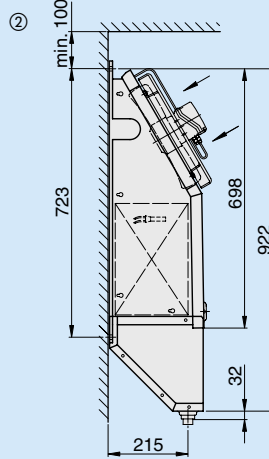
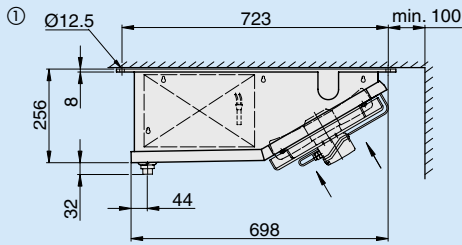
* Inyección múltiple

** Nivel medio de presión acústica a una distancia de 3 m.

DIMENSIONES (mm)				PESOS (kg)						MODELOS		
A	B	C	D	DLK			DLKT			DLK / DLKT...COI 80 bar		
				4...	6...	7...	4...	6...	7...			
660	420	-	-	11	10	10	12	11	11	401 EC	601 EC	701 EC
660	420	-	-	12	11	11	13	12	12	411 EC	611 EC	711 EC
860	620	-	-	13	12	12	14	13	13	421 EC	621 EC	721 EC
860	620	-	-	14	13	13	14	14	14	431 EC	631 EC	731 EC
1.062	822	-	-	20	18	19	22	20	20	412 EC	612 EC	712 EC
1.462	1222	-	-	24	23	22	26	24	24	432 EC	632 EC	732 EC
1.462	1.223	-	-	27	24	23	30	27	26	413 EC	613 EC	713 EC
2.063	1.823	-	-	35	32	32	38	35	34	433 EC	633 EC	733 EC
1.865	1625	-	-	35	32	31	39	35	34	414 EC	614 EC	714 EC
2.665	2.426	1.223	1.202	46	42	41	50	46	44	434 EC	634 EC	734 EC

DIMENSIONES DLK/T

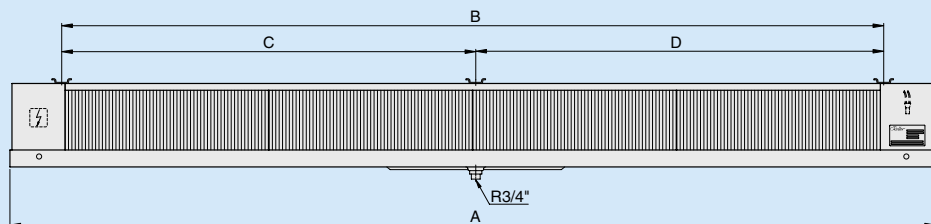
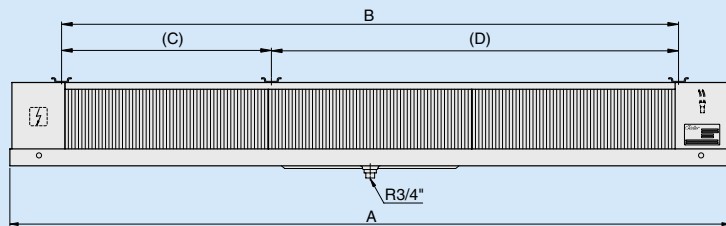
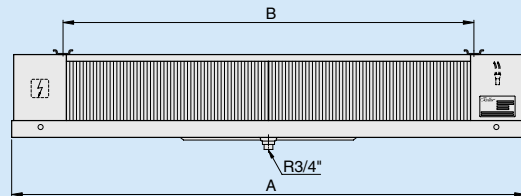
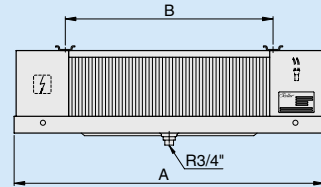
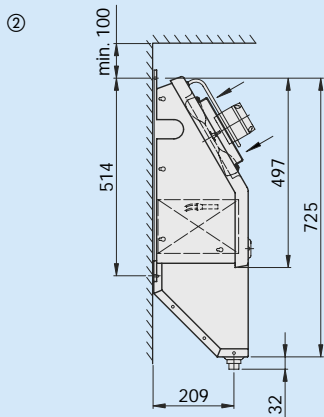
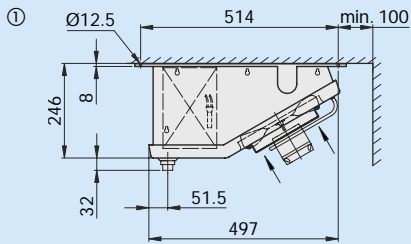
DLK/DLKT x41-x64 EC COG 60 bar



① VERSIÓN TECHO

② VERSIÓN DE PARED CON BANDEJA DE DRENAJE ADICIONAL (ACCESORIO, SOLO DLK)

DLK/DLKT x01-x34 EC COI 80 bar



C.1

C.2
355

C.3

C.4

C.5

C.6

C.7

ALTA / MEDIA TEMPERATURA

Separación de aletas 4 mm.

Potencia (kW) CO ₂		Nº Vent. x mm.	Caudal (m ³ /h)	Superficie ext. (m ²)	Volumen interno (dm ³)	Flecha (m)	Defrost	MODELO	CÓDIGO	Precio EUROS
Te = 0°C ΔT = 10 TC = 10°C	Te = -8°C ΔT = 8 TC = 0°C									
1,98	1,31	1 x 300	1.150	9,8	1,6	9	Aire	DLK 441 EC COG	202.208.0160	2.547,00
							Eléctrico	DLKT 441 EC COG	202.208.0161	2.972,00
2,68	1,77	1 x 300	1.060	14,7	2,4	8	Aire	DLK 461 EC COG	202.208.0162	2.777,00
							Eléctrico	DLKT 461 EC COG	202.208.0163	3.202,00
4,49	2,97	2 x 300	2.300	19,7	2,9	11	Aire	DLK 442 EC COG	202.208.0164	3.869,00
							Eléctrico	DLKT 442 EC COG	202.208.0165	4.374,00
5,8	3,84	2 x 300	2.120	29,5	4,5	10	Aire	DLK 462 EC COG	202.208.0166	4.420,00
							Eléctrico	DLKT 462 EC COG	202.208.0167	4.920,00
7,14	4,72	3 x 300	3.450	29,5	4,4	13	Aire	DLK 443 COG	202.208.0168	5.344,00
							Eléctrico	DLKT 443 COG	202.208.0169	5.904,00
10,57	6,98	3 x 300	3.180	44,3	6,6	12	Aire	DLK 463 COG	202.208.0170	5.869,00
							Eléctrico	DLKT 463 COG	202.208.0171	6.432,00
11,4	7,53	4 x 300	4.600	39,4	5,7	15	Aire	DLK 444 COG	202.208.0172	6.902,00
							Eléctrico	DLKT 444 COG	202.208.0173	7.532,00
15,58	10,3	4 x 300	4.240	59	8,7	14	Aire	DLK 464 EC COG	202.208.0174	7.519,00
							Eléctrico	DLKT 464 EC COG	202.208.0175	8.160,00

MEDIA / BAJA TEMPERATURA

Separación de aletas 7 mm.

Potencia (kW) CO ₂		Nº Vent. x mm.	Caudal (m ³ /h)	Superficie ext. (m ²)	Volumen interno (dm ³)	Flecha (m)	Defrost	MODELO	CÓDIGO	Precio EUROS
Te = -8°C ΔT = 8 TC = 0°C	Te = -25°C ΔT = 7 TC = -18°C									
1,06	0,71	1 x 300	1.210	6,5	1,6	9	Aire	DLK 741 EC COG	202.208.0176	2.500,00
							Eléctrico	DLKT 741 EC COG	202.208.0177	2.928,00
1,48	0,99	1 x 300	1.110	9,7	2,4	8	Aire	DLK 761 EC COG	202.208.0178	2.704,00
							Eléctrico	DLKT 761 EC COG	202.208.0179	3.129,00
2,38	1,59	2 x 300	2.420	13	2,9	11	Aire	DLK 742 EC COG	202.208.0180	3.766,00
							Eléctrico	DLKT 742 EC COG	202.208.0181	4.274,00
3,22	2,15	2 x 300	2.220	19,5	4,5	10	Aire	DLK 762 EC COG	202.208.0182	4.316,00
							Eléctrico	DLKT 762 EC COG	202.208.0183	4.778,00
3,75	2,5	3 x 300	3.630	19,5	4,4	13	Aire	DLK 743 COG	202.208.0184	5.196,00
							Eléctrico	DLKT 743 COG	202.208.0185	5.751,00
5,64	3,76	3 x 300	3.330	29,2	6,6	12	Aire	DLK 763 COG	202.208.0186	5.649,00
							Eléctrico	DLKT 763 COG	202.208.0187	6.214,00
5,68	3,79	4 x 300	4.840	26	5,7	15	Aire	DLK 744 COG	202.208.0188	6.697,00
							Eléctrico	DLKT 744 COG	202.208.0189	7.297,00
8,48	5,66	4 x 300	4.440	38,9	8,7	14	Aire	DLK 764 EC COG	202.208.0190	7.230,00
							Eléctrico	DLKT 764 EC COG	202.208.0191	7.866,00

BAJA TEMPERATURA

CO₂OLER

60 bar

Separación de aletas 10 mm.

Potencia (kW) CO ₂		Nº Vent. x mm.	Caudal (m ³ /h)	Superficie ext. (m ²)	Volumen interno (dm ³)	Flecha (m)	Defrost	MODELO	CÓDIGO	Precio EUROS
Te = -25°C ΔT = 7 TC = -18°C	Te = -31°C ΔT = 6 TC = -25°C									
0,59	0,49	1 x 300	1.270	4,7	1,6	9	Aire	DLK 1041 EC COG	202.208.0192	2.500,00
							Eléctrico	DLKT 1041 EC COG	202.208.0193	2.928,00
0,85	0,7		1.170	7	2,4	8	Aire	DLK 1061 EC COG	202.208.0194	2.704,00
							Eléctrico	DLKT 1061 EC COG	202.208.0195	3.129,00
1,32	1,09	2 x 300	2.540	9,4	2,9	11	Aire	DLK 1042 EC COG	202.208.0196	3.766,00
							Eléctrico	DLKT 1042 EC COG	202.208.0197	4.274,00
1,84	1,52		2.340	14	4,5	10	Aire	DLK 1062 EC COG	202.208.0198	4.316,00
							Eléctrico	DLKT 1062 EC COG	202.208.0199	4.778,00
2,08	1,72	3 x 300	3.810	14	4,4	13	Aire	DLK 1043 COG	202.208.0200	5.196,00
							Eléctrico	DLKT 1043 COG	202.208.0201	5.751,00
3,08	2,55		3.510	21,1	6,6	12	Aire	DLK 1063 COG	202.208.0202	5.649,00
							Eléctrico	DLKT 1063 COG	202.208.0203	6.214,00
2,98	2,47	4 x 300	5.080	18,7	5,7	15	Aire	DLK 1044 COG	202.208.0204	6.697,00
							Eléctrico	DLKT 1044 COG	202.208.0205	7.297,00
4,71	3,9		4.680	28,1	8,7	14	Aire	DLK 1064 EC COG	202.208.0206	7.230,00
							Eléctrico	DLKT 1064 EC COG	202.208.0207	7.866,00

Unidad enfriadora de aire tipo techo con ventiladores de alta eficiencia.

Desde 0,7 hasta 10 kW.
De 1 a 4 ventiladores
Diámetros de ventiladores 250/300 mm.
Presión: 60/80 bar.



DATOS TÉCNICOS COMUNES

VENTILADORES ~230 V 50/60 Hz			DESESC. ELÉCTRICO DLK (Accesorio)		DESESC. ELÉCTRICO DLK T			Nivel presión sonora dB(A)**	Conexiones		MODELOS		
Potencia (W)	Absorc. (A)	r.p.m. min ⁻¹	Batería (W)	Total (W)	Batería (W)	Bandeja (W)	Total (W)		entrada (mm)	salida (mm)	DLK / DLKT...COG 60 bar		
40	0,38	1.190	2 x 350	700	2 x 570	1 x 570	1.710	47	15	15	441 EC	741 EC	1041 EC
			3 x 350	1.050	2 x 570	1 x 570	1.710	47			461 EC	761 EC	1061 EC
			2 x 600	1.200	2 x 1.030	1 x 1.030	3.090	50			442 EC	742 EC	1042 EC
			3 x 600	1.800	2 x 1.030	1 x 1.030	3.090	50			462 EC	762 EC	1062 EC
			2 x 850	1.700	2 x 1.500	1 x 1.500	4.500	51			443 EC	743 EC	1043 EC
			3 x 850	2.550	2 x 1.500	1 x 1.500	4.500	51			463 EC	763 EC	1063 EC
			2 x 1.300	2.600	2 x 2.000	1 x 2.000	6.000	52			444 EC	744 EC	1044 EC
			3 x 1.300	3.900	2 x 2.000	1 x 2.000	6.000	52			464 EC	764 EC	1064 EC

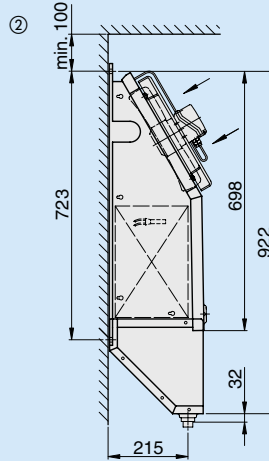
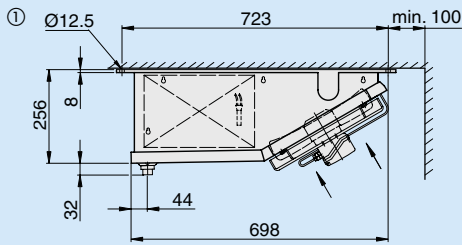
** Nivel medio de presión acústica a una distancia de 3 m.

DIMENSIONES (mm)				PESOS (kg)						MODELOS		
A	B	C	D	DLK			DLKT			DLK / DLKT...COG 60 bar		
				4...	7...	10...	4...	7...	10...			
915	620	-	-	21	20	19	23	22	21	441 EC	741 EC	1041 EC
915	620	-	-	27	25	23	29	27	25	461 EC	761 EC	1061 EC
1 515	1.222	-	-	38	35	32	41	38	35	442 EC	742 EC	1042 EC
1 515	1.222	-	-	48	44	40	51	47	43	462 EC	762 EC	1062 EC
2.117	1.823	620	1.203	54	50	46	57	53	49	443 EC	743 EC	1043 EC
2.117	1.823	620	1.203	69	63	57	72	66	60	463 EC	763 EC	1063 EC
2.718	2.425	1.222	1.203	71	65	59	75	69	63	444 EC	744 EC	1044 EC
2.718	2.425	1.222	1.203	90	82	74	94	86	78	464 EC	764 EC	1064 EC



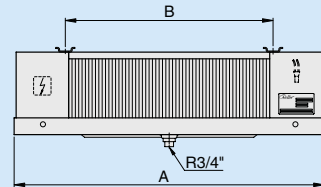
DIMENSIONES DLK/T 60

DLK/DLKT x41-x64 EC COG 60 bar

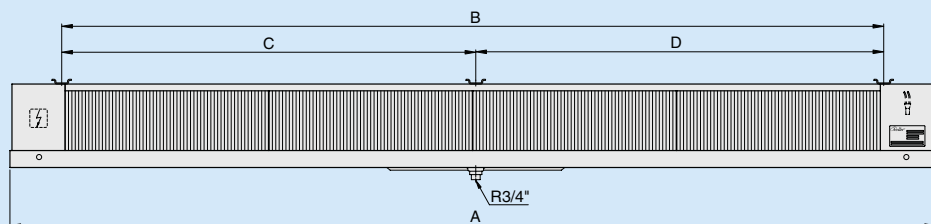
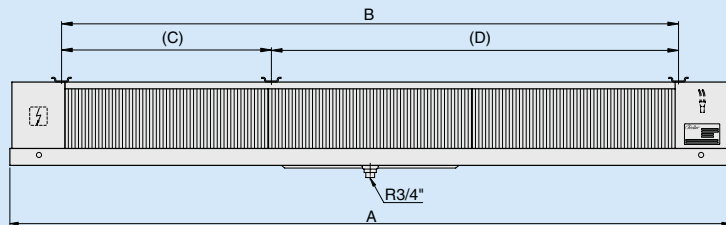
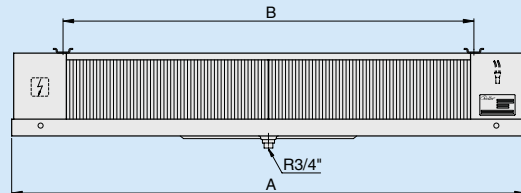
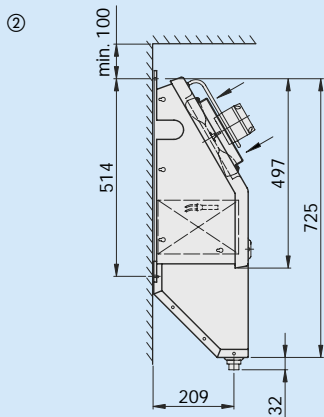
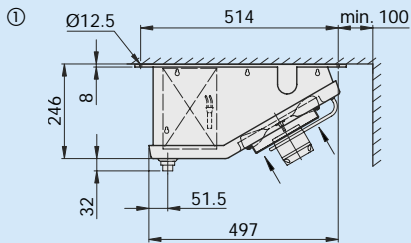


① VERSIÓN TECHO

② VERSIÓN DE PARED CON BANDEJA DE DRENAJE ADICIONAL (ACCESORIO, SOLO DLK)



DLK/DLKT x01-x34 EC COI 80 bar



Evaporadores Doble Flujo CO2 Serie DHN 80 bar.



CO₂OLER 80 bar

ALTA / MEDIA TEMPERATURA

Separación de aletas 4 mm.

Potencia (kW) CO ₂		Nº Vent. x mm.	Caudal (m ³ /h)	Superficie ext. (m ²)	Volumen interno (dm ³)	Flecha (m)	MODELO	CÓDIGO	Precio EUROS
Te = 0°C ΔT = 10 TC = 10°C	Te = -8°C ΔT = 8 TC = 0°C								
3,35	2,43	1 x 350	1100	17	3,2	2 x 4	DHN 401S EC COI	201.208.0027	4.339,00
4,09	2,97		2 x 6			DHN 401L EC COI	201.208.0028	4.581,00	
4,9	3,55		2 x 9			DHN 401N EC COI	201.208.0029	4.581,00	
7,02	5,08	2 x 350	2200	34,8	6	2 x 5	DHN 402S EC COI	201.208.0030	6.290,00
8,6	6,23		2 x 7			DHN 402L EC COI	201.208.0031	6.290,00	
10,4	7,53		2 x 10			DHN 402N EC COI	201.208.0032	6.290,00	
11,14	8,07	3 x 350	3300	52,3	8,7	2 x 6	DHN 403S EC COI	201.208.0033	8.167,00
14,09	10,2		2 x 8			DHN 403L EC COI	201.208.0034	8.167,00	
17,5	12,68		2 x 11			DHN 403N EC COI	201.208.0035	8.167,00	
15,82	11,48	4 x 350	4400	69,7	11,5	2 x 7	DHN 404S EC COI	201.208.0036	10.029,00
19,13	13,86		2 x 9			DHN 404L EC COI	201.208.0037	10.029,00	
24,66	17,87		2 x 12			DHN 404N EC COI	201.208.0038	10.029,00	

ALTA / MEDIA TEMPERATURA

Separación de aletas 6 mm.

Potencia (kW) CO ₂		Nº Vent. x mm.	Caudal (m ³ /h)	Superficie ext. (m ²)	Volumen interno (dm ³)	Flecha (m)	MODELO	CÓDIGO	Precio EUROS
Te = 0°C ΔT = 10 TC = 10°C	Te = -8°C ΔT = 8 TC = 0°C								
2,88	2,08	1 x 350	1150	11,9	3,2	2 x 4	DHN 601S EC COI	201.208.0039	4.450,00
3,43	2,48		2 x 6			DHN 601L EC COI	201.208.0040	4.450,00	
3,99	2,89		2 x 9			DHN 601N EC COI	201.208.0041	4.450,00	
6,04	4,37	2 x 350	2300	23,8	6	2 x 5	DHN 602S EC COI	201.208.0042	6.099,00
7,23	5,24		2 x 7			DHN 602L EC COI	201.208.0043	6.099,00	
8,57	6,21		2 x 10			DHN 602N EC COI	201.208.0044	6.099,00	
9,44	6,84	3 x 350	3450	35,7	8,7	2 x 6	DHN 603S EC COI	201.208.0045	7.916,00
11,68	8,46		2 x 8			DHN 603L EC COI	201.208.0046	7.916,00	
14,51	10,51		2 x 11			DHN 603N EC COI	201.208.0047	7.916,00	
13,56	9,82	4 x 350	4600	47,7	11,5	2 x 7	DHN 604S EC COI	201.208.0048	9.786,00
16,61	12,03		2 x 9			DHN 604L EC COI	201.208.0049	9.786,00	
20,16	14,61		2 x 12			DHN 604N EC COI	201.208.0050	9.786,00	

Unidad refrigeradora de aire de doble descarga con motores de ventilador EC de velocidad regulable.
Desde 2,5 hasta 22 kW.
De 1 a 4 ventiladores
Diámetros de ventiladores 350 mm.
Presión: 80 bar.



DATOS TÉCNICOS COMUNES

VENTILADORES ~230 V 50/60 Hz				Nivel presión sonora dB(A)**	Conexiones		MODELOS	
Cont. Volt. (V)	Potencia (W)	Absorc. (A)	r.p.m. min-1		entrada (mm)	salida (mm)	DHN ...EC COI 80 bar	
5	17	0,16	650	43	12*	15	401 S	601 S
7	42	0,35	870	53			401 L	601 L
10	85	0,73	1.115	61			401 N	601 N
5	17	0,16	650	43			402 S	602 S
7	42	0,35	870	55			402 L	602 L
10	85	0,73	1.115	63			402 N	602 N
5	17	0,16	650	45			403 S	603 S
7	42	0,35	870	56			403 L	603 L
10	85	0,73	1.115	64			403 N	603 N
5	17	0,16	650	46			404 S	604 S
7	42	0,35	870	57	404 L	604 L		
10	85	0,73	1.115	65	404 N	604 N		

* Inyección múltiple.

** Nivel medio de presión acústica a una distancia de 3 m.

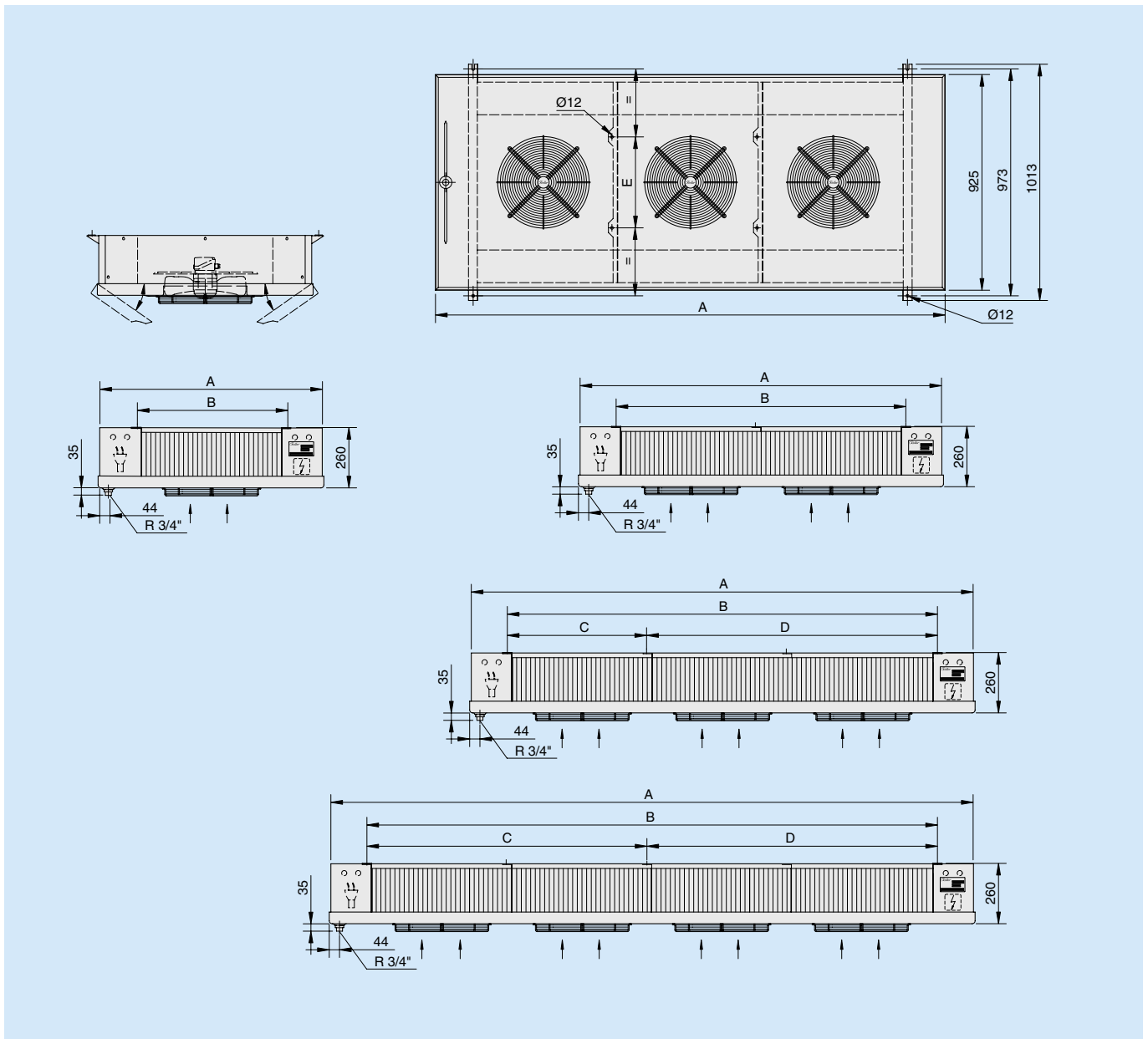
Evaporadores Doble Flujo CO₂ Serie DHN 80 bar.



CO₂OLER 80 bar

DIMENSIONES (mm)					PESOS (kg)		MODELOS	
A	B	C	D	E	DHN 4..	DHN 6..	DHN ... N/L/S COI 80 bar	
963	640	—	—	390	33	32	401	601
1 565	1 242	—	—	390	58	55	402	602
2 167	1 844	611	1 233	390	82	76	403	603
2 769	2 446	1 213	1 233	390	106	99	404	604

DIMENSIONES DHN



Evaporadores de Techo Doble Batería Serie EDBT

C.1

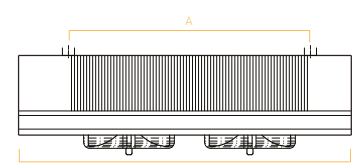
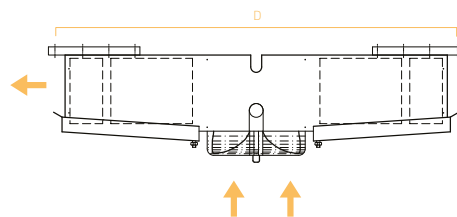
Ventiladores			BATERIA				Desescarche (KW)		Potencia (W) R448A / R449A				Potencia (W) R134a				MODELO
Nº x mm.	Caudal (m³/h)	Tiro (mts)	Sup. (m²)		Vol. (m³)		Bateria	Apoyo	Tº Evap 0°C		Tº Evap -5°C		Tº Evap 0°C		Tº Evap -5°C		
			frio	calor	Frio	Calor			DT10	DT12	DT7	DT8	DT10	DT12	DT7	DT8	
1x 250	700	2x 3	8,7	4,3	2,4	1,2	1	1	2.130	2.560	1.290	1.480	2.100	2.520	1.270	1.450	EDBT 125
2x 250	1.400	2x 4	17,3	8,7	4,2	2,1	1,4	1,4	4.240	5.090	2.570	2.940	4.170	5.000	2.520	2.880	EDBT 225
3x 250	2.100	2x 4	26	13	5,9	2,9	1,8	1,8	6.370	7.640	3.870	4.420	6.270	7.520	3.790	4.330	EDBT 325
4x 250	2.800	2x 5	34,6	17,3	7,7	3,8	2,4	2,4	8.480	10.170	5.150	5.880	8.340	10.010	5.040	5.760	EDBT 425
1x 300	1.190	2x 4	14,4	5,8	4	1,5	1,92	0,96	3.530	4.230	2.140	2.450	3.470	4.160	2.100	2.400	EDBT 135
2x 300	2.380	2x 5	28,9	11,5	6,7	2,7	3,8	1,9	7.080	8.500	4.300	4.910	6.970	8.360	4.210	4.810	EDBT 235
3x 300	3.570	2x 6	43,3	17,3	9,6	3,8	4,8	2,4	10.610	12.730	6.440	7.360	10.440	12.520	6.300	7.210	EDBT 335
4x 300	4.760	2x 7	57,7	23,1	12,5	5	6	3	14.140	16.960	8.580	9.810	13.910	16.690	8.400	9.600	EDBT 435
5x 300	5.950	2x 8	72,1	28,9	15,4	6,2	7,6	3,8	17.670	21.200	10.730	12.260	17.380	20.850	10.500	12.000	EDBT 535
6x 300	7.140	2x 9	86,6	34,6	18,4	7,3	8,8	4,4	21.220	25.460	12.880	14.720	20.870	25.050	12.610	14.410	EDBT 635

C.2
362

C.3

A (mm)	B (mm)	C (mm)	D (mm)	Conexiones				DESAGÜE	MODELOS
				Bat Frio		Bat Calor			
				Ent	Sal	Ent	Sal		
300	615	335	1092	1/2"	5/8"	5/8"	5/8"	2 x 3/4"	EDBT 12_
600	915				3/4"				EDBT 22_
900	1.215				5/8"				EDBT 32_
2 x 600	1.515				7/8"				EDBT 42_
400	715				1 1/8"				EDBT 13_
800	1.115	1.242	1.242	5/8"	1 1/8"	3/4"	3/4"	2 x 3/4"	EDBT 23_
1200	1.515				1 3/8"				EDBT 33_
2 x 800	1.915								EDBT 43_
800 + 400 + 800	2.315								EDBT 53_
3 x 800	2.715								EDBT 63_

C.4



C.5

** Evaporadores equipados con ventiladores EBM, de rotor externo, con protección térmica:

Ø VENTILADOR V.F.HZ PROTECCIÓN POTENCIA ABSORBIDA r.p.m

250 mm 220 V / 1 / 50 Hz IP-54 72 W 1.340

300 mm 220 V / 1 / 50 Hz IP-54 100 W 1.340

C.6

Los ventiladores disponen de rejillas de protección, en acero pintado, de acuerdo a la normativa de seguridad vigente (CE).

- Los motores están conexonados a terminal propio de tierra.
- La flecha de aire se indica según la normativa CECOMAF, distancia a la cual la velocidad es 0'25 m/s con el evaporador dispuesto en suelo rasante, sin obstáculos en el camino del aire.
- Los ventiladores y resistencias están conexonados en su cajas respectivas, con grado de protección IP-54.
- Los ventiladores pueden suministrarse con distintas especificaciones a las ya referidas (440V/60Hz, a bajas revoluciones, etc.).

C.7

	MODELO	CÓDIGO	Precio EUROS
SIN desescarche (s)	EDBT 125	201.250.0027	1.351,00
	EDBT 225	201.250.0028	2.158,00
	EDBT 325	201.250.0029	2.977,00
	EDBT 425	201.250.0030	3.541,00
	EDBT 135	201.250.0031	1.868,00
	EDBT 235	201.250.0032	3.086,00
	EDBT 335	201.250.0033	3.873,00
	EDBT 435	201.250.0034	4.855,00
	EDBT 535	201.250.0035	5.807,00
EDBT 635	201.250.0036	6.971,00	
	MODELO	CÓDIGO	Precio EUROS
CON desescarche eléctrico reducido (batería) (D)	EDBT 125-D	201.250.0037	1.459,00
	EDBT 225-D	201.250.0038	2.285,00
	EDBT 325-D	201.250.0039	3.119,00
	EDBT 425-D	201.250.0040	3.701,00
	EDBT 135-D	201.250.0041	2.083,00
	EDBT 235-D	201.250.0042	3.343,00
	EDBT 335-D	201.250.0043	4.200,00
	EDBT 435-D	201.250.0044	5.237,00
	EDBT 535-D	201.250.0045	6.321,00
EDBT 635-D	201.250.0046	7.606,00	
	MODELO	CÓDIGO	Precio EUROS
CON resistencia apoyo batería calor (C)	EDBT 125-C	201.250.0047	1.459,00
	EDBT 225-C	201.250.0048	2.285,00
	EDBT 325-C	201.250.0049	3.119,00
	EDBT 425-C	201.250.0050	3.701,00
	EDBT 135-C	201.250.0051	1.975,00
	EDBT 235-C	201.250.0052	3.213,00
	EDBT 335-C	201.250.0053	4.033,00
	EDBT 435-C	201.250.0054	5.045,00
	EDBT 535-C	201.250.0055	6.068,00
EDBT 635-C	201.250.0056	7.286,00	
	MODELO	CÓDIGO	Precio EUROS
CON desescarche eléctrico (total resistencias) (D+C)	EDBT 125-D+C	201.250.0057	1.565,00
	EDBT 225-D+C	201.250.0058	2.409,00
	EDBT 325-D+C	201.250.0059	3.264,00
	EDBT 425-D+C	201.250.0060	3.864,00
	EDBT 135-D+C	201.250.0061	2.190,00
	EDBT 235-D+C	201.250.0062	3.470,00
	EDBT 335-D+C	201.250.0063	4.362,00
	EDBT 435-D+C	201.250.0064	5.434,00
	EDBT 535-D+C	201.250.0065	6.574,00
EDBT 635-D+C	201.250.0066	7.928,00	

C.1

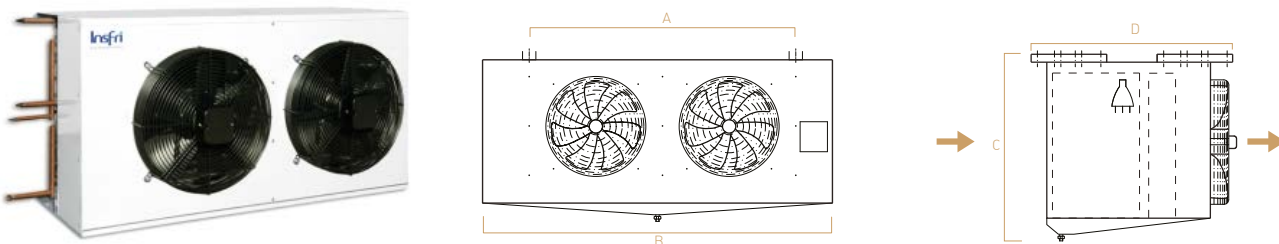
Ventiladores			BATERIA				Desescarche (KW)		Potencia (W) R448 / R449A				Potencia (W) R134a				MODELO
Nº x mm.	Caudal (m³/h)	Tiro (mts)	Sup. (m²)		Vol. (m³)		Bateria	Apoyo	Tº Evap 0°C		Tº Evap -5°C		Tº Evap 0°C		Tº Evap -5°C		
			frio	calor	Frio	Calor			DT10	DT12	DT7	DT8	DT10	DT12	DT7	DT8	
1x 250	720	5	8,1	3,3	2,3	0,9	1	1	1.990	2.380	1.210	1.380	1.900	2.280	1.180	1.350	EDBC 125
2x 250	1.440	6	16,2	6,5	3,9	1,6	1,4	1,4	3.970	4.760	2.410	2.750	3.810	4.570	2.360	2.700	EDBC 225
3x 250	2.160	7	24,4	9,7	5,5	2,2	1,8	1,8	5.950	7.140	3.620	4.130	5.710	6.850	3.540	4.040	EDBC 325
4x 250	2.880	8	32,5	13	7,2	2,9	2,4	2,4	7.960	9.560	4.830	5.530	7.640	9.170	4.730	5.410	EDBC 425
1x 300	1.210	8	14,4	5,8	4	1,5	1,44	0,96	3.530	4.230	2.140	2.450	3.380	4.060	2.100	2.400	EDBC 135
2x 300	2.420	9	28,9	11,5	6,7	2,7	2,85	1,9	7.080	8.500	4.300	4.910	6.790	8.150	4.210	4.810	EDBC 235
3x 300	3.630	10	43,3	17,3	9,6	3,8	3,6	2,4	10.610	12.730	6.440	7.360	10.180	12.210	6.300	7.210	EDBC 335
4x 300	4.840	11	57,7	23,1	12,5	5	4,5	3	14.140	16.960	8.500	9.810	13.560	16.270	8.400	9.600	EDBC 435
5x 300	6.050	12	72,1	28,9	15,4	6,2	5,7	3,8	17.670	21.200	10.730	12.260	16.940	20.330	10.500	12.000	EDBC 535
6x 300	7.260	12	86,6	34,6	18,4	7,3	6,6	4,4	21.220	25.460	12.880	14.720	20.350	24.420	12.610	14.410	EDBC 635

C.2
364

C.3

A (mm)	B (mm)	C (mm)	D (mm)	Conexiones				DESAGÜE	MODELOS
				Bat Frio		Bat Calor			
				Ent	Sal	Ent	Sal		
300	645	430	575	1/2"	5/8"	5/8"	5/8"	3/4"	EDBC 12_
600	945				3/4"				EDBC 22_
900	1245				5/8"				EDBC 32_
2 x 600	1545				7/8"				EDBC 42_
400	745	530	625	5/8"	1 1/8"	3/4"	5/8"	1"	EDBC 13_
800	1145				1 1/8"				EDBC 23_
1200	1545				1 1/8"				EDBC 33_
2 x 800	1945				1 1/8"				EDBC 43_
800 + 400 + 800	2345				5/8"				1 3/8"
3 x 800	2745								EDBC 63_

C.4



C.5

** Evaporadores equipados con ventiladores EBM, de rotor externo, con protección térmica:

Ø VENTILADOR V.F.HZ PROTECCIÓN POTENCIA ABSORBIDA r.p.m

250 mm 220 V / 1 / 50 Hz IP-54 72 W 1.340

300 mm 220 V / 1 / 50 Hz IP-54 100 W 1.340

C.6

Los ventiladores disponen de rejillas de protección, en acero pintado, de acuerdo a la normativa de seguridad vigente (CE).

- Los motores están conexonados a terminal propio de tierra.
- La flecha de aire se indica según la normativa CECOMAF, distancia a la cual la velocidad es 0'25 m/s con el evaporador dispuesto en suelo rasante, sin obstáculos en el camino del aire.
- Los ventiladores y resistencias están conexonados en su cajas respectivas, con grado de protección IP-54.
- Los ventiladores pueden suministrarse con distintas especificaciones a las ya referidas (440V/60Hz, a bajas revoluciones, etc.).

C.7

	MODELO	CÓDIGO	Precio EUROS
SIN desescarche (s)	EDBC 125	203.250.0097	1.118,00
	EDBC 225	203.250.0098	1.817,00
	EDBC 325	203.250.0099	2.654,00
	EDBC 425	203.250.0100	3.288,00
	EDBC 135	203.250.0101	1.703,00
	EDBC 235	203.250.0102	2.648,00
	EDBC 335	203.250.0103	3.801,00
	EDBC 435	203.250.0104	4.720,00
	EDBC 535	203.250.0105	5.842,00
EDBC 635	203.250.0106	6.999,00	
	MODELO	CÓDIGO	Precio EUROS
CON desescarche eléctrico reducido (batería) (D)	EDBC 125-D	203.250.0107	1.222,00
	EDBC 225-D	203.250.0108	1.944,00
	EDBC 325-D	203.250.0109	2.796,00
	EDBC 425-D	203.250.0110	3.449,00
	EDBC 135-D	203.250.0111	1.868,00
	EDBC 235-D	203.250.0112	2.832,00
	EDBC 335-D	203.250.0113	4.043,00
	EDBC 435-D	203.250.0114	5.012,00
	EDBC 535-D	203.250.0115	6.222,00
EDBC 635-D	203.250.0116	7.474,00	
	MODELO	CÓDIGO	Precio EUROS
CON resistencia apoyo batería calor (C)	EDBC 125-C	203.250.0117	1.222,00
	EDBC 225-C	203.250.0118	1.944,00
	EDBC 325-C	203.250.0119	2.796,00
	EDBC 425-C	203.250.0120	3.449,00
	EDBC 135-C	203.250.0121	1.806,00
	EDBC 235-C	203.250.0122	2.775,00
	EDBC 335-C	203.250.0123	3.962,00
	EDBC 435-C	203.250.0124	4.912,00
	EDBC 535-C	203.250.0125	6.096,00
EDBC 635-C	203.250.0126	7.318,00	
	MODELO	CÓDIGO	Precio EUROS
CON desescarche eléctrico (total resistencias) (D+C)	EDBC 125-D+C	203.250.0127	1.337,00
	EDBC 225-D+C	203.250.0128	2.020,00
	EDBC 325-D+C	203.250.0129	2.938,00
	EDBC 425-D+C	203.250.0130	3.610,00
	EDBC 135-D+C	203.250.0131	1.975,00
	EDBC 235-D+C	203.250.0132	2.964,00
	EDBC 335-D+C	203.250.0133	4.204,00
	EDBC 435-D+C	203.250.0134	5.204,00
	EDBC 535-D+C	203.250.0135	6.484,00
EDBC 635-D+C	203.250.0136	7.797,00	

Mini Evaporador de Techo Serie Comercial HEJ

APLICACIÓN MEDIA / BAJA TEMPERATURA

Separación de Aletas 3,2/6,4 mm. con Resistencia

Capacidad (kW) R134	Capacidad (kW) R449		Nº Vent.	Vent. mm	Caudal (m³/h)	Sup. (m²)	Vol. Int. dm³	Flecha (m)	Deses. Eléctrico Pot. (W)	Tipo Desesc.	MODELO	CÓDIGO	Precio EUROS
	Te=-8°C AT=8K	Te=-25°C AT=7K											
0,76	0,90	0,66	1	200	480	3,3	0,95	4	500	Eléctrico	HEJ-1D	201.206.0001	374,00
1,51	1,78	1,30	2		960	6,5	1,75		800		HEJ-2D	201.206.0002	579,00
2,26	2,67	1,95	3		1.440	9,8	2,5		1.200		HEJ-3D	201.206.0003	868,00
3,00	3,55	2,60	4		1.920	13	3,4		1.500		HEJ-4D	201.206.0004	1.131,00

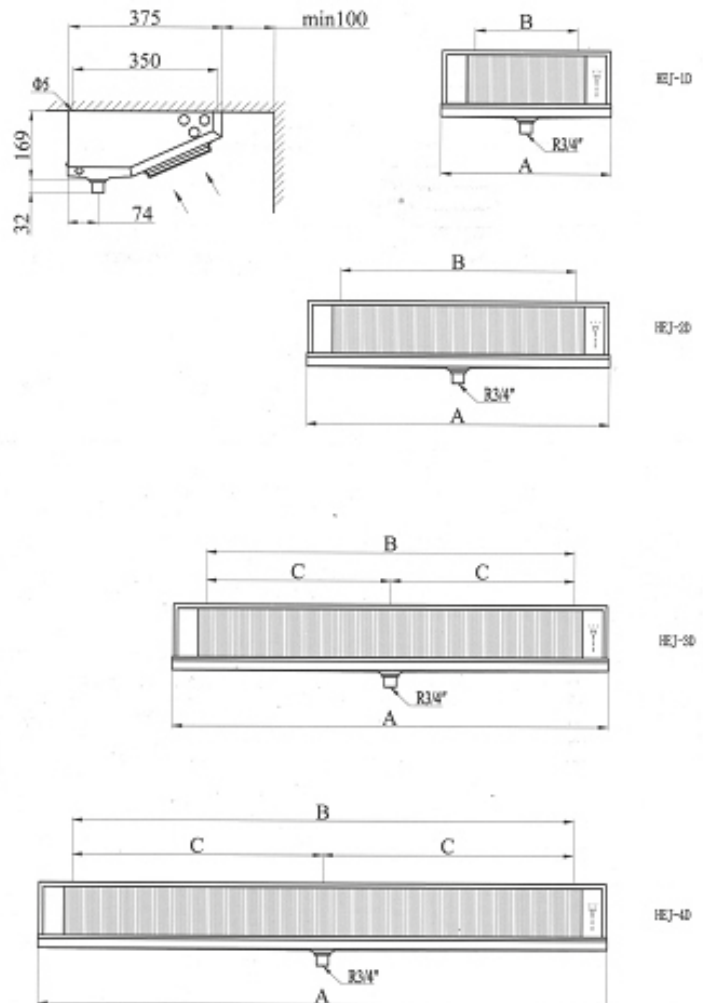
- Ventiladores de alto rendimiento
- Intercambiador de calor de alta eficiencia
- Bajo nivel de ruido
- Facilidad de instalación y mantenimiento
- Bajo consumo de energía
- Mejor costo-beneficio
- Separación de aletas en varias medidas
- Versión de descongelado por gas caliente disponible bajo petición
- Termostato de seguridad de descongelado disponible bajo petición



DIMENSIONES

	A	B	
HEJ-1D	410	250	-
HEJ-2D	735	575	-
HEJ-3D	1.060	900	450
HEJ-4D	1.385	1224	612

Medidas en mm.



APLICACIÓN MEDIA / BAJA TEMPERATURA

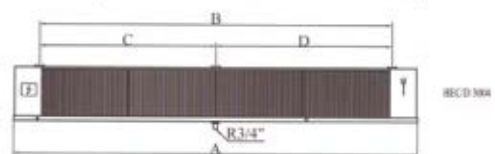
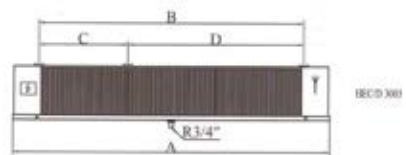
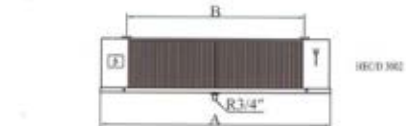
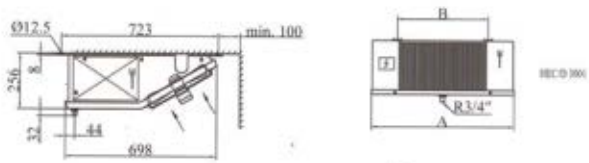
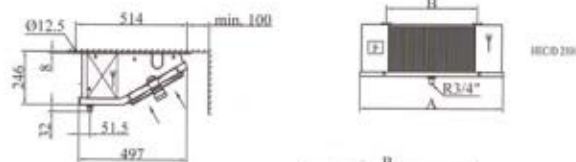
Separación de Aletas 4 mm. con Resistencia

Capacidad (kW) R134	Capacidad (kW) R449		Nº Vent.	Vent. mm	Caudal (m³/h)	Sup. (m²)	Vol. Int. dm³	Flecha (m)	Deses. Eléctrico Pot. (W)	Tipo Desesc.	MODELO	CÓDIGO	Precio EUROS
	Te=-8°C AT=8K	Te=-25°C AT=7K											
2,16	2,55	2,00	2	250	1.900	12	2,4	7	1.400	Eléctrico	HEC 2502 12 4D	202.206.0001	1.282,00
3,14	3,72	2,70			2.100	17	3,4	8	2.000		HEC 2502 18 4D	202.206.0002	1.561,00

Separación Entre Aletas 4,5 mm. con Resistencia

Capacidad (kW) R134	Capacidad (kW) R449		Nº Vent.	Vent. mm	Caudal (m³/h)	Sup. (m²)	Vol. Int. dm³	Flecha (m)	Deses. Eléctrico Pot. (W)	Tipo Desesc.	MODELO	CÓDIGO	Precio EUROS
	Te=-8°C AT=8K	Te=-25°C AT=7K											
2,21	2,62	2,05	1	300	1.300	16	2,9	8	1.710	Eléctrico	HEC 3001 16 4,5D	202.206.0003	1.264,00
4,42	5,23	4,09	2		2.600	32	5,4	10	3.090		HEC 3002 32 4,5D	202.206.0004	2.084,00
6,31	7,47	5,85	3		3.900	48	7,8	12	4.500		HEC 3003 48 4,5D	202.206.0005	2.920,00
8,84	10,46	8,18	4		5.200	64	10,3	14	6.000		HEC 3004 64 4,5D	202.206.0006	3.740,00

- Ventiladores de alto rendimiento
- Intercambiador de calor de alta eficiencia
- Bajo nivel de ruido
- Facilidad de instalación y mantenimiento
- Bajo consumo de energía
- Mejor costo-beneficio
- Separación de aletas en varias medidas
- Versión de descongelado por gas caliente disponible bajo petición
- Termostato de seguridad de descongelado disponible bajo petición



DIMENSIONES

	A	B	C	D
HEC 2502 12 4D	1.062	822	-	-
HEC 2502 18 4D	1.462	1.222	-	-
HEC 3001 16 4,5D	915	620	-	-
HEC 3002 32 4,5D	1.515	1.222	-	-
HEC 3003 48 4,5D	2.117	1.823	620	1.203
HEC 3004 64 4,5D	2.717	2.425	1.222	1.203

Medidas en mm.

C.1

Evaporador de Techo Bajo Perfil Serie Comercial HEC

C.2
368

APLICACIÓN MEDIA / BAJA TEMPERATURA

Separación de Aletas 6 mm. con Resistencia

Capacidad (kW) R134	Capacidad (kW) R449		Nº Vent.	Vent. mm	Caudal (m³/h)	Sup. (m²)	Vol. Int. dm³	Flecha (m)	Deses. Eléctrico Pot. (W)	Tipo Desesc.	MODELO	CÓDIGO	Precio EUROS
	Te=-8°C AT=8K	Te=-25°C AT=7K											
1,77	2,09	1,63	2	250	2.000	8	2,4	7	1.400	Eléctrico	HEC 2502 08 6D	202.206.0007	1.248,00
2,63	3,11	2,31			2.200	12	3,4	8	2.000		HEC 2502 12 6D	202.206.0008	1.493,00

Separación de Aletas 7 mm. con Resistencia

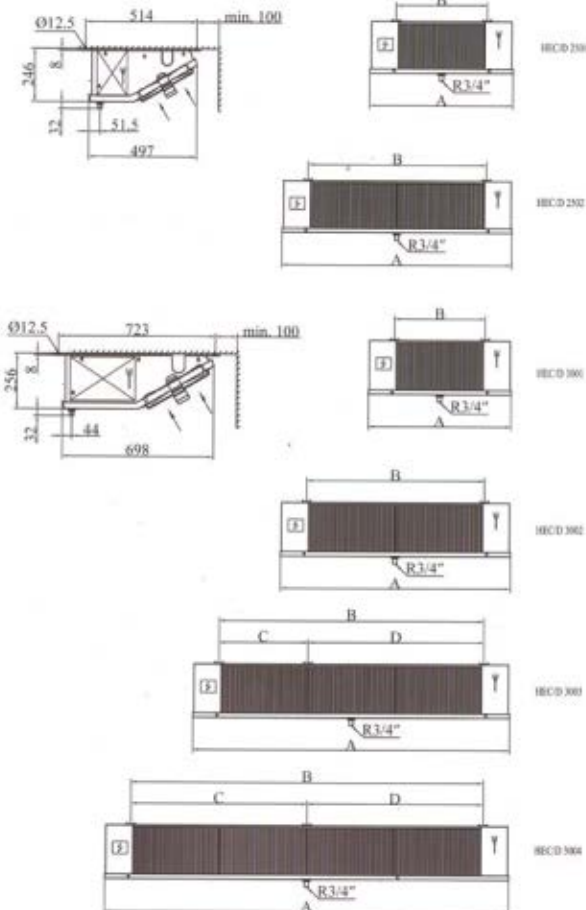
Capacidad (kW) R134	Capacidad (kW) R449		Nº Vent.	Vent. mm	Caudal (m³/h)	Sup. (m²)	Vol. Int. dm³	Flecha (m)	Deses. Eléctrico Pot. (W)	Tipo Desesc.	MODELO	CÓDIGO	Precio EUROS
	Te=-8°C AT=8K	Te=-25°C AT=7K											
1,84	2,18	1,71	1	300	1.340	10	2,9	8	1.710	Eléctrico	HEC 3001 10 7D	202.206.0009	1.215,00
3,68	4,36	3,41	2		2.680	20	5,4	10	3.090		HEC 3002 20 7D	202.206.0010	2.006,00
5,26	6,23	4,87	3		4.020	30	7,8	12	4.500		HEC 3003 30 7D	202.206.0011	2.788,00
7,37	8,71	6,82	4		5.360	41	10,3	14	6.000		HEC 3004 41 7D	202.206.0012	3.519,00

- Ventiladores de alto rendimiento
- Intercambiador de calor de alta eficiencia
- Bajo nivel de ruido
- Facilidad de instalación y mantenimiento
- Bajo consumo de energía
- Mejor costo-beneficio
- Separación de aletas en varias medidas
- Versión de descongelado por gas caliente disponible bajo petición
- Termostato de seguridad de descongelado disponible bajo petición

C.4



C.5



C.6

	A	B	C	D
HEC 2502 08 6D	1.062	822	-	-
HEC 2502 12 6D	1.462	1.222	-	-
HEC 3001 10 7D	915	620	-	-
HEC 3002 20 7D	1.515	1.222	-	-
HEC 3003 30 7D	2.117	1.823	620	1.203
HEC 3004 41 7D	2.717	2.425	1.222	1.203

Medidas en mm.

C.7

Evaporador de Techo Doble Flujo Serie Comercial HED



C.1

APLICACIÓN ALTA / MEDIA TEMPERATURA

Separación de Aletas 4 mm. sin Resistencia

	Capacidad (kW) R134		Capacidad (kW) R449		Nº Vent.	Vent. mm	Caudal (m³/h)	Sup. (m²)	Vol. Int. dm³	Flecha (m)	Deses. Eléctrico Pot. (W)	Tipo Desesc.	MODELO	CÓDIGO	Precio EUROS
	Te=0°C AT=10K	Te=-8°C AT=8K	Te=-8°C	AT=8K											
L	3,73	2,48	2,94		1	350	2.000	16	3,4	2 X 6	1.500	Aire	HED 3501 16 4	201.206.0005	1.376,00
N	4,57	3,04	3,60				2.950			2 X 9					
L	7,46	4,97	5,87		2	350	4.000	31	6,4	2 X 7	2.500	Aire	HED 3502 31 4	201.206.0006	2.028,00
N	9,11	6,08	7,19				5.900			2 X 10					
L	11,19	7,44	8,80		3	350	6.000	47	9,3	2 X 8	3.500	Aire	HED 3503 47 4	201.206.0007	2.868,00
N	13,71	9,11	10,78				8.850			2 X 11					
L	14,89	9,92	11,74		4	350	8.000	62	12,3	2 X 9	5.300	Aire	HED 3504 62 4	201.206.0008	4.402,00
N	17,87	11,90	14,08				11.800			2 X 12					

C.2
369

Separación de Aletas 6 mm. con Resistencia

L / N DOBLE VELOCIDAD DEL VENTILADOR

	Capacidad (kW) R134		Capacidad (kW) R449		Nº Vent.	Vent. mm	Caudal (m³/h)	Sup. (m²)	Vol. Int. dm³	Flecha (m)	Deses. Eléctrico Pot. (W)	Tipo Desesc.	MODELO	CÓDIGO	Precio EUROS
	Te=0°C AT=10K	Te=-8°C AT=8K	Te=-8°C	AT=8K											
L	3,13	2,08	2,46		1	350	2.105	11	3,4	2 X 6	1.500	Eléctrico	HED 3501 11 6-D	201.206.0009	1.440,00
N	3,83	2,56	3,03				3.105			2 X 9					
L	6,27	4,17	4,93		2	350	4.211	22	6,4	2 X 7	2.500	Eléctrico	HED 3502 22 6-D	201.206.0010	2.250,00
N	7,67	5,11	6,04				6.211			2 X 10					
L	9,38	6,25	7,39		3	350	6.316	32	9,3	2 X 8	3.500	Eléctrico	HED 3503 32 6-D	201.206.0011	3.815,00
N	11,55	7,66	9,06				9.316			2 X 11					
L	12,54	8,34	9,87		4	350	8.421	43	12,3	2 X 9	5.300	Eléctrico	HED 3504 43 6-D	201.206.0012	4.670,00
N	15,07	10,02	11,85				12.421			2 X 12					

C.3

C.4

- Ventiladores de alto rendimiento
- Intercambiador de calor de alta eficiencia
- Bajo nivel de ruido
- Facilidad de instalación y mantenimiento
- Bajo consumo de energía
- Mejor costo-beneficio
- Separación de aletas en varias medidas
- Versión de descongelado por gas caliente disponible bajo petición
- Termostato de seguridad de descongelado disponible bajo petición

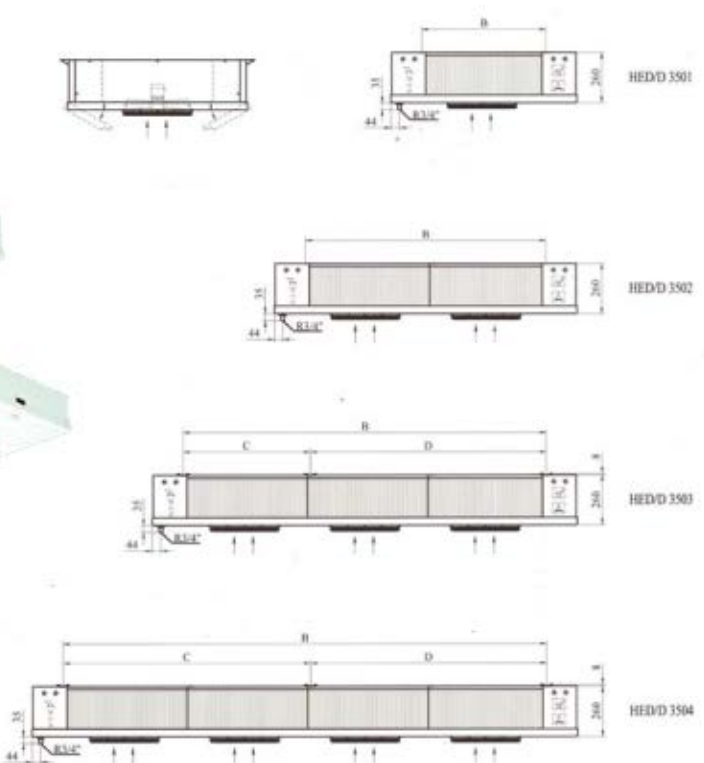
L / N DOBLE VELOCIDAD DEL VENTILADOR



DIMENSIONES

		A	B	C	D
HED 3501 16 4-D	HED 3501 11 6-D	963	640	-	-
HED 3502 31 4-D	HED 3502 22 6-D	1.565	1.242	-	-
HED 3503 47 4-D	HED 3503 32 6-D	2.167	1844	640	1024
HED 3504 62 4-D	HED 3504 43 6-D	2.769	2.446	1242	1024

Medidas en mm.



C.5

C.6

C.7

Evaporador Cúbico Serie Comercial HEA

APLICACIÓN MEDIA / BAJA TEMPERATURA

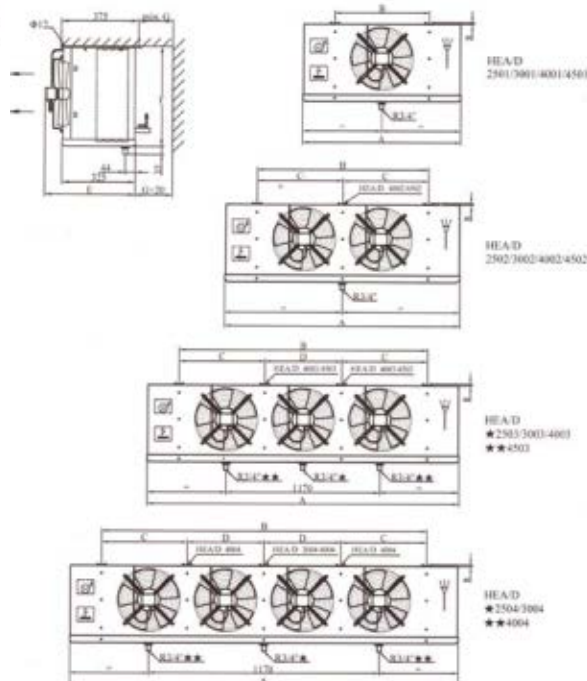
Separación de Aletas 4 mm. con Resistencia

Capacidad (kW) R134		Capacidad (kW) R449		Nº Vent.	Vent. mm	Caudal (m³/h)	Sup. (m²)	Vol. Int. dm³	Flecha (m)	Deses. Eléctrico Pot. (W)	Tipo Desesc.	MODELO	CÓDIGO	Precio EUROS
Te=-8°C AT=8K	Te=-8°C AT=8K	Te=-25°C AT=7K	Te=-25°C AT=7K											
1,66	1,96	1,43	1,43	1	250	900	9	1,8	4	1.320	Eléctrico	HEA 2501 09 4D	203.206.0001	888,00
3,21	3,80	2,76	2,76	2		1.800	17	3,2	7	2.190		HEA 2502 17 4D	203.206.0002	1.360,00
2,18	2,57	1,88	1,88	1	300	1.800	12	2,4	5	1.760		HEA 3001 12 4D	203.206.0003	1.133,00
4,41	5,21	3,81	3,81	2		3.600	23	4,3	7	2.920		HEA 3002 23 4D	203.206.0004	1.741,00
6,69	7,91	5,76	5,76	3	400	5.400	35	6,2	10	4.120		HEA 3003 35 4D	203.206.0005	2.378,00
8,09	9,57	6,90	6,90	2		7.790	40	7,2	12	5.150		HEA 4002 40 4D	203.206.0006	2.625,00
10,21	12,08	8,70	8,70	3	11.685	54	9,6	13	6.550	HEA 4003 54 4D		203.206.0007	3.460,00	

Separación de Aletas 6 mm. con Resistencia

Capacidad (kW) R134		Capacidad (kW) R449		Nº Vent.	Vent. mm	Caudal (m³/h)	Sup. (m²)	Vol. Int. dm³	Flecha (m)	Deses. Eléctrico Pot. (W)	Tipo Desesc.	MODELO	CÓDIGO	Precio EUROS
Te=-8°C AT=8K	Te=-8°C AT=8K	Te=-25°C AT=7K	Te=-25°C AT=7K											
1,40	1,65	1,20	1,20	1	250	950	6	1,8	4	1.320	Eléctrico	HEA 2501 06 6D	203.206.0008	855,00
2,69	3,18	2,32	2,32	2		1.900	11	3,2	7	2.190		HEA 2502 11 6D	203.206.0009	1.352,00
1,83	2,17	1,58	1,58	1	300	1.900	8	2,4	5	1.760		HEA 3001 08 6D	203.206.0010	1.148,00
3,71	4,39	3,20	3,20	2		3.800	15	4,3	7	2.920		HEA 3002 15 6D	203.206.0011	1.757,00
5,62	6,64	4,84	4,84	3	400	5.700	23	6,2	10	4.120		HEA 3003 23 6D	203.206.0012	2.369,00
3,51	4,15	2,99	2,99	1		4.100	13	3,5	9	2.750		HEA 4001 13 6D	203.206.0013	1.756,00
6,79	8,03	5,80	5,80	2	450	8.200	27	7,2	12	5.150		HEA 4002 27 6D	203.206.0014	2.685,00
5,12	6,05	4,41	4,41	1		7.400	20	5,5	13	3.650		HEA 4501 20 6D	203.206.0015	2.023,00
10,19	12,06	8,82	8,82	2	14.800	41	10,5	15	6.550	HEA 4502 41 6D	203.206.0016	3.557,00		

- Ventiladores de alto rendimiento
- Intercambiador de calor de alta eficiencia
- Bajo nivel de ruido
- Facilidad de instalación y mantenimiento
- Bajo consumo de energía
- Mejor costo-beneficio
- Separación de aletas en varias medidas
- Versión de descongelado por gas caliente disponible bajo petición
- Termostato de seguridad de descongelado disponible bajo petición



DIMENSIONES

	A	B	C	D
HEA2501/3001	702	420	-	-
HEA2502/3002/4501	1.094	812	-	-
HEA 3003	1.486	1.204	-	-
HEA 4002	1.486	1.204	602	-
HEA 4003	1.878	1.596	551	494
HEA 4001	912	630	-	-
HEA 4502	1.878	1596	798	-
HEA 2504	1.878	1596	-	-

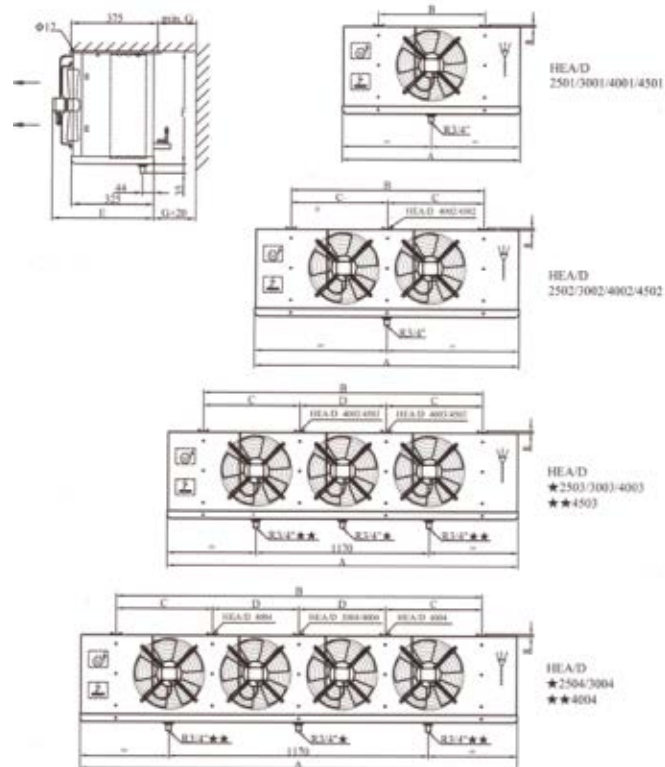
Medidas en mm.

APLICACIÓN MEDIA / BAJA TEMPERATURA

Separación de Aletas 9 mm. con Resistencia

Capacidad (kW) R134	Capacidad (kW) R449		Nº Vent.	Vent. mm	Caudal (m³/h)	Sup. (m²)	Vol. Int. dm³	Flecha (m)	Deses. Eléctrico Pot. (W)	Tipo Desesc.	MODELO	CÓDIGO	Precio EUROS
	Te = -8°C AT = 8K	Te = -25°C AT = 7K											
2,27	2,68	1,96	2	250	2.000	8	3,2	7	2.190	Eléctrico	HEA 2502 08 9D	203.206.0017	1.314,00
4,45	5,26	3,83	4		4.000	16	6,1	9	3.930		HEA 2504 16 9D	203.206.0018	2.047,00
3,12	3,70	2,70	2	300	4.000	10	4,3	7	2.920		HEA 3002 10 9D	203.206.0019	1.593,00
5,71	6,75	4,86	2		8.632	18	7,2	12	5.150		HEA 4002 18 9D	203.206.0020	2.252,00
7,21	8,53	6,14	3	400	12.947	24	9,6	13	6.550		HEA 4003 24 9D	203.206.0021	2.813,00
8,57	10,14	7,41	2		15.579	28	10,5	15	6.550		HEA 4502 28 9D	203.206.0022	3.424,00

- Ventiladores de alto rendimiento
- Intercambiador de calor de alta eficiencia
- Bajo nivel de ruido
- Facilidad de instalación y mantenimiento
- Bajo consumo de energía
- Mejor costo-beneficio
- Separación de aletas en varias medidas
- Versión de descongelado por gas caliente disponible bajo petición
- Termostato de seguridad de descongelado disponible bajo petición



DIMENSIONES

	A	B	C	D
HEA2501/3001	702	420	-	-
HEA2502/3002/4501	1.094	812	-	-
HEA 3003	1.486	1.204	-	-
HEA 4002	1.486	1.204	602	-
HEA 4003	1.878	1.596	551	494
HEA 4001	912	630	-	-
HEA 4502	1.878	1596	798	-
HEA 2504	1.878	1596	-	-

Medidas en mm.



CENTRO ESPECIALIZADO EN FORMACIÓN PARA EL INSTALADOR PROFESIONAL

Somos pioneros en formación en CO²

Más de 500 instaladores y futuros instaladores han participado ya en nuestros cursos

¡Este año doblamos la oferta!



Ventiladores Ø 230mm. 230V/1/50-60Hz. Separación de aletas alternado 3,5 / 7 mm.

Capacidad nom. (kW)		Caudal (m³/h)	Flecha (m)	Sup. int. (m²)	Sup. ext. (m²)	Vent. N°	Capacidad circuito (dm³)	Potencia desescarche (W)	MODELO	CÓDIGO	Precio EUROS
R1234yf	R454C										
0,49	0,45	470	2	0,2	2,72	1	0,6	210	AP80	200.200.0027	501,00
									AP80ED	200.200.0028	585,00
0,64	0,59	470	2	0,3	2,72	1	0,57	210	AP81	200.200.0029	501,00
									AP81ED	200.200.0030	585,00
0,79	0,72	440	2	0,6	3,88	1	0,86	210	AP101	200.200.0031	568,00
									AP101ED	200.200.0032	636,00
1,61	1,48	880	2	1,1	7,78	2	1,62	420	AP201*	200.200.0033	1.018,00
									AP201ED*	200.200.0034	1.112,00
2,42	2,21	1.320	2	1,8	11,65	3	2,38	630	AP301*	200.200.0035	1.440,00
									AP301ED*	200.200.0036	1.565,00

Tª entrada aire 0°C / Tª evaporación -8°C / ΔT 8 K / 454C: Punto medio

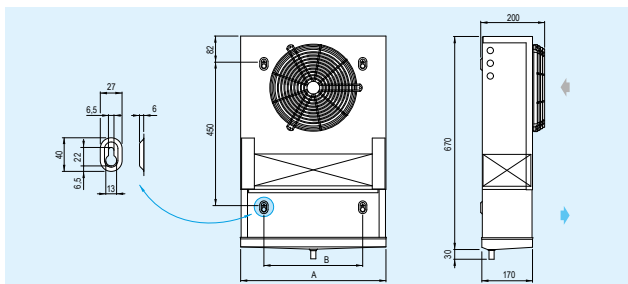
* Modelos 201 y 301 precisan el uso de válvula de expansión termostática con equilibrador de presión externo.

- La gama AP ha sido diseñada para los sistemas que utilizan los refrigerantes A2L con bajo GWP de última generación, en particular para las instalaciones de pared, en los armarios frigoríficos, vitrinas refrigeradas y pequeñas celdas frigoríficas.
- Los intercambiadores de elevada eficiencia que equipa toda la gama están fabricados con aletas de aluminio con perfil especial y tubos de cobre estriados internamente, estudiados para la aplicación con los nuevos fluidos refrigerantes.
- Los nuevos intercambiadores cumplen con las recientes directrices para la reducción de los HFC con elevado efecto invernadero.
- Es importante resaltar que las medidas de seguridad para el uso de refrigerantes A2L deben cumplir con los requisitos de la norma EN378 y las tarjetas de seguridad del fluido utilizado.
- Para temperaturas en la cámara hasta -5 °C, aconsejamos la versión con desescarche eléctrico ED, para temperaturas inferiores (≥ -12 °C) pedir resistencia adicional en la bandeja.
- Versiones con descongelación eléctrica ED dotadas de resistencias específicas en acero inoxidable con terminales vulcanizados preparadas para conexión 230V/1/50-60Hz.
- Para aplicaciones especiales o cualquier información que se necesite, consultar con nuestro Departamento Técnico.

Ventiladores EC		Ventiladores		Conex. SAE		Desagüe (mm)	Peso ** (Kg)	MODELOS
Absor. (A)	Pot. (W)	Absor. (A)	Pot. (W)	In	Out			
0,18	23	0,35	53	1/2"	1/2"	16	6,4	AP 80 / AP 80 ED
0,18	23	0,35	53				6,4	AP 81 / AP 81 ED
0,18	23	0,35	53				7,1	AP 101 / AP 101 ED
0,36	46	0,7	106		5/8"		12,1	AP 201 / AP 201 ED
0,54	69	1,05	159				16,8	AP 301 / AP 301 ED

** Dato de peso (kg) referente a modelos con descongelamiento eléctrico ED.

- Ventiladores EC opcionales de alta eficiencia con protección IP65, protección electrónica integrada y clase de aislamiento B. Tª funcionamiento: -40...+50°C.
- Los ventiladores standard montan rejillas en poliamida con fibra de vidrio, protección IP42, termocontacto de protección interno y clase de aislamiento B. Tª funcionamiento: -40...+40°C.



MODELOS	80	81	101	201	301
Dimensiones (mm) A	460	460	460	810	1160
B	310	310	310	660	1010

Evaporadores Cúbicos A2L Serie AGC

APLICACIÓN ALTA TEMPERATURA

A2L

Novedad

Ventiladores Ø 250mm. 230V/1/50-60Hz. Separación de aletas 4 mm.

Capacidad nom. (kW)		Caudal (m³/h)	Flecha (m)	Sup. int. (m²)	Sup. ext. (m²)	Vent. Nº	Capacidad circuito (dm³)	Potencia desescarche (W)	MODELO	CÓDIGO	Precio EUROS
R1234yf	R454C										
1,27	1,16	708	8	0,57	7,56	1	0,93	-	AGC251E4R	203.200.1159	930,00
								625	AGC251E4RED	203.200.1160	1.173,00
1,46	1,34	768	8	0,73	9,7	1	1,07	-	AGC251E4	203.200.1161	1.047,00
								1.125	AGC251E4ED	203.200.1162	1.332,00
2,51	2,31	1.626	9	1,1	14,6	2	1,6	-	AGC252G4	203.200.1163	1.432,00
								2.250	AGC252G4ED	203.200.1164	1.768,00
2,88	2,64	1.536	8	1,46	19,4	2	2,14	-	AGC252E4	203.200.1165	1.591,00
								2.250	AGC252E4ED	203.200.1166	1.927,00
3,66	3,35	2.440	11	1,65	21,9	3	2,4	-	AGC253G4	203.200.1167	1.934,00
								3.325	AGC253G4ED	203.200.1168	2.236,00
4,23	3,88	2.305	10	2,19	29,1	3	3,21	-	AGC253E4	203.200.1169	2.115,00
								3.325	AGC253E4ED	203.200.1170	2.427,00
4,87	4,46	3.250	13	2,2	29,2	4	3,2	-	AGC254G4	203.200.1171	2.473,00
								4.375	AGC254G4ED	203.200.1172	2.826,00
5,83	5,34	3.070	12	2,92	38,8	4	4,28	-	AGC254E4	203.200.1173	2.705,00
								4.375	AGC254E4ED	203.200.1174	3.058,00

Tª entrada aire 0 °C / Tª evaporación -8 °C / ΔT 8 K / R454C: Punto medio

- Los evaporadores cúbicos AGC están diseñados para instalaciones que utilizan la última generación de refrigerantes A2L con bajo GWP.
 - Unidades compactas y adecuadas para aplicaciones en almacenes para la conservación de productos frescos o congelados.
 - Los aeroevaporadores AGC están dotados de intercambiadores de alta eficiencia de nueva concepción, realizados con aletas en aluminio y tubo de cobre especial con estriado interno.
 - La particular geometría prevé un volumen interno reducido que permite la reducción del refrigerante en circulación.
 - Los nuevos intercambiadores cumplen con las recientes directrices para la reducción de los HFC con elevado efecto invernadero.
 - En función a las temperaturas de la cámara se distinguen en:
AGC G4 E4 F4 A4 para altas temperaturas (>= +1 °C) con paso aletas 4 mm.
 - Los motoventiladores eléctricos estándar utilizados en esta gama, reúnen las siguientes características:
Ø 250 mm 230V/1/50-60Hz de polos sombreados y rejilla de poliamida cargado con fibra de vidrio. Tª. funcionamiento: de -40 a +40 °C.
 - Los motoventiladores opcionales de elevada eficiencia EC empleados reúnen las siguientes características:
Ø 250 mm, grado de protección IP 54, clase de aislamiento H y protección electrónica integrada. Tª. funcionamiento: de -40 a +50 °C.
 - Versiones con descongelación eléctrica (ED) dotadas con resistencias específicas en acero inox con terminales vulcanizados preparadas para conexión 400V/3/50-60Hz.
 - Las partes eléctricas y la carrocería están conectadas a un terminal de tierra.
 - La conexión de los motores y de las resistencias se realiza en cajas de derivación separadas con grado de protección IP 54.
 - Posibilidad de suministro con intercambiadores, desescarche y motoventiladores distintos del modelo estándar.
 - Seleccione los aparatos que trabajan en condiciones fuera del catálogo con el programa "Scelte".
 - Para las aplicaciones especiales y las informaciones adicionales consultar nuestro Departamento Técnico.
- **Nota importante:** Las medidas de seguridad para el uso de refrigerantes A2L deben cumplir con los requisitos de la norma EN378 y las tarjetas de seguridad del fluido utilizado.

APLICACIÓN MEDIA TEMPERATURA

Ventiladores Ø 250mm. 230V/1/50-60Hz. Separación de aletas 6 mm.

Capacidad nom. (kW)		Caudal (m³/h)	Flecha (m)	Sup. int. (m²)	Sup. ext. (m²)	Vent. N°	Capacidad circuito (dm³)	Potencia desescarche (W)	MODELO	CÓDIGO	Precio EUROS
R1234yf	R454C										
0,99	0,91	753	9	0,57	5,17	1	0,93	-	AGC251E6R	203.200.1175	909,00
								625	AGC51E6RED	203.200.1176	1.156,00
1,26	1,15	813	9	0,73	6,6	1	1,07	-	AGC251E6	203.200.1177	1.031,00
								1.125	AGC251E6ED	203.200.1178	1.315,00
2	1,83	1.695	10	1,1	9,94	2	1,6	-	AGC252G6	203.200.1179	1.394,00
								2.250	AGC252G6ED	203.200.1180	1.727,00
2,46	2,25	1.626	9	1,46	13,2	2	2,14	-	AGC252E6	203.200.1181	1.534,00
								2.250	AGC252E6ED	203.200.1182	1.865,00
3,02	2,77	2.540	12	1,65	14,9	3	2,41	-	AGC253G6	203.200.1183	1.884,00
								3.325	AGC253G6ED	203.200.1184	2.190,00
3,66	3,35	2.430	11	2,19	19,9	3	3,21	-	AGC253E6	203.200.1185	2.074,00
								3.325	AGC253E6ED	203.200.1186	2.382,00
4,03	3,7	3.390	14	2,2	19,9	4	3,2	-	AGC254G6	203.200.1187	2.408,00
								4.375	AGC254G6ED	203.200.1188	2.756,00
4,91	4,51	3.250	13	2,92	26,5	4	4,28	-	AGC254E6	203.200.1189	2.635,00
								4.375	AGC254E6ED	203.200.1190	2.988,00

Tª entrada aire 0 °C / Tª evaporación -8 °C / ΔT 8 K / R454C: Punto medio

- En función a las temperaturas de la cámara se distinguen en:
AGC G6 E6 F6 A6 para medias temperaturas (>= -15 °C) con paso aletas 6 mm (aconsejable versión con desescarche eléctrico ED)
- Los motoventiladores eléctricos estándar utilizados en esta gama, reúnen las siguientes características:
Ø 250 mm 230V/1/50-60Hz de polos sombreados y rejilla de poliamida cargado con fibra de vidrio. Tª. funcionamiento: de -40 a +40 °C.
- Los motoventiladores opcionales de elevada eficiencia EC empleados reúnen las siguientes características:
Ø 250 mm, grado de protección IP 54, clase de aislamiento H y protección electrónica integrada. Tª. funcionamiento: de -40 a +50 °C.
- **Nota importante:** Las medidas de seguridad para el uso de refrigerantes A2L deben cumplir con los requisitos de la norma EN378 y las tarjetas de seguridad del fluido utilizado.



Evaporadores Cúbicos A2L Serie AGC

A2L

Novedad

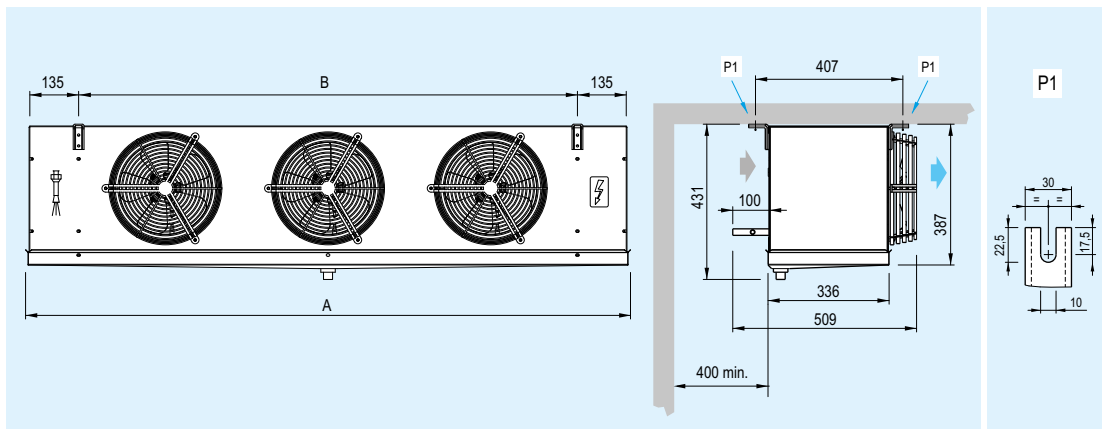
APLICACIÓN BAJA TEMPERATURA

Ventiladores Ø 250mm. 230V/1/50-60Hz. Separación de aletas 8 mm.

Capacidad nom. (kW)		Caudal (m³/h)	Flecha (m)	Sup. int. (m²)	Sup. ext. (m²)	Vent. Nº	Capacidad circuito (dm³)	Potencia desescarche (W)	MODELO	CÓDIGO	Precio EUROS
R1234yf	R454C										
0,93	0,85	800	10	0,57	3,97	1	0,93	625	AGC251E8RED	203.200.1191	1.157,00
1,07	0,98	840	10	0,73	5,1	1	1,07	1.125	AGC251E8ED	203.200.1192	1.315,00
1,71	1,57	1.725	11	1,1	7,66	2	1,6	2.250	AGC252G8ED	203.200.1193	1.727,00
2,15	1,97	1.690	10	1,46	10,2	2	2,14	2.250	AGC252E8ED	203.200.1194	1.872,00
2,58	2,37	2.585	13	1,65	11,5	3	2,41	3.325	AGC253G8ED	203.200.1195	2.207,00
3,2	2,93	2.530	12	2,19	15,3	3	3,21	3.325	AGC253E8ED	203.200.1196	2.387,00
3,43	3,14	3.450	15	2,2	15,3	4	3,2	4.375	AGC254G8ED	203.200.1197	2.772,00
4,31	3,95	3.370	14	2,92	20,4	4	4,28	4.375	AGC254E8ED	203.200.1198	3.004,00

Tª entrada aire 0 °C / Tª evaporación -8 °C / ΔT 8 K / R454C: Punto medio

- En función a las temperaturas de la cámara se distinguen en:
 - AGC G8 E8 F8 A8 para bajas temperaturas (≥ -35 °C) con paso aletas 8 mm equipados con descongelación eléctrica ED.
- Los motoventiladores eléctricos estándar utilizados en esta gama, reúnen las siguientes características:
 - Ø 250 mm 230V/1/50-60Hz de polos sombreados y rejilla de poliamida cargado con fibra de vidrio. Tª. funcionamiento: de -40 a +40 °C.
- Los motoventiladores opcionales de elevada eficiencia EC empleados reúnen las siguientes características:
 - Ø 250 mm, grado de protección IP 54, clase de aislamiento H y protección electrónica integrada. Tª. funcionamiento: de -40 a +50 °C.
- Nota importante:** Las medidas de seguridad para el uso de refrigerantes A2L deben cumplir con los requisitos de la norma EN378 y las tarjetas de seguridad del fluido utilizado.



DIMENSIONES (mm)

MODELO	A	B
251 R	674	380
251	774	480
252	1.224	930
253	1.674	1.380
254	2.124	1.830

Novedad

A2L

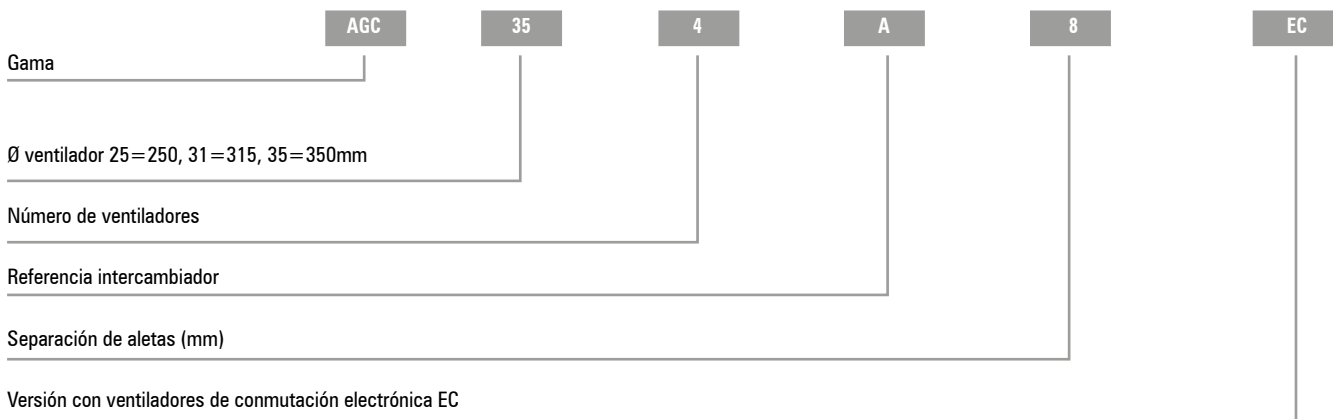
DATOS COMUNES

MODELOS	Peso Neto* (Kg)	Ventiladores		Ventiladores EC		Conexión (mm)		Desagüe Ø (GAS)	
		Absor. (A)	Pot. (W)	Absor. (A)	Pot. (W)	Entrada	Salida		
251E4R/ED	13	0,66	95	0,53	30	12	12	1	
251E4/ED	14,5								
252G4/ED	21,5	1,32	190	1,05	60				22
252E4/ED	24								
253G4/ED	30	1,98	285	1,6	90				28
253E4/ED	33								
254G4/ED	38	2,64	380	2,1	120	16			
254E4/ED	41,5								
251E6R/ED	12	0,66	95	0,53	30	12	12		
251E6/ED	13,5								
252G6/ED	20	1,32	190	1,05	60				22
252E6/ED	22,5								
253G6/ED	28	1,98	285	1,6	90			28	
253E6/ED	31								
254G6/ED	35,5	2,64	380	2,1	120	16			
254E6/ED	39								
251E8R/ED	12	0,66	95	0,53	30	12	12		
251E8/ED	13,5								
252G8/ED	20	1,32	190	1,05	60			22	
252E8/ED	22,5								
253G8/ED	28	1,98	285	1,6	90			28	
253E8/ED	31								
254G8/ED	35,5	2,64	380	2,1	120	16			
254E8/ED	39								

* Dato de peso (kg) referente a modelos con descongelamiento eléctrico ED.



IDENTIFICACIÓN DE MODELO



Evaporadores Cúbicos A2L Serie AGC

A2L

Novedad

APLICACIÓN ALTA TEMPERATURA

Ventiladores Ø 315mm. 230V/1/50-60Hz. Separación de aletas 4 mm.

Capacidad nom. (kW)		Caudal (m³/h)	Flecha (m)	Sup. int. (m²)	Sup. ext. (m²)	Vent. N°	Capacidad circuito (dm³)	Potencia desescarche (W)	MODELO	CÓDIGO	Precio EUROS
R1234yf	R454C										
2,81	2,58	1.500	11	1,25	16,5	1	1,83	-	AGC311F4	203.200.1199	1.514,00
								1.500	AGC311F4ED	203.200.1200	1.878,00
5,54	5,08	3.000	14	2,5	33	2	3,66	-	AGC312F4	203.200.1201	2.366,00
								2.700	AGC312F4ED	203.200.1202	2.758,00
8,46	7,75	4.495	16	3,75	49,5	3	5,49	-	AGC313F4	203.200.1203	3.365,00
								4.200	AGC313F4ED	203.200.1204	3.836,00
11,18	10,25	6.000	18	5	66	4	7,32	-	AGC314F4	203.200.1205	4.339,00
								5.400	AGC314F4ED	203.200.1206	4.836,00

Tª entrada aire 0 °C / Tª evaporación -8 °C / ΔT 8 K / R454C: Punto medio

- Los evaporadores cúbicos AGC están diseñados para instalaciones que utilizan la última generación de refrigerantes A2L con bajo GWP.
 - Unidades compactas y adecuadas para aplicaciones en almacenes para la conservación de productos frescos o congelados.
 - Los aeroevaporadores AGC están dotados de intercambiadores de alta eficiencia de nueva concepción, realizados con aletas en aluminio y tubo de cobre especial con estriado interno.
 - La particular geometría prevé un volumen interno reducido que permite la reducción del refrigerante en circulación.
 - Los nuevos intercambiadores cumplen con las recientes directrices para la reducción de los HFC con elevado efecto invernadero.
 - En función a las temperaturas de la cámara se distinguen en:
AGC G4 E4 F4 A4 para altas temperaturas (>= +1 °C) con paso aletas 4 mm.
 - Los motoventiladores estándar utilizados en esta gama, reúnen las siguientes características:
Ø 315 mm 230V/1/50-60Hz con ventilador externo con condensador eléctrico incorporado y rejilla de acero tratado con pintura epóxica.
Tª. funcionamiento: de -40 a +45 °C.
 - Los motoventiladores opcionales de elevada eficiencia EC empleados reúnen las siguientes características:
Ø 315 mm, grado de protección IP 54, clase de aislamiento B y protección electrónica integrada. Tª. funcionamiento: de -40 a +40 °C.
 - Versiones con descongelación eléctrica (ED) dotadas con resistencias específicas en acero inox con terminales vulcanizados preparadas para conexión 400V/3/50-60Hz.
 - Las partes eléctricas y la carrocería están conectadas a un terminal de tierra.
 - La conexión de los motores y de las resistencias se realiza en cajas de derivación separadas con grado de protección IP 54.
 - Posibilidad de suministro con intercambiadores, desescarche y motoventiladores distintos del modelo estándar.
 - Seleccione los aparatos que trabajan en condiciones fuera del catálogo con el programa "Scelte".
 - Para las aplicaciones especiales y las informaciones adicionales consultar nuestro Departamento Técnico.
- **Nota importante:** Las medidas de seguridad para el uso de refrigerantes A2L deben cumplir con los requisitos de la norma EN378 y las tarjetas de seguridad del fluido utilizado.

APLICACIÓN MEDIA TEMPERATURA

Ventiladores Ø 315mm. 230V/1/50-60Hz. Separación de aletas 6 mm.

Capacidad nom. (kW)		Caudal (m³/h)	Flecha (m)	Sup. int. (m²)	Sup. ext. (m²)	Vent. N°	Capacidad circuito (dm³)	Potencia desescarche (W)	MODELO	CÓDIGO	Precio EUROS
R1234yf	R454C										
2,4	2,2	1.595	12	1,25	11,3	1	1,83	-	AGC311F6	203.200.1207	1.475,00
								1.500	AGC311F6ED	203.200.1208	1.840,00
4,79	4,36	3.190	15	2,5	22,6	2	3,66	-	AGC312F6	203.200.1209	2.312,00
								2.700	AGC312F6ED	203.200.1210	2.705,00
7,25	6,64	4.790	17	3,75	33,9	3	5,49	-	AGC313F6	203.200.1211	3.280,00
								4.200	AGC313F6ED	203.200.1212	3.743,00
9,6	8,8	6.390	19	5	45,2	4	7,32	-	AGC314F6	203.200.1213	4.233,00
								5.400	AGC314F6ED	203.200.1214	4.724,00

Tª entrada aire 0 °C / Tª evaporación -8 °C / ΔT 8 K / R454C: Punto medio

- En función a las temperaturas de la cámara se distinguen en:
AGC G6 E6 F6 A6 para medias temperaturas (>= -15 °C) con paso aletas 6 mm (aconsejable versión con desescarche eléctrico ED)
- Los motoventiladores eléctricos estándar utilizados en esta gama, reúnen las siguientes características:
Ø 315 mm 230V/1/50-60Hz con ventilador externo con condensador eléctrico incorporado y rejilla de acero tratado con pintura epóxica.
Tª. funcionamiento: de -40 a +45 °C.
- Los motoventiladores opcionales de elevada eficiencia EC empleados reúnen las siguientes características:
Ø 315 mm, grado de protección IP 54, clase de aislamiento B y protección electrónica integrada. Tª. funcionamiento: de -40 a +40 °C.
- **Nota importante:** Las medidas de seguridad para el uso de refrigerantes A2L deben cumplir con los requisitos de la norma EN378 y las tarjetas de seguridad del fluido utilizado.



Evaporadores Cúbicos A2L Serie AGC

A2L

Novedad

APLICACIÓN BAJA TEMPERATURA

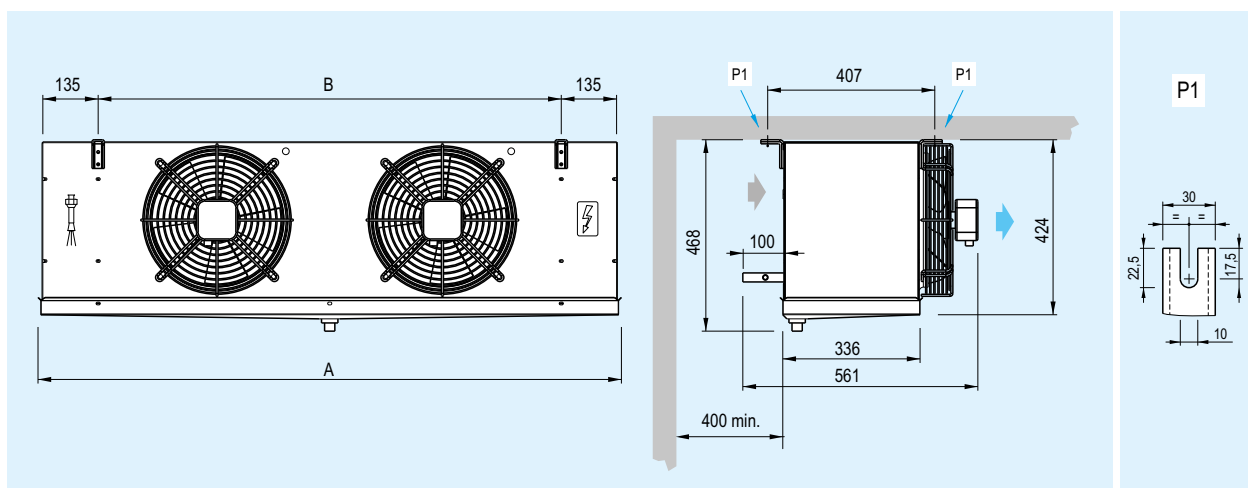
Ventiladores Ø 315mm. 230V/1/50-60Hz. Separación de aletas 8 mm.

Capacidad nom. (kW)		Caudal (m³/h)	Flecha (m)	Sup. int. (m²)	Sup. ext. (m²)	Vent. N°	Capacidad circuito (dm³)	Potencia desescarche (W)	MODELO	CÓDIGO	Precio EUROS
R1234yf	R454C										
2,17	1,99	1.650	13	1,25	8,65	1	1,83	1.500	AGC311F8ED	203.200.1215	1.843,00
4,34	3,98	3.290	16	2,5	17,3	2	3,66	2.700	AGC312F8ED	203.200.1216	2.712,00
6,51	5,97	4.950	18	3,75	26	3	5,49	4.200	AGC313F8ED	203.200.1217	3.754,00
8,73	8,01	6.580	20	5	34,6	4	7,32	5.400	AGC314F8ED	203.200.1218	4.738,00

Tª entrada aire 0 °C / Tª evaporación -8 °C / ΔT 8 K / R454C: Punto medio

- En función a las temperaturas de la cámara se distinguen en:
AGC G8 E8 F8 A8 para bajas temperaturas (>= -35 °C) con paso aletas 8 mm equipados con descongelación eléctrica ED.
- Los motoventiladores eléctricos estándar utilizados en esta gama, reúnen las siguientes características:
Ø 315 mm 230V/1/50-60Hz con ventilador externo con condensador eléctrico incorporado y rejilla de acero tratado con pintura epóxica.
Tª. funcionamiento: de -40 a +45 °C.
- Los motoventiladores opcionales de elevada eficiencia EC empleados reúnen las siguientes características:
Ø 315 mm, grado de protección IP 54, clase de aislamiento B y protección electrónica integrada. Tª. funcionamiento: de -40 a +40 °C.

• **Nota importante:** Las medidas de seguridad para el uso de refrigerantes A2L deben cumplir con los requisitos de la norma EN378 y las tarjetas de seguridad del fluido utilizado.



DIMENSIONES (mm)

MODELO	A	B
311	874	580
312	1.424	1.130
313	1.974	1.680
314	2.524	2.230

Novedad

A2L

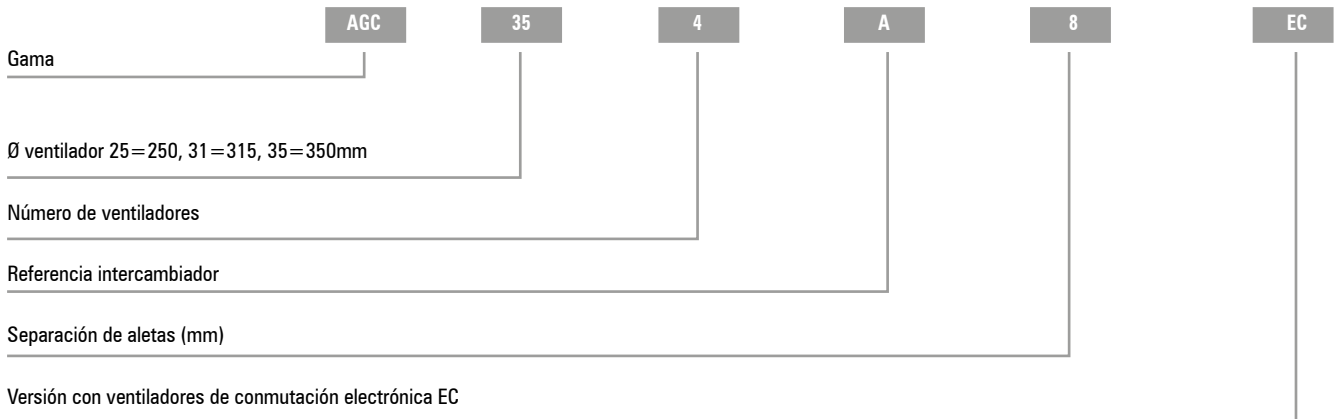
DATOS COMUNES

MODELOS	Peso Neto* (Kg)	Ventiladores		Ventiladores EC		Conexión (mm)		Desagüe Ø (GAS)
		Absor. (A)	Pot. (W)	Absor. (A)	Pot. (W)	Entrada	Salida	
311F4/ED	20	0,52	110	0,8	85	12	22	1
312F4/ED	34	1,04	220	1,6	170			
313F4/ED	47,5	1,56	330	2,4	255	16	28	
314F4/ED	61	2,08	440	3,2	340	22		
311F6/ED	19	0,52	110	0,8	85	12	22	
312F6/ED	32,5	1,04	220	1,6	170			
313F6/ED	45	1,56	330	2,4	255	16	28	
314F6/ED	58,5	2,08	440	3,2	340			
311F8/ED	19	0,52	110	0,8	85	12	22	
312F8/ED	32,5	1,04	220	1,6	170			
313F8/ED	45	1,56	330	2,4	255	16	28	
314F8/ED	58,5	2,08	440	3,2	340			

* Dato de peso (kg) referente a modelos con descongelamiento eléctrico ED.



IDENTIFICACIÓN DE MODELO



Evaporadores Cúbicos A2L Serie AGC

A2L

Novedad

APLICACIÓN ALTA TEMPERATURA

Ventiladores Ø 350mm. 230V/1/50-60Hz. Separación de aletas 4 mm.

Capacidad nom. (kW)		Caudal (m³/h)	Flecha (m)	Sup. int. (m²)	Sup. ext. (m²)	Vent. Nº	Capacidad circuito (dm³)	Potencia desescarche (W)	MODELO	CÓDIGO	Precio EUROS
R1234yf	R454C										
3,43	3,14	2.425	14	1,19	15,3	1	1,76	-	AGC351E4	203.200.1219	1.730,00
								1.500	AGC351E4ED	203.200.1220	2.126,00
4,23	3,88	2.235	13	1,79	22,9	1	2,64	-	AGC351A4	203.200.1221	1.984,00
								2.000	AGC351A4ED	203.200.1222	2.387,00
6,99	6,41	4.850	16	2,38	30,5	2	3,52	-	AGC352E4	203.200.1223	2.961,00
								2.700	AGC352E4ED	203.200.1224	3.536,00
8,7	8	4.472	15	3,58	45,8	2	5,28	-	AGC352A4	203.200.1225	3.394,00
								3.600	AGC352A4ED	203.200.1226	3.983,00
11,55	10,59	7.050	18	4,48	59,5	3	6,49	-	AGC353F4	203.200.1227	4.571,00
								4.200	AGC353F4ED	203.200.1228	5.235,00
13,17	12,08	6.710	17	5,37	68,7	3	7,92	-	AGC353A4	203.200.1229	4.899,00
								5.600	AGC353A4ED	203.200.1230	5.566,00
15,06	13,8	9.400	20	5,97	79,2	4	10,56	-	AGC354F4	203.200.1231	5.801,00
								5.400	AGC354F4ED	203.200.1232	6.401,00

Tª entrada aire 0 °C / Tª evaporación -8 °C / ΔT 8 K / R454C: Punto medio

- Los evaporadores cúbicos AGC están diseñados para instalaciones que utilizan la última generación de refrigerantes A2L con bajo GWP
- Unidades compactas y adecuadas para aplicaciones en almacenes para la conservación de productos frescos o congelados.
- Los aeroevaporadores AGC están dotados de intercambiadores de alta eficiencia de nueva concepción, realizados con aletas en aluminio y tubo de cobre especial con estriado interno.
- La particular geometría prevé un volumen interno reducido que permite la reducción del refrigerante en circulación.
- Los nuevos intercambiadores cumplen con las recientes directrices para la reducción de los HFC con elevado efecto invernadero.
- En función a las temperaturas de la cámara se distinguen en:
AGC G4 E4 F4 A4 para altas temperaturas (>= +1 °C) con paso aletas 4 mm.
- Los motoventiladores eléctricos estándar utilizados en esta gama, reúnen las siguientes características:
Ø 350 mm 230V/1/50-60Hz con ventilador externo con condensador eléctrico incorporado y rejilla de acero tratado con pintura epóxica.
Tª. funcionamiento: de -40 a +50 °C.
- Los motoventiladores opcionales de elevada eficiencia EC empleados reúnen las siguientes características:
Ø 350 mm, grado de protección IP 54, clase de aislamiento B y protección electrónica integrada. Tª. funcionamiento: de -25 a +60 °C.
- Versiones con descongelación eléctrica (ED) dotadas con resistencias específicas en acero inox con terminales vulcanizados preparadas para conexión 400V/3/50-60Hz.
- Las partes eléctricas y la carrocería están conectadas a un terminal de tierra.
- La conexión de los motores y de las resistencias se realiza en cajas de derivación separadas con grado de protección IP 54.
- Posibilidad de suministro con intercambiadores, desescarche y motoventiladores distintos del modelo estándar.
- Seleccione los aparatos que trabajan en condiciones fuera del catálogo con el programa "Scelte".
- Para las aplicaciones especiales y las informaciones adicionales consultar nuestro Departamento Técnico.
- **Nota importante:** Las medidas de seguridad para el uso de refrigerantes A2L deben cumplir con los requisitos de la norma EN378 y las tarjetas de seguridad del fluido utilizado.

Novedad

A2L

APLICACIÓN MEDIA TEMPERATURA

Ventiladores Ø 350mm. 230V/1/50-60Hz. Separación de aletas 6 mm.

Capacidad nom. (kW)		Caudal (m³/h)	Flecha (m)	Sup. int. (m²)	Sup. ext. (m²)	Vent. N°	Capacidad circuito (dm³)	Potencia desescarche (W)	MODELO	CÓDIGO	Precio EUROS
R1234yf	R454C										
2,86	2,62	2.580	15	1,19	10,9	1	1,76	-	AGC351E6	203.200.1233	1.698,00
								1.500	AGC351E6ED	203.200.1234	2.099,00
3,77	3,46	2.430	14	1,79	15,8	1	2,64	-	AGC351A6	203.200.1235	1.942,00
								2.000	AGC351A6ED	203.200.1236	2.344,00
5,91	5,42	5.160	17	2,38	21,7	2	3,52	-	AGC352E6	203.200.1237	2.882,00
								2.700	AGC352E6ED	203.200.1238	3.458,00
7,75	7,11	4.850	16	3,58	31,5	2	5,28	-	AGC352A6	203.200.1239	3.315,00
								3.600	AGC352A6ED	203.200.1240	3.905,00
9,8	9	7.510	19	4,5	41	3	6,49	-	AGC353F6	203.200.1241	4.466,00
								4.200	AGC353F6ED	203.200.1242	5.128,00
11,63	10,66	7.280	18	5,37	47,3	3	7,92	-	AGC353A6	203.200.1243	4.777,00
								5.600	AGC353A6ED	203.200.1244	5.440,00
13,22	12,12	9.860	21	5,97	54,2	4	10,56	-	AGC354F6	203.200.1245	5.626,00
								5.400	AGC354F6ED	203.200.1246	6.224,00

Tª entrada aire 0 °C / Tª evaporación -8 °C / ΔT 8 K / R454C: Punto medio

- En función a las temperaturas de la cámara se distinguen en: AGC G6 E6 F6 A6 para medias temperaturas (>= -15 °C) con paso aletas 6 mm (aconsejable versión con desescarche eléctrico ED)
- Los motoventiladores eléctricos estándar utilizados en esta gama, reúnen las siguientes características:
Ø 350 mm 230V/1/50-60Hz con ventilador externo con condensador eléctrico incorporado y rejilla de acero tratado con pintura epóxica. Tª. funcionamiento: de -40 a +50 °C.
- Los motoventiladores opcionales de elevada eficiencia EC empleados reúnen las siguientes características:
Ø 350 mm, grado de protección IP 54, clase de aislamiento B y protección electrónica integrada. Tª. funcionamiento: de -25 a +60 °C.
- **Nota importante:** Las medidas de seguridad para el uso de refrigerantes A2L deben cumplir con los requisitos de la norma EN378 y las tarjetas de seguridad del fluido utilizado.



Evaporadores Cúbicos A2L Serie AGC

A2L

Novedad

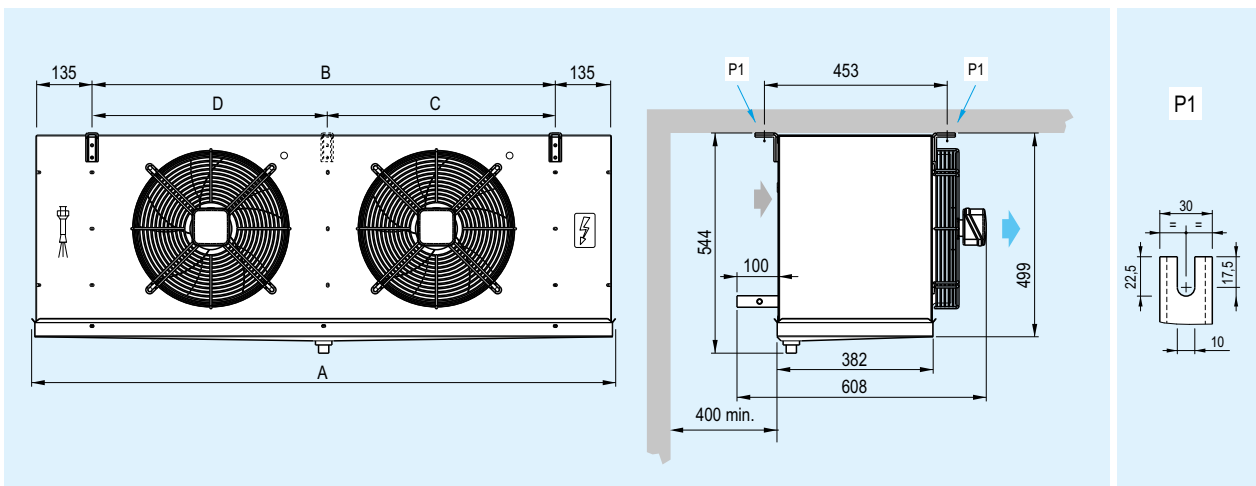
APLICACIÓN BAJA TEMPERATURA

Ventiladores Ø 350mm. 230V/1/50-60Hz. Separación de aletas 8 mm.

Capacidad nom. (kW)		Caudal (m³/h)	Flecha (m)	Sup. int. (m²)	Sup. ext. (m²)	Vent. N°	Capacidad circuito (dm³)	Potencia desescarche (W)	MODELO	CÓDIGO	Precio EUROS
R1234yf	R454C										
2,56	2,35	2.640	16	1,19	8,3	1	1,76	1.500	AGC351E8ED	203.200.1247	2.101,00
3,39	3,11	2.500	15	1,79	12,5	1	2,64	2.000	AGC351A8ED	203.200.1248	2.344,00
5,3	4,8	5.270	18	2,4	17	2	3,52	2.700	AGC352E8ED	203.200.1249	3.466,00
6,95	6,37	5.000	17	3,58	25	2	5,28	3.600	AGC352A8ED	203.200.1250	3.916,00
8,84	8,11	7.740	20	4,48	31,2	3	6,49	4.200	AGC353F8ED	203.200.1251	5.128,00
10,5	9,63	7.510	19	5,37	37,5	3	7,92	5.600	AGC353A8ED	203.200.1252	5.458,00

Tª entrada aire 0 °C / Tª evaporación -8 °C / ΔT 8 K / R454C: Punto medio

- En función a las temperaturas de la cámara se distinguen en:
AGC G8 E8 F8 A8 para bajas temperaturas (>= -35 °C) con paso aletas 8 mm equipados con descongelación eléctrica ED.
- Los motoventiladores eléctricos estándar utilizados en esta gama, reúnen las siguientes características:
Ø 350 mm 230V/1/50-60Hz con ventilador externo con condensador eléctrico incorporado y rejilla de acero tratado con pintura epóxica. Tª. funcionamiento: de -40 a +50 °C.
- Los motoventiladores opcionales de elevada eficiencia EC empleados reúnen las siguientes características:
Ø 350 mm, grado de protección IP 54, clase de aislamiento B y protección electrónica integrada. Tª. funcionamiento: de -25 a +60 °C.
- **Nota importante:** Las medidas de seguridad para el uso de refrigerantes A2L deben cumplir con los requisitos de la norma EN378 y las tarjetas de seguridad del fluido utilizado.



DIMENSIONES (mm)

MODELO	A	B	C	D
351	875	580	-	-
352	1.425	1.130	-	-
353	1.975	1.680	-	-
354	2.525	2.230	1.115	1.115

Novedad



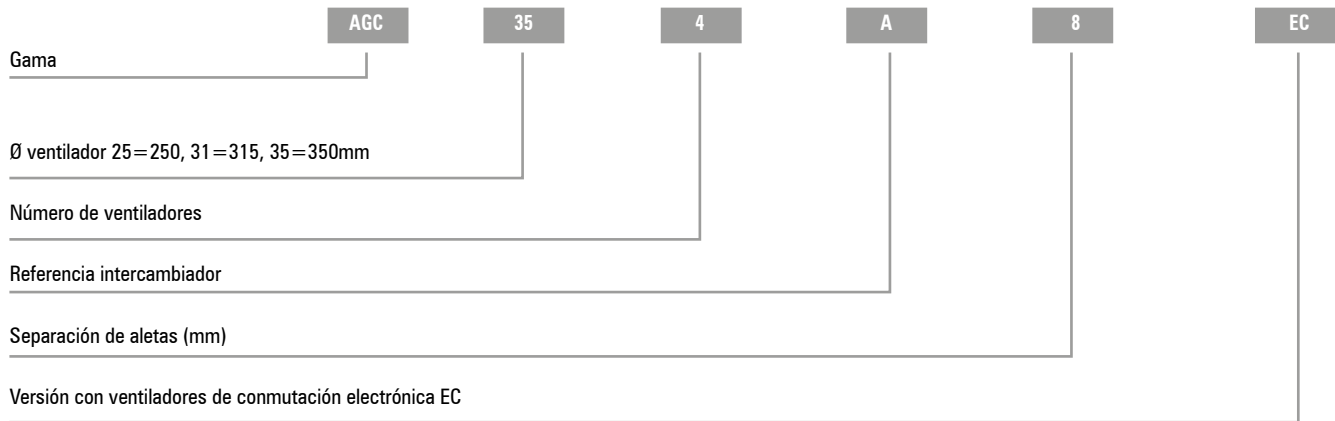
DATOS COMUNES

MODELOS	Peso Neto* (Kg)	Ventiladores		Ventiladores EC		Conexión (mm)		Desagüe Ø (GAS)
		Absor. (A)	Pot. (W)	Absor. (A)	Pot. (W)	Entrada	Salida	
351E4/ED	22	0,83	184	1	134	12	22	1
351A4/ED	26,5							
352E4/ED	41	1,66	368	2	268	16	28	
352A4/ED	48							
353F4/ED	58	2,49	552	3	402	22	35	
353A4/ED	63							
354F4/ED	77	3,32	734	4	536	22	35	
351E6/ED	21	0,83	184	1	134			
351A6/ED	25,5							
352E6/ED	39,5	1,66	368	2	268	16	28	
352A6/ED	46							
353F6/ED	55	2,49	552	3	402	22	35	
353A6/ED	60,5							
354F6/ED	74	3,32	734	4	536	22	35	
351E8/ED	21	0,83	184	1	134			
351A8/ED	25,5							
352E8/ED	39,5	1,66	368	2	268	16	28	
352A8/ED	46							
353F8/ED	55	2,49	552	3	402	22	35	
353A8/ED	60,5							

* Dato de peso (kg) referente a modelos con descongelamiento eléctrico ED.



IDENTIFICACIÓN DE MODELO



Evaporadores Doble Flujo A2L Serie AGD

APLICACIÓN MEDIA TEMPERATURA

A2L

Novedad

Ventiladores Ø 230mm. 230V/1/50-60Hz. Separación de aletas alternado 4,5 / 9 mm.

Capacidad nom. (kW)		Caudal (m³/h)	Flecha (m)	Sup. int. (m²)	Sup. ext. (m²)	Vent. N°	Capacidad circuito (dm³)	Potencia desescarche (W)	MODELO	CÓDIGO	Precio EUROS
R1234yf	R454C										
0,52	0,48	540	2x3	0,3	2,6	1	0,7	-	AGD21E49R	201.200.0437	762,00
								560	AGD21E49RED	201.200.0438	794,00
0,66	0,6	540	2x3	0,5	2,6	1	0,67	-	AGD21E49	201.200.0439	765,00
								560	AGD21E49ED	201.200.0440	797,00
0,77	0,71	460	2x2,5	0,6	3,9	1	0,95	-	AGD21A49	201.200.0441	840,00
								560	AGD21A49ED	201.200.0442	876,00
1,3	1,2	1.080	2x3	1	5,2	2	1,3	-	AGD22E49	201.200.0443	1.106,00
								1.120	AGD22E49ED	201.200.0444	1.154,00
1,45	1,33	920	2x2,5	1,3	7,9	2	2	-	AGD22A49	201.200.0445	1.217,00
								1.120	AGD22A49ED	201.200.0446	1.270,00
2,26	2,07	1.380	2x2,5	2,1	11,8	3	2,9	-	AGD23A49	201.200.0447	1.610,00
								1.680	AGD23A49ED	201.200.0448	1.680,00
2,94	2,7	1.840	2x2,5	2,7	15,7	4	3,8	-	AGD24A49	201.200.0449	2.036,00
								2.100	AGD24A49ED	201.200.0450	2.124,00
3,75	3,44	2.300	2x2,5	3,4	19,7	5	4,7	-	AGD25A49	201.200.0451	2.486,00
								2.520	AGD25A49ED	201.200.0452	2.593,00

Tª entrada aire 0 °C / Tª evaporación -8 °C / ΔT 8 K / R454C: Punto medio

- Los evaporadores de doble flujo AGD han sido diseñados para las instalaciones que utilizan la última generación de refrigerantes A2L con bajo GWP.
 - Utilizados en las celdas frigoríficas de baja altura para la conservación de productos frescos y congelados y salas de procesamiento.
 - Dotadas de intercambiadores de elevada eficiencia de nueva concepción, realizados con aletas en aluminio y un tubo de cobre especial estriado.
 - La particular geometría prevé un volumen interno reducido que permite la reducción del refrigerante en circulación.
 - Los nuevos intercambiadores cumplen con las recientes directrices para la reducción de los HFC con elevado efecto invernadero.
 - Según diferentes temperaturas de cámaras se distinguen en: AGD 49 para medias temperaturas (≥ 1 °C), con paso aletas alternado 4,5 / 9 mm.
 - Los motoventiladores eléctricos estándar utilizados en la gama AGD, reúnen las siguientes características: Ø 230 mm. 230V/1/50-60Hz y rejillas en poliamida con fibra de vidrio, grado de protección IP 42, clase aislamiento B y termocontacto interno de protección. Temperatura de funcionamiento: de -40 a +40 °C.
 - Los motoventiladores opcionales de elevada eficiencia EC presentan las siguientes características: Ø 230 mm. Grado de protección IP 65, clase aislamiento B y protección electrónica integrada. Temperatura de funcionamiento: de -40 a +50 °C.
 - Las versiones con descongelación eléctrica (ED) están dotadas de resistencias específicas en acero inox con terminales vulcanizados preparadas para conexión 230V/1/50-60Hz para los modelos con motor Ø 230 mm.
 - Las partes eléctricas y la carrocería están conectadas a un terminal de toma de tierra.
 - La conexión de las resistencias se realiza en cajas de derivación separadas con grado de protección IP 54.
 - Posibilidad de suministro con intercambiadores, desescarche y motoventiladores distintos del modelo estándar.
 - Seleccione los aparatos que trabajan en condiciones fuera del catálogo con el programa "Scelte".
 - Para las aplicaciones especiales y las informaciones adicionales consultar nuestro Departamento Técnico.
- Nota importante:** Las medidas de seguridad para el uso de refrigerantes A2L deben cumplir con los requisitos de la norma EN378 y las tarjetas de seguridad del fluido utilizado.

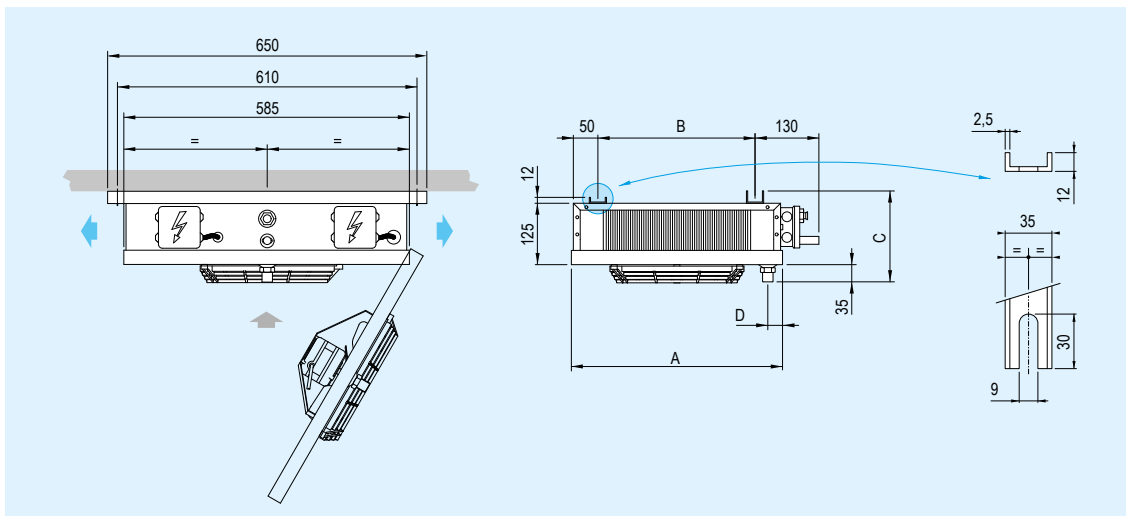


DATOS COMUNES

Novedad

MODELOS	Peso Neto* (Kg)	Ventiladores		Ventiladores EC		Conexión (mm)		Desagüe Ø (GAS)	LpA 10m dB(A)	
		Absor. (A)	Pot. (W)	Absor. (A)	Pot. (W)	Entrada	Salida			
21E49R/ED	7,3	0,35	53	0,18	23	1/2"	12	1/2	30	
21E49/ED										
21A49/ED	8	0,7	106	0,36	46					16
22E49/ED										
22A49/ED	12,2	1,05	159	0,54	69		22		1	35
23A49/ED										
24A49/ED	13,4	1,4	212	0,72	92	36				
25A49/ED	29,9	1,75	265	0,9	115		37			

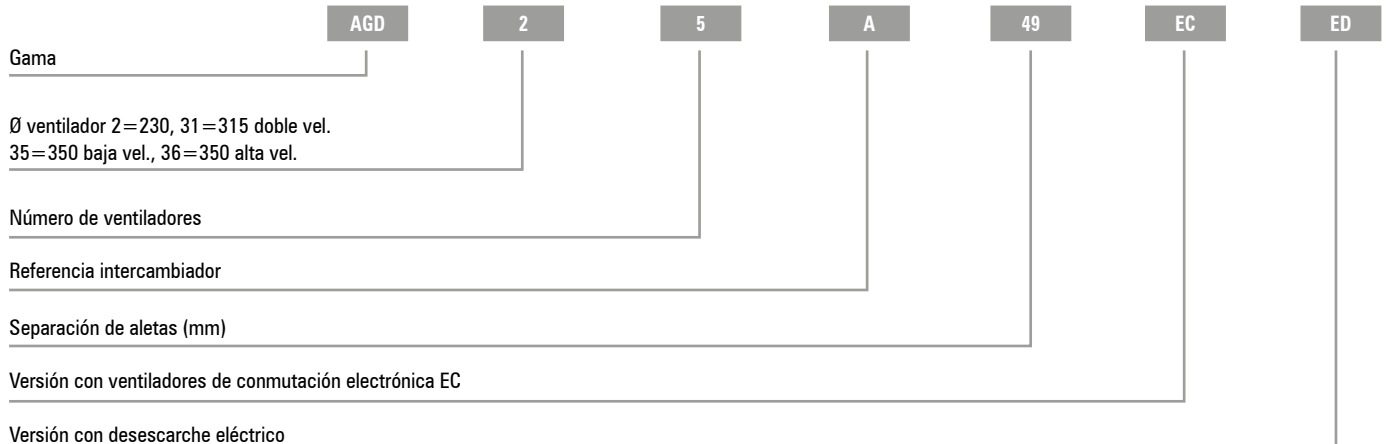
* Dato de peso (kg) referente a modelos con descongelamiento eléctrico **ED**.



DIMENSIONES (mm)

MODELO	A	B	C	D
21E49	430	320	172	30
22E49	730	620	185	
22A49				35
23A49	1.030	920	185	
24A49	1.330	1.220	35	
25A49	1.630	1.520		

IDENTIFICACIÓN DE MODELO



Evaporadores Doble Flujo A2L Serie AGD

APLICACIÓN ALTA TEMPERATURA

A2L

Novedad

Ventiladores Ø 315mm. 230V/1/50-60Hz. Doble Velocidad. Separación de aletas 3 mm.

Velocidad Ventilador	Capacidad nom. (kW)		Caudal m³/h	Flecha (m)	Sup. int. (m²)	Sup. ext. (m²)	Vent. Nº	Capacidad circuito (dm³)	MODELO	CÓDIGO	Precio EUROS
	R1234yf	R454C									
Alta	2,5	2,3	1.350	2x6	0,95	17,4	1	1,65	AGD311E3	201.200.0453	1.557,00
Baja	2,9	1,91	1.150	2x5							
Alta	4,95	4,54	2.700	2x7	1,9	34,8	2	3,3	AGD312E3	201.200.0454	2.482,00
Baja	4,35	3,99	2.300	2x6							
Alta	7,45	6,83	4.350	2x8	2,85	52,2	3	4,95	AGD313E3	201.200.0455	3.438,00
Baja	6,5	5,96	3.450	2x7							
Alta	9,9	9,08	5.400	2x9	3,8	69,6	4	6,6	AGD314E3	201.200.0456	4.344,00
Baja	8,65	7,93	4.600	2x8							
Alta	12,35	11,32	6.750	2x11	4,75	87	5	8,25	AGD315E3	201.200.0457	5.349,00
Baja	10,79	9,9	5.750	2x9							
Alta	14,79	13,56	8.100	2x13	5,7	104,4	6	9,9	AGD316E3	201.200.0458	6.630,00
Baja	12,94	11,86	6.900	2x11							

Tª entrada aire 0 °C / Tª evaporación -8 °C / ΔT 8 K / R454C: Punto medio

- Los evaporadores de doble flujo AGD han sido diseñados para las instalaciones que utilizan la última generación de refrigerantes A2L con bajo GWP.
 - Utilizados en las celdas frigoríficas de baja altura para la conservación de productos frescos y congelados y salas de procesamiento.
 - Dotadas de intercambiadores de elevada eficiencia de nueva concepción, realizados con aletas en aluminio y un tubo de cobre especial estriado.
 - La particular geometría prevé un volumen interno reducido que permite la reducción del refrigerante en circulación.
 - Los nuevos intercambiadores cumplen con las recientes directrices para la reducción de los HFC con elevado efecto invernadero.
 - Según diferentes temperaturas de cámaras se distinguen en: AGD 3 para alta temperatura (≥ 5 °C), con paso de aletas 3 mm. para salas de trabajo donde no hay posibilidad de formación de hielo en las aletas.
 - Los motoventiladores eléctricos estándar utilizados en la gama AGD, reúnen las siguientes características: Ø 315 mm. a doble velocidad 230V/1/50-60Hz a rotor exterior con condensador eléctrico incorporado y rejilla en poliamida con fibra de vidrio. Temperatura de funcionamiento: -40 a +30 °C. Protección IP 44, clase de aislamiento 155 y termocontacto de protección interno.
 - Los motoventiladores opcionales de elevada eficiencia EC presentan las siguientes características: Ø 315 mm. Grado de protección IP 54, clase de aislamiento 130 y protección electrónica integrada. Tª. de funcionamiento: de -25 a +60 °C.
 - Las partes eléctricas y la carrocería están conectadas a un terminal de toma de tierra.
 - Posibilidad de suministro con intercambiadores y motoventiladores distintos del modelo estándar.
 - Seleccione los aparatos que trabajan en condiciones fuera del catálogo con el programa "Scelte".
 - Para las aplicaciones especiales y las informaciones adicionales consultar nuestro Departamento Técnico.
- Nota importante:** Las medidas de seguridad para el uso de refrigerantes A2L deben cumplir con los requisitos de la norma EN378 y las tarjetas de seguridad del fluido utilizado.



ECO™ heat transfer coolers



En un futuro muy próximo los refrigerantes de alto GWP serán sustituidos por los nuevos fluidos con bajo impacto medioambiental

Modine, anticipándose en el tiempo, ha creado una gama completa de unit coolers, gas coolers para aplicaciones comerciales e industriales que funcionan con CO₂

CO₂

EXPERIENCIA

Hemos construido miles unit coolers, gas coolers y intercambiadores de calor, integrados en todas las posibles aplicaciones

INNOVACIÓN

Hemos desarrollado una tecnología que permite la instalación eficiente de nuestros gas coolers en latitudes caracterizadas por una alta temperatura media del aire

AHORRO ENERGÉTICO

Los sistemas de CO₂ permiten recuperar una parte importante del calor procesado, que se puede utilizar por ejemplo, para climatizar los edificios

FIABILIDAD

Gracias a las características de los materiales empleados en los intercambiadores, las presiones de trabajo pueden llegar hasta 80 bar para los unit coolers y 130 bar para los gas coolers



Selecciona
nuestros
productos con

Scelte
SELECTION SOFTWARE

online en
modineselect.com



¡Descubre toda la gama!
modinecoolers.com

Evaporadores Doble Flujo A2L Serie AGD

APLICACIÓN BAJA TEMPERATURA

A2L

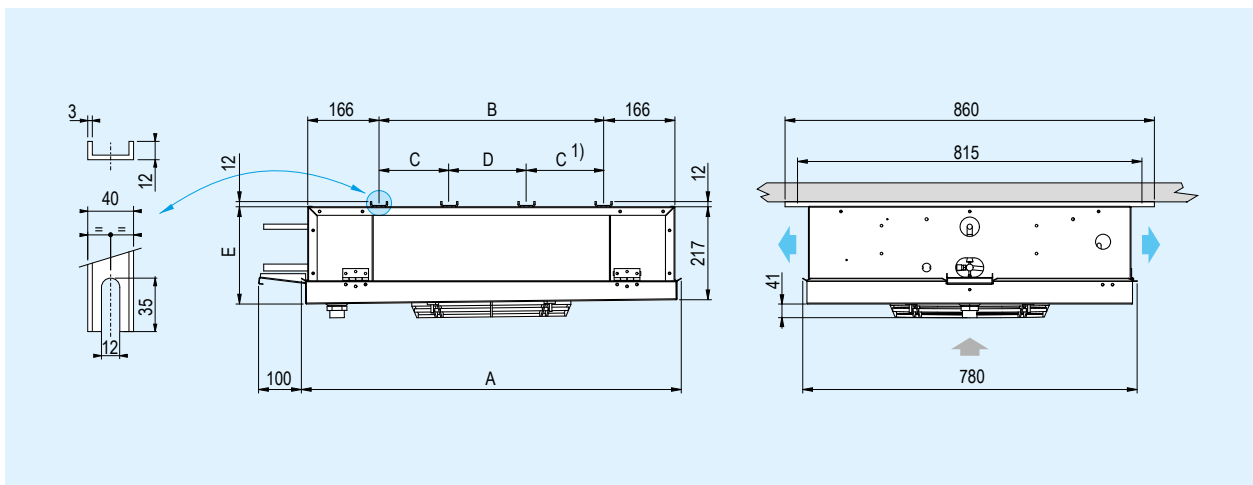
Novedad

Ventiladores Ø 315mm. 230V/1/50-60Hz. Doble Velocidad. Separación de aletas 7 mm.

Velocidad Ventilador	Capacidad nom. (kW)		Caudal m³/h	Flecha (m)	Sup. int. (m²)	Sup. ext. (m²)	Vent. Nº	Capacidad circuito (dm³)	Potencia desescarche (W)	MODELO	CÓDIGO	Precio EUROS
	R1234yf	R454C										
Alta	1,86	1,71	1.560	2x8	0,95	7,8	1	1,65	-	AGD311E7	201.200.0459	1.530,00
Baja	1,67	1,53	1.290	2x6					1.500	AGD311E7ED	201.200.0460	1.831,00
Alta	3,78	3,47	3.120	2x9	1,9	15,6	2	3,3	-	AGD312E7	201.200.0461	2.358,00
Baja	3,39	3,11	2.580	2x7					2.900	AGD312E7ED	201.200.0462	2.682,00
Alta	5,71	5,23	4.680	2x10	2,85	23,4	3	4,95	-	AGD313E7	201.200.0463	3.287,00
Baja	5,11	4,68	3.870	2x8					4.400	AGD313E7ED	201.200.0464	3.693,00
Alta	7,62	6,98	6.240	2x11	3,8	31,2	4	6,6	-	AGD314E7	201.200.0465	4.157,00
Baja	6,82	6,25	5.160	2x9					5.800	AGD314E7ED	201.200.0466	4.678,00
Alta	9,52	8,73	7.800	2x13	4,75	39	5	8,25	-	AGD315E7	201.200.0467	5.499,00
Baja	8,53	7,82	6.450	2x10					7.200	AGD315E7ED	201.200.0468	5.980,00
Alta	11,24	10,3	9.360	2x15	5,7	46,8	6	9,9	-	AGD316E7	201.200.0469	6.296,00
Baja	9,97	9,14	7.740	2x12					8.550	AGD316E7ED	201.200.0470	6.936,00

Tª entrada aire 0 °C / Tª evaporación -8 °C / ΔT 8 K / R454C: Punto medio

- Según diferentes temperaturas de cámaras se distinguen en: AGD 7 para bajas temperaturas (≥ -25 °C), con paso de aletas 7 mm. (Recomendable versión con desescarche eléctrico ED).
- Los motoventiladores eléctricos estándar utilizados en la gama AGD, reúnen las siguientes características: Ø 315 mm. a doble velocidad 230V/1/50-60Hz a rotor exterior con condensador eléctrico incorporado y rejilla en poliamida con fibra de vidrio.
- Temperatura de funcionamiento: -40 a +30 °C. Protección IP 44, clase de aislamiento 155 y termocontacto de protección interno.
- Los motoventiladores opcionales de elevada eficiencia EC presentan las siguientes características: Ø 315 mm. Grado de protección IP 54, clase de aislamiento 130 y protección electrónica integrada. Tª. de funcionamiento: de -25 a +60 °C.
- **Nota importante:** Las medidas de seguridad para el uso de refrigerantes A2L deben cumplir con los requisitos de la norma EN378 y las tarjetas de seguridad del fluido utilizado.



DIMENSIONES (mm)

MODELO	A	B	C	D	E
311E3/7	885	524	-	-	230
312E3/7	1.435	1.074	-	-	235
313E3/7	1.985	1.624	812	-	240
314E3/7	2.535	2.174	1.087	-	245
315E3/7	3.085	2.724	1.087	1.637	250
316E3/7	3.635	3.274	1.087	1.100	255

Novedad

A2L

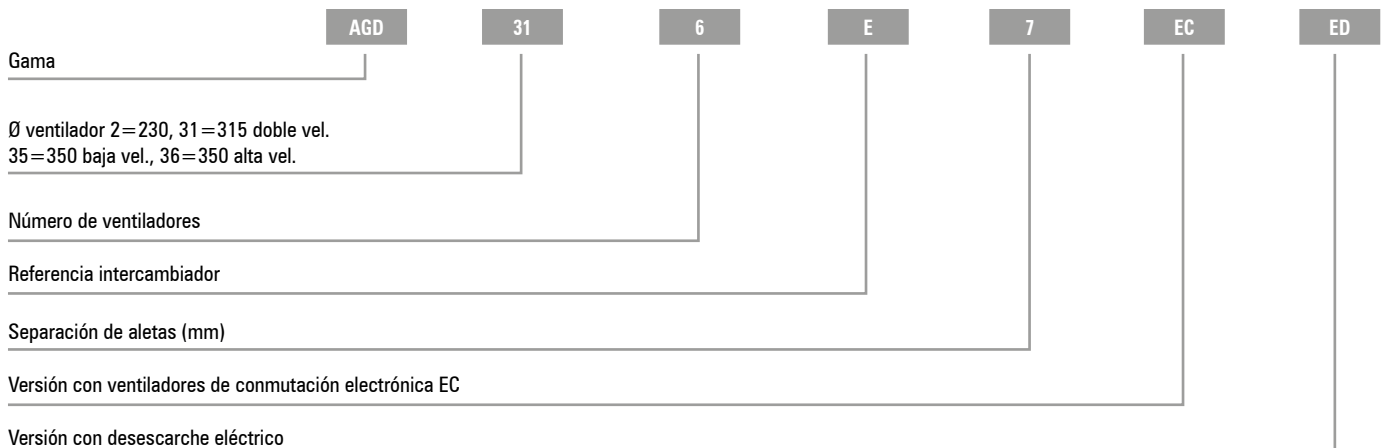
DATOS COMUNES

MODELOS	Peso Neto* (Kg)	Ventiladores		Ventiladores EC		Conexión (mm)		Desagüe Ø (GAS)	LpA 10m dB(A) Vel. Alta/Baja
		Absor. (A) Vel. Alta/Baja	Pot. (W) Vel. Alta/Baja	Absor. (A) Vel. Alta/Baja	Pot. (W) Vel. Alta/Baja	Entrada	Salida		
311E3	20	0,44 / 0,38	100 / 85	0,7 / 0,53	80 / 60	12	16	1	39 / 34
312E3	34	0,88 / 0,76	200 / 170	1,4 / 1,06	166 / 120	16	22		42 / 37
313E3	53	1,32 / 1,14	300 / 255	2,1 / 1,59	249 / 180		28		44 / 39
314E3	69	1,76 / 1,52	400 / 340	2,8 / 2,12	332 / 240		22		35
315E3	82	2,2 / 1,9	500 / 425	3,5 / 2,65	415 / 300	46 / 40			
316E3	98	2,64 / 2,28	600 / 510	4,2 / 3,18	498 / 360	46 / 41			
311E7/ED	19	0,44 / 0,38	100 / 85	0,7 / 0,53	80 / 60	12	16		39 / 34
312E7/ED	32	0,88 / 0,76	200 / 170	1,4 / 1,06	166 / 120	16	22		42 / 37
313E7/ED	47	1,32 / 1,14	300 / 255	2,1 / 1,59	249 / 180		28		44 / 39
314E7/ED	61	1,76 / 1,52	400 / 340	2,8 / 2,12	332 / 240		35		45 / 40
315E7/ED	72	2,2 / 1,9	500 / 425	3,5 / 2,65	415 / 300	46 / 40			
316E7/ED	86	2,64 / 2,28	600 / 510	4,2 / 3,18	498 / 360	46 / 41			

* Dato de peso (kg) referente a modelos con descongelamiento eléctrico **ED**.



IDENTIFICACIÓN DE MODELO



Evaporadores Doble Flujo A2L Serie AGD

APLICACIÓN ALTA TEMPERATURA

A2L

Novedad

Ventiladores Ø 350mm. 230V/1/50-60Hz. Alta Velocidad (4 Polos). Separación de aletas 3 mm.

Capacidad nom. (kW)		Caudal (m³/h)	Flecha (m)	Sup. int. (m²)	Sup. ext. (m²)	Vent. N°	Capacidad circuito (dm³)	MODELO	CÓDIGO	Precio EUROS
R1234yf	R454C									
4,11	3,77	2.050	2x11	1,1	31,3	1	3	AGD361A3	201.200.0471	2.403,00
8,35	7,65	4.100	2x12	2,2	62,6	2	6	AGD362A3	201.200.0472	4.174,00
12,34	11,32	6.150	2x14	3,3	93,9	3	9	AGD363A3	201.200.0473	5.946,00
16,16	14,82	8.200	2x15	4,4	125	4	12	AGD364A3	201.200.0474	7.635,00

Tª entrada aire 0 °C / Tª evaporación -8 °C / ΔT 8 K / R454C: Punto medio

Ventiladores Ø 350mm. 230V/1/50-60Hz. Baja Velocidad (6 Polos). Separación de aletas 3 mm.

Capacidad nom. (kW)		Caudal (m³/h)	Flecha (m)	Sup. int. (m²)	Sup. ext. (m²)	Vent. N°	Capacidad circuito (dm³)	MODELO	CÓDIGO	Precio EUROS
R1234yf	R454C									
2,62	2,41	1.400	2x8	0,8	20,9	1	2	AGD351E3	201.200.0475	2.156,00
5,25	4,81	2.800	2x10	1,6	41,8	2	4	AGD352E3	201.200.0476	3.512,00
7,93	7,27	4.200	2x11	2,4	62,7	3	6	AGD353E3	201.200.0477	4.999,00
10,44	9,57	5.600	2x11	3,2	83,6	4	8	AGD354E3	201.200.0478	Consultar

Tª entrada aire 0 °C / Tª evaporación -8 °C / ΔT 8 K / R454C: Punto medio

- Los evaporadores de doble flujo AGD han sido diseñados para las instalaciones que utilizan la última generación de refrigerantes A2L con bajo GWP.
- Utilizados en las celdas frigoríficas de baja altura para la conservación de productos frescos y congelados y salas de procesamiento.
- Dotadas de intercambiadores de elevada eficiencia de nueva concepción, realizados con aletas en aluminio y un tubo de cobre especial estriado.
- La particular geometría prevé un volumen interno reducido que permite la reducción del refrigerante en circulación.
- Los nuevos intercambiadores cumplen con las recientes directrices para la reducción de los HFC con elevado efecto invernadero.
- Según diferentes temperaturas de cámaras se distinguen en: AGD 3 para alta temperatura (≥ 5 °C), con paso de aletas 3 mm. para salas de trabajo donde no hay posibilidad de formación de hielo en las aletas.
- Los motoventiladores eléctricos estándar utilizados en la gama AGD, reúnen las siguientes características:
 - Ø 350 mm. alta velocidad (4 polos) 230V/1/50-60Hz a rotor exterior con condensador eléctrico incorporado y rejilla de acero protegido con pintura al polvo epóxica. Temperatura de funcionamiento: -40 a +50 °C.
 - Ø 350 mm. baja velocidad (6 polos) 230V/1/50-60Hz a rotor exterior con condensador eléctrico incorporado y rejilla de acero protegido con pintura al polvo epóxica. Temperatura de funcionamiento: -25 a +50 °C.
- Protección IP 44, clase de aislamiento 155 y termocontacto de protección interno.
- Los motoventiladores opcionales de elevada eficiencia EC presentan las siguientes características:
 - Ø 350 mm. Grado de protección IP 54, clase de aislamiento 130, protección electrónica integrada y regulación de velocidad con señal 0-10 V. Tª. de funcionamiento: de -25 a +60 °C.
- Las partes eléctricas y la carrocería están conectadas a un terminal de toma de tierra.
- Posibilidad de suministro con intercambiadores y motoventiladores distintos del modelo estándar.
- Seleccione los aparatos que trabajan en condiciones fuera del catálogo con el programa "Scelte".
- Para las aplicaciones especiales y las informaciones adicionales consultar nuestro Departamento Técnico.

• **Nota importante:** Las medidas de seguridad para el uso de refrigerantes A2L deben cumplir con los requisitos de la norma EN378 y las tarjetas de seguridad del fluido utilizado.

APLICACIÓN MEDIA TEMPERATURA

A2L

Novedad

Ventiladores Ø 350mm. 230V/1/50-60Hz. Alta Velocidad (4 Polos). Separación de aletas 4 mm.

Capacidad nom. (kW)		Caudal (m³/h)	Flecha (m)	Sup. int. (m²)	Sup. ext. (m²)	Vent. Nº	Capacidad circuito (dm³)	Potencia desescarche (W)	MODELO	CÓDIGO	Precio EUROS
R1234yf	R454C										
4,05	3,71	2.230	2x12	1,1	23,8	1	3	-	AGD361A4	201.200.0479	2.403,00
								2.000	AGD361A4ED	201.200.0480	2.845,00
8,2	7,52	4.460	2x13	2,2	47,6	2	6	-	AGD362A4	201.200.0481	4.174,00
								3.600	AGD362A4ED	201.200.0482	4.695,00
12,39	11,36	6.690	2x15	3,3	71,4	3	9	-	AGD363A4	201.200.0483	5.946,00
								5.600	AGD363A4ED	201.200.0484	6.551,00
16,1	14,76	8.920	2x16	4,4	95,2	4	12	-	AGD364A4	201.200.0485	7.635,00
								7.200	AGD364A4ED	201.200.0486	8.367,00

Tª entrada aire 0 °C / Tª evaporación -8 °C / ΔT 8 K / R454C: Punto medio

Ventiladores Ø 350mm. 230V/1/50-60Hz. Baja Velocidad (6 Polos). Separación de aletas 4 mm.

Capacidad nom. (kW)		Caudal (m³/h)	Flecha (m)	Sup. int. (m²)	Sup. ext. (m²)	Vent. Nº	Capacidad circuito (dm³)	Potencia desescarche (W)	MODELO	CÓDIGO	Precio EUROS
R1234yf	R454C										
2,53	2,32	1.480	2x9	0,8	15,9	1	2	-	AGD351E4	201.200.0487	2.156,00
								2.000	AGD351E4ED	201.200.0488	2.599,00
5,05	4,63	2.960	2x11	1,6	31,8	2	4	-	AGD352E4	201.200.0489	3.512,00
								3.600	AGD352E4ED	201.200.0490	4.006,00
7,52	6,9	4.440	2x12	2,4	47,7	3	6	-	AGD353E4	201.200.0491	4.999,00
								5.600	AGD353E4ED	201.200.0492	5.578,00
10,17	9,35	5.920	2x12	3,2	63,6	4	8	-	AGD354E4	201.200.0493	6.474,00
								7.200	AGD354E4ED	201.200.0494	7.164,00

Tª entrada aire 0 °C / Tª evaporación -8 °C / ΔT 8 K / R454C: Punto medio

- Según diferentes temperaturas de cámaras se distinguen en: AGD 4 para medias temperaturas (≥ 1 °C), con paso de aletas 4 mm.
- Los motoventiladores eléctricos estándar utilizados en la gama AGD, reúnen las siguientes características:
 Ø 350 mm. alta velocidad (4 polos) 230V/1/50-60Hz a rotor exterior con condensador eléctrico incorporado y rejilla de acero protegido con pintura al polvo epóxica. Temperatura de funcionamiento: -40 a +50 °C.
 Ø 350 mm. baja velocidad (6 polos) 230V/1/50-60Hz a rotor exterior con condensador eléctrico incorporado y rejilla de acero protegido con pintura al polvo epóxica. Temperatura de funcionamiento: -25 a +50 °C.
 Protección IP 44, clase de aislamiento 155 y termocontacto de protección interno.
- Los motoventiladores opcionales de elevada eficiencia EC presentan las siguientes características:
 Ø 350 mm. Grado de protección IP 54, clase de aislamiento 130, protección electrónica integrada y regulación de velocidad con señal 0-10 V.
 Tª. de funcionamiento: de -25 a +60 °C.
- **Nota importante:** Las medidas de seguridad para el uso de refrigerantes A2L deben cumplir con los requisitos de la norma EN378 y las tarjetas de seguridad del fluido utilizado.



Evaporadores Doble Flujo A2L Serie AGD

APLICACIÓN BAJA TEMPERATURA

Novedad

A2L

Ventiladores Ø 350mm. 230V/1/50-60Hz. Alta Velocidad (4 Polos). Separación de aletas 7 mm.

Capacidad nom. (kW)		Caudal (m³/h)	Flecha (m)	Sup. int. (m²)	Sup. ext. (m²)	Vent. N°	Capacidad circuito (dm³)	Potencia desescarhe (W)	MODELO	CÓDIGO	Precio EUROS
R1234yf	R454C										
3,38	3,1	2.450	2x13	1,1	14,1	1	3	-	AGD361A7	201.200.0495	2.404,00
								2.000	AGD361A7ED	201.200.0496	2.856,00
6,84	6,27	4.900	2x14	2,2	28,2	2	6	-	AGD362A7	201.200.0497	4.000,00
								3.600	AGD362A7ED	201.200.0498	4.514,00
10,31	9,45	7.350	2x16	3,3	42,3	3	9	-	AGD363A7	201.200.0499	5.749,00
								5.600	AGD363A7ED	201.200.0500	6.348,00
13,56	12,43	9.800	2x17	4,4	56,4	4	12	-	AGD364A7	201.200.0501	7.371,00
								7.200	AGD364A7ED	201.200.0502	8.090,00

Tª entrada aire 0 °C / Tª evaporación -8 °C / ΔT 8 K / R454C: Punto medio

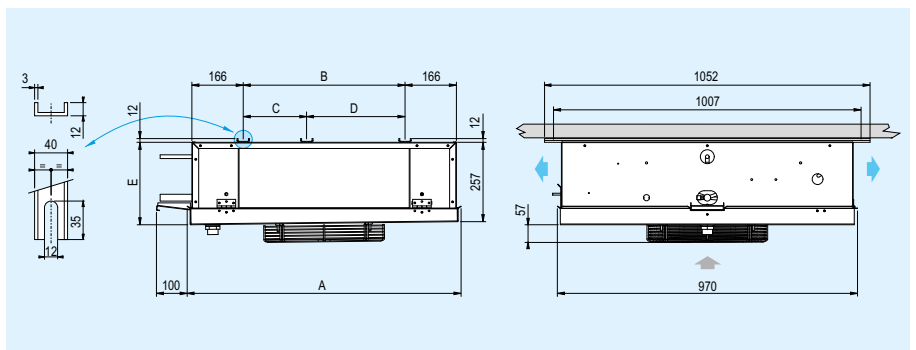
Ventiladores Ø 350mm. 230V/1/50-60Hz. Baja Velocidad (6 Polos). Separación de aletas 7 mm.

Capacidad nom. (kW)		Caudal (m³/h)	Flecha (m)	Sup. int. (m²)	Sup. ext. (m²)	Vent. N°	Capacidad circuito (dm³)	Potencia desescarhe (W)	MODELO	CÓDIGO	Precio EUROS
R1234yf	R454C										
1,95	1,79	1.600	2x10	0,8	9,3	1	2	-	AGD351E7	201.200.0503	2.105,00
								2.000	AGD351E7ED	201.200.0504	2.553,00
3,97	3,64	3.200	2x12	1,6	18,6	2	4	-	AGD352E7	201.200.0505	3.420,00
								3.600	AGD352E7ED	201.200.0506	3.918,00
5,95	5,46	4.800	2x13	2,4	27,9	3	6	-	AGD353E7	201.200.0507	4.789,00
								5.600	AGD353E7ED	201.200.0508	5.364,00
7,95	7,29	6.400	2x13	3,2	37,2	4	8	-	AGD354E7	201.200.0509	6.279,00
								7.200	AGD354E7ED	201.200.0510	6.966,00

Tª entrada aire 0 °C / Tª evaporación -8 °C / ΔT 8 K / R454C: Punto medio

- Según diferentes temperaturas de cámaras se distinguen en: AGD 7 para bajas temperaturas (≥ -25 °C), con paso de aletas 7 mm. (Recomendable versión con desescarhe eléctrico ED).
- Los motoventiladores eléctricos estándar utilizados en la gama AGD, reúnen las siguientes características:
 Ø 350 mm. alta velocidad (4 polos) 230V/1/50-60Hz a rotor exterior con condensador eléctrico incorporado y rejilla de acero protegido con pintura al polvo epóxica. Temperatura de funcionamiento: -40 a +50 °C.
 Ø 350 mm. baja velocidad (6 polos) 230V/1/50-60Hz a rotor exterior con condensador eléctrico incorporado y rejilla de acero protegido con pintura al polvo epóxica. Temperatura de funcionamiento: -25 a +50 °C.
 Protección IP 44, clase de aislamiento 155 y termocontacto de protección interno.
- Los motoventiladores opcionales de elevada eficiencia EC presentan las siguientes características:
 Ø 350 mm. Grado de protección IP 54, clase de aislamiento 130, protección electrónica integrada y regulación de velocidad con señal 0-10 V.
 Tª. de funcionamiento: de -25 a +60 °C.

- Nota importante:** Las medidas de seguridad para el uso de refrigerantes A2L deben cumplir con los requisitos de la norma EN378 y las tarjetas de seguridad del fluido utilizado.



DIMENSIONES (mm)

MODELO	A	B	C	D	E
351E3/4/7 - 361A3/4/7	885	523	-	-	270
352E3/4/7 - 362A3/4/7	1.435	1.073	-	-	275
353E3/4/7 - 363A3/4/7	1.985	1.623	522	1.102	280
354E3/4/7 - 364A3/4/7	2.535	2.173	1.072	1.102	285

A2L

Novedad

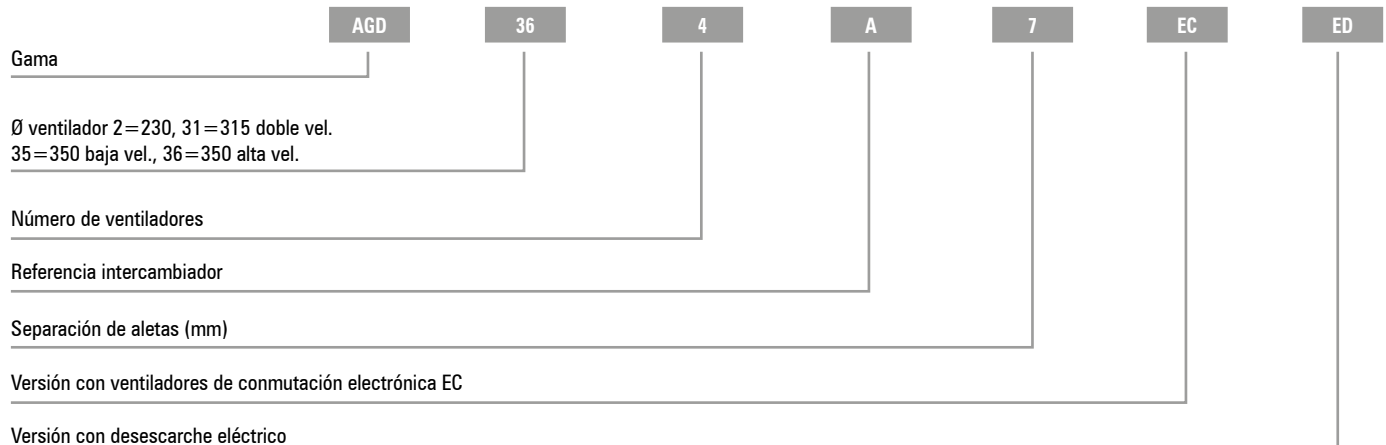
DATOS COMUNES

MODELOS	Peso Neto* (Kg)	Ventiladores		Ventiladores EC		Conexión (mm)		Desagüe Ø (GAS)	LpA 10m dB(A)
		Absor. (A)	Pot. (W)	Absor. (A)	Pot. (W)	Entrada	Salida		
361A3/ED	38	0,8	180	0,96	113	16	22	1	43
362A3/ED	67	1,6	360	1,92	226		28		46
363A3/ED	96	2,4	540	2,88	339	22	35		48
364A3/ED	124	3,2	720	3,84	452		35		49
351E3/ED	32	0,37	75	0,3	40	12	22		30
352E3/ED	56	0,74	150	0,6	80	16	28		33
353E3/ED	80	1,11	225	0,9	120		28		35
354E3/ED	104	1,2	300	1,2	160	22	35		36
361A4/ED	38	0,8	180	0,96	113	12	22		43
362A4/ED	67	1,6	360	1,92	226	16	28		46
363A4/ED	96	2,4	540	2,88	339	22	35		48
364A4/ED	124	3,2	720	3,84	452		35		49
351E4/ED	32	0,37	75	0,3	40	12	22		30
352E4/ED	56	0,74	150	0,6	80	16	28		33
353E4/ED	80	1,11	225	0,9	120		28		35
354E4/ED	104	1,2	300	1,2	160	22	35		36
361A7/ED	35	0,8	180	0,96	113	12	22		43
362A7/ED	62	1,6	360	1,92	226	16	28		46
363A7/ED	89	2,4	540	2,88	339	22	35		48
364A7/ED	116	3,2	720	3,84	452		35		49
351E7/ED	30	0,37	75	0,3	40	12	22		30
352E7/ED	53	0,74	150	0,6	80	16	28		33
353E7/ED	75	1,11	225	0,9	120		28		35
354E7/ED	98	1,2	300	1,2	160	22	35		36

* Dato de peso (kg) referente a modelos con descongelamiento eléctrico ED.



IDENTIFICACIÓN DE MODELO



Evaporadores Techo A2L Serie AGS

APLICACIÓN ALTA TEMPERATURA

Novedad

A2L

Ventiladores Ø 200mm. 230V/1/50-60Hz. Separación aletas alternado 3,5 / 7 mm.

Capacidad nom. (kW)		Caudal (m³/h)	Flecha (m)	Sup. int. (m²)	Sup. ext. (m²)	Vent. Nº	Capacidad circuito (dm³)	Potencia desescarche (W)	Peso (Kg)	MODELO	CÓDIGO	Precio EUROS
R1234yf	R454C											
0,38	0,35	290	3	0,22	1,58	1	0,3	340	4	AGS11EH3ED	201.200.0511	396,00
0,47	0,43	260	2,5	0,34	2,5		0,5	340	4,6	AGS11AH3ED	201.200.0512	437,00
0,73	0,67	580	5	0,32	2,8	2	0,5	450	6,7	AGS12EH3ED	201.200.0513	586,00
0,89	0,82	520	4,5	0,64	4,1		0,8	480	7,3	AGS12AH3ED	201.200.0514	635,00
1,28	1,18	565	4	0,96	6,2	2	1,2	480	10,7	AGS12LH3ED	201.200.0515	832,00
1,51	1,39	691	4	1,44	9,3		1,8	600	13,8	AGS12MH3ED	201.200.0516	973,00
1,48	1,36	870	4,5	0,64	5,6	3	1,1	760	10,5	AGS13EH3ED	201.200.0517	934,00
1,8	1,65	780	4	1,28	8,2		1,6	840	11,5	AGS13AH3ED	201.200.0518	1.021,00
2,2	2,02	980	4	1,76	12,3	3	2,4	840	17	AGS13MH3ED	201.200.0519	1.301,00
2,87	2,63	1.300	4	2,4	16,6		3,2	1.120	23	AGS14MH3ED	201.200.0520	1.657,00

Tª entrada aire 0 °C / Tª evaporación -8 °C / ΔT 8 K / R454C: Punto medio

APLICACIÓN BAJA TEMPERATURA

Ventiladores Ø 200mm. 230V/1/50-60Hz. Separación aletas alternado 4,5 / 9 mm.

Capacidad nom. (kW)		Caudal (m³/h)	Flecha (m)	Sup. int. (m²)	Sup. ext. (m²)	Vent. Nº	Capacidad circuito (dm³)	Potencia desescarche (W)	Peso (Kg)	MODELO	CÓDIGO	Precio EUROS
R1234yf	R454C											
0,33	0,3	310	3	0,22	1,27	1	0,3	340	3,9	AGS11EL4ED	201.200.0521	513,00
0,4	0,37	280	2,5	0,34	1,9		0,5	340	4,6	AGS11AL4ED	201.200.0522	552,00
0,64	0,58	620	5	0,32	2,1	2	0,5	450	6,6	AGS12EL4ED	201.200.0523	708,00
0,78	0,72	560	4,5	0,64	3,2		0,8	480	7,2	AGS12AL4ED	201.200.0524	805,00
1,23	1,13	605	4,5	0,96	4,8	2	1,2	480	10,7	AGS12LL4ED	201.200.0525	927,00
1,49	1,37	740	4,5	1,44	7,2		1,8	600	13,8	AGS12ML4ED	201.200.0526	1.075,00
1,27	1,17	930	4,5	0,64	4,2 4,5	3	1,1	760	10,4	AGS13EL4ED	201.200.0527	1.066,00
1,56	1,43	830	4	1,28	6,4		1,6	840	11,4	AGS13AL4ED	201.200.0528	1.160,00
2,15	1,97	840	4,5	1,76	9,5	3	2,4	840	17	AGS13ML4ED	201.200.0529	1.423,00
2,82	2,58	1.400	4,5	2,4	12,8		3,2	1.120	23	AGS14ML4ED	201.200.0530	1.791,00

Tª entrada aire 0 °C / Tª evaporación -8 °C / ΔT 8 K / R454C: Punto medio

- Para cámaras frigoríficas de altura reducida, gracias a su forma permiten aumentar el volumen para el almacenamiento de la mercancía
- Equipados con los nuevos intercambiadores de elevada eficiencia realizados con aletas en aluminio y tubos de cobre especial.
- Los nuevos intercambiadores cumplen con las recomendaciones para la reducción de los HFC con alto efecto invernadero.
- Según las diferentes temperaturas de las cámaras se distinguen en: AGS H3 para alta temperatura (≥ +2 °C), con paso de aleta alternado 3,5/7 mm y desescarche eléctrico. AGS L4 para baja temperatura (≥ -25 °C), con paso de aleta alternado 4,5/9 mm y desescarche eléctrico
- Los motoventiladores eléctricos estándar utilizados en la gama, reúnen las siguientes características:
Ø 200 mm., 230V/1/50-60Hz con rejillas en poliamida con fibra de vidrio, clase de aislamiento B y termocontacto de protección interno
Temperatura de funcionamiento: de -40 a +40 °C.
- Los motoventiladores opcionales de elevada eficiencia EC empleados reúnen las siguientes características:
Ø 200 mm., grado de protección IP 65, clase de aislamiento B y protección electrónica integrada. Tª. de funcionamiento -40 a +50 °C.
- La versión con desescarche eléctrico ED ha sido realizada con resistencias eléctricas específicas de acero inoxidable con terminales vulcanizados preparadas para la conexión a 230V/1/50-60Hz para los modelos con motor Ø 200 y 250 mm.
- Las partes eléctricas y la carrocería están conectadas a un terminal de toma de tierra.
- Conexión de motoventiladores y resistencias efectuada en cajas de derivación separadas, con grado de protección IP 54.
- Posibilidad de suministro bajo demanda con intercambiadores, desescarche o ventiladores especiales, diferentes del estándar.
- Seleccionar los aparatos que trabajan en condiciones distintas del catálogo con el programa "Sclte".
- Para aplicaciones especiales o cualquier información que se necesite, consultar con nuestro Departamento Técnico.

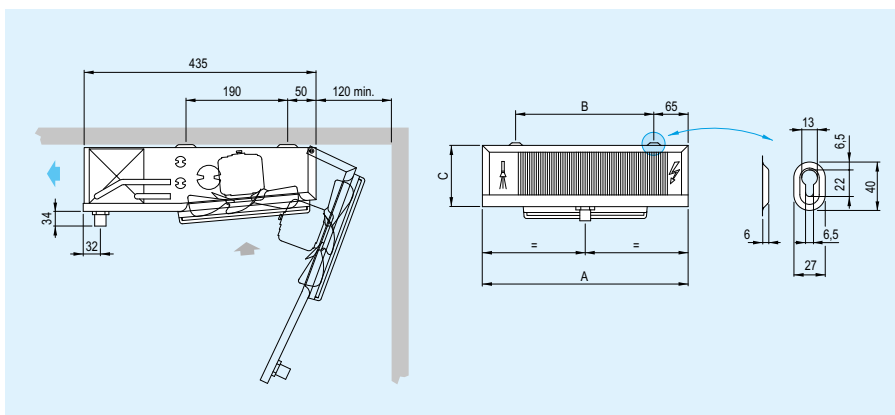
• **Nota importante:** Las medidas de seguridad para el uso de refrigerantes A2L deben cumplir con los requisitos de la norma EN378 y las tarjetas de seguridad del fluido utilizado.

Novedad



DATOS COMUNES

MODELOS	Ventiladores		Ventiladores EC		Conexión (mm)		Desagüe Ø (GAS)
	Absor. (A)	Pot. (W)	Absor. (A)	Pot. (W)	Entrada	Salida	
11EH3ED 11EL4ED	0,35	53	0,18	23	9,52	12,7	1/2
11AH3ED 11AL4ED							
12EH3ED 12EL4ED							
12AH3ED 12AL4ED							
12LH3ED 12LL4ED							
12MH3ED 12ML4ED							
13EH3ED 13EL4ED							
13AH3ED 13AL4ED							
13MH3ED 13ML4ED							
14MH3ED 14ML4ED	1,4	212	0,72	92			

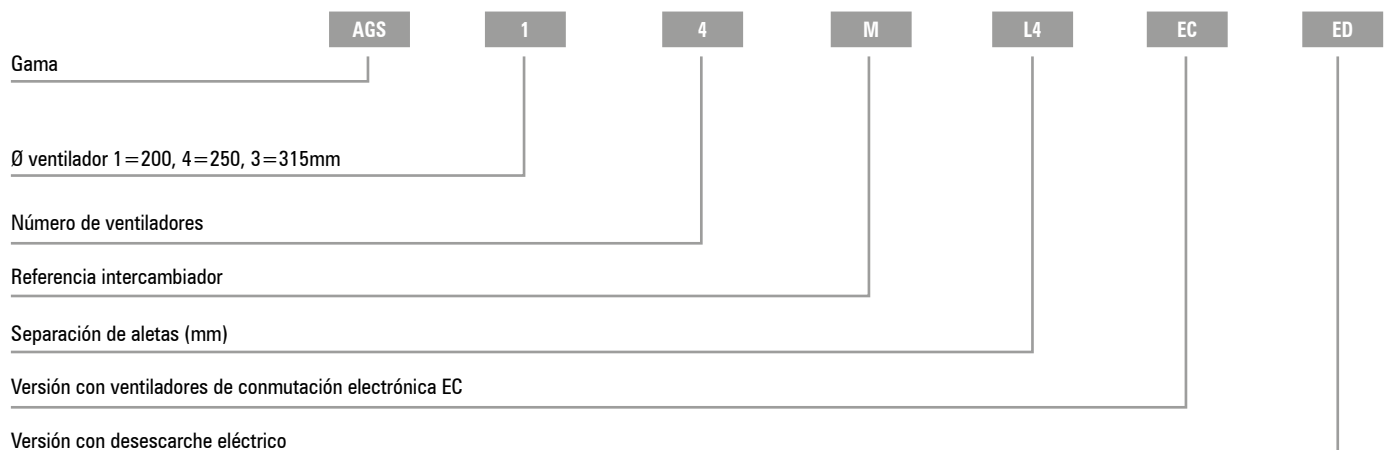


DIMENSIONES (mm)

MODELO	A	B	C
11EH3 11EL4	411	271	120
11AH3 11AL4			
12EH3 12EL4	611	471	170
12AH3 12AL4			
12LH3 12LL4			
12MH3 12ML4	861	721	120
13EH3 13EL4	1.111	971	
13AH3 13AL4			
13MH3 13ML4			
14MH3 14ML4	1.461	1.321	170



IDENTIFICACIÓN DE MODELO



Evaporadores Techo (Inclinados) A2L Serie AGS

APLICACIÓN ALTA TEMPERATURA

Novedad

A2L

Ventiladores Ø 250mm. 230V/1/50-60Hz. Separación aletas 4 mm.

Capacidad nom. (kW)		Caudal (m³/h)	Flecha (m)	Sup. int. (m²)	Sup. ext. (m²)	Vent. Nº	Capacidad circuito (dm³)	Potencia desescarche (W)	Peso (Kg)	MODELO	CÓDIGO	Precio EUROS
R1234yf	R454C											
0,78	0,72	670	6	0,4	3,9	1	0,8	450	12	AGS41GH4ED	202.200.0376	1.228,00
0,93	0,85	600	5	0,6	5,2		1,2	450	13	AGS41EH4ED	202.200.0377	1.302,00
1,58	1,45	1.340	7	0,8	7,8	2	1,6	900	19	AGS42GH4ED	202.200.0378	1.664,00
1,72	1,57	1.200	6	1,1	10,4		2,3	900	21	AGS42EH4ED	202.200.0379	1.771,00
2,14	1,96	2.010	9	1,2	11,7	3	2,4	1.330	25	AGS43GH4ED	202.200.0380	2.107,00
2,74	2,52	1.800	9	1,7	15,6		3,6	1.330	27	AGS43EH4ED	202.200.0381	2.275,00
2,99	2,74	2.680	10	1,4	15,6	4	3,8	1.750	32	AGS44GH4ED	202.200.0382	2.641,00
3,47	3,19	2.400	9	2,3	20,8		4,8	1.750	35	AGS44EH4ED	202.200.0383	2.787,00

Tª entrada aire 0 °C / Tª evaporación -8 °C / ΔT 8 K / R454C: Punto medio

APLICACIÓN BAJA TEMPERATURA

Ventiladores Ø 250mm. 230V/1/50-60Hz. Separación aletas 7 mm.

Capacidad nom. (kW)		Caudal (m³/h)	Flecha (m)	Sup. int. (m²)	Sup. ext. (m²)	Vent. Nº	Capacidad circuito (dm³)	Potencia desescarche (W)	Peso (Kg)	MODELO	CÓDIGO	Precio EUROS
R1234yf	R454C											
0,6	0,55	715	7	0,4	2,4	1	0,8	675	12	AGS41GL7ED	202.200.0384	1.374,00
0,77	0,71	670	6	0,6	3,1		1,2	675	13	AGS41EL7ED	202.200.0385	1.435,00
0,77	0,79	670	6	0,7	3,1		1,2	675	13	AGS41FL7ED	202.200.0386	1.430,00
1,24	1,14	1.430	8	0,8	4,8	2	1,6	1.350	19	AGS42GL7ED	202.200.0387	1.752,00
1,5	1,38	1.340	7	1,1	6,2		2,4	1.350	19	AGS42EL7ED	202.200.0388	1.840,00
1,73	1,58	1.260	7	1,4	7,8	3	2,8	1.350	20	AGS42FL7ED	202.200.0389	1.890,00
2,3	2,11	2.010	7	1,7	9,3		3,6	1.995	26	AGS43EL7ED	202.200.0390	2.329,00
2,3	2,32	2.010	8	0,2	9,3	4	3,6	1.995	26	AGS43FL7ED	202.200.0391	2.392,00
2,99	2,74	2.680	10	2	12,4		4,8	2.625	33	AGS44EL7ED	202.200.0392	2.865,00
3,42	3,14	2.520	9	2,7	15,6	5,6	2.625	25	AGS44FL7ED	202.200.0393	2.942,00	

Tª entrada aire 0 °C / Tª evaporación -8 °C / ΔT 8 K / R454C: Punto medio

- Para cámaras frigoríficas de altura reducida, gracias a su forma permiten aumentar el volumen para el almacenamiento de la mercancía.
- Equipados con los nuevos intercambiadores de elevada eficiencia realizados con aletas en aluminio y tubos de cobre especial.
- Los nuevos intercambiadores cumplen con las recomendaciones para la reducción de los HFC con alto efecto invernadero.
- Según las diferentes temperaturas de las cámaras se distinguen en: AGS H4 para alta temperatura (≥ +2 °C), con paso de aleta de 4 mm. y desescarche eléctrico. AGS L7 para baja temperatura (≥ -25 °C), con paso de aleta 7 mm y desescarche eléctrico.
- Los motoventiladores eléctricos estándar utilizados en la gama, reúnen las siguientes características:
Ø 250 mm., 230V/1/50-60Hz de polos sombreados y rejillas en poliamida con fibra de vidrio, grado de protección IP 44, clase de aislamiento B, termocontacto de protección interno y conexión rápida de cables. Temperatura de funcionamiento de -40 a +40 °C.
- Los motoventiladores opcionales de elevada eficiencia EC empleados reúnen las siguientes características:
Ø 250 mm., grado de protección IP 54, clase de aislamiento H, protección electrónica integrada y cables estándar. Temperatura de funcionamiento -40 a +50 °C.
- La versión con desescarche eléctrico ED ha sido realizada con resistencias eléctricas específicas de acero inoxidable con terminales vulcanizados preparadas para la conexión a 230V/1/50-60Hz para los modelos con motor Ø 200 y 250 mm.
- Las partes eléctricas y la carrocería están conectadas a un terminal de toma de tierra.
- Conexión de motoventiladores y resistencias efectuada en cajas de derivación separadas, con grado de protección IP 54.
- Posibilidad de suministro bajo demanda con intercambiadores, desescarche o ventiladores especiales, diferentes del estándar.
- Seleccionar los aparatos que trabajan en condiciones distintas del catálogo con el programa "Scelte".
- Para aplicaciones especiales o cualquier información que se necesite, consultar con nuestro Departamento Técnico.

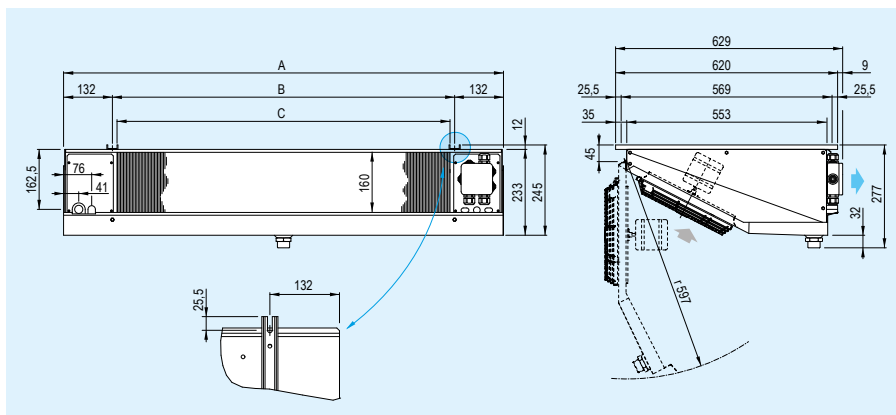
• **Nota importante:** Las medidas de seguridad para el uso de refrigerantes A2L deben cumplir con los requisitos de la norma EN378 y las tarjetas de seguridad del fluido utilizado.

Novedad



DATOS COMUNES

MODELOS	Ventiladores		Ventiladores EC		Conexión (mm)		Desagüe Ø (GAS)
	Absor. (A)	Pot. (W)	Absor. (A)	Pot. (W)	Entrada	Salida	
41GH4ED 41GL7ED 41EH4ED 41EL7ED 41FL7ED	0,68	95	0,53	30	12,7	12,7	1
42GH4ED 42GL7ED 42EH4ED 42EL7ED 42FL7ED	1,36	190	1,05	60			
43GH4ED 43EL7ED 43EH4ED 43FL7ED	2,04	285	1,58	90			
44GH4ED 44EL7ED 44EH4ED 44FL7ED	2,72	380	2,1	120			

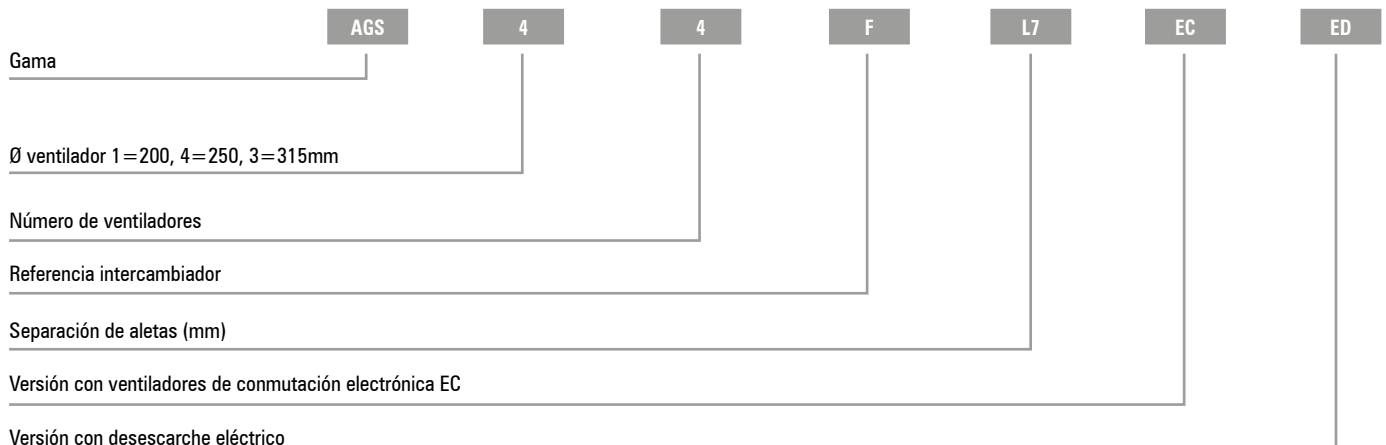


DIMENSIONES (mm)

MODELO	A	B	C
41GH4 41GL7 41EH4 41EL7 41FL7	739	475	451
42GH4 42GL7 42EH4 42EL7 42FL7	1.189	925	901
43GH4 43EL7 43EH4 43FL7	1.639	1.375	1.351
44GH4 44EL7 44EH4 44FL7	2.089	1.825	1.801



IDENTIFICACIÓN DE MODELO



APLICACIÓN MEDIA TEMPERATURA

Separación de Aletas 4 mm.

Potencia (kW) R134		Potencia (kW) R449		Nº Vent./ diámetro (mm)	Superficie (m ²)	Caudal (m ³ /h)	Volumen Interno (dm ³)	Flecha (m)	MODELOS DHN	CÓDIGO sin Resistencias DHN	Precio EUROS
Te=0°C AT=10k	Te=-8°C AT=8K	Te=-8°C AT=8K	Te=-8°C AT=8K								
2,67	1,76	2,38		1 X 350	15,3	1.100	3,4	2x4	401 S	201.208.0003	3.371,00
3,85	2,54	3,43				1.470		2x6	401 L		
4,58	3,02	4,08				1.930		2x9	401 N		
5,33	3,52	4,75		2 X 350	30,6	2.200	6,4	2x5	402 S	201.208.0006	4.629,00
7,71	5,09	6,87				2.940		2x7	402 L		
9,15	6,05	8,16				3.860		2x10	402 N		
8,00	5,28	7,13		3 X 350	46,0	3.300	9,3	2x6	403 S	201.208.0009	6.024,00
11,56	7,63	10,30				4.410		2x8	403 L		
13,73	9,07	12,24				5.790		2x11	403 N		
10,67	7,05	9,51		4 X 350	61,3	4.400	12,3	2x7	404 S	201.208.0012	7.406,00
15,41	10,18	13,73				5.880		2x9	404 L		
17,94	11,85	15,99				7.720		2x12	404 N		

Separación de Aletas 6 mm.

Potencia (kW) R134		Potencia (kW) R449		Nº Vent./ diámetro (mm)	Superficie (m ²)	Caudal (m ³ /h)	Volumen Interno (dm ³)	Flecha (m)	MODELOS DHN	CÓDIGO sin Resistencias DHN	Precio EUROS
Te=0°C AT=10k	Te=-8°C AT=8K	Te=-8°C AT=8K	Te=-8°C AT=8K								
2,24	1,48	2,00		1 X 350	10,6	1.150	3,4	2x4	601 S	201.208.0015	3.266,00
3,24	2,14	2,89				1.520		2x6	601 L		
3,85	2,54	3,43				2.000		2x9	601 N		
4,48	2,96	3,99		2 X 350	21,2	2.300	6,4	2x5	602 S	201.208.0018	4.483,00
6,47	4,28	5,77				3.040		2x7	602 L		
7,69	5,08	6,86				4.000		2x10	602 N		
6,72	4,44	5,99		3 X 350	31,8	3.450	9,3	2x6	603 S	201.208.0021	5.830,00
9,71	6,41	8,66				4.560		2x8	603 L		
11,54	7,62	10,28				6.000		2x11	603 N		
8,96	5,92	7,99		4 X 350	42,4	4.600	12,3	2x7	604 S	201.208.0024	7.219,00
12,95	8,55	11,54				6.080		2x9	604 L		
15,08	9,96	13,44				8.000		2x12	604 N		

La diferencia de temperatura de entrada DT1 = T^a de entrada de aire - T^a de evaporación a la salida (T^a de saturación).

- Batería de gran rendimiento con volumen interno reducido.
- Ventiladores helicoidales muy silenciosos con motores EC.
- Bandeja pivotante con los ventiladores para un fácil acceso y limpieza.
- Espacio lateral grande paneles laterales desmontables que facilitan las conexiones.
- Resistencias para climatización y protección para evitar el contacto accidental con las resistencias también disponible.

Construcciones especiales:

- Batería con protección contra corrosión.
- Intercambiador de calor con circuitos especiales para agua o salmuera.
- Versiones para refrigerante CO₂ (R744).
- Presión de funcionamiento 80 bar
- Ventiladores trifásicos.

Temperaturas de utilización:

- DHN: 0 °C hasta + 50 °C.

Los ventiladores vienen programados de fábrica para una velocidad, mediante resistencias:

DHN xxx S: R1: 10 Kiloohmios; R2: 12 Kiloohmios

DHN xxx L: R1: 4,7 Kiloohmios; R2: 12 Kiloohmios

DHN xxx S: R1: Puente

- Para variar el control de r.p.m. eliminar las resistencias y colocar señales de 0-10 V en el borne 3. Alternativamente se puede instalar un potenciómetro de 10 Kiloohmios en los bornes 2-4.



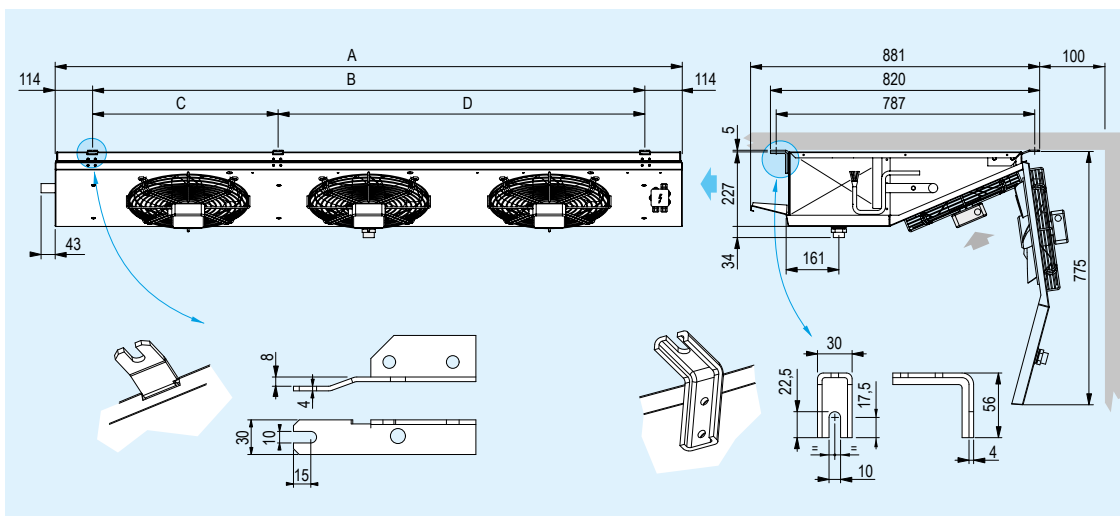
Datos de ventiladores en página 15.

Novedad

A2L

DATOS COMUNES

MODELOS	Ventiladores		Ventiladores EC		Conexión (mm)		Desagüe Ø (GAS)
	Absor. (A)	Pot. (W)	Absor. (A)	Pot. (W)	Entrada	Salida	
AGS31AH4ED AGS31BL7ED	0,49	106	0,8	85	12,7	12,7	1
AGS32AH4ED AGS32BL7ED	0,97	212	1,6	170		12,7	
AGS33AH4ED AGS33BL7ED	1,47	318	2,4	255		15,87	
AGS34AH4ED AGS34BL7ED	1,96	424	3,2	340		15,87	

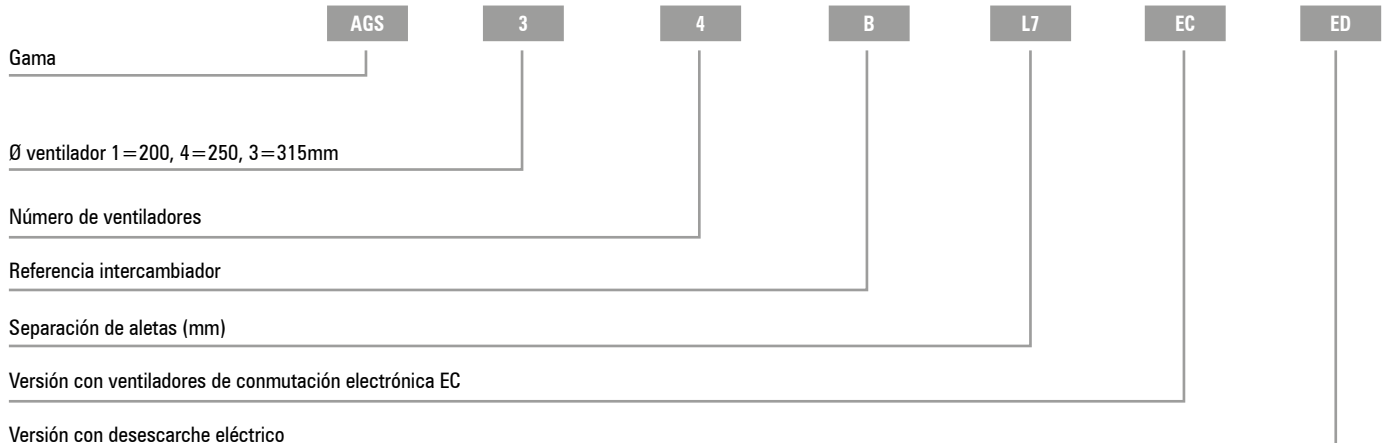


DIMENSIONES (mm)

MODELO	A	B	C	D
AGS31AH4 AGS31BL7	810	582	-	-
AGS32AH4 AGS32BL7	1.360	1.132	-	-
AGS33AH4 AGS33BL7	1.910	1.682	565	1.117
AGS34AH4 AGS34BL7	2.460	2.232	1.115	1.117



IDENTIFICACIÓN DE MODELO



Evaporadores Doble Flujo (Inclinados) A2L Serie AGL

APLICACIÓN ALTA/MEDIA TEMPERATURA

Novedad

A2L

Ventiladores Ø 250mm. 230V/1/50-60Hz. Separación aletas 5 mm.

Capacidad nom. (kW)		Caudal (m³/h)	Flecha (m)	Sup. int. (m²)	Sup. ext. (m²)	Vent. N°	Capacidad circuito (dm³)	Potencia desescarcho (W)	MODELO	CÓDIGO	Precio EUROS
R1234yf	R454C										
2,71	2,49	1.500	2x5	1,9	24,4	2	3,6	-	AGL21EM5	202.200.0366	2.303,00
								2.550	AGL21EM5ED	202.200.0367	2.844,00
3,06	2,81	1.550	2x5	2,9	36,6	2	4,5	-	AGL22EM5	202.200.0368	2.751,00
								3.300	AGL22EM5ED	202.200.0369	3.284,00
3,33	3,05	1.570	2x5	3,8	48,8	2	6	-	AGL23EM5	202.200.0370	3.246,00
								4.200	AGL23EM5ED	202.200.0371	3.825,00

Tª entrada aire 0 °C / Tª evaporación -8 °C / ΔT 8 K / R454C: Punto medio

DATOS COMUNES

MODELOS	Peso Neto* (Kg)	Ventiladores		Ventiladores EC		Conexión (mm)		Desagüe Ø (GAS)
		Absor. (A)	Pot. (W)	Absor. (A)	Pot. (W)	Entrada	Salida	
21EM5/ED	34	1,32	190	1,05	60	12	16	1
22EM5/ED	40					16	22	
23EM5/ED	50					16	22	

* Dato de peso (kg) referente a modelos con descongelamiento eléctrico **ED**.

- La gama de aeroevaporadores angulares AGL con refrigerantes A2L está estudiada para las aplicaciones en las que se necesita una baja velocidad de recirculación del aire, como puede ser en salas de trabajo, tratamiento de productos frescos y climatización.
 - Intercambiadores de elevada eficiencia realizados con aletas de aluminio y tubos de cobre especial.
 - El paso de aletas es de 5 mm y es adecuado para alta / media temperatura de cámara (≥ -5°C).
 - Su geometría permite una reducción considerable de los volúmenes internos y por consiguiente de la cantidad de refrigerante utilizado.
 - Los nuevos intercambiadores cumplen con las recomendaciones para la reducción de los HFC con alto efecto invernadero.
 - Motoventiladores eléctricos estándar con grado de protección IP 44, clase de aislamiento B y termocontacto de protección interno: Ø 250 mm., 230V/1/50-60Hz de polos sombreados y rejillas en poliamida con fibra de vidrio. Temperatura de funcionamiento: -40 a +40 °C.
 - Los motoventiladores opcionales de elevada eficiencia EC empleados reúnen las siguientes características: Ø 250 mm., grado de protección IP 54, clase de aislamiento H y protección electrónica integrada. Tª. de funcionamiento: -40 a +50 °C.
 - La versión con desescarcho eléctrico estándar ED ha sido realizada con resistencias específicas en acero inoxidable con terminales vulcanizados preparadas para la conexión a 400V/3/50-60Hz.
 - Las partes eléctricas y la carrocería están conectadas a un terminal de toma de tierra. La conexión de los motoventiladores y de las resistencias ha sido efectuada en cajas de derivación separadas, con grado de protección IP 54.
 - Posibilidad de suministro con intercambiadores, desescarcho y motoventiladores distintos del modelo estándar.
 - Seleccione los aparatos que trabajan en condiciones fuera del catálogo con el programa "Scelte".
 - Para las aplicaciones especiales y las informaciones adicionales consultar nuestro Departamento Técnico.
- Nota importante:** Las medidas de seguridad para el uso de refrigerantes A2L deben cumplir con los requisitos de la norma EN378 y las tarjetas de seguridad del fluido utilizado.



Evaporadores Doble Flujo (Inclinados) A2L Serie AGL

ECO™ heat transfer coolers



APLICACIÓN ALTA/MEDIA TEMPERATURA

Novedad

A2L

Ventiladores Ø 315mm. 230V/1/50-60Hz. Separación aletas 5 mm.

Capacidad nom. (kW)		Caudal (m³/h)	Flecha (m)	Sup. int. (m²)	Sup. ext. (m²)	Vent. Nº	Capacidad circuito (dm³)	Potencia desescarhe (W)	MODELO	CÓDIGO	Precio EUROS
R1234yf	R454C										
6,3	5,78	3.470	2x6	4,8	61,1	2	8,7	-	AGL34EM5	202.200.0372	4.271,00
								6.000	AGL34EM5ED	202.200.0373	4.856,00
7	6,42	3.350	2x6	6	76,3	2	10,9	-	AGL34FM5	202.200.0374	5.038,00
								6.000	AGL34FM5ED	202.200.0375	5.766,00

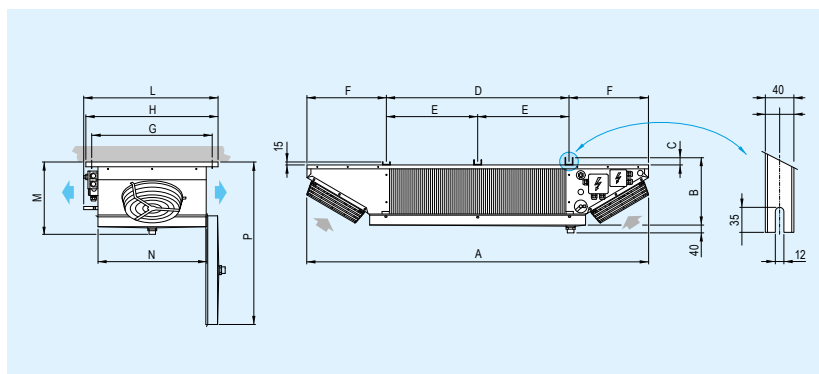
Tª entrada aire 0 °C / Tª evaporación -8 °C / ΔT 8 K / R454C: Punto medio

DATOS COMUNES

MODELOS	Peso Neto* (Kg)	Ventiladores		Ventiladores EC		Conexión (mm)		Desagüe Ø (GAS)
		Absor. (A)	Pot. (W)	Absor. (A)	Pot. (W)	Entrada	Salida	
AGL34EM5/ED	65	0,86	192	1,6	170	16	16	1
AGL34FM5/ED	72					28	28	

* Dato de peso (kg) referente a modelos con descongelamiento eléctrico ED.

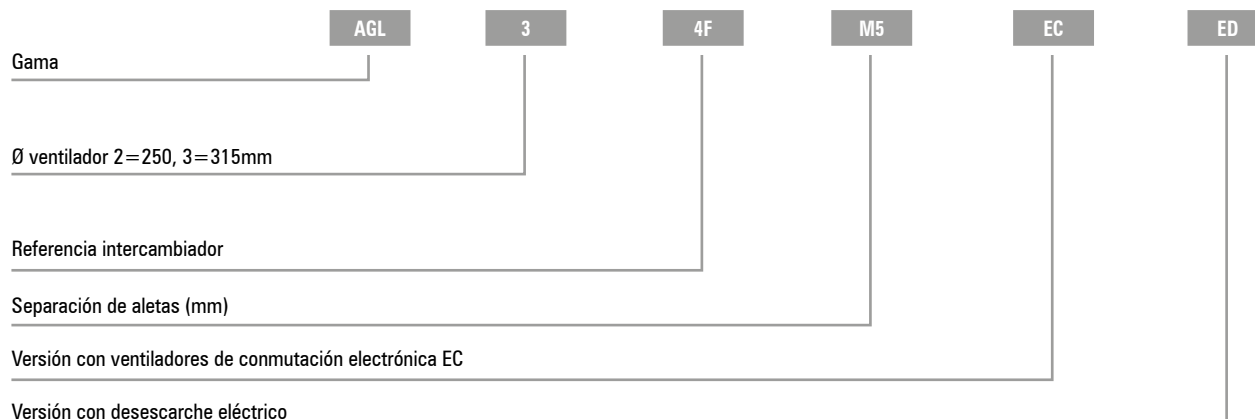
- Motoventiladores eléctricos estándar con grado de protección IP 44, clase de aislamiento B y termocontacto de protección interno: Ø 315 mm., 230V/1/50-60Hz a rotor exterior con condensador eléctrico incorporado y rejilla de acero protegido con pintura al polvo epóxica. Temperatura de funcionamiento: -40 a +35 °C.
- Los motoventiladores opcionales de elevada eficiencia EC empleados reúnen las siguientes características: Ø 300 mm., grado de protección IP 54, clase de aislamiento B y protección electrónica integrada. Tª de funcionamiento: -25 a +60 °C.
- Nota importante:** Las medidas de seguridad para el uso de refrigerantes A2L deben cumplir con los requisitos de la norma EN378 y las tarjetas de seguridad del fluido utilizado.



DIMENSIONES (mm)

MODELO	A	B	C	D	E	F	G	H	L	M	N	P
21EM5	1.752	335	28	930	-	405	620	678	695	375	560	845
22EM5	2.202			1.380								860
23EM5	2.651	347	40	1.830	915	475	737	795	810	387	677	860
34EM5	3.231			2.280	1.140							975
34FM5	3.231			2.280	1.140							975

IDENTIFICACIÓN DE MODELO



Mini Evaporadores Mural Serie EP con tubo ranurado

APLICACIÓN ALTA / MEDIA TEMPERATURA

Separación de aletas 3,5/7mm. / Ventiladores Ø 230mm.

Potencia (W) R-134a		Potencia (W) R-404A		Nº Vent.	Caudal (m³/h)	Superficie (m²)		Volumen Interno (dm³)	Flecha (m)	Potencia Desescarche (W)	MODELO	CÓDIGO	Precio EUROS
Te=0°C ΔT=10 TC=+10°C	Te=-8°C ΔT=8 TC=0°C	Te=-8°C ΔT=8 TC=0°C	Te=-25°C ΔT=7 TC=-18°C			Int.	Ext.						
750	501	550	423	1	470	0,2	2,72	0,6	2	300	EP-80	200.200.0001	510,00
											EP-80 ED	200.200.0002	581,00
996	664	730	561	1	470	0,3	2,72	0,57	2	300	EP-81	200.200.0010	510,00
											EP-81 ED	200.200.0011	581,00
1.228	819	900	692	1	440	0,6	3,88	0,86	2	300	EP-101	200.200.0012	581,00
											EP-101 ED	200.200.0013	631,00
2.510	1.674	1.840	1.415	2	880	1,1	7,78	1,62	2	600	EP-201*	200.200.0014	1.038,00
											EP-201 ED*	200.200.0015	1.102,00
3.765	2.512	2.760	2.122	3	1.320	1,8	11,65	2,38	2	900	EP-301*	200.200.0016	1.467,00
											EP-301 ED*	200.200.0017	1.552,00

- **TC**=temperatura interior de la cámara. **ΔT**=diferencial de temperatura. **ΔT=TC-Tª** Evaporación.
- **ΔT**: es la diferencia de temperatura entre la Tª de entrada del aire en el evaporador y la Tª interior de la cámara.
- Material: aletas de aluminio y tubos de cobre ranurados.
- Motoventiladores eléctricos: Ø 230 (230V/1Ph).
- Temperatura de funcionamiento -35°C a +40°C.
- Modelos **ED** (desescarche eléctrico): resistencia eléctrica de acero inoxidable preparadas para la conexión a 230V/1Ph.
- Para las capacidades del enfriador de salmuera, utilice el software de selección "Scelte".

Nota: * Use válvula de expansión termostática con equilibrador de presión externo en los modelos **201** y **301**.

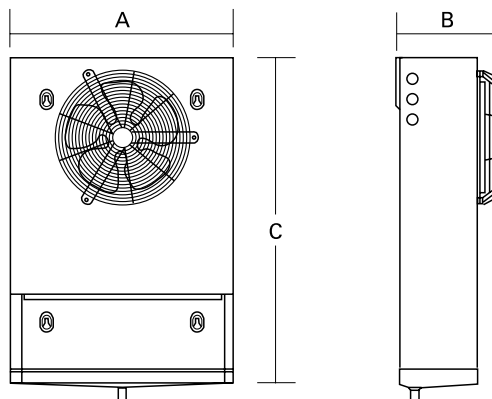
Capacidad Nominal (kW)	Peso* (kg)	Ventiladores		Ventilares EC**		Conexión (mm)		Desagüe (mm)	MODELOS
		Absor. (A)	Pot. (W)	Absor. (A)	Pot. (W)	Entrada	Salida		
0,55	6,4	0,35	53	0,09	13	12	12	16	EP-80 / EP-80 ED
0,73									EP-81 / EP-81 ED
0,9	7,1	0,7	106	0,18	26	16	16	16	EP-101 / EP-101 ED
1,84	12,1								EP-201 / EP-201 ED
2,76	16,8								1,05

* Dato de peso (kg) referente a modelos con descongelamiento eléctrico **ED**.

** Motoventiladores **EC** opcionales.

DIMENSIONES (mm)

Nº Vent	A	B	C
1	460	200	670
2	810		
3	1.160		



Mini Evaporadores Techo (1 Boca) Serie EVS/EVS-B

APLICACIÓN ALTA / MEDIA (BAJA) TEMPERATURA

Separación de Aletas 3,5 / 7 mm. / Ventiladores Ø 200mm. 230 V. 1Ph.

Potencia (kW) R134a		Potencia (kW) R449A		Nº Vent.	Caudal m³/h	Superficie (m²)	Vol. Int. dm³	Flecha m	Deses. Eléctrico Pot. (W)	MODELO	CÓDIGO	Precio EUROS
Te=-8°C ΔT=8 TC=0°C	Te=-8°C ΔT=8 TC=0°C	Te=-25°C ΔT=7 TC=-18°C	Te=-25°C ΔT=7 TC=-18°C									
0,39	0,41	0,30	1	290	1,7	0,33	3	-	EVS-41	201.200.0082	312,00	
								480	EVS-41 ED	201.200.0083	357,00	
0,48	0,50	0,36	1	260	2,8	0,48	2,5	-	EVS-61	201.200.0084	334,00	
								480	EVS-61 ED	201.200.0085	390,00	
0,75	0,78	0,57	2	580	3,0	0,54	5	-	EVS-101	201.200.0086	479,00	
								650	EVS-101 ED	201.200.0087	532,00	
0,92	0,95	0,69	2	520	4,5	0,80	4,5	-	EVS-131	201.200.0088	515,00	
								680	EVS-131 ED	201.200.0089	583,00	
1,53	1,58	1,15	3	870	5,8	1,07	4,5	-	EVS-181	201.200.0090	755,00	
								1.080	EVS-181 ED	201.200.0091	838,00	
1,85	1,91	1,40	3	780	8,9	1,61	4	-	EVS-291	201.200.0080	838,00	
								1.200	EVS-291 ED	201.200.0092	934,00	

Separación de Aletas 4,5 / 9mm. / Ventiladores Ø 200mm. 230 V. 1Ph.

Potencia (kW) R134a		Potencia (kW) R449A		Nº Vent.	Caudal m³/h	Sup. (m²)	Vol. Int. dm³	Flecha (m)	Deses. Eléctrico Pot. (W)	MODELO	CÓDIGO	Precio EUROS
Te=-8°C ΔT=8 TC=0°C	Te=-8°C ΔT=8 TC=0°C	Te=-25°C ΔT=7 TC=-18°C	Te=-25°C ΔT=7 TC=-18°C									
1,31	1,35	0,89	3	930	4,7	1,07	4,5	-	EVS-B 181	201.200.0100	882,00	
								1.080	EVS-B 181 ED	201.200.0101	967,00	
2,21	2,29	1,67	3	1.050	10,6	2,4	4,5	-	EVS-B 391	201.200.0093	1.483,00	
								1.200	EVS-B 391 ED	201.200.0094	1.594,00	
2,9	3,00	2,19	4	1.400	14,3	3,2	4,5	-	EVS-B 521	201.200.0095	2.070,00	
								1.600	EVS-B 521 ED	201.200.0096	2.195,00	

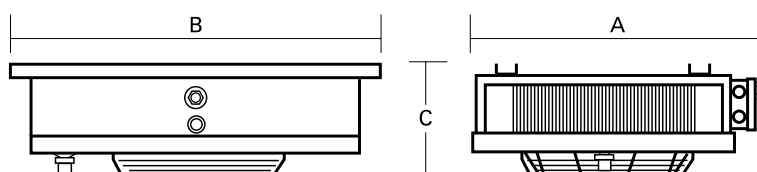
- TC=temperatura interior de la cámara.
- ΔT=diferencial de temperatura.
- ΔT=TC-Tª Evaporación.
- ΔT: es la diferencia de temperatura entre la Tª de entrada del aire en el evaporador y la Tª interior de la cámara.
- Material: aletas de aluminio y tubos de cobre estriados.
- Temp. de funcionamiento -35°C a +40°C.
- Modelos **ED** (desescarche eléctrico): resistencia eléctrica de acero inoxidable preparadas para la conexión a 230V/1Ph.



DIMENSIONES

Nº Vent	A	B	C
1	411	433	120
2	611		
3	1.111		
4	1.461		

Medidas en mm.



Mini Evaporadores Techo (doble boca) Serie MIC con tubo ranurado

APLICACIÓN ALTA / MEDIA (BAJA) TEMPERATURA

Separación de aletas 4,5/9mm. / Ventiladores Ø 230mm.

Potencia (W) R134a		Potencia (W) R449A		Nº Vent.	Caudal (m³/h)	Superficie (m²)		Volumen Interno (dm³)	Flecha (m)	Potencia Desescarche (W)	MODELO	CÓDIGO	Precio EUROS
Te=0°C ΔT=10 TC=+10°C	Te=-8°C ΔT=8 TC=0°C	Te=-8°C ΔT=8 TC=0°C	Te=-25°C ΔT=7 TC=-18°C			Int.	Ext.						
805	537	550	400	1	540	0,3	2,6	0,70	2 x 3	800	MIC-80	201.200.0075	738,00
											MIC-80 ED	201.200.0306	892,00
1.023	683	700	510	1	540	0,5	2,6	0,67	2 x 3	800	MIC-81	201.200.0307	738,00
											MIC-81 ED	201.200.0308	892,00
1.201	801	820	600	1	460	0,6	3,9	0,95	2 x 2,5	800	MIC-101*	201.200.0309	798,00
											MIC-101 ED*	201.200.0310	939,00
2.033	1.356	1.390	1.020	2	1.080	1,0	5,2	1,33	2 x 3	1.600	MIC-161*	201.200.0311	1.104,00
											MIC-161 ED*	201.200.0312	1.312,00
2.265	1.511	1.540	1.130	2	920	1,3	7,9	1,82	2 x 2,5	1.600	MIC-201*	201.200.0313	1.207,00
											MIC-201 ED*	201.200.0314	1.417,00
3.520	2.348	2.400	1.760	3	1.380	2,1	11,8	2,85	2 x 2,5	2.400	MIC-301*	201.200.0315	1.632,00
											MIC-301 ED*	201.200.0316	1.865,00
4.584	3.058	3.130	2.290	4	1.840	2,7	15,7	3,8	2 x 2,5	3.000	MIC-401*	201.200.0317	2.037,00
											MIC-401 ED*	201.200.0318	2.301,00
5.853	3.904	3.990	2.920	5	2.300	3,4	19,7	4,75	2 x 2,5	3.600	MIC-501*	201.200.0319	2.434,00
											MIC-501 ED*	201.200.0320	2.754,00

- **TC**=temperatura interior de la cámara. **ΔT**=diferencial de temperatura. **ΔT**=TC-Tª Evaporación.
- **ΔT**: es la diferencia de temperatura entre la Tª de entrada del aire en el evaporador y la Tª interior de la cámara.
- **Material**: aletas de aluminio y tubos de cobre ranurados.
- **Motoventiladores eléctricos**: Ø 230 (230V/1Ph).
- **Temperatura de funcionamiento** -35°C a +40°C.
- **Modelos ED** (desescarche eléctrico): resistencia eléctrica de acero inoxidable preparadas para la conexión a 230V/1Ph.
- **Para las capacidades del enfriador de salmuera**, utilice el software de selección "Scelte".

Nota: * Use válvula de expansión termostática con equilibrador de presión externo en los modelos del 101 al 501.

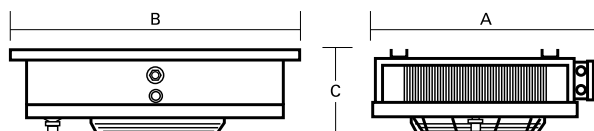
Capacidad Nominal (kW)	Peso* (kg)	Ventiladores		Ventiladores EC**		Conexión (mm)	Desagüe (Ø GAS)	MODELOS
		Absor. (A)	Pot. (W)	Absor. (A)	Pot. (W)			
0,59	7,3	0,35	53	0,09	13	12	1/2	MIC-80 / MIC-80 ED
0,75								MIC-81 / MIC-81 ED
0,88	8,0	0,70	106	0,18	26			MIC-101 / MIC-101 ED
1,49								MIC-161 / MIC-161 ED
1,66								MIC-201 / MIC-201 ED
2,58								MIC-301 / MIC-301 ED
3,36	24,4	1,40	212	0,36	52	22	MIC-401 / MIC-401 ED	
4,29	29,9	1,75	265	0,45	65		MIC-501 / MIC-501 ED	

* Dato de peso (kg) referente a modelos con descongelamiento eléctrico ED.

** Motoventiladores EC opcionales.

DIMENSIONES (mm)

Nº Vent.	A	B	C
1	500	585	172
2	800		185
3	1.100		
4	1.400		
5	1.700		



Evaporadores Techo (inclinados) Serie GSE

APLICACIÓN ALTA / MEDIA / BAJA TEMPERATURA

Separación de aletas 4 mm. / Ventiladores Ø 315mm.

Potencia (kW) R134a		Potencia (kW) R449A		Nº Vent.	Caudal m³/h	Sup. Int/ext (m²)	Cap. circuito (dm³)	Flecha (m)	Pot. Deses. (kW)	MODELO	CÓDIGO	Precio EUROS
Te=0°C ΔT=10 TC=10°C	Te=-8°C ΔT=8 TC=0°C	Te=-8°C ΔT=8 TC=0°C	Te=-8°C ΔT=8 TC=0°C									
2,73	1,82	1,86		1	1.000	0,8/10	1,2	8	1,2	GSE31AH4	202.200.0232	1.618,00
										GSE31AH4 ED	202.200.0233	2.058,00
5,6	3,73	3,82		2	2.000	1,6/20	2,4	9	2,25	GSE32AH4	202.200.0234	2.640,00
										GSE32AH4 ED	202.200.0235	3.128,00
8,46	5,64	5,77		3	3.000	2,3/30	3,6	11	3,3	GSE33AH4	202.200.0236	3.663,00
										GSE33AH4 ED	202.200.0237	4.116,00
11,18	7,46	10,08		4	4.000	3,1/40	4,8	13	4,35	GSE34AH4	202.200.0238	4.619,00
										GSE34AH4 ED	202.200.0239	5.254,00

Separación de aletas 7mm. / Ventiladores Ø 315mm.

Potencia (kW) R134a		Potencia (kW) R449A		Nº Vent.	Caudal m³/h	Sup. Int/ext (m²)	Cap. circuito (dm³)	Flecha (m)	Pot. Deses. (kW)	MODELO	CÓDIGO	Precio EUROS
Te=-8°C ΔT=8 TC=0°C	Te=-8°C ΔT=8 TC=0°C	Te=-25°C ΔT=7 TC=-18°C	Te=-25°C ΔT=7 TC=-18°C									
1,91	1,95	1,43		1	1.090	1/7,8	1,5	9	1,5	GSE31BL7	202.200.0240	1.728,00
										GSE31BL7 ED	202.200.0241	2.254,00
3,91	4,00	2,93		2	2.180	2/15,6	3	10	3	GSE32BL7	202.200.0242	2.721,00
										GSE32BL7 ED	202.200.0243	3.295,00
5,73	5,86	4,29		3	3.270	3/23,4	4,5	12	4,5	GSE33BL7	202.200.0244	3.826,00
										GSE33BL7 ED	202.200.0245	4.643,00
7,28	7,44	5,45		4	4.360	4/31,2	6	14	6	GSE34BL7	202.200.0246	4.818,00
										GSE34BL7 ED	202.200.0247	5.390,00

- TC=temperatura interior de la cámara.
- ΔT=diferencial de temperatura.
- ΔT=TC-Tª Evaporación.
- ΔT: es la diferencia de temperatura entre la Tª de entrada del aire en el evaporador y la Tª interior de la cámara.
- Aplicación: cámaras frigoríficas.
- Material: aletas de aluminio y tubos de cobre estriados.
- Motoventiladores eléctricos: Ø 250 (230V/1Ph).
- Temp. de funcionamiento -35°C a +40°C.
- Modelos **ED** (desescarche eléctrico): resistencia eléctrica de acero inoxidable preparadas para la conexión a 230V/1Ph.

Capacidad nominal (kW)	Peso* (kg)	Ventiladores		Ventiladores EC**		Conexión (mm)		Desagüe Ø (GAS)	MODELO
		Absor. (A)	Pot. (W)	Absor. (A)	Pot. (W)	Entrada	Salida		
2	18	0,49	106	0,74	85	12	16	1	GSE31AH4/ED
4,1	29	0,97	212	1,48	170		22		GSE32AH4/ED
6,2	45	1,47	318	2,22	255	16	28		GSE33AH4/ED
8,2	60	1,96	424	2,96	340		GSE34AH4/ED		
2,1	19	0,49	106	0,74	85	12	16	1	GSE31BL7/ED
4,3	30	0,97	212	1,48	170		22		GSE32BL7/ED
6,3	46	1,47	318	2,22	255	16	28		GSE33BL7/ED
8	62	1,96	424	2,96	340		GSE34BL7/ED		

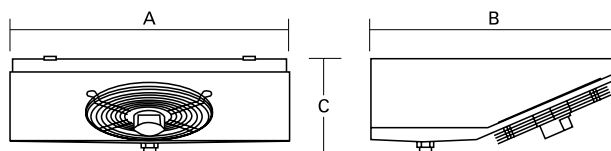
* Dato de peso (kg) referente a modelos con descongelamiento eléctrico **ED**.

** Motoventiladores **EC** opcionales.

DIMENSIONES

Nº Vent	A	B	C
1	810	880	235
2	1.360		
3	1.910		
4	2.460		

Medidas en mm.



APLICACIÓN ALTA / MEDIA TEMPERATURA

Separación de aletas 4mm. / Ventiladores Ø 250mm.

Potencia (kW) R134a		Potencia (kW) R449A	Nº Vent.	Caudal m³/h	Sup. Int/ext (m²)	Cap. circuito dm³	Flecha (m)	Pot. Deses. (kW)	MODELO	CÓDIGO	Precio EUROS
Te=0°C ΔT=10 TC=10°C	Te=-8°C ΔT=8 TC=0°C	Te=-8°C ΔT=8 TC=0°C									
1,22	0,82	0,83	1	670	0,4/3,9	0,8	6	0,45	GME41GH4	202.200.0196	1.123,00
									GME41GH4 ED	202.200.0197	1.263,00
1,45	0,97	0,99	1	600	0,6/5,2	1,2	5	0,45	GME41EH4	202.200.0198	1.198,00
									GME41EH4 ED	202.200.0199	1.341,00
2,46	1,64	1,68	2	1.340	0,8/7,8	1,6	7	0,9	GME42GH4	202.200.0200	1.552,00
									GME42GH4 ED	202.200.0201	1.710,00
2,68	1,78	1,82	2	1.200	1,1/10,4	2,3	6	0,9	GME42EH4	202.200.0202	1.664,00
									GME42EH4 ED	202.200.0203	1.823,00
3,34	2,23	2,27	3	2.010	1,2/11,7	2	9	1,33	GME43GH4	202.200.0204	1.999,00
									GME43GH4 ED	202.200.0205	2.167,00
4,28	2,85	2,92	3	1.800	1,7/15,6	3,4	7	1,33	GME43EH4	202.200.0206	2.163,00
									GME43EH4 ED	202.200.0207	2.341,00
4,66	3,11	3,18	4	2.680	1,4/15,6	2,7	10	1,75	GME44GH4	202.200.0208	2.539,00
									GME44GH4 ED	202.200.0209	2.718,00
5,42	3,61	3,69	4	2.400	2,3/20,8	4	9	1,75	GME44EH4	202.200.0210	2.691,00
									GME44EH4 ED	202.200.0211	2.866,00

- TC=temperatura interior de la cámara.
- ΔT=diferencial de temperatura.
- ΔT=TC-Tª Evaporación.
- ΔT: es la diferencia de temperatura entre la Tª de entrada del aire en el evaporador y la Tª interior de la cámara.
- Aplicación: cámaras frigoríficas.
- Material: aletas de aluminio y tubos de cobre estriados.
- Motoventiladores eléctricos: Ø 250 (230V/1Ph).
- Temp. de funcionamiento -35°C a +40°C.
- Modelos **ED** (desescarche eléctrico): resistencia eléctrica de acero inoxidable preparadas para la conexión a 230V/1Ph.

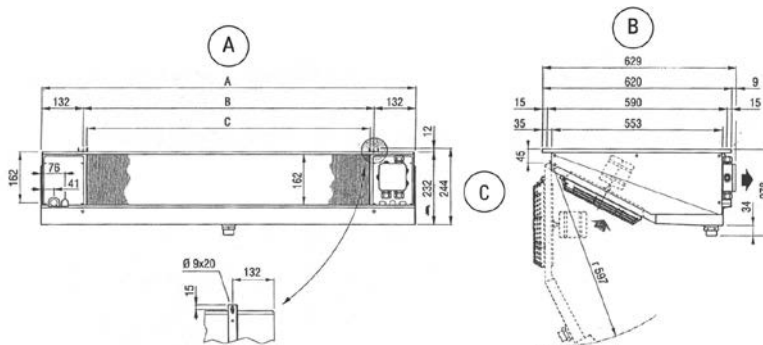
Capacidad nominal (kW)	Peso* (kg)	Ventiladores		Ventiladores EC**		Conex. drenaje Ø gas	MODELOS
		Absor. (A)	Pot. (W)	Absor. (A)	Pot. (W)		
0,9	11,5	0,68	95	0,19		1	GME41GH4/ED
1,06	12,5						GME41EH4/ED
1,8	18	1,36	190	0,38	26		GME42GH4/ED
1,96	19,5						GME42EH4/ED
2,44	28,5	2,04	285	0,57			GME43GH4/ED
3,14	30,5						GME43EH4/ED
3,41	32	2,72	380	0,76			GME44GH4/ED
3,97	35						GME44EH4/ED



* Dato de peso (kg) referente a modelos con descongelamiento eléctrico **ED**.
** Motoventiladores **EC** opcionales.

DIMENSIONES

Nº Vent	A	B	C
1	739	629	278
2	1.189	629	278
3	1.639	629	278
4	2.089	629	278



Medidas en mm.

APLICACIÓN MEDIA / BAJA TEMPERATURA

Separación de aletas 7mm. / Ventiladores Ø 250mm.

Potencia (kW) R134a			Potencia (kW) R449A			Nº Vent.	Caudal (m³/h)	Sup. Int/ext (m²)	Cap. circuito (dm³)	Flecha (m)	Pot. Deses. (kW)	MODELO	CÓDIGO	Precio EUROS
Te=-8°C ΔT=8 TC=0°C	Te=-8°C ΔT=8 TC=0°C	Te=-25°C ΔT=7 TC=-18°C	Te=-8°C ΔT=8 TC=0°C	Te=-25°C ΔT=7 TC=-18°C										
0,63	0,64	0,47	1	760	0,4/2,4	0,8	7	0,67	GME41GL7	202.200.0212	1.123,00			
									GME41GL7 ED	202.200.0213	1.412,00			
0,8	0,82	0,60	1	710	0,6/3,1	1,2	6	0,67	GME41EL7	202.200.0214	1.189,00			
									GME41EL7 ED	202.200.0215	1.475,00			
0,89	0,91	0,67	1	670	0,7/3,9	1,4	6	0,67	GME41FL7	202.200.0216	1.179,00			
									GME41FL7 ED	202.200.0217	1.471,00			
1,29	1,32	0,97	2	1.520	0,8/4,7	1,6	8	1,35	GME42GL7	202.200.0218	1.552,00			
									GME42GL7 ED	202.200.0219	1.803,00			
1,56	1,60	1,17	2	1.420	1,1/6,3	2,3	7	1,35	GME42EL7	202.200.0220	1.651,00			
									GME42EL7 ED	202.200.0221	1.895,00			
1,8	1,84	1,34	2	1.340	1,4/7,8	2,7	7	1,35	GME42FL7	202.200.0222	1.700,00			
									GME42FL7 ED	202.200.0223	1.945,00			
2,39	2,44	1,79	3	2.130	1,7/9,4	3,4	9	1,99	GME43EL7	202.200.0224	2.125,00			
									GME43EL7 ED	202.200.0225	2.395,00			
2,63	2,69	1,97	3	2.010	2/11,7	4	8	1,99	GME43FL7	202.200.0226	2.182,00			
									GME43FL7 ED	202.200.0227	2.462,00			
3,11	3,18	2,33	4	2.840	2/12,5	4	10	2,62	GME44EL7	202.200.0228	2.648,00			
									GME44EL7 ED	202.200.0229	2.945,00			
3,56	3,64	2,66	4	2.680	2,7/15,7	5,3	9	2,62	GME44FL7	202.200.0230	2.734,00			
									GME44FL7 ED	202.200.0231	3.025,00			

- TC=temperatura interior de la cámara.
- ΔT=diferencial de temperatura.
- ΔT=TC-Tª Evaporación.
- ΔT: es la diferencia de temperatura entre la Tª de entrada del aire en el evaporador y la Tª interior de la cámara.
- Aplicación: cámaras frigoríficas.
- Material: aletas de aluminio y tubos de cobre estriados.
- Motoventiladores eléctricos: Ø 250 (230V/1Ph).
- Temp. de funcionamiento -35°C a +40°C.
- Modelos **ED** (desescarche eléctrico): resistencia eléctrica de acero inoxidable preparadas para la conexión a 230V/1Ph.

Capacidad nominal (kW)	Peso* (kg)	Ventiladores		Ventiladores EC**		Conex. drenaje Ø gas	MODELOS
		Absor. (A)	Pot. (W)	Absor. (A)	Pot. (W)		
0,69	11	0,68	95	0,19	26	1	GME41GL7/ED
0,88	12						GME41EL7/ED
0,98	13						GME41FL7/ED
1,42	17	1,36	190	0,38	26	1	GME42GL7/ED
1,75	18,5						GME42EL7/ED
1,97	20						GME42FL7/ED
2,63	27	2,04	285	0,57	26	1	GME43EL7/ED
2,89	29						GME43FL7/ED
3,41	30						GME44EL7/ED
3,91	33	2,72	380	0,76			GME44FL7/ED



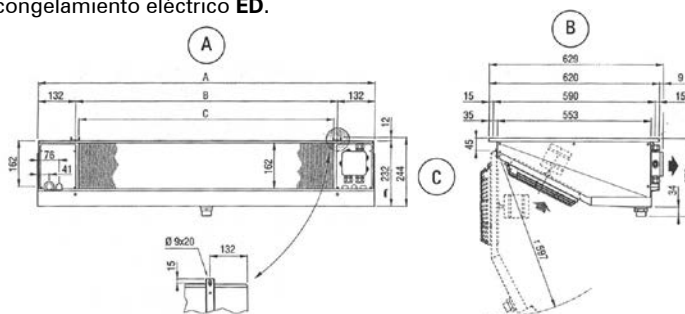
* Dato de peso (kg) referente a modelos con descongelamiento eléctrico **ED**.

** Motoventiladores **EC** opcionales.

DIMENSIONES

Nº Vent.	A	B	C
1	739	629	278
2	1.189	629	278
3	1.639	629	278
4	2.089	629	278

Medidas en mm.



Evaporadores Bajo Perfil CO2 Serie CGS 80 bar.

ALTA TEMPERATURA

Separación de aletas 4 mm. / Ventilador Ø 250mm.

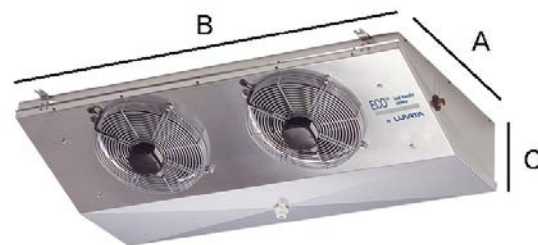
Potencia (W) CO2	Nº Vent.	Caudal m³/h	Sup. Int/ext (m²)	Cap. circuito (dm³)	Flecha (m)	Pot. Deses. (kW)	MODELO	CÓDIGO	Precio EUROS
Te= 0°C ΔT= 10 TC= 10°C									
1.580	1	700	0,2/4	0,5	6	0,45	CGS21GH4	202.200.0288	1.212,00
							CGS21GH4 ED	202.200.0289	1.361,00
2.170	1	635	0,25/5,3	0,6	5	0,45	CGS21EH4	202.200.0290	1.293,00
							CGS21EH4 ED	202.200.0291	1.444,00
3.610	2	1.400	0,4/8	1	7	0,9	CGS22GH4	202.200.0292	1.671,00
							CGS22GH4 ED	202.200.0293	1.813,00
4.710	2	1.270	0,5/10,6	1,2	6	0,9	CGS22EH4	202.200.0294	1.769,00
							CGS22EH4 ED	202.200.0295	1.932,00
5.650	3	2.100	0,6/12	1,8	9	1,33	CGS23GH4	202.200.0296	2.120,00
							CGS23GH4 ED	202.200.0297	2.300,00
3.450	3	1.900	0,75/15,9	2,1	7	1,33	CGS23EH4	202.200.0298	2.295,00
							CGS23EH4 ED	202.200.0299	2.480,00
7.640	4	2.800	0,8/16	2,4	10	1,75	CGS24GH4	202.200.0300	2.694,00
							CGS24GH4 ED	202.200.0301	2.882,00
9.570	4	2.540	1/21,2	2,8	9	1,75	CGS24EH4	202.200.0302	2.848,00
							CGS24EH4 ED	202.200.0303	3.036,00

Capacidad nominal (kW)	Peso* (kg)	Ventiladores		Ventiladores EC**		Conexión (mm)		Desagüe Ø (GAS)	MODELO
		Absor. (A)	Pot. (W)	Absor. (A)	Pot. (W)	Entrada	Salida		
0,65	12	0,68	95	0,19	26	12	1	1	CGS21GH4/ED
0,88	13								CGS21EH4/ED
1,47	19	1,36	190	0,38	26	12	1	1	CGS22GH4/ED
1,92	21								CGS22EH4/ED
2,31	26	2,04	285	0,57	26	12	1	1	CGS23GH4/ED
2,95	28								CGS23EH4/ED
3,12	32	2,72	380	0,76	26	12	1	1	CGS24GH4/ED
3,91	35								CGS24EH4/ED

* Dato de peso (kg) referente a modelos con descongelamiento eléctrico ED.

** Motoventiladores EC opcionales.

- TC=temperatura interior de la cámara.
- ΔT: es la diferencia de temperatura entre la Tª de entrada del aire en el evaporador y la Tª interior de la cámara.
- Aplicación: todo tipo de habitaciones frías de CO2.
- Material: aletas de aluminio y tubos de cobre estriados.
- Temp de la cámara (≥+2°C): separación de aletas 4 mm.
- Motoventiladores eléctricos: diámetro 250 mm, 230V/1Ph.
- Modelos ED (desescarche eléctrico): resistencia eléctrica de acero inoxidable preparadas para la conexión a 400V/3Ph.



DIMENSIONES (mm)

Nº Vent	A	B	C
1	629	739	244
2		1.189	
3		1.639	
4		2.089	

ALTA TEMPERATURA

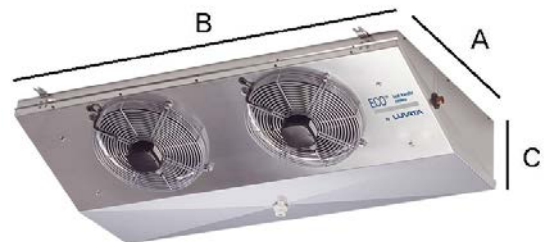
Separación de aletas 4 mm. / Ventilador Ø 315mm.

Potencia (W) CO2	Nº Vent.	Caudal m³/h	Sup. Int/ext (m²)	Cap. circuito (dm³)	Flecha (m)	Pot. Deses. (kW)	MODELO	CÓDIGO	Precio EUROS
Te= 0°C ΔT= 10 TC= 10°C									
4.900	1	1.000	0,5/10	1,1	8	1,2	CGS31AH4	202.200.0324	1.686,00
							CGS31AH4 ED	202.200.0325	2.146,00
10.040	2	2.000	1/20	2,2	9	2,25	CGS32AH4	202.200.0326	2.752,00
							CGS32AH4 ED	202.200.0327	3.256,00
15.190	3	3.000	1,5/30	3,3	11	3,3	CGS33AH4	202.200.0328	3.814,00
							CGS33AH4 ED	202.200.0329	4.288,00
20.090	4	4.000	2/40	4,4	13	4,35	CGS34AH4	202.200.0330	4.811,00
							CGS34AH4 ED	202.200.0331	5.470,00

Capacidad nominal (kW)	Peso* (kg)	Ventiladores		Ventiladores EC**		Conexión (mm)		Desagüe Ø (GAS)	MODELO
		Absor. (A)	Pot. (W)	Absor. (A)	Pot. (W)	Entrada	Salida		
2,2	19	0,49	106	0,74	85	12	12	1	CGS31AH4/ED
4,4	30	0,97	212	1,48	170				CGS32AH4/ED
6,7	46	1,47	318	2,22	255				CGS33AH4/ED
8,9	62	1,96	424	2,96	340				CGS34AH4/ED

* Dato de peso (kg) referente a modelos con descongelamiento eléctrico **ED**.
** Motoventiladores **EC** opcionales.

- TC=temperatura interior de la cámara.
- ΔT: es la diferencia de temperatura entre la Tª de entrada del aire en el evaporador y la Tª interior de la cámara.
- Aplicación: todo tipo de habitaciones frías de CO2.
- Material: aletas de aluminio y tubos de cobre estriados.
- Temp de la cámara (≥ +2°C): separación de aletas 4 mm.
- Motoventiladores eléctricos: diámetro 315 mm, 230V/1Ph.
- Modelos ED (desescarche eléctrico): resistencia eléctrica de acero inoxidable preparadas para la conexión a 400V/3Ph.



DIMENSIONES (mm)

Nº Vent	A	B	C
1	980	860	235
2		1.410	
3		1.910	
4		2.510	

Evaporadores Bajo Perfil CO2 Serie CGS 80 bar.

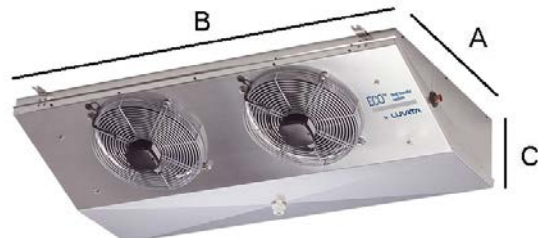
ALTA-MEDIA TEMPERATURA

Separación de aletas 3,5-7 mm. / Ventilador Ø 200mm.

Potencia (W) CO2		Nº Vent.	Caudal m³/h	Sup. Int/ext (m²)	Cap. circuito (dm³)	Flecha (m)	Pot. Deses. (kW)	MODELO	CÓDIGO	Precio EUROS
Te= 0°C ΔT=10 TC= 10°C	Te= -8°C ΔT=8 TC= 0°C									
460	310	1	290	0,1/1,6	0,33	3	0,48	CGS11EH3	202.200.0248	347,00
								CGS11EH3 ED	202.200.0249	396,00
530	360	1	260	0,2/2,6	0,48	2,5	0,48	CGS11AH3	202.200.0250	369,00
								CGS11AH3 ED	202.200.0251	434,00
940	640	2	580	0,2/2,8	0,54	5	0,65	CGS12EH3	202.200.0252	535,00
								CGS12EH3 ED	202.200.0253	593,00
1.100	750	2	520	0,4/4,1	0,8	4,5	0,68	CGS12AH3	202.200.0254	576,00
								CGS12AH3 ED	202.200.0255	647,00
1.790	1.230	2	565	0,6/6,2	1,2	4	0,68	CGS12LH3	202.200.0256	931,00
								CGS12LH3 ED	202.200.0257	1.008,00
2.280	1.630	2	690	0,9/9,3	1,8	4	0,85	CGS12MH3	202.200.0258	1.222,00
								CGS12MH3 ED	202.200.0259	1.292,00
1.740	1.190	3	870	0,5/5,3	1,07	4,5	1,08	CGS13EH3	202.200.0260	841,00
								CGS13EH3 ED	202.200.0261	935,00
1.940	1.320	3	780	0,7/8,2	1,61	4	1,2	CGS13AH3	202.200.0262	935,00
								CGS13AH3 ED	202.200.0263	1.040,00
3.220	2.300	3	980	1,1/12,3	2,4	4	1,2	CGS13MH3	202.200.0264	1.517,00
								CGS13MH3 ED	202.200.0265	1.599,00
3.940	2.690	4	1.300	1,5/16,6	3,2	4	1,6	CGS14MH3	202.200.0266	2.096,00
								CGS14MH3 ED	202.200.0267	2.201,00

Capacidad nominal (kW)	Peso* (kg)	Ventiladores		Ventiladores EC**		Conexión (mm)		Desagüe Ø (GAS)	MODELO
		Absor. (A)	Pot. (W)	Absor. (A)	Pot. (W)	Entrada	Salida		
0,35	4,3	0,35	53	0,07	11	10	12	1/2	CGS11EH3/ED
0,42	4,9								CGS11AH3/ED
0,73	7,1								CGS12EH3/ED
0,85	7,7	0,7	106	0,14	22	10	12	1/2	CGS12AH3/ED
1,23	10,7								CGS12LH3/ED
1,63	13,8								CGS12MH3/ED
1,36	11,1								CGS13EH3/ED
1,5	12,1	1,05	159	0,21	33	10	12	1/2	CGS13AH3/ED
2,3	17								CGS13MH3/ED
3,07	23								CGS14MH3/ED

* Dato de peso (kg) referente a modelos con descongelamiento eléctrico ED.
 ** Motoventiladores EC opcionales.



DIMENSIONES (mm)

Nº Vent	A	B	C
1	435	411	120
2		611	
3		1.111	
4		1.461	170

- TC=temperatura interior de la cámara.
- ΔT: es la diferencia de temperatura entre la Tª de entrada del aire en el evaporador y la Tª interior de la cámara.
- Aplicación: todo tipo de habitaciones frías de CO2.
- Material: aletas de aluminio y tubos de cobre estriados.
- Temp de la cámara (≥ +2°C): separación de aletas 3,5 - 7 mm.
- Motoventiladores eléctricos: diámetro 200 mm, 230V/1Ph.
- Modelos ED (desescarche eléctrico): resistencia eléctrica de acero inoxidable preparadas para la conexión a 400V/3Ph.

MEDIA-BAJA TEMPERATURA

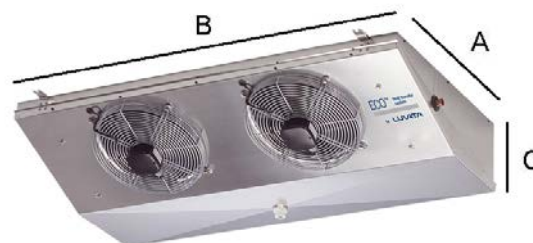
Separación de aletas 4,5-9 mm. / Ventilador Ø 200mm.

Potencia (W) CO2		Nº Vent.	Caudal m³/h	Sup. Int/ext (m²)	Cap. circuito (dm³)	Flecha (m)	Pot. Deses. (kW)	MODELO	CÓDIGO	Precio EUROS
Te= -8°C ΔT=8 TC= 0°C	Te= -25°C ΔT=7 TC= -18°C									
300	240	1	310	0,1/1,3	0,33	3	0,48	CGS11EL4	202.200.0268	453,00
								CGS11EL4 ED	202.200.0269	510,00
350	280	1	280	02,1/1,9	0,48	2,5	0,48	CGS11AL4	202.200.0270	479,00
								CGS11AL4 ED	202.200.0271	542,00
610	480	2	620	0,2/2,1	0,54	5	0,65	CGS12EL4	202.200.0272	655,00
								CGS12EL4 ED	202.200.0273	717,00
710	570	2	560	0,4/3,2	0,8	4,5	0,68	CGS12AL4	202.200.0274	702,00
								CGS12AL4 ED	202.200.0275	767,00
1.040	840	2	605	0,6/4,8	1,2	4,5	0,68	CGS12LL4	202.200.0276	1.037,00
								CGS12LL4 ED	202.200.0277	1.106,00
1.370	1.110	2	740	0,9/7,2	1,8	4,5	0,85	CGS12ML4	202.200.0278	1.351,00
								CGS12ML4 ED	202.200.0279	1.421,00
1.130	900	3	930	0,5/4,2	1,07	4,5	1,08	CGS13EL4	202.200.0280	986,00
								CGS13EL4 ED	202.200.0281	1.075,00
1.250	1.000	3	830	0,7/6,3	1,61	4	1,2	CGS13AL4	202.200.0282	1.058,00
								CGS13AL4 ED	202.200.0283	1.168,00
1.930	1.560	3	1.050	1,1/9,5	2,4	4,5	1,2	CGS13ML4	202.200.0284	1.647,00
								CGS13ML4 ED	202.200.0285	1.769,00
2.590	2.070	4	1.400	1,5/12,8	3,2	4,5	1,6	CGS14ML4	202.200.0286	2.297,00
								CGS14ML4 ED	202.200.0287	2.440,00

Capacidad nominal (kW)	Peso* (kg)	Ventiladores		Ventiladores EC**		Conexión (mm)		Desagüe Ø (GAS)	MODELO
		Absor. (A)	Pot. (W)	Absor. (A)	Pot. (W)	Entrada	Salida		
0,24	4,3	0,35	53	0,07	11	10	12	1/2	CGS11EL4/ED
0,28	4,9								CGS11AL4/ED
0,48	7,1								CGS12EL4/ED
0,57	7,7								CGS12AL4/ED
0,84	10,7								CGS12LL4/ED
1,11	13,8	0,7	106	0,14	22	10	12	1/2	CGS12ML4/ED
0,9	11,1								CGS13EL4/ED
1	12,1								CGS13AL4/ED
1,56	17	1,05	159	0,21	33	10	12	1/2	CGS13ML4/ED
2,07	23								CGS14ML4/ED
		1,4	212	0,28	44				

* Dato de peso (kg) referente a modelos con descongelamiento eléctrico ED.
** Motoventiladores EC opcionales.

- TC=temperatura interior de la cámara.
- ΔT: es la diferencia de temperatura entre la Tª de entrada del aire en el evaporador y la Tª interior de la cámara.
- Aplicación: todo tipo de habitaciones frías de CO2.
- Material: aletas de aluminio y tubos de cobre estriados.
- Temp de la cámara (≥ +2°C): separación de aletas 4,5 - 9 mm.
- Motoventiladores eléctricos: diámetro 200 mm, 230V/1Ph.
- Modelos ED (desescarche eléctrico): resistencia eléctrica de acero inoxidable preparadas para la conexión a 400V/3Ph.



DIMENSIONES (mm)

Nº Vent	A	B	C
1	435	411	120
2		611	
3		1.111	170
4		1.461	

Evaporadores Bajo Perfil CO2 Serie CGS 80 bar.

MEDIA / BAJA TEMPERATURA

Separación de aletas 7 mm. / Ventilador Ø 250mm.

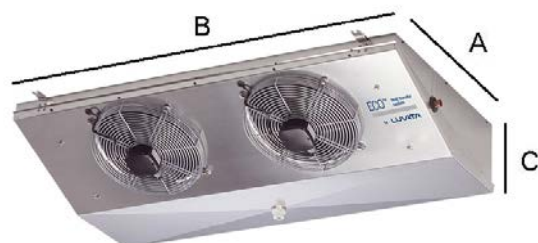
Potencia (W) CO2		Nº Vent.	Caudal m³/h	Sup. Int/ext (m²)	Cap. circuito (dm³)	Flecha (m)	Pot. Deses. (kW)	MODELO	CÓDIGO	Precio EUROS		
Te= -8°C ΔT=8 TC= 0°C	Te= -25°C ΔT=7 TC= -18°C											
440	350	1	790	0,2/2,4	0,5	7	0,67	CGS21GL7	202.200.0304	1.186,00		
								CGS21GL7 ED	202.200.0305	1.511,00		
690	550		740	0,25/3,2	0,6	6	0,67	CGS21EL7	202.200.0306	1.252,00		
								CGS21EL7 ED	202.200.0307	1.576,00		
800	640		710	0,3/4	0,7	6	0,67	CGS21FL7	202.200.0308	1.245,00		
								CGS21FL7 ED	202.200.0309	1.574,00		
990	790		2	1.580	0,4/4,8	1	8	1,35	CGS22GL7	202.200.0310	1.632,00	
									CGS22GL7 ED	202.200.0311	1.927,00	
1.530	1.220			1.480	0,5/6,4	1,2	7	1,35	CGS22EL7	202.200.0312	1.736,00	
									CGS22EL7 ED	202.200.0313	2.048,00	
1.720	1.370	1.425		0,6/8	1,4	7	1,35	CGS22FL7	202.200.0314	1.784,00		
								CGS22FL7 ED	202.200.0315	2.083,00		
4.930	3.940	3		2.225	0,75/9,6	1,8	9	1,99	CGS23EL7	202.200.0316	2.238,00	
									CGS23EL7 ED	202.200.0317	2.561,00	
2.610	2.090			2.130	0,9/12	2,1	8	1,99	CGS23FL7	202.200.0318	2.300,00	
									CGS23FL7 ED	202.200.0319	2.659,00	
3.100	2.480			4	2.950	1/12,8	2,4	10	2,62	CGS24EL7	202.200.0320	2.783,00
										CGS24EL7 ED	202.200.0321	3.154,00
3.400	2.720	2.850	1,2/16		2,8	9	2,62	CGS24FL7	202.200.0322	2.872,00		
								CGS24FL7 ED	202.200.0323	3.236,00		

Capacidad nominal (kW)	Peso* (kg)	Ventiladores		Ventiladores EC**		Conexión (mm)		Desagüe Ø (GAS)	MODELO
		Absor. (A)	Pot. (W)	Absor. (A)	Pot. (W)	Entrada	Salida		
0,37	12	0,68	95	0,19	26	12	1	CGS21GL7/ED	
0,59	13							CGS21EL7/ED	
0,69	13							CGS21FL7/ED	
0,85	19							CGS22GL7/ED	
1,3	20	1,36	190	0,38	26	12	1	CGS22EL7/ED	
1,47	21							CGS22FL7/ED	
2	26							CGS23EL7/ED	
2,23	28							CGS23FL7/ED	
2,65	34	2,72	380	0,76	26	12	1	CGS24EL7/ED	
2,9	36							CGS24FL7/ED	

* Dato de peso (kg) referente a modelos con descongelamiento eléctrico ED.

** Motoventiladores EC opcionales.

- TC=temperatura interior de la cámara.
- ΔT: es la diferencia de temperatura entre la Tª de entrada del aire en el evaporador y la Tª interior de la cámara.
- Aplicación: todo tipo de habitaciones frías de CO2.
- Material: aletas de aluminio y tubos de cobre estriados.
- Temp de la cámara (≥ +2°C): separación de aletas 7 mm.
- Motoventiladores eléctricos: diámetro 250 mm, 230V/1Ph.
- Modelos ED (desescarche eléctrico): resistencia eléctrica de acero inoxidable preparadas para la conexión a 400V/3Ph.



DIMENSIONES (mm)

Nº Vent	A	B	C
1	629	739	244
2		1.189	
3		1.639	
4		2.089	

MEDIA / BAJA TEMPERATURA

Separación de aletas 7 mm. / Ventilador Ø 315mm.

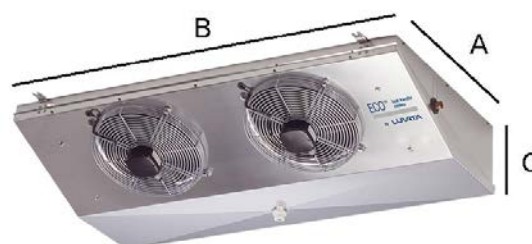
Potencia (W) CO2		Nº Vent.	Caudal m³/h	Sup. Int/ext (m²)	Cap. circuito (dm³)	Flecha (m)	Pot. Deses. (kW)	MODELO	CÓDIGO	Precio EUROS
Te= -8°C ΔT=8 TC= 0°C	Te= -25°C ΔT=7 TC= -18°C									
2.460	1.960	1	1.090	0,6/7,8	1,4	9	1,5	CGS31BL7	202.200.0332	1.784,00
								CGS31BL7 ED	202.200.0333	2.369,00
5.040	4.020	2	2.180	1,2/15,6	2,8	10	2,7	CGS32BL7	202.200.0334	2.809,00
								CGS32BL7 ED	202.200.0335	3.461,00
7.370	5.890	3	3.270	1,8/23,4	4,2	12	4,2	CGS33BL7	202.200.0336	3.947,00
								CGS33BL7 ED	202.200.0337	4.883,00
9.370	7.490	4	4.360	2,4/31,2	5,6	14	5,4	CGS34BL7	202.200.0338	4.969,00
								CGS34BL7 ED	202.200.0339	5.664,00

Capacidad nominal (kW)	Peso* (kg)	Ventiladores		Ventiladores EC**		Conexión (mm)		Desagüe Ø (GAS)	MODELO
		Absor. (A)	Pot. (W)	Absor. (A)	Pot. (W)	Entrada	Salida		
1,6	19	0,49	106	0,74	85	12	12	1	CGS31BL7/ED
3	31	0,97	212	1,48	170				CGS32BL7/ED
4,7	48	1,47	318	2,22	255		16		CGS33BL7/ED
6	65	1,96	424	2,96	340				CGS34BL7/ED

* Dato de peso (kg) referente a modelos con descongelamiento eléctrico ED.

** Motoventiladores EC opcionales.

- TC=temperatura interior de la cámara.
- ΔT: es la diferencia de temperatura entre la Tª de entrada del aire en el evaporador y la Tª interior de la cámara.
- Aplicación: todo tipo de habitaciones frías de CO2.
- Material: aletas de aluminio y tubos de cobre estriados.
- Temp de la cámara (≥ +2°C): separación de aletas 7 mm.
- Motoventiladores eléctricos: diámetro 315 mm, 230V/1Ph.
- Modelos ED (desescarche eléctrico): resistencia eléctrica de acero inoxidable preparadas para la conexión a 400V/3Ph.



DIMENSIONES (mm)

Nº Vent	A	B	C
1	980	860	235
2		1.410	
3		1.910	
4		2.510	

Evaporadores Doble Flujo (inclinados) Serie GLE

APLICACIÓN MEDIA/BAJA TEMPERATURA

Separación de aletas 5mm. / Ventiladores Ø250mm. 230V/1/50-60Hz.

Potencia		Nº Vent.	Caudal m³/h	Superficie (m²)		Capacidad Circuito (dm³)	Flecha (m)	Pot. Deses. (kW)	MODELO	CÓDIGO	Precio EUROS
(kW) R134a Te = -8°C ΔT = 8 TC = 0°C	(kW) R449A Te = -8°C ΔT = 8 TC = 0°C			Int.	Ext.						
2,8	2,88	2	1.500	1,9	24,4	3,6	2 x 5	-	GLE-21EM5	202.200.0345	2.398,00
								2,5	GLE-21EM5 ED	202.200.0346	2.862,00
3,2	3,26		1.550	2,9	36,6	4,5		-	GLE-22EM5	202.200.0347	2.848,00
								3,3	GLE-22EM5 ED	202.200.0348	3.304,00
3,5	3,54		1.570	3,8	48,8	6		-	GLE-23EM5	202.200.0349	3.360,00
								4,2	GLE-23EM5 ED	202.200.0350	3.850,00

Nota: Emplear válvula de expansión termostática con equilibrador externo en todos los modelos excepto en el GLE-21EM5/ED

Separación de aletas 5mm. / Ventiladores Ø 315mm. 230V/1/50-60Hz

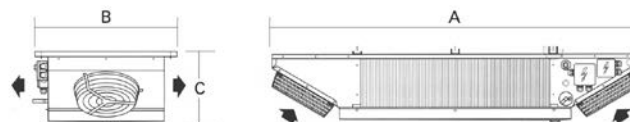
Potencia		Nº Vent.	Caudal m³/h	Superficie (m²)		Capacidad Circuito (dm³)	Flecha (m)	Pot. Deses. (kW)	MODELO	CÓDIGO	Precio EUROS
(kW) R134a Te = -8°C ΔT = 8 TC = 0°C	(kW) R449A Te = -8°C ΔT = 8 TC = 0°C			Int.	Ext.						
6,6	6,7	2	3.470	4,8	61,1	8,7	2 x 6	-	GLE-34EM5	202.200.0351	4.450,00
								6,0	GLE-34EM5 ED	202.200.0352	4.887,00
7,3	7,45		3.350	6	76,3	10,9		-	GLE-34FM5	202.200.0353	5.213,00
								6,0	GLE-34FM5 ED	202.200.0354	5.804,00

Nota: Emplear válvula de expansión termostática con equilibrador externo en todos los modelos excepto en el GLE-21EM5/ED

- TC=temperatura interior de la cámara. ΔT=diferencial de temperatura. ΔT=TC-Tª Evaporación.
- ΔT: es la diferencia de temperatura entre la Tª de entrada del aire en el evaporador y la Tª interior de la cámara.
- Aplicación: cámaras frigoríficas a temperaturas de ≥ -5 °C
- Material: aletas de aluminio con perfil especial y tubos de cobre estriados.
- Modelos **ED** (desescarche eléctrico): resistencia eléctrica de acero inoxidable con terminales vulcanizados para la conexión a 400V/3Ph.
 - Ventiladores estándar: Ø 250 mm, Tª de funcionamiento -40...+40°C. IP44
 - Ø 315 mm, Tª de funcionamiento -40...+35°C. IP44
 - Ventiladores **EC** (opcionales): Ø 250 mm, Tª de funcionamiento -40...+50°C. IP54
 - Ø 300 mm, Tª de funcionamiento -25...+60°C. IP54

MODELOS	Ventiladores		Ventiladores EC		Conexión (mm)		Desagüe Ø (GAS)	DIMENSIONES (mm) A x B x C	Peso Neto* (Kg)
	Absor. (A)	Pot. (W)	Absor. (A)	Pot. (W)	Entrada	Salida			
GLE-21EM5/ED	1,36	190	0,38	52	12	16	1	1752x678x375	30
GLE-22EM5/ED					16	22		2202x678x375	37
GLE-23EM5/ED	0,97	212	1,48	170	16	28		2651x678x387	44
GLE-34EM5/ED								3231x795x387	57
GLE-34FM5/ED					3231x795x387	64			

* Dato de peso (kg) referente a modelos con descongelamiento eléctrico **ED**.



- GLE:** Sigla identificación gama
- 3:** Ø ventiladores 2 = 250, 3 = 315 mm
- 4F:** Referencia intercambiador
- M5:** Código paso aleta
- EC:** Versión con ventiladores con conmutación electrónica EC
- ED:** Versión con desescarche eléctrico
- W5:** Ref. circuitos (solo aroenfriadores)

APLICACIÓN ALTA/MEDIA TEMPERATURA

Separación de aletas 5mm. / Ventiladores Ø250mm. 230V/1/50-60Hz.

CO₂ Coolers

Potencia (kW) CO ₂		Nº Vent.	Caudal m ³ /h	Superficie (m ²)		Capacidad Circuito (dm ³)	Flecha (m)	Pot. Deses. (kW)	MODELO	CÓDIGO	Precio EUROS
Te = 0°C ΔT = 10 TC = 10°C	Te = -8°C ΔT = 8 TC = 0°C			Int.	Ext.						
4,4	3,0	2	1.500	1,4	24,4	3,3	2 x 5	-	CGL-21EM5	202.200.0355	2.567,00
								2,5	CGL-21EM5 ED	202.200.0356	3.088,00
5,0	3,4		1.550	2,1	36,6	4,9		-	CGL-22EM5	202.200.0357	3.072,00
								3,3	CGL-22EM5 ED	202.200.0358	3.566,00
5,4	3,7		1.570	2,8	48,8	6,5		-	CGL-23EM5	202.200.0359	3.620,00
								4,2	CGL-23EM5 ED	202.200.0360	4.148,00

Separación de aletas 5mm. / Ventiladores Ø315mm. 230V/1/50-60Hz.

CO₂ Coolers

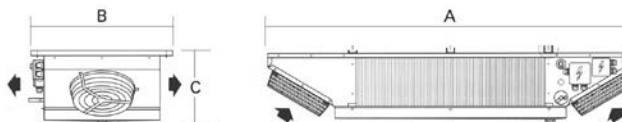
Potencia (kW) CO ₂		Nº Vent.	Caudal m ³ /h	Superficie (m ²)		Capacidad Circuito (dm ³)	Flecha (m)	Pot. Deses. (kW)	MODELO	CÓDIGO	Precio EUROS
Te = 0°C ΔT = 10 TC = 10°C	Te = -8°C ΔT = 8 TC = 0°C			Int.	Ext.						
10,2	7	2	3.470	3,5	61,1	8,1	2 x 6	-	CGL-34EM5	202.200.0361	4.764,00
								6,0	CGL-34EM5 ED	202.200.0362	5.262,00
11,2	7,7		3.350	4,4	76,3	10,2		-	CGL-34FM5	202.200.0363	5.620,00
								6,0	CGL-34FM5 ED	202.200.0364	6.256,00

- TC=temperatura interior de la cámara. ΔT=diferencial de temperatura. ΔT=TC-Tª Evaporación.
- ΔT: es la diferencia de temperatura entre la Tª de entrada del aire en el evaporador y la Tª interior de la cámara.
- Aplicación: tratamiento de productos frescos, salas de trabajo y climatización (Tª cámara ≥ -5 °C)
- Material: aletas de aluminio y tubo de cobre especial.
- Máxima presión de funcionamiento admitida: 60 bar.
- Modelos **ED** (desescarche eléctrico): resistencia eléctrica de acero inoxidable con terminales vulcanizados para la conexión a 400V/3Ph.

- Ventiladores estándar: Ø 250 mm, Tª de funcionamiento -40...+40°C. IP44
Ø 315 mm, Tª de funcionamiento -40...+35°C. IP44
- Ventiladores **EC** (opcionales): Ø 250 mm, Tª de funcionamiento -40...+50°C. IP54
Ø 300 mm, Tª de funcionamiento -25...+60°C. IP54

MODELOS	Ventiladores		Ventiladores EC		Conexión (mm)		Desagüe Ø (GAS)	DIMENSIONES (mm) A x B x C	Peso Neto* (Kg)
	Absor. (A)	Pot. (W)	Absor. (A)	Pot. (W)	Entrada	Salida			
CGL-21EM5/ED	1,36	190	0,38	52	12	12	1	1752x678x375	33
CGL-22EM5/ED								2202x678x375	42
CGL-23EM5/ED								2651x678x387	50
CGL-34EM5/ED								3231x795x387	64
CGL-34FM5/ED	0,97	212	1,48	170				3231x795x387	74

* Dato de peso (kg) referente a modelos con descongelamiento eléctrico **ED**.



- CGL:** Sigla identificación gama
- 2:** Ø ventiladores 2 = 250, 3 = 315 mm
- 3E:** Referencia intercambiador
- M5:** Código paso aleta
- EC:** Versión con ventiladores con conmutación electrónica EC
- ED:** Versión con desescarche eléctrico

Evaporadores Techo Serie GDE

APLICACIÓN ALTA / MEDIA TEMPERATURA

Separación de aletas 3mm. / Ventiladores Ø 315mm. doble velocidad.

Velocidad Ventilador	Potencia (W) R134a		Potencia (W) R449A	Nº Vent.	Caudal m³/h	Superficie (m²)		Volumen interno (dm³)	Flecha (m)	Potencia desescarche (W)	MODELO	CÓDIGO	Precio EUROS
	Te=0°C ΔT=10 TC=+10°C	Te=-8°C ΔT=8 TC=0°C	Te=-8°C ΔT=8 TC=0°C			Int.	Ext.						
Alta	3.906	2.605	2.660	1	1.450	0,95	17,4	1,65	2 x 7	1.500	GDE 311 E3	201.200.0211	1.600,00
Baja	3.255	2.171	2.220		1.150				2 x 5				
Alta	7.719	5.149	5.260	2	2.900	1,9	34,8	3,30	2 x 8	3.000	GDE 312 E3	201.200.0213	2.549,00
Baja	6.789	4.528	4.630		2.300				2 x 6				
Alta	11.625	7.754	7.920	3	4.350	2,85	52,2	4,95	2 x 9	4.500	GDE 313 E3	201.200.0215	3.528,00
Baja	10.137	6.761	6.910		3.450				2 x 7				
Alta	15.438	10.297	10.520	4	5.800	3,8	69,6	6,60	2 x 10	6.000	GDE 314 E3	201.200.0217	4.460,00
Baja	13.485	8.995	9.190		4.600				2 x 8				
Alta	19.251	12.840	13.120	5	7.250	4,75	87	8,25	2 x 12	7.500	GDE 315 E3	201.200.0219	5.491,00
Baja	16.833	11.228	11.470		5.750				2 x 9				
Alta	23.064	15.384	15.720	6	8.700	5,7	104,4	9,90	2 x 14	8.550	GDE 316 E3	201.200.0221	6.806,00
Baja	20.181	13.461	13.760		6.900				2 x 11				

• TC=temperatura interior de la cámara. ΔT= diferencial de temperatura. ΔT=TC-Tª Evaporación.

- ΔT: es la diferencia de temperatura entre la Tª de entrada del aire en el evaporador y la Tª interior de la cámara.
- Aplicación: salas de trabajo y similares.
- Material: aletas de aluminio y tubos de cobre estriados.
- Temperatura de la cámara (≥ +2°C): separación de aletas 3mm.
- Motoventiladores eléctricos: diámetro 315mm, 230V/1Ph.
- Motoventiladores EC* opcionales.
- Posibilidad de conexionado tanto a baja como a alta velocidad.
- Temperatura de funcionamiento -35°C a +40°C.
- Para las capacidades del enfriador de salmuera, utilice el software de selección "Scelte".

Nota: Use válvula de expansión termostática con equilibrador de presión externo en todos los modelos GDE.

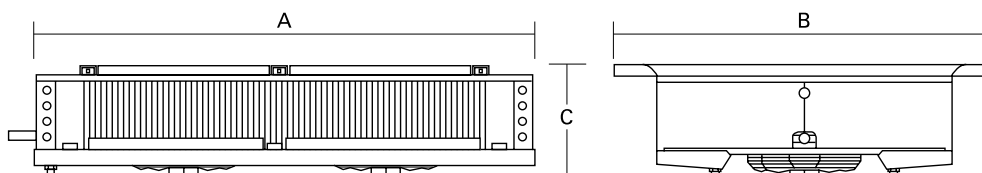
APLICACIÓN ALTA/MEDIA TEMPERATURA

Separación de aletas 3mm. / Ventiladores Ø 315mm. doble velocidad.

Velocidad Ventilador	Ventiladores		Ventiladores EC*		Conexión (mm)		Desagüe Ø (GAS)	MODELO
	Absor. (A)	Pot. (W)	Absor. (A)	Pot. (W)	Entrada	Salida		
Alta	0,5	110	0,7	83	12	16	1	GDE 311 E3
Baja	0,43	95	0,53	60				
Alta	1	220	1,4	166				22
Baja	0,86	190	1,06	120				
Alta	1,5	330	2,1	249		28		GDE 313 E3
Baja	1,29	285	1,59	180				
Alta	2	440	2,8	332	35	GDE 314 E3		
Baja	1,72	380	2,12	240				
Alta	2,5	550	3,5	415	16	35	GDE 315 E3	
Baja	2,15	475	2,65	300				
Alta	3	660	4,2	498				
Baja	2,58	570	3,18	360				GDE 316 E3

DIMENSIONES (mm)

Nº Vent	A	B	C
1	885	860	258
2	1.435		
3	1.985		
4	2.535		
5	3.085		
6	3.635		



Evaporadores Techo Serie GDE

APLICACIÓN ALTA / MEDIA / TEMPERATURA

Separación de aletas 4 mm. / Ventiladores Ø 315mm. doble velocidad

Velocidad Ventilador	Potencia (W) R134a		Potencia (W) R449A	Nº Vent.	Caudal m³/h	Superficie (m²)		Volumen interno (dm³)	Flecha (m)	Potencia desescarhe (W)	MODELO	CÓDIGO	Precio EUROS
	Te=0°C ΔT=10 TC=+10°C	Te=-8°C ΔT=8 TC=0°C	Te=-8°C ΔT=8 TC=0°C			Int.	Ext.						
Alta	3.684	2.457	2.510	1	1.470	0,95	13,2	1,65	2 x 7	1.500	GDE 311 E4	201.200.0223	1.600,00
Baja	3.274	2.184	2.220		1.180								
Alta	3.684	2.457	2.510		1.470								
Baja	3.274	2.184	2.220		1.180								
Alta	7.504	5.005	5.110	2	2.940	1,9	26,4	3,30	2 x 8	3.000	GDE 312 E4	201.200.0225	2.549,00
Baja	6.549	4.368	4.620		2.360								
Alta	7.504	5.005	5.110		2.940								
Baja	6.549	4.368	4.620		2.360								
Alta	11.187	7.462	7.660	3	4.410	2,85	39,6	4,95	2 x 9	4.500	GDE 313 E4	201.200.0227	3.528,00
Baja	9.823	6.552	6.910		3.540								
Alta	11.187	7.462	7.660		4.410								
Baja	9.823	6.552	6.910		3.540								
Alta	14.871	9.919	10.520	4	5.880	3,8	52,8	6,60	2 x 10	6.000	GDE 314 E4	201.200.0229	4.460,00
Baja	13.097	8.736	9.190		4.720								
Alta	14.871	9.919	10.520		5.880								
Baja	13.097	8.736	9.190		4.720								
Alta	18.145	12.103	13.120	5	7.350	4,75	66	8,25	2 x 12	7.500	GDE 315 E4	201.200.0231	5.491,00
Baja	15.962	10.647	11.470		5.900								
Alta	18.145	12.103	13.120		7.350								
Baja	15.962	10.647	11.470		5.900								
Alta	21.693	14.469	15.720	6	8.820	5,7	79,2	9,90	2 x 14	8.550	GDE 316 E4	201.200.0233	6.806,00
Baja	19.100	12.740	13.760		7.820								
Alta	21.693	14.469	15.720		8.820								
Baja	19.100	12.740	13.760		7.080								

• TC=temperatura interior de la cámara. ΔT= diferencial de temperatura. ΔT=TC-Tª Evaporación.

- ΔT: es la diferencia de temperatura entre la Tª de entrada del aire en el evaporador y la Tª interior de la cámara.
- Aplicación: salas de trabajo y similares.
- Material: aletas de aluminio y tubos de cobre estriados.
- Temperatura de la cámara (≥ +2°C): separación de aletas 4 mm.
- Motoventiladores eléctricos: diámetro 315mm, 230V/1Ph.
- Motoventiladores EC* opcionales.
- Posibilidad de conexionado tanto a baja como a alta velocidad.
- Temperatura de funcionamiento -35°C a +40°C.
- Modelos ED (desescarhe eléctrico): resistencia eléctrica de acero inoxidable preparadas para la conexión a 400V/3Ph.
- Para las capacidades del enfriador de salmuera, utilice el software de selección "Scelte".

Nota: Use válvula de expansión termostática con equilibrador de presión externo en todos los modelos GDE.

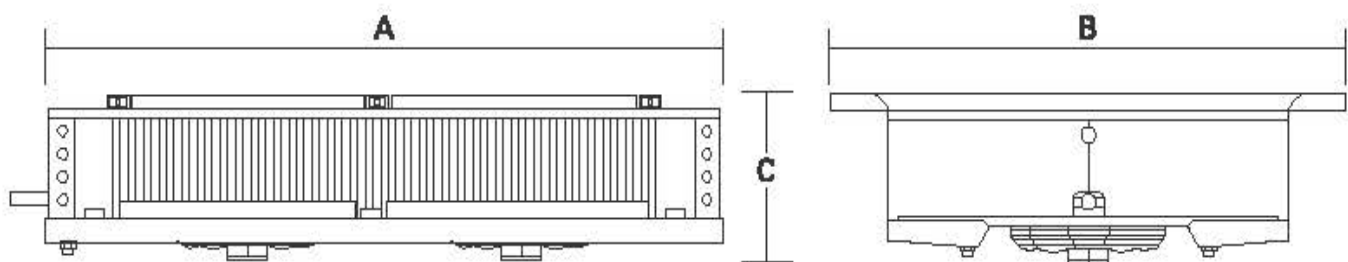
APLICACIÓN ALTA / MEDIA TEMPERATURA

Separación de aletas 4 mm. / Ventiladores Ø 315mm. doble velocidad

Velocidad Ventilador	Ventiladores		Ventiladores EC*		Conexión (mm)		Desagüe Ø (GAS)	MODELO
	Absor. (A)	Pot. (W)	Absor. (A)	Pot. (W)	Entrada	Salida		
Alta	0,5	110	0,7	83	12	16	1	GDE 311 E4 / GDE 311 E4-ED
Baja	0,43	95	0,53	60				
Alta	1	220	1,4	166				22
Baja	0,86	190	1,06	120				
Alta	1,5	330	2,1	249		28		GDE 313 E4 / GDE 313 E4-ED
Baja	1,29	285	1,59	180				
Alta	2	440	2,8	332	16	35	GDE 314 E4 / GDE 314 E4-ED	
Baja	1,72	380	2,12	240				
Alta	2,5	550	3,5	415			35	GDE 315 E4 / GDE 315 E4-ED
Baja	2,15	475	2,65	300				
Alta	3	660	4,2	498		35	GDE 316 E4 / GDE 316 E4-ED	
Baja	2,58	570	3,18	360				

DIMENSIONES (mm)

Nº Vent	A	B	C
1	885	860	258
2	1.435		
3	1.985		
4	2.535		
5	3.085		
6	3.635		



Evaporadores Techo Serie GDE

APLICACIÓN ALTA / MEDIA / BAJA TEMPERATURA

Separación de aletas 7 mm. / Ventiladores Ø 315mm. doble velocidad

Velocidad Ventilador	Potencia (W) R134a		Potencia (W) R449A		Nº Vent.	Caudal m³/h	Superficie (m²)		Vol. interno (dm³)	Flecha (m)	Potencia desescarche (W)	MODELO	CÓDIGO	Precio EUROS
	Te=0°C ΔT=10 TC=+10°C	Te=-8°C ΔT=8 TC=0°C	Te=-8°C ΔT=8 TC=0°C	Te=-25°C ΔT=5 TC=-18°C			Int.	Ext.						
Alta	2.865	1.911	1.980	1.450	1	1.560	0,95	7,8	1,65	2 x 8	1.500	GDE 311 E7	201.200.0235	1.571,00
Baja	2.592	1.729	1.780	1.300		1.290								
Alta	2.865	1.911	1.980	1.450		1.560								
Baja	2.592	1.729	1.780	1.300		1.290								
Alta	5.867	3.913	4.020	2.950	2	3.120	1,9	15,6	3,30	2 x 9	3.000	GDE 312 E7	201.200.0237	2.421,00
Baja	5.321	3.549	3.600	2.640		2.580								
Alta	5.867	3.913	4.020	2.950		3.120								
Baja	5.321	3.549	3.600	2.640		2.580								
Alta	8.868	5.915	6.070	4.450	3	4.680	2,85	23,4	4,95	2 x 10	4.500	GDE 313 E7	201.200.0239	3.376,00
Baja	7.913	5.278	5.430	3.980		3.870								
Alta	8.868	5.915	6.070	4.450		4.680								
Baja	7.913	5.278	5.430	3.980		3.870								
Alta	11.869	7.917	8.100	5.930	4	6.240	3,8	31,2	6,60	2 x 11	6.000	GDE 314 E7	201.200.0241	4.269,00
Baja	10.642	7.098	7.250	5.310		5.160								
Alta	11.869	7.917	8.100	5.930		6.240								
Baja	10.642	7.098	7.250	5.310		5.160								
Alta	14.871	9.919	10.120	7.420	5	7.800	4,75	39	8,25	2 x 13	7.500	GDE 315 E7	201.200.0243	5.644,00
Baja	13.234	8.827	9.060	6.640		6.450								
Alta	14.871	9.919	10.120	7.420		7.800								
Baja	13.234	8.827	9.060	6.640		6.450								
Alta	17.463	11.648	11.950	8.750	6	9.360	5,7	46,8	9,90	2 x 15	8.550	GDE 316 E7	201.200.0245	6.464,00
Baja	15.553	10.374	10.600	7.760		7.740								
Alta	17.463	11.648	11.950	8.750		9.360								
Baja	15.553	10.374	10.600	7.760		7.740								

- TC=temperatura interior de la cámara. ΔT= diferencial de temperatura. ΔT=TC-Tª Evaporación.
 - ΔT: es la diferencia de temperatura entre la Tª de entrada del aire en el evaporador y la Tª interior de la cámara.
 - Aplicación: salas de trabajo y similares.
 - Material: aletas de aluminio y tubos de cobre estriados.
 - Temperatura de la cámara (≥ +2°C): separación de aletas 7 mm.
 - Motoventiladores eléctricos: diámetro 315mm, 230V/1Ph.
 - Motoventiladores EC* opcionales.
 - Posibilidad de conexionado tanto a baja como a alta velocidad.
 - Temperatura de funcionamiento -35°C a +40°C.
 - Modelos ED (desescarche eléctrico): resistencia eléctrica de acero inoxidable preparadas para la conexión a 400V/3Ph.
 - Para las capacidades del enfriador de salmuera, utilice el software de selección "Scelte".
- Nota:** Use válvula de expansión termostática con equilibrador de presión externo en todos los modelos GDE.

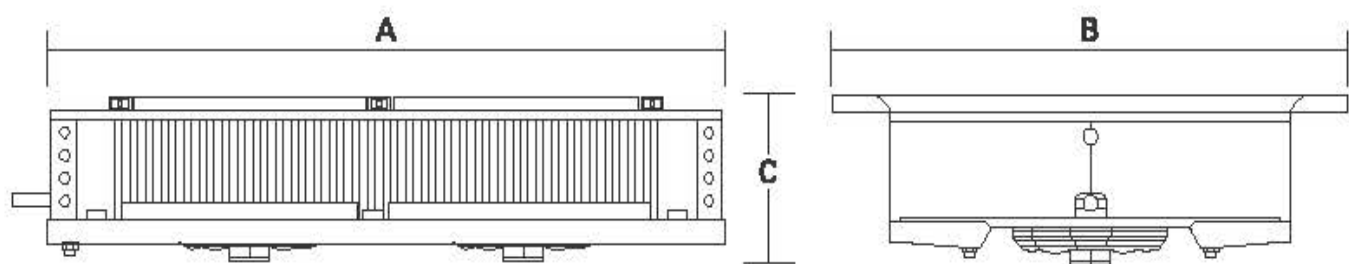
APLICACIÓN ALTA / MEDIA / BAJA TEMPERATURA

Separación de aletas 7 mm. / Ventiladores Ø 315mm. doble velocidad

Velocidad Ventilador	Ventiladores		Ventiladores EC*		Conexión (mm)		Desagüe Ø (GAS)	MODELO
	Absor. (A)	Pot. (W)	Absor. (A)	Pot. (W)	Entrada	Salida		
Alta	0,5	110	0,7	83	12	16	1	GDE 311 E7 / GDE 311 E7-ED
Baja	0,43	95	0,53	60				
Alta	1	220	1,4	166				22
Baja	0,86	190	1,06	120				
Alta	1,5	330	2,1	249		28		GDE 313 E7 / GDE 313 E7-ED
Baja	1,29	285	1,59	180				
Alta	2	440	2,8	332	16	35	GDE 314 E7 / GDE 314 E7-ED	
Baja	1,72	380	2,12	240				
Alta	2,5	550	3,5	415			35	GDE 315 E7 / GDE 315 E7-ED
Baja	2,15	475	2,65	300				
Alta	3	660	4,2	498		35	GDE 316 E7 / GDE 316 E7-ED	
Baja	2,58	570	3,18	360				

DIMENSIONES (mm)

Nº Vent	A	B	C
1	885	860	258
2	1.435		
3	1.985		
4	2.535		
5	3.085		
6	3.635		



Evaporadores Techo Serie GDE

APLICACIÓN ALTA / MEDIA TEMPERATURA

Separación de aletas 3 mm. / Ventiladores Ø 350mm.

Velocidad Ventilador	Potencia (W) R134a		Potencia (W) R449A	Nº Vent.	Caudal m³/h	Superficie (m²)		Volumen interno (dm³)	Flecha (m)	Potencia desescarche (W)	MODELO	CÓDIGO	Precio EUROS
	Te=0°C ΔT=10 TC=+10°C	Te=-8°C ΔT=8 TC=0°C	Te=0°C ΔT=8 TC=+8°C			Int.	Ext.						
Alta (4 polos)	6.417	4.280	4.370	1	2.050	1,8	31,3	3	2 x 11	2.500	GDE 361 A3	201.200.0247	2.467,00
	13.020	8.684	8.870	2	4.100	3,6	62,6	6	2 x 12	4.500	GDE 362 A3	201.200.0249	4.285,00
	19.251	12.840	13.120	3	6.150	5,4	93,9	9	2 x 14	7.000	GDE 363 A3	201.200.0251	6.104,00
	25.203	16.810	17.180	4	8.200	7,2	125,0	12	2 x 15	9.000	GDE 364 A3	201.200.0253	7.837,00
	32.736	21.835	22.130	5	11.000	10,3	125,0	20,2	2 x 16	11.000	GDE 365 F3	201.200.0255	10.015,00
Baja (6 polos)	4.092	2.729	2.790	1	1.400	1,2	20,9	2	2 x 8	2.500	GDE 351 E3	201.200.0257	2.212,00
	8.184	5.459	5.580	2	2.800	2,4	41,8	4	2 x 10	4.500	GDE 352 E3	201.200.0259	3.607,00
	12.369	8.250	8.430	3	4.200	3,6	62,7	6	2 x 11	7.000	GDE 353 E3	201.200.0261	5.132,00
	16.275	10.855	11.090	4	5.600	4,8	83,6	8	2 x 11	9.000	GDE 354 E3	201.200.0263	6.624,00
	23.715	15.818	16.170	5	6.800	10,3	125,0	20,2	2 x 12	11.000	GDE 355 F3	201.200.0265	9.756,00

- **TC**=temperatura interior de la cámara. **ΔT**= diferencial de temperatura. **ΔT=TC-Tª** Evaporación.
- **ΔT**: es la diferencia de temperatura entre la Tª de entrada del aire en el evaporador y la Tª interior de la cámara.
- Aplicación: salas de trabajo y similares.
- Material: aletas de aluminio y tubos de cobre estriados.
- Temperatura de la cámara (≥ +2°C): separación de aletas 3 mm.
- Motoventiladores eléctricos: diámetro 350mm, 230V/1Ph.
- Motoventiladores **EC*** opcionales.
- Posibilidad de conexionado tanto a baja como a alta velocidad.
- Temperatura de funcionamiento -35°C a +40°C.
- Para las capacidades del enfriador de salmuera, utilice el software de selección "Scelte".

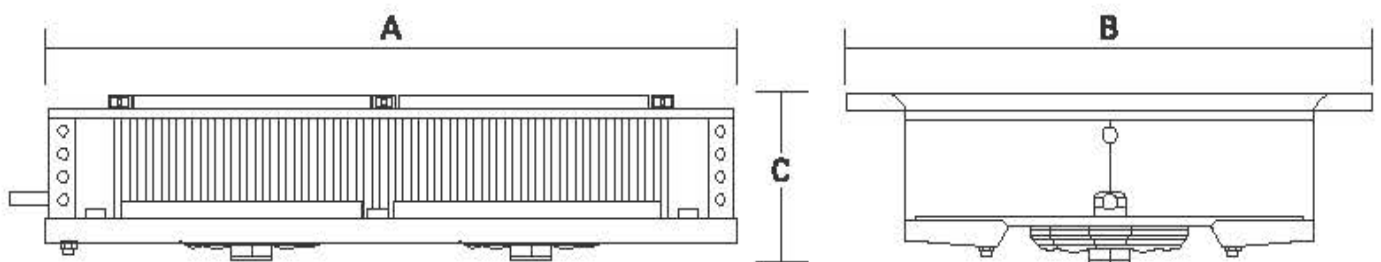
APLICACIÓN ALTA / MEDIA TEMPERATURA

Separación de aletas 3 mm. / Ventiladores Ø 350mm.

Velocidad Ventilador	Ventiladores		Ventiladores EC*		Conexión (mm)		Desagüe Ø (GAS)	MODELO
	Absor. (A)	Pot. (W)	Absor. (A)	Pot. (W)	Entrada	Salida		
Alta (4 polos)	0,8	180	0,96	113	16	22	1	GDE 361 A3
	1,6	360	1,92	226		28		GDE 362 A3
	2,4	540	2,88	339	22	35		GDE 363 A3
	3,2	720	3,84	452		42		GDE 364 A3
	4,0	900	4,8	565		42		GDE 365 F3
Baja (6 polos)	0,37	75	0,3	40	12	22		GDE 351 E3
	0,74	150	0,6	80	16	28		GDE 352 E3
	1,11	225	0,9	120		28		GDE 353 E3
	1,2	300	1,2	160	22	35		GDE 354 E3
	1,5	375	1,5	200		42		GDE 355 F3

DIMENSIONES (mm)

Nº Vent	A	B	C
1	885	1.052	314
2	1.435		
3	1.985		
4	2.535		
5	3.085		



Evaporadores Techo Serie GDE

APLICACIÓN ALTA / MEDIA TEMPERATURA

Separación de aletas 4 mm. / Ventiladores Ø 350mm.

Velocidad Ventilador	Potencia (W) R134a		Potencia (W) R449A	Nº Vent.	Caudal m³/h	Superficie (m²)		Volumen interno (dm³)	Flecha (m)	Potencia desescarcho (W)	MODELO	CÓDIGO	Precio EUROS	
	Te=0°C ΔT=10 TC=+10°C	Te=-8°C ΔT=8 TC=0°C	Te=0°C ΔT=8 TC=+8°C			Int.	Ext.							
Alta (4 polos)	6.276	4.186	4.300	1	2.230	1,8	23,8	3	2 x 12	2.500	GDE 361 A4	201.200.0267	2.467,00	
											GDE 361 A4-ED	201.200.0268	2.838,00	
	12.688	8.463	8.720	2	4.460	3,6	47,6	6	2 x 13	4.500	GDE 362 A4	201.200.0269	4.284,00	
											GDE 362 A4-ED	201.200.0270	4.684,00	
	19.237	12.831	13.180	3	6.690	5,4	71,4	9	2 x 15	7.000	GDE 363 A4	201.200.0271	6.104,00	
											GDE 363 A4-ED	201.200.0272	6.538,00	
	25.103	16.744	17.120	4	8.920	7,2	95,2	12	2 x 16	9.000	GDE 364 A4	201.200.0273	7.837,00	
											GDE 364 A4-ED	201.200.0274	8.348,00	
	30.833	20.566	21.060	5	11.750	10,3	95,0	20,2	2 x 17	11.000	GDE 365 F4	201.200.0275	10.015,00	
											GDE 365 F4-ED	201.200.0276	10.779,00	
	Baja (6 polos)	3.956	2.639	2.690	1	1.480	1,2	15,9	2	2 x 9	2.500	GDE 351 E4	201.200.0277	2.213,00
												GDE 365 E4-ED	201.200.0278	2.587,00
7.913		5.278	5.370	2	2.960	2,4	31,8	4	2 x 11	4.500	GDE 352 E4	201.200.0279	3.607,00	
											GDE 352 E4-ED	201.200.0280	4.002,00	
11.733		7.826	8.000	3	4.440	3,6	47,7	6	2 x 12	7.000	GDE 353 E4	201.200.0281	5.132,00	
											GDE 353 E4-ED	201.200.0282	5.567,00	
15.826		10.556	10.810	4	5.920	4,8	63,6	8	2 x 12	9.000	GDE 354 E4	201.200.0283	6.645,00	
											GDE 354 E4-ED	201.200.0284	7.149,00	
22.375		14.924	15.310	5	7.100	10,3	95	20,2	2 x 13	11.000	GDE 355 F4	201.200.0285	9.755,00	
											GDE 355 F4-ED	201.200.0286	10.519,00	

- **TC**=temperatura interior de la cámara. **ΔT**= diferencial de temperatura. **ΔT**=TC-Tª Evaporación.
- **ΔT**: es la diferencia de temperatura entre la Tª de entrada del aire en el evaporador y la Tª interior de la cámara.
- Aplicación: salas de trabajo y similares.
- Material: aletas de aluminio y tubos de cobre estriados.
- Temperatura de la cámara (≥ +2°C): separación de aletas 4 mm.
- Motoventiladores eléctricos: diámetro 350mm, 230V/1Ph.
- Motoventiladores **EC*** opcionales.
- Posibilidad de conexionado tanto a baja como a alta velocidad.
- Temperatura de funcionamiento -35°C a +40°C.
- Modelos **ED** (desescarcho eléctrico): resistencia eléctrica de acero inoxidable preparadas para la conexión a 400V/3Ph.
- Para las capacidades del enfriador de salmuera, utilice el software de selección "Scelte".

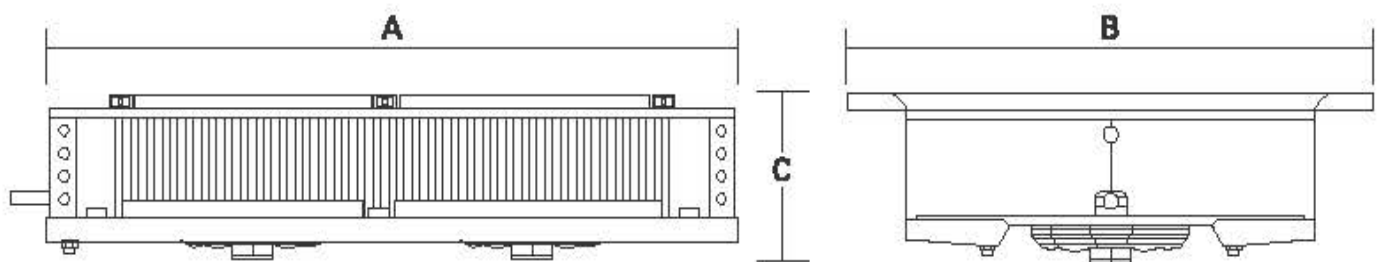
APLICACIÓN ALTA / MEDIA TEMPERATURA

Separación de aletas 4 mm. / Ventiladores Ø 350mm.

Velocidad Ventilador	Ventiladores		Ventiladores EC*		Conexión (mm)		Desagüe Ø (GAS)	MODELO
	Absor. (A)	Pot. (W)	Absor. (A)	Pot. (W)	Entrada	Salida		
Alta (4 polos)	0,8	180	0,96	113	12	22	1	GDE 361 A4 / GDE 361 A4-ED
	1,6	360	1,92	226	16	28		GDE 362 A4 / GDE 362 A4-ED
	2,4	540	2,88	339	22	35		GDE 363 A4 / GDE 363 A4-ED
	3,2	720	3,84	452				GDE 364 A4 / GDE 364 A4-ED
	4,0	900	4,8	565				GDE 365 F4 / GDE 365 F4-ED
Baja (6 polos)	0,37	75	0,3	40	12	22		GDE 351 E4 / GDE 351 E4-ED
	0,74	150	0,6	80	16	28		GDE 352 E4 / GDE 352 E4-ED
	1,11	225	0,9	120				GDE 353 E4 / GDE 353 E4-ED
	1,2	300	1,2	160	22	35		GDE 354 E4 / GDE 354 E4-ED
	1,5	375	1,5	200				GDE 355 F4 / GDE 355 F4-ED

DIMENSIONES (mm)

Nº Vent	A	B	C
1	885	1.052	314
2	1.435		
3	1.985		
4	2.535		
5	3.085		



Evaporadores Techo Serie GDE

APLICACIÓN MEDIA / BAJA TEMPERATURA

Separación de aletas 7 mm. / Ventiladores Ø 350mm.

Velocidad Ventilador	Potencia (W) R134a		Potencia (W) R449A		Nº Vent.	Caudal m³/h	Superficie (m²)		Volumen interno (dm³)	Flecha (m)	Potencia desescarche (W)	MODELO	CÓDIGO	Precio EUROS
	Te=0°C ΔT=10 TC=+10°C	Te=-8°C ΔT=8 TC=0°C	Te=-8°C ΔT=8 TC=0°C	Te=-25°C ΔT=5 TC=-20°C			Int.	Ext.						
Alta (4 polos)	5.321	3.549	3.590	2.630	1	2.450	1,8	14,1	3	2 x 13	2.500	GDE 361 A7	201.200.0287	2.468,00
												GDE 361 A7-ED	201.200.0288	2.852,00
	10.642	7.098	7.270	5.330	2	4.900	3,6	28,2	6	2 x 14	4.500	GDE 362 A7	201.200.0289	4.110,00
												GDE 362 A7-ED	201.200.0290	4.506,00
	15.962	10.647	10.960	8.030	3	7.350	5,4	42,3	9	2 x 16	7.000	GDE 363 A7	201.200.0291	5.901,00
												GDE 363 A7-ED	201.200.0292	6.335,00
	21.147	14.105	14.410	10.560	4	9.800	7,2	56,4	12	2 x 17	9.000	GDE 364 A7	201.200.0293	7.566,00
												GDE 364 A7-ED	201.200.0294	8.073,00
	25.513	17.017	17.450	12.790	5	12.900	10,3	56	20,2	2 x 18	11.000	GDE 365 F7	201.200.0295	9.784,00
												GDE 365 F7-ED	201.200.0296	10.549,00
Baja (6 polos)	3.001	2.002	2.070	1.520	1	1.600	1,2	9,3	2	2 x 10	2.500	GDE 351 E7	201.200.0297	2.161,00
												GDE 351 E7-ED	201.200.0298	2.550,00
	6.139	4.095	4.220	3.090	2	3.200	2,4	18,6	4	2 x 12	4.500	GDE 352 E7	201.200.0299	3.512,00
												GDE 352 E7-ED	201.200.0300	3.911,00
	9.277	6.188	6.330	4.640	3	4.800	3,6	27,9	6	2 x 13	7.000	GDE 353 E7	201.200.0301	4.918,00
												GDE 353 E7-ED	201.200.0302	5.355,00
	12.415	8.281	8.460	6.200	4	6.400	4,8	37,2	8	2 x 13	9.000	GDE 354 E7	201.200.0303	6.443,00
												GDE 354 E7-ED	201.200.0304	6.953,00
	18.555	12.376	12.720	9.370	5	7.850	10,3	56	20,2	2 x 13	11.000	GDE 355 F7	201.200.0321	9.524,00
												GDE 355 F7-ED	201.200.0322	10.285,00

- **TC**=temperatura interior de la cámara. **ΔT**= diferencial de temperatura. **ΔT=TC-Tª** Evaporación.
- **ΔT**: es la diferencia de temperatura entre la Tª de entrada del aire en el evaporador y la Tª interior de la cámara.
- Aplicación: salas de trabajo y similares.
- Material: aletas de aluminio y tubos de cobre estriados.
- Temperatura de la cámara (≥ +2°C): separación de aletas 7 mm.
- Motoventiladores eléctricos: diámetro 350mm, 230V/1Ph.
- Motoventiladores **EC*** opcionales.
- Posibilidad de conexionado tanto a baja como a alta velocidad.
- Temperatura de funcionamiento -35°C a +40°C.
- Modelos **ED** (desescarche eléctrico): resistencia eléctrica de acero inoxidable preparadas para la conexión a 400V/3Ph.
- Para las capacidades del enfriador de salmuera, utilice el software de selección "Scelte".

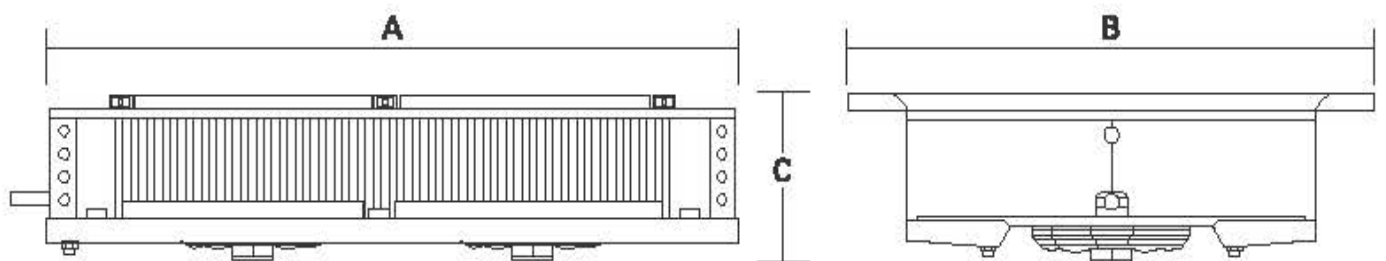
APLICACIÓN MEDIA / BAJA TEMPERATURA

Separación de aletas 7 mm. / Ventiladores Ø 350mm.

Velocidad Ventilador	Ventiladores		Ventiladores EC*		Conexión (mm)		Desagüe Ø (GAS)	MODELO
	Absor. (A)	Pot. (W)	Absor. (A)	Pot. (W)	Entrada	Salida		
Alta (4 polos)	0,8	180	0,96	113	12	22	1	GDE 361 A7 / GDE 361 A7-ED
	1,6	360	1,92	226	16	28		GDE 362 A7 / GDE 362 A7-ED
	2,4	540	2,88	339	22	35		GDE 363 A7 / GDE 363 A7-ED
	3,2	720	3,84	452				GDE 364 A7 / GDE 364 A7-ED
	4,0	900	4,8	565				GDE 365 F7 / GDE 365 F7-ED
Baja (6 polos)	0,37	75	0,3	40	12	22		GDE 351 E7 / GDE 351 E7-ED
	0,74	150	0,6	80	16	28		GDE 352 E7 / GDE 352 E7-ED
	1,11	225	0,9	120				GDE 353 E7 / GDE 353 E7-ED
	1,2	300	1,2	160	22	35		GDE 354 E7 / GDE 354 E7-ED
	1,5	375	1,5	200				GDE 355 F7 / GDE 355 F7-ED

DIMENSIONES (mm)

Nº Vent	A	B	C
1	885	1.052	314
2	1.435		
3	1.985		
4	2.535		
5	3.085		



APLICACIÓN MEDIA / ALTA TEMPERATURA

Aplicación Cámaras

Separación de aletas 4,5mm. / Ventiladores Ø 450mm. 1300 r.p.m.

Potencia (W) R134a		Potencia (W) R449A	Nº Vent.	Caudal m³/h	Sup. (m²)	dm³	Flecha m	Pot. Deses. (kW)	MODELO	CÓDIGO	Precio EUROS
Te=0°C ΔT=10 TC=+10°C	Te=-8°C ΔT=8 TC=0°C	Te=-8°C ΔT=8 TC=0°C									
26.310	17.540	18.130	2	7.600	112	26,4	2 x 11	-	IDE-42B04	201.200.0033	10.169,00
								10,2	IDE-42B04 ED	201.200.0034	11.235,00
40.530	27.020	27.930	3	11.400	168	41,6	2 x 12	-	IDE-43B04	201.200.0035	14.834,00
								15	IDE-43B04 ED	201.200.0036	16.162,00

Aplicación Cámaras

Separación de aletas 4,5mm. / Ventiladores Ø 560mm. 1300 r.p.m.

49.520	33.010	34.120	2	15.400	217,5	50,7	2 x 14	-	IDE-52B04	201.200.0037	16.716,00
								19,3	IDE-52B04 ED	201.200.0038	18.562,00
78.930	52.620	54.390	3	23.100	326	80,2	2 x 15	-	IDE-53B04	201.200.0039	23.701,00
								28,8	IDE-53B04 ED	201.200.0040	26.241,00
106.220	70.820	73.190	4	30.800	434,5	97,2	2 x 16	-	IDE-54B04	201.200.0041	30.693,00
								38,7	IDE-54B04 ED	201.200.0042	34.005,00

Aplicación Cámaras

Separación de aletas 4,5mm. / Ventiladores Ø 450mm. 1000 r.p.m.

Potencia (W) R134a		Potencia (W) R449A	Nº Vent.	Caudal m³/h	Sup. (m²)	dm³	Flecha m	Pot. Deses. (kW)	MODELO	CÓDIGO	Precio EUROS
Te=0°C ΔT=10 TC=+10°C	Te=-8°C ΔT=8 TC=0°C	Te=-8°C ΔT=8 TC=0°C									
24.020	15.800	16.330	2	6.200	112	26,4	2 x 7	-	IDE-42B04	201.200.0033	10.169,00
								10,2	IDE-42B04 ED	201.200.0034	11.235,00
36.770	24.190	25.000	3	9.300	168	41,6	2 x 8	-	IDE-43B04	201.200.0035	14.834,00
								15	IDE-43B04 ED	201.200.0036	16.162,00

Aplicación Cámaras

Separación de aletas 4,5mm. / Ventiladores Ø 560mm. 1000 r.p.m.

45.430	29.420	30.400	2	12.350	217,5	50,70	2 x 10	-	IDE-52B04	201.200.0037	16.716,00
								19,3	IDE-52B04 ED	201.200.0038	18.562,00
71.420	46.410	47.970	3	1.855	326	80,2	2 x 11	-	IDE-53B04	201.200.0039	23.701,00
								28,8	IDE-53B04 ED	201.200.0040	26.241,00
95.760	62.320	64.410	4	24.600	434,5	97,2	2 x 12	-	IDE-54B04	201.200.0041	30.693,00
								38,7	IDE-54B04 ED	201.200.0042	34.005,00

- Material: aletas de aluminio y tubos de cobre estriados.
- Motoventiladores eléctricos: Ø 450 y Ø 560 (400V/3Ph), doble velocidad.
- Temp. de funcionamiento -40°C a +40°C.
- Modelos ED (desescarche eléctrico): resistencia eléctrica de acero inoxidable preparadas para la conexión a 400V/3Ph.

Nota: cada evaporador puede ser conexionado a 1.300 ó 1.000 r.p.m.

- TC=temperatura interior de la cámara.
- ΔT=diferencial de temperatura.
- ΔT=TC-Tª Evaporación.
- ΔT: es la diferencia de temperatura entre la Tª de entrada del aire en el evaporador y la Tª interior de la cámara.

DIMENSIONES IDE Ø 450mm

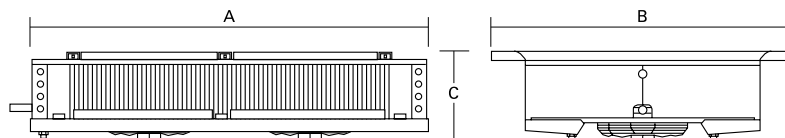
Nº Vent	A	B	C
2	2.150	1.594	490
3	3.000		

Medidas en mm.

DIMENSIONES IDE Ø 560mm

Nº Vent	A	B	C
2	2.760	1.809	680
3	3.860		
4	4.960		

Medidas en mm.



APLICACIÓN MEDIA / BAJA TEMPERATURA

Aplicación Cámaras

Separación de aletas 7mm. / Ventiladores Ø 450mm. 1300 r.p.m.

Potencia (W) R134a		Potencia (W) R449A		Nº Vent.	Caudal m³/h	Sup. (m²)	dm³	Flecha (m)	Pot. Deses. (kW)	MODELO	CÓDIGO	Precio EUROS
Te=-8°C ΔT=8 TC=0°C	Te=-8°C ΔT=8 TC=0°C	Te=-25°C ΔT=7 TC=-18°C	Te=-25°C ΔT=7 TC=-18°C									
16.020	16.550	12.130	2	8.000	75	26,4	2 x 12	-	IDE-42B07	201.200.0055	10.169,00	
								10,2	IDE-42B07 ED	201.200.0056	11.235,00	
24.510	25.340	18.560	3	12.000	113	41,6	2 x 13	-	IDE-43B07	201.200.0057	14.834,00	
								15	IDE-43B07 ED	201.200.0058	16.162,00	

C.2
431

Aplicación Cámaras

Separación de aletas 7mm. / Ventiladores Ø 560mm. 1300 r.p.m.

30.290	31.300	22.930	2	16.200	146	50,7	2 x 15	-	IDE-52B07	201.200.0059	16.716,00
								19,3	IDE-52B07 ED	201.200.0060	18.562,00
47.610	49.210	36.050	3	24.300	219	80,20	2 x 16	-	IDE-53B07	201.200.0061	23.701,00
								28,8	IDE-53B07 ED	201.200.0062	26.241,00
63.840	65.990	48.340	4	32.400	292	97,2	2 x 17	-	IDE-54B07	201.200.0063	30.756,00
								38,7	IDE-54B07 ED	201.200.0064	34.005,00

C.3

Aplicación Cámaras

Separación de aletas 4,5mm. / Ventiladores Ø 450mm. 1000 r.p.m.

Potencia (W) R134a		Potencia (W) R449A		Nº Vent.	Caudal m³/h	Sup. (m²)	dm³	Flecha (m)	Pot. Deses. (kW)	MODELO	CÓDIGO	Precio EUROS
Te=-8°C ΔT=8 TC=0°C	Te=-8°C ΔT=8 TC=0°C	Te=-25°C ΔT=7 TC=-18°C	Te=-25°C ΔT=7 TC=-18°C									
14.710	15.200	11.140	2	6.400	75	26,4	2 x 9	-	IDE-42B07	201.200.0055	10.169,00	
								10,2	IDE-42B07 ED	201.200.0056	11.235,00	
22.330	23.080	16.910	3	9.600	113	41,6	2 x 10	-	IDE-43B07	201.200.0057	14.834,00	
								15	IDE-43B07 ED	201.200.0058	16.162,00	

C.4

Aplicación Cámaras

Separación de aletas 4,5mm. / Ventiladores Ø 560mm. 1000 r.p.m.

27.240	23.080	20.620	2	13.000	146	50,7	2 x 12	-	IDE-52B07	201.200.0059	16.716,00
								19,3	IDE-52B07 ED	201.200.0060	18.562,00
42.490	43.920	32.170	3	19.500	219	80,2	2 x 13	-	IDE-53B07	201.200.0061	23.701,00
								28,8	IDE-53B07 ED	201.200.0062	26.241,00
56.980	58.890	43.150	4	26.000	292	97,2	2 x 14	-	IDE-54B07	201.200.0063	30.756,00
								38,7	IDE-54B07 ED	201.200.0064	34.005,00

C.5

- Material: aletas de aluminio y tubos de cobre estriados.
- Motoventiladores eléctricos: Ø 450 y Ø 560 (400V/3Ph), doble velocidad.
- Temp. de funcionamiento -40°C a +40°C.
- Modelos **ED** (desescarche eléctrico): resistencia eléctrica de acero inoxidable preparadas para la conexión a 400V/3Ph.

Nota: cada evaporador puede ser conexionado a 1.300 ó 1.000 r.p.m.

- TC=temperatura interior de la cámara.
- ΔT=diferencial de temperatura.
- ΔT=TC-Tª Evaporación.
- ΔT: es la diferencia de temperatura entre la Tª de entrada del aire en el evaporador y la Tª interior de la cámara.

DIMENSIONES IDE Ø 450mm

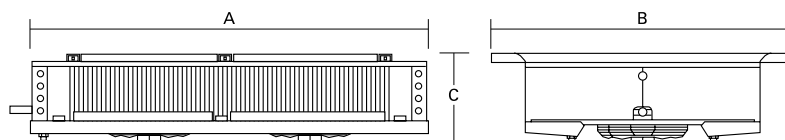
Nº Vent.	A	B	C
2	2.150	1.594	490
3	3.000		

Medidas en mm.

DIMENSIONES IDE Ø 560mm

Nº Vent.	A	B	C
2	2.760	1.809	680
3	3.860		
4	4.960		

Medidas en mm.



C.6

C.7

Evaporadores Cúbicos Serie GCE

APLICACIÓN ALTA / MEDIA TEMPERATURA

Separación entre Aletas 4 mm. Ventiladores Ø 250 mm.

Potencia (kW) R134A		Potencia (kW) R449A	Nº Vent.	Caudal m³/h	Superficie m²		Volumen Interno dm³	Flecha m	Desescarche Eléctrico W	MODELO	CÓDIGO	Precio EUROS
Te=0°C DT=10 TC=+10°C	Te=-8°C DT=8 TC=0°C	Te=-8°C DT=8 TC=0°C			int.	ext.						
1,96	1,31	1,35	1	708	0,57	7,56	0,93	8	-	GCE-251 E4R	203.200.0416	937,00
									750	GCE-251 E4R ED	203.200.0563	1.154,00
2,26	1,50	1,56							-	GCE-251 E4	203.200.0417	1.062,00
								1.350	GCE-251 E4 ED	203.200.0564	1.308,00	
3,88	2,59	2,67	2	1.626	1,10	14,60	1,60	9	-	GCE-252 G4	203.200.0418	1.449,00
									2.700	GCE-252 G4 ED	203.200.0565	1.735,00
4,44	2,96	3,06							-	GCE-252 E4	203.200.0419	1.604,00
								2.700	GCE-252 E4 ED	203.200.0566	1.893,00	
5,79	3,86	3,89	3	2.440	1,65	21,90	2,41	11	-	GCE-253 G4	203.200.0420	1.953,00
									3.990	GCE-253 G4 ED	203.200.0567	2.194,00
6,52	4,35	4,50							-	GCE-253 E4	203.200.0421	2.138,00
								3.990	GCE-253 E4 ED	203.200.0568	2.383,00	
7,51	5,01	5,18	4	3.250	2,20	29,20	3,20	13	-	GCE-254 G4	203.200.0422	2.498,00
									5.250	GCE-254 G4 ED	203.200.0569	2.774,00
8,99	5,99	6,20							-	GCE-254 E4	203.200.0423	2.734,00
								5.250	GCE-254 E4 ED	203.200.0570	3.004,00	

- TC=temperatura interior de la cámara.
- DT=diferencial de temperatura.
- DT=TC-Tª Evaporación.
- DT: es la diferencia de temperatura entre la Tª de entrada del aire en el evaporador y la Tª interior de la cámara.
- Aplicación: todo tipo de habitaciones frías de CO2.
- Material: aletas de aluminio y tubos de cobre estriados.
- Motoventiladores eléctricos: Ø 250 (230V/1Ph).
- Temperatura de funcionamiento -35°C a +40°C.
- Versiones con desescarche eléctrico standard equipadas con resistencia de acero inoxidable preparadas para la conexión a 230/1/50-60Hz.
- Protección IP54
- Desescarches: **ED**: Eléctrico, **HG**: Gas Caliente, **HG/ED**: Gas Caliente y Resistencias Bandeja.



APLICACIÓN MEDIA / BAJA TEMPERATURA

Separación entre Aletas 6 mm. Ventiladores Ø 250 mm.

Potencia (kW) R134A			Potencia (kW) R449A			Nº Vent.	Caudal m³/h	Superficie m²		Volumen Interno dm³	Flecha m	Desescarche Eléctrico W	MODELO	CÓDIGO	Precio EUROS
Te=-8°C DT=8 TC= 0°C	Te=-8°C DT=8 TC= 0°C	Te=-25°C DT=7 TC= -18°C	int.	ext.											
1,02	1,06	0,77	1	753	0,56	5,17	0,93	9	-	GCE-251 E6R	203.200.0424	920,00			
									750	GCE-251 E6R ED	203.200.0571	1.136,00			
									-	GCE-251 E6R HG	203.200.0741	1.061,00			
1,29	1,34	0,98		813	0,73	6,60	1,07	9	-	GCE-251 E6	203.200.0425	1.043,00			
									1.350	GCE-251 E6 ED	203.200.0553	1.301,00			
									-	GCE-251 E6 HG	203.200.0742	1.202,00			
2,06	2,13	1,56	2	1.695	1,10	9,94	1,60	10	-	GCE-252 G6	203.200.0426	1.409,00			
									2.700	GCE-252 G6 ED	203.200.0544	1.708,00			
									-	GCE-252 G6 HG	203.200.0743	1.627,00			
2,53	2,61	1,91		1.626	1,46	13,20	2,14	9	-	GCE-252 E6	203.200.0427	1.548,00			
									2.700	GCE-252 E6 ED	203.200.0542	1.844,00			
									-	GCE-252 E6 HG	203.200.0744	1.787,00			
3,10	3,21	2,35	3	2.540	1,65	14,90	2,41	12	-	GCE-253 G6	203.200.0428	1.907,00			
									3.990	GCE-253 G6 ED	203.200.0549	2.166,00			
									-	GCE-253 G6 HG	203.200.0745	2.205,00			
3,76	3,89	2,85		2.430	2,19	19,90	3,21	11	-	GCE-253 E6	203.200.0429	2.094,00			
									3.990	GCE-253 E6 ED	203.200.0550	2.356,00			
									-	GCE-253 E6 HG	203.200.0746	2.419,00			
4,15	4,29	3,14	4	3.390	2,20	19,90	3,20	14	-	GCE-254 G6	203.200.0430	2.433,00			
									5.250	GCE-254 G6 ED	203.200.0572	2.724,00			
									-	GCE-254 G6 HG	203.200.0747	2.810,00			
5,05	5,22	3,83		3.250	2,92	26,50	4,28	13	-	GCE-254 E6	203.200.0431	2.662,00			
									5.250	GCE-254 E6 ED	203.200.0573	2.957,00			
									-	GCE-254 E6 HG	203.200.0748	3.075,00			

- TC=temperatura interior de la cámara.
- DT=diferencial de temperatura.
- DT=TC-Tª Evaporación.
- DT: es la diferencia de temperatura entre la Tª de entrada del aire en el evaporador y la Tª interior de la cámara.
- Aplicación: todo tipo de habitaciones frías de CO2.
- Material: aletas de aluminio y tubos de cobre estriados.
- Motoventiladores eléctricos: Ø 250 (230V/1Ph).
- Temperatura de funcionamiento -35°C a +40°C.
- Versiones con desescarche eléctrico standard equipadas con resistencia de acero inoxidable preparadas para la conexión a 230/1/50-60Hz.
- Protección IP54
- Desescarches: **ED**: Eléctrico, **HG**: Gas Caliente, **HG/ED**: Gas Caliente y Resistencias Bandeja.



Evaporadores Cúbicos Serie GCE

APLICACIÓN BAJA TEMPERATURA

Separación entre Aletas 8 mm. Ventiladores Ø 250 mm.

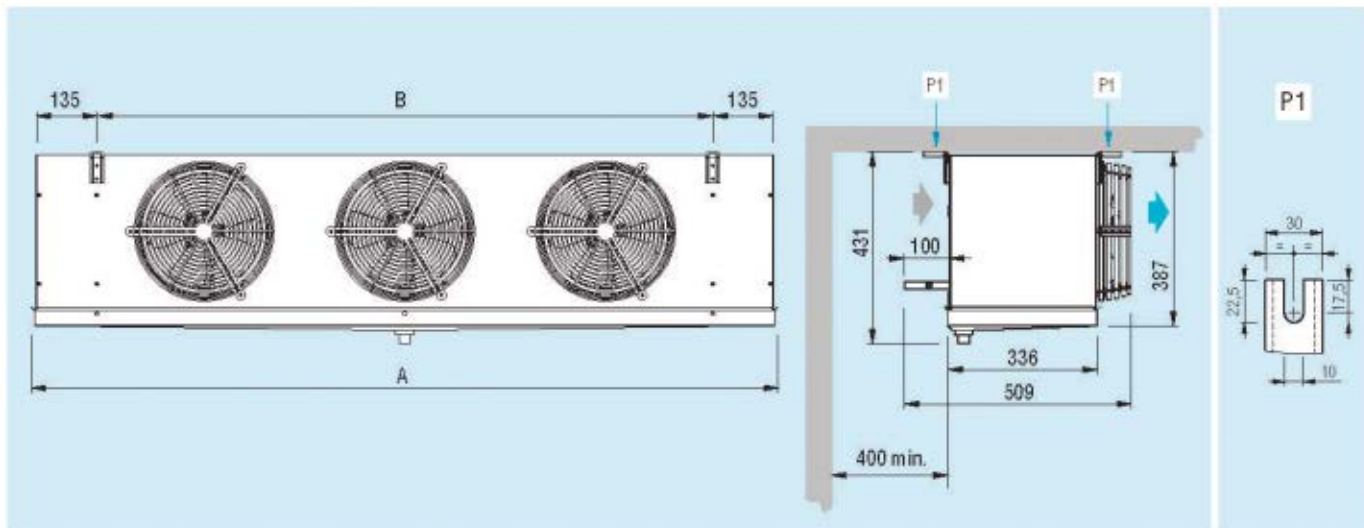
Potencia (kW) R449A Te = -25°C DT = 7 TC = -18°C	Nº Vent.	Caudal m³/h	Superficie m²		Volumen Interno dm³	Flecha m	Desescarche Eléctrico W	MODELO	CÓDIGO	Precio EUROS
			int.	ext.						
0,73	1	800	0,57	3,97	0,93	8	-	GCE-251 E8R	203.200.0432	959,00
							750	GCE-251 E8R ED	203.200.0574	1.138,00
							-	GCE-251 E8R HG	203.200.0749	1.092,00
0,84	1	840	0,73	5,10	1,07	8	-	GCE-251 E8	203.200.0433	1.078,00
							1.350	GCE-251 E8 ED	203.200.0548	1.291,00
							-	GCE-251 E8 HG	203.200.0750	1.222,00
1,33	2	1.725	1,10	7,66	1,60	9	-	GCE-252 G8	203.200.0434	1.701,00
							2.700	GCE-252 G8 ED	203.200.0547	1.694,00
							-	GCE-252 G8 HG	203.200.0751	1.664,00
1,67	2	1.690	1,46	10,20	2,14	8	-	GCE-252 E8	203.200.0435	1.609,00
							2.700	GCE-252 E8 ED	203.200.0575	1.843,00
							-	GCE-252 E8 HG	203.200.0752	1.820,00
2,01	3	2.585	1,65	11,50	2,41	11	-	GCE-253 G8	203.200.0436	1.989,00
							3.990	GCE-253 G8 ED	203.200.0576	2.170,00
							-	GCE-253 G8 HG	203.200.0753	2.266,00
2,49	3	2.530	2,19	15,30	3,21	10	-	GCE-253 E8	203.200.0437	2.174,00
							3.990	GCE-253 E8 ED	203.200.0546	2.344,00
							-	GCE-253 E8 HG	203.200.0754	2.476,00
2,67	4	3.450	2,20	15,30	3,20	13	-	GCE-254 G8	203.200.0438	2.530,00
							5.250	GCE-254 G8 ED	203.200.0577	2.725,00
							-	GCE-254 G8 HG	203.200.0755	2.884,00
3,36	4	3.370	2,92	26,01	4,28	12	-	GCE-254 E8	203.200.0439	2.767,00
							5.250	GCE-254 E8 ED	203.200.0578	2.953,00
							-	GCE-254 E8 HG	203.200.0756	3.157,00

- TC=temperatura interior de la cámara.
- DT=diferencial de temperatura.
- DT=TC-Tª Evaporación.
- DT: es la diferencia de temperatura entre la Tª de entrada del aire en el evaporador y la Tª interior de la cámara.
- Aplicación: todo tipo de habitaciones frías de CO2.
- Material: aletas de aluminio y tubos de cobre estriados.
- Motoventiladores eléctricos: Ø 250 (230V/1Ph).
- Temperatura de funcionamiento -35°C a +40°C.
- Versiones con desescarche eléctrico standard equipadas con resistencia de acero inoxidable preparadas para la conexión a 230/1/50-60Hz.
- Protección IP54
- Desescarches: **ED**: Eléctrico, **HG**: Gas Caliente, **HG/ED**: Gas Caliente y Resistencias Bandeja.

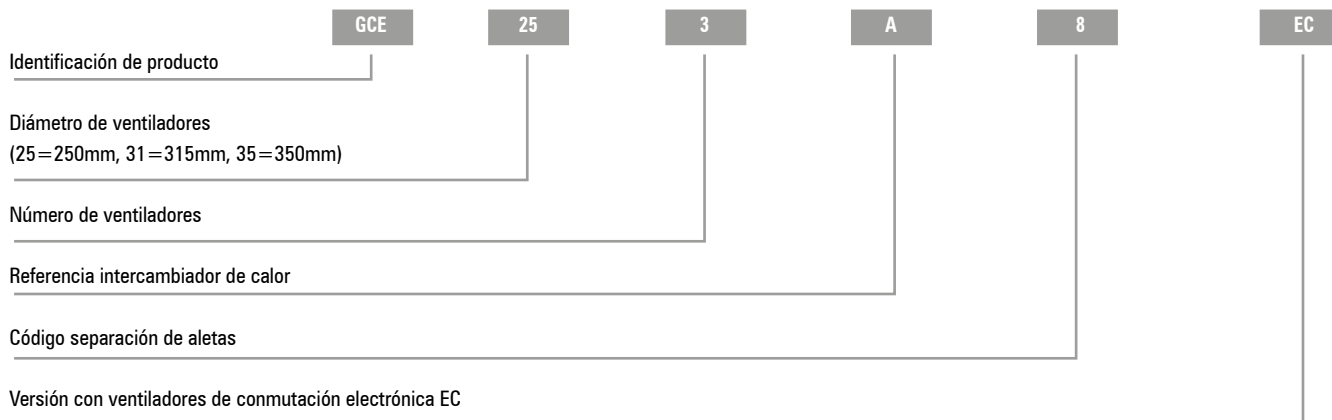


DIMENSIONES

MODELO GCE Ø 250 mm		251R	251	252	253	254
DIMENSIONES (mm)	A	674	774	1.224	1.574	2.124
	B	380	480	930	1.380	1.830



IDENTIFICACIÓN DE MODELO



Evaporadores Cúbicos Serie GCE

APLICACIÓN ALTA / MEDIA TEMPERATURA

Separación entre Aletas 4 mm. Ventiladores Ø 315 mm.

Potencia (kW) R134A		Potencia (kW) R449A	Nº Vent.	Caudal m³/h	Superficie m²		Volumen Interno dm³	Flecha m	Desescarche Eléctrico W	MODELO	CÓDIGO	Precio EUROS
Te=0°C DT=10 TC= +10°C	Te=-8°C DT=8 TC= 0°C	Te=-8°C DT=8 TC= 0°C			int.	ext.						
4,34	2,89	2,99	1	1.500	1,25	16,50	1,83	11	-	GCE-311 F4	203.200.0440	1.533,00
									1.750	GCE-311 F4 ED	203.200.0579	1.847,00
8,55	5,70	5,89	2	3.000	2,50	33,00	3,66	14	-	GCE-312 F4	203.200.0441	2.388,00
									3.150	GCE-312 F4 ED	203.200.0580	2.707,00
13,05	8,70	8,99	3	4.495	3,75	49,50	5,49	16	-	GCE-313 F4	203.200.0442	3.400,00
									490	GCE-313 F4 ED	203.200.0581	3.768,00
17,24	11,50	11,88	4	6.000	5,00	66,00	7,32	18	-	GCE-314 F4	203.200.0443	4.383,00
									6.300	GCE-314 F4 ED	203.200.0582	4.739,00

- TC=temperatura interior de la cámara.
- DT=diferencial de temperatura.
- DT=TC-Tª Evaporación.
- DT: es la diferencia de temperatura entre la Tª de entrada del aire en el evaporador y la Tª interior de la cámara.
- Aplicación: cámaras frigoríficas.
- Material: aletas de aluminio y tubos de cobre estriados.
- Motoventiladores eléctricos: Ø 315 (230V/1Ph).
- Temperatura de funcionamiento -35°C a +40°C.
- Versiones con desescarche eléctrico standard equipadas con resistencia de acero inoxidable preparadas para la conexión a 400/3/50-60Hz.
- Protección IP54
- Desescarches: **ED**: Eléctrico, **HG**: Gas Caliente, **HG/ED**: Gas Caliente y Resistencias Bandeja.



APLICACIÓN MEDIA / BAJA TEMPERATURA

Separación entre Aletas 6 mm. Ventiladores Ø 315 mm.

Potencia (kW) R134A	Potencia (kW) R449A		Nº Vent.	Caudal m³/h	Superficie m²		Volumen Interno dm³	Flecha m	Desescarche Eléctrico W	MODELO	CÓDIGO	Precio EUROS
	Te=-8°C DT=8 TC= 0°C	Te=-25°C DT=7 TC= -18°C			int.	ext.						
2,47	2,55	1,87	1	1.595	1,25	11,30	1,83	12	-	GCE-311 F6	203.200.0444	1.491,00
									1.750	GCE-311 F6 ED	203.200.0583	1.819,00
									-	GCE-311 F6 HG	203.200.0761	1.723,00
4,92	5,09	3,73	2	3.190	2,50	22,60	3,66	15	-	GCE-312 F6	203.200.0445	2.334,00
									3.150	GCE-312 F6 ED	203.200.0584	2.675,00
									-	GCE-312 F6 HG	203.200.0762	2.698,00
7,45	7,70	5,64	3	4.970	3,75	33,90	5,49	17	-	GCE-313 F6	203.200.0446	3.304,00
									4.900	GCE-313 F6 ED	203.200.0585	3.700,00
									-	GCE-313 F6 HG	203.200.0763	3.823,00
9,87	10,21	7,48	4	6.390	5,00	45,20	7,32	19	-	GCE-314 F6	203.200.0447	4.272,00
									6.300	GCE-314 F6 ED	203.200.0586	4.671,00
									-	GCE-314 F6 HG	203.200.0764	4.937,00

- TC=temperatura interior de la cámara.
- DT=diferencial de temperatura.
- DT=TC-Tª Evaporación.
- DT: es la diferencia de temperatura entre la Tª de entrada del aire en el evaporador y la Tª interior de la cámara.
- Aplicación: cámaras frigoríficas.
- Material: aletas de aluminio y tubos de cobre estriados.
- Motoventiladores eléctricos: Ø 315 (230V/1Ph).
- Temperatura de funcionamiento -35°C a +40°C.
- Versiones con desescarche eléctrico standard equipadas con resistencia de acero inoxidable preparadas para la conexión a 400/3/50-60Hz.
- Protección IP54
- Desescarches: **ED**: Eléctrico, **HG**: Gas Caliente, **HG/ED**: Gas Caliente y Resistencias Bandeja.



Evaporadores Cúbicos Serie GCE

APLICACIÓN BAJA TEMPERATURA

Separación entre Aletas 8 mm. Ventiladores Ø 315 mm.

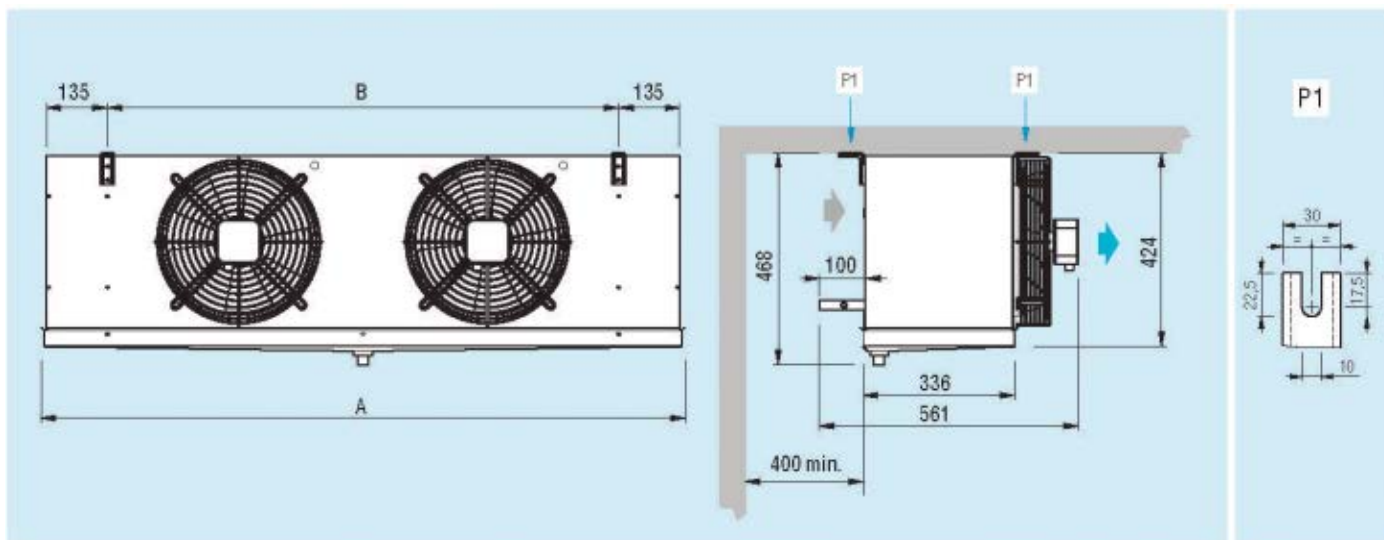
Potencia (kW) R449A Te = -25°C DT = 7 TC = -18°C	Nº Vent.	Caudal m³/h	Superficie m²		Volumen Interno dm³	Flecha m	Desescarche Eléctrico W	MODELO	CÓDIGO	Precio EUROS
			int.	ext.						
1,69	1	1.650	1,25	8,65	1,83	11	-	GCE-311 F8	203.200.0448	1.545,00
							1.750	GCE-311 F8 ED	203.200.0543	1.808,00
							-	GCE-311 F8 HG	203.200.0765	1.766,00
3,38	2	3.290	2,50	17,30	3,66	14	-	GCE-312 F8	203.200.0449	2.430,00
							3.150	GCE-312 F8 ED	203.200.0545	2.665,00
							-	GCE-312 F8 HG	203.200.0766	2.765,00
5,08	3	4.950	3,75	26,00	5,49	16	-	GCE-313 F8	203.200.0450	3.433,00
							4.900	GCE-313 F8 ED	203.200.0551	3.686,00
							-	GCE-313 F8 HG	203.200.0767	3.915,00
6,80	4	6.580	5,00	34,60	7,32	18	-	GCE-314 F8	203.200.0451	4.432,00
							6.300	GCE-314 F8 ED	203.200.0557	4.654,00
							-	GCE-314 F8 HG	203.200.0768	5.051,00

- TC=temperatura interior de la cámara.
- DT=diferencial de temperatura.
- DT=TC-Tª Evaporación.
- DT: es la diferencia de temperatura entre la Tª de entrada del aire en el evaporador y la Tª interior de la cámara.
- Aplicación: cámaras frigoríficas.
- Material: aletas de aluminio y tubos de cobre estriados.
- Motoventiladores eléctricos: Ø 315 (230V/1Ph).
- Temperatura de funcionamiento -35°C a +40°C.
- Versiones con desescarche eléctrico standard equipadas con resistencia de acero inoxidable preparadas para la conexión a 400/3/50-60Hz.
- Protección IP54
- Desescarches: **ED**: Eléctrico, **HG**: Gas Caliente, **HG/ED**: Gas Caliente y Resistencias Bandeja.

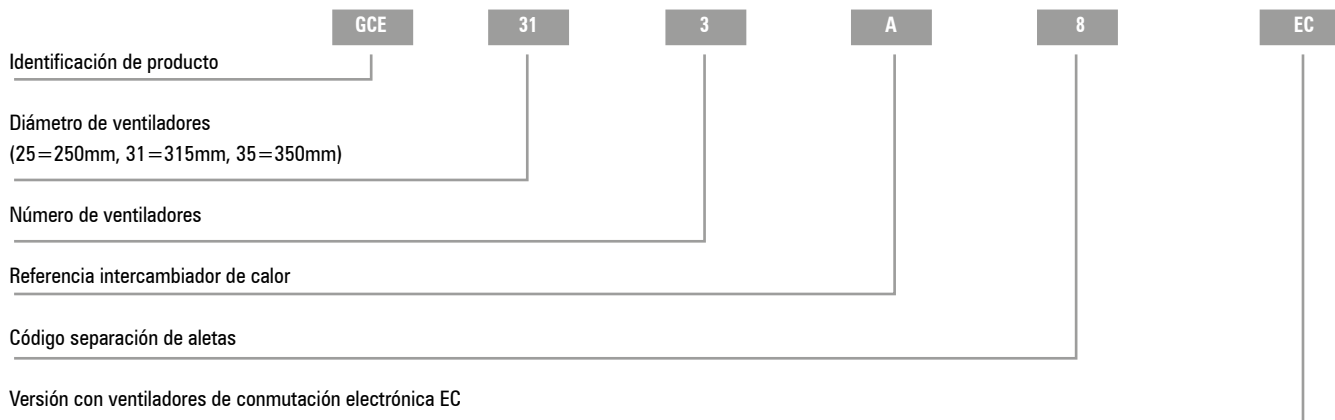


DIMENSIONES

MODELO GCE Ø 315 mm		311	312	313	314
DIMENSIONES (mm)	A	874	1.424	1.974	2.524
	B	580	1.130	1.680	2.230



IDENTIFICACIÓN DE MODELO



C.1 Evaporadores Cúbicos Serie GCE

APLICACIÓN ALTA / MEDIA TEMPERATURA

Separación entre Aletas 4 mm. Ventiladores Ø 350 mm.

Potencia (kW) R134A		Potencia (kW) R449A	Nº Vent.	Caudal m³/h	Superficie m²		Volumen Interno dm³	Flecha m	Desescarche Eléctrico W	MODELO	CÓDIGO	Precio EUROS
Te=0°C DT=10 TC= +10°C	Te=-8°C DT=8 TC= 0°C	Te=-8°C DT=8 TC= 0°C			int.	ext.						
5,29	3,53	3,65	1	2.425	1,19	15,25	1,76	14	-	GCE-351 E4	203.200.0452	1.746,00
									1.750	GCE-351 E4 ED	203.200.0587	2.090,00
									-	GCE-351 E4 HG	203.200.0769	2.006,00
6,52	4,35	4,50	1	2.235	1,79	22,90	2,64	13	-	GCE-351 A4	203.200.0453	2.006,00
									2.250	GCE-351 A4 ED	203.200.0588	2.344,00
									-	GCE-351 A4 HG	203.200.0770	2.301,00
10,79	7,19	7,44	2	4.850	2,38	30,50	3,52	16	-	GCE-352 E4	203.200.0454	2.992,00
									3.150	GCE-352 E4 ED	203.200.0589	3.474,00
									-	GCE-352 E4 HG	203.200.0771	3.433,00
13,40	8,93	9,23	2	4.472	3,58	45,80	5,28	15	-	GCE-352 A4	203.200.0455	3.427,00
									4.050	GCE-352 A4 ED	203.200.0590	3.912,00
									-	GCE-352 A4 HG	203.200.0772	3.935,00
17,83	11,89	12,28	3	7.050	4,48	59,50	6,49	18	-	GCE-353 F4	203.200.0456	4.617,00
									4.900	GCE-353 F4 ED	203.200.0591	5.139,00
									-	GCE-353 F4 HG	203.200.0773	5.301,00
20,32	13,55	14,00	3	6.710	5,37	68,70	7,92	17	-	GCE-353 A4	203.200.0457	4.948,00
									6.300	GCE-353 A4 ED	203.200.0592	5.467,00
									-	GCE-353 A4 HG	203.200.0774	5.679,00
23,23	15,49	16,01	4	9.400	5,97	79,20	8,64	20	-	GCE-354 F4	203.200.0458	5.859,00
									6.300	GCE-354 F4 ED	203.200.0593	6.284,00
									-	GCE-354 F4 HG	203.200.0775	6.723,00
26,98	17,89	18,59	4	8.950	7,16	91,60	10,56	19	-	GCE-354 A4	203.200.0459	6.307,00
									8.100	GCE-354 A4 ED	203.200.0594	6.733,00
									-	GCE-354 A4 HG	203.200.0776	7.237,00
32,79	21,89	22,60	5	11.180	8,95	114,50	13,20	21	-	GCE-355 A4	203.200.0460	8.091,00
									9.900	GCE-355 A4 ED	203.200.0595	8.806,00
									-	GCE-355 A4 HG	203.200.0777	9.286,00

- C.5
- TC=temperatura interior de la cámara.
 - DT=diferencial de temperatura.
 - DT=TC-Tª Evaporación.
 - DT: es la diferencia de temperatura entre la Tª de entrada del aire en el evaporador y la Tª interior de la cámara.
 - Aplicación: cámaras frigoríficas.
 - Material: aletas de aluminio y tubos de cobre estriados.
 - Motores eléctricos: Ø 350 (230V/1Ph)
 - Temperatura de funcionamiento -35°C a +40°C.
 - Versiones con desescarche eléctrico standard equipadas con resistencia de acero inoxidable preparadas para la conexión a 400/3/50-60Hz.
 - Protección IP54.
- C.6
- Desescarches: **ED**: Eléctrico, **HG**: Gas Caliente, HG/ED: Gas Caliente y Resistencias Bandeja.



APLICACIÓN MEDIA / BAJA TEMPERATURA

Separación entre Aletas 6 mm. Ventiladores Ø 350 mm.

Potencia (kW) R134A Te=-8°C DT=8 TC= 0°C	Potencia (kW) R449A		Nº Vent.	Caudal m³/h	Superficie m²		Volumen Interno dm³	Flecha m	Desescarche Eléctrico W	MODELO	CÓDIGO	Precio EUROS
	Te=-8°C DT=8 TC= 0°C	Te=-25°C DT=7 TC= -18°C			int.	ext.						
2,94	3,51	2,22	1	2.580	1,19	10,90	1,76	15	-	GCE-351 E6	203.200.0461	1.728,00
									1.750	GCE-351 E6 ED	203.200.0596	2.072,00
									-	GCE-351 E6 HG	203.200.0778	1.982,00
3,88	4,01	2,94	1	2.430	1,79	15,80	2,64	14	-	GCE-351 A6	203.200.0462	1.974,00
									2.250	GCE-351 A6 ED	203.200.0597	2.317,00
									-	GCE-351 A6 HG	203.200.0779	2.266,00
6,08	6,28	4,60	2	5.160	2,38	21,70	3,52	17	-	GCE-352 E6	203.200.0463	2.929,00
									3.150	GCE-352 E6 ED	203.200.0598	3.418,00
									-	GCE-352 E6 HG	203.200.0780	3.362,00
7,97	8,24	6,04	2	4.850	3,58	31,50	5,28	16	-	GCE-352 A6	203.200.0464	3.371,00
									4.050	GCE-352 A6 ED	203.200.0554	3.857,00
									-	GCE-352 A6 HG	203.200.0781	3.869,00
10,08	10,42	7,64	3	7.510	4,48	40,60	6,49	19	-	GCE-353 F6	203.200.0465	4.539,00
									4.900	GCE-353 F6 ED	203.200.0552	5.065,00
									-	GCE-353 F6 HG	203.200.0782	5.212,00
11,96	12,37	9,06	3	7.280	5,37	47,30	7,92	18	-	GCE-353 A6	203.200.0466	4.853,00
									6.300	GCE-353 A6 ED	203.200.0556	5.373,00
									-	GCE-353 A6 HG	203.200.0783	5.569,00
13,60	14,05	10,30	4	9.860	5,97	54,20	8,64	21	-	GCE-354 F6	203.200.0467	5.721,00
									6.300	GCE-354 F6 ED	203.200.0599	6.149,00
									-	GCE-354 F6 HG	203.200.0921	6.566,00
15,94	16,47	12,07	4	9.705	7,16	63,00	10,56	20	-	GCE-354 A6	203.200.0468	6.165,00
									8.100	GCE-354 A6 ED	203.200.0600	6.601,00
									-	GCE-354 A6 HG	203.200.0784	7.077,00
19,28	19,92	14,60	5	12.130	8,95	78,80	13,20	22	-	GCE-355 A6	203.200.0469	7.926,00
									9.900	GCE-355 A6 ED	203.200.0601	8.644,00
									-	GCE-355 A6 HG	203.200.0785	9.099,00

- TC=temperatura interior de la cámara.
- DT=diferencial de temperatura.
- DT=TC-Tª Evaporación.
- DT: es la diferencia de temperatura entre la Tª de entrada del aire en el evaporador y la Tª interior de la cámara.
- Aplicación: cámaras frigoríficas.
- Material: aletas de aluminio y tubos de cobre estriados.
- Motores eléctricos: Ø 350 (230V/1Ph)
- Temperatura de funcionamiento -35°C a +40°C.
- Versiones con desescarche eléctrico standard equipadas con resistencia de acero inoxidable preparadas para la conexión a 400/3/50-60Hz.
- Protección IP54.
- Desescarches: **ED**: Eléctrico, **HG**: Gas Caliente, HG/ED: Gas Caliente y Resistencias Bandeja.



C.1 Evaporadores Cúbicos Serie GCE

APLICACIÓN BAJA TEMPERATURA

Separación entre Aletas 8 mm. Ventiladores Ø 350 mm.

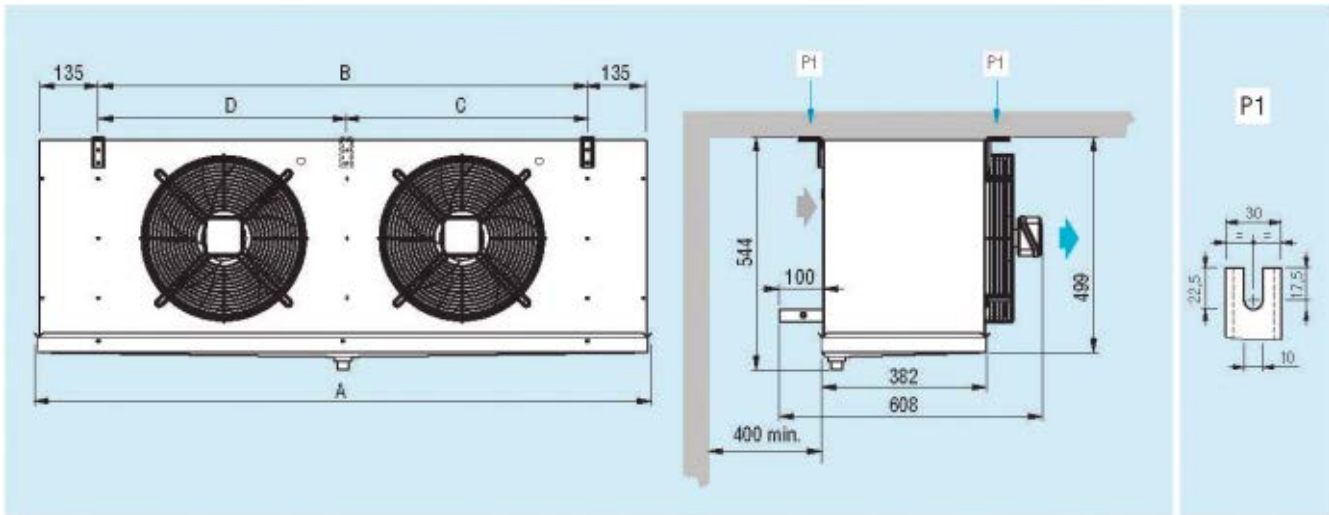
Potencia (kW) R449A Te = -25°C DT = 7 TC = -18°C	Nº Vent.	Caudal m³/h	Superficie m²		Volumen Interno dm³	Flecha m	Desescarche Eléctrico W	MODELO	CÓDIGO	Precio EUROS
			int.	ext.						
1,99	1	2.640	1,19	8,30	1,76	14	-	GCE-351 E8	203.200.0470	1.779,00
							1.750	GCE-351 E8 ED	203.200.0602	2.063,00
							-	GCE-351 E8 HG	203.200.0786	2.036,00
2,64	1	2.500	1,79	12,50	2,64	13	-	GCE-351 A8	203.200.0471	2.264,00
							2.250	GCE-351 A8 ED	203.200.0603	2.303,00
							-	GCE-351 A8 HG	203.200.0787	2.310,00
4,09	2	5.270	2,38	16,60	3,52	16	-	GCE-352 E8	203.200.0472	3.021,00
							3.150	GCE-352 E8 ED	203.200.0604	3.406,00
							-	GCE-352 E8 HG	203.200.0788	3.437,00
5,41	2	5.000	3,58	25,00	5,28	15	-	GCE-352 A8	203.200.0473	3.476,00
							4.050	GCE-352 A8 ED	203.200.0555	3.846,00
							-	GCE-352 A8 HG	203.200.0789	3.965,00
6,89	3	7.740	4,48	31,20	6,49	18	-	GCE-353 F8	203.200.0474	4.667,00
							4.900	GCE-353 F8 ED	203.200.0605	5.035,00
							-	GCE-353 F8 HG	203.200.0790	5.325,00
8,18	3	7.510	5,37	37,50	7,92	17	-	GCE-353 A8	203.200.0475	5.004,00
							6.300	GCE-353 A8 ED	203.200.0606	5.361,00
							-	GCE-353 A8 HG	203.200.0791	5.708,00
9,14	4	10.315	5,97	41,70	8,64	20	-	GCE-354 F8	203.200.0476	5.904,00
							6.300	GCE-354 F8 ED	203.200.0607	6.144,00
							-	GCE-354 F8 HG	203.200.0792	6.727,00
10,99	4	10.000	7,16	50,00	10,56	19	-	GCE-354 A8	203.200.0477	6.365,00
							8.100	GCE-354 A8 ED	203.200.0608	6.592,00
							-	GCE-354 A8 HG	203.200.0793	7.247,00
13,35	5	12.500	8,95	62,50	13,20	21	-	GCE-355 A8	203.200.0478	8.178,00
							9.900	GCE-355 A8 ED	203.200.0609	8.636,00
							-	GCE-355 A8 HG	203.200.0794	9.327,00

- C.5
- TC=temperatura interior de la cámara.
 - DT=diferencial de temperatura.
 - DT=TC-Tª Evaporación.
 - DT: es la diferencia de temperatura entre la Tª de entrada del aire en el evaporador y la Tª interior de la cámara.
 - Aplicación: cámaras frigoríficas.
 - Material: aletas de aluminio y tubos de cobre estriados.
 - Motores eléctricos: Ø 350 (230V/1Ph)
 - Temperatura de funcionamiento -35°C a +40°C.
 - Versiones con desescarche eléctrico standard equipadas con resistencia de acero inoxidable preparadas para la conexión a 400/3/50-60Hz.
 - Protección IP54.
- C.6
- Desescarches: **ED**: Eléctrico, **HG**: Gas Caliente, **HG/ED**: Gas Caliente y Resistencias Bandeja.

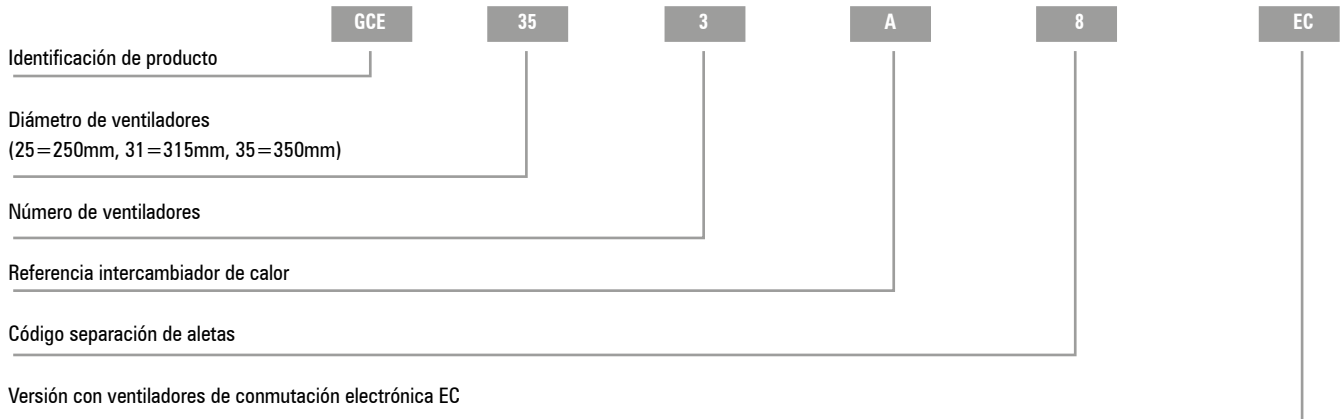


DIMENSIONES

MODELO GCE Ø 350 mm		351	352	353	354	355
DIMENSIONES (mm)	A	875	1.425	1.975	2.525	3.075
	B	580	1.130	1.680	2.230	2.780
	C	-	-	-	1.115	1.665
	D	-	-	-	1.115	1.115



IDENTIFICACIÓN DE MODELO



APLICACIÓN MEDIA / BAJA TEMPERATURA

Separación de aletas 6mm. / Ventiladores Ø 500mm.

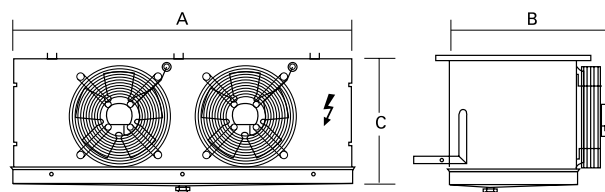
Potencia (W) R134a	Potencia (W) R449A		Nº Vent.	Caudal m³/h	Sup. (m²)	dm³	Flecha m	Pot. Deses. (kW)	MODELO	CÓDIGO	Precio EUROS
	Te=-8°C ΔT=8 TC=0°C	Te=-8°C ΔT=8 TC=0°C									
8.610	8.900	6.520	1	7.700	28,27	-	28	5,04	CTE-501E6	203.200.0064	4.144,00
									CTE-501E6 ED	203.200.0065	4.675,00
									CTE-501E6 HG/ED	203.200.0066	4.550,00
11.210	11.600	8.500	1	7.365	43,41	-	27	5,04	CTE-501A6	203.200.0067	4.826,00
									CTE-501A6 ED	203.200.0068	5.357,00
									CTE-501A6 HG/ED	203.200.0069	5.300,00
12.640	13.060	9.570	1	6.955	57,55	-	26	5,04	CTE-501B6	203.200.0070	5.574,00
									CTE-501B6 ED	203.200.0071	6.103,00
									CTE-501B6 HG/ED	203.200.0072	6.119,00
16.890	17.450	12.790	2	15.405	57,55	-	30	10,20	CTE-502E6	203.200.0073	6.723,00
									CTE-502E6 ED	203.200.0074	7.358,00
									CTE-502E6 HG/ED	203.200.0075	7.382,00
22.230	22.970	16.830	2	14.730	61,82	-	29	10,20	CTE-502A6	203.200.0076	7.996,00
									CTE-502A6 ED	203.200.0077	8.642,00
									CTE-502A6 HG/ED	203.200.0078	8.779,00
25.600	26.460	19.390	2	13.915	90,08	-	28	10,20	CTE-502B6	203.200.0079	9.243,00
									CTE-502B6 ED	203.200.0080	9.879,00
									CTE-502B6 HG/ED	203.200.0081	10.149,00
26.260	27.140	19.880	3	23.110	110,82	-	30	15,00	CTE-503E6	203.200.0082	9.568,00
									CTE-503E6 ED	203.200.0083	10.409,00
									CTE-503E6 HG/ED	203.200.0084	10.504,00
33.990	35.130	25.740	3	22.095	129,26	-	29	15,00	CTE-503A6	203.200.0085	11.467,00
									CTE-503A6 ED	203.200.0086	12.253,00
									CTE-503A6 HG/ED	203.200.0087	12.592,00
39.330	40.650	29.780	3	20.875	171,56	-	28	15,00	CTE-503B6	203.200.0088	13.239,00
									CTE-503B6 ED	203.200.0089	14.086,00
									CTE-503B6 HG/ED	203.200.0090	14.536,00
42.380	43.800	32.090	4	29.460	171,56	-	30	19,80	CTE-504A6	203.200.0091	14.693,00
									CTE-504A6 ED	203.200.0092	15.647,00
									CTE-504A6 HG/ED	203.200.0093	16.136,00
49.680	51.350	37.620	4	27.835	229,2	-	29	19,80	CTE-504B6	203.200.0094	17.280,00
									CTE-504B6 ED	203.200.0095	18.236,00
									CTE-504B6 HG/ED	203.200.0096	18.972,00

- TC=temperatura interior de la cámara. • ΔT=diferencial de temperatura.
- ΔT=TC-Tª Evaporación. • ΔT: es la diferencia de temperatura entre la Tª de entrada del aire en el evaporador y la Tª interior de la cámara.
- Aplicación: cámaras frigoríficas. • Material: aletas de aluminio y tubos de cobre estriados.
- Temperatura de funcionamiento: -35°C a +40°C.
- Modelos ED (desescarche eléctrico): resistencia eléctrica de acero inoxidable preparadas para la conexión a 400V/3Ph.
- Desescarches: ED: Eléctrico, HG: Gas Caliente.
- HG/ED: Desescarche por gas caliente y resistencias bandeja.



DIMENSIONES Ø 500mm

Nº Vent	A	B	C
1	1.184	660	844
2	2.034		
3	2.884		
4	3.734		



Medidas en mm.

APLICACIÓN BAJA TEMPERATURA

Separación de aletas 8mm. / Ventiladores Ø 500mm.

Potencia (W) R-449A		Nº Vent.	Caudal m³/h	Sup. (m²)	dm³	Flecha (m)	Pot. Deses. (kW)	MODELO	CÓDIGO	Precio EUROS
Te=-25°C ΔT=7 TC=-18°C	Te=-31°C ΔT=6 TC=-24°C									
5.710	5.410	1	7.905	22,27	-	29	5,04	CTE-501E8 ED	203.200.0115	4.561,00
								CTE-501E8 HG/ED	203.200.0116	4.418,00
7.430	7.040	1	7.635	33,41	-	28	5,04	CTE-501A8 ED	203.200.0117	5.378,00
								CTE-501A8 HG/ED	203.200.0118	5.320,00
8.890	8.430	1	7.295	44,55	-	27	5,04	CTE-501B8 ED	203.200.0119	6.001,00
								CTE-501B8 HG/ED	203.200.0120	6.004,00
11.400	10.800	2	15.815	44,55	-	31	10,2	CTE-502E8 ED	203.200.0121	7.234,00
								CTE-502E8 HG/ED	203.200.0122	7.242,00
14.860	14.080	2	15.270	66,82	-	30	10,2	CTE-502A8 ED	203.200.0123	7.857,00
								CTE-502A8 HG/ED	203.200.0124	7.831,00
18.070	17.120	2	14.730	89,08	-	29	10,2	CTE-502B8 ED	203.200.0125	9.802,00
								CTE-502B8 HG/ED	203.200.0126	9.936,00
16.950	16.080	3	23.730	66,82	-	31	15	CTE-503E8 ED	203.200.0127	10.296,00
								CTE-503E8 HG/ED	203.200.0128	10.257,00
22.180	21.020	3	22.910	100,26	-	30	15	CTE-503A8 ED	203.200.0129	12.087,00
								CTE-503A8 HG/ED	203.200.0130	12.196,00
26.930	25.510	3	22.095	133,56	-	29	15	CTE-503B8 ED	203.200.0131	13.977,00
								CTE-503B8 HG/ED	203.200.0132	14.241,00
29.890	28.320	4	30.545	133,56	-	31	19,8	CTE-504A8 ED	203.200.0133	15.620,00
								CTE-504A8 HG/ED	203.200.0134	15.892,00
36.230	34.330	4	29.460	178,2	-	30	19,8	CTE-504B8 ED	203.200.0135	18.076,00
								CTE-504B8 HG/ED	203.200.0136	18.553,00

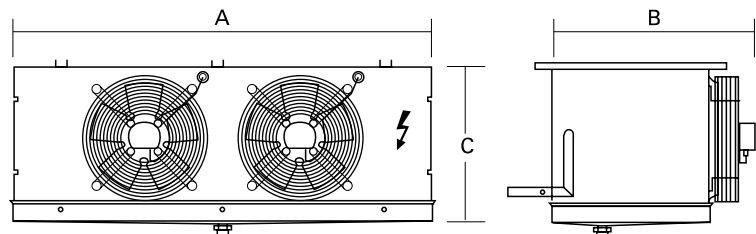
- TC=temperatura interior de la cámara.
- ΔT=diferencial de temperatura.
- ΔT=TC-Tª Evaporación.
- ΔT: es la diferencia de temperatura entre la Tª de entrada del aire en el evaporador y la Tª interior de la cámara.
- Aplicación: cámaras frigoríficas.
- Material: aletas de aluminio y tubos de cobre estriados.
- Motores eléctricos: Ø 630 (400V/3Ph)
- Temp. de funcionamiento -35°C a +40°C.
- Modelos **ED** (desescarche eléctrico): resistencia eléctrica de acero inoxidable preparadas para la conexión a 400V/3Ph.
- Desescarches: **ED**: Eléctrico, **HG**: Gas Caliente.
- **HG/ED**: Gas Caliente y Resistencias Bandeja.



DIMENSIONES Ø 500mm

Nº Vent	A	B	C
1	1.184	660	844
2	2.034		
3	2.884		
4	3.734		

Medidas en mm.



APLICACIÓN ALTA / MEDIA TEMPERATURA

Separación entre Aletas 4 mm. Ventiladores Ø 250 mm.

POTENCIA (W) CO ₂		Nº Vent.	Caudal m ³ /h	Superficie (m ²)		Volumen Interno (dm ³)	Flecha (m)	Desescarche Eléctrico (W)	MODELO	CÓDIGO	Precio EUROS
Te=0°C DT=10 TC= +10°C	Te=-8°C DT=8 TC= 0°C			Int.	Ext.						
1.934	1.318	1	708	0,36	7,56	0,93	8	-	CGC-251 E4R	203.200.0479	1.024,00
								750	CGC-251 E4R ED	203.200.0638	1.242,00
2.286	1.558	1	768	0,46	9,70	1,07	8	-	CGC-251 E4	203.200.0480	1.162,00
								1.350	CGC-251 E4 ED	203.200.0639	1.416,00
4.045	2.756	2	1.626	0,69	14,60	1,60	9	-	CGC-252 G4	203.200.0481	1.585,00
								2.700	CGC-252 G4 ED	203.200.0640	1.883,00
4.748	3.236	2	1.536	0,92	19,40	2,14	8	-	CGC-252 E4	203.200.0482	1.784,00
								2.700	CGC-252 E4 ED	203.200.0641	2.075,00
6.153	4.193	3	2.440	1,03	21,90	2,41	11	-	CGC-253 G4	203.200.0483	2.154,00
								3.990	CGC-253 G4 ED	203.200.0642	2.400,00
6.495	4.733	3	2.305	1,38	29,10	3,21	10	-	CGC-253 E4	203.200.0484	2.396,00
								3.990	CGC-253 E4 ED	203.200.0643	2.646,00
7.825	5.332	4	3.250	1,38	29,20	3,20	13	-	CGC-254 G4	203.200.0485	2.765,00
								5.250	CGC-254 G4 ED	203.200.0644	3.046,00
9.494	6.470	4	3.070	1,84	38,80	4,28	12	-	CGC-254 E4	203.200.0486	3.068,00
								5.250	CGC-254 E4 ED	203.200.0645	3.348,00

- TC=temperatura interior de la cámara.
- DT=diferencial de temperatura.
- DT=TC-Tª Evaporación.
- DT: es la diferencia de temperatura entre la Tª de entrada del aire en el evaporador y la Tª interior de la cámara.
- Aplicación: todo tipo de habitaciones frías de CO₂.
- Material: aletas de aluminio y tubos de cobre estriados.
- Motoventiladores eléctricos: Ø 250 (230V/1Ph).
- Temperatura de funcionamiento -35°C a +40°C.
- Versiones con desescarche eléctrico standard equipadas con resistencia de acero inoxidable preparadas para la conexión a 230/1/50-60Hz.
- Protección IP54
- Desescarches: **ED**: Eléctrico, **HG**: Gas Caliente, **HG/ED**: Gas Caliente y Resistencias Bandeja.



APLICACIÓN MEDIA / BAJA TEMPERATURA

Separación entre Aletas 6 mm. Ventiladores Ø 250 mm.

POTENCIA (W) CO ₂		Nº Vent.	Caudal m ³ /h	Superficie (m ²)		Volumen Interno (dm ³)	Flecha (m)	Desescarche Eléctrico (W)	MODELO	CÓDIGO	Precio EUROS
Te=-8°C DT=8 TC= 0°C	Te=-25°C DT=7 TC= -18°C			Int.	Ext.						
1.087	868	1	753	0,36	5,17	0,93	9	-	CGC-251 E6R	203.200.0487	1.001,00
								750	CGC-251 E6R ED	203.200.0646	1.227,00
1.305	1.043	1	813	0,46	6,60	1,07	9	-	CGC-251 E6	203.200.0488	1.140,00
								1.350	CGC-251 E6 ED	203.200.0647	1.395,00
2.210	1.766	2	1.695	0,69	9,94	1,60	10	-	CGC-252 G6	203.200.0489	1.547,00
								2.700	CGC-252 G6 ED	203.200.0648	1.835,00
2.718	2.171	2	1.626	0,92	13,20	2,14	9	-	CGC-252 E6	203.200.0490	1.719,00
								2.700	CGC-252 E6 ED	203.200.0560	2.014,00
3.358	2.683	3	2.540	1,03	14,90	2,41	12	-	CGC-253 G6	203.200.0491	2.111,00
								3.990	CGC-253 G6 ED	203.200.0650	2.361,00
3.986	3.185	3	2.430	1,38	19,90	3,21	11	-	CGC-253 E6	203.200.0492	2.351,00
								3.990	CGC-253 E6 ED	203.200.0651	2.602,00
4.699	3.754	4	3.390	1,38	19,90	3,20	14	-	CGC-254 G6	203.200.0493	2.697,00
								5.250	CGC-254 G6 ED	203.200.0652	2.979,00
5.436	4.343	4	3.250	1,84	26,50	4,28	13	-	CGC-254 E6	203.200.0494	2.997,00
								5.250	CGC-254 E6 ED	203.200.0653	3.277,00

- TC=temperatura interior de la cámara.
- DT=diferencial de temperatura.
- DT=TC-Tª Evaporación.
- DT: es la diferencia de temperatura entre la Tª de entrada del aire en el evaporador y la Tª interior de la cámara.
- Aplicación: todo tipo de habitaciones frías de CO₂.
- Material: aletas de aluminio y tubos de cobre estriados.
- Motoventiladores eléctricos: Ø 250 (230V/1Ph).
- Temperatura de funcionamiento -35°C a +40°C.
- Versiones con desescarche eléctrico standard equipadas con resistencia de acero inoxidable preparadas para la conexión a 230/1/50-60Hz
- Protección IP54
- Desescarches: **ED**: Eléctrico, **HG**: Gas Caliente, **HG/ED**: Gas Caliente y Resistencias Bandeja.



APLICACIÓN BAJA TEMPERATURA

Separación entre Aletas 8 mm. Ventiladores Ø 250 mm.

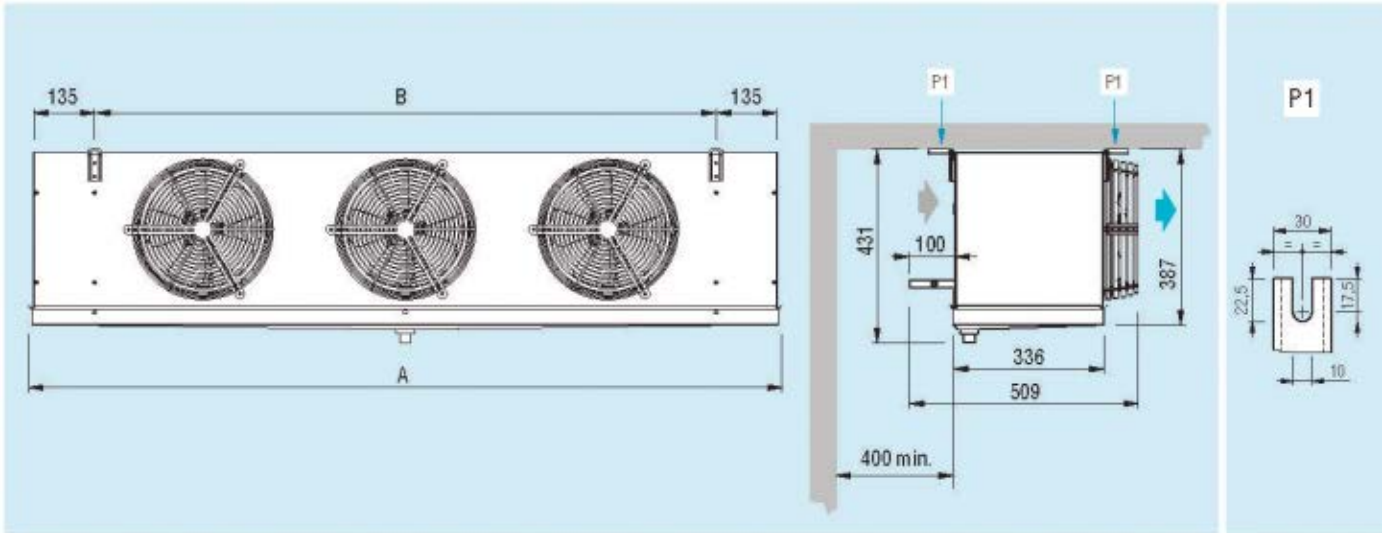
POTENCIA (W) CO ₂		Nº Vent.	Caudal m ³ /h	Superficie (m ²)		Volumen Interno (dm ³)	Flecha (m)	Desescarcho Eléctrico (W)	MODELO	CÓDIGO	Precio EUROS
Te=-25°C DT=7 TC=-18°C	Te=-31°C DT=6 TC=-25°C			Int.	Ext.						
918	758	1	800	0,36	3,97	0,93	8	-	CGC-251 E8R	203.200.0495	1.043,00
								750	CGC-251 E8R ED	203.200.0654	1.231,00
1.055	871	1	840	0,46	5,10	1,07	8	-	CGC-251 E8	203.200.0496	1.182,00
								1.350	CGC-251 E8 ED	203.200.0655	1.391,00
1.730	1.428	2	1.725	0,69	7,66	1,60	9	-	CGC-252 G8	203.200.0497	1.606,00
								2.700	CGC-252 G8 ED	203.200.0414	1.846,00
2.141	1.767	2	1.690	0,92	10,20	2,14	8	-	CGC-252 E8	203.200.0498	1.783,00
								2.700	CGC-252 E8 ED	203.200.0561	2.017,00
2.531	2.089	3	2.585	1,03	11,50	2,41	11	-	CGC-253 G8	203.200.0499	2.198,00
								3.990	CGC-253 G8 ED	203.200.0656	2.374,00
3.238	2.673	3	2.530	1,38	15,30	3,21	10	-	CGC-253 E8	203.200.0500	2.442,00
								3.990	CGC-253 E8 ED	203.200.0657	2.607,00
3.375	2.786	4	3.450	1,38	15,30	3,20	13	-	CGC-254 G8	203.200.0501	2.809,00
								5.250	CGC-254 G8 ED	203.200.0658	2.994,00
4.325	3.570	4	3.370	1,84	26,01	4,28	12	-	CGC-254 E8	203.200.0502	3.117,00
								5.250	CGC-254 E8 ED	203.200.0659	3.296,00

- TC=temperatura interior de la cámara.
- DT=diferencial de temperatura.
- DT=TC-Tª Evaporación.
- DT: es la diferencia de temperatura entre la Tª de entrada del aire en el evaporador y la Tª interior de la cámara.
- Aplicación: todo tipo de habitaciones frías de CO₂.
- Material: aletas de aluminio y tubos de cobre estriados.
- Motoventiladores eléctricos: Ø 250 (230V/1Ph).
- Temperatura de funcionamiento -35°C a +40°C.
- Versiones con desescarcho eléctrico standard equipadas con resistencia de acero inoxidable preparadas para la conexión a 230/1/50-60Hz.
- Protección IP54
- Desescarchos: **ED**: Eléctrico, **HG**: Gas Caliente, **HG/ED**: Gas Caliente y Resistencias Bandeja.

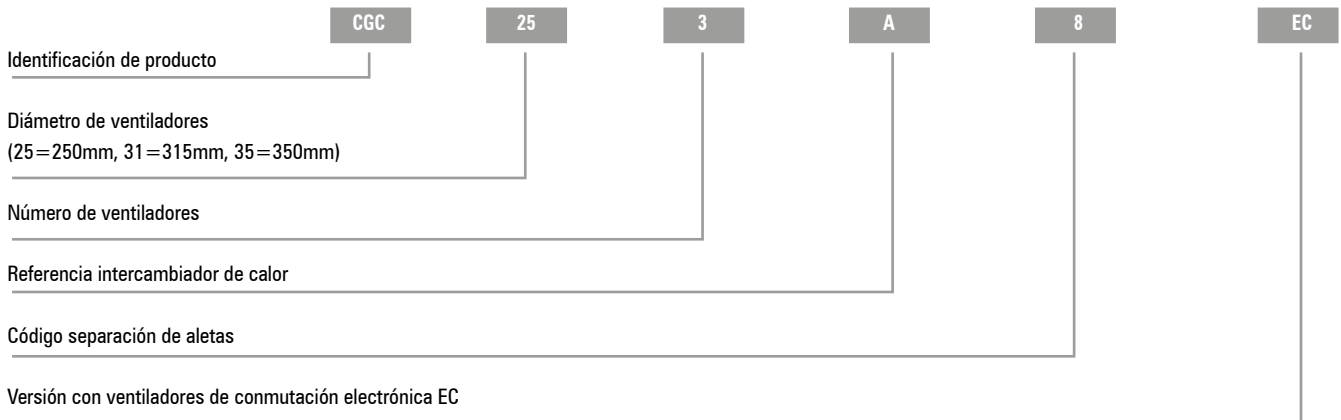


DIMENSIONES

MODELO CGC CO ₂ Ø 250 mm		251R	251	252	253	254
DIMENSIONES (mm)	A	674	774	1.224	1.574	2.124
	B	380	480	930	1.380	1.830



IDENTIFICACIÓN DE MODELO



APLICACIÓN ALTA / MEDIA TEMPERATURA

Separación entre Aletas 4 mm. Ventiladores Ø 315 mm.

POTENCIA (W) CO ₂		Nº Vent.	Caudal m ³ /h	Superficie (m ²)		Volumen Interno (dm ³)	Flecha (m)	Desescarche Eléctrico (W)	MODELO	CÓDIGO	Precio EUROS
Te=0°C DT=10 TC= +10°C	Te=-8°C DT=8 TC= 0°C			Int.	Ext.						
4.572	3.116	1	1.500	0,78	16,50	1,83	11	-	CGC-311 F4	203.200.0503	1.703,00
								1.750	CGC-311 F4 ED	203.200.0660	2.014,00
9.143	6.231	2	3.000	1,56	33,00	3,66	14	-	CGC-312 F4	203.200.0504	2.682,00
								3.150	CGC-312 F4 ED	203.200.0661	3.009,00
13.626	9.286	3	4.495	2,34	49,50	5,49	16	-	CGC-313 F4	203.200.0505	4.479,00
								4.900	CGC-313 F4 ED	203.200.0662	4.892,00
18.285	12.461	4	6.000	3,12	66,00	7,32	18	-	CGC-314 F4	203.200.0506	5.438,00
								6.300	CGC-314 F4 ED	203.200.0663	5.854,00

- TC=temperatura interior de la cámara.
- DT=diferencial de temperatura.
- DT=TC-Tª Evaporación.
- DT: es la diferencia de temperatura entre la Tª de entrada del aire en el evaporador y la Tª interior de la cámara.
- Aplicación: todo tipo de habitaciones frías de CO₂.
- Material: aletas de aluminio y tubos de cobre estriados.
- Motoventiladores eléctricos: Ø 315 (230V/1Ph).
- Temperatura de funcionamiento -35°C a +40°C.
- Versiones con desescarche eléctrico standard equipadas con resistencia de acero inoxidable preparadas para la conexión a 400/3/50-60Hz.
- Protección IP54
- Desescarches: **ED**: Eléctrico, **HG**: Gas Caliente, **HG/ED**: Gas Caliente y Resistencias Bandeja.



APLICACIÓN MEDIA / BAJA TEMPERATURA

Separación entre Aletas 6 mm. Ventiladores Ø 315 mm.

POTENCIA (W) CO ₂		Nº Vent.	Caudal m ³ /h	Superficie (m ²)		Volumen Interno (dm ³)	Flecha (m)	Desescarche Eléctrico (W)	MODELO	CÓDIGO	Precio EUROS
Te=-8°C DT=8 TC= 0°C	Te=-25°C DT=7 TC= -18°C			Int.	Ext.						
2.657	2.123	1	1.595	0,78	11,30	1,83	12	-	CGC-311 F6	203.200.0507	1.652,00
								1.750	CGC-311 F6 ED	203.200.0411	1.972,00
5.315	4.247	2	3.190	1,56	22,60	3,66	15	-	CGC-312 F6	203.200.0508	2.629,00
								3.150	CGC-312 F6 ED	203.200.0664	2.957,00
8.215	6.563	3	4.970	2,34	33,90	5,49	17	-	CGC-313 F6	203.200.0509	4.377,00
								4.900	CGC-313 F6 ED	203.200.0665	4.791,00
10.752	8.590	4	6.390	3,12	45,20	7,32	19	-	CGC-314 F6	203.200.0510	5.318,00
								6.300	CGC-314 F6 ED	203.200.0666	5.731,00

- TC=temperatura interior de la cámara.
- DT=diferencial de temperatura.
- DT=TC-Tª Evaporación.
- DT: es la diferencia de temperatura entre la Tª de entrada del aire en el evaporador y la Tª interior de la cámara.
- Aplicación: todo tipo de habitaciones frías de CO₂.
- Material: aletas de aluminio y tubos de cobre estriados.
- Motoventiladores eléctricos: Ø 315 (230V/1Ph).
- Temperatura de funcionamiento -35°C a +40°C.
- Versiones con desescarche eléctrico standard equipadas con resistencia de acero inoxidable preparadas para la conexión a 400/3/50-60Hz.
- Protección IP54
- Desescarches: **ED**: Eléctrico, **HG**: Gas Caliente, **HG/ED**: Gas Caliente y Resistencias Bandeja.



APLICACIÓN BAJA TEMPERATURA

Separación entre Aletas 8 mm. Ventiladores Ø 315 mm.

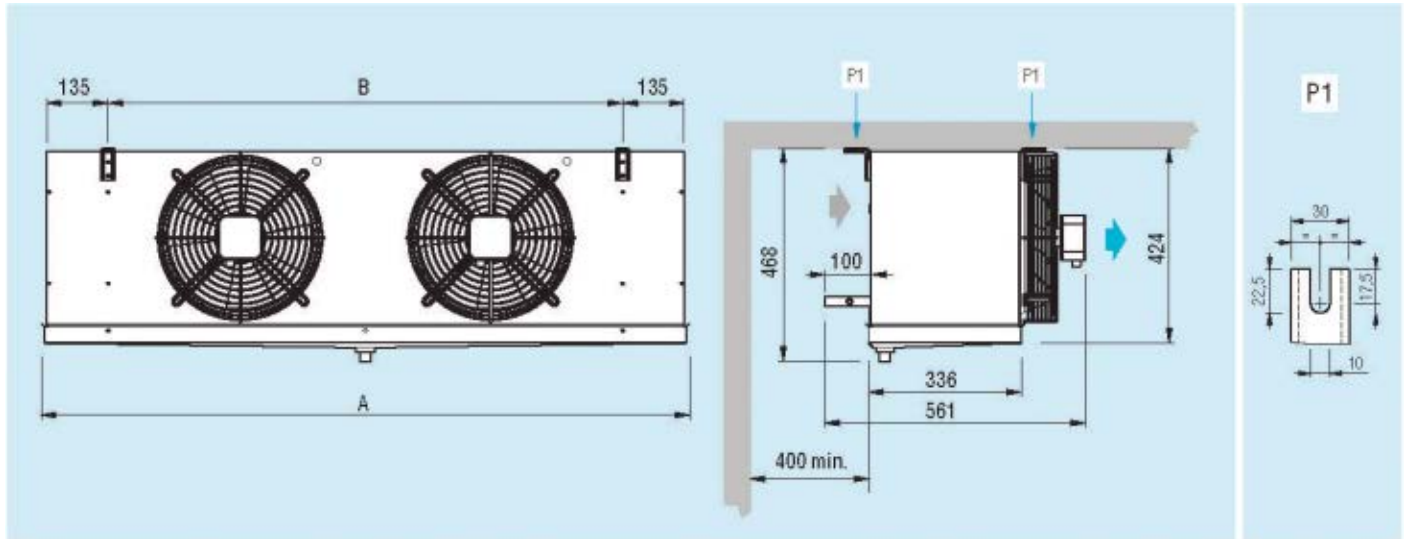
POTENCIA (W) CO ₂		Nº Vent.	Caudal m ³ /h	Superficie (m ²)		Volumen Interno (dm ³)	Flecha (m)	Desescarche Eléctrico (W)	MODELO	CÓDIGO	Precio EUROS
Te=-25°C DT=7 TC= -18°C	Te=-31°C DT=6 TC= -25°C			Int.	Ext.						
2.152	1.776	1	1.650	0,78	8,65	1,83	11	-	CGC-311 F8	203.200.0511	1.728,00
								1.750	CGC-311 F8 ED	203.200.0412	1.988,00
4.293	3.543	2	3.290	1,56	17,30	3,66	14	-	CGC-312 F8	203.200.0512	2.753,00
								3.150	CGC-312 F8 ED	203.200.0667	2.966,00
6.191	5.110	3	4.950	2,34	26,00	5,49	1	-	CGC-313 F8	203.200.0513	4.579,00
								4.900	CGC-313 F8 ED	203.200.0668	4.800,00
8.438	6.965	4	6.580	3,12	34,60	7,32	18	-	CGC-314 F8	203.200.0514	5.567,00
								6.300	CGC-314 F8 ED	203.200.0669	5.748,00

- TC=temperatura interior de la cámara.
- DT=diferencial de temperatura.
- DT=TC-Tª Evaporación.
- DT: es la diferencia de temperatura entre la Tª de entrada del aire en el evaporador y la Tª interior de la cámara.
- Aplicación: todo tipo de habitaciones frías de CO₂.
- Material: aletas de aluminio y tubos de cobre estriados.
- Motoventiladores eléctricos: Ø 315 (230V/1Ph).
- Temperatura de funcionamiento -35°C a +40°C.
- Versiones con desescarche eléctrico standard equipadas con resistencia de acero inoxidable preparadas para la conexión a 400/3/50-60Hz.
- Protección IP54
- Desescarches: **ED**: Eléctrico, **HG**: Gas Caliente, **HG/ED**: Gas Caliente y Resistencias Bandeja.

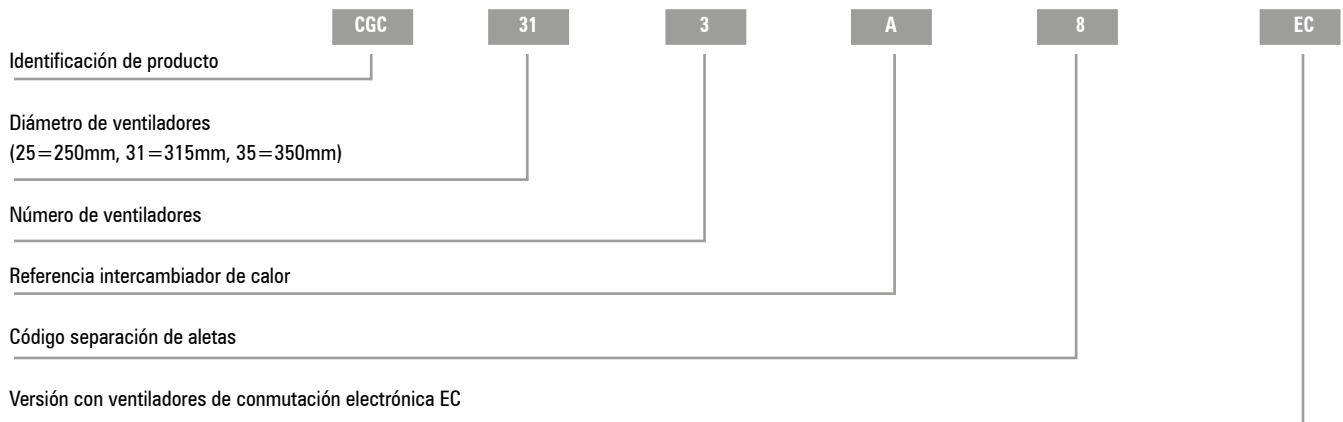


DIMENSIONES

MODELO CGC CO ₂ Ø 315 mm		311	312	313	314
DIMENSIONES (mm)	A	874	1.424	1.974	2.524
	B	580	1.130	1.680	2.230



IDENTIFICACIÓN DE MODELO



APLICACIÓN ALTA / MEDIA TEMPERATURA

Separación entre Aletas 4 mm. Ventiladores Ø 350 mm.

POTENCIA (W) CO ₂		Nº Vent.	Caudal m ³ /h	Superficie (m ²)		Volumen Interno (dm ³)	Flecha (m)	Desescarche Eléctrico (W)	MODELO	CÓDIGO	Precio EUROS
Te=0°C DT=10 TC= +10°C	Te=-8°C DT=8 TC= 0°C			Int.	Ext.						
5.819	3.966	1	2.425	0,75	15,25	1,76	14	-	CGC-351 E4	203.200.0515	1.976,00
								1.750	CGC-351 E4 ED	203.200.0611	2.335,00
7.032	4.792	1	2.235	1,12	22,90	2,64	13	-	CGC-351 A4	203.200.0516	2.299,00
								2.250	CGC-351 A4 ED	203.200.0612	2.662,00
11.605	7.908	2	4.850	1,50	30,50	3,52	16	-	CGC-352 E4	203.200.0517	3.405,00
								3.150	CGC-352 E4 ED	203.200.0613	3.916,00
14.031	9.562	2	4.472	2,24	45,80	5,28	15	-	CGC-352 A4	203.200.0518	3.987,00
								4.050	CGC-352 A4 ED	203.200.0614	4.500,00
20.220	13.779	3	7.050	2,81	59,50	6,49	18	-	CGC-353 F4	203.200.0519	5.335,00
								4.900	CGC-353 F4 ED	203.200.0615	5.885,00
21.451	14.618	3	6.710	3,37	68,70	7,92	17	-	CGC-353 A4	203.200.0520	5.771,00
								6.300	CGC-353 A4 ED	203.200.0616	6.319,00
27.078	18.453	4	9.400	3,74	79,20	8,64	20	-	CGC-354 F4	203.200.0521	6.788,00
								6.300	CGC-354 F4 ED	203.200.0617	7.240,00
28.133	19.172	4	8.950	4,49	91,60	10,56	19	-	CGC-354 A4	203.200.0522	7.392,00
								8.100	CGC-354 A4 ED	203.200.0618	7.841,00
34.990	23.845	5	11.180	5,61	114,50	13,20	21	-	CGC-355 A4	203.200.0523	9.427,00
								9.900	CGC-355 A4 ED	203.200.0619	10.181,00

- TC=temperatura interior de la cámara.
- DT=diferencial de temperatura.
- DT=TC-Tª Evaporación.
- DT: es la diferencia de temperatura entre la Tª de entrada del aire en el evaporador y la Tª interior de la cámara.
- Aplicación: todo tipo de habitaciones frías de CO₂.
- Material: aletas de aluminio y tubos de cobre estriados.
- Motores eléctricos: Ø 350 (400V/3Ph)
- Temperatura de funcionamiento -35°C a +40°C.
- Versiones con desescarche eléctrico standard equipadas con resistencia de acero inoxidable preparadas para la conexión a 400/3/50-60Hz.
- Protección IP54.
- Desescarches: **ED**: Eléctrico, **HG**: Gas Caliente, **HG/ED**: Gas Caliente y Resistencias Bandeja.



APLICACIÓN MEDIA / BAJA TEMPERATURA

Separación entre Aletas 6 mm. Ventiladores Ø 350 mm.

POTENCIA (W) CO ₂		Nº Vent.	Caudal m ³ /h	Superficie (m ²)		Volumen Interno (dm ³)	Flecha (m)	Desescarche Eléctrico (W)	MODELO	CÓDIGO	Precio EUROS
Te=-8°C DT=8 TC= 0°C	Te=-25°C DT=7 TC= -18°C			Int.	Ext.						
3.261	2.605	1	2.580	0,75	10,90	1,76	15	-	CGC-351 E6	203.200.0524	1.945,00
								1.750	CGC-351 E6 ED	203.200.0620	2.307,00
4.204	3.359	1	2.430	1,12	15,80	2,64	14	-	CGC-351 A6	203.200.0525	2.260,00
								2.250	CGC-351 A6 ED	203.200.0621	2.616,00
6.645	5.308	2	5.160	1,50	21,70	3,52	17	-	CGC-352 E6	203.200.0526	3.322,00
								3.150	CGC-352 E6 ED	203.200.0622	3.835,00
8.457	6.756	2	4.850	2,24	31,50	5,28	16	-	CGC-352 A6	203.200.0527	3.909,00
								4.050	CGC-352 A6 ED	203.200.0623	4.415,00
11.573	9.246	3	7.510	2,81	40,60	6,49	19	-	CGC-353 F6	203.200.0528	5.223,00
								4.900	CGC-353 F6 ED	203.200.0624	5.776,00
12.805	10.230	3	7.280	3,37	47,30	7,92	18	-	CGC-353 A6	203.200.0529	5.641,00
								6.300	CGC-353 A6 ED	203.200.0625	6.190,00
15.342	12.257	4	9.860	3,74	54,20	8,64	21	-	CGC-354 F6	203.200.0530	6.606,00
								6.300	CGC-354 F6 ED	203.200.0626	7.056,00
17.033	13.608	4	9.705	4,49	63,00	10,56	20	-	CGC-354 A6	203.200.0531	7.202,00
								8.100	CGC-354 A6 ED	203.200.0627	7.655,00
21.503	17.179	5	12.130	5,61	78,80	13,20	22	-	CGC-355 A6	203.200.0532	9.201,00
								9.900	CGC-355 A6 ED	203.200.0628	9.951,00

- TC=temperatura interior de la cámara.
- DT=diferencial de temperatura.
- DT=TC-Tª Evaporación.
- DT: es la diferencia de temperatura entre la Tª de entrada del aire en el evaporador y la Tª interior de la cámara.
- Aplicación: todo tipo de habitaciones frías de CO₂.
- Material: aletas de aluminio y tubos de cobre estriados.
- Motores eléctricos: Ø 350 (400V/3Ph)
- Temperatura de funcionamiento -35°C a +40°C.
- Versiones con desescarche eléctrico standard equipadas con resistencia de acero inoxidable preparadas para la conexión a 400/3/50-60Hz.
- Protección IP54.
- Desescarches: **ED**: Eléctrico, **HG**: Gas Caliente, **HG/ED**: Gas Caliente y Resistencias Bandeja.



APLICACIÓN BAJA TEMPERATURA

Separación entre Aletas 8 mm. Ventiladores Ø 350 mm.

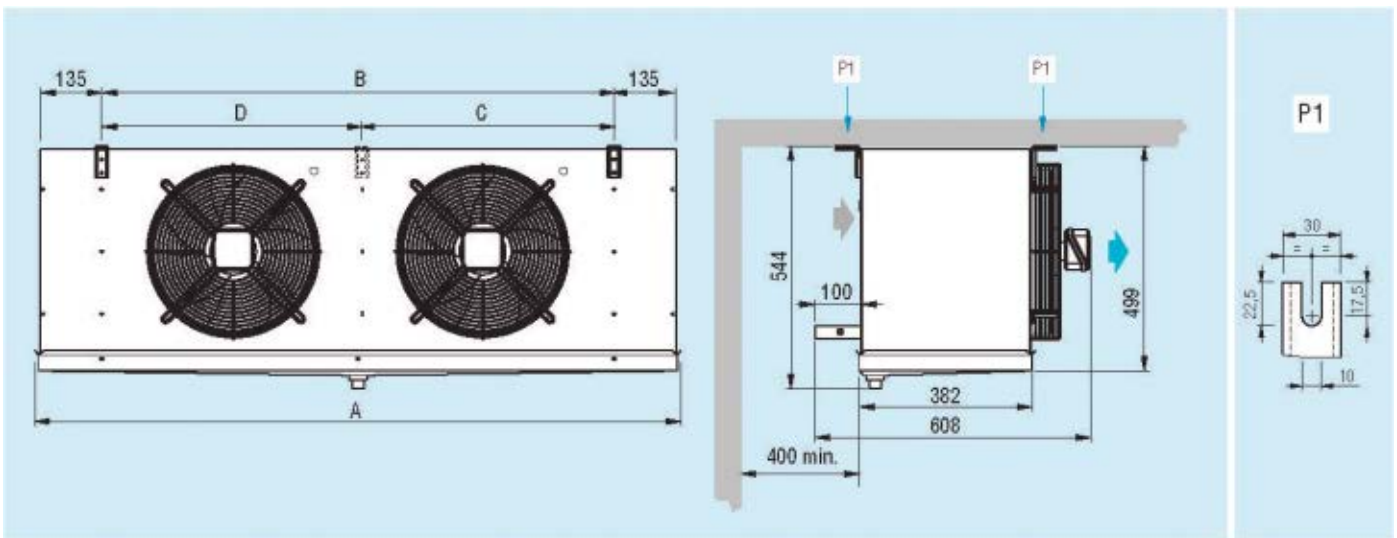
POTENCIA (W) CO ₂		Nº Vent.	Caudal m ³ /h	Superficie (m ²)		Volumen Interno (dm ³)	Flecha (m)	Desescarche Eléctrico (W)	MODELO	CÓDIGO	Precio EUROS
Te=-25°C DT=7 TC= -18°C	Te=-31°C DT=6 TC= -25°C			Int.	Ext.						
2.584	2.133	1	2.640	0,75	8,30	1,76	14	-	CGC-351 E8	203.200.0533	2.035,00
				1,12	12,50			2,64	13	-	CGC-351 E8 ED
3.459	2.855			2.500	1,12	12,50	2,64	13	-	CGC-351 A8	203.200.0534
								2.250	CGC-351 A8 ED	203.200.0630	2.618,00
5.221	4.310	2	5.270	1,50	16,60	3,52	16	-	CGC-352 E8	203.200.0535	3.480,00
				2,24	25,00			5,28	15	-	CGC-352 A8
6.929	5.719			5.000	2,24	25,00	5,28	15	4.050	CGC-352 A8 ED	203.200.0632
9.102	7.513	34	7.740	2,81	31,20	6,49	18	-	CGC-353 F8	203.200.0537	5.454,00
				3,37	37,50			7,92	17	-	CGC-353 A8
10.347	8.540			7.510	3,37	37,50	7,92	17	6.300	CGC-353 A8 ED	203.200.0562
12.129	10.012	4	10.315	3,74	41,70	8,64	20	-	CGC-354 F8	203.200.0539	6.924,00
				4,49	50,00			10,56	19	-	CGC-354 A8
13.606	11.231			10.000	4,49	50,00	10,56	19	8.100	CGC-354 A8 ED	203.200.0636
17.087	14.103	5	12.500	5,61	62,50	13,20	21	-	CGC-355 A8	203.200.0541	9.641,00
								9.900	CGC-355 A8 ED	203.200.0637	9.995,00

- TC=temperatura interior de la cámara.
- DT=diferencial de temperatura.
- DT=TC-Tª Evaporación.
- DT: es la diferencia de temperatura entre la Tª de entrada del aire en el evaporador y la Tª interior de la cámara.
- Aplicación: todo tipo de habitaciones frías de CO₂.
- Material: aletas de aluminio y tubos de cobre estriados.
- Motores eléctricos: Ø 350 (400V/3Ph)
- Temperatura de funcionamiento -35°C a +40°C.
- Versiones con desescarche eléctrico standard equipadas con resistencia de acero inoxidable preparadas para la conexión a 400/3/50-60Hz.
- Protección IP54.
- Desescarches: **ED**: Eléctrico, **HG**: Gas Caliente, **HG/ED**: Gas Caliente y Resistencias Bandeja.

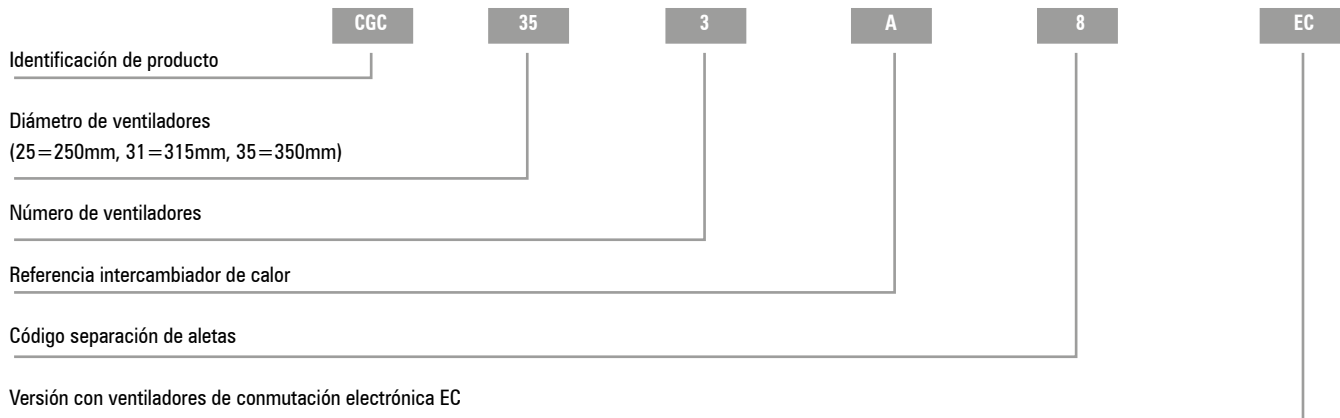


DIMENSIONES

MODELO CGC CO ₂ Ø 350 mm		351	352	353	354	355
DIMENSIONES (mm)	A	875	1.425	1.975	2.525	3.075
	B	580	1.130	1.680	2.230	2.780
	C	-	-	-	1.115	1.665
	D	-	-	-	1.115	1.115



IDENTIFICACIÓN DE MODELO



ALTA TEMPERATURA

Separación de Aletas 4 mm. Ventilador Ø 500 mm.

Potencia (kW) CO ₂	Nº Vent.	Caudal m ³ /h	Superficie ext. (m ²)	Cap. circuito (dm ³)	Flecha (m)	Pot. Deses. (W)	MODELO	CÓDIGO	Precio EUROS
Te = 0°C ΔT = 10 TC = 10°C									
16,88	1	7.190	35	7,8	27	5.040	CDC 501E4	203.200.0947	4.938,00
							CDC 501E4 ED	203.200.0948	5.550,00
20,87		6.690	53	11,7	26		CDC 501A4	203.200.0949	5.795,00
							CDC 501A4 ED	203.200.0950	6.413,00
22,67		6.310	71	15,6	25		CDC 501B4	203.200.0951	6.731,00
						CDC 501B4 ED	203.200.0952	7.344,00	
34,27	2	14.390	71	15,1	29	10.200	CDC 502E4	203.200.0953	8.081,00
							CDC 502E4 ED	203.200.0954	8.816,00
41,99		13.380	106	22,6	28		CDC 502A4	203.200.0955	9.683,00
							CDC 502A4 ED	203.200.0956	10.423,00
45,74		12.620	142	30,2	27		CDC 502B4	203.200.0957	11.276,00
						CDC 502B4 ED	203.200.0958	12.012,00	
51,53	3	21.580	106	22,4	28	15.900	CDC 503E4	203.200.0959	11.486,00
							CDC 503E4 ED	203.200.0960	12.460,00
63,13		20.070	159	33,6	28		CDC 503A4	203.200.0961	13.902,00
							CDC 503A4 ED	203.200.0962	14.871,00
68,80		18.940	212	44,8	27		CDC 503B4	203.200.0963	16.172,00
						CDC 503B4 ED	203.200.0964	17.144,00	
83,88	4	26.760	212	44,8	29	19.800	CDC 504A4	203.200.0965	17.850,00
							CDC 504A4 ED	203.200.0966	18.957,00
90,57		25.250	283	59,4	28		CDC 504B4	203.200.0967	21.025,00
						CDC 504B4 ED	203.200.0968	22.125,00	



Ventiladores		Conexión (mm)		Desagüe Ø (GAS)	MODELO
Absor. (A)	Pot. (W)	Entrada	Salida		
1,7	770	12	16	2	CDC 501E4/ED
					CDC 501A4/ED
					CDC 501B4/ED
3,4	1.540	16	22		CDC 502E4/ED
					CDC 502A4/ED
					CDC 502B4/ED
5,1	2.310	22	28		CDC 503E4/ED
					CDC 503A4/ED
					CDC 503B4/ED
6,8	3.080				CDC 504A4/ED
				CDC 504B4/ED	

- TC=temperatura interior de la cámara.
- ΔT=diferencial de temperatura.
- ΔT=TC-T^a Evaporación.
- ΔT: es la diferencia de temperatura entre la T^a de entrada del aire en el evaporador y la T^a interior de la cámara.
- Aplicación: salas de trabajo y cámara positivas >2°C
- Material: aletas de aluminio y tubos de cobre estriados.
- Motoventiladores eléctricos: diámetro 500 mm, 400V/3Ph.
- Modelos ED (desescarche eléctrico): resistencia eléctrica de acero inoxidable preparadas para la conexión a 400V/3Ph.

DIMENSIONES (mm)

Nº Vent	Ancho	Alto	Fondo
1	1.184	844	649
2	2.034		
3	2.884		
4	3.734		

ALTA TEMPERATURA

Separación de Aletas 4 mm. Ventilador Ø 630 mm.

Potencia (kW) CO ₂	Nº Vent.	Caudal m ³ /h	Superficie ext. (m ²)	Cap. circuito (dm ³)	Flecha (m)	Pot. Deses. (W)	MODELO	CÓDIGO	Precio EUROS	
Te= 0°C ΔT=10 TC= 10°C										
34,26	1	15.080	66	14	29	5.400	CDC 631E4	203.200.0969	9.920,00	
							CDC 631E4 ED	203.200.0970	10.734,00	
42,76		14.265	99	21	28	8.100	CDC 631A4	203.200.0971	11.740,00	
							CDC 631A4 ED	203.200.0972	12.741,00	
48,18		13.660	132	28	27	10.800	CDC 631B4	203.200.0973	13.683,00	
							CDC 631B4 ED	203.200.0974	14.830,00	
68,66		2	30.160	132	28	33	11.760	CDC 632E4	203.200.0975	16.282,00
								CDC 632E4 ED	203.200.0976	17.526,00
85,66			28.530	196	42	32	17.640	CDC 632A4	203.200.0977	19.828,00
								CDC 632A4 ED	203.200.0978	21.179,00
95,71	27.320		264	56	31	23.520	CDC 632B4	203.200.0979	22.552,00	
							CDC 632B4 ED	203.200.0980	24.246,00	
103,31	3		45.240	198	42	35	17.760	CDC 633E4	203.200.0981	23.585,00
								CDC 633E4 ED	203.200.0982	25.154,00
128,43			42.795	297	63	34	26.640	CDC 633A4	203.200.0983	29.078,00
								CDC 633A4 ED	203.200.0984	30.956,00
144,53		40.980	396	84	33	35.520	CDC 633B4	203.200.0985	33.939,00	
							CDC 633B4 ED	203.200.0986	36.070,00	
137,18		4	60.320	264	56	37	23.400	CDC 634E4	203.200.0987	31.330,00
								CDC 634E4 ED	203.200.0988	32.776,00
171,19			57.060	396	84	36	35.100	CDC 634A4	203.200.0989	37.547,00
								CDC 634A4 ED	203.200.0990	39.438,00
191,93	54.640		528	112	35	46.800	CDC 634B4	203.200.0991	44.527,00	
							CDC 634B4 ED	203.200.0992	46.781,00	



Ventiladores		Ventiladores EC**		Conexión (mm)		Desagüe Ø (GAS)	MODELO
Absor. (A)	Pot. (W)	Absor. (A)	Pot. (W)	Entrada	Salida		
3,7	1.750	2,61	1.720	16	22	2	CDC 631E4/ED
							CDC 631B4/ED
							CDC 632E4/ED
							CDC 632A4/ED
							CDC 632B4/ED
							CDC 633E4/ED
							CDC 633A4/ED
							CDC 633B4/ED
							CDC 634E4/ED
						CDC 634A4/ED	
						CDC 634B4/ED	

- TC=temperatura interior de la cámara.
- ΔT=diferencial de temperatura.
- ΔT=TC-Tª Evaporación.
- ΔT: es la diferencia de temperatura entre la Tª de entrada del aire en el evaporador y la Tª interior de la cámara.
- Aplicación: salas de trabajo y cámara positivas >2°C
- Material: aletas de aluminio y tubos de cobre estriados.
- Motoventiladores eléctricos: diámetro 630 mm, 400V/3Ph.
- Motoventiladores EC* opcionales.
- Modelos ED (desescarche eléctrico): resistencia eléctrica de acero inoxidable preparadas para la conexión a 400V/3Ph.

DIMENSIONES (mm)

Nº Vent	Ancho	Alto	Fondo
1	1.006	1.130	877
2	2.706		
3	3.806		
4	4.906		

MEDIA TEMPERATURA

Separación de Aletas 6 mm. Ventilador Ø 500 mm.

Potencia (kW) CO ₂	Nº Vent.	Caudal m ³ /h	Superficie ext. (m ²)	Cap. circuito (dm ³)	Flecha (m)	Pot. Deses. (W)	MODELO	CÓDIGO	Precio EUROS	
Te= -8°C ΔT= 8 TC= 0°C										
9,9	1	7.620	24	7,8	28	5.040	CDC 501E6	203.200.0993	4.780,00	
							CDC 501E6 ED	203.200.0994	5.394,00	
12,8			7.120	37	11,7		27	CDC 501A6	203.200.0995	5.566,00
								CDC 501A6 ED	203.200.0996	6.179,00
14,5			6.750	49	15,6		26	CDC 501B6	203.200.0997	6.426,00
							CDC 501B6 ED	203.200.0998	7.043,00	
20,09	2	15.240	49	15,1	30	10.200	CDC 502E6	203.200.0999	7.753,00	
								CDC 502E6 ED	203.200.1000	8.491,00
25,6			14.240	73	22,6		29	CDC 502A6	203.200.1001	9.229,00
								CDC 502A6 ED	203.200.1002	9.960,00
29,1			13.490	96	30,2		28	CDC 502B6	203.200.1003	10.654,00
							CDC 502B6 ED	203.200.1004	11.391,00	
30,2	3	22.850	73	22,4	30	15.000	CDC 503E6	203.200.1005	11.032,00	
								CDC 503E6 ED	203.200.1006	11.365,00
38,49			21.360	110	33,6		29	CDC 503A6	203.200.1007	13.222,00
								CDC 503A6 ED	203.200.1008	14.127,00
43,7			20.240	146	44,8		28	CDC 503B6	203.200.1009	15.270,00
							CDC 503B6 ED	203.200.1010	16.237,00	
51,4	4	28.480	146	44,8	30	19.800	CDC 504A6	203.200.1011	16.944,00	
								CDC 504A6 ED	203.200.1012	18.044,00
58,4			26.980	195	59,4		29	CDC 504B6	203.200.1013	19.922,00
							CDC 504B6 ED	203.200.1014	21.025,00	



Ventiladores		Conexión (mm)		Desagüe Ø (GAS)	MODELO
Absor. (A)	Pot. (W)	Entrada	Salida		
1,7	770	12	16	2	CDC 501E6/ED
					CDC 501A6/ED
					CDC 501B6/ED
3,4	1.540	16	22		CDC 502E6/ED
					CDC 502A6/ED
					CDC 502B6/ED
5,1	2.310	22	28		CDC 503E6/ED
					CDC 503A6/ED
					CDC 503B6/ED
6,8	3.080			CDC 504A6/ED	
				CDC 504B6/ED	

- TC=temperatura interior de la cámara.
- ΔT=diferencial de temperatura.
- ΔT=TC-T^a Evaporación.
- ΔT: es la diferencia de temperatura entre la T^a de entrada del aire en el evaporador y la T^a interior de la cámara.
- Aplicación: todo tipo de habitaciones frías.
- Material: aletas de aluminio y tubos de cobre estriados.
- Motoventiladores eléctricos: diámetro 500 mm, 400V/3Ph.
- Modelos ED (desescarche eléctrico): resistencia eléctrica de acero inoxidable preparadas para la conexión a 400V/3Ph.

DIMENSIONES (mm)

Nº Vent	Ancho	Alto	Fondo
1	1.184	844	649
2	2.034		
3	2.884		
4	3.734		

MEDIA TEMPERATURA

Separación de Aletas 6 mm. Ventilador Ø 630 mm.

Potencia (kW) CO ₂	Nº Vent.	Caudal m ³ /h	Superficie ext. (m ²)	Cap. circuito (dm ³)	Flecha (m)	Pot. Deses. (W)	MODELO	CÓDIGO	Precio EUROS	
19,71	1	15.485	46	14	30	5.400	CDC 631E6	203.200.1015	9.831,00	
							CDC 631E6 ED	203.200.1016	10.643,00	
26,01		15.080	69	21	29	8.100	CDC 631A6	203.200.1017	11.592,00	
							CDC 631A6 ED	203.200.1018	12.595,00	
30,21		14.470	91	28	28	10.800	CDC 631B6	203.200.1019	13.534,00	
							CDC 631B6 ED	203.200.1020	14.674,00	
39,62		2	30.970	91	28	34	11.760	CDC 632E6	203.200.1021	16.063,00
								CDC 632E6 ED	203.200.1022	17.308,00
51,72			30.160	137	42	33	17.640	CDC 632A6	203.200.1023	19.549,00
								CDC 632A6 ED	203.200.1024	20.901,00
60,23			30.940	182	56	32	23.520	CDC 632B6	203.200.1025	22.698,00
								CDC 632B6 ED	203.200.1026	24.389,00
59,53	3		46.455	137	42	36	17.760	CDC 633E6	203.200.1027	23.424,00
								CDC 633E6 ED	203.200.1028	24.996,00
78,13			45.240	206	63	35	26.640	CDC 633A6	203.200.1029	28.967,00
								CDC 633A6 ED	203.200.1030	30.850,00
90,84			46.410	273	84	34	35.520	CDC 633B6	203.200.1031	33.762,00
								CDC 633B6 ED	203.200.1032	35.894,00
78,73		4	61.940	182	56	38	23.400	CDC 634E6	203.200.1033	30.998,00
								CDC 634E6 ED	203.200.1034	32.439,00
104,15			60.320	274	84	36	35.100	CDC 634A6	203.200.1035	37.434,00
								CDC 634A6 ED	203.200.1036	39.324,00
120,75			61.880	364	112	35	46.800	CDC 634B6	203.200.1037	44.151,00
								CDC 634B6 ED	203.200.1038	46.410,00



Ventiladores		Ventiladores EC**		Conexión (mm)		Desagüe Ø (GAS)	MODELO
Absor. (A)	Pot. (W)	Absor. (A)	Pot. (W)	Entrada	Salida		
3,7	1.750	2,61	1.720	16	22	2	CDC 631E6/ED
							CDC 631B6/ED
							CDC 632E6/ED
							CDC 632A6/ED
							CDC 632B6/ED
							CDC 633E6/ED
							CDC 633A6/ED
							CDC 633B6/ED
							CDC 634E6/ED
							CDC 634A6/ED
							CDC 634B6/ED
7,4	3.500	5,22	3.440	22	28		
11,1	5.250	7,83	5.160	28	35		

- TC=temperatura interior de la cámara.
- ΔT=diferencial de temperatura.
- ΔT=TC-Tª Evaporación.
- ΔT: es la diferencia de temperatura entre la Tª de entrada del aire en el evaporador y la Tª interior de la cámara.
- Aplicación: todo tipo de habitaciones frías.
- Material: aletas de aluminio y tubos de cobre estriados.
- Motoventiladores eléctricos: diámetro 630 mm, 400V/3Ph.
- Motoventiladores EC* opcionales.
- Modelos ED (desescarpe eléctrico): resistencia eléctrica de acero inoxidable preparadas para la conexión a 400V/3Ph.

DIMENSIONES (mm)

Nº Vent	Ancho	Alto	Fondo
1	1.006	1.130	877
2	2.706		
3	3.806		
4	4.906		

BAJA TEMPERATURA

Separación de Aletas 8,5 mm. Ventilador Ø 500 mm.

Potencia (kW) CO ₂	Nº Vent.	Caudal m ³ /h	Superficie ext. (m ²)	Cap. circuito (dm ³)	Flecha (m)	Pot. Deses. (W)	MODELO	CÓDIGO	Precio EUROS
Te= -25°C ΔT= 7 TC= -18°C									
7,46	1	7.780	18	7,8	29	5.040	CDC 501E8	203.200.1039	4.580,00
							CDC 501E8 ED	203.200.1040	5.477,00
9,82		7.410	27	11,7	28	5.040	CDC 501A8	203.200.1041	5.854,00
							CDC 501A8 ED	203.200.1042	6.465,00
11,09	7.110	36	15,6	27	5.040	CDC 501B8	203.200.1043	6.605,00	
						CDC 501B8 ED	203.200.1044	7.210,00	
15	2	15.570	36	15,1	31	10.200	CDC 502E8	203.200.1045	7.961,00
							CDC 502E8 ED	203.200.1046	8.691,00
19,72		14.830	54	22,6	30	10.200	CDC 502A8	203.200.1047	8.607,00
							CDC 502A8 ED	203.200.1048	9.337,00
22,54	14.210	72	30,2	29	10.200	CDC 502B8	203.200.1049	10.940,00	
						CDC 502B8 ED	203.200.1050	11.657,00	
22,27	3	23.350	54	22,4	31	15.000	CDC 503E8	203.200.1051	11.279,00
							CDC 503E8 ED	203.200.1052	12.245,00
29,72		22.240	81	33,6	30	15.000	CDC 503A8	203.200.1053	13.422,00
							CDC 503A8 ED	203.200.0937	14.365,00
33,99	21.320	108	44,8	29	15.000	CDC 503B8	203.200.1054	15.680,00	
						CDC 503B8 ED	203.200.1055	16.620,00	
39,72	4	29.660	108	44,8	31	19.800	CDC 504A8	203.200.1056	17.499,00
							CDC 504A8 ED	203.200.1057	18.569,00
45,36		28.420	144	59,4	30	19.800	CDC 504B8	203.200.1058	20.440,00
							CDC 504B8 ED	203.200.1059	21.488,00



Ventiladores		Conexión (mm)		Desagüe Ø (GAS)	MODELO
Absor. (A)	Pot. (W)	Entrada	Salida		
1,7	770	12	16	2	CDC 501E8/ED
					CDC 501A8/ED
					CDC 501B8/ED
					CDC 502E8/ED
3,4	1.540	16	22	CDC 502A8/ED	
			CDC 502B8/ED		
5,1	2.310	22	28	CDC 503E8/ED	
				CDC 503A8/ED	
6,8	3.080			CDC 503B8/ED	
				CDC 504A8/ED	
				CDC 504B8/ED	

- TC=temperatura interior de la cámara.
- ΔT=diferencial de temperatura.
- ΔT=TC-Tª Evaporación.
- ΔT: es la diferencia de temperatura entre la Tª de entrada del aire en el evaporador y la Tª interior de la cámara.
- Aplicación: salas de trabajo y cámara positivas >2°C
- Material: aletas de aluminio y tubos de cobre estriados.
- Motoventiladores eléctricos: diámetro 500 mm, 400V/3Ph.
- Modelos ED (desescarche eléctrico): resistencia eléctrica de acero inoxidable preparadas para la conexión a 400V/3Ph.

DIMENSIONES (mm)

Nº Vent	Ancho	Alto	Fondo
1	1.184	844	649
2	2.034		
3	2.884		
4	3.734		

BAJA TEMPERATURA

Separación de Aletas 8,5 mm. Ventilador Ø 630 mm.

Potencia (kW) CO ₂	Nº Vent.	Caudal m ³ /h	Superficie ext. (m ²)	Cap. circuito (dm ³)	Flecha (m)	Pot. Deses. (W)	MODELO	CÓDIGO	Precio EUROS
Te= -25°C ΔT= 7 TC= -18°C									
14,73	1	15.790	34	14	31	5.400	CDC 631E8	203.200.1060	10.176,00
							CDC 631E8 ED	203.200.1061	10.972,00
19,82							CDC 631A8	203.200.1062	11.989,00
							CDC 631A8 ED	203.200.1063	12.981,00
23,81	2	15.080	67	28	29	10.800	CDC 631B8	203.200.1064	13.992,00
							CDC 631B8 ED	203.200.1065	15.112,00
29,09							CDC 632E8	203.200.1066	16.654,00
							CDC 632E8 ED	203.200.1067	17.871,00
39,9	2	30.970	101	42	34	17.640	CDC 632A8	203.200.1068	20.209,00
							CDC 632A8 ED	203.200.1069	21.529,00
47,99							CDC 632B8	203.200.1070	23.421,00
							CDC 632B8 ED	203.200.1071	25.075,00
44,08	3	47.370	101	42	37	17.760	CDC 633E8	203.200.1072	24.349,00
							CDC 633E8 ED	203.200.1073	25.875,00
60,26							CDC 633A8	203.200.1074	29.788,00
							CDC 633A8 ED	203.200.1075	31.611,00
70,9	3	45.240	201	84	35	35.520	CDC 633B8	203.200.1076	34.646,00
							CDC 633B8 ED	203.200.1077	36.706,00
59,35							CDC 634E8	203.200.1078	32.102,00
							CDC 634E8 ED	203.200.1079	33.454,00
80,08	4	61.940	202	84	37	35.100	CDC 634A8	203.200.1080	38.250,00
							CDC 634A8 ED	203.200.1081	40.042,00
94,35							CDC 634B8	203.200.1082	45.045,00
							CDC 634B8 ED	203.200.1083	47.187,00



Ventiladores		Ventiladores EC**		Conexión (mm)		Desagüe Ø (GAS)	MODELO		
Absor. (A)	Pot. (W)	Absor. (A)	Pot. (W)	Entrada	Salida				
3,7	1.750	2,61	1.720	16	22	2	CDC 631E8/ED		
									CDC 631A8/ED
							CDC 631B8/ED		
							CDC 632E8/ED		
7,4	3.500	5,22	3.440	22	28		CDC 632A8/ED		
									CDC 632B8/ED
									CDC 633E8/ED
									CDC 633A8/ED
11,1	5.250	7,83	5.160	28	35	CDC 633B8/ED			
								CDC 634E8/ED	
								CDC 634A8/ED	
								CDC 634B8/ED	
14,8	7.000	10,44	6.880						

- TC=temperatura interior de la cámara.
- ΔT=diferencial de temperatura.
- ΔT=TC-Tª Evaporación.
- ΔT: es la diferencia de temperatura entre la Tª de entrada del aire en el evaporador y la Tª interior de la cámara.
- Aplicación: salas de trabajo y cámara positivas >2°C
- Material: aletas de aluminio y tubos de cobre estriados.
- Motoventiladores eléctricos: diámetro 630 mm, 400V/3Ph.
- Motoventiladores EC* opcionales.
- Modelos ED (desescarpe eléctrico): resistencia eléctrica de acero inoxidable preparadas para la conexión a 400V/3Ph.

DIMENSIONES (mm)

Nº Vent	Ancho	Alto	Fondo
1	1.006	1.130	877
2	2.706		
3	3.806		
4	4.906		

APLICACIÓN ALTA TEMPERATURA

Separación de aletas 3mm. / Ventiladores Ø 315mm. doble velocidad

Velocidad Ventilador	Potencia (W) CO ₂	Nº Vent.	Caudal m ³ /h	Superficie (m ²)		Volumen interno (dm ³)	Flecha (m)	Potencia desescarche (W)	MODELO	CÓDIGO	Precio EUROS
	Te=0°C ΔT=10 TC=+10°C			Int.	Ext.						
Alta	4.100	1	1.450	0,95	17,4	1,65	2 x 7	1.500	CGD 311 E3	201.200.0115	1.800,00
Baja	3.500		1.150								
Alta	8.400	2	2.900	1,95	34,8	3,30	2 x 8	3.000	CGD 312 E3	201.200.0117	2.861,00
Baja	7.200		2.300								
Alta	12.500	3	4.350	2,85	52,2	4,95	2 x 9	4.500	CGD 313 E3	201.200.0119	3.970,00
Baja	10.800		3.450								
Alta	16.700	4	5.800	3,8	69,6	6,60	2 x 10	6.000	CGD 314 E3	201.200.0121	5.018,00
Baja	14.400		4.600								
Alta	21.100	5	7.250	4,75	87,0	8,25	2 x 12	7.500	CGD 315 E3	201.200.0123	6.176,00
Baja	18.100		5.750								
Alta	25.100	6	8.700	5,7	104,4	9,90	2 x 14	8.550	CGD 316 E3	201.200.0125	7.663,00
Baja	21.600		6.900								

• TC=temperatura interior de la cámara. ΔT= diferencial de temperatura. ΔT=TC-Tª Evaporación.

- ΔT: es la diferencia de temperatura entre la Tª de entrada del aire en el evaporador y la Tª interior de la cámara.
- Aplicación: salas de trabajo y similares.
- Material: aletas de aluminio y tubos de cobre estriados.
- Temperatura de la cámara (≥ +2°C): separación de aletas 3mm.
- Motoventiladores eléctricos: diámetro 315mm, 230V/1Ph.
- Motoventiladores EC* opcionales.
- Posibilidad de conexionado tanto a baja como a alta velocidad.
- Temperatura de funcionamiento -35°C a +40°C.
- Para las capacidades del enfriador de salmuera, utilice el software de selección "Scelte".
- Presión máxima de trabajo 80 bar.

Nota: Use válvula de expansión termostática con equilibrador de presión externo en todos los modelos GDE.

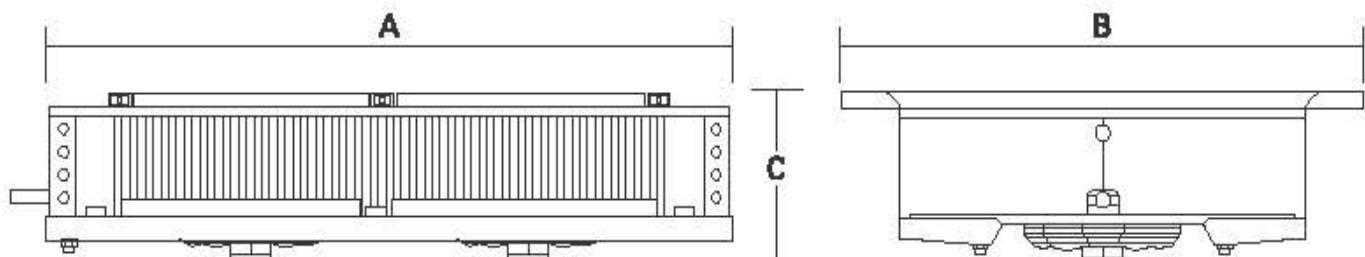
APLICACIÓN ALTA TEMPERATURA

Separación de aletas 3mm. / Ventiladores Ø 315mm. doble velocidad.

Velocidad Ventilador	Ventiladores		Ventiladores EC*		Conexión (mm)		Desagüe Ø (GAS)	MODELO
	Absor. (A)	Pot. (W)	Absor. (A)	Pot. (W)	Entrada	Salida		
Alta	0,5	110	0,7	83	12	12	1	CGD 311 E3
Baja	0,43	95	0,53	60				CGD 312 E3
Alta	1	220	1,4	166				CGD 313 E3
Baja	0,86	190	1,06	120				CGD 314 E3
Alta	1,5	330	2,1	249				CGD 315 E3
Baja	1,29	285	1,59	180				CGD 316 E3
Alta	2	440	2,8	332		16	1	CGD 311 E3
Baja	1,72	380	2,12	240				CGD 312 E3
Alta	2,5	550	3,5	415				CGD 313 E3
Baja	2,15	475	2,65	300				CGD 314 E3
Alta	3	660	4,2	498				CGD 315 E3
Baja	2,58	570	3,18	360				CGD 316 E3

DIMENSIONES (mm)

Nº Vent	A	B	C
1	885	860	258
2	1.435		
3	1.985		
4	2.535		
5	3.085		
6	3.635		



APLICACIÓN ALTA / MEDIA TEMPERATURA

Separación de aletas 4 mm. / Ventiladores Ø 315mm. doble velocidad

Velocidad Ventilador	Potencia (W) CO ₂	Nº Vent.	Caudal m ³ /h	Superficie (m ²)		Volumen interno (dm ³)	Flecha (m)	Potencia desescarche (W)	MODELO	CÓDIGO	Precio EUROS
	Te = -8°C ΔT = 8 TC = 0°C			Int.	Ext.						
Alta	2.700	1	1.470	0,95	13,2	1,65	2 x 7	1.500	CGD 311 E4	201.200.0127	1.800,00
Baja	2.300		1.180								
Alta	2.700		1.470						2 x 7		
Baja	2.300		1.180							2 x 5	
Alta	5.700	2	2.940	1,9	26,4	3,30	2 x 8	3.000	CGD 312 E4	201.200.0129	2.861,00
Baja	4.900		2.360								
Alta	5.700		2.940						2 x 6		
Baja	4.900		2.360							2 x 6	
Alta	8.600	3	4.410	2,85	39,6	4,95	2 x 9	4.500	CGD 313 E4	201.200.0131	3.969,00
Baja	7.500		3.540								
Alta	8.600		4.410						2 x 7		
Baja	7.500		3.540							2 x 7	
Alta	11.500	4	5.880	3,8	52,8	6,60	2 x 10	6.000	CGD 314 E4	201.200.0133	5.018,00
Baja	9.900		4.720								
Alta	11.500		5.880						2 x 8		
Baja	9.900		4.720							2 x 8	
Alta	14.500	5	7.350	4,75	66	8,25	2 x 12	7.500	CGD 315 E4	201.200.0135	6.176,00
Baja	12.500		5.900								
Alta	14.500		7.350						2 x 9		
Baja	12.500		5.900							2 x 9	
Alta	17.300	6	8.820	5,7	79,2	9,90	2 x 14	8.550	CGD 316 E4	201.200.0137	7.663,00
Baja	15.000		7.820								
Alta	17.300		8.820						2 x 11		
Baja	15.000		7.080							2 x 11	

• TC=temperatura interior de la cámara. ΔT= diferencial de temperatura. ΔT=TC-Tª Evaporación.

- ΔT: es la diferencia de temperatura entre la Tª de entrada del aire en el evaporador y la Tª interior de la cámara.
- Aplicación: salas de trabajo y similares.
- Material: aletas de aluminio y tubos de cobre estriados.
- Temperatura de la cámara (≥ +2°C): separación de aletas 4 mm.
- Motoventiladores eléctricos: diámetro 315mm, 230V/1Ph.
- Motoventiladores EC* opcionales.
- Posibilidad de conexionado tanto a baja como a alta velocidad.
- Temperatura de funcionamiento -35°C a +40°C.
- Modelos ED (desescarche eléctrico): resistencia eléctrica de acero inoxidable preparadas para la conexión a 400V/3Ph.
- Para las capacidades del enfriador de salmuera, utilice el software de selección "Scelte".
- Presión máxima de trabajo 80 bar.

Nota: Use válvula de expansión termostática con equilibrador de presión externo en todos los modelos GDE.

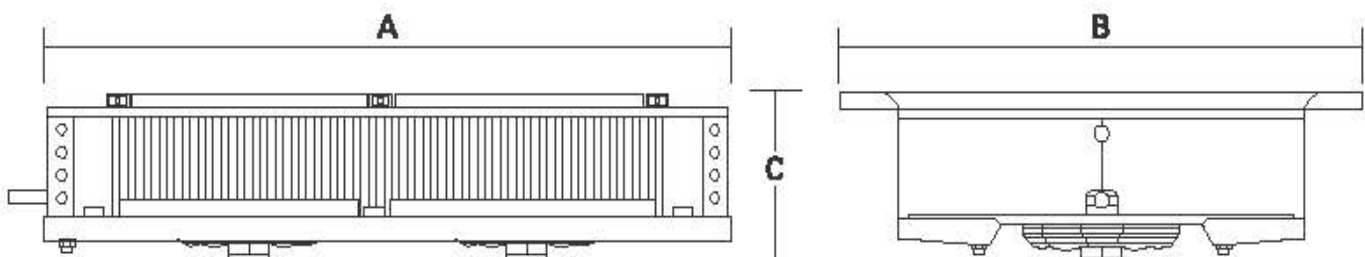
APLICACIÓN ALTA / MEDIA TEMPERATURA

Separación de aletas 4 mm. / Ventiladores Ø 315mm. doble velocidad

Velocidad Ventilador	Ventiladores		Ventiladores EC*		Conexión (mm)		Desagüe Ø (GAS)	MODELO		
	Absor. (A)	Pot. (W)	Absor. (A)	Pot. (W)	Entrada	Salida				
Alta	0,5	110	0,7	83	12	12	1	CGD 311 E4 / CGD 311 E4-ED		
Baja	0,43	95	0,53	60						
Alta	1	220	1,4	166				16	16	CGD 312 E4 / CGD 312 E4-ED
Baja	0,86	190	1,06	120						
Alta	1,5	330	2,1	249						CGD 313 E4 / CGD 313 E4-ED
Baja	1,29	285	1,59	180						
Alta	2	440	2,8	332	CGD 314 E4 / CGD 314 E4-ED					
Baja	1,72	380	2,12	240						
Alta	2,5	550	3,5	415	CGD 315 E4 / CGD 315 E4-ED					
Baja	2,15	475	2,65	300						
Alta	3	660	4,2	498	CGD 316 E4 / CGD 316 E4-ED					
Baja	2,58	570	3,18	360						

DIMENSIONES (mm)

Nº Vent	A	B	C
1	885	860	258
2	1.435		
3	1.985		
4	2.535		
5	3.085		
6	3.635		



APLICACIÓN MEDIA TEMPERATURA

Separación de aletas 7 mm. / Ventiladores Ø 315mm. doble velocidad

Velocidad Ventilador	Potencia (W) CO ₂	Nº Vent.	Caudal m ³ /h	Superficie (m ²)		Volumen interno (dm ³)	Flecha (m)	Potencia desescarche (W)	MODELO	CÓDIGO	Precio EUROS
	Te = -8°C ΔT=8 TC=0°C			Int.	Ext.						
Alta	1.600	1	1.560	0,95	7,8	1,65	2 x 8	1.500	CGD 311 E7	201.200.0139	1.766,00
Baja	1.400		1.290								
Alta	1.600		1.560						2 x 8		
Baja	1.400		1.290							2 x 6	
Alta	3.500	2	3.120	1,9	15,6	3,30	2 x 9	3.000	CGD 312 E7	201.200.0141	2.723,00
Baja	3.100		2.580								
Alta	3.500		3.120						2 x 7		
Baja	3.100		2.580							2 x 7	
Alta	5.300	3	4.680	2,85	23,4	4,95	2 x 10	4.500	CGD 313 E7	201.200.0143	3.802,00
Baja	4.700		3.870								
Alta	5.300		4.680						2 x 8		
Baja	4.700		3.870							2 x 8	
Alta	6.800	4	6.240	3,8	31,2	6,60	2 x 11	6.000	CGD 314 E7	201.200.0145	4.801,00
Baja	6.100		5.160								
Alta	6.800		6.240						2 x 9		
Baja	6.100		5.160							2 x 9	
Alta	8.800	5	7.800	4,75	39,0	8,25	2 x 13	7.500	CGD 315 E7	201.200.0147	6.354,00
Baja	7.800		6.450								
Alta	8.800		7.800						2 x 10		
Baja	7.800		6.450							2 x 10	
Alta	10.600	6	9.360	5,7	46,8	9,90	2 x 15	8.550	CGD 316 E7	201.200.0149	7.270,00
Baja	9.300		7.740								
Alta	10.600		9.360						2 x 12		
Baja	9.300		7.740							2 x 12	

- TC=temperatura interior de la cámara. ΔT= diferencial de temperatura. ΔT=TC-Tª Evaporación.
- ΔT: es la diferencia de temperatura entre la Tª de entrada del aire en el evaporador y la Tª interior de la cámara.
- Aplicación: salas de trabajo y similares.
- Material: aletas de aluminio y tubos de cobre estriados.
- Temperatura de la cámara (≥ +2°C): separación de aletas 7 mm.
- Motoventiladores eléctricos: diámetro 315mm, 230V/1Ph.
- Motoventiladores EC* opcionales.
- Posibilidad de conexionado tanto a baja como a alta velocidad.
- Temperatura de funcionamiento -35°C a +40°C.
- Modelos ED (desescarche eléctrico): resistencia eléctrica de acero inoxidable preparadas para la conexión a 400V/3Ph.
- Para las capacidades del enfriador de salmuera, utilice el software de selección "Scelte".
- Presión máxima de trabajo 80 bar.

Nota: Use válvula de expansión termostática con equilibrador de presión externo en todos los modelos GDE.

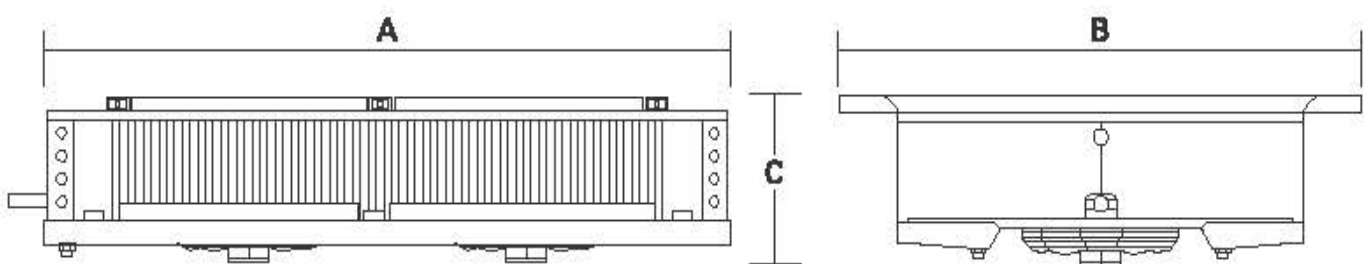
APLICACIÓN MEDIA TEMPERATURA

Separación de aletas 7 mm. / Ventiladores Ø 315mm. doble velocidad

Velocidad Ventilador	Ventiladores		Ventiladores EC*		Conexión (mm)		Desagüe Ø (GAS)	MODELO			
	Absor. (A)	Pot. (W)	Absor. (A)	Pot. (W)	Entrada	Salida					
Alta	0,5	110	0,7	83	12	12	1	CGD 311 E7 / CGD 311 E7-ED			
Baja	0,43	95	0,53	60					CGD 312 E7 / CGD 312 E7-ED		
Alta	1	220	1,4	166				CGD 313 E7 / CGD 313 E7-ED			
Baja	0,86	190	1,06	120						CGD 314 E7 / CGD 314 E7-ED	
Alta	1,5	330	2,1	249							CGD 315 E7 / CGD 315 E7-ED
Baja	1,29	285	1,59	180							
Alta	2	440	2,8	332		16					
Baja	1,72	380	2,12	240							
Alta	2,5	550	3,5	415							
Baja	2,15	475	2,65	300							
Alta	3	660	4,2	498							
Baja	2,58	570	3,18	360							

DIMENSIONES (mm)

Nº Vent	A	B	C
1	885	860	258
2	1.435		
3	1.985		
4	2.535		
5	3.085		
6	3.635		



Evaporadores Plafón Doble Flujo CO₂ Serie CGD

APLICACIÓN ALTA TEMPERATURA

Separación de aletas 3 mm. / Ventiladores Ø 350mm.

Velocidad Ventilador	Potencia (W) CO ₂	Nº Vent.	Caudal m ³ /h	Superficie (m ²)		Volumen interno (dm ³)	Flecha (m)	Potencia desescarche (W)	MODELO	CÓDIGO	Precio EUROS
	Te=0°C ΔT=10 TC=+10°C			Int.	Ext.						
Alta (4 polos)	6.900	1	2.050	1,1	31,3	2,7	2 x 11	2.500	CGD 361 A3	201.200.0151	2.846,00
	13.900	2	4.100	2,2	62,6	5,4	2 x 12	4.500	CGD 362 A3	201.200.0153	4.942,00
	20.900	3	6.150	3,3	93,9	8,1	2 x 14	7.000	CGD 363 A3	201.200.0155	7.040,00
	27.900	4	8.200	4,4	125,0	10,8	2 x 15	9.000	CGD 364 A3	201.200.0157	9.039,00
	34.700	5	10.250	5,5	157,0	13,5	2 x 16	11.000	CGD 365 A3	201.200.0159	11.549,00
Baja (6 polos)	4.300	1	1.400	0,8	20,9	1,8	2 x 8	2.500	CGD 351 E3	201.200.0161	2.552,00
	8.800	2	2.800	1,6	41,8	3,6	2 x 10	4.500	CGD 352 E3	201.200.0163	4.158,00
	13.200	3	4.200	2,4	62,7	5,4	2 x 11	7.000	CGD 353 E3	201.200.0165	5.918,00
	17.700	4	5.600	3,2	83,6	7,2	2 x 11	9.000	CGD 354 E3	201.200.0167	7.664,00
	22.000	5	7.000	4,0	105,0	9,0	2 x 12	11.000	CGD 355 E3	201.200.0169	11.249,00

- **TC**=temperatura interior de la cámara. **ΔT**= diferencial de temperatura. **ΔT**=TC-T^a Evaporación.
- **ΔT**: es la diferencia de temperatura entre la T^a de entrada del aire en el evaporador y la T^a interior de la cámara.
- Aplicación: salas de trabajo y similares.
- Material: aletas de aluminio y tubos de cobre estriados.
- Temperatura de la cámara (≥ +2°C): separación de aletas 3 mm.
- Motoventiladores eléctricos: diámetro 350mm, 230V/1Ph.
- Motoventiladores **EC*** opcionales.
- Temperatura de funcionamiento -35°C a +40°C.
- Para las capacidades del enfriador de salmuera, utilice el software de selección "Scelte".
- Presión máxima de trabajo 80 bar.

Evaporadores Plafón Doble Flujo CO₂ Serie CGD

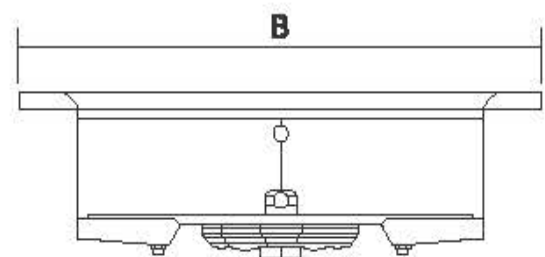
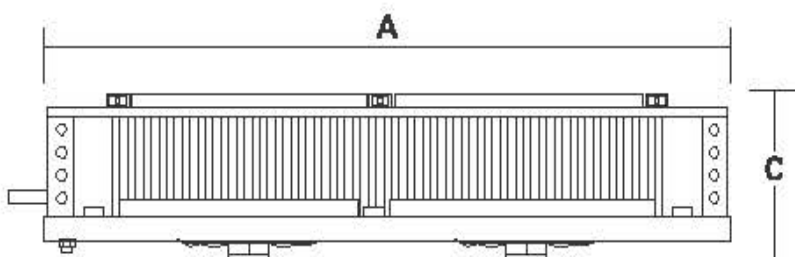
APLICACIÓN ALTA TEMPERATURA

Separación de aletas 3 mm. / Ventiladores Ø 350mm.

Velocidad Ventilador	Ventiladores		Ventiladores EC*		Conexión (mm)		Desagüe Ø (GAS)	MODELO
	Absor. (A)	Pot. (W)	Absor. (A)	Pot. (W)	Entrada	Salida		
Alta (4 polos)	0,8	180	0,96	113	12	12	1	CGD 361 A3
	1,6	360	1,92	226		16		CGD 362 A3
	2,4	540	2,88	339		CGD 363 A3		
	3,2	720	3,84	452	16	22		CGD 364 A3
	4,0	900	4,8	565				CGD 365 A3
Baja (6 polos)	0,37	75	0,3	40	12	12		CGD 351 E3
	0,74	150	0,6	80		16		CGD 352 E3
	1,11	225	0,9	120		16		22
	1,2	300	1,2	160	CGD 354 E3			
	1,5	375	1,5	200	CGD 355 E3			

DIMENSIONES (mm)

Nº Vent	A	B	C
1	885	1.052	314
2	1.435		
3	1.985		
4	2.535		
5	3.085		



Evaporadores Plafón Doble Flujo CO₂ Serie CGD

APLICACIÓN MEDIA TEMPERATURA

Separación de aletas 4 mm. / Ventiladores Ø 350mm.

Velocidad Ventilador	Potencia (W) CO ₂	Nº Vent.	Caudal m ³ /h	Superficie (m ²)		Volumen interno (dm ³)	Flecha (m)	Potencia desescarcho (W)	MODELO	CÓDIGO	Precio EUROS
	Te = -8°C ΔT = 8 TC = 0°C			Int.	Ext.						
Alta (4 polos)	5.000	1	2.230	1,1	23,8	2,7	2 x 12	2.500	CGD 361 A4	201.200.0171	2.846,00
									CGD 361 A4-ED	201.200.0172	3.277,00
	9.800	2	4.460	2,2	47,6	5,4	2 x 13	4.500	CGD 362 A4	201.200.0173	4.942,00
									CGD 362 A4-ED	201.200.0174	5.402,00
	15.100	3	6.690	3,3	71,4	8,1	2 x 15	7.000	CGD 363 A4	201.200.0175	7.040,00
									CGD 363 A4-ED	201.200.0176	7.542,00
	19.700	4	8.920	4,4	95,2	10,8	2 x 16	9.000	CGD 364 A4	201.200.0177	9.039,00
									CGD 364 A4-ED	201.200.0178	9.630,00
	24.400	5	11.750	5,5	119,0	13,5	2 x 17	11.000	CGD 365 A4	201.200.0179	11.549,00
									CGD 365 A4-ED	201.200.0180	12.432,00
Baja (6 polos)	2.900	1	1.480	0,8	15,9	1,8	2 x 9	2.500	CGD 351 E4	201.200.0181	2.552,00
									CGD 351 E4-ED	201.200.0182	2.991,00
	6.100	2	2.960	1,6	31,8	3,6	2 x 11	4.500	CGD 352 E4	201.200.0183	4.158,00
									CGD 352 E4-ED	201.200.0184	4.615,00
	9.000	3	4.440	2,4	47,7	5,4	2 x 12	7.000	CGD 353 E4	201.200.0185	5.918,00
									CGD 353 E4-ED	201.200.0186	6.419,00
	12.100	4	5.920	3,2	63,6	7,2	2 x 12	9.000	CGD 354 E4	201.200.0187	7.664,00
									CGD 354 E4-ED	201.200.0188	8.249,00
	14.800	5	7.100	4,0	80,0	9,0	2 x 13	11.000	CGD 355 E4	201.200.0189	11.249,00
									CGD 355 E4-ED	201.200.0190	12.136,00

- **TC**=temperatura interior de la cámara. **ΔT**= diferencial de temperatura. **ΔT**=TC-T^a Evaporación.
- **ΔT**: es la diferencia de temperatura entre la T^a de entrada del aire en el evaporador y la T^a interior de la cámara.
- Aplicación: salas de trabajo y similares.
- Material: aletas de aluminio y tubos de cobre estriados.
- Temperatura de la cámara (≥ +2°C): separación de aletas 4 mm.
- Motoventiladores eléctricos: diámetro 350mm, 230V/1Ph.
- Motoventiladores **EC*** opcionales.
- Posibilidad de conexionado tanto a baja como a alta velocidad.
- Temperatura de funcionamiento -35°C a +40°C.
- Modelos **ED** (desescarcho eléctrico): resistencia eléctrica de acero inoxidable preparadas para la conexión a 400V/3Ph.
- Para las capacidades del enfriador de salmuera, utilice el software de selección "Scelte".
- Presión máxima de trabajo 80 bar.

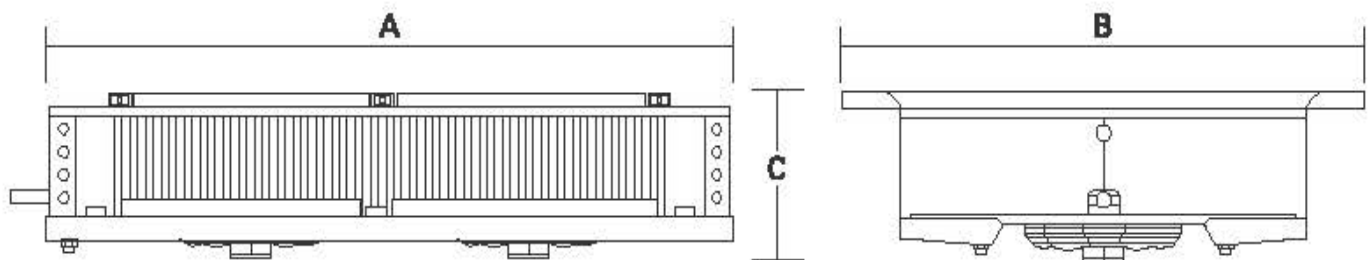
APLICACIÓN MEDIA TEMPERATURA

Separación de aletas 4 mm. / Ventiladores Ø 350mm.

Velocidad Ventilador	Ventiladores		Ventiladores EC*		Conexión (mm)		Desagüe Ø (GAS)	MODELO
	Absor. (A)	Pot. (W)	Absor. (A)	Pot. (W)	Entrada	Salida		
Alta (4 polos)	0,8	180	0,96	113	12	12	1	CGD 361 A4 / CGD 361 A4-ED
	1,6	360	1,92	226		16		CGD 362 A4 / CGD 362 A4-ED
	2,4	540	2,88	339		16		CGD 363 A4 / CGD 363 A4-ED
	3,2	720	3,84	452	22	CGD 364 A4 / CGD 364 A4-ED		
	4,0	900	4,8	565		16		CGD 365 A4 / CGD 365 A4-ED
Baja (6 polos)	0,37	75	0,3	40	12	12	CGD 351 E4 / CGD 351 E4-ED	
	0,74	150	0,6	80		12	CGD 352 E4 / CGD 352 E4-ED	
	1,11	225	0,9	120		16	CGD 353 E4 / CGD 353 E4-ED	
	1,2	300	1,2	160			CGD 354 E4 / CGD 354 E4-ED	
	1,5	375	1,5	200			22	CGD 355 E4 / CGD 355 E4-ED

DIMENSIONES (mm)

Nº Vent	A	B	C
1	885	1.052	314
2	1.435		
3	1.985		
4	2.535		
5	3.085		



Evaporadores Plafón Doble Flujo CO₂
Serie CGD

APLICACIÓN MEDIA TEMPERATURA

Separación de aletas 7 mm. / Ventiladores Ø 350mm.

Velocidad Ventilador	Potencia (W) CO ₂	Nº Vent.	Caudal m ³ /h	Superficie (m ²)		Volumen interno (dm ³)	Flecha (m)	Potencia desescarche (W)	MODELO	CÓDIGO	Precio EUROS
	Te = -8°C ΔT = 8 TC = 0°C			Int.	Ext.						
Alta (4 polos)	3.300	1	2.450	1,1	14,1	2,7	2 x 13	2.500	CGD 361 A7	201.200.0191	2.851,00
									CGD 361 A7-ED	201.200.0192	3.286,00
	6.500	2	4.900	2,2	28,2	5,4	2 x 14	4.500	CGD 362 A7	201.200.0193	4.736,00
									CGD 362 A7-ED	201.200.0194	5.197,00
	10.000	3	7.350	3,3	42,3	8,1	2 x 16	7.000	CGD 363 A7	201.200.0195	6.805,00
									CGD 363 A7-ED	201.200.0196	7.305,00
	13.000	4	9.800	4,4	56,4	10,8	2 x 17	9.000	CGD 364 A7	201.200.0197	8.723,00
									CGD 364 A7-ED	201.200.0198	9.313,00
	16.700	5	12.250	5,5	70,0	13,5	2 x 18	11.000	CGD 365 A7	201.200.0199	11.285,00
									CGD 365 A7-ED	201.200.0200	12.166,00
Baja (6 polos)	1.800	1	1.600	0,8	9,3	1,8	2 x 10	2.500	CGD 351 E7	201.200.0201	2.497,00
									CGD 351 E7-ED	201.200.0202	2.938,00
	3.800	2	3.200	1,6	18,6	3,6	2 x 12	4.500	CGD 352 E7	201.200.0203	4.051,00
									CGD 352 E7-ED	201.200.0204	4.509,00
	5.600	3	4.800	2,4	27,9	5,4	2 x 13	7.000	CGD 353 E7	201.200.0205	5.674,00
									CGD 353 E7-ED	201.200.0206	6.172,00
	7.600	4	6.400	3,2	37,2	7,2	2 x 13	9.000	CGD 354 E7	201.200.0207	7.438,00
									CGD 354 E7-ED	201.200.0208	8.021,00
	9.600	5	8.000	4,0	46,0	9,0	2 x 14	11.000	CGD 355 E7	201.200.0209	10.982,00
									CGD 355 E7-ED	201.200.0210	11.862,00

- **TC**=temperatura interior de la cámara. **ΔT**= diferencial de temperatura. **ΔT=TC-Tª** Evaporación.
- **ΔT**: es la diferencia de temperatura entre la Tª de entrada del aire en el evaporador y la Tª interior de la cámara.
- Aplicación: salas de trabajo y similares.
- Material: aletas de aluminio y tubos de cobre estriados.
- Temperatura de la cámara (≥ +2°C): separación de aletas 7 mm.
- Motoventiladores eléctricos: diámetro 350mm, 230V/1Ph.
- Motoventiladores **EC*** opcionales.
- Posibilidad de conexionado tanto a baja como a alta velocidad.
- Temperatura de funcionamiento -35°C a +40°C.
- Modelos **ED** (desescarche eléctrico): resistencia eléctrica de acero inoxidable preparadas para la conexión a 400V/3Ph.
- Para las capacidades del enfriador de salmuera, utilice el software de selección "Scelte".
- Presión máxima de trabajo 80 bar.

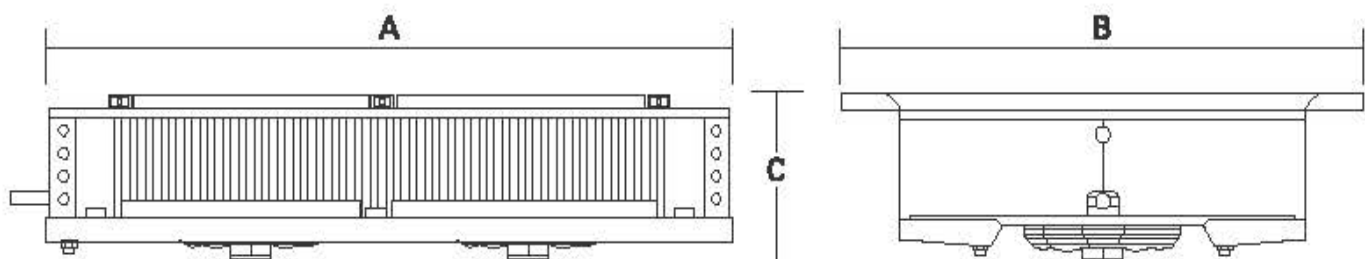
APLICACIÓN MEDIA TEMPERATURA

Separación de aletas 7 mm. / Ventiladores Ø 350mm.

Velocidad Ventilador	Ventiladores		Ventiladores EC*		Conexión (mm)		Desagüe Ø (GAS)	MODELO
	Absor. (A)	Pot. (W)	Absor. (A)	Pot. (W)	Entrada	Salida		
Alta (4 polos)	0,8	180	0,96	113	12	12	1	CGD 361 A7 / CGD 361 A7-ED
	1,6	360	1,92	226		16		CGD 362 A7 / CGD 362 A7-ED
	2,4	540	2,88	339		CGD 363 A7 / CGD 363 A7-ED		
	3,2	720	3,84	452		CGD 364 A7 / CGD 364 A7-ED		
	4,0	900	4,8	565	16	22		CGD 365 A7 / CGD 365 A7-ED
Baja (6 polos)	0,37	75	0,3	40	12	12	1	CGD 351 E7 / CGD 351 E7-ED
	0,74	150	0,6	80		CGD 352 E7 / CGD 352 E7-ED		
	1,11	225	0,9	120		16		CGD 353 E7 / CGD 353 E7-ED
	1,2	300	1,2	160		CGD 354 E7 / CGD 354 E7-ED		
	1,5	375	1,5	200		22		CGD 355 E7 / CGD 355 E7-ED

DIMENSIONES (mm)

Nº Vent	A	B	C
1	885	1.052	314
2	1.435		
3	1.985		
4	2.535		
5	3.085		



Evaporadores Plafón Doble Flujo CO₂ Serie CDD 80 bar.

ALTA TEMPERATURA

Separación de aletas 4 mm. / Ventiladores Ø 450mm.

Potencia (kW) CO ₂		Nº Vent.	Caudal m ³ /h		Superficie ext. (m ²)	Cap. circuito (dm ³)	Flecha (m)		Pot. Deses. (W)	MODELO	CÓDIGO	Precio EUROS
Alta Velocidad	Baja Velocidad		Alta Velocidad	Baja Velocidad			Alta Velocidad	Baja Velocidad				
12,74	11,05	1	3.960	3.225	42	10,5	2 x 11	2 x 7	5.040	CDD 41A04	201.200.0336	6.569,00
											CDD 41A04 ED	201.200.0337
14,08	12,35	2	3.760	3.040	56	14,1	2 x 10	2 x 6	5.040	CDD 41B04	201.200.0338	7.063,00
											CDD 41B04 ED	201.200.0339
25,53	22,13	2	7.920	6.450	84	20	2 x 12	2 x 8	10.200	CDD 42A04	201.200.0340	10.463,00
											CDD 42A04 ED	201.200.0341
28,24	24,77	3	7.525	6.075	112	25,1	2 x 11	2 x 7	10.200	CDD 42B04	201.200.0342	11.091,00
											CDD 42B04 ED	201.200.0343
38,15	33,21	3	11.880	9.675	126	29,6	2 x 13	2 x 9	15.000	CDD 43A04	203.200.0936	14.917,00
											CDD 43A04 ED	201.200.0344
41,06	36,29	3	11.285	9.115	168	39,5	2 x 12	2 x 8	15.000	CDD 43B04	201.200.0345	16.180,00
											CDD 43B04 ED	201.200.0346

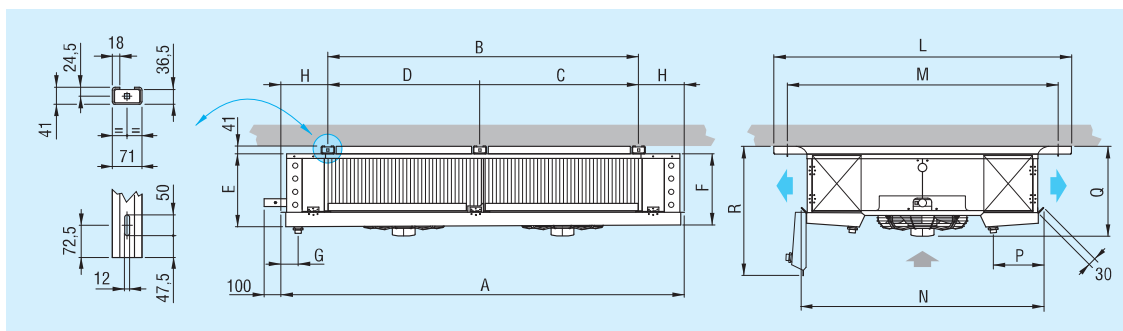
Velocidad Ventilador	Ventiladores		Ventiladores EC**		Conexión (mm)		Desagüe Ø (GAS)	MODELO
	Absor. (A)	Pot. (W)	Absor. (A)	Pot. (W)	Entrada	Salida		
Alta	0,79	430	2,2	345	12	12	2 X 1	CDD 41A04/ED
Baja	0,53	330	1,4	170				CDD 41B04/ED
Alta	0,8	430	2,2	345				CDD 42A04/ED
Baja	0,53	330	1,4	170				CDD 42B04 /ED
Alta	1,58	860	4	690	16	22	2 X 1	CDD 43A04/ED
Baja	1,06	660	3	340				CDD 43B04/ED
Alta	1,58	860	4	690				
Baja	1,06	660	3	340				
Alta	2,37	1.290	7	1.035	16	22	2 X 1	CDD 43A04/ED
Baja	1,59	990	4	1.020				CDD 43B04/ED
Alta	2,37	1.290	6,6	1.035				
Baja	1,59	990	4,2	1.020				

- TC=temperatura interior de la cámara.
- ΔT=diferencial de temperatura.
- ΔT=TC-T^a Evaporación.
- ΔT: es la diferencia de temperatura entre la T^a de entrada del aire en el evaporador y la T^a interior de la cámara.
- Aplicación: salas de trabajo y cámara positivas >2°C
- Material: aletas de aluminio y tubos de cobre estriados.
- Motoventiladores eléctricos: diámetro 450 mm, 400V/3Ph.
- Motoventiladores EC* opcionales.
- Modelos ED (desescarche eléctrico): resistencia eléctrica de acero inoxidable preparadas para la conexión a 400V/3Ph.



DIMENSIONES (mm)

Nº Vent.	A	B	C	D	E	F	G	H	L	M	N	P	Q	R
1	1.300	814	-	-	406	400	85	243	1.594	1.449	1.290	280	490	695
2	2.150	1.664	-	-	410									
3	3.000	2.514	1.700	814	415									



ALTA TEMPERATURA

Separación de aletas 4 mm. / Ventiladores Ø 560mm.

Potencia (kW) CO ₂		Nº Vent.	Caudal m ³ /h		Superficie ext. (m ²)	Cap. circuito (dm ³)	Flecha (m)		Pot. Deses. (W)	MODELO	CÓDIGO	Precio EUROS		
Te = 0°C ΔT = 10 TC = 10°C			Alta Velocidad	Baja Velocidad			Alta Velocidad	Baja Velocidad					Alta Velocidad	Baja Velocidad
Alta Velocidad	Baja Velocidad													
49,54	43,44	2	15.740	12.625	163	38,5	2 x 15	2 x 11	16.050	CDD 52A04	201.200.0347	16.563,00		
			CDD 52A04 ED	201.200.0348	18.378,00									
53,58	46,42		15.245	12.225	217,5	48,2	2 x 14	2 x 10	16.050	CDD 52B04	201.200.0349	18.231,00		
										CDD 52B04 ED	201.200.0350	20.242,00		
74,07	65,05	3	23.610	18.935	244,5	57	2 x 16	2 x 12	28.800	CDD 53A04	201.200.0351	22.678,00		
			CDD 53A04 ED	201.200.0352	25.101,00									
81,12	70,12		22.870	18.340	326	76,2	2 x 15	2 x 11	28.800	CDD 53B04	201.200.0353	25.847,00		
										CDD 53B04 ED	201.200.0354	28.616,00		
98,42	86,54	4	31.480	25.245	326	75,5	2 x 17	2 x 13	32.250	CDD 54A04	201.200.0355	30.443,00		
			CDD 54A04 ED	201.200.0356	33.485,00									
104,99	91,43		30.490	24.455	434,5	92,3	2 x 16	2 x 12	32.250	CDD 54B04	201.200.0357	33.539,00		
										CDD 54B04 ED	201.200.0358	37.083,00		

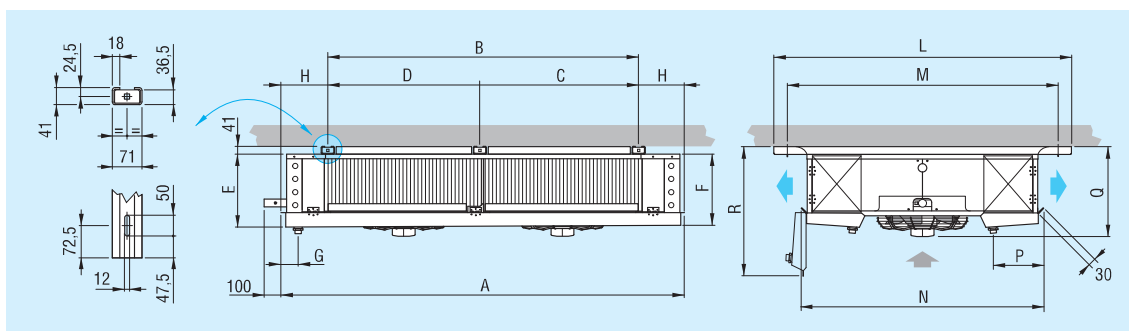
Velocidad Ventilador	Ventiladores		Ventiladores EC**		Conexión (mm)		Desagüe Ø (GAS)	MODELO
	Absor. (A)	Pot. (W)	Absor. (A)	Pot. (W)	Entrada	Salida		
Alta	3,3	1.680	1,46	922	22	28	2 X 2	CDD 52A04/ED
Baja	2,1	1.280	0,64	390				
Alta	3,3	1.680	1,46	922				CDD 52B04/ED
Baja	2,1	1.280	0,64	390				
Alta	4,95	2.520	2,19	1.383				CDD 53A04/ED
Baja	3,15	1.920	0,96	585				
Alta	4,95	2.520	2,19	1.383				CDD 53B04/ED
Baja	3,15	1.920	0,96	585				
Alta	6,6	3.360	2,92	1.844				CDD 54A04/ED
Baja	4,2	2.560	1,28	780				
Alta	6,6	3.360	2,92	1.844				CDD 54B04/ED
Baja	4,2	2.560	1,28	780				

- TC=temperatura interior de la cámara.
- ΔT=diferencial de temperatura.
- ΔT=TC-T^a Evaporación.
- ΔT: es la diferencia de temperatura entre la T^a de entrada del aire en el evaporador y la T^a interior de la cámara.
- Aplicación: salas de trabajo y cámara positivas > 2°C
- Material: aletas de aluminio y tubos de cobre estriados.
- Motoventiladores eléctricos: diámetro 560 mm, 400V/3Ph.
- Motoventiladores EC* opcionales.
- Modelos ED (desescarche eléctrico): resistencia eléctrica de acero inoxidable preparadas para la conexión a 400V/3Ph.



DIMENSIONES (mm)

Nº Vent.	A	B	C	D	E	F	G	H	L	M	N	P	Q	R
2	2.760	2.164	1.100	1.064	538	530	90	298	1.809	1.664	1.505	280	680	835
3	3.860	3.264	2 x 1100	-	543									
4	4.960	4.364	3 x 1100	-	550									



Evaporadores Plafón Doble Flujo CO₂ Serie CDD 80 bar.

ALTA/MEDIA TEMPERATURA

Separación de Aletas 4,5 - 9 mm. Ventilador Ø 230 mm.

Potencia (kW) CO ₂		Nº Vent.	Caudal m ³ /h	Superficie ext. (m ²)	Cap. circuito (dm ³)	Flecha (m)	Pot. Deses. (W)	MODELO	CÓDIGO	Precio EUROS
Te= 0°C ΔT= 10 TC= 10°C	Te= -8°C ΔT= 8 TC= 0°C									
1,05	0,72	1	460	3,9	1	2 x 2,5	800	CDD 21E49	201.200.0328	730,00
			460	3,9	1			CDD 21E49 ED	201.200.0329	853,00
1,74	1,19	2	1.080	5,2	1,3		1.600	CDD 22E49	201.200.0330	1.004,00
			1.080	5,2	1,3			CDD 22E49 ED	201.200.0331	1.198,00
3,27	2,23	3	1.380	11,5	2,9		2.400	CDD 23A49	201.200.0332	1.490,00
			1.380	11,5	2,9			CDD 23A49 ED	201.200.0333	1.704,00
4,44	3,02	4	1.840	15,7	3,8		3.000	CDD 24A49	201.200.0334	1.855,00
			1.840	15,7	3,8			CDD 24A49 ED	203.200.0927	2.218,00
5,59	3,81	5	2.300	19,7	4,7		3.600	CDD 25A49	201.200.0335	2.074,00
			2.300	19,7	4,7			CDD 25A49 ED	203.200.0926	2.305,00

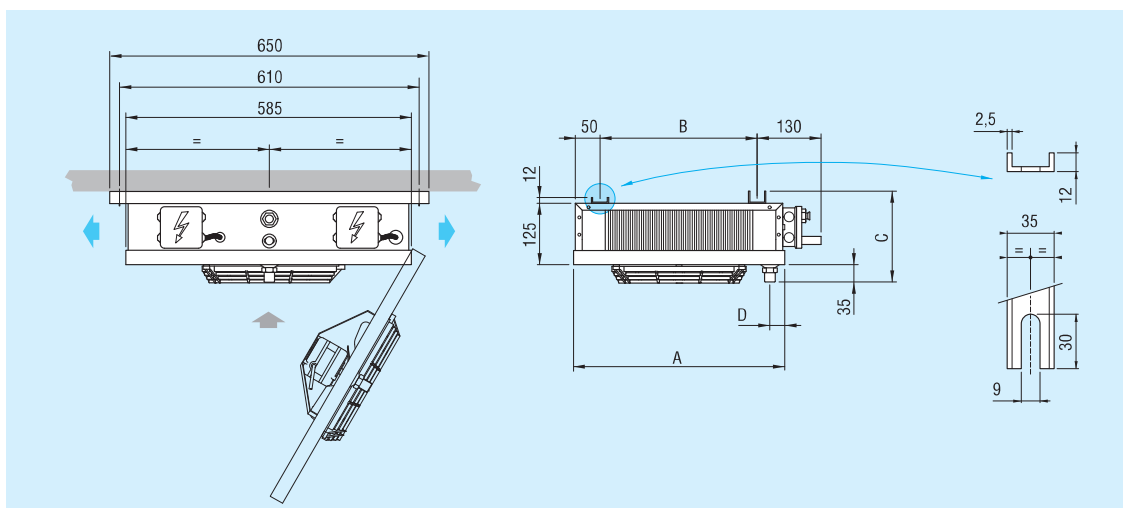
Ventiladores		Ventiladores EC**		Conexión (mm)		Desagüe Ø (GAS)	MODELO
Absor. (A)	Pot. (W)	Absor. (A)	Pot. (W)	Entrada	Salida		
0,35	53	0,09	13	10		1/2	CDD 21E49/ED
0,7	106	0,18	26				CDD 22E49/ED
1,1	159	0,27	39				CDD 23A49/ED
1,4	212	0,36	52				CDD 24A49/ED
1,75	265	0,45	65				CDD 25A49/ED
						1	



- TC=temperatura interior de la cámara.
- ΔT=diferencial de temperatura.
- ΔT=TC-Tª Evaporación.
- ΔT: es la diferencia de temperatura entre la Tª de entrada del aire en el evaporador y la Tª interior de la cámara.
- Aplicación: cámaras frigoríficas
- Material: aletas de aluminio y tubos de cobre estriados.
- Motoventiladores eléctricos: diámetro 230 mm, 230V/I/50Hz.
- Motoventiladores EC* opcionales.
- Modelos ED (desescarhe eléctrico): resistencia eléctrica de acero inoxidable preparadas para la conexión a 400V/3Ph.

DIMENSIONES (mm)

Nº Vent	A	B	C	D
1	430	320	172	30
2	730	620	185	
3	1.030	920		
4	1.330	1.220	35	35
5	1.630	1.520		



MEDIA TEMPERATURA

Separación de Aletas 7 mm. Ventilador Ø 450 mm.

Potencia (kW) CO ₂		Nº Vent.	Caudal m ³ /h		Superficie ext. (m ²)	Cap. circuito (dm ³)	Flecha (m)		Pot. Deses. (W)	MODELO	CÓDIGO	Precio EUROS
Te= -8°C ΔT=8 TC= 0°C			Alta Velocidad	Baja Velocidad			Alta Velocidad	Baja Velocidad				
7,55	6,95	1	4.200	3.450	28	10,5	2 x 12	2 x 9	5.040	CDD 41A07	201.200.0359	6.569,00
										CDD 41A07 ED	201.200.0360	7.318,00
8,85	8,01		400	3.200	37,5	14,1	2 x 11	2 x 8	5.040	CDD 41B07	201.200.0361	7.063,00
										CDD 41B07 ED	201.200.0362	7.997,00
15,14	13,96	2	8.400	6.900	56,5	20	2 x 13	2 x 10	10.200	CDD 42A07	201.200.0363	10.463,00
										CDD 42A07 ED	201.200.0364	11.622,00
17,78	16,09		8.000	6.400	75	25,1	2 x 12	2 x 9	10.200	CDD 42B07	201.200.0365	11.091,00
										CDD 42B07 ED	201.200.0366	12.250,00
22,51	20,79	3	12.600	10.350	84,5	29,6	2 x 14	2 x 11	15.000	CDD 43A07	201.200.0367	14.916,00
										CDD 43A07 ED	201.200.0368	16.404,00
25,47	23,26		12.000	9.600	113	39,5	2 x 13	2 x 10	15.000	CDD 43B07	201.200.0369	16.180,00
										CDD 43B07 ED	201.200.0370	17.628,00

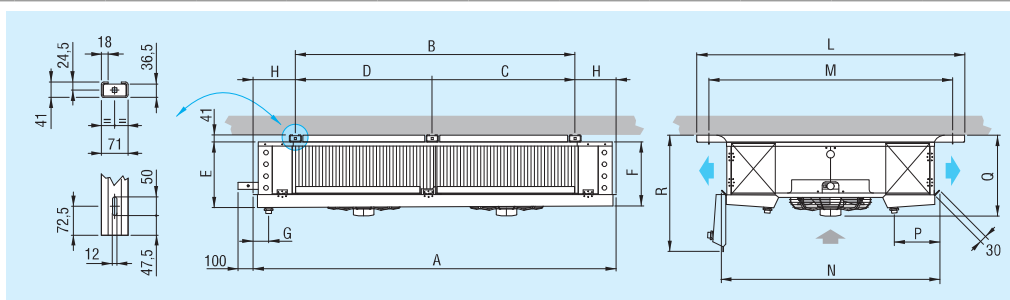
Velocidad Ventilador	Ventiladores		Ventiladores EC**		Conexión (mm)		Desagüe Ø (GAS)	MODELO		
	Absor. (A)	Pot. (W)	Absor. (A)	Pot. (W)	Entrada	Salida				
Alta	0,79	430	2,2	345	12	12	2 X 1	CDD 41A07/ED		
Baja	0,53	330	1,4	170				CDD 41B07/ED		
Alta	0,8	430	2,2	345				CDD 42A07/ED		
Baja	0,53	330	1,4	170				CDD 42B07/ED		
Alta	1,58	860	4,4	690				16	22	CDD 43A07/ED
Baja	1,06	660	2,8	340						CDD 43B07/ED
Baja	1,06	660	2,8	340						
Alta	1,58	860	4,4	690	16	22				
Baja	1,06	660	2,8	340						
Alta	2,37	1.290	6,6	1.035						
Baja	1,59	990	4,2	1.020						
Alta	2,37	1.290	6,6	1.035	16	22				
Baja	1,59	990	4,2	1.020						

- TC=temperatura interior de la cámara.
- ΔT=diferencial de temperatura.
- ΔT=TC-Tª Evaporación.
- ΔT: es la diferencia de temperatura entre la Tª de entrada del aire en el evaporador y la Tª interior de la cámara.
- Aplicación: cámaras frigoríficas.
- Material: aletas de aluminio y tubos de cobre estriados.
- Motoventiladores eléctricos: diámetro 450 mm, 400V/3Ph.
- Motoventiladores EC* opcionales.
- Modelos ED (desescarcho eléctrico): resistencia eléctrica de acero inoxidable preparadas para la conexión a 400V/3Ph.



DIMENSIONES (mm)

Nº Vent.	A	B	C	D	E	F	G	H	L	M	N	P	Q	R
1	1.300	814	-	-	406									
2	2.150	1.664	-	-	410	400	85	243	1.594	1.449	1.290	280	490	695
3	3.000	2.514	1.700	814	415									



Evaporadores Plafón Doble Flujo CO₂ Serie CDD 80 bar.

MEDIA TEMPERATURA

Separación de Aletas 7 mm. Ventilador Ø 560 mm.

Potencia (kW) CO ₂		Nº Vent.	Caudal m ³ /h		Superficie ext. (m ²)	Cap. circuito (dm ³)	Flecha (m)		Pot. Deses. (W)	MODELO	CÓDIGO	Precio EUROS
Alta Velocidad	Baja Velocidad		Alta Velocidad	Baja Velocidad			Alta Velocidad	Baja Velocidad				
Te= -8°C ΔT=8 TC= 0°C		2	16.590	13.500	109,5	38,5	2 x 16	2 x 13	16.050	CDD 52A07	201.200.0371	16.563,00
										CDD 52A07 ED	201.200.0372	18.378,00
		2	16.200	13.000	146	48,2	2 x 15	2 x 12	16.050	CDD 52B07	201.200.0373	18.231,00
										CDD 52B07 ED	201.200.0374	20.242,00
		3	24.885	20.250	164	57	2 x 17	2 x 14	28.800	CDD 53A07	201.200.0375	22.678,00
										CDD 53A07 ED	201.200.0376	25.101,00
		3	24.300	19.500	219	76,2	2 x 16	2 x 13	28.800	CDD 53B07	201.200.0377	25.847,00
										CDD 53B07 ED	201.200.0378	28.616,00
		4	33.180	27.000	219	75,5	2 x 18	2 x 15	32.250	CDD 54A07	201.200.0379	30.443,00
										CDD 54A07 ED	201.200.0380	33.485,00
		4	32.400	26.000	292	92,3	2 x 17	2 x 14	32.250	CDD 54B07	201.200.0381	33.539,00
										CDD 54B07 ED	201.200.0382	37.083,00

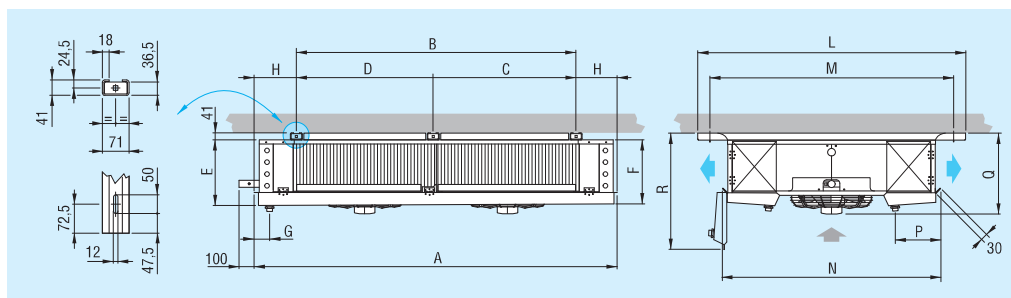
Velocidad Ventilador	Ventiladores		Ventiladores EC**		Conexión (mm)		Desagüe Ø (GAS)	MODELO
	Absor. (A)	Pot. (W)	Absor. (A)	Pot. (W)	Entrada	Salida		
Alta	3,3	1.680	1,46	922	16	22	2 X 2	CDD 52A07/ED
Baja	2,1	1.280	0,64	390				CDD 52B07/ED
Alta	3,3	1.680	1,46	922				CDD 53A07/ED
Baja	2,1	1.280	0,64	390				CDD 53B07/ED
Alta	4,95	2.520	2,19	1.383	22	28	2 X 2	CDD 54A07/ED
Baja	3,15	1.920	0,96	585				CDD 54B07/ED
Alta	4,95	2.520	2,19	1.383				
Baja	3,15	1.920	0,96	585				
Alta	6,6	3.360	2,92	1.844				
Baja	4,2	2.560	1,28	780				
Alta	6,6	3.360	2,92	1.844				
Baja	4,2	2.560	1,28	780				



- TC=temperatura interior de la cámara.
- ΔT=diferencial de temperatura.
- ΔT=TC-Tª Evaporación.
- ΔT: es la diferencia de temperatura entre la Tª de entrada del aire en el evaporador y la Tª interior de la cámara.
- Aplicación: cámaras frigoríficas.
- Material: aletas de aluminio y tubos de cobre estriados.
- Motoventiladores eléctricos: diámetro 560 mm, 400V/3Ph.
- Motoventiladores EC* opcionales.
- Modelos ED (desescarche eléctrico): resistencia eléctrica de acero inoxidable preparadas para la conexión a 400V/3Ph.

DIMENSIONES (mm)

Nº Vent.	A	B	C	D	E	F	G	H	L	M	N	P	Q	R
2	2.760	2.164	1.100	1.064	538	530	90	298	1.809	1.664	1.505	280	680	835
3	3.860	3.264	2 x 1100	-	543									
4	4.960	4.364	3 x 1100	-	550									



BAJA TEMPERATURA

Separación de Aletas 10 mm. Ventilador Ø 450 mm.

Potencia (kW) CO ₂		Nº Vent.	Caudal m ³ /h		Superficie ext. (m ²)	Cap. circuito (dm ³)	Flecha (m)		Pot. Deses. (W)	MODELO	CÓDIGO	Precio EUROS
Te = -25°C ΔT = 7 TC = -18°C			Alta Velocidad	Baja Velocidad			Alta Velocidad	Baja Velocidad				
5,26	4,8	1	4.450	3.600	21	10,5	2 x 13	2 x 10	5.040	CDD 41A10	201.200.0383	6.470,00
										CDD 41A10 ED	201.200.0384	7.221,00
6,32	5,8		4.100	3.350	27,5	14,1	2 x 12	2 x 9	5.040	CDD 41B10	201.200.0385	6.959,00
										CDD 41B10 ED	201.200.0386	7.878,00
10,1	9,39	2	8.900	7.200	41,5	20	2 x 14	2 x 11	10.200	CDD 42A10	201.200.0387	10.314,00
										CDD 42A10 ED	201.200.0388	11.443,00
12,69	11,64		8.200	6.700	55,5	25,1	2 x 13	2 x 10	10.200	CDD 42B10	201.200.0389	10.864,00
										CDD 42B10 ED	201.200.0390	12.008,00
15,69	14,51	3	13.350	10.800	62	29,6	2 x 15	2 x 12	15.000	CDD 43A10	201.200.0391	14.615,00
										CDD 43A10 ED	201.200.0392	16.084,00
18,49	17,08		12.300	10.050	83	39,5	2 x 14	2 x 11	15.000	CDD 43B10	201.200.0393	15.761,00
										CDD 43B10 ED	203.200.0944	18.700,00

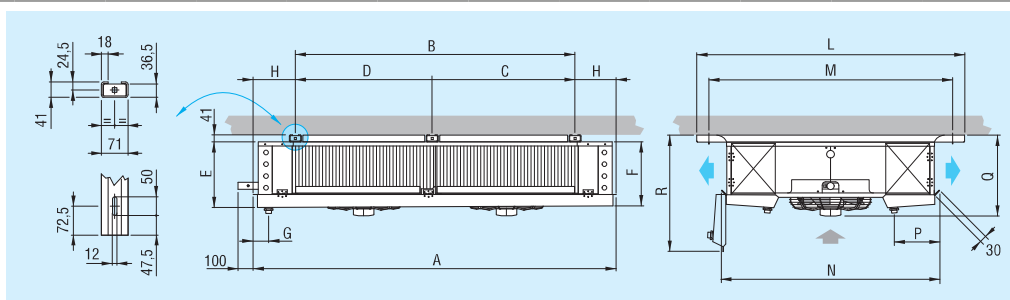
Velocidad Ventilador	Ventiladores		Ventiladores EC**		Conexión (mm)		Desagüe Ø (GAS)	MODELO
	Absor. (A)	Pot. (W)	Absor. (A)	Pot. (W)	Entrada	Salida		
Alta	0,79	430	2,2	345	12,7	12,7	2 X 1	CDD 41A10/ED
Baja	0,53	330	1,4	170				CDD 41B10/ED
Alta	0,8	430	2,2	345				CDD 42A10/ED
Baja	0,53	330	1,4	170				CDD 42B10/ED
Alta	1,58	860	4,4	690				CDD 43A10/ED
Baja	1,06	660	2,8	340				CDD 43B10/ED
Alta	1,58	860	4,4	690	12	22		
Baja	1,06	660	2,8	340				
Alta	2,37	1.290	6,6	1.035				
Baja	1,59	990	4,2	1.020				
Alta	2,37	1.290	6,6	1.035				
Baja	1,59	990	4,2	1.020				

- TC=temperatura interior de la cámara.
- ΔT=diferencial de temperatura.
- ΔT=TC-Tª Evaporación.
- ΔT: es la diferencia de temperatura entre la Tª de entrada del aire en el evaporador y la Tª interior de la cámara.
- Aplicación: todo tipo de habitaciones frías.
- Material: aletas de aluminio y tubos de cobre estriados.
- Motoventiladores eléctricos: diámetro 450 mm, 400V/3Ph.
- Motoventiladores EC* opcionales.
- Modelos ED (desescarche eléctrico): resistencia eléctrica de acero inoxidable preparadas para la conexión a 400V/3Ph.



DIMENSIONES (mm)

Nº Vent.	A	B	C	D	E	F	G	H	L	M	N	P	Q	R
1	1.300	814	-	-	406	400	85	243	1.594	1.449	1.290	280	490	695
2	2.150	1.664	-	-	410									
3	3.000	2.514	1.700	814	415									



Evaporadores Plafón Doble Flujo CO₂ Serie CDD 80 bar.

BAJA TEMPERATURA

Separación de Aletas 10 mm. Ventilador Ø 560 mm.

Potencia (kW) CO ₂		Nº Vent.	Caudal m ³ /h		Superficie ext. (m ²)	Cap. circuito (dm ³)	Flecha (m)		Pot. Deses. (W)	MODELO	CÓDIGO	Precio EUROS
Alta Velocidad	Baja Velocidad		Alta Velocidad	Baja Velocidad			Alta Velocidad	Baja Velocidad				
Te = -25°C ΔT = 7 TC = -18°C		2	16.650	13.800	80,5	38,5	2 x 17	2 x 14	16.050	CDD 52A10	201.200.0394	16.233,00
										CDD 52A10 ED	201.200.0395	18.004,00
24,1	21,47	2	16.050	13.300	107,5	48,2	2 x 16	2 x 13	16.050	CDD 52B10	201.200.0396	17.831,00
										CDD 52B10 ED	201.200.0397	19.796,00
29,52	26,58	3	24.975	20.700	121	57	2 x 18	2 x 15	28.800	CDD 53A10	201.200.0398	22.107,00
										CDD 53A10 ED	201.200.0399	24.480,00
35,75	31,94	3	24.075	19.950	161	76,2	2 x 17	2 x 14	28.800	CDD 53B10	201.200.0400	25.198,00
										CDD 53B10 ED	201.200.0401	27.895,00
39,42	35,48	4	33.300	27.600	161	75,5	2 x 19	2 x 16	32.250	CDD 54A10	201.200.0402	29.534,00
										CDD 54A10 ED	201.200.0403	32.485,00
47,27	42,3	4	32.100	26.600	215	92,3	2 x 18	2 x 15	32.250	CDD 54B10	201.200.0404	32.533,00
										CDD 54B10 ED	201.200.0405	35.967,00

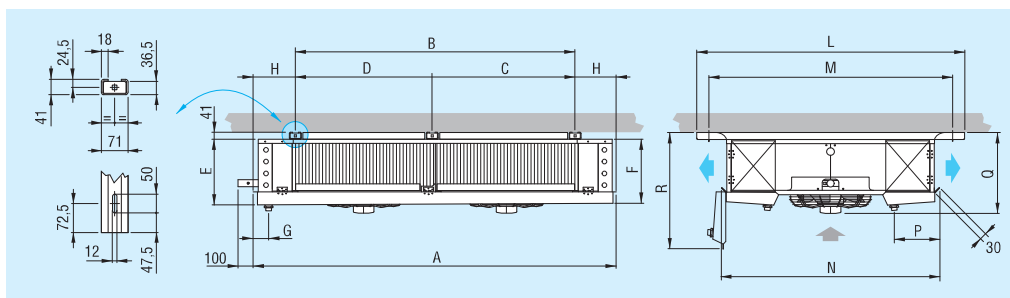
Velocidad Ventilador	Ventiladores		Ventiladores EC**		Conexión (mm)		Desagüe Ø (GAS)	MODELO
	Absor. (A)	Pot. (W)	Absor. (A)	Pot. (W)	Entrada	Salida		
Alta	3,3	1.680	1,46	922	12	22	2 X 2	CDD 52A10 ED
Baja	2,1	1.280	0,64	390				CDD 52B10 ED
Alta	3,3	1.680	1,46	922				CDD 53A10 ED
Baja	2,1	1.280	0,64	390				CDD 53B10 ED
Alta	4,95	2.520	2,19	1.383	16	28	2 X 2	CDD 53A10 ED
Baja	3,15	1.920	0,96	585				CDD 53B10 ED
Alta	4,95	2.520	2,19	1.383				CDD 54A10 ED
Baja	3,15	1.920	0,96	585				CDD 54B10 ED
Alta	6,6	3.360	2,92	1.844	22	28	2 X 2	CDD 54A10 ED
Baja	4,2	2.560	1,28	780				CDD 54B10 ED
Alta	6,6	3.360	2,92	1.844				
Baja	4,2	2.560	1,28	780				



- TC=temperatura interior de la cámara.
- ΔT=diferencial de temperatura.
- ΔT=TC-Tª Evaporación.
- ΔT: es la diferencia de temperatura entre la Tª de entrada del aire en el evaporador y la Tª interior de la cámara.
- Aplicación: todo tipo de habitaciones frías.
- Material: aletas de aluminio y tubos de cobre estriados.
- Motoventiladores eléctricos: diámetro 560 mm, 400V/3Ph.
- Motoventiladores EC* opcionales.
- Modelos ED (desescarche eléctrico): resistencia eléctrica de acero inoxidable preparadas para la conexión a 400V/3Ph.

DIMENSIONES (mm)

Nº Vent.	A	B	C	D	E	F	G	H	L	M	N	P	Q	R
2	2.760	2.164	1.100	1.064	538	530	90	298	1.809	1.664	1.505	280	680	835
3	3.860	3.264	2 x 1100	-	543									
4	4.960	4.364	3 x 1100	-	550									



APLICACIÓN MEDIA / BAJA TEMPERATURA

Potencia (W) R134a		Potencia (W) R449A		Nº Vent.	Caudal m³/h	Sup. (m²)	dm³	Flecha m	Pot. Deses. (kW)	MODELO	CÓDIGO	Precio EUROS
Te=-8°C ΔT=8 TC=0°C	Te=-8°C ΔT=8 TC=0°C	Te=-25°C ΔT=7 TC=-18°C	Te=-25°C ΔT=7 TC=-18°C									
Separación de aletas 6mm. / Ventiladores Ø 450mm.												
16.860	23.260	18.040	2	10.200	75,0	22	23	12,2	ICE-42A06	203.200.0231	7.691,00	
									ICE-42A06 ED	203.200.0232	8.612,00	
									ICE-42A06 HG	203.200.0233	8.877,00	
									ICE-42A06 WD	203.200.0234	8.345,00	
Separación de aletas 6mm. / Ventiladores Ø 560mm.												
36.280	50.140	38.870	2	19.100	161,6	46	34	16,1	ICE-52B06	203.200.0251	12.879,00	
									ICE-52B06 ED	203.200.0252	14.076,00	
									ICE-52B06 HG	203.200.0253	14.869,00	
									ICE-52B06 WD	203.200.0254	13.635,00	
Separación de aletas 6mm. / Ventiladores Ø 630mm.												
44.120	60.980	47.280	2	32.340	169,2	47	53	17,64	ICE-62A06	203.200.0267	17.010,00	
									ICE-62A06 ED	203.200.0268	18.225,00	
									ICE-62A06 HG	203.200.0269	19.637,00	
									ICE-62A06 WD	203.200.0270	17.762,00	

APLICACIÓN BAJA TEMPERATURA

Potencia (W) R449A		Nº Vent.	Caudal m³/h	Sup. (m²)	dm³	Flecha m	Pot. Deses. (kW)	MODELO	CÓDIGO	Precio EUROS
Te=-25°C ΔT=7 TC=-18°C	Te=-31°C ΔT=6 TC=-25°C									
Separación de aletas 10mm. / Ventiladores Ø 450mm.										
15.110	12.340	2	10.350	51,8	22	25	10,2	ICE-42A10	203.200.0303	7.340,00
								ICE-42A10 ED	203.200.0304	8.226,00
								ICE-42A10 HG	203.200.0305	8.429,00
								ICE-42A10 WD	203.200.0306	7.924,00
Separación de aletas 10mm. / Ventiladores Ø 560mm.										
33.150	27.090	2	21.000	111,7	46	36	16,1	ICE-52B10	203.200.0323	12.175,00
								ICE-52B10 ED	203.200.0324	13.315,00
								ICE-52B10 HG	203.200.0325	13.984,00
								ICE-52B10 WD	203.200.0326	12.835,00
Separación de aletas 10mm. / Ventiladores Ø 630mm.										
38.640	31.570	2	33.780	118,0	47	54	17,6	ICE-62A10 ED	203.200.0339	17.744,00
								ICE-62A10 HG	203.200.0340	18.974,00

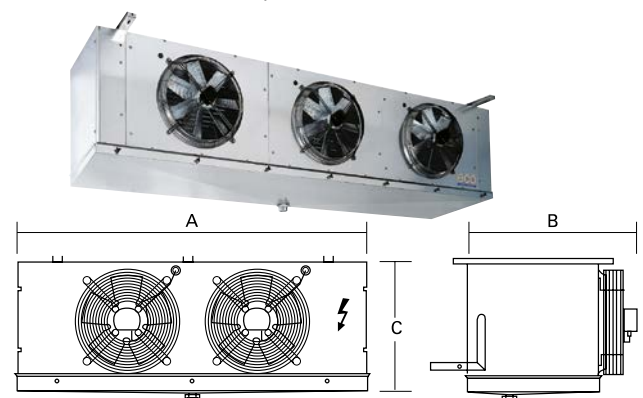
- Aplicación: cámaras frigoríficas.
- Material: aletas de aluminio y tubos de cobre estriados.
- Temp.de la cámara: (≥-15°C) separación de aletas 6mm.
- Motoventiladores eléctricos: Ø 450 y Ø 560 (400V/3Ph).
- Temp. de funcionamiento -40°C a +40°C.
- Modelos **ED** (desescarche eléctrico): resistencia eléctrica de acero inoxidable preparadas para la conexión a 400V/3Ph.
- Desescarches: **Aire**, **ED**: Eléctrico, **HG**: Gas Caliente, **WD**: Agua.

- TC=temperatura interior de la cámara. • ΔT=diferencial de temperatura.
- ΔT=TC-Tª Evaporación. • ΔT: es la diferencia de temperatura entre la Tª de entrada del aire en el evaporador y la Tª interior de la cámara.

DIMENSIONES Ø

Ø	Nº Vent	A	B	C
450	2	2.150	745	790
560	2	2.650	967	965
630	2	2.650	967	1.262

Medidas en mm.



C.1

Evaporadores

Características:

• La gama de evaporadores FRIMETAL, cubre cualquier tipo de aplicación en cámaras frigoríficas, túneles de congelación cámaras industriales y pequeñas cámaras. • Gama: Evaporadores Techo y Cúbicos, Evaporadores de Techo Doble Flujo y Evaporadores Túneles / Centrifugos y Estáticos.

Opcionales:

• Desescarches eléctricos ó gases calientes. • Tratamientos anticorrosión: tubos de acero inoxidable, aletas pretratadas, aletas de cobre ó acero inoxidable batería lacada con resina de poliuretano. • Bandeja desagüe aislada con Armaflex. • Circuitos para agua u otros líquido. • Tubos de acero inoxidable para refrigerante NH3 • Ventiladores a 60Hz



C.2
484

Modelos	Aplicación	Separación Aletas (mm)	Ventilación (mm)	Nº Vent.	Tensión (v)	Amp (A)* (v)	Potencia (W)*																
Techo	MVP/MVG	4mm	230	1	230V-1Ph	0,25	36																
				2		0,5	72																
				3		0,75	108																
				MVB/MVM		4,2 / 7mm	1	0,25	36														
							2	0,5	72														
							3	0,75	108														
	4	1	144																				
	2	0,64	144																				
	3	0,96	216																				
	Cúbicos	FRM / FRB / FRL	FRM (Alta/Media Temp) FRB (Media/Baja Temp) FRL (Media /Baja Temp) ECB (Media/BAJA Temp) ECM (Alta/Media Temp)	4,2mm (Alta/Media Temp) FRM 7mm (Media/Baja Temp) FRB 9mm(Media/Baja Temp) FRL		1	230V-1Ph	0,38	80														
						2		0,76	160														
						3		1,14	240														
2					1,46	320																	
3					2,19	480																	
-					-	-																	
500				1	1,41	720																	
				2	2,82	1.440																	
				3	2,16	2160																	
				2	6,4	3800																	
				3	9,6	5700																	
				1 a 4	0,38	80																	
ECM/ECB				4,2/7 mm(Alta/Media Temp)	300	2		400V-3Ph	6,4	380													
						3			9,6	5700													
						4			12,8	7600													
						5			16	9500													
						Baja Temp.			6mm (GRB) 9mm (GRL) 12mm (GRX)	630	2	7,8	3.600										
											3	11,7	5.400										
4		15,6	7.200																				
630		6mm (GRB) 9mm (GRL) 12mm (GRX)	800	2	0,16		36																
				3	0,32		72																
				4	0,48		108																
				Alta/Media Temp. (2,8 /4,2 mm) Media/Baja(7 mm)	2,8 mm 4,2 mm 7 mm	300	2		1,06	240													
							3		1,59	360													
	4						2,12		480														
Alta/Media Temp. (2,8 /4,2 mm) Media/Baja(7mm)	2,8 mm 4,2 mm 7 mm	300	1				0,32		72														
			2				0,64		144														
			3				0,96		216														
			Alta/Media Temp. (4,2 mm) Media/Baja(7/9mm)	4,2 mm / 7mm / 9 mm	500	2	1,32		300														
						3	1,98		450														
						4	2,64	600															
Plafón (Doble Flujo) Industrial	PIM / PIB / PIL (Std/Y)	Alta/Media Temp. (4,2 mm) Media/Baja(7/9mm)				4,2 mm / 7mm / 9 mm	500	1 a 4	400V-3Ph	1,35 / 0,94*	780 / 550*												
										Baja Veloc.Aire	FBV	Alta/Media Temp.	4,2mm	230	2	230V-1Ph	0,5	72					
																	300	0,64	144				
			Evap.Centrífugos	FCM	Alta/Media Temp.												4,2mm	12/12	1	230/400V-3Ph	3,4	1.900	
																					2	6,8	3.800
																					3	10,2	5.700
4	13,6	7.600																					
Murales	MRB/MRL Media (Baja) Temp y MRX Baja Temp.	Media/Baja Temp (7/9mm) y BajaTemp (12mm)				7/9/12 mm	500	400V-3Ph	1	1,41	720												
									2	2,82	1.440												
			3	4,23	2.160																		
			2	6,4	3.800																		
			3	9,6	5.700																		
			3	25,2	15.000																		
			Estáticos	SN/EG	Alta/Media Temp.		10mm		-	-	-	-	-										

(* Amp Conexión Std/Y. FRM-850-E: FR (Modelo Serie); M (4,2 mm) / B(7mm) / L(9mm) Sep.aletas; 850 (Nº Mod); E (Eléctrico) / A(Por Agua) / GC(Gas Caliente) / IC(Inversión de Ciclo)

C.7

APLICACIÓN ALTA / MEDIA TEMPERATURA

Separación de aletas 10mm.

Potencia (W) R134a		Potencia (W) R449A	Volumen Interno dm ³	Separación Aletas (mm)	Tipo Deses.	Deses. Electrónico Pot. (W)	MODELO	CÓDIGO	Precio EUROS
Te = 0°C ΔT=10 TC = 10°C	Te = -8°C ΔT = 8 TC = 0°C	Te = -8°C ΔT = 8 TC = 0°C							
547	365	435	1,5	10	Aire	-	SN 20	205.201.0001	575,00
					Eléctrico	600	SN 20E	205.201.0002	657,00
894	596	710	2,6		Aire	-	SN 30	205.201.0003	785,00
					Eléctrico	1.200	SN 30E	205.201.0004	929,00
1.147	765	911	3,2		Aire	-	SN 40	205.201.0005	960,00
					Eléctrico	1.600	SN 40E	205.201.0006	1.112,00
1.615	1.076	1.282	4,4		Aire	-	SN 50	205.201.0007	1.180,00
					Eléctrico	2.400	SN 50E	205.201.0008	1.388,00
2.062	1.374	1.637	5,5		Aire	-	SN 60	205.201.0009	1.385,00
					Eléctrico	3.000	SN 60E	205.201.0010	1.620,00
2.356	1.571	1.870	6,3		Aire	-	SN 70	205.201.0011	1.535,00
					Eléctrico	3.000	SN 70E	205.201.0012	1.770,00
2.356	1.571	1.870	6,3		Aire	-	EG 38	205.201.0013	1.900,00
					Eléctrico	3.000	EG 38E	205.201.0014	2.135,00
2.755	1.836	2.187	7,3		Aire	-	SN 80	205.201.0015	1.750,00
					Eléctrico	3.600	SN 80E	205.201.0016	2.003,00
2.755	1.836	2.187	7,3		Aire	-	EG 44	205.201.0017	2.110,00
					Eléctrico	3.600	EG 44E	205.201.0018	2.363,00
3.448	2.298	2.737	9,1		Aire	-	SN 90	205.201.0019	2.155,00
					Eléctrico	4.800	SN 90E	205.201.0020	2.480,00
3.448	2.298	2.737	9,1		Aire	-	EG 55	205.201.0021	2.520,00
					Eléctrico	4.800	EG 55E	205.201.0022	2.845,00
3.933	2.622	3.122	10,3		Aire	-	SN 100	205.201.0023	2.390,00
					Eléctrico	5.600	SN 100E	205.201.0024	2.739,00
3.933	2.622	3.122	10,3		Aire	-	EG 63	205.201.0025	2.760,00
					Eléctrico	5.600	EG 63E	205.201.0026	3.109,00
4.730	3.153	3.754	12,3		Aire	-	EG 75	205.201.0027	3.135,00
					Eléctrico	7.000	EG 75E	205.201.0028	3.560,00
5.891	3.927	4.675	15,2		Aire	-	EG 94	205.201.0029	3.715,00
					Eléctrico	8.250	EG 94E	205.201.0030	4.243,00
7.380	4.920	5.887	19		Aire	-	EG 118	205.201.0031	4.435,00
					Eléctrico	9.900	EG 118E	205.201.0032	5.085,00

Válidos para refrigerantes A2L, consultar.

CARACTERÍSTICAS: -Evaporadores de convección o gravedad destinados a cámaras frigoríficas entre 0 y -10° C para la conservación de géneros frescos o delicados, con temperatura y grado higrométrico constante.

- Batería construida con tubo de cobre dispuesto al tresbolillo y aletas de aluminio corrugadas separadas a 10 mm. de gran eficacia.
- Circuito cerrado y presión remanente de aire seco para comprobación de estanqueidad.
- La gama de evaporadores estáticos **SN/EG** no necesita montaje en la instalación ya que todas las piezas que componen cada modelo, batería intercambiadora, bandeja de desagüe, canalón recoge gotas y soportes al techo, vienen ensambladas de fábrica, por lo que la instalación resulta rápida y sencilla.
- Incorporan bandeja de goteo, construida con perfiles de PVC de sección especial de doble canal inferior que evita goteos y condensaciones sobre los géneros almacenados en la cámara y amplio cangilón de recogida de agua en los desescarches.

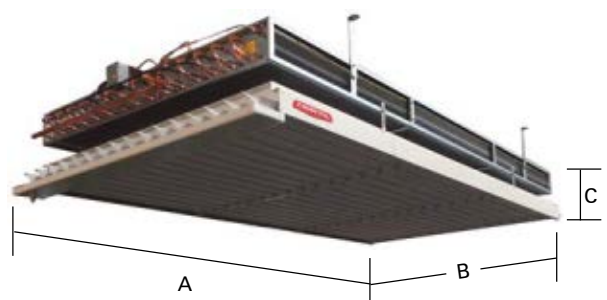
OPCIONES: -Adaptación (tubos, circuitos y conexiones frigoríficas) a los refrigerantes HFC, NH₃, CO₂, Glicol y otros líquidos.

- Desescarcho eléctrico o por gases calientes. -Batería lacada con resina de poliuretano (consultar oficina técnica de Frimetal).
- Aletas de aluminio pretratadas. -Aletas de acero inoxidable. -Tubos de acero inoxidable. -Bandeja desagüe en aluminio o acero inoxidable.

DIMENSIONES (mm)

Incluyen Bandeja

Evaporador MODELO	A	B	C	
EG 38	2.050	930	440	
EG 44	2.350	930		
EG 55	2.350	1.130		
EG 63	2.650	1.130		
EG 75	2.650	1.330		
EG 94	3.250	1.330		
EG 118	3.250	1.630		
Evaporador MODELO	A	B		C
SN 20	1.350	435		350
SN 30	1.350	635		
SN 40	1.650	635		
SN 50	1.650	835		
SN 60	2.050	835		
SN 70	2.050	935		
SN 80	2.350	935		
SN 90	2.350	1.135		
SN 100	2.650	1.135		



APLICACIÓN ALTA / MEDIA TEMPERATURA

Separación de aletas 4mm.

Potencia (W) R134a		Potencia (W) R449A	Nº Vent.	Vent. mm.	Caudal m³/h	Sup. (m²)	Vol. Int (dm³)	Pot. Deses. (kW)	Tipo Deses.	MODELO	CÓDIGO	Precio EUROS
Te = 0°C ΔT=10 TC = 10°C	Te = -8°C ΔT = 8 TC = 0°C	Te = -8°C ΔT = 8 TC = 0°C										
660	440	530	1	230	300	1,6	0,4	400	Aire	MVP22	202.201.0001	380,00
									Eléctrico	MVP 22 E	202.201.0002	427,00
940	620	750	1	230	410	2,3	0,7	400	Aire	MVG30	202.201.0003	425,00
									Eléctrico	MVG30 E	202.201.0004	472,00
1.020	680	820	1	230	440	2,6	0,7	500	Aire	MVP41	202.201.0005	430,00
									Eléctrico	MVP41 E	202.201.0006	482,00
1.390	920	1.110	1	230	560	3,9	1	500	Aire	MVG45	202.201.0007	490,00
									Eléctrico	MVG45 E	202.201.0008	542,00
1.680	1.120	1.350	2	230	720	3,9	0,9	750	Aire	MVP63	202.201.0009	640,00
									Eléctrico	MVP63 E	202.201.0010	699,00
2.180	1.460	1.760	2	230	950	5,8	1,4	750	Aire	MVG70	202.201.0011	745,00
									Eléctrico	MVG70 E	202.201.0012	804,00
2.040	1.360	1.640	2	230	880	5,2	1,2	1.000	Aire	MVP84	202.201.0013	730,00
									Eléctrico	MVP84 E	202.201.0014	795,00
2.770	1.850	2.240	2	230	1.120	7,8	1,8	1.000	Aire	MVG85	202.201.0015	820,00
									Eléctrico	MVG85 E	202.201.0016	885,00
3.080	2.060	2.490	3	230	1.320	7,8	1,8	1.500	Aire	MVP100	202.201.0017	980,00
									Eléctrico	MVP100 E	202.201.0018	1.050,00
4.160	2.770	3.350	3	230	1.680	11,7	2,6	1.500	Aire	MVG125	202.201.0019	1.085,00
									Eléctrico	MVG125 E	202.201.0020	1.155,00

Válidos para refrigerantes A2L, consultar.

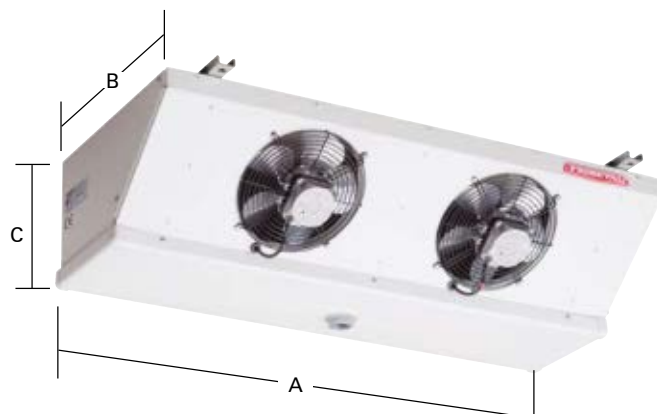
- TC=temperatura interior de la cámara. ΔT=diferencial de temperatura (TC-Tª Evaporación).
- Delta T (ΔT) es la diferencia de temperatura entre la Tª de entrada del aire en el evaporador y la Tª interior de la cámara.

CARACTERÍSTICAS: -De mínimas dimensiones especialmente en su altura por estar destinados con prioridad a muebles frigoríficos comerciales o pequeñas cámaras frigoríficas de muy poca altura. -Utilizables en medias y bajas temperaturas para conservación de géneros frescos o congelados. -Batería evaporadora construida en tubo de cobre estriado interiormente y aletas de aluminio corrugadas con separación de 4 mm (MVP y MVG), 4,2 mm (MVM) y 7 mm (MVB). Circuito cerrado y presión remanente de aire seco para comprobación de estanqueidad. -En chapa lacada de elevada resistencia. Lleva bandeja de desagüe abatible en la parte inferior y bandeja intermedia bajo la batería para facilitar el desagüe y posibilitar la colocación de resistencias para desescarhe. Con soportes de acero galvanizado para su anclaje al techo. -Ventiladores axiales con protección térmica: Ø 230 mm. (MVP, MVG, MVM y MVB) de espira de sombra 230V/I /50/60Hz IP-42. Ø300 mm. (MVM y MVB) de rotor externo 230V/I/50/60Hz IP-44.

OPCIONALES: -Adaptación (tubos, circuitos y conexiones frigoríficas) a los refrigerantes HFC, NH₃, CO₂, Glicol y otros líquidos. -Desescarhe eléctrico o gas caliente. -Circuitos para agua u otros líquidos. -Tubos de acero inoxidable (MVM y MVB). -Aletas de aluminio pretratadas (MVM y MVB). -Batería tratada con resina poliuretano (consultar oficina técnica de Frimetal). -Adaptación para trabajar con CO₂.

DIMENSIONES Medidas en mm.

Evaporador MODELO	Nº Vent	A	B	C
MVP22	1	460	392	140
MVG30	1	460	392	190
MVP41	1	660	392	140
MVG45	1	660	392	190
MVP63	2	910	392	140
MVG70	2	910	392	190
MVP84	2	1.160	392	140
MVG85	2	1.160	392	190
MVP100	2	1.660	392	140
MVG125	3	1.660	392	190



APLICACIÓN MEDIA / BAJA TEMPERATURA

Separación de aletas 7mm.

Potencia (W) R134a	Potencia (W) R449A		Nº Vent.	Vent. mm.	Caudal m³/h	Sup. (m²)	Vol. Int (dm³)	Deses. Electrónico Pot. (W)	Tipo Deses.	MODELO	CÓDIGO	Precio EUROS
	Te = -8°C ΔT = 8 TC = 0°C	Te = -25°C ΔT = 7 TC = -18°C										
910	1.100	840	1	230	600	3,4	1,3		Aire	MVB 35	202.201.0021	695,00
								760	Eléctrico	MVB 35 E	202.201.0022	814,00
1.130	1.370	1.050	1	230	560	5,1	1,9		Aire	MVB 55	202.201.0023	770,00
								1.140	Eléctrico	MVB 55 E	202.201.0024	927,00
1.850	2.240	1.700	2	230	1.200	7,2	2,3		Aire	MVB 75	202.201.0025	1.000,00
								1.700	Eléctrico	MVB 75 E	202.201.0026	1.139,00
2.320	2.800	2.120	2	230	1.120	10,8	3,5		Aire	MVB 115	202.201.0027	1.115,00
								2.550	Eléctrico	MVB 115 E	202.201.0028	1.301,00
2.980	3.600	2.740	3	230	1.875	11,9	3,7		Aire	MVB 125	202.201.0029	1.400,00
								2.800	Eléctrico	MVB 125 E	202.201.0030	1.566,00
3.350	4.050	3.100	2	300	2.900	10,7	3,3		Aire	MVB 150	202.201.0031	1.825,00
								2.800	Eléctrico	MVB150 E	202.201.0032	1.991,00
3.720	4.500	3.390	4	230	2.400	14,4	4,4		Aire	MVB 160	202.201.0033	1.650,00
								3.400	Eléctrico	MVB 160 E	202.201.0034	1.835,00
4.040	4.880	3.740	2	300	2.780	14,3	4,4		Aire	MVB 180	202.201.0035	1.940,00
								4.200	Eléctrico	MVB 180 E	202.201.0036	2.163,00
4.620	5.580	4.240	4	300	2.240	21,7	6,6		Aire	MVB 190	202.201.0037	1.870,00
								5.100	Eléctrico	MVB 190 E	202.201.0038	2.119,00
5.080	6.140	4.680	2	300	2.580	21,4	6,6		Aire	MVB 210	202.201.0039	2.160,00
								5.600	Eléctrico	MVB 210 E	202.201.0040	2.441,00
6.120	7.400	5.610	3	300	4.170	21,4	6,4		Aire	MVB 250	202.201.0041	2.610,00
								6.300	Eléctrico	MVB 250 E	202.201.0042	2.879,00
7.620	9.210	7.020	3	300	3.870	32,1	9,7		Aire	MVB 340	202.201.0043	2.935,00
								8.400	Eléctrico	MVB 340 E	202.201.0044	3.311,00

C.2
487

C.3

C.4

Válidos para refrigerantes A2L, consultar.

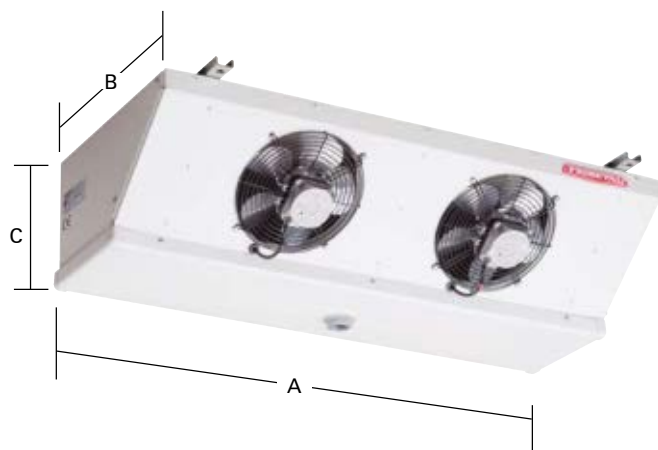
- TC=temperatura interior de la cámara. ΔT=diferencial de temperatura (TC-Tª Evaporación).
- Delta T (ΔT) es la diferencia de temperatura entre la Tª de entrada del aire en el evaporador y la Tª interior de la cámara.

CARACTERÍSTICAS: -De mínimas dimensiones especialmente en su altura por estar destinados con prioridad a muebles frigoríficos comerciales o pequeñas cámaras frigoríficas de muy poca altura. -Utilizables en medias y bajas temperaturas para conservación de géneros frescos o congelados. -Batería evaporadora construida en tubo de cobre estriado interiormente y aletas de aluminio corrugadas con separación de 4 mm (MVP y MVG), 4,2 mm (MVM) y 7 mm (MVB). Circuito cerrado y presión remanente de aire seco para comprobación de estanqueidad. -En chapa lacada de elevada resistencia. Lleva bandeja de desagüe abatible en la parte inferior y bandeja intermedia bajo la batería para facilitar el desagüe y posibilitar la colocación de resistencias para desescarche. Con soportes de acero galvanizado para su anclaje al techo. -Ventiladores axiales con protección térmica: Ø 230 mm. (MVP, MVG, MVM y MVB) de espira de sombra 230V/I /50/60Hz IP-42. Ø300 mm. (MVM y MVB) de rotor externo 230V/I/50/60Hz IP-44.

C.5

OPCIONALES: -Adaptación (tubos, circuitos y conexiones frigoríficas) a los refrigerantes HFC, NH₃, CO₂, Glicol y otros líquidos. -Desescarche eléctrico o gas caliente. -Circuitos para agua u otros líquidos. -Tubos de acero inoxidable (MVM y MVB). -Aletas de aluminio pretratadas (MVM y MVB). -Batería tratada con resina poliuretano (consultar oficina técnica de Frimetal). -Adaptación para trabajar con CO₂.

DIMENSIONES Medidas en mm.	Evaporador MODELO	Nº Vent	A	B	C
	MVB 35	1	620	450	275
	MVB 55	1			
	MVB 75	2	1.070	450	275
	MVB 115	2			
	MVB 125	3	1.620	650	300
	MVB 150	2	1.640		
	MVB 160	4	1.920	450	275
	MVB 180	2	1.640	650	300
	MVB 190	4	1.920	450	275
	MVB 210	2	1.640	650	300
	MVB 250	3	2.340		
MVB 340	3				



C.6

C.7

APLICACIÓN ALTA / MEDIA TEMPERATURA

Separación de aletas 4,2mm.

Potencia (W) R134a		Potencia (W) R449A	Nº Vent.	Vent. mm.	Caudal m³/h	Sup. (m²)	Vol. Int (dm³)	Deses. Electrónico Pot. (W)	Tipo Deses.	MODELO	CÓDIGO	Precio EUROS
Te = 0°C ΔT = 10 TC = 10°C	Te = -8°C ΔT = 8 TC = 0°C	Te = -8°C ΔT = 8 TC = 0°C										
1.530	1.020	1.230	1	230	540	5,4	1,3		Aire	MVM 35	202.201.0045	700,00
								760	Eléctrico	MVM 35 E	202.201.0046	819,00
1.910	1.270	1.540	1	230	480	8,1	1,9		Aire	MVM 55	202.201.0047	780,00
								1.140	Eléctrico	MVM 55 E	202.201.0048	937,00
3.290	2.200	2.660	2	230	1.120	11,5	2,3		Aire	MVM 75	202.201.0049	1.010,00
								1.700	Eléctrico	MVM 75 E	202.201.0050	1.149,00
3.810	2.540	3.070	2	230	990	17,3	3,5		Aire	MVM 115	202.201.0051	1.135,00
								2.550	Eléctrico	MVM 115 E	202.201.0052	1.321,00
5.200	3.470	4.190	3	230	1.780	19,0	3,7		Aire	MVM 125	202.201.0053	1.415,00
								2.800	Eléctrico	MVM 125 E	202.201.0054	1.581,00
6.060	4.040	4.880	2	300	2.760	17,1	3,3		Aire	MVM 150	202.201.0055	1.840,00
								2.800	Eléctrico	MVM150 E	202.201.0056	2.006,00
6.410	4.270	5.160	4	230	2.240	23,0	4,4		Aire	MVM 160	202.201.0057	1.670,00
								3.400	Eléctrico	MVM 160 E	202.201.0058	1.855,00
7.280	4.850	5.860	4	300	2.620	22,7	4,4		Aire	MVM 180	202.201.0059	1.960,00
								4.200	Eléctrico	MVM 180 E	202.201.0060	2.183,00
7.620	5.080	6.140	4	230	1.980	34,5	6,6		Aire	MVM 190	202.201.0061	1.900,00
								5.100	Eléctrico	MVM 190 E	202.201.0062	2.149,00
8.490	5.660	6.840	2	300	2.350	34,1	6,6		Aire	MVM 210	202.201.0063	2.185,00
								5.600	Eléctrico	MVM 210 E	202.201.0064	2.466,00
10.920	7.280	8.800	3	300	3.930	34,1	6,4		Aire	MVM 250	202.201.0065	2.645,00
								6.300	Eléctrico	MVM 250 E	202.201.0066	2.914,00
12.650	8.430	10.190	3	300	3.525	51,2	9,7		Aire	MVM 340	202.201.0067	2.980,00
								8.400	Eléctrico	MVM 340 E	202.201.0068	3.356,00

Válidos para refrigerantes A2L, consultar.

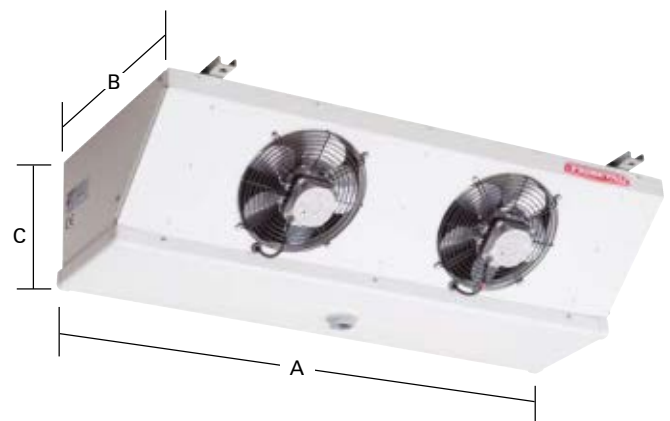
- TC=temperatura interior de la cámara. ΔT=diferencial de temperatura (TC-Tª Evaporación).
- Delta T (ΔT) es la diferencia de temperatura entre la Tª de entrada del aire en el evaporador y la Tª interior de la cámara.

CARACTERÍSTICAS: -De mínimas dimensiones especialmente en su altura por estar destinados con prioridad a muebles frigoríficos comerciales o pequeñas cámaras frigoríficas de muy poca altura. -Utilizables en medias y bajas temperaturas para conservación de géneros frescos o congelados. -Batería evaporadora construida en tubo de cobre estriado interiormente y aletas de aluminio corrugadas con separación de 4 mm (MVP y MVG), 4,2 mm (MVM) y 7 mm (MVB). Circuito cerrado y presión remanente de aire seco para comprobación de estanqueidad. -En chapa lacada de elevada resistencia. Lleva bandeja de desagüe abatible en la parte inferior y bandeja intermedia bajo la batería para facilitar el desagüe y posibilitar la colocación de resistencias para desescarche. Con soportes de acero galvanizado para su anclaje al techo. -Ventiladores axiales con protección térmica: Ø 230 mm. (MVP, MVG, MVM y MVB) de espira de sombra 230V/l /50/60Hz IP-42. Ø300 mm. (MVM y MVB) de rotor externo 230V/l/50/60Hz IP-44.

OPCIONALES: -Adaptación (tubos, circuitos y conexiones frigoríficas) a los refrigerantes HFC, NH₃, CO₂, Glicol y otros líquidos. -Desescarche eléctrico o gas caliente. -Circuitos para agua u otros líquidos. -Tubos de acero inoxidable (MVM y MVB). -Aletas de aluminio pretratadas (MVM y MVB). -Batería tratada con resina poliuretano (consultar oficina técnica de Frimetal). -Adaptación para trabajar con CO₂.

DIMENSIONES Medidas en mm.

Evaporador MODELO	Nº Vent	A	B	C
MVM 35	1	620	450	275
MVM 55	1			
MVM 75	2	1.070	450	275
MVM 115	2			
MVM 125	3	1.620		
MVM 150	2	1.640	650	300
MVM 160	4	1.920	450	275
MVM 180	2	1.640	650	300
MVM 190	4	1.920	450	275
MVM 210	2	1.640		
MVM 250	3	2.340	650	300
MVM 340	3			



APLICACIÓN ALTA / MEDIA TEMPERATURA

Separación de aletas 4,2mm.

Potencia (W) R134a		Potencia (W) R449A	Nº Vent.	Vent. mm.	Caudal m³/h	Sup. (m²)	Vol. Int (dm³)	Flecha (m)	Pot. Deses. (kW)	Tipo Deses.	MODELO	CÓDIGO	Precio EUROS
Te = 0°C ΔT = 10 TC = 10°C	Te = -8°C ΔT = 8 TC = 0°C	Te = -8°C ΔT = 8 TC = 0°C											
3.080	2.060	2.490	1	300	1.320	8,6	2	12	0,76	Aire	* ECM 130	203.201.0001	850,00
										Eléctrico	* ECM 130 E	203.201.0002	974,00
3.620	2.410	2.910	1	300	1.270	11,5	2,6	12	1,14	Aire	ECM 150	203.201.0003	970,00
										Eléctrico	ECM 150 E	203.201.0004	1.133,00
4.680	3.120	3.770	2	300	2.780	11,5	2,3	13	1,70	Aire	ECM 200	203.201.0005	1.155,00
										Eléctrico	ECM 200 E	203.201.0006	1.296,00
6.170	4.110	4.970	2	300	2.640	17,3	3,5	13	1,70	Aire	ECM 250	203.201.0007	1.285,00
										Eléctrico	ECM 250 E	203.201.0008	1.426,00
7.240	4.830	5.840	2	300	2.540	23,0	4,7	13	2,55	Aire	ECM 290	203.201.0009	1.415,00
										Eléctrico	ECM 290 E	203.201.0010	1.601,00
9.820	6.550	7.920	3	300	4.110	28,4	5,5	14	2,80	Aire	ECM 390	203.201.0011	1.740,00
										Eléctrico	ECM 390 E	203.201.0012	1.908,00
11.540	7.690	9.300	3	300	3.960	37,9	7,3	14	4,20	Aire	ECM 470	203.201.0013	1.940,00
										Eléctrico	ECM 470 E	203.201.0014	2.164,00
14.480	9.660	11.680	4	300	5.080	46,0	8,8	14	5,10	Aire	ECM 530	203.201.0015	2.300,00
										Eléctrico	ECM 530 E	203.201.0016	2.553,00
9.130	6.090	7.360	1	400	4.250	24,2	4,9	15	2,55	Aire	ECM 330	203.201.0017	1.670,00
										Eléctrico	ECM 330 E	203.201.0018	1.861,00
10.960	7.310	8.840	1	400	4.100	32,2	6,5	15	3,40	Aire	ECM 460	203.201.0019	1.860,00
										Eléctrico	ECM 460 E	203.201.0020	2.096,00
16.240	10.820	13.080	2	400	8.040	39,8	7,1	16	4,20	Aire	ECM 585	203.201.0021	2.580,00
										Eléctrico	ECM 585 E	203.201.0022	2.804,00
19.460	12.970	15.680	2	400	7.640	53,1	10,3	16	5,60	Aire	ECM 830	203.201.0023	2.870,00
										Eléctrico	ECM 830 E	203.201.0024	3.151,00

Válidos para refrigerantes A2L, consultar.

- TC=temperatura interior de la cámara. ΔT=diferencial de temperatura (TC-Tª Evaporación).
- Delta T (ΔT) es la diferencia de temperatura entre la Tª de entrada del aire en el evaporador y la Tª interior de la cámara.

CARACTERÍSTICAS: -Cámaras de conservación género fresco a 0/ + 2°C. Cámaras de conservación de congelados hasta -20°C.

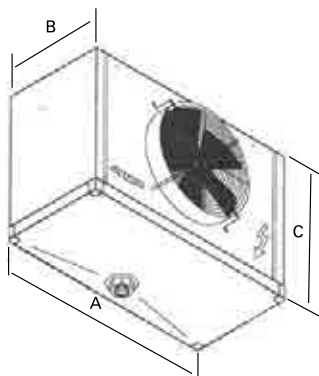
- Batería en tubo de cobre de 1/2" estriado interiormente y aletas corrugadas de aluminio de alta eficiencia.
- Circuito cerrado y presión remanente de aire seco en el interior para comprobación de estanqueidad.
- Con válvula de obús para conexión de manómetro.
- *El modelo ECM-130 es de circuito único sin distribuidor de líquido.
- Carrocería en chapa lacada con resina poliesler de gran rigidez estructural.
- Amplios laterales abisagrados que facilitan el acceso al interior para instalación y mantenimiento.
- Ventiladores de rotor externo 1-230V 50/60Hz, protección IP-44, protección térmica (termocontacto interno).

OPCIONALES: -Adaptación (tubos, circuitos y conexiones frigoríficas) a los refrigerantes HFC, Glicol y otros líquidos.

- Desescarche eléctrico mediante resistencias de acero inoxidable conectadas a una caja de conexiones IP-55. -Aletas de aluminio pretratadas.
- Batería tratada con resina poliuretano (consultar oficina técnica de Frimetal).

DIMENSIONES Medidas en mm.

Ø Vent	Nº Vent	A	B	C
300	1	665	240	430
	2	1.090		
	3	1.640		
	4	1.940		
400	1	1.090	300	590
	2	1.640		



APLICACIÓN MEDIA / BAJA TEMPERATURA

Separación de aletas 7mm.

Potencia (W) R134a	Potencia (W) R449A		Nº Vent.	Vent. mm.	Caudal m³/h	Sup. (m²)	Vol. Int (dm³)	Flecha (m)	Deses. Electrónico Pot. (W)	Tipo Deses.	MODELO	CÓDIGO	Precio EUROS
	Te = -8°C ΔT = 8 TC = 0°C	Te = -25°C ΔT = 7 TC = -18°C											
2.020	2.440	1.860	1	300	1.360	7,2	2,6	12	1,14	Aire	ECB 95	203.201.0025	960,00
										Eléctrico	ECB 95 E	203.201.0026	1.123,00
2.470	2.990	2.270	2	300	2.900	7,2	2,3	13	1,70	Aire	ECB 120	203.201.0027	1.145,00
										Eléctrico	ECB 120 E	203.201.0028	1.286,00
3.300	3.990	3.040	2	300	2.800	10,8	3,5	13	1,70	Aire	ECB 155	203.201.0029	1.270,00
										Eléctrico	ECB 155 E	203.201.0030	1.411,00
4.040	4.880	3.710	2	300	2.720	14,4	4,7	13	2,55	Aire	ECB 195	203.201.0031	1.395,00
										Eléctrico	ECB 195 E	203.201.0032	1.581,00
6.510	7.870	5.970	1	400	4.415	15,2	4,9	15	2,55	Aire	ECB 240	203.201.0039	1.655,00
										Eléctrico	ECB 240 E	203.201.0040	1.846,00
4.870	5.890	4.470	3	300	4.350	17,8	5,5	14	2,80	Aire	ECB 275	203.201.0033	1.720,00
										Eléctrico	ECB 275 E	203.201.0034	1.888,00
8.090	9.780	7.410	1	400	4.280	20,2	6,5	15	3,40	Aire	ECB 310	203.201.0041	1.840,00
										Eléctrico	ECB 310 E	203.201.0042	2.076,00
5.340	6.450	4.900	3	300	4.230	23,8	7,3	14	4,20	Aire	ECB 320	203.201.0035	1.900,00
										Eléctrico	ECB 320 E	203.201.0036	2.124,00
6.000	7.250	5.500	4	300	5.440	28,9	8,8	14	5,10	Aire	ECB 380	203.201.0037	2.250,00
										Eléctrico	ECB 380 E	203.201.0038	2.503,00
8.700	10.520	7.980	2	400	8.420	25,0	7,1	16	4,20	Aire	ECB 420	203.201.0043	2.555,00
										Eléctrico	ECB 420 E	203.201.0044	2.779,00
10.720	12.960	9.820	2	400	8.100	33,3	10,3	16	5,60	Aire	ECB 470	203.201.0045	2.820,00
										Eléctrico	ECB 470 E	203.201.0046	3.101,00

Válidos para refrigerantes A2L, consultar.

- TC=temperatura interior de la cámara. ΔT=diferencial de temperatura (TC-Tª Evaporación).
- Delta T (ΔT) es la diferencia de temperatura entre la Tª de entrada del aire en el evaporador y la Tª interior de la cámara.

CARACTERÍSTICAS: -Cámaras de baja temperatura hasta -30°C.

- Batería en tubo de cobre de 1/2" estriado interiormente y aletas corrugadas de aluminio de alta eficiencia.
- Circuito cerrado y presión remanente de aire seco en el interior para comprobación de estanqueidad.
- Con válvula de obús para conexión de manómetro.

- Carrocería en chapa lacada con resina poliesler de gran rigidez estructural.

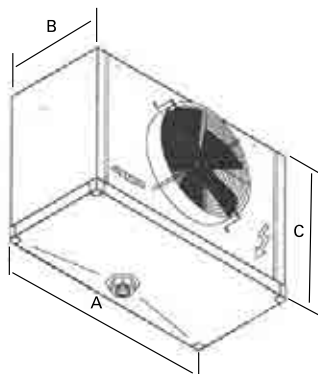
- Amplios laterales abisagrados que facilitan el acceso al interior para instalación y mantenimiento.
- Ventiladores de rotor externo 1-230V 50/60Hz, protección IP-44, protección térmica (termocontacto interno).

OPCIONALES: -Adaptación (tubos, circuitos y conexiones frigoríficas) a los refrigerantes HFC, Glicol y otros líquidos.

- Desescarche eléctrico mediante resistencias de acero inoxidable conectadas a una caja de conexiones IP-55.
- Aletas de aluminio pretratadas. -Batería tratada con resina poliuretano (consultar oficina técnica de Frimetal).

DIMENSIONES Medidas en mm.

Ø Vent	Nº Vent	A	B	C
300	1	665	240	430
	2	1.090		
	3	1.640		
	4	1.940		
400	1	1.090	300	590
	2	1.640		





APLICACIÓN ALTA / MEDIA TEMPERATURA

Separación de aletas 4,2mm.

Potencia (W) R134a		Potencia (W) R449A	Nº Vent.	Vent. mm.	Caudal m³/h	Sup. (m²)	Vol. Int (dm³)	Flecha (m)	Deses. Electrónico Pot. (W)	Tipo Deses.	MODELO	CÓDIGO	Precio EUROS
Te = 0°C ΔT = 10 TC = 10°C	Te = -8°C ΔT = 8 TC = 0°C	Te = -8°C ΔT = 8 TC = 0°C											
3.430	2.220	2.710	1	300	1.500	11	2	12	1.650	Aire	FRM 148	203.201.0301	1.230,00
										1.650	FRM 148 E	203.201.0302	1.413,00
										2.200	FRM 148 GC	203.201.0303	1.493,00
4.120	2.680	3.280	1	300	1.450	15	3	12	1.650	Aire	FRM 165	203.201.0304	1.360,00
										3.300	FRM 165 E	203.201.0298	1.543,00
										4.400	FRM 165 GC	203.201.0305	1.623,00
5.130	3.330	4.070	1	300	1.350	22	5	11	2.200	Aire	FRM 235	203.201.0306	1.540,00
										6.800	FRM 235 E	203.201.0307	1.763,00
										5.000	FRM 235 GC	203.201.0308	1.803,00
6.840	4.450	5.440	2	300	3.000	22	4	14	3.300	Aire	FRM 270	203.201.0309	1.885,00
										7.500	FRM 270 E	203.201.0310	2.113,00
										9.600	FRM 270 GC	203.201.0311	2.227,00
8.260	5.360	6.550	2	300	2.900	29	6	14	3.300	Aire	FRM 310	203.201.0312	2.050,00
										Eléctrico	FRM 310 E	203.201.0313	2.278,00
										Gas Caliente	FRM 310 GC	203.201.0314	2.392,00
10.260	6.840	8.360	2	300	2.700	44	9	13	4.400	Aire	FRM 445	203.201.0315	2.350,00
										Eléctrico	FRM 445 E	203.201.0316	2.633,00
										Gas Caliente	FRM 445 GC	203.201.0317	2.692,00
12.650	8.430	10.300	3	300	4.370	45	9	14	5.100	Aire	FRM 500	203.201.0318	2.780,00
										Eléctrico	FRM 500 E	203.201.0319	3.052,00
										Gas Caliente	FRM 500 GC	203.201.0320	3.214,00
15.700	10.460	12.780	3	300	4.100	68	13	14	6.800	Aire	FRM 575	203.201.0321	3.235,00
										Eléctrico	FRM 575 E	203.201.0322	3.573,00
										Gas Caliente	FRM 575 GC	203.201.0323	3.669,00
16.910	11.270	13.770	2	400	6.700	52	10	14	5.000	Aire	FRM 590	203.201.0324	3.645,00
										Eléctrico	FRM 590 E	203.201.0325	3.951,00
										Gas Caliente	FRM 590 GC	203.201.0326	4.057,00
21.660	13.510	16.510	2	400	620	78	15	14	6.400	Aire	FRM 840	203.201.0327	4.180,00
										Eléctrico	FRM 840 E	203.201.0328	4.544,00
										Gas Caliente	FRM 840 GC	203.201.0329	4.592,00
25.300	14.440	17.650	3	400	10.050	78	15	15	7.500	Aire	FRM 960	203.201.0300	5.050,00
										Eléctrico	FRM 960 E	203.201.0297	5.417,00
										Gas Caliente	FRM 960 GC	203.201.0330	5.559,00
32.400	21.560	26.350	3	400	9.300	117	23	15	9.600	Aire	FRM 1145	203.201.0331	5.870,00
										Eléctrico	FRM 1145 E	203.201.0332	6.331,00
										Gas Caliente	FRM 1145 GC	203.201.0333	6.379,00

Válidos para refrigerantes A2L, consultar.

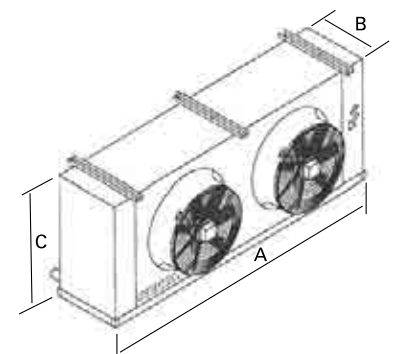
- TC=temperatura interior de la cámara. ΔT=diferencial de temperatura (TC-Tª Evaporación).
- Delta T (ΔT) es la diferencia de temperatura entre la Tª de entrada del aire en el evaporador y la Tª interior de la cámara.

CARACTERÍSTICAS: -Conservación de géneros frescos a 0/ + 2° C o de congelados hasta -18° C. -Batería de elevada eficiencia frigorífica con tubo de cobre estriado interiormente y aletas de aluminio corrugadas, entregada con circuito cerrado y presión remanente de aire seco y válvula de obús. - Módulos independientes para cada ventilador. -Carcasa exterior en chapa de aluminio y galvanizada lacada en resina poliéster blanco RAL-9002.-Ventiladores axiales de rotor externo y protección térmica: (Ø 300 y 400 mm. 1~230V 50/60Hz, IP-44) (Ø 500 mm. 3~400V 50/60Hz, IP-54).

- OPCIONALES:** -Adaptación (tubos, circuitos y conexiones frigoríficas) a los refrigerantes HFC, NH₃, CO₂, Glicol y otros líquidos. -Desescarches: eléctrico, por agua, gases calientes e inversión de ciclo.
- Tratamientos anticorrosión: aletas pretratadas, aletas de cobre, batería lacada con resina de poliurelano (consultar oficina técnica de Frimetal).
 - Embocaduras de proyección de aire o para conductos.
 - Bandeja desagüe con aislamiento anticondensación.
 - Resistencias circulares para los ventiladores.
 - Tubos de acero inoxidable.
 - Ventiladores especiales para 3~440V 60Hz, etc.
 - Acabado completo en acero inoxidable: carrocería, tubos, aletas, rejillas, soportes y tomillería. (Consultar Oficina Técnica)

DIMENSIONES Medidas en mm.

Ø Vent	Nº Vent	A	B	C
300	1	860	360	495
	2	1.410		
	3	2.010		
400	2	1.710	360	550
	3	2.410		
	4	2.860		
500	1	1.420	550	785



Evaporadores Cúbicos Serie FRM



APLICACIÓN ALTA / MEDIA TEMPERATURA

Separación de aletas 4,2mm.

Potencia (W) R134a		Potencia (W) R449A	Nº Vent.	Vent. mm.	Caudal m³/h	Sup. (m²)	Vol. Int (dm³)	Flecha (m)	Deses. Electrónico Pot. (W)	Tipo Deses.	MODELO	CÓDIGO	Precio EUROS
Te = 0°C ΔT = 10 TC = 10°C	Te = -8°C ΔT = 8 TC = 0°C	Te = -8°C ΔT = 8 TC = 0°C											
20.270	13.514	16.088	1	500	6750	64	13	17	5200	Aire	FRM 850	203.201.0334	3.945,00
										Eléctrico	FRM 850 E	203.201.0335	4.362,00
										Gas Caliente	FRM 850 GC	203.201.0336	4.393,00
23.560	15.708	18.700	1	500	6260	85	17	16	7200	Aire	FRM 950	203.201.0337	4.405,00
										Eléctrico	FRM 950 E	203.201.0338	4.670,00
										Gas Caliente	FRM 950 GC	203.201.0339	4.853,00
35.690	23.793	28.325	2	500	12340	108	21	19	8800	Aire	FRM 1290	203.201.0340	6.210,00
										Eléctrico	FRM 1290 E	203.201.0341	6.722,00
										Gas Caliente	FRM 1290 GC	203.201.0342	6.786,00
41.234	27.489	32.725	2	500	11260	145	28	18	12200	Aire	FRM 1780	203.201.0299	7.050,00
										Eléctrico	FRM 1780 E	203.201.0343	7.690,00
										Gas Caliente	FRM 1780 GC	203.201.0344	7.626,00
53.708	35.805	42.625	3	500	18510	163	31	21	13200	Aire	FRM 2430	203.201.0345	8.765,00
										Eléctrico	FRM 2430 E	203.201.0346	9.412,00
										Gas Caliente	FRM 2430 GC	203.201.0347	9.507,00
62.024	41.349	49.225	3	500	16890	217	42	20	18300	Aire	FRM 2750	203.201.0348	9.775,00
										Eléctrico	FRM 2750 E	203.201.0349	10.588,00
										Gas Caliente	FRM 2750 GC	203.201.0350	10.517,00
63.410	42.273	50.325	2	630	24100	175	34	32	14400	Aire	FRM 2590	203.201.0351	9.475,00
										Eléctrico	FRM 2590 E	203.201.0352	10.185,00
										Gas Caliente	FRM 2590 GC	203.201.0353	10.119,00
73.285	48.857	58.163	2	630	21560	234	45	31	18400	Aire	FRM 3500	203.201.0354	10.615,00
										Eléctrico	FRM 3500 E	203.201.0355	11.483,00
										Gas Caliente	FRM 3500 GC	203.201.0356	11.259,00
95.288	63.525	75.625	3	630	36150	263	50	33	21300	Aire	FRM 4490	203.201.0357	13.315,00
										Eléctrico	FRM 4490 E	203.201.0358	14.260,00
										Gas Caliente	FRM 4490 GC	203.201.0359	14.155,00
110.014	73.343	87.313	3	630	32340	351	67	32	27300	Aire	FRM 4800	203.201.0360	14.960,00
										Eléctrico	FRM 4800 E	203.201.0361	16.092,00
										Gas Caliente	FRM 4800 GC	203.201.0362	15.800,00

Válidos para refrigerantes A2L, consultar.

- TC=temperatura interior de la cámara. ΔT=diferencial de temperatura (TC-Tª Evaporación).
- Delta T (ΔT) es la diferencia de temperatura entre la Tª de entrada del aire en el evaporador y la Tª interior de la cámara.

CARACTERÍSTICAS: -Conservación de géneros frescos a 0/ +2° C o de congelados hasta -18° C. -Batería de elevada eficiencia frigorífica con tubo de cobre estriado interiormente y aletas de aluminio corrugadas, entregada con circuito cerrado y presión remanente de aire seco y válvula de obús. -Módulos independientes para cada ventilador. -Carcasa exterior en chapa de aluminio y galvanizada lacada en resina poliéster blanco RAL-9002.-Ventiladores axiales de rotor externo y protección térmica: (Ø 300 y 400 mm. 1~230V 50/60Hz, IP-44) (Ø 500 mm. 3~400V 50/60Hz, IP-54).

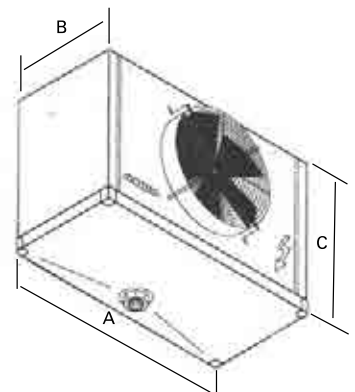
OPCIONALES: -Adaptación (tubos, circuitos y conexiones frigoríficas) a los refrigerantes HFC, NH3, CO2, Glicol y otros líquidos. -Desescarches: eléctrico, por agua, gases calientes e inversión de ciclo.

- Tratamientos anticorrosión: aletas pretratadas, aletas de cobre, batería lacada con resina de poliurelano (consultar oficina técnica de Frimetal).
- Embocaduras de proyección de aire o para conductos.
- Bandeja desagüe con aislamiento anticondensación.
- Resistencias circulares para los ventiladores.
- Tubos de acero inoxidable.
- Ventiladores especiales para 3~440V 60Hz, etc.
- Acabado completo en acero inoxidable: carrocería, tubos, aletas, rejillas, soportes y tomillería. (Consultar Oficina Técnica)

DIMENSIONES

Medidas en mm.

Ø Vent	Nº Vent	A	B	C
300	1	665	240	430
	2	1.090		
	3	1.640		
	4	1.940		
400	1	1.090	300	590
	2	1.640		





APLICACIÓN MEDIA / BAJA TEMPERATURA

Separación de aletas 7mm.

Potencia (W) R134a	Potencia (W) R449A			Nº Vent.	Ø Vent. mm.	Caudal m³/h	Sup. (m²)	Vol. Int (dm³)	Flecha (m)	Deses. Electrónico Pot. (W)	Tipo Deses.	MODELO	CÓDIGO	Precio EUROS
	Te = -8°C ΔT = 8 TC = 0°C	Te = -8°C ΔT = 8 TC = 0°C	Te = -25°C ΔT = 7 TC = -18°C											
1.850	2.260	1.690	1	300	1570	5,5	2,4	12	1.650	Aire	FRB 94	203.201.0363	1.215,00	
										Eléctrico	FRB 94 E	203.201.0364	1.398,00	
										Gas Caliente	FRB 94 GC	203.201.0365	1.478,00	
2.300	2.810	2.110	1	300	1530	7,4	3,2	12	1.650	Aire	FRB 110	203.201.0366	1.350,00	
										Eléctrico	FRB 110 E	203.201.0367	1.533,00	
										Gas Caliente	FRB 110 GC	203.201.0368	1.613,00	
2.960	3.620	2.710	1	300	1460	11,00	4,8	11	2.200	Aire	FRB 154	203.201.0369	1.520,00	
										Eléctrico	FRB 154 E	203.201.0370	1.743,00	
										Gas Caliente	FRB 154 GC	203.201.0371	1.783,00	
3.700	4.520	3.390	2	300	3060	14,7	4,4	14	3.300	Aire	FRB 175	203.201.0372	1.870,00	
										Eléctrico	FRB 175 E	203.201.0373	2.098,00	
										Gas Caliente	FRB 175 GC	203.201.0374	2.212,00	
4.600	5.620	4.210	2	300	2920	22,1	5,9	14	3.300	Aire	FRB 225	203.201.0375	2.035,00	
										Eléctrico	FRB 225 E	203.201.0376	2.263,00	
										Gas Caliente	FRB 225 GC	203.201.0377	2.377,00	
5.910	7.220	5.420	2	300	4620	22,7	8,8	13	4.400	Aire	FRB 297	203.201.0378	2.325,00	
										Eléctrico	FRB 297 E	203.201.0379	2.608,00	
										Gas Caliente	FRB 297 GC	203.201.0380	2.667,00	
7.050	8.620	6.460	3	300	4430	34,1	8,8	14	5.100	Aire	FRB 350	203.201.0381	2.750,00	
										Eléctrico	FRB 350 E	203.201.0382	3.022,00	
										Gas Caliente	FRB 350 GC	203.201.0383	3.184,00	
9.040	11.050	8.300	3	300	7240	26,2	13	14	6.800	Aire	FRB 435	203.201.0384	3.180,00	
										Eléctrico	FRB 435 E	203.201.0385	3.518,00	
										Gas Caliente	FRB 435 GC	203.201.0386	3.614,00	
9.300	11.370	8.530	2	400	6840	39,3	10	14	5.000	Aire	FRB 445	203.201.0387	3.610,00	
										Eléctrico	FRB 445 E	203.201.0388	3.916,00	
										Gas Caliente	FRB 445 GC	203.201.0389	4.022,00	
12.360	15.110	11.300	2	400	6840	39,3	15	14	6.400	Aire	FRB 510	203.201.0390	4.120,00	
										Eléctrico	FRB 510 E	203.201.0391	4.484,00	
										Gas Caliente	FRB 510 GC	203.201.0392	4.532,00	
13.980	17.090	12.780	3	400	10850	39,3	15	15	7.500	Aire	FRB 580	203.201.0393	4.985,00	
										Eléctrico	FRB 580 E	203.201.0394	5.352,00	
										Gas Caliente	FRB 580 GC	203.201.0395	5.494,00	
18.480	22.590	16.950	3	400	10260	58,9	23	15	9.600	Aire	FRB 820	203.201.0396	5.785,00	
										Eléctrico	FRB 820 E	203.201.0397	6.246,00	
										Gas Caliente	FRB 820 GC	203.201.0398	6.294,00	

Válidos para refrigerantes A2L, consultar.

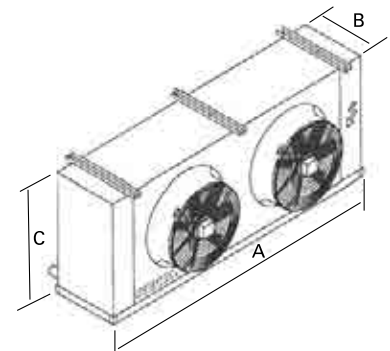
- TC=temperatura interior de la cámara. ΔT=diferencial de temperatura (TC-Tª Evaporación).
- Delta T (ΔT) es la diferencia de temperatura entre la Tª de entrada del aire en el evaporador y la Tª interior de la cámara.

CARACTERÍSTICAS: -Conservación de géneros frescos a 0/ + 2° C o de congelados hasta -18° C. -Batería de elevada eficiencia frigorífica con tubo de cobre estriado interiormente y aletas de aluminio corrugadas, entregada con circuito cerrado y presión remanente de aire seco y válvula de obús. -Módulos independientes para cada ventilador. -Carcasa exterior en chapa de aluminio y galvanizada lacada en resina poliéster blanco RAL-9002. -Ventiladores axiales de rotor externo y protección térmica: (Ø 300 y 400 mm. 1~230V 50/60Hz, IP-44) (Ø 500 mm. 3~400V 50/60Hz, IP-54).

- OPCIONALES:** -Adaptación (tubos, circuitos y conexiones frigoríficas) a los refrigerantes HFC, NH₃, CO₂, Glicol y otros líquidos. -Desescarches: eléctrico, por agua, gases calientes e inversión de ciclo.
- Tratamientos anticorrosión: aletas pretratadas, aletas de cobre, batería lacada con resina de poliurelano (consultar oficina técnica de Frimetal).
 - Embocaduras de proyección de aire o para conductos.
 - Bandeja desagüe con aislamiento anticondensación.
 - Resistencias circulares para los ventiladores.
 - Tubos de acero inoxidable.
 - Ventiladores especiales para 3~440V 60Hz, etc.
 - Acabado completo en acero inoxidable: carrocería, tubos, aletas, rejillas, soportes y tomillería. (Consultar Oficina Técnica)

DIMENSIONES Medidas en mm.

Ø Vent	Nº Vent	A	B	C
300	1	860	360	415
	2	1.410		
	3	2.010		
400	2	1.710	360	550
	3	2.410		
	4	2.860		





APLICACIÓN BAJA TEMPERATURA

Separación de aletas 9mm.

Potencia (W) R449A		Nº Vent.	Ø Vent. mm.	Caudal m³/h	Sup. (m²)	Vol. Int (dm³)	Flecha (m)	Deses. Electrónico Pot. (W)	Tipo Deses.	MODELO	CÓDIGO	Precio EUROS
Te = -25°C ΔT = 7 TC = -18°C	Te = -31°C ΔT = 6 TC = -25°C											
1.440	1.205	1	300	1570	5,5	2,4	12	1.650	Aire	FRL 85	203.201.0399	1.215,00
									Eléctrico	FRL 85 E	203.201.0400	1.398,00
									Gas Caliente	FRL 85 GC	203.201.0401	1.478,00
1.860	1.525	1	300	1530	7,4	3,2	12	1.650	Aire	FRL 100	203.201.0402	1.345,00
									Eléctrico	FRL 100 E	203.201.0403	1.528,00
									Gas Caliente	FRL 100 GC	203.201.0404	1.608,00
2.450	2.010	1	300	1460	11	4,8	11	2.200	Aire	FRL 135	203.201.0405	1.505,00
									Eléctrico	FRL 135 E	203.201.0406	1.728,00
									Gas Caliente	FRL 135 GC	203.201.0407	1.768,00
2.950	2.408	2	300	3140	11	4,4	14	3.300	Aire	FRL 160	203.201.0408	1.865,00
									Eléctrico	FRL 160 E	203.201.0409	2.093,00
									Gas Caliente	FRL 160 GC	203.201.0410	2.204,00
3.730	3.049	2	300	3060	14,7	5,9	14	3.300	Aire	FRL 195	203.201.0411	2.025,00
									Eléctrico	FRL 195 E	203.201.0412	2.253,00
									Gas Caliente	FRL 195 GC	203.201.0413	2.367,00
4.920	4.019	2	300	2920	22,1	8,8	13	4.400	Aire	FRL 275	203.201.0414	2.300,00
									Eléctrico	FRL 275 E	203.201.0415	2.583,00
									Gas Caliente	FRL 275 GC	203.201.0416	2.642,00
5.700	4.670	3	300	4620	22,7	8,8	14	5.100	Aire	FRL 330	203.201.0417	2.725,00
									Eléctrico	FRL 330 E	203.201.0418	2.997,00
									Gas Caliente	FRL 330 GC	203.201.0419	3.159,00
7.510	6.149	3	300	4430	34,1	13	14	6.800	Aire	FRL 420	203.201.0420	3.155,00
									Eléctrico	FRL 420 E	203.201.0421	3.493,00
									Gas Caliente	FRL 420 GC	203.201.0422	3.589,00
7.600	6.219	2	400	7240	26,2	10	14	5.000	Aire	FRL 425	203.201.0423	3.580,00
									Eléctrico	FRL 425 E	203.201.0424	3.886,00
									Gas Caliente	FRL 425 GC	203.201.0425	3.992,00
10.320	8.437	2	400	6840	39,3	15	14	6.400	Aire	FRL 500	203.201.0426	4.090,00
									Eléctrico	FRL 500 E	203.201.0427	4.454,00
									Gas Caliente	FRL 500 GC	203.201.0428	4.502,00
11.410	9.350	3	400	10860	39,3	15	15	7.500	Aire	FRL 550	203.201.0429	4.955,00
									Eléctrico	FRL 550 E	203.201.0430	5.322,00
									Gas Caliente	FRL 550 GC	203.201.0431	5.464,00
15.480	12.648	3	400	10260	58,9	23	15	9.600	Aire	FRL 710	203.201.0432	5.730,00
									Eléctrico	FRL 710 E	203.201.0433	6.191,00
									Gas Calient	FRL 710 GC	203.201.0434	6.239,00

Válidos para refrigerantes A2L, consultar.

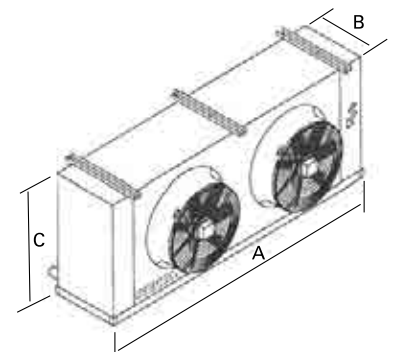
- TC=temperatura interior de la cámara. ΔT=diferencial de temperatura (TC-Tª Evaporación).
- Delta T (ΔT) es la diferencia de temperatura entre la Tª de entrada del aire en el evaporador y la Tª interior de la cámara.

CARACTERÍSTICAS: -Conservación de géneros frescos a 0/ + 2° C o de congelados hasta -18° C. -Batería de elevada eficiencia frigorífica con tubo de cobre estriado interiormente y aletas de aluminio corrugadas, entregada con circuito cerrado y presión remanente de aire seco y válvula de obús. -Módulos independientes para cada ventilador. -Carcasa exterior en chapa de aluminio y galvanizada lacada en resina poliéster blanco RAL-9002.-Ventiladores axiales de rotor externo y protección térmica: (Ø 300 y 400 mm. 1~230V 50/60Hz, IP-44) (Ø 500 mm. 3~400V 50/60Hz, IP-54).

- OPCIONALES:** -Adaptación (tubos, circuitos y conexiones frigoríficas) a los refrigerantes HFC, NH₃, CO₂, Glicol y otros líquidos. -Desescarches: eléctrico, por agua, gases calientes e inversión de ciclo. -Tratamientos anticorrosión: aletas pretratadas, aletas de cobre, batería lacada con resina de poliuretano (consultar oficina técnica de Frimetel). -Embocaduras de proyección de aire o para conductos. -Bandeja desagüe con aislamiento anticondensación. -Resistencias circulares para los ventiladores. -Tubos de acero inoxidable. -Ventiladores especiales para 3~440V 60Hz, etc. -Acabado completo en acero inoxidable: carrocería, tubos, aletas, rejillas, soportes y tomillería. (Consultar Oficina Técnica)

DIMENSIONES Medidas en mm.

Ø Vent	Nº Vent	A	B	C
300	1	860	360	415
	2	1.410		
	3	2.010		
400	2	1.710	360	550
	3	2.410		
	4	2.860		



APLICACIÓN ALTA / MEDIA TEMPERATURA

Separación de aletas 4,2mm.

Potencia (W) R134a		Potencia (W) R449A	Nº Vent.	Turbina 900 rpm III 220/380V	Sup. (m²)	Vol. Int (dm³)	Pot. (W) Deses. Electrónico	Tipo Deses.	MODELO	CÓDIGO	Precio EUROS
Te = 0°C ΔT = 10 TC = 10°C	Te = -8°C ΔT = 8 TC = 0°C	Te = -8°C ΔT = 8 TC = 0°C									
23.389	15.593	18.562	1	12/12	85	17,3	8.000	Aire	FCM 950	204.201.0001	5.655,00
								Eléctrico	FCM 950 E	204.201.0002	6.145,00
35.516	23.678	28.188	2	12/12	108	21,1	10.200	Aire	FCM 1290	204.201.0003	8.190,00
								Eléctrico	FCM 1290 E	204.201.0004	8.679,00
41.580	27.720	33.000	2	12/12	145	28,1	13.600	Aire	FCM 1780	204.201.0005	9.070,00
								Eléctrico	FCM 1780 E	204.201.0006	9.686,00
53.361	35.574	42.350	3	12/12	163	31,0	15.300	Aire	FCM 2430	204.201.0007	11.730,00
								Eléctrico	FCM 2430 E	204.201.0008	12.321,00
62.370	41.580	49.500	3	12/12	217	41,3	20.400	Aire	FCM 2550	204.201.0009	12.790,00
								Eléctrico	FCM 2550 E	204.201.0010	13.551,00
86.105	57.404	68.338	4	12/12	306	57,5	28.800	Aire	FCM 3850	204.201.0011	17.290,00
								Eléctrico	FCM 3850 E	204.201.0012	18.347,00

C.2
495

C.3

Válidos para refrigerantes A2L, consultar.

- TC=temperatura interior de la cámara. ΔT=diferencial de temperatura (TC-Tª Evaporación).
- Delta T (ΔT) es la diferencia de temperatura entre la Tª de entrada del aire en el evaporador y la Tª interior de la cámara.

CARACTERÍSTICAS: -Aeroevaporadores centrífugos para cámaras frigoríficas o salas de trabajo con temperaturas positivas.

- Batería en tubo de cobre de 1/2" estriado interiormente y aletas corrugadas de alta eficiencia. -Se entregan con el circuito cerrado con aire a presión en el interior para comprobación de la estanqueidad y con válvula de obús para conexión de manómetro. -Cada ventilador va separado con plenum independiente. -Carcasa exterior en chapa de aluminio y galvanizada lacada en resina poliéster blanco RAL-9002.
- Paneles fácilmente desmontables que permiten el acceso al interior para operaciones de limpieza y mantenimiento.
- Ventiladores centrífugos de tracción directa con motor de rotor externo trifásicos 230/400V 50/60Hz, protección IP-54 y con elevada presión disponible para la conexión de conductos de aire de gran longitud.

OPCIONALES: -Adaptación (tubos, circuitos y conexiones frigoríficas) a los refrigerantes HFC, NH₃, CO₂, Glicol y otros líquidos.

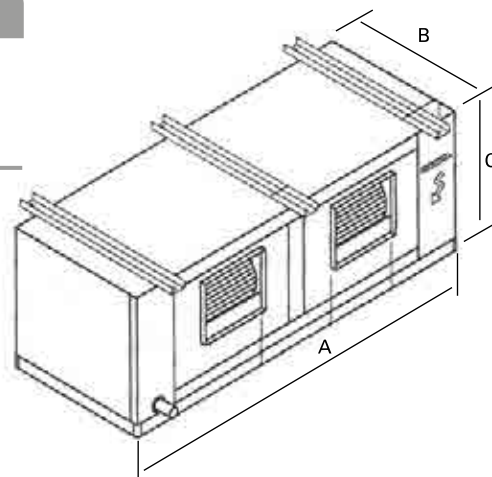
- Desescarche eléctrico o gas caliente
- Aletas pretratadas o de cobre
- Batería tratada con resina poliuretano (consultar oficina técnica de Frimetal)
- Tubos de acero inoxidable
- Aislamiento anticondensación de la bandeja de desagüe o de la carrocería completa
- Acabado completo en acero inoxidable: carrocería, tubos, aletas, rejillas, soportes y tomillería. (Consultar Oficina Técnica)

C.4

C.5

DIMENSIONES Medidas en mm.

Nº Turbina	A	B	C
1	1.400	810	795
2	2.100		
3	2.950		
4	4.000		



C.6

C.7

Evaporadores Murales Serie MRB/MRL/MRX

C.1

APLICACIÓN BAJA TEMPERATURA

Separación de aletas 7mm.

Potencia (W) R449A		Nº Vent.	Vent. mm.	Caudal m³/h	Sup. (m²)	Vol. Int (dm³)	Flecha (m)	Deses. Electrónico Pot. (W)	Tipo Deses.	MODELO	CÓDIGO	Precio EUROS
Te = -25°C ΔT = 7 TC = -18°C	Te = -31°C ΔT = 6 TC = -25°C											
20.586	17.065	2	500	13.400	70	22	20	10.200	Aire	MRB 1050	200.201.0004	9.675,00
									Eléctrico	MRB 1050 E	200.201.0005	10.191,00
									Gas Caliente	MRB 1050 GC	200.201.0006	10.366,00

Válidos para refrigerantes A2L, consultar.

C.2
496

APLICACIÓN BAJA TEMPERATURA

Separación de aletas 9mm.

Potencia (W) R449A		Nº Vent.	Vent. mm.	Caudal m³/h	Sup. (m²)	Vol. Int (dm³)	Flecha (m)	Deses. Electrónico Pot. (W)	Tipo Deses.	MODELO	CÓDIGO	Precio EUROS
Te = -25°C ΔT = 7 TC = -18°C	Te = -31°C ΔT = 6 TC = -25°C											
18.914	15.679	2	500	13.700	56	22	21	10.200	Aire	MRL 865	200.201.0031	9.610,00
									Eléctrico	MRL 865 E	200.201.0032	10.126,00
									Gas Caliente	MRL 865 GC	200.201.0033	10.301,00

Válidos para refrigerantes A2L, consultar.

C.3

APLICACIÓN BAJA TEMPERATURA

Separación de aletas 12mm.

Potencia (W) R449A		Nº Vent.	Vent. mm.	Caudal m³/h	Sup. (m²)	Vol. Int (dm³)	Flecha (m)	Deses. Electrónico Pot. (W)	Tipo Deses.	MODELO	CÓDIGO	Precio EUROS
Te = -31°C ΔT = 6 TC = -25°C	Te = -45°C ΔT = 5 TC = -40°C											
9.175	6.910	2	500	14.600	49	25	21	10.200	Aire	MRX 710	200.201.0058	9.325,00
									Eléctrico	MRX 710 E	200.201.0059	9.841,00
									Gas Caliente	MRX 710 GC	200.201.0060	10.016,00

Válidos para refrigerantes A2L, consultar.

C.4

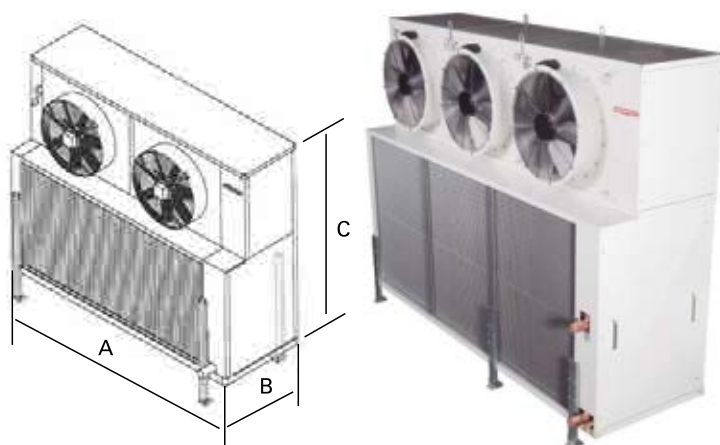
- TC=temperatura interior de la cámara. ΔT=diferencial de temperatura (TC-Tª Evaporación).
- Delta T (ΔT) es la diferencia de temperatura entre la Tª de entrada del aire en el evaporador y la Tª interior de la cámara.

C.5

CARACTERÍSTICAS: -Aeroevaporadores diseñados especialmente para túneles de congelación que requieran una buena distribución del aire con un aprovechamiento máximo del espacio. -MRB Temperaturas medias. -MRL Temperaturas bajas. -MRX Temperaturas muy bajas.
 - Batería de elevada eficiencia frigorífica, entregada con circuito cerrado y presión remanente de aire seco y válvula de obús.
 - Módulos independientes para cada ventilador. -Carcasa exterior en chapa de aluminio y galvanizada lacada en resina poliéster blanco RAL-9002. -Ventiladores helicoidales trifásicos a 400V/50Hz Ø 500 mm. de rotor externo, protección IP-54 y protector térmico (termocontacto).

OPCIONALES: -Adaptación (tubos, circuitos y conexiones frigoríficas) a los refrigerantes HFC, NH₃, CO₂, Glicol y otros líquidos. -Desescarches: eléctrico, por agua y gases calientes. -Tratamientos anticorrosión: tubos de acero inoxidable, aletas pretratadas, aletas de cobre, batería lacada con resina de poliuretano (consultar oficina técnica de Frimetal). -Bandeja desagüe con aislamiento anticondensación. -Resistencias circulares para los ventiladores. -Tubos de acero inoxidable. -Acabado completo en acero inoxidable: carrocería, tubos, aletas, rejillas, soportes y tornillería. (Consultar Oficina Técnica)

C.6



DIMENSIONES Medidas en mm.

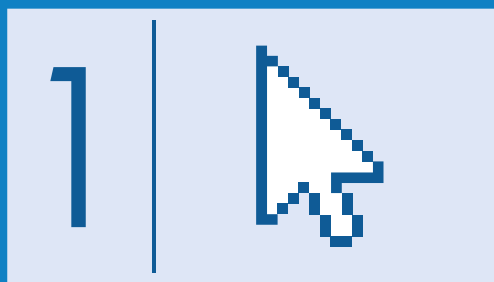
Ø Vent	Nº Vent	A	B	C
500	2	2.040	685	1.720

C.7

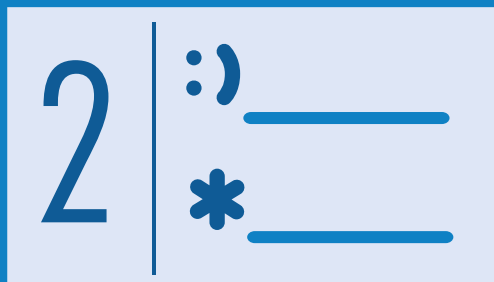


¿ERES NUESTRO CLIENTE?

Regístrate siguiendo estos pasos...

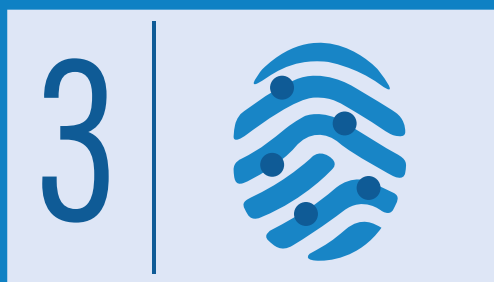


Accede a www.clubbeijer.com.



Introduce tus datos de acceso.

Si es la primera vez que accedes, introduce tu código de cliente (consulta tu código en tus facturas o albaranes de compra) y tu CIF como contraseña.



Completa tu registro entrando en "mi cuenta" y modificando tus datos personales.



No te olvides de leer y, si estás de acuerdo, aceptar las bases legales.



¡Disfruta de las ventajas de ser del CLUB BEIJER REF!



¿QUIERES SER NUESTRO CLIENTE?

Solicita tu alta de cliente en www.clubbeijer.com/registro.php.



¿TIENES ALGUNA DUDA?

Contacta con nosotros a través de info@clubbeijer.com.

Condensadores refrigerados por aire Serie PCR

Novedad

Ventiladores diámetro 400mm. 400V/3/50-60Hz. Separación de aletas 2,1 mm.

Nº Vent.	rpm	W	A	LpA 10 m	LwA	Caudal de aire (m³/h)	Presión añadida (Pa)	Capacidad (kW)		Sup. int. (m²)	Sup. ext. (m²)	Vol. int. (l)	Conexiones		Peso neto (Kg)	MODELO	CÓDIGO	Precio EUROS
								R440A	R448A				In (mm)	Out (mm)				
1	1.800	592	0,96	43	75	5.370	0	26,2	26,9	3,2	49	7,3	42	35	190	PCR14AD	221.200.0022	10.569,00
		614	0,99	43	75	5.200	50	26	26,7									
		645	1,03	43	75	5.020	100	25	25,7									
		681	1,09	41	73	4.840	150	24,5	25,2									
		721	1,15	41	73	4.600	200	23,5	24,2									
		799	1,28	41	73	4.030	300	21,7	22,3									
2	1.800	1.184	1,92	46	78	10.960	0	58,1	59,7	6,4	103	15	42	35	390	PCR24AD	221.200.0023	19.490,00
		1.229	1,98	46	78	10.600	50	55,7	57,2									
		1.290	2,07	46	78	10.260	100	53,9	55,4									
		1.363	2,18	44	76	9.920	150	52,5	54									
		1.442	2,31	44	76	9.460	200	49,8	51,2									
		1.598	2,56	44	76	8.530	300	45,5	46,8									
3	1.800	1.776	2,88	48	80	16.440	0	87,2	89,6	23	156	23	42	35	600	PCR34AD	221.200.0024	28.737,00
		1.843	2,97	48	80	15.920	50	83,6	85,9									
		1.935	3,1	48	80	15.400	100	80,9	83,1									
		2.044	3,27	46	78	14.880	150	78,7	80,9									
		2.162	3,46	46	78	14.200	200	74,8	76,9									
		2.397	3,84	46	78	12.750	300	68,3	70,2									

Ventiladores (voltaje y vatios a 50Hz)

- Los condensadores de aire con ventiladores radiales PCR, han sido estudiados para satisfacer todos sus posibles empleos tanto en refrigeración como en acondicionamiento de aire.
- Los intercambiadores, de elevada eficiencia, están contruidos con aletas de aluminio con perfil especial "AIR INTAKE" y tubos de cobre estriados estudiados para las aplicaciones con los nuevos líquidos refrigerantes.
- Todos los modelos son suministrados cargados con aire seco a 2 bar.
- Todos los paneles laterales y el baffle son modulares y se pueden mover para permitir el cambio de la posición del flujo del aire como todas las operaciones de limpieza y mantenimiento de la unidad.
- Todos los modelos vienen preparados con protecciones móviles en el lado de las curvas y colectores.
- Modelos proyectados para instalaciones canalizadas con una presión estática máxima disponible de 300 Pa.
- Los motoventiladores centrifugos a rotor exterior EC son trifásicos con alimentación 400V/3/50-60 Hz y reúnen los siguientes diámetros:

- Ø 400 mm, 2060 RPM max, clase de aislamiento 155, temperatura ambiente max 50 °C;
- Ø 500 mm, 1700 RPM max, clase de aislamiento 155, temperatura ambiente max 60 °C;
- Ø 630 mm, 1300 RPM max, clase de aislamiento 155, temperatura ambiente max 55 °C.

- Los rotores y las palas curvas han sido diseñados para eliminar los flujos transversales que, por lo general, reducen de forma drástica el rendimiento y aseguran, al mismo tiempo, un flujo de aire óptimo con muy poca pérdida de presión.
- Las emisiones acústicas se han mejorado gracias al flujo de aire uniforme que se genera y a que hay menos fuentes de ruido presentes. Los rotores están fabricados con un material especial en un bloque único y sin juntas.
- En términos de eficiencia energética, los motores EC superan los límites impuestos por la normativa ErP 2015. Con ellos es posible ahorrar hasta un 50% de energía eléctrica con respecto a los motores AC.
- Los motores EC disponen de un control continuo con una señal de entrada de 0-10 V o PWM, se controlan por medio de una interfaz RS-485 y puede utilizarse con ellos el protocolo Modbus RTU.
- Los motoventiladores y la carrocería están preparados para la conexión a tierra.
- Bajo pedido, los modelos pueden ser suministrados con intercambiadores diferentes del estándar.
- Para aplicaciones especiales o cualquier información que se precise, consultar con nuestro Departamento Técnico.



Novedad

Ventiladores diámetro 500mm. 400V/3/50-60Hz. Separación de aletas 2,1 mm.

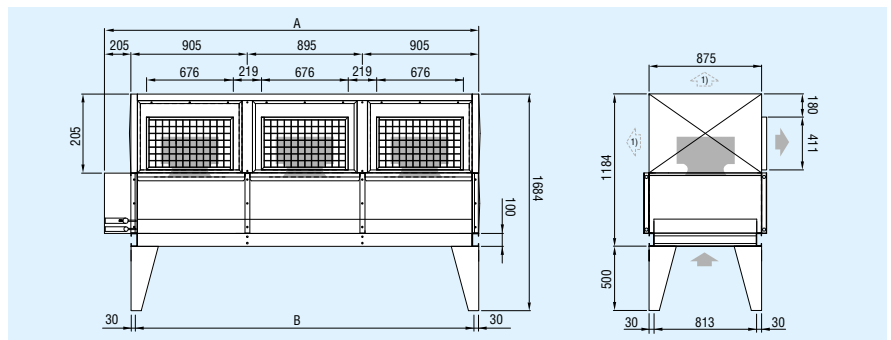
Nº Vent.	rpm	W	A	LpA 10 m	LwA	Caudal de aire (m³/h)	Presión añadida (Pa)	Capacidad (kW)		Sup. int. (m²)	Sup. ext. (m²)	Vol. int. (l)	Conexiones		Peso neto (Kg)	MODELO	CÓDIGO	Precio EUROS
								R440A	R448A				In (mm)	Out (mm)				
2	1.700	3.618	5,52	53	85	20.200	0	103,3	106	15	245	37	70	54	420	PCR25AD	221.200.0025	31.711,00
		3.658	5,57	53	85	19.730	50	101,4	104									
		3.731	5,67	53	85	19.260	100	99,5	102									
		3.832	5,81	52	84	18.790	150	97,5	100									
		3.956	6	52	84	18.310	200	95,5	98,2									
		4.252	6,45	52	84	17.600	300	92,4	95									
3	1.375	2.858	4,36	50	82	25.400	0	135,4	139	23	375	55	70	54	635	PCR35AS	221.200.0026	44.920,00
		2.766	4,33	50	82	24.660	50	132,8	136									
		2.646	4,53	50	82	23.760	100	129	133									
		2.479	4,99	49	81	23.160	150	125,5	129									
		2.241	5,74	49	81	22.260	200	121,7	125									
		1.453	8,27	49	81	20.170	300	111,7	115									
3	1.700	5.427	8,28	55	87	30.300	0	154,9	159	23	368	56	70	54	880	PCR35AD	221.200.0027	44.920,00
		5.487	8,35	55	87	29.595	50	152,1	156									
		5.596	8,5	55	87	28.890	100	149,3	153									
		5.748	8,72	53	85	28.185	150	146,2	150									
		5.934	9	53	85	27.465	200	143,2	147									
		6.378	9,68	53	85	26.400	300	138,6	142									
4	1.700	7.236	11,04	56	88	40.400	0	206,5	212	30	490	74	70	54	880	PCR45AD	221.200.0028	58.399,00
		7.315	11,13	56	88	39.460	50	202,8	208									
		7.462	11,33	56	88	38.520	100	199,1	205									
		7.664	11,63	54	86	37.580	150	194,9	200									
		7.912	12	54	86	36.620	200	191	196									
		8.504	12,9	54	86	35.200	300	184,8	190									
5	1.700	9.045	13,8	57	89	50.500	0	258,1	265	38	625	92	70	54	1175	PCR55AD	221.200.0029	72.004,00
		9.144	13,92	57	89	49.325	50	253,5	261									
		9.327	14,17	57	89	48.150	100	248,8	256									
		9.580	14,54	56	88	46.975	150	243,6	250									
		9.891	15	56	88	45.775	200	238,7	245									
		10.630	16,13	56	88	44.000	300	231,1	238									

Ventiladores (voltaje y vatios a 50Hz)

Ø 400mm 1 - 3 Vent.

Dimensiones (mm)

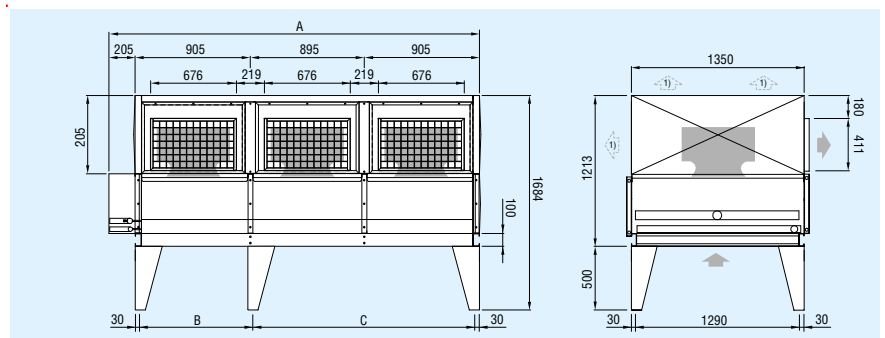
MOD	A	B
14	1.120	855
24	2.015	1.750
34	2.910	2.645



Ø 500mm 2 - 3 Vent.

Dimensiones (mm)

MOD	A	B	C
25	2.015	1.750	-
35	2.910	885	1.760



Para cambiar la dirección de salida del aire, basta con mover los paneles desmontables.

Condensadores refrigerados por aire Serie PCR

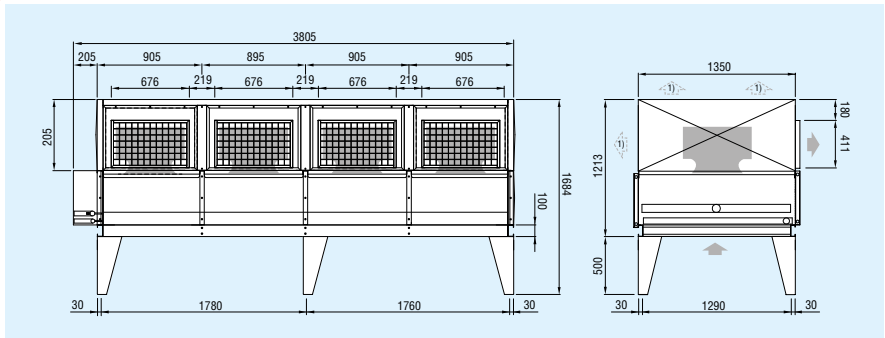
Novedad

Ventiladores diámetro 630mm. 400V/3/50-60Hz. Separación de aletas 2,1 mm.

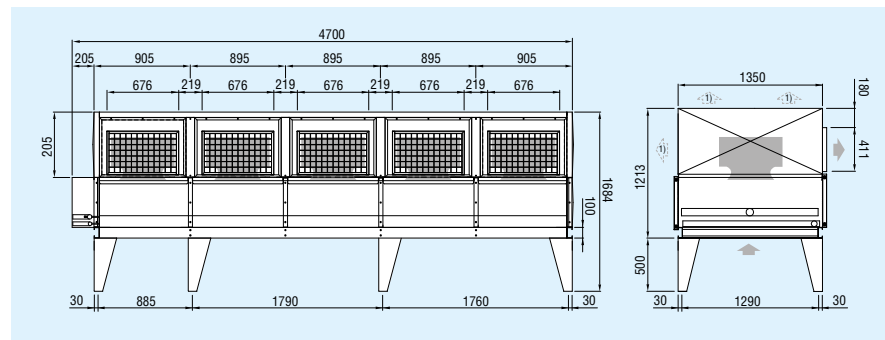
Nº Vent.	rpm	W	A	LpA 10 m	LwA	Caudal de aire (m³/h)	Presión añadida (Pa)	Capacidad (kW)		Sup. int. (m²)	Sup. ext. (m²)	Vol. int. (l)	Conexiones		Peso neto (Kg)	MODELO	CÓDIGO	Precio EUROS
								R440A	R448A				In (mm)	Out (mm)				
4	1.300	7.116	11,72	55	87	56.200	0	267,8	275	30	490	74	70	54	900	PCR46AD	221.200.0030	59.455,00
		7.618	12,81	55	87	54.520	50	262	269									
		8.098	13,73	55	87	53.400	100	258,2	265									
		8.552	14,49	54	86	51.185	150	250,7	258									
		8.975	15,11	54	86	50.075	200	246,9	254									
		9.715	15,94	54	86	45.630	300	235,4	242									
5	1.300	8.895	14,65	56	88	70.250	0	334,7	344	38	625	92	70	54	1200	PCR56AD	221.200.0031	73.986,00
		9.523	16,02	56	88	68.150	50	327,4	337									
		10.123	17,17	56	88	66.750	100	322,8	332									
		10.690	18,12	55	87	63.981	150	313,4	322									
		11.219	18,88	55	87	62.594	200	308,6	317									
		12.144	19,93	55	87	57.038	300	294,2	302									
6	1.300	10.674	17,58	57	89	84.300	0	401,6	413	45	735	111	2 x 70	2 x 54	1500	PCR66AD	221.200.0032	92.487,00
		11.428	19,22	57	89	81.780	50	392,9	404									
		12.148	20,6	57	89	80.100	100	387,4	398									
		12.828	21,74	56	88	76.778	150	376	386									
		13.463	22,66	56	88	75.113	200	370,3	381									
		14.573	23,92	56	88	68.445	300	353,1	363									

Ventiladores (voltaje y watos a 50Hz)

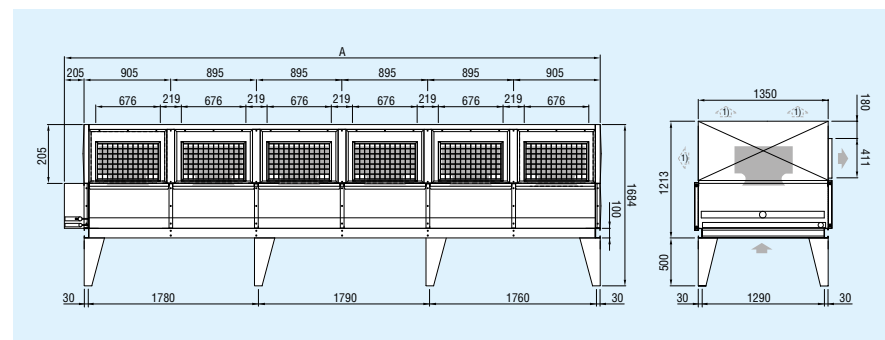
Ø 500 y 630mm 4 Vent.



Ø 500 y 630mm 5 Vent.



Ø 500 y 630mm 6 Vent.



Condensadores de aire helicoidales Serie EGK

Ventiladores diámetro 500, 630 y 800mm. 400V/III/50Hz, Doble Velocidad.

Peso (Kg)	Sup. Total (m²)	Vol. Inter. (dm³)	Veloc. r.p.m.	N.º vent	Hélice (mm)	Pot. Total (W)	Total Abs. (A)	Total caudal (m³/h)	dB a (1) 10 m	Rend. (Wattios) ΔT = 15	sentido aire	MODELO	CÓDIGO	Precio EUROS
121	83,8	4,7	Δ 1.390	2	500	1.440	2,82	14.360	49	49.616	H	EGK512DN4A04 H	220.200.0796	5.700,00
			λ.1.180			1.100	1,9	12.340	43	45.524	V	EGK512DN4A04 V	220.200.0797	6.029,00
125	76,8	4,3	Δ 920			520	1,26	10.140	37	38.363	H	EGK512DM3B02 H	220.200.0798	5.878,00
			λ. 785			380	0,64	9.180	34	35.600	V	EGK512DM3B02 V	220.200.0799	6.181,00
125	76,8	4,3	Δ 665			260	0,62	7.720	30	31.508	H	EGK512DL3B04 H	220.200.0800	5.726,00
			λ. 525			160	0,3	6.000	27	26.393	V	EGK512DL3B04 V	220.200.0801	6.055,00
115	62,8	3,5	Δ 600			200	0,4	7.260	29	28.337	H	EGK512DS3A04 H	220.200.0802	5.627,00
						100	0,2	5.360	26	23.120	V	EGK512DS3A04 V	220.200.0803	5.954,00
209	174,8	9,7	Δ 1.400			630	3.500	7,4	28.840	56	102.812	H	EGK612DN4B02 H	220.200.0804
			λ. 1.210		2.700		4,4	25.060	52	94.423	V	EGK612DN4B02 V	220.200.0805	11.855,00
207	174,8	9,7	Δ 900		1.240		2,5	18.080	44	76.111	H	EGK612DM4B02 H	220.200.0806	9.914,00
			λ. 720		880		1,44	15.360	38	67.518	V	EGK612DM4B02 V	220.200.0807	10.317,00
292	242,5	18,6	Δ 1.400		5.250		11,1	44.250	54	132.479	H	EGK613DN3D02 H	220.200.0808	14.503,00
			λ. 1.210		4.050		6,6	38.970	35	124.397	V	EGK613DN3D02 V	220.200.0809	14.908,00
315	323,3	24,8	Δ 900		1.860		3,75	26.580	46	115.599	H	EGK613DM4D02 H	220.200.0810	14.400,00
			λ. 720		1.320		2,16	22.500	40	101.993	V	EGK613DM4D02 V	220.200.0811	14.706,00
461	233,7	22,7	Δ 895		800		4.000	8,6	38.400	51	125.727	H	EGK812DN3A04 H	220.200.0812
			λ. 685			2.540	5	29.700	45	109.154	V	EGK812DN3A04 V	220.200.0813	14.402,00
461	233,7	22,7	Δ 670	1.600		3,9	29.600	43	108.950	H	EGK812DM3A04 H	220.200.0814	13.748,00	
			λ. 510	1.000		2	21.460	38	88.899	V	EGK812DM3A04 V	220.200.0815	14.756,00	
724	455,7	44	Δ 895	6.000		12,9	61.500	53	217.694	H	EGK813DN3D04 H	220.200.0816	22.146,00	
			λ. 685	3.810		7,5	47.850	46	188.437	V	EGK813DN3D04 V	220.200.0817	23.281,00	
663	467,4	45,2	Δ 670	2.400		5,85	40.020	44	177.286	H	EGK813DM4A04 H	220.200.0818	22.071,00	
			λ. 510	1.500		3	29.280	40	138.821	V	EGK813DM4A04 V	220.200.0819	23.077,00	

Rendimientos con R448A con DT medio.

Sentido del aire, H= Horizontal, V= Vertical.

Nota: Para Dry Coolers (aceite, agua o glicoles) y Gas Coolers se mantiene el modelo KCE, consultar.

Modelos EC y accesorios: patas, difusores, etc... consultar.

Ventiladores

Diámetro (mm)	r.p.m.
500	1.390 / 1.180
630	1.400 / 1.210
800	895 / 685

MODELO	Conexiones (mm)	
	Entrada	Salida
EGK512DN4A4 V	35	28
EGK512DM3B2 V		
EGK512DL3B4 V		
EGK512DS3A4 V		
EGK612DN4B2 V	54	42
EGK612DM4B2 V	42	35
EGK613DN3D2 V	54	42
EGK613DM4D2 V		
EGK812DN3A4 V		
EGK812DM3A4 V		
EGK813DN3D4 V	70	54
EGK813DM4A4 V		



Nota:

Para modelos fuera de este rango usar el programa de selección ["www.modineselect.com"](http://www.modineselect.com)

Condensadores de aire helicoidales Serie EGK

EGK Condensadores de aire helicoidales con baja carga de refrigerante

Los condensadores de la gama EGK se han diseñado específicamente teniendo en cuenta las últimas directivas que regulan la reducción de los refrigerantes con efecto invernadero. La gama EGK de condensadores es conforme a la rigurosa directiva europea N.º 517/2014 (F Gas) relativa a los gases fluorados que llama a la drástica reducción de los HFC sintéticos.

Se combinan intercambiadores de alta eficiencia con nuevas geometrías para conseguir una media de reducción del volumen interno de las unidades del 40%. La gama se divide en tres principales geometrías para la reducción del refrigerante:

1. LC (Low Charge): Capacidad desde 18,5kW hasta 1,516kW.

- Modelos con ventiladores de diámetro 500, 630, 710 mm. Dos filas de ventiladores desde 2 a 10 motores.
- Modelos con ventiladores de diámetro 800, 910, 1000mm. Una o dos filas de ventiladores desde 1 a 16 motores.

2. ELC (Extra Low Charge): Capacidad desde 9,7kW hasta 285kW.

- Modelos con ventiladores de diámetro 500, 630, 710 mm. Una fila de ventiladores desde 1 a 5 motores.

3. ULC (Ultra Low Charge): Capacidad desde 9,7kW hasta 100kW.

- Modelos con ventiladores de diámetro 500 y 630 mm. Una fila de ventiladores de 1 y 2 motores.

Construidos con aletas de aluminio con perfil especial «Air Intake». Paso de aletas de 2,1 mm y tubos de cobre estriados de diámetros reducidos.

Carrocería en plancha galvanizada «prelacada» para garantizar la máxima resistencia a la corrosión.

Toda la gama se ha diseñado partiendo de un concepto de modularidad. Este concepto hace posible que en toda la amplitud de la gama se puedan emplear las últimas innovaciones en relación a los ventiladores. Desde los tradicionales AC de rotor externo hasta los ventiladores electrónicos EC, pudiendo emplear también la última generación de difusores. Toda la gama EGK cumple con la directiva ErP 2015.

Moto ventiladores axiales a rotor externo presentados con las tecnologías más avanzadas disponibles en el mercado con soluciones inéditas como las palas híbridas «Hyblade» o tecnológicas biónicas «Owet».

Diferentes Ø de hélices con distintos regímenes de rotación:

- Diámetro 500 mm: 4-4, 6-6, 8-8, 12-12 polos.
- Diámetro 630 mm: 4-4, 6-6, 8-8, 12-12 polos.
- Diámetro 710 mm: 4-4, 6-6 polos.
- Diámetro 800 mm: 6-6, 8-8, 12-12 polos.
- Diámetro 910 mm: 6-6, 6-6 polos reforzado. 8-8, 12-12 polos.

Tensión trifásicos 400 V 50 Hz de doble velocidad.

Protección IP 54.

Clase térmica de aislamiento: 155.

Termostato de protección interno.

Reja de protección en acero tratado con pintura epoxy.



Corrección de la presión sonora en función de la distancia dB

Distancia (metros)	2	3	4	5	10	15	20	40	60	80
Ventilador ø 500	12	9	7	5	0	-3	-6	-11	-15	-17
Ventilador ø 630	11									
Ventilador ø 800		8	6							

Características:

- Condensadores por aire con ventiladores axiales de Ø500, Ø630 y Ø800 mm. (CB), Ø800 mm. (VC).
- Series CBN/VCN Conexión Δ: Alta velocidad, Conexión Y: Media velocidad.
- Serie CBS/VCS (ventiladores de menor velocidad / nivel sonoro para aplicaciones en zonas residenciales) Conexión Δ: Baja velocidad, Conexión Y: Muy baja velocidad. Ventiladores helicoidales con motor de rotor externo, trifásicos 400V 50Hz y dos velocidades.
- Con protección IP-54 y protector térmico (Termocontacto).
- Carrocería de forma cúbica clásica (serie CB) y batería en forma de "V" (serie VC).
- Batería construida mediante una combinación de tubo de cobre y aleta de aluminio que proporciona un optimizado coeficiente de intercambio térmico. La separación de aletas es de 2,1 mm.
- Sistema de batería flotante, que evita que los tubos entren en contacto con las chapas soporte, asegurando una larga vida en ausencia de fugas.
- Secciones separadas e independientes para cada ventilador.
- Carrocería en acero galvanizado y lacada con resina poliesler en blanco RAL-9002 de elevada resistencia.

Opcional:

Serie CB:

- Para refrigerantes HFC o NH₃ con tubo de acero inoxidable.
- Patas para anclaje al suelo en posición horizontal.
- Embalaje completo de madera y cartón.
- Ventiladores conectados a caja exterior.
- Multicircuitos para servicio a varios compresores.
- Tubos de acero inoxidable.
- Aletas de aluminio prelacado, de cobre o de acero inoxidable.
- Batería tratada con resina de poliuretano (consultar oficina técnica de Frimetal).
- Ventiladores de conmutación electrónica EC.

Opcional:

Serie VC:

- Para refrigerantes HFC o NH₃ con tubo de acero inoxidable.
- Ventiladores conectados a caja exterior.
- Multicircuitos para servicio a varios compresores.
- Tubos de acero inoxidable.
- Aletas de aluminio prelacado, de cobre o de acero inoxidable.
- Batería tratada con resina de poliuretano (consultar oficina técnica de Frimetal).
- Ventiladores de conmutación electrónica EC.

MODELO	Ø Vent (mm)	Conexiones	r.p.m	Tensión (V)	Potencia (W)	Int (A)
CBN	500	(Δ)	1.350	400	770	1,50
		(Y)	1.000		520	0,90
	630	(Δ)	1.310		1.900	3,20
		(Y)	1.050		1.200	1,95
	800	(Δ)	900		1.800	3,90
		(Y)	680		1.150	2,20



MODELO	Ø Vent (mm)	Conexiones	r.p.m	Tensión (V)	Potencia (W)	Int (A)
CBN	500	(Δ)	675	400	129	0,40
		(Y)	520		71	0,20
	630	(Δ)	850		510	0,90
		(Y)	700		320	0,50
	800	(Δ)	440		216	0,50
		(Y)	320		128	0,40

MODELO	Ø Vent (mm)	Conexiones	r.p.m	Tensión (V)	Potencia (W)	Int (A)
VC	800	(Δ)	900	400	1.800	3,90
		(Y)	680		1.150	2,20
		(Δ)	440		216	0,50
		(Y)	320		128	0,40



Condensadores Helicoidales Serie CBN



Serie CBN Ø 500mm.

Nº Vent	Sup m²	(Δ) 1.350 r.p.m.				(Y) 1.000 r.p.m.				Entrada Flujo Aire	MODELO	CÓDIGO	Precio EUROS	
		Potencia Frig. (W)		Caudal m³/h	dB (A) 10m	Potencia Frig. (W)		Caudal m³/h	dB (A) 10m					
		$\Delta T=10$	$\Delta T=15$			$\Delta T=10$	$\Delta T=15$							
1	29	14.900	22.300	6.950	49	11.700	17.600	5.050	45	Horizontal	CBN 22 V	220.201.0001	2.050,00	
											Vertical	CBN 22 H	220.201.0002	2.050,00
1	39	16.900	25.400	6.700		12.900	19.400	4.800		Horizontal	CBN 25 V	220.201.0003	2.220,00	
										Vertical	CBN 25 H	220.201.0004	2.220,00	
1	58	19.000	28.500	6.300	52	13.900	20.800	4.450	48	Horizontal	CBN 29 V	220.201.0005	2.545,00	
											Vertical	CBN 29 H	220.201.0006	2.545,00
2	58	29.700	44.600	13.900		23.500	35.200	10.100		Horizontal	CBN 45 V	220.201.0007	3.400,00	
										Vertical	CBN 45 H	220.201.0008	3.400,00	
2	77	33.900	50.800	13.400	54	25.900	38.800	9.600	50	Horizontal	CBN 51 V	220.201.0009	3.675,00	
											Vertical	CBN 51 H	220.201.0010	3.675,00
2	116	38.000	57.000	12.600		27.700	41.600	8.900		Horizontal	CBN 57 V	220.201.0011	4.230,00	
										Vertical	CBN 57 H	220.201.0012	4.230,00	
3	87	44.600	66.900	20.850	54	35.200	52.800	15.150	50	Horizontal	CBN 67 V	220.201.0013	4.655,00	
											Vertical	CBN 67 H	220.201.0014	4.655,00
3	116	50.800	76.200	20.100		38.800	58.200	14.400		Horizontal	CBN 76 V	220.201.0015	5.080,00	
										Vertical	CBN 76 H	220.201.0016	5.080,00	
3	174	57.000	85.500	18.900	54	41.600	62.400	13.350	50	Horizontal	CBN 86 V	220.201.0017	5.890,00	
											Vertical	CBN 86 H	220.201.0018	5.890,00

Válidos para refrigerantes A2L, consultar.

Serie CBN Ø 630mm.

Nº Vent	Sup m²	(Δ) 1.310 r.p.m.				(Y) 1.050 r.p.m.				Entrada Flujo Aire	MODELO	CÓDIGO	Precio EUROS	
		Potencia Frig. (W)		Caudal m³/h	dB (A) 10m	Potencia Frig. (W)		Caudal m³/h	dB (A) 10m					
		$\Delta T=10$	$\Delta T=15$			$\Delta T=10$	$\Delta T=15$							
2	118	62.400	93.600	28.000	62	51.300	77.000	21.800	52	Horizontal	CBN 94 V	220.201.0019	6.160,00	
											Vertical	CBN 94 H	220.201.0020	6.160,00
2	157	71.100	107.000	27.000		57.600	86.400	21.000		Horizontal	CBN 107 V	220.201.0021	6.690,00	
										Vertical	CBN 107 H	220.201.0022	6.690,00	
2	236	80.400	121.000	25.500	64	62.700	94.000	20.000	59	Horizontal	CBN 121 V	220.201.0023	7.755,00	
											Vertical	CBN 121 H	220.201.0024	7.755,00
3	177	93.600	140.000	42.000		77.000	116.000	32.700		Horizontal	CBN 140 V	220.201.0025	8.615,00	
										Vertical	CBN 140 H	220.201.0026	8.615,00	
3	236	107.000	160.000	40.500	64	86.400	130.000	31.500	59	Horizontal	CBN 160 V	220.201.0027	9.540,00	
											Vertical	CBN 160 H	220.201.0028	9.540,00
3	354	121.000	181.000	38.250		94.000	141.000	30.000		Horizontal	CBN 181 V	220.201.0029	11.035,00	
										Vertical	CBN 181 H	220.201.0030	11.035,00	
4	385	126.000	189.000	56.000	65	98.100	147.000	41.600	60	Horizontal	CBN 189 V	220.201.0031	11.650,00	
											Vertical	CBN 189 H	220.201.0032	11.650,00
4	518	140.000	210.000	51.600		109.000	164.000	40.500		Horizontal	CBN 210 V	220.201.0033	12.870,00	
										Vertical	CBN 210 H	220.201.0034	12.870,00	

Válidos para refrigerantes A2L, consultar.

CARACTERÍSTICAS: -Conexión Δ : Alta velocidad, Conexión Y: Media velocidad. -Batería construida mediante una combinación de tubo de cobre y aleta de aluminio que proporciona un optimizado coeficiente de intercambio térmico. -La separación de aletas es de 2,1 mm. -Sistema de batería flotante, que evita que los tubos entren en contacto con las chapas soporte, asegurando una larga vida en ausencia de fugas. -Secciones separadas e independientes para cada ventilador. -Carrocería en acero galvanizado y lacada con resina poliesler en blanco RAL-9002 de elevada resistencia. -Ventiladores helicoidales con motor de rotor externo, trifásicos 400V 50Hz y dos velocidades. Con protección IP-54 y protector térmico (Termocontacto).

- OPCIONALES:** -Para refrigerantes HFC o NH₃ con tubo de acero inoxidable.
- Patas para anclaje al suelo en posición horizontal.
 - Embalaje completo de madera y cartón.
 - Ventiladores conectados a caja exterior.
 - Multicircuitos para servicio a varios compresores.
 - Tubos de acero inoxidable.
 - Aletas de aluminio prelacado, de cobre o de acero inoxidable.
 - Batería tratada con resina de poliuretano (consultar oficina técnica de Frimetal)
 - Ventiladores de conmutación electrónica EC.



Serie CBN Ø 800mm.

Nº Vent	Sup m ²	(Δ) 900 r.p.m.				(Y) 680 r.p.m.				Entrada Flujo Aire	MODELO	CÓDIGO	Precio EUROS
		Potencia Frig. (W)		Caudal m ³ /h	dB (A) 10m	Potencia Frig. (W)		Caudal m ³ /h	dB (A) 10m				
		ΔT=10	ΔT=15			ΔT=10	ΔT=15						
2	277	82.000	123.000	38.400	51	68.000	102.000	29.200	45	Horizontal	CBN 123 V	220.201.0035	8.520,00
						Vertical	CBN 123 H	220.201.0036		8.520,00			
2	370	91.300	137.000	36.200	53	74.000	111.000	27.000	47	Horizontal	CBN 137 V	220.201.0037	9.350,00
						Vertical	CBN 137 H	220.201.0038		9.350,00			
3	416	123.000	185.000	57.600	54	103.000	154.000	43.800	48	Horizontal	CBN 185 V	220.201.0039	12.065,00
						Vertical	CBN 185 H	220.201.0040		12.065,00			
3	554	137.000	206.000	54.300	55	111.000	166.000	40.500	49	Horizontal	CBN 206 V	220.201.0041	13.325,00
						Vertical	CBN 206 H	220.201.0042		13.325,00			
4	554	165.000	247.000	76.800	56	137.000	205.000	58.400	50	Horizontal	CBN 247 V	220.201.0043	14.960,00
						Vertical	CBN 247 H	220.201.0044		14.960,00			
4	739	183.000	274.000	72.400	57	148.000	222.000	54.000	51	Horizontal	CBN 274 V	220.201.0045	16.835,00
						Vertical	CBN 274 H	220.201.0046		16.835,00			
5	693	206.000	309.000	96.000	58	171.000	256.000	73.000	52	Horizontal	CBN 309 V	220.201.0047	18.440,00
						Vertical	CBN 309 H	220.201.0048		18.440,00			
5	924	229.000	343.000	90.500	59	185.000	277.000	67.500	53	Horizontal	CBN 343 V	220.201.0049	20.505,00
						Vertical	CBN 343 H	220.201.0050		20.505,00			
6	866	253.000	380.000	118.800	60	211.000	317.000	90.000	54	Horizontal	CBN 380 V	220.201.0051	22.060,00
						Vertical	CBN 380 H	220.201.0052		22.060,00			
6	1.155	283.000	424.000	111.600	61	229.000	343.000	83.400	55	Horizontal	CBN 424 V	220.201.0053	24.665,00
						Vertical	CBN 424 H	220.201.0054		24.665,00			
8	1.155	337.000	506.000	158.400	62	282.000	423.000	120.000	56	Horizontal	CBN 506 V	220.201.0055	28.230,00
						Vertical	CBN 506 H	220.201.0056		28.230,00			
8	1.540	377.000	566.000	148.800	63	305.000	457.000	111.200	57	Horizontal	CBN 566 V	220.201.0057	31.975,00
						Vertical	CBN 566 H	220.201.0058		31.975,00			
8	2.310	425.000	638.000	140.800	64	339.000	508.000	107.200	58	Horizontal	CBN 638 V	220.201.0059	38.460,00
						Vertical	CBN 638 H	220.201.0060		38.460,00			

C.2
505

C.3

C.4

Válidos para refrigerantes A2L, consultar.

CARACTERÍSTICAS: -Conexión Δ: Alta velocidad, Conexión Y: Media velocidad. -Batería construida mediante una combinación de tubo de cobre y aleta de aluminio que proporciona un optimizado coeficiente de intercambio térmico. -La separación de aletas es de 2,1 mm. -Sistema de batería flotante, que evita que los tubos entren en contacto con las chapas soporte, asegurando una larga vida en ausencia de fugas. -Secciones separadas e independientes para cada ventilador. -Carrocería en acero galvanizado y lacada con resina poliesler en blanco RAL-9002 de elevada resistencia. -Ventiladores helicoidales con motor de rotor externo, trifásicos 400V 50Hz y dos velocidades. Con protección IP-54 y protector térmico (Termocontacto).

C.5

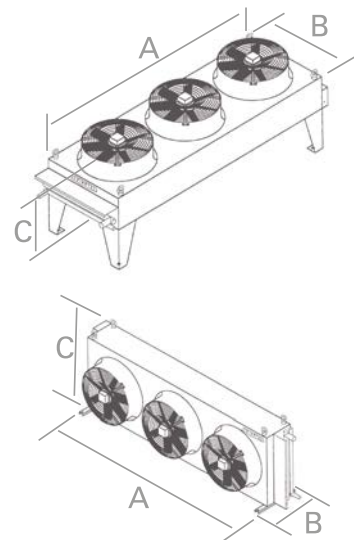
OPCIONALES en página anterior.

Dimensiones Horizontal (mm)

Nº Vent	Ø	A	B	C
1	500	900	730	830
2		1.600		
3		2.300		
2	630	2.210	1.030	990
3		3.210		
4		4.210		
2	800	2.630	1.210	1.120
3		3.330		
4		5.030		
5		6.230		
3 + 3		4.730		
4 + 4	6.230	2.010	1.270	

Dimensiones Vertical (mm)

Nº Vent	Ø	A	B	C
1	500	900	380	750
2		1.600		
3		2.300		
2	630	2.210	470	1.060
3		3.210		
4		4.210		
2	800	2.630	670	1.250
3		3.330		
4		5.030		
5		6.230		
3 + 3		4.730		
4 + 4	6.230	1.200	2.050	



C.6

C.7

Serie CBS Ø 500mm.

Nº Vent	Sup m²	(Δ) 675 r.p.m.				(Y) 520 r.p.m.				Entrada Flujo Aire	MODELO	CÓDIGO	Precio EUROS
		Potencia Frig. (W)		Caudal m³/h	dB (A) 10m	Potencia Frig. (W)		Caudal m³/h	dB (A) 10m				
		$\Delta T=10$	$\Delta T=15$			$\Delta T=10$	$\Delta T=15$						
1	29	8.000	11.900	3.030	28	6.800	8.000	2.660	25	Horizontal	CBS 13 V	220.201.0061	2.050,00
		Vertical	CBS 13 H			220.201.0062	2.050,00						
	39	8.800	13.100	2.920	28	10.200	11.200	2.500	25	Horizontal	CBS 14 V	220.201.0063	2.220,00
		Vertical	CBS 14 H			220.201.0064	2.220,00						
2	58	15.900	23.900	6.160	31	13.600	20.500	5.320	28	Horizontal	CBS 26 V	220.201.0067	3.400,00
		Vertical	CBS 26 H			220.201.0068	3.400,00						
	77	17.500	26.300	5.840	31	15.000	22.400	5.000	28	Horizontal	CBS 29 V	220.201.0069	3.675,00
		Vertical	CBS 29 H			220.201.0070	3.675,00						
3	87	23.900	35.800	9.240	33	20.500	30.700	7.980	30	Horizontal	CBS 40 V	220.201.0073	4.655,00
		Vertical	CBS 40 H			220.201.0074	4.655,00						
	116	26.300	39.400	8.760	33	22.400	33.600	7.500	30	Horizontal	CBS 43 V	220.201.0075	5.080,00
		Vertical	CBS 43 H			220.201.0076	5.080,00						

Válidos para refrigerantes A2L, consultar.

Serie CBS Ø 630mm.

Nº Vent	Sup m²	(Δ) 680 r.p.m.				(Y) 550 r.p.m.				Entrada Flujo Aire	MODELO	CÓDIGO	Precio EUROS
		Potencia Frig. (W)		Caudal m³/h	dB (A) 10m	Potencia Frig. (W)		Caudal m³/h	dB (A) 10m				
		$\Delta T=10$	$\Delta T=15$			$\Delta T=10$	$\Delta T=15$						
2	118	41.700	62.500	18.000	45	33.400	50.000	13.820	39	Horizontal	CBS 51 V	220.201.0079	6.160,00
		Vertical	CBS 51 H			220.201.0080	6.160,00						
2	157	47.100	70.700	17.100	45	36.600	54.900	12.900	39	Horizontal	CBS 58 V	220.201.0081	6.690,00
		Vertical	CBS 58 H			220.201.0082	6.690,00						
2	236	49.700	74.600	15.700	45	37.100	55.600	11.620	39	Horizontal	CBS 61 V	220.201.0083	7.755,00
		Vertical	CBS 61 H			220.201.0084	7.755,00						
3	177	62.500	93.800	27.000	47	50.000	75.000	20.730	41	Horizontal	CBS 77 V	220.201.0085	8.615,00
		Vertical	CBS 77 H			220.201.0086	8.615,00						
3	236	70.700	106.000	25.650	47	54.900	82.300	19.350	41	Horizontal	CBS 86 V	220.201.0087	9.540,00
		Vertical	CBS 86 H			220.201.0088	9.540,00						
3	354	74.600	112.000	23.550	47	55.600	83.400	17.430	41	Horizontal	CBS 92 V	220.201.0089	11.035,00
		Vertical	CBS 92 H			220.201.0090	11.035,00						
4	385	82.400	124.000	33.100	48	65.100	97.700	24.700	42	Horizontal	CBS 104 V	220.201.0091	11.650,00
		Vertical	CBS 104 H			220.201.0092	11.650,00						
4	513	90.800	136.000	30.900	48	69.400	104.000	22.850	42	Horizontal	CBS 113 V	220.201.0093	12.870,00
		Vertical	CBS 113 H			220.201.0094	12.870,00						

Válidos para refrigerantes A2L, consultar.

CARACTERÍSTICAS: -Conexión Δ : Baja velocidad, Conexión Y: Muy baja velocidad (Zonas residenciales). -Batería construida mediante una combinación de tubo de cobre y aleta de aluminio que proporciona un optimizado coeficiente de intercambio térmico. -La separación de aletas es de 2,1 mm. -Sistema de batería flotante, que evita que los tubos entren en contacto con las chapas soporte, asegurando una larga vida en ausencia de fugas. -Secciones separadas e independientes para cada ventilador. -Carrocería en acero galvanizado y lacada con resina poliesler en blanco RAL-9002 de elevada resistencia. -Ventiladores helicoidales con motor de rotor externo, trifásicos 400V 50Hz y dos velocidades. Con protección IP-54 y protector térmico (Termocontacto).

OPCIONALES: -Para refrigerantes HFC o NH₃ con tubo de acero inoxidable.

- Patas para anclaje al suelo en posición horizontal.
- Embalaje completo de madera y cartón.
- Ventiladores conectados a caja exterior.
- Multicircuitos para servicio a varios compresores.
- Tubos de acero inoxidable.
- Aletas de aluminio prelacado, de cobre o de acero inoxidable.
- Batería tratada con resina de poliuretano (consultar oficina técnica de Frimetel)
- Ventiladores de conmutación electrónica EC.



Condensadores Helicoidales Serie CBS



C.1

Serie CBS Ø 800mm.

Nº Vent	Sup m²	(Δ) 450 r.p.m.				(Y) 350 r.p.m.				Entrada Flujo Aire	MODELO	CÓDIGO	Precio EUROS
		Potencia Frig. (W)		Caudal m³/h	dB (A) 10m	Potencia Frig. (W)		Caudal m³/h	dB (A) 10m				
		ΔT=10	ΔT=15			ΔT=10	ΔT=15						
2	277	45.000	67.000	15.890	39	34.700	52.000	11.780	33	Horizontal	CBS 73 V	220.201.0095	8.520,00
						Vertical	CBS 73 H	220.201.0096		8.520,00			
2	370	47.800	72.000	14.700	39	36.100	54.000	10.930	33	Horizontal	CBS 78 V	220.201.0097	9.350,00
						Vertical	CBS 78 H	220.201.0098		9.350,00			
3	416	67.400	101.000	23.835	41	52.000	78.000	17.670	35	Horizontal	CBS 110 V	220.201.0099	12.065,00
						Vertical	CBS 110 H	220.201.0100		12.065,00			
3	554	71.600	107.000	22.050	41	54.200	81.000	16.395	35	Horizontal	CBS 117 V	220.201.0101	13.325,00
						Vertical	CBS 117 H	220.201.0102		13.325,00			
4	554	89.900	135.000	31.780	42	69.300	104.000	23.560	36	Horizontal	CBS 146 V	220.201.0103	14.960,00
						Vertical	CBS 146 H	220.201.0104		14.960,00			
4	739	95.500	143.000	29.400	42	72.200	108.000	21.860	36	Horizontal	CBS 156 V	220.201.0105	16.835,00
						Vertical	CBS 156 H	220.201.0106		16.835,00			
5	693	112.000	169.000	39.725	43	86.600	130.000	29.450	37	Horizontal	CBS 183 V	220.201.0107	18.440,00
						Vertical	CBS 183 H	220.201.0108		18.440,00			
5	924	119.000	179.000	36.750	43	90.300	135.000	27.325	37	Horizontal	CBS 195 V	220.201.0109	20.505,00
						Vertical	CBS 195 H	220.201.0110		20.505,00			
6	866	138.000	207.000	48.660	44	106.000	159.000	36.060	38	Horizontal	CBS 226 V	220.201.0111	22.060,00
						Vertical	CBS 226 H	220.201.0112		22.060,00			
6	1.155	147.000	220.000	45.150	44	111.000	166.000	33.540	38	Horizontal	CBS 243 V	220.201.0113	24.665,00
						Vertical	CBS 243 H	220.201.0114		24.665,00			
8	1.155	184.000	276.000	64.880	45	142.000	213.000	48.080	39	Horizontal	CBS 301 V	220.201.0115	28.230,00
						Vertical	CBS 301 H	220.201.0116		28.230,00			
8	1.540	196.000	294.000	60.200	45	148.000	222.000	44.720	39	Horizontal	CBS 324 V	220.201.0117	31.975,00
						Vertical	CBS 324 H	220.201.0118		31.975,00			

C.2
507

C.3

C.4

Válidos para refrigerantes A2L, consultar.

CARACTERÍSTICAS: -Conexión Δ: Baja velocidad, Conexión Y: Muy baja velocidad (Zonas residenciales). -Batería construida mediante una combinación de tubo de cobre y aleta de aluminio que proporciona un optimizado coeficiente de intercambio térmico. -La separación de aletas es de 2,1 mm. -Sistema de batería flotante, que evita que los tubos entren en contacto con las chapas soporte, asegurando una larga vida en ausencia de fugas. -Secciones separadas e independientes para cada ventilador. -Carrocería en acero galvanizado y lacada con resina poliesler en blanco RAL-9002 de elevada resistencia. -Ventiladores helicoidales con motor de rotor externo, trifásicos 400V 50Hz y dos velocidades. Con protección IP-54 y protector térmico (Termocontacto).

OPCIONALES en página anterior.

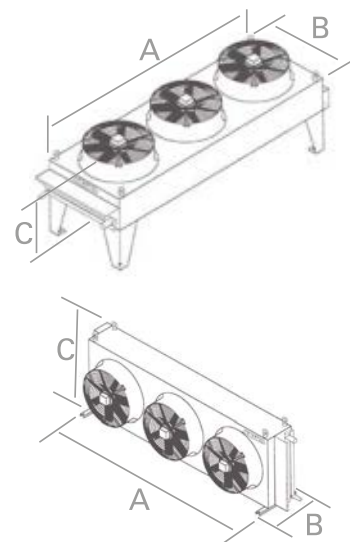
C.5

Dimensiones Horizontal (mm)

Nº Vent	Ø	A	B	C
1	500	900	730	830
2		1.600		
3		2.300		
2	630	2.210	1.030	990
3		3.210		
4		4.210		
2	800	2.630	1.210	1.120
3		3.330		
4		5.030		
5	6.230	2.010	1.270	
3 + 3	4.730			
4 + 4	6.230			

Dimensiones Vertical (mm)

Nº Vent	Ø	A	B	C
1	500	900	380	750
2		1.600		
3		2.300		
2	630	2.210	470	1.060
3		3.210		
4		4.210		
2	800	2.630	670	1.250
3		3.330		
4		5.030		
5	6.230	1.200	2.050	
3 + 3	4.730			
4 + 4	6.230			



C.6

C.7

Condensadores Helicoidales Serie VCN



Serie VCN Ø 800mm.

Nº Vent	Sup m²	(Δ) 900 r.p.m.				(Y) 680 r.p.m.				MODELO	CÓDIGO	Precio EUROS
		Potencia Frig. (W)		Caudal m³/h	dB (A) 10m	Potencia Frig. (W)		Caudal m³/h	dB (A) 10m			
		ΔT=10	ΔT=15			ΔT=10	ΔT=15					
2	370	103.000	154.000	43.600	51	84.700	127.000	33.400	45	VCN 154	220.201.0119	9.830,00
2	443	115.000	172.000	42.000		92.700	139.000	32.000		VCN 172	220.201.0120	11.040,00
3	554	154.000	231.000	65.400		127.000	191.000	50.100		VCN 231	220.201.0121	14.045,00
3	739	172.000	258.000	63.000	53	139.000	209.000	48.000	47	VCN 258	220.201.0122	15.900,00
4	739	205.000	308.000	87.200		169.000	254.000	66.800		VCN 307	220.201.0123	18.095,00
4	486	229.000	344.000	84.000	54	185.000	278.000	64.000	48	VCN 344	220.201.0124	20.285,00
5	924	257.000	385.000	109.000		212.000	318.000	83.500		VCN 385	220.201.0125	21.940,00
5	1.232	287.000	430.000	105.000	55	232.000	348.000	80.000	49	VCN 430	220.201.0126	24.910,00
6	1.109	307.000	461.000	130.800		254.000	381.000	100.200		VCN 461	220.201.0127	25.770,00
6	1.478	343.000	515.000	126.000	56	279.000	418.000	96.000	50	VCN 515	220.201.0128	29.305,00

Válidos para refrigerantes A2L, consultar.

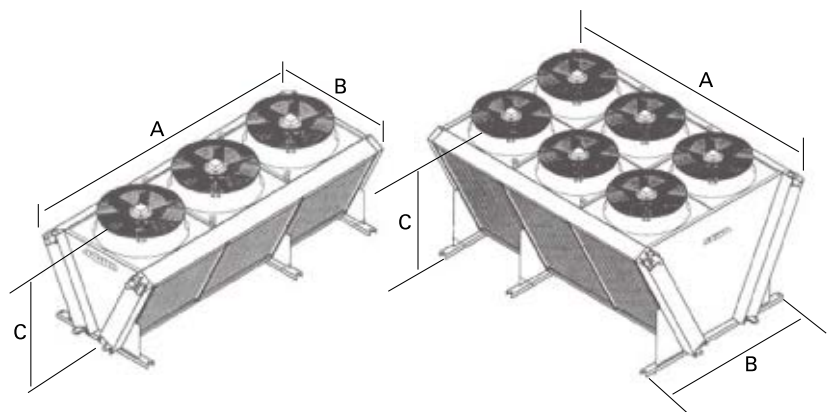
Serie VCN (D) Ø 800mm.

Nº Vent	Sup m²	(Δ) 900 r.p.m.				(Y) 680 r.p.m.				MODELO	CÓDIGO	Precio EUROS
		Potencia Frig. (W)		Caudal m³/h	dB (A) 10m	Potencia Frig. (W)		Caudal m³/h	dB (A) 10m			
		ΔT=10	ΔT=15			ΔT=10	ΔT=15					
2+2	616	184.000	276.000	80.800	54	153.000	229.000	62.000	48	VCN 276	220.201.0129	17.525,00
2+2	821	205.000	308.000	77.200		168.000	252.000	59.200		VCN 308	220.201.0130	19.455,00
3+3	924	275.000	413.000	121.200		229.000	343.000	93.000		VCN 413	220.201.0131	24.615,00
3+3	1.232	309.000	463.000	115.800	56	251.000	377.000	88.800	50	VCN 463	220.201.0132	27.705,00
4+4	1.232	367.000	551.000	161.600		305.000	458.000	124.000		VCN 551	220.201.0133	33.105,00
4+4	1.643	411.000	617.000	154.400	57	335.000	503.000	118.400	51	VCN 617	220.201.0134	36.260,00
5+5	1.540	459.000	689.000	202.000		381.000	572.000	155.000		VCN 689	220.201.0135	40.180,00
5+5	2.053	514.000	771.000	193.000	58	419.000	629.000	148.000	52	VCN 771	220.201.0136	44.835,00
6+6	1.848	551.000	827.000	242.400		457.000	686.000	186.000		VCN 827	220.201.0137	47.220,00
6+6	2.464	617.000	925.000	231.600	59	503.000	755.000	177.600	53	VCN 925	220.201.0138	52.715,00

Válidos para refrigerantes A2L, consultar.

CARACTERÍSTICAS: -Baterías en forma de "V". -Conexión Δ: Alta velocidad, Conexión Y: Media velocidad. -Batería construida mediante una combinación de tubo de cobre y aleta de aluminio que proporciona un optimizado coeficiente de intercambio térmico. -La separación de aletas es de 2,1 mm. -Sistema de batería flotante, que evita que los tubos entren en contacto con las chapas soporte, asegurando una larga vida en ausencia de fugas. -Secciones separadas e independientes para cada ventilador. -Carrocería en acero galvanizado y lacado con resina poliéster en blanco RAL-9002 de elevada resistencia. -Ventiladores helicoidales con motor de rotor externo, trifásicos 400V 50Hz y dos velocidades. -Con protección IP-54 y protector térmico (Termocontacto).

- C.5 OPCIONALES:** -Para refrigerantes HFC o NH₃ con tubo de acero inoxidable.
- Ventiladores conectados a caja exterior.
 - Multicircuitos para servicio a varios compresores.
 - Tubos de acero inoxidable.
 - Aletas de aluminio prelacado, de cobre o de acero inoxidable.
 - Batería tratada con resina de poliuretano (consultar oficina técnica de Frimetel)
 - Ventiladores de conmutación electrónica EC.



Dimensiones Serie VC (mm)

Nº Vent	Ø	A	B	C
2	800	2.210	1.200	1.295
3		3.210		
4		4.210		
5		5.210		
6		6.210		

Serie VC (D) (mm)

Nº Vent	Ø	A	B	C
2+2	800	2.250	2.300	1.875
3+3		3.250		
4+4		4.250		
5+5		5.250		
6+6		6.250		



Serie VCS Ø 800mm.

Nº Vent	Sup m²	(Δ) 450 r.p.m.				(Y) 350 r.p.m.				MODELO	CÓDIGO	Precio EUROS
		Potencia Frig. (W)		Caudal m³/h	dB (A) 10m	Potencia Frig. (W)		Caudal m³/h	dB (A) 10m			
		$\Delta T=10$	$\Delta T=15$			$\Delta T=10$	$\Delta T=15$					
2	370	53.100	80.000	18000	39	40.600	61.000	13300	36	VCS 89	220.201.0149	9.830,00
2	493	56.600	85.000	17000	39	42.500	64.000	12600	36	VCS 95	220.201.0150	11.040,00
3	554	79.700	120.000	27000	41	61.000	91.000	19950	38	VCS 134	220.201.0151	14.045,00
3	739	85.000	127.000	25500		63.700	96.000	18900		VCS 143	220.201.0152	15.900,00
4	739	106.000	159.000	36000	42	81.300	122.000	26600	39	VCS 178	220.201.0153	18.095,00
4	986	113.000	170.000	34000		84.900	127.000	25200		VCS 191	220.201.0154	20.285,00
5	924	133.000	199.000	45000	43	102.000	152.000	33250	40	VCS 223	220.201.0155	21.940,00
5	1232	142.000	212.000	42500		106.000	159.000	31500		VCS 239	220.201.0156	24.910,00
6	1109	159.000	239.000	54000	44	122.000	183.000	39900	41	VCS 267	220.201.0157	25.770,00
6	1478	170.000	255.000	51000		127.000	191.000	37800		VCS 286	220.201.0158	29.305,00

Válidos para refrigerantes A2L, consultar.

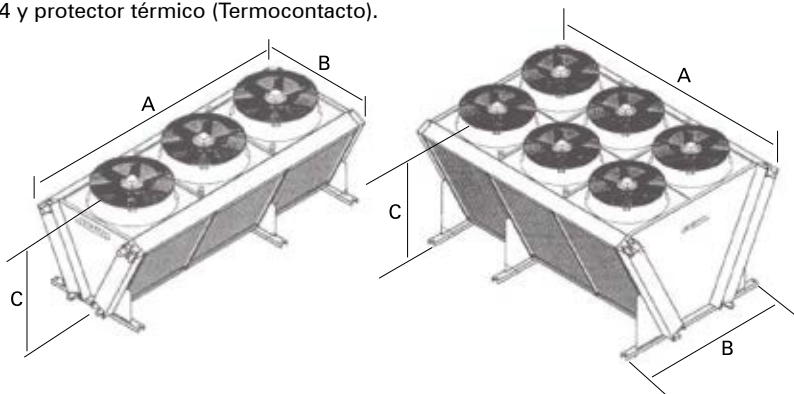
Serie VCS (D) Ø 800mm.

Nº Vent	Sup m²	(Δ) 450 r.p.m.				(Y) 350 r.p.m.				MODELO	CÓDIGO	Precio EUROS
		Potencia Frig. (W)		Caudal m³/h	dB (A) 10m	Potencia Frig. (W)		Caudal m³/h	dB (A) 10m			
		$\Delta T=10$	$\Delta T=15$			$\Delta T=10$	$\Delta T=15$					
2+2	616	95.700	144.000	33400	42	73.600	110.000	24700	36	VCS 162	220.201.0139	17.525,00
2+2	821	102.000	153.000	31200		76.700	115.000	23200		VCS 174	220.201.0140	19.455,00
3+3	924	144.000	215.000	50100	44	110.000	166.000	37050	38	VCS 244	220.201.0141	24.615,00
3+3	1232	153.000	230.000	46800		115.000	173.000	34800		VCS 262	220.201.0142	27.705,00
4+4	1232	191.000	287.000	66800	45	147.000	221.000	49400	39	VCS 325	220.201.0143	33.105,00
4+4	1643	204.000	306.000	62400		153.000	230.000	46400		VCS 349	220.201.0144	36.260,00
5+5	1540	239.000	359.000	83500	46	184.000	276.000	61750	40	VCS 406	220.201.0145	40.180,00
5+5	2053	255.000	383.000	78000		192.000	288.000	58000		VCS 436	220.201.0146	44.835,00
6+6	1848	287.000	431.000	100200	47	221.000	331.000	74100	41	VCS 487	220.201.0147	47.220,00
6+6	2464	306.000	459.000	93600		230.000	345.000	69600		VCS 523	220.201.0148	52.715,00

Válidos para refrigerantes A2L, consultar.

CARACTERÍSTICAS: -Baterías en forma de "V". -Conexión Δ : Baja velocidad, Conexión Y: Muy baja velocidad (Zonas residenciales).-Batería construida mediante una combinación de tubo de cobre y aleta de aluminio que proporciona un optimizado coeficiente de intercambio térmico. -La separación de aletas es de 2,1 mm. -Sistema de batería flotante, que evita que los tubos entren en contacto con las chapas soporte, asegurando una larga vida en ausencia de fugas. -Secciones separadas e independientes para cada ventilador. -Carrocería en acero galvanizado y lacado con resina poliéster en blanco RAL-9002 de elevada resistencia. -Ventiladores helicoidales con motor de rotor externo, trifásicos 400V 50Hz y dos velocidades. -Con protección IP-54 y protector térmico (Termocontacto).

- OPCIONALES:** -Para refrigerantes HFC o NH₃ con tubo de acero inoxidable.
- Ventiladores conectados a caja exterior.
 - Multicircuitos para servicio a varios compresores.
 - Tubos de acero inoxidable.
 - Aletas de aluminio prelacado, de cobre o de acero inoxidable.
 - Batería tratada con resina de poliuretano (consultar oficina técnica de Frimetel)
 - Ventiladores de conmutación electrónica EC.



Dimensiones Serie VC (mm)

Nº Vent	Ø	A	B	C
2	800	2.210	1.200	1.295
3		3.210		
4		4.210		
5		5.210		
6		6.210		

Serie VC (D) (mm)

Nº Vent	Ø	A	B	C
2+2	800	2.250	2.300	1.875
3+3		3.250		
4+4		4.250		
5+5		5.250		
6+6		6.250		

Condensadores Helicoidales Serie H / HCA / BT y BC

APLICACIÓN: UNIDADES HERMÉTICAS / SIN VENTILADORES

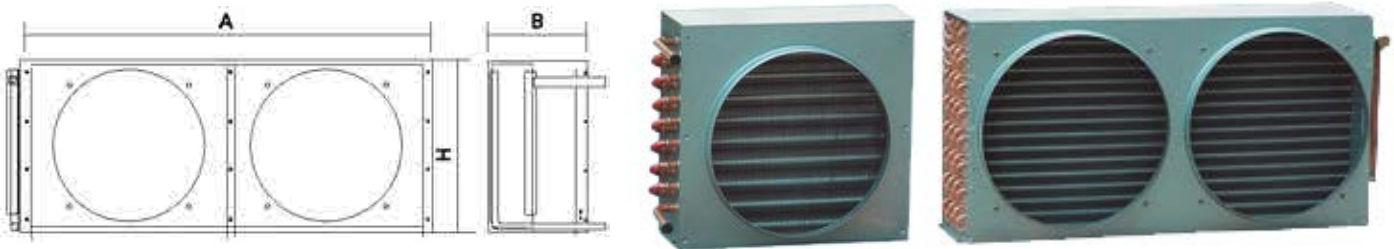
Potencia (W)		Dimensiones (mm) A x B x H	Nº Tubos	Ventiladores	Caudal m³/h	MODELO	CÓDIGO	Precio EUROS
ΔT=10	ΔT=15			Nº x Ø mm				
445	664	275x100x215	7x2	1x200	580	H1-14	220.250.0001	54,00
505	755	280x100x245	8x2	1x200	640	H2-16	220.250.0002	79,00
630	950	280x125x245	8x3	1x200	620	H3-24	220.250.0003	124,00
735	1.105	280x150x245	8x4	1x200	600	H4-32	220.250.0004	142,00
1.025	1.535	310x150x285	9x4	1x250	880	H5-36	220.250.0005	154,00
1.070	1.600	310x150x285	10x4	1x250	880	H6-40	220.250.0006	175,00
1.215	1.830	340x150x315	11x4	1x250	880	H7-44	220.250.0007	206,00
1.690	2.530	420x150x365	12x4	1x300	1.400	H8-48	220.250.0008	227,00
2.265	3.395	610x150x285	9x4D	2x250	1.700	H10-36 D	220.250.0009	266,00
2.440	3.655	610x150x285	10x4D	2x250	1.700	H11-40 D	220.250.0010	283,00
3.045	4.570	670x150x290	11x4D	2x300	2.000	H12-44 D	220.250.0011	350,00
3.315	4.970	770x150x365	12x4D	2x300	2.700	H13-48 D	220.250.0012	417,00

Potencia (W)		Dimensiones (mm) A x B x H	Código Ventiladores normalmente usados	Ventiladores	Caudal m³/h	MODELO	CÓDIGO	Precio EUROS
ΔT=10	ΔT=15			Nº x Ø mm				
2.850	4.275	500 x 150 x 420	230.202.0006	1 x 350	2.260	HCA-164A	220.250.0036	379,00
3.790	5.685	520 x 200 x 465	230.202.0053	1 x 400	3.500	HCA-164B	220.250.0037	524,00
4.987	7.480	770 x 150 x 365	230.202.0004	2 x 300	2.700	HCA-150K	220.250.0038	731,00
9.280	13.920	1145 x 200 x 520	230.202.0006	2 x 350	4.520	HCA-400E	220.250.0039	1.125,00
12.107	18.160	1145 x 230 x 600	230.202.0053	2 x 400	7.000	HCA-400S	220.250.0040	1.231,00
13.895	20.840	1145 x 230 x 600	230.202.0053	2 x 400	6.600	HCA-500T	220.250.0018	1.669,00
20.000	30.000	1145 x 230 x 600	230.202.0012	2 x 450	12.000	HCA-500S	220.250.0041	1.793,00
24.327	36.490	1260 x 230 x 600	230.202.0021	2 x 500	15.500	HCA-600T	220.250.0042	1.934,00
26.727	40.090	1260 x 230 x 742	230.202.0122	2 x 500	15.500	HCA-285	220.250.0043	2.417,00
38.780	58.170	1570 x 400 x 742	230.202.0021	2 x 630	20.500	HCA-286	220.250.0044	3.587,00
50.181	81.838	1260 x 251 x 1446	230.202.0122	4 x 500	31.000	BT-25	220.250.0024	4.734,00
61.933	74.320	2600 x 580 x 760	230.202.0021	2 x 630	25.400	BC-15	220.250.0030	4.345,00

* Rendimientos dados con R-404A

- Aplicación: unidades condensadoras en general.
- Material: tubo de cobre con separación de aletas de aluminio de 3,2 mm.
- La carcasa es de chapa galvanizada proporcionando robustez y durabilidad.

Notas: Moto-Ventiladores no incluidos. Los precios son para baterías horizontales.





Características:

- La gama de condensadores centrífugos KOBOL están diseñados para su uso tanto en interiores como exterior en todas las aplicaciones.
- Desde 9,7 hasta 505 kW de potencia y una amplia gama de niveles de presión.
- Refrigeración y Aire Acondicionado especialmente en bancadas MULTICIRCUITOS.
- Material: tubo de cobre y separación de aletas 2,12 mm. Carcasa en acero galvanizado.
- Cada ventilador dispone de su propia "zona" de ventilación para mayor optimización del aire y facilitar su regulación.
- Opción: pintura epoxi.

Serie GPC/GMC

Motoventiladores de transmisión directa doble entrada con protección IP-44 Clase B

MODELO	Conexiones	Tensión V	CV	Int (A)
GPC-52	1.400 r.p.m	220V/1Ph	1/2	3,5
GPC-82 a GMC-44	900 r.p.m	220-380V/3Ph	11/2	7/4

Serie GPC/GMC

Motoventiladores de transmisión directa doble entrada con protección IP-44 Clase B

MODELO	Velocidad motor	Tensión V	Potencia útil W	Int (A)
GSC-21.. a GSC-71..	1500 r.p.m	220/380/3/50	1.100	4,7/2,7
GSC-23.. a GSC-73..			2.200	8,8/5,1
GSC-25.. a GSC-75..			4.000	15,8/9,1
GSC-27.. a GSC-77..			5.500	20,6/11,9

Posibilidad de orientación en salida de aire. Consultar.

CONDENSADORES CENTRÍFUGOS DE TRANSMISIÓN DIRECTA SIN PINTAR

Potencia Frig. (W)		Presión Disponible Pa	Sup. (m ²)	Ventilador		Caudal m ³ /h	Entrada Flujo Aire	MODELO	CÓDIGO	Precio EUROS
ΔT=10	ΔT=15			Nº	Mod.					
6.483	9.724	0	46,8	1	54	2800	H	GPC-52	221.250.0001	1.257,00
6.254	9.381	50				2625				
5.873	8.809	100				2100	V	GPC-52	221.250.0002	1.379,00
5.415	8.122	150								
12.736	19.105	0	31,2	1	57	7100	H	GPC-82	221.250.0003	1.944,00
12.279	18.418	50				6650				
11.974	17.961	100				5750	V	GPC-82	221.250.0004	2.121,00
11.364	17.046	150								
15.864	23.796	0	46,8	1	57	6600	H	GPC-92	221.250.0005	2.160,00
15.329	22.994	50				6250				
14.567	21.851	100				5250	V	GPC-92	221.250.0006	2.335,00
13.728	20.592	150								
25.092	37.638	0	62,4	2	59	14200	H	GPC-152	221.250.0007	3.546,00
24.253	36.379	50				13300				
23.566	35.350	100				11500	V	GPC-152	221.250.0008	3.723,00
22.422	33.634	150								
31.498	47.247	0	93,5	2	59	13200	H	GPC-162	221.250.0009	4.020,00
31.687	47.530	50				12500				
28.905	43.358	100				10500	V	GPC-162	221.250.0010	4.194,00
27.304	40.956	150								
46.675	70.013	0	140,3	3	61	19800	H	GPC-192	221.250.0011	5.635,00
44.768	67.153	50				18600				
42.480	63.721	100				15600	V	GPC-192	221.250.0012	5.810,00
39.811	59.717	150								

Notas: Los precios son para baterías horizontales. Entrada flujo aire H: horizontal, V:vertical.

Dimensiones Batería Horizontal

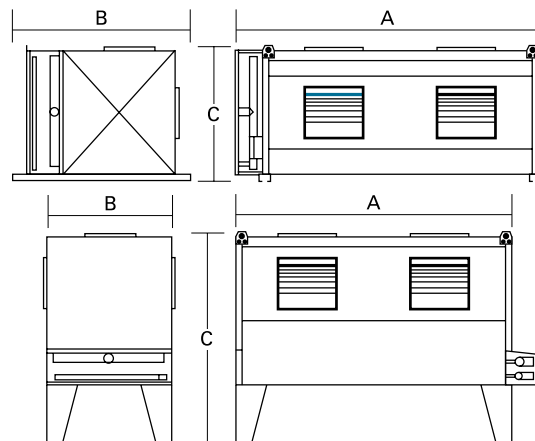
MODELO	A	B	C
GPC-52	575	1.150	750
GPC-82	745		900
GPC-92	745		
GPC-152	1.345		
GPC-162	1.345		
GPC-192	1.945		



Dimensiones Batería Vertical

MODELO	A	B	C
GPC-52	575	490	1100
GPC-82	745	825	1250
GPC-92	745		
GPC-152	1.345		
GPC-162	1.345		
GPC-192	1.945		

Medidas en mm.



Accesorios no incluidos

CONDENSADORES CENTRÍFUGOS DE TRANSMISIÓN DIRECTA SIN PINTAR

Potencia Frig. (W)		Presión Disponible Pa	Sup. (m ²)	Ventilador		Caudal m ³ /h	Entrada Flujo Aire	MODELO	CÓDIGO	Precio EUROS
ΔT=10	ΔT=15			Nº	Mod.					
37.931	56.896	0	142	2	59	16200	H	GMC-23	221.250.0013	5.450,00
36.737	55.106	50				15300				
35.613	53.419	100				13200	V	GMC-23	221.250.0014	5.627,00
33.662	50.493	150								
46.034	69.051	0	214	2	59	15500	H	GMC-24	221.250.0015	6.252,00
44.166	66.250	50				14600				
41.946	62.919	100				12700	V	GMC-24	221.250.0016	6.428,00
39.895	59.843	150								
56.896	85.344	0	214	3	60	24300	H	GMC-33	221.250.0017	7.630,00
55.103	82.655	50				22950				
53.436	80.154	100				19800	V	GMC-33	221.250.0018	7.893,00
50.493	75.740	150								
69.069	103.604	0	321	3	60	23250	H	GMC-34	221.250.0019	8.655,00
66.249	99.374	50				21900				
62.919	94.378	100				19050	V	GMC-34	221.250.0020	9.831,00
59.842	89.764	150								
75.864	113.796	0	248	4	61	32400	H	GMC-43	221.250.0021	9.790,00
73.473	110.210	50				30600				
71.247	106.871	100				26400	V	GMC-43	221.250.0022	10.053,00
67.323	100.985	150								
92.092	138.138	0	408	4	61	31000	H	GMC-44	221.250.0023	11.088,00
88.333	132.499	50				29200				
83.891	125.836	100				27200	V	GMC-44	221.250.0024	12.632,00
79.790	119.685	150								

C.2
513

C.3

C.4

Notas: Los precios son para baterías horizontales.

Dimensiones Batería Horizontal

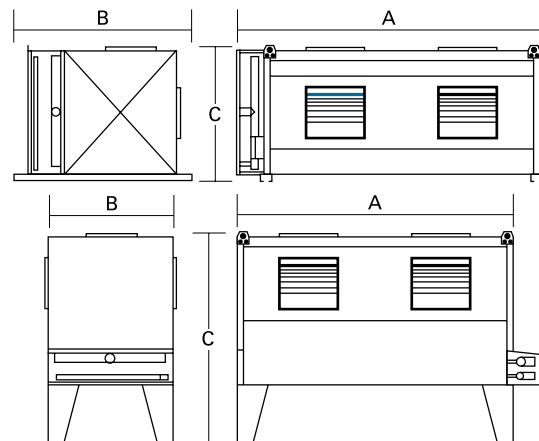
MODELO	A	B	C
GMC-23	2.040	1.120	845
GMC-24	2.040		
GMC-33	2.940		
GMC-34	2.940		
GMC-43	3.840		
GMC-44	3.840		

Dimensiones Batería Vertical

MODELO	A	B	C
GMC-23	2.040	845	1.400
GMC-24	2.040		
GMC-33	2.940		
GMC-34	2.940		
GMC-43	3.840		
GMC-44	3.840		

Medidas en mm.

Accesorios no incluidos



C.5

C.6

C.7



Evaporadores Multitubulares

Pot. Frigorífica (kW)	Nº Circuitos	Caudal nominal (m³/h)	Caudal max. (m³/h)	Diámetro (mm)	Longitud (mm)	ΔP (Bar)	Modelo antiguo	MODELO nuevo	CÓDIGO	Precio EUROS
18,6	1	4	6,3	141	905	0,16	DXS18	DH1-141	240.203.0001	2.853,00
28,2	1	6	7,5	141	1065	0,29	DXS28	DH1-142	240.203.0002	3.128,00
35,1	1	6	7,5	141	1265	0,27	DXS35	DH1-143	240.203.0003	3.286,00
47	1	8	11	141	1415	0,41	DXS47	DH1-144	240.203.0004	3.416,00
55,4	1	9,5	11,5	168	1285	0,34	DXS56	DH1-161	240.203.0005	4.201,00
62,7	1	10,8	14,5	168	1435	0,35	DXS65	DH1-162	240.203.0006	4.344,00
78,6	1	13,5	19	168	1635	0,4	DXS80	DH1-163	240.203.0007	4.589,00
93,2	1	16	22	168	1785	0,44	DXS95	DH1-164	240.203.0008	4.767,00
124,4	1	21,1	35	194	1476	0,4	DXS120	DH1-191	240.203.0009	5.325,00
143,6	1	24,7	35	194	1609	0,48	DXS135	DH1-192	240.203.0010	6.251,00
163,4	1	27,8	35	194	1779	0,37	DXS160R	DH1-193	240.203.0011	6.430,00
163,4	1	27,8	35	194	1779	0,37	DXS165			
202,9	1	34,6	55	219	1826	0,35	DXS200	DH1-211	240.203.0013	7.760,00
202,9	1	34,6	55	219	1826	0,35	DXS210R			
202,9	2	34,6	55	219	1826	0,35	DXD200	DH2-211	240.203.0014	7.782,00
202,9	2	34,6	55	219	1826	0,35	DXD210R			
236,6	1	40,4	55	219	2036	0,41	DXS235R	DH1-212	240.203.0017	9.527,00
236,6	1	40,4	55	219	2036	0,41	DXS240			
236,6	2	40,4	55	219	2036	0,41	DXD235R	DH2-212	240.203.0018	9.745,00
236,6	2	40,4	55	219	2036	0,41	DXD240			
323,2	2	55,1	80	273	2009	0,44	DXD275R	DH2-271	240.203.0021	10.734,00
323,2	2	55,1	80	273	2009	0,44	DXD300			
366	2	62,2	80	273	2009	0,31	DXD345	DH2-272	240.203.0023	11.426,00
401,4	2	68,3	80	273	2009	0,41	DXD385	DH2-273	240.203.0024	12.497,00
401,4	2	68,3	80	273	2009	0,41	DXD390R			

- Evaporadores de expansión en seco de carcasa y tubos: serie DH
- El diseño DH ha sido optimizado para refrigerantes R407F, R407C y R410A pero también puede funcionar con R 134a así como con otros refrigerantes HFC, HFO (como R1234ze) y además refrigerantes naturales como R290 y R 1270.
- Desarrollado para refrigeración industrial y comercial con temperatura de evaporación positiva, típicamente en un rango de 0 ° C / 10 ° C.
- Con su innovador distribuidor de refrigerante patentado y nuevos deflectores de plástico optimizados diseñados para mejorar el rendimiento de la transferencia de calor del lado de la salmuera, la serie de evaporadores de carcasa y tubos DH garantiza la máxima eficiencia, bajo costo y compacidad.
- Los tubos de intercambio DH tienen un patrón acanalado interno específico para maximizar el coeficiente de transferencia de calor y limitar los efectos negativos de la caída de presión.

Soportes soldados (2)

PARA MODELOS...	CÓDIGO	Precio EUROS
DH_141 - DH_144	292.203.0001	237,00
DH_161 - DH_164	292.203.0002	254,00
DH_191 - DH_193	292.203.0003	254,00
DH_211 - DH_212	292.203.0004	494,00
DH_271 - DH_273	292.203.0005	287,00

Bridas (2)

PARA MODELOS...	CÓDIGO	Precio EUROS
DH_141 - DH_144	292.203.0006	Consultar
DH_161 - DH_164	292.203.0007	Consultar
DH_191 - DH_193	292.203.0008	925,00
DH_211 - DH_212	292.203.0009	Consultar
DH_271 - DH_273	292.203.0010	Consultar

Capacidades calculadas según las siguientes condiciones de trabajo.

R refrigerante	R407 C
Entrada Tª Agua	+ 12 °C
Salida Tª Agua	+ 7 °C
Factor Resistencia	0,000043 m2K/W
Tª Evaporación	+ 2,75 °C
Tª Condensación	+ 45,26 °C
Recalentamiento	5 K



Condensadores Multitubulares de agua dulce. Serie CXP



C.1

Condensadores Multitubulares- Estandar

Pot. Frigorífica (kW)	Nº Circuitos	Caudal nominal (m³/h)	Caudal max. (m³/h)	Dimensiones (mm)		ΔP (Bar)	MODELO	CÓDIGO	Precio EUROS
				Diámetro	Largo				
8	4	1,6	2	114	569	0,27	CXP 111-XXS-4P	241.203.0001	1.279,00
13	4	2,7	3	114	569	0,38	CXP 112-XXS-4P	241.203.0002	1.590,00
17	4	3,4	4	114	569	0,37	CXP 113-XXS-4P	241.203.0003	1.980,00
19	2	3,7	4,45	114	973	0,24	CXP 111-XS-2P	241.203.0004	2.174,00
25	2	4,4	6,7	114	973	0,16	CXP 112-XS-2P	241.203.0005	2.301,00
32	2	5,4	8,9	114	973	0,15	CXP 113-XS-2P	241.203.0006	2.433,00
42	2	7	11	141	981	0,14	CXP 142-XS-2P	241.203.0007	2.824,00
52	2	9,2	13,2	141	981	0,17	CXP 143-XS-2P	241.203.0008	2.938,00
60	2	10,5	15,5	141	981	0,17	CXP 144-XS-2P	241.203.0009	3.068,00
67	2	10,5	11,2	141	1381	0,38	CXP 142-S-2P	241.203.0010	3.318,00
75	2	12	13,4	141	1381	0,36	CXP 143-S-2P	241.203.0011	3.533,00
85	2	14,5	15,7	141	1381	0,39	CXP 144-S-2P	241.203.0012	3.734,00
105	2	17	17,9	168	1396	0,4	CXP 161-S-2P	241.203.0013	4.372,00
115	2	19	20,1	168	1396	0,4	CXP 162-S-2P	241.203.0014	4.489,00
125	2	21,5	22,4	168	1396	0,41	CXP 163-S-2P	241.203.0015	4.673,00
166	1	28,6	35,7	168	1906	0,21	CXP 161-M-1P	241.203.0016	4.847,00
185	1	32	40	168	1906	0,22	CXP 162-M-1P	241.203.0017	5.022,00
205	1	35	44,8	168	1906	0,23	CXP 163-M-1P	241.203.0018	5.181,00

C.2
515

- Los condensadores se entregan sin válvulas manuales ni de seguridad. Solicitarlas aparte.
- Condensadores con carcasa de acero y tubos en cobre.
- Soportes del condensador por separado.
- Para otras necesidades, temperaturas y gases, consultar.

C.3

Soportes soldados (2)

PARA MODELOS...	CÓDIGO	Precio EUROS
CXP - CXPM 142-144	292.203.0011	267,00
CXP - CXPM 161-163	292.203.0012	340,00

Resto de modelos disponibles, CONSULTAR.

Capacidades calculadas según las siguientes condiciones de trabajo.

Tipo de Refrigerante	R404 A
Tª entrada Agua	+ 30 °C
Tª entrada ref	+ 85 °C
Factor Resistencia	0,000043 m2K/W
Tª Condensación	+ 40 °C
Subenfriamiento	3 K
Caída presión agua	Max 50 kPa

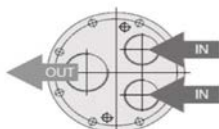
C.4

C.5

Bridas (2)

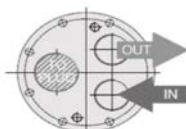
PARA MODELOS...	CÓDIGO	Precio EUROS
CXP - CXPM de 142-163	292.203.0013	353,00

Conexiones de agua a 2 pasos



Agua de Torre

Conexiones de agua a 4 pasos



Agua de Red



C.6

C.7



Condensadores Multitubulares Marinos. Serie CXPM

Condensadores Multitubulares Alfa Laval - Marinos

Pot. Frigorífica (kW)	Nº Circuitos	Caudal nominal (m³/h)	Caudal max. (m³/h)	Dimensiones (mm)		ΔP (Bar)	MODELO
				Diámetro	Largo		
17	2	3,6	3,6	114	969	0,22	CXPM111-XS-2P
25	2	5,2	5,5	114	969	0,25	CXPM 112-XS-2P
34	2	7,2	7,2	114	969	0,25	CXPM113-XS-2P
43	2	9,1	9,1	141	977	0,23	CXPM 142-XS-2P
51	2	10,7	10,7	141	977	0,23	CXPM143-XS-2P
60	2	12,7	12,7	141	977	0,24	CXPM 144-XS-2P
59	2	9,3	9,3	141	1377	0,3	CXPM142-S-2P
68	2	11,1	11,1	141	1377	0,31	CXPM 143-S-2P
80	2	12,8	12,8	141	1377	0,31	CXPM144-S-2P
92	2	14,7	14,7	168	1392	0,3	CXPM 161-S-2P
104	2	16,7	16,7	168	1392	0,31	CXPM162-S-2P
115	2	18,1	18,1	168	1392	0,3	CXPM 163-S-2P
153	1	29,5	29,5	168	1892	0,21	CXPM161-M-1P
172	1	33,1	33,1	168	1892	0,23	CXPM 162-M-1P
193	1	37,1	37,1	168	1892	0,25	CXPM 163-M-1P

- Condensadores con carcasa en acero y tubos en CuNi
- Los condensadores se entregan sin válvulas manuales ni de seguridad. Solicitarlas aparte.
- Soportes del condensador por separado.
- Para otras necesidades, temperaturas y gases, consultar.

Capacidades calculadas según las siguientes condiciones de trabajo.

Refrigerante	R404 A
Temp. entrada agua mar	+ 30 °C
Temp. entrada ref.	+ 85 °C
Factor ensuciamiento	0,000043 m2K/W
Temp. condensación	+ 40 °C
Subenfriamiento	3 K
Perdida carga agua mar	Max 50 kPa





Condensador Multitubular de Agua Horizontal K, Version Estándar

Pot. Frigorífica (kW)		Caudal Nominal (m³/h)	DP bar	Nº Pasos	Caudal Agua			MODELO	CÓDIGO	Precio EUROS
DT=15°C	DT=10°C				Ø (mm)	Longitud (mm)	Distancia entre Fijaciones (mm)			
8	5,3	1,37	0,11	2	108	602	400	K033N	241.100.0004	844,00
6,9	4,6	0,68	0,22	4						
15,3	10,2	2,74	0,11	2						
13,2	8,8	1,37	0,22	4						
21,4	14,3	2,74	0,15	2						
17,2	11,5	1,37	0,28	4						
31,1	24,1	6,41	0,33	2	159	863	740	K203H	241.100.0011	1.780,00
30,8	20,5	3,2	0,64	4						
51,1	34,1	8,56	0,33	2						
43,6	29,1	4,28	0,64	4						
77,7	51,8	10,71	0,4	2						
63,5	42,3	5,35	0,78	4						
124,8	83,2	18,32	0,3	2	216	1.113	740	K373H	241.100.0006	2.564,00
100,2	66,8	8,33	0,59	4						
157,1	104,7	23,32	0,3	2						
131,1	87,4	11,66	0,58	4						
					216	1.176	740	K573H	241.100.0010	3.585,00
								K813H	190.111.0390	4.720,00

Condensador Multitubular de Agua Horizontal K..B, Versión Agua Marina

Pot. Frigorífica (kW)		Caudal Nominal (m³/h)	DP bar	Nº Pasos	Caudal Agua			MODELO	CÓDIGO	Precio EUROS
DT=15°C	DT=10°C				Ø (mm)	Longitud (mm)	Distancia entre Fijaciones (mm)			
13,2	8,9	2,74	0,11	2	108	631	400	K073HB	241.100.0002	1.604,00
11,5	7,7	1,37	0,22	4						
18,6	12,3	2,74	0,15	2						
15	10	1,37	0,28	4						
31,4	21,1	6,41	0,33	2						
27,1	18,2	3,2	0,64	4						
44,7	29,7	8,56	0,33	2	159	890	740	K123HB	241.100.0003	2.435,00
37,9	25,5	4,28	0,64	4						
67,1	45,6	10,71	0,4	2						
55	37,3	5,35	0,78	4						
107,3	71,6	18,32	0,3	2						
86,2	57,5	8,33	0,59	4						
130,7	87,7	23,32	0,3	2	216	1.218	740	K203HB	241.100.0012	2.673,00
110,1	74	11,66	0,58	4						
								K283HB	241.100.0008	3.262,00
								K373HB	241.100.0013	3.378,00
								K573HB	241.100.0014	5.435,00
								K813HB	241.100.0015	6.561,00

- Potencia indicada con las condiciones: T° entrada de agua de + 20°C. T° de descarga de +90 °C.
- Conexiones de la válvula de seguridad: 3/8 NPT Hembra y Macho 1/4 -12UNF.
- Modelos H: soporte por separado, Modelos HB: soporte incluido.





Condensadores Multitubulares Serie K

Características Técnicas Condensador Multitubular Horizontal de Agua «K»

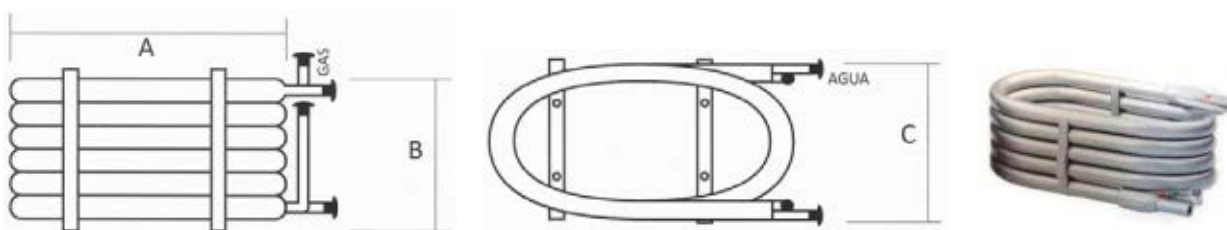
Tipo Condensador	Conexiones					Peso condensador Standard / Agua de Mar (Kg)	Volumen (dm ³)	
	Refrigerante		Agua				Refrigerante	Agua
	Entrada	Salida	Circuitos	Entrada	Salida			
K033 N/B	1/2	3/8	2	2 x G 1/2	G 3/4	9 / 10	3,8	0,4
			4	G 1/2	G 1/2			
K073 H/B	1/2	3/8	2	2 x G 1/2	G 3/4	10,5 / 11,5	3,4	0,7
			4	G 1/2	G 1/2			
K123 H/B	5/8	1/2	2	2 x G 1/2	G 3/4	14 / 17	5,1	0,9
			4	G 1/2	G 1/2			
K203 H/B	5/8	5/8	2	2 x G 3/4	G 1/2	26 / 30	11,8	1,8
			4	G 3/4	G 3/4			
K283 H/B	7/8	7/8	2	2 x G 3/4	G 1/2	27 / 31	11,3	2,1
			4	G 3/4	G 3/4			
K373 H/B	1 1/8	7/8	2	2 x G 3/4	G 1/2	35 / 40	14,5	3,1
			4	G 3/4	G 3/4			
K573 H/B	1 3/8	1 1/8	2	G 2	G2	58 / 65	29,4	5,8
			4	G 1 1/4	G 1 1/4			
K813 H/B	1 3/8	1 1/8	2	G 2	G2	63 / 69	27,7	7,0
			4	G 1 1/4	G 1 1/4			

- Condensador de agua para sistemas de refrigeración y aire acondicionado.
- Temperatura de aplicación -10 / + 120 °C.
- Presión de funcionamiento: 33 bares (gas), 10 bares (agua), marcado CE.
- Fabricado en carcasa de acero con tubos de cobre (tubos de cupro níquel para la versión de agua de mar)
- Conexión para visor y válvula de seguridad.
- Conexiones laterales hembra para refrigerante (Rotalock).



Condensadores por Agua a Contracorriente

DIMENSIONES (mm)			CONEXIONES		Kcal/h DT-10	CONSUMO LITROS/h	MODELO	CÓDIGO	Precio EUROS
A	B	C	GAS entrada-salida	AGUA entrada-salida					
330	80	118	3/8 - 3/8"	3/8"	680	104	33	291.950.0011	300,00
330	100	118	3/8 - 3/8"	3/8"	880	135	50	291.950.0010	356,00
330	120	118	1/2 - 3/8"	3/8"	1.370	215	75	291.950.0012	401,00
400	150	190	1/2 - 3/8"	1/2"	1.920	310	100	291.950.0008	599,00
425	150	190	1/2 - 3/8"	1/2"	3.040	490	150	291.950.0009	653,00
600	170	275	5/8 - 1/2"	3/4"	4.480	705	200	291.950.0007	1.108,00
600	20	275	5/8 - 1/2"	3/4"	5.440	850	300	291.950.0013	1.246,00
600	225	275	5/8 - 1/2"	3/4"	6.560	1.100	400	291.950.0014	1.425,00



TECNAC

Condensadores Coaxiales

kW	Referencia	MODELO	CÓDIGO	Precio EUROS
5	0,3001	CN-50*	206.250.0008	944,00
6,5	0,3002	CN-70	206.250.0002	987,00
10,4	0,3003	CN-110	206.250.0003	1.143,00
17,0	0,3004	CN-170	206.250.0004	1.622,00
21,8	0,3005	CN-220	206.250.0009	1.834,00
30,0	0,3006	CN-300	206.250.0007	2.488,00

* Hasta finalización de stock.

COLOR **RAL-9005**

COLOR **RAL-7031** -Opcional, recargo del 3% sobre el Precio Unitario.

OTROS COLORES ESPECIALES: -Opcionales, recargo del 5% sobre el Precio Unitario.



CONDICIONES DE FUNCIONAMIENTO, CONDENSADORES

P (bar)	Tª mínima / Tª máxima [°C]
28 (lado refrigerante)	-10 / +60
10 (lado agua)	-10 / +60

**CERTIFICACIÓN CE EN TODOS LOS CONDENSADORES.
VER EMBALAJE RECOMENDADO EN "PÁGINA DE EMBALAJE".**



Descubre más en www.beijer.es

BEIJER REF

Ibérica

Misión

Proporcionar experiencia global
y soluciones en productos de control de temperatura

Valores fundamentales



Compromiso



Participación



Franqueza



Unidad

Evaporación (1) R-449A				Condensación (2) R-449A				Recuperación de Calor (3) R-449A				Superficie m ²	MODELO	CÓDIGO	Precio EUROS
Watt	Primario kg/h	Secundario kg/h	Kpa	Watt	Primario kg/h	Secundario kg/h	Kpa	Watt	Primario kg/h	Secundario kg/h	Kpa				
750	19,83	128,8	1,24	450	7,98	77,54	0,189	850	72,54	146,5	0,58	0,09	B5 TH x 10	250.203.0017	348,00
1650	43,62	283,3	1,26	1050	18,62	180,9	0,272	3.251	277,4	560,1	2,09	0,216	B5 TH x 20	250.203.0018	402,00
2.300	56,54	394,8	6,32	1.100	19,81	189,5	1,49	3.000	256,0	516,9	9,62	0,184	B8 TH x 10	250.203.0019	418,00
5.200	127,8	892,7	8,32	2.500	45,03	430,8	1,98	6.700	571,8	1.155	12,5	0,414	B8 TH x 20	250.203.0020	513,00
7.400	181,9	1.270	8,11	4.000	72,05	689,3	2,41	10.100	861,9	1.740	13,7	0,644	B8 TH x 30	250.203.0021	614,00
11.000	270,4	1.888	49	4.800	86,46	827,1	9,64	-----	-----	-----	-----	0,612	B15 H x 20	250.203.0022	639,00
-----	-----	-----	-----	7.500	135,1	1.292	11,1	-----	-----	-----	-----	0,952	B15 H x 30	250.203.0023	786,00
-----	-----	-----	-----	3.100	54,97	534,2	1,1	11.000	938,7	1.895	11,1	0,64	B10 TH x 20	250.203.0024	575,00
-----	-----	-----	-----	4.800	85,12	827	1,23	17.000	1.451	2.929	12,6	0,96	B10 TH x 30	250.203.0025	696,00
-----	-----	-----	-----	6.800	120,6	1.172	1,49	21.500	1.835	3.705	12,5	1,18	B10 TH x 40	250.203.0026	822,00
-----	-----	-----	-----	-----	-----	-----	-----	26.000	2.219	4.480	13,1	1,49	B10 TH x 50	250.203.0027	948,00
-----	-----	-----	-----	-----	-----	-----	-----	30.000	2.560	5.169	13,7	1,80	B10 TH x 60	250.203.0028	1.073,00
-----	-----	-----	-----	-----	-----	-----	-----	35.000	2.987	6.031	15,6	2,11	B10 TH x 70	250.203.0029	1.196,00
16.100	395,7	2.764	63,3	12.000	216,1	2.068	34,7	-----	-----	-----	-----	1,13	B25 TH x 20	250.203.0030	806,00
24.000	589,9	4.120	64,3	19.000	342,2	3.274	39,5	-----	-----	-----	-----	1,76	B25 TH x 30	250.203.0031	1.008,00
-----	-----	-----	-----	25.000	450,3	4.308	40	-----	-----	-----	-----	2,39	B25 TH x 40	250.203.0032	1.206,00
-----	-----	-----	-----	29.000	522,4	4.997	36,3	-----	-----	-----	-----	3,15	B25 TH x 50	250.203.0033	1.404,00
-----	-----	-----	-----	35.000	630,4	6.031	38,8	-----	-----	-----	-----	3,78	B25 TH x 60	250.203.0034	1.602,00
-----	-----	-----	-----	39.000	702,5	6.720	37,7	-----	-----	-----	-----	4,41	B25 TH X 70	250.203.0191	2.695,00
-----	-----	-----	-----	-----	-----	-----	-----	42.000	3.584	7.237	13	2,63	B35 H x 30	250.203.0035	2.333,00
-----	-----	-----	-----	-----	-----	-----	-----	56.000	4.779	9.650	13,8	3,57	B35 H x 40	250.203.0036	2.616,00
-----	-----	-----	-----	-----	-----	-----	-----	68.000	5.803	11.720	14,1	4,51	B35 H x 50	250.203.0037	2.898,00
-----	-----	-----	-----	21.000*	-----	-----	-----	-----	-----	-----	-----	-----	*B80 H x 30	250.203.0078	1.100,00
-----	-----	-----	-----	29.000*	-----	-----	-----	-----	-----	-----	-----	-----	*B80 H x 40	250.203.0167	1.214,00
-----	-----	-----	-----	36.000*	-----	-----	-----	-----	-----	-----	-----	-----	*B80 H x 50	250.203.0168	1.397,00
-----	-----	-----	-----	42.000*	-----	-----	-----	-----	-----	-----	-----	-----	*B80 H x 60	250.203.0131	1.390,00
24.000	589,9	4.120	62,8	12.500	225,2	2.154	17,52	-----	-----	-----	-----	1,68	B85 H x 30	250.203.0220	870,00
32.000	786,6	5.493	63,5	17.000	306,2	2.929	18,3	-----	-----	-----	-----	2,28	B85 H x 40	250.203.0221	1.002,00
-----	-----	-----	-----	21.000	378,3	3.619	18,2	-----	-----	-----	-----	2,88	B85 H x 50	250.203.0219	1.673,00
-----	-----	-----	-----	25.500	459,3	4.394	18,9	-----	-----	-----	-----	3,48	B85 H x 60	250.203.0119	1.210,00
50.000	1.229	8.548	51,6	28.000	504,3	4.825	16,3	-----	-----	-----	-----	3,7	B120 TH x 30	250.203.0039	2.641,00
65.000	1.598	11.160	50,5	40.000	720,5	6.893	19,3	-----	-----	-----	-----	5,02	B120 TH x 40	250.203.0040	3.047,00
-----	-----	-----	-----	50.000	900,6	8.616	19,9	-----	-----	-----	-----	6,34	B120 TH x 50	250.203.0041	3.453,00
-----	-----	-----	-----	60.000	1.081	10.340	20,8	-----	-----	-----	-----	7,66	B120 TH x 60	250.203.0042	3.856,00
-----	-----	-----	-----	70.000	1.261	12.060	21,8	-----	-----	-----	-----	8,98	B120 TH x 70	250.203.0043	4.264,00
65.000	1.598	11.160	50,5	-----	-----	-----	-----	-----	-----	-----	-----	5,02	V120 TH x 40	250.203.0044	3.341,00
80.000	1.966	13.730	50,7	-----	-----	-----	-----	-----	-----	-----	-----	6,34	V120 TH x 50	250.203.0045	3.814,00
95.000	2.335	16.310	51,8	-----	-----	-----	-----	-----	-----	-----	-----	7,66	V120 TH x 60	250.203.0046	4.285,00
110.000	2.704	18.880	53,5	-----	-----	-----	-----	-----	-----	-----	-----	8,98	V120 TH x 80	250.203.0047	5.228,00

*** Rendimientos Condensación Serie B80 calculados con R404A.**

Los cálculos son orientativos, en caso de necesitar otro tipo de condición ó para aplicaciones Agua-Agua, Agua-Glicol, Agua-Agua de Piscina, etc, no dude en consultar modelos estándar ó minex.

Los modelos estándar son 4 conexiones en la misma cara, para otro tipo de configuración y/o aplicaciones consultar.

Condiciones de Cálculo:

(1) Temp. Evap.: +2°C
Sobrecalentamiento: 5K
Temp. entrada Agua: +12°C
Temp. salida Agua: +7°C
A partir de 50 placas utilizar Modelos V
"con distribuidor interno de líquido"

(2) Temp. Cond.: +40°C

T. Descarga compresor: +75°C
Sub enfriamiento: +5K
T. entrada agua: +30°C
T. salida agua: +35°C

(3) Temp. Cond.: +45°C

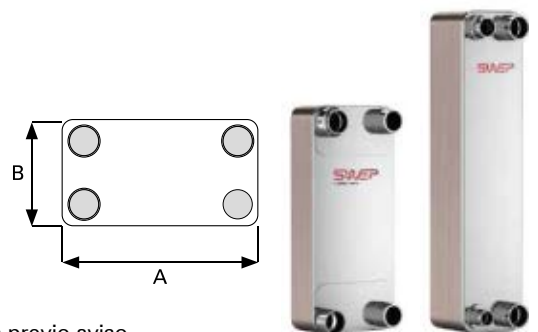
T. Descarga compresor: +75°C
T. entrada agua: +35°C
T. salida agua: +40°C
10-20% condensado

Características constructivas:

Presión max. trabajo a 140°C: 32bar (464Psi)
Presión max. trabajo a 225°C: 27bar (392 Psi)
Presión de prueba: 50BAR (725 Psi)
Mínima temperatura de trabajo: -196°C
Condiciones sujetas a la normativa PED
Material de placa: EN 10028/7-1.4401 (AISI 316)
Material de soldadura: Cobre puro (99,9%)
Material conexiones: EN 10028/7-1.4401 (AISI 316)

MODELO	Peso (kg)	A (mm)	B (mm)	Fondo (mm) (conex. no incluidas)	N.º máx. Placas
B5	0.6 + (0.044xN)	187	72	11.3 + (2.24xN)	60
B8	0.9 + (0.070xN)	310	72	11.3 + (2.24xN)	60
B10	1.5 + (0.126xN)	287	117	10.4 + (2.34xN)	120
B15	1.3 + (0.106xN)	465	72	11.3 + (2.24xN)	60
B25	2.2 + (0.234xN)	524	117	10.4 + (2.34xN)	120
B80	2.1 + (0.170xN)	526	119	10.0 + (2.24xN)	140
B35	6.7 + (0.336xN)	393	243	11.0 + (2.34xN)	250
B120	10.0 + (0.427xN)	525	243	14.0 + (2.34xN)	250
V120	10.7 + (0.447xN)	525	243	14.0 + (2.34xN)	250

Sweep se reserva el derecho de modificación de diseño, características y prestaciones sin previo aviso



C.1

Accesorios

C.2
522

RESISTENCIAS MS

Potencia (W)	MODELO	CÓDIGO	Precio EUROS
200	MS 0390	291.208.0042	198,00
250	MS 0440	291.208.0043	207,00
300	MS 0550	291.208.0044	226,00
350	MS 0630	291.208.0045	244,00
	MS 0700	291.208.0031	266,00
400	MS 0850	291.208.0046	302,00
500	MS 0950	291.208.0047	319,00
600	MS 1050	291.208.0048	333,00
	MS 1250	291.208.0032	335,00
750	MS 1550	291.208.0049	392,00
	MS 1750	291.208.0050	424,00
850	MS 1900	291.208.0033	432,00
	MS 2250	291.208.0051	511,00
1200	MS 2250	291.208.0051	511,00
1300	MS 2500	291.208.0034	533,00

- Desescarche en batería para cámaras frigoríficas con Tª por encima de 0 °C
- Fácil instalación posterior
- Vulcanizado especial para funcionamiento en cámaras frigoríficas.
- Conexiones en un solo extremo
- Clase de protección IP 66

C.3

RESISTENCIAS ST

Potencia (W)	MODELO	CÓDIGO	Precio EUROS
440	ST 1280 U140	291.208.0001	266,00
730	ST 2060 U140	291.208.0002	370,00
1030	ST 2840 U140	291.208.0003	422,00
1310	ST 3610 U140	291.208.0005	479,00
1890	ST 5170 U140	291.208.0004	584,00

C.4

Potencia (W)	MODELO	CÓDIGO	Precio EUROS
410	ST 0920 U 050	291.208.0052	231,00
460	ST 1020 U 050	291.208.0053	244,00
	ST 1020 U 150	291.208.0054	244,00
490	ST 1070 U 100	291.208.0055	262,00
560	ST 1220 U 050	291.208.0056	268,00
590	ST 1270 U 100	291.208.0057	275,00
700	ST 1480 U 100	291.208.0058	319,00
	ST 1480 U 150	291.208.0059	319,00
880	ST 1850 U 150	291.208.0060	356,00
1040	ST 2150 U 150	291.208.0061	392,00
1190	ST 2450 U 150	291.208.0062	415,00
1690	ST 3440 U 150	291.208.0063	476,00
1990	ST 4030 U 150	291.208.0064	529,00
2390	ST 4820 U 150	291.208.0065	559,00

C.5

Potencia (W)	MODELO	CÓDIGO	Precio EUROS
480	ST 1890 WS 050	291.208.0006	412,00
540	ST 2110 WS 060	291.208.0007	432,00
650	ST 2510 WS 060	291.208.0008	464,00
740	ST 2850 WS 070	291.208.0009	491,00
900	ST 3460 WS 100	291.208.0010	515,00
930	ST 3560 US 100	291.208.0014	518,00
1010	ST 3860 WS 100	291.208.0011	561,00
1090	ST 4160 US 100	291.208.0015	564,00
1170	ST 4460 WS 100	291.208.0012	598,00
1300	ST 4960 US 100	291.208.0016	596,00
1330	ST 5060 WS 100	291.208.0013	656,00

C.6

- Desescarche en batería para cámaras frigoríficas con temperatura por debajo de 0 °C

C.7

RESISTENCIAS MS PARA MODELOS DE GAMAS:

Del FAV-401 al FAV-416 y del FAV-601 al FAV-616.
 Del HVA-400 al HVA-414, del HVA-700 al HVA-714 y del HVA-1000 al HVA-1014.
 Del DLK-401 al DLK-434 y del DLK-601 al DLK-634.
 Del DLKT-401 al DLKT-434 y del DLKT-601 al DLKT-634.
 Del DHN-401 al DHN-404 y del DHN-601 al DHN-604.

Consultar selección en el catálogo Roller de BEIJER.



RESISTENCIAS ST PARA MODELOS DE GAMAS:

Del FAVT-401 al FAVT-416 y del FAVT-601 al FAVT-616.

Consultar selección en el catálogo Roller de BEIJER.



RESISTENCIAS ST PARA MODELOS DE GAMAS (Batería):

Del HVAT-400 al HVAT-414.
 Del HVAT-700 al HVAT-714.
 Del HVAT-1000 al HVAT-1014.

Consultar selección en el catálogo Roller de BEIJER.

RESISTENCIAS ST PARA MODELOS DE GAMAS (Batería):

Del HVAT-400 al HVAT-414.
 Del HVAT-700 al HVAT-714.
 Del HVAT-1000 al HVAT-1014.

Consultar selección en el catálogo Roller de BEIJER.

RESISTENCIAS DE SILICONA 230V SI

Longitud Calefactada (m)	Potencia (W)	MODELO	CÓDIGO	Precio EUROS
1	50	SI 1	291.208.0035	161,00
2	100	SI 2	291.208.0036	183,00
3	150	SI 3	291.208.0037	188,00
4	200	SI 4	291.208.0038	211,00
5	250	SI 5	291.208.0039	237,00
6	300	SI 6	291.208.0040	277,00
7	350	SI 7	291.208.0041	295,00

- Rango de temperaturas del cable entre -55 °C y +120 °C.
- La resistencia flexible no está diseñada para funcionar continuamente.
- La resistencia SI no puede estar sumergida en agua.



RESISTENCIAS DE COLLAR ZH

Para Hélice Ø (mm)	Potencia (W)	MODELO	CÓDIGO	Precio EUROS
300	70	ZH 300	291.208.0066	262,00
400	60	ZH 400	291.208.0067	268,00
450	75	ZH 450	291.208.0068	299,00
500	75	ZH 500	291.208.0069	299,00

- Vulcanizado especial para funcionamiento en ambientes muy húmedos.
- La alta calidad del acero empleado garantiza un largo funcionamiento en condiciones extremas.
- La potencia de la resistencia va en función del diámetro del ventilador.



GUÍA DE DARDO DE AIRE NL

Referencia Roller	Ventilador	MODELO	CÓDIGO	Precio EUROS
56000626	300 mm.	NL 300	291.208.0070	192,00

Las guías del dardo de aire incrementan el alcance por encima del 100 %, manteniendo el caudal y el nivel sonoro. Se puede colocar posteriormente a la instalación del evaporador. Se minimizan los efectos sobre la recirculación del aire y la creación de zonas con temperatura elevada en la cámara. Las guías están fabricadas en material sintético de alta calidad y se pueden aplicar en cámaras frigoríficas con una temperatura ambiente superior a -40 °C.



CONEXIÓN A MANGA TEXTIL TA

Referencia Roller	Diámetro	MODELO	CÓDIGO	Precio EUROS
160022	290	TA 250	291.208.0071	293,00
160001	350	TA 300	291.208.0072	302,00
160002	400	TA 350	291.208.0073	315,00
160003	440	TA 400	291.208.0074	336,00
160004	495	TA 450	291.208.0075	372,00
160005	545	TA 500	291.208.0076	392,00

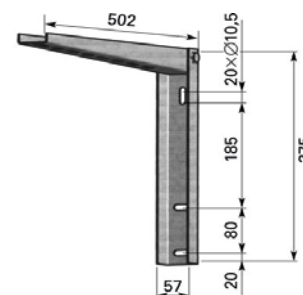


La conexión para manga textil se utiliza en cámaras o salas que requieran una distribución de aire uniforme sin corrientes molestas. La conexión para manga textil es necesaria para instalar el Defrost Damper. La conexión para manga textil produce una pérdida de carga adicional. Esto debe ser tenido en cuenta al seleccionar el evaporador.

Para ventiladores con diámetro superior a 500 mm, el Defrost Damper o las mangas textiles se sujetan directamente a la rejilla de los ventiladores. Construcción TA: Aluminio con revestimiento plástico blanco, con fijaciones.

SOPORTES DE SUJECCIÓN

	Ventilador	MODELO	CÓDIGO	Precio EUROS
En chapa de acero galvanizada, pintado con polvo electro-estático blanco. Carga estática máxima por soporte: 20 kg. Ref. Roller: 0290086	HVA/T x00-x06 FAV/T x01-x06 x11-x14	WAND-K1	291.208.0077	180,00



C.1

Accesorios

RESISTENCIAS ST

Potencia (W)	MODELO	CÓDIGO	Precio EUROS
270	ST 0980 US 44	291.208.0017	277,00
460	ST 1570 US 44	291.208.0018	362,00
660	ST 2170 US 44	291.208.0019	412,00

C.2
524

RESISTENCIAS **ST** PARA MODELOS DE GAMAS:

Del FKN-411EC al FKN-436EC.
Del FKNT-611EC al FKNT-636EC.

Consultar selección en el catálogo Roller de BEIJER.



C.3

RESISTENCIAS ST

Potencia (W)	MODELO	CÓDIGO	Precio EUROS
400	ST 1200 U 70	291.208.0020	255,00
550	ST 1590 U 70	291.208.0021	325,00
700	ST 1991 U 70	291.208.0022	357,00
1000	ST 2790 U 70	291.208.0023	418,00
1300	ST 3570 U 70	291.208.0024	503,00
1450	ST 3981 U 70	291.208.0025	496,00
1900	ST 5171 U 70	291.208.0026	584,00

C.4

RESISTENCIAS **ST** PARA MODELOS DE GAMAS:

Del DLKT-401EC al DLKT-434EC.
Del DLKT-601EC al DLKT-634EC.

Consultar selección en el catálogo Roller de BEIJER.



C.5

RESISTENCIAS ST

Potencia (W)	MODELO	CÓDIGO	Precio EUROS
570	ST 1660 U 100	291.208.0027	345,00
1030	ST 2860 U 100	291.208.0028	438,00
1500	ST 4050 U 100	291.208.0029	541,00
2000	ST 5250 U 100	291.208.0030	624,00

RESISTENCIAS **ST** PARA MODELOS DE GAMAS:

Del DLKT(E+)441EC al DLKT(E+)464EC.
Del DLKT(E+)741EC al DLKT(E+)764EC.
Del DLKT(E+)1041EC al DLKT(E+)1064EC.

Consultar selección en el catálogo Roller de BEIJER.

C.6



C.7

Motoventiladores

Aplicación en modelo	Hélice Ø mm	r.p.m	Tensión Alimentación	MODELO Ventilador	CÓDIGO ECO	CÓDIGO	Precio EUROS
EVS	200	-	-	-	171001	291.200.0001	22,00
EP-MIC	200	-	-	-	171601	291.200.0002	22,00
EP	230	1300	230/1/50-60	VN-10201048/1700-2	171501	291.200.0003	144,00
EVS	200						
MIC	230						
DFE	315	1300/1170	230-240/1/50-60	R09R3132A4M23535	199501	291.200.0004	441,00
MTE	Motor Hélice Ø 250 mm	1340/1090		95 W	173470	291.200.0005	379,00
					171303	291.200.0006	23,00
STE	315	1320		R09R3132P4M3510T	192901	291.200.0007	731,00
LFE							
IDE	450	1370Δ/1030I	400/3/50	FB045.VDA.4C.1LNV	265501	291.200.0008	1.946,00
	560	1360Δ/1090I		FE056.VDA.4I.1INV	265601	291.200.0009	2.331,00
CTE-LFE	250	-	-	-	173301	291.200.0010	23,00
CTE	250	1300	230-240/1/50-60	NG-25-40/11	173440	291.200.0011	226,00
	315	1360		S4E-315-AC 08-07	173035	291.200.0012	1.230,00
ICE-41B..44B	450	1340	400/3/50	Doble velocidad	175701	291.200.0013	920,00
ICE-52B..54B	560	1340			199920	291.200.0014	3.573,00
ICE-62B..65B	630	1340		199981	291.200.0015	845,00	
ACE/KCE	500	1400/1150		FE050.VDK.41 V7	265907	291.200.0016	1.093,00
		950/870		FE050.SDK.41 V7	265908	291.200.0017	1.531,00
		700/600		FE050.ADK.41 V7	265909	291.200.0018	956,00
ACE/RCE/KCE	630	970/640		FE063.SOK.41 V7	266001	291.200.0019	1.361,00
		650/480		FE063.ADK.41 V7	266002	291.200.0020	2.330,00
		420/320		FE063.NDK.41 V7	266003	291.200.0021	1.902,00
ACE	800	890/660		-	266111	291.200.0022	1.784,00
		680/530	-	266114	291.200.0023	2.536,00	
VCE		630/400	-	266112	291.200.0024	1.399,00	
VCEW		440/340	-	266113	291.200.0025	2.433,00	
KCE		380/240	-	266115	291.200.0026	8.422,00	
		670/530	-	270001	291.200.0027	10.589,00	
ACE	1000	420/310	-	270002	291.200.0028	10.589,00	
		380/250	-	270003	291.200.0029	10.589,00	

• Para motoventiladores, grupo motoventilador y rejillas de modelos antiguos. CONSULTAR

Recambios Evaporadores y Condensadores

Resistencias

MODELO Evaporador	Cantidad Resis. Electricas	Potencia (W)	CÓDIGO ECO	CÓDIGO	Precio EUROS
EP-80	1	300	172001	291.200.0030	95,00
EP-100		300	172001	291.200.0030	95,00
EP-200		600	172002	291.200.0031	105,00
EP-300		900	172003	291.200.0032	137,00
EVS-40		400	170201	291.200.0033	95,00
EVS-60		400	170301	291.200.0034	95,00
EVS-100		600	170202	291.200.0035	105,00
EVS-130/200		600	170302	291.200.0036	105,00
EVS-180		1000	170203	291.200.0037	140,00
EVS-290		1000	170303	291.200.0038	140,00
MIC-80		2	365	191101	291.200.0039
MIC-100	365		191001	291.200.0040	115,00
MIC-160	730		191102	291.200.0041	167,00
MIC-200	730		191002	291.200.0042	167,00
MIC-300	1095		191003	291.200.0043	182,00
MIC-400	1370		191004	291.200.0044	227,00
MIC-500	1645		191005	291.200.0045	262,00
DFE-28-7	2 RBA+1 RSA	500	197601	291.200.0046	231,00
DFE-38-3					
DFE-31-EH-3					
DFE-31-EL-7					
DFE-57-7		1000	197602	291.200.0047	261,00
DFE-76-3					
DFE-32-EH-3					
DFE-32-EL-7		1500	197603	291.200.0048	321,00
DFE-85-7					
DFE-115-3					
DFE-33-EH-3					
DFE-33-EL-7					
DFE-113-7					
DFE-153-3	2000	197604	291.200.0049	400,00	
DFE-34-EH-3					
DFE-34-EL-7	2500	197605	291.200.0050	457,00	
DFE-141-7					
DFE-191-3					
DFE-35-EH-3					
DFE-35-EL-7					
DFE-170-7	2850	197606	291.200.0051	544,00	
DFE-229-3					
DFE-36-EH-3					
DFE-36-EL-7					

Nota: precio unitario.

RBA y RBA: Resistencia de alta potencia en batería
 RBB: Resistencia de baja potencia en batería
 RBM: Resistencia de media potencia en batería
 RSA: Resistencia de alta potencia en bandeja de desagüe.
 RSB: Resistencia de baja potencia en bandeja de desagüe.

Resistencias					
MODELO Evaporador	Cantidad Resis. Electricas	Potencia (W)	CÓDIGO ECO	CÓDIGO	Precio EUROS
LFE-46-5	3	850	264301	291.200.0052	285,00
LFE-21-EM-5					
LFE-64-5		1100	264302	291.200.0053	336,00
LFE-22-EM-5					
LFE-103-5		1400	264303	291.200.0054	390,00
LFE-23-EM-5					
LFE-108-5		2000	264304	291.200.0055	431,00
LFE-152-5					
LFE-34-EM-5					
LFE-34-FM-5					
STE-29-3	2 RBA+1 RSA	400	198901	291.200.0056	228,00
STE-31-AH-3	2 RBA+1 RSA	750	198903	291.200.0057	254,00
STE-57-3					
STE-32-AH-3	2 RBA+1 RSA	1100	198905	291.200.0058	375,00
STE-88-3					
STE-33-AH-3	2 RBA+1 RSA	1450	198907	291.200.0059	435,00
STE-118-3					
STE-34-AH-3	1 RBA+1 RAS	500	198902	291.200.0060	228,00
STE-37-7	2 RBB	250	199001	291.200.0061	
STE-31-BL-7	1 RBA+1 RAS	900	198904	291.200.0062	301,00
STE-75-7	2 RBB	450	199002	291.200.0063	
STE-32-BL-7	1 RBA+1 RAS	1400	198906	291.200.0064	375,00
STE-102-7	2 RBB	700	199003	291.200.0065	
STE-33-BL-7	1 RBA+1 RAS	1800	198908	291.200.0066	393,00
STE-150-7	2 RBB	900	199004	291.200.0067	
STE-34-BL-7	1 RBA+ 1 RSA	450	197810	291.200.0068	207,00
MTE 13H4					
MTE 14H4		900	197805	291.200.0074	250,00
MTE 23H4					
MTE 24H4		1330	197806	291.200.0076	296,00
MTE 33H4					
MTE 34H4		1750	197807	291.200.0078	338,00
MTE 43H4					
MTE 44H4	1 RBA	450	197810	291.200.0068	207,00
MTE 13L7	1 RBB*	225	197906	291.200.0069	
MTE 14L7	1 RSB	225	197906	291.200.0069	250,00
MTE 15L7	1 RBA	900	197805	291.200.0074	
MTE 23L7	1 RBB*	450	197901	291.200.0075	222,00
MTE 24L7	1 RSB	450	197901	291.200.0075	
MTE 25L7	1 RBA	1330	197806	291.200.0076	296,00
MTE 34L7					
MTE 35L7	1 RBB*	665	197902	291.200.0077	338,00
MTE 44L7	1 RSB	665	197902	291.200.0077	
MTE 45L7	1 RBA	1750	197807	291.200.0078	338,00
MTE 45L7	1 RBB*	875	197903	291.200.0079	
MTE 45L7	1 RSB	875	197903		

Nota: precio unitario.

RBA: Resistencia de alta potencia en batería
 RBB: Resistencia de baja potencia en batería
 RBM: Resistencia de media potencia en batería
 RSA: Resistencia de alta potencia en bandeja de desagüe.
 RSB: Resistencia de baja potencia en bandeja de desagüe.

Recambios Evaporadores y Condensadores

Resistencias

MODELO Evaporador	Cantidad Resis.Electricas	Potencia (W)	CÓDIGO ECO	CÓDIGO	Precio EUROS
CTE-20-3	2 RBA+1 RAS	250	197801	291.200.0070	214,00
CTE-26-H3					
CTE-17-6					
CTE-20-M6					
CTE-15-8					
CTE-16-L8					
CTE-26-3					
CTE-38-H3					
CTE-21-6					
CTE-29-M6					
CTE-17-8					
CTE-23-L8					
CTE-39-3		425	197802	291.200.0071	224,00
CTE-53-H3					
CTE-34-6					
CTE-41-M6					
CTE-29-8					
CTE-34-L8					
CTE-53-3					
CTE-75-H3					
CTE-43-6					
CTE-58-M6					
CTE-35-8					
CTE-45-L8					
CTE-59-3		600	197803	291.200.0072	265,00
CTE-80-H3					
CTE-51-6					
CTE-63-M6					
CTE-44-8					
CTE-51-L8					
CTE-79-3					
CTE-113-H3					
CTE-64-6					
CTE-86-M6					
CTE-52-8					
CTE-68-L8					
CTE-106-3	800	197804	291.200.0073	296,00	
CTE-150-H3					
CTE-86-6					
CTE-115-M6					
CTE-70-8					
CTE-90-L8					

RBA y RBA: Resistencia de alta potencia en batería
 RBB: Resistencia de baja potencia en batería
 RBM: Resistencia de media potencia en batería
 RSA: Resistencia de alta potencia en bandeja de desagüe.
 RSB: Resistencia de baja potencia en bandeja de desagüe.

Nota: precio unitario.

Resistencias

MODELO Evaporador	Cantidad Resis.Electricas	Potencia (W)	CÓDIGO ECO	CÓDIGO	Precio EUROS
CTE-85-3	1 RBA+1 RAS 2RBB	900 450	197805 197901	291.200.0074 291.200.0075	250,00 222,00
CTE-116-H3					
CTE-72-6					
CTE-96-M6					
CTE-64-8					
CTE-84-L8	1 RBA+1 RAS 2RBB	1330 665	197806 197902	291.200.0076 291.200.0077	296,00 296,00
CTE-128-3					
CTE-174-H3					
CTE-109-6					
CTE-145-M6					
CTE-96-8	1 RBA+1 RAS 2RBB	1750 875	197807 197903	291.200.0078 291.200.0079	296,00 296,00
CTE-125-L8					
CTE-171-3					
CTE-233-H3					
CTE-194-M6					
CTE-121-8	1 RBA+1 RAS 2RBB	2020 1010	197808 197904	291.200.0080 291.200.0081	313,00 313,00
CTE-158-L8					
CTE-213-3					
CTE-291-H3					
CTE-181-6					
CTE-243-M6	1 RBA+1 RAS 2RBB	2400 1200	197809 197905	291.200.0082 291.200.0083	320,00 320,00
CTE-159-8					
CTE-209-L8					
CTE-256-3					
CTE-349-H3					
CTE-217-6					
CTE-291-M6					
CTE-192-8					
CTE-254-L8					

RBA y RBA: Resistencia de alta potencia en batería
 RBB: Resistencia de baja potencia en batería
 RBM: Resistencia de media potencia en batería
 RSA: Resistencia de alta potencia en bandeja de desagüe.
 RSB: Resistencia de baja potencia en bandeja de desagüe.

Nota: precio unitario.

Recambios Evaporadores y Condensadores

Resistencias

MODELO	Nº Resistencia x Modelo	Potencia (W)	CÓDIGO ECO	CÓDIGO	Precio EUROS
IDE-41A04/07/10	4 RBA	840	262608	291.200.0084	231,00
	2 RSA	840	275001	291.200.0086	
IDE- 41B04/07/10	2 RBA	840	262608	291.200.0084	231,00
	4 RBB	420	262708	291.200.0085	
IDE- 42A04/07/10	2 RSA	840	275001	291.200.0086	300,00
	4 RBA	1700	262609	291.200.0087	
IDE- 42B04/07/10	2 RSA	1700	275002	291.200.0130	300,00
	2 RBA	1700	262609	291.200.0087	
	4 RBB	850	262709	291.200.0088	
IDE- 43A04/07/10	2 RSA	1700	275002	291.200.0130	371,00
	4 RBA	2500	262610	291.200.0090	
IDE- 43B04/07/10	2 RSA	2500	275003	291.200.0092	371,00
	2 RBA	2500	262610	291.200.0090	
	4 RBB	1250	262710	291.200.0091	
IDE- 52A04/07/10	2 RSA	2500	275003	291.200.0092	452,00
	4 RBA	2140	262612	291.200.0094	
	2 RBB	1070	262712	291.200.0095	
	2 RBM	1605	266304	291.200.0093	
IDE- 52B04/07/10	2 RSB	1070	275305	291.200.0096	512,00
	6 RBA	2140	262612	291.200.0094	
	4 RBB	1070	262712	291.200.0095	
IDE- 53A04/07/10	2 RSB	1070	275305	291.200.0096	452,00
	4 RBA	3200	262613	291.200.0098	
	2 RBB	1600	262713	291.200.0099	
	2 RBM	2400	275005	291.200.0097	
IDE- 53B04/07/10	2 RSB	1600	275306	291.200.0100	532,00
	6 RBA	3200	262613	291.200.0098	
	4 RBB	1600	262713	291.200.0099	
IDE- 54A04/07/10	2 RSB	1600	275306	291.200.0100	532,00
	4 RBA	4300	262614	291.200.0103	
	2 RBB	2150	262714	291.200.0104	
	2 RBM	3225	275056	291.200.0101	
IDE- 54B04/07/10	2 RSB	2150	275307	291.200.0102	616,00
	6 RBA	4300	262614	291.200.0103	
	4 RBB	2150	262714	291.200.0104	
					291.200.0105

Nota: precio unitario.

RBA y RBA: Resistencia de alta potencia en batería
 RBB: Resistencia de baja potencia en batería
 RBM: Resistencia de media potencia en batería
 RSA: Resistencia de alta potencia en bandeja de desagüe.
 RSB: Resistencia de baja potencia en bandeja de desagüe.

Resistencias

MODELO	Nº Resistencia x Modelo	Potencia (W)	CÓDIGO ECO	CÓDIGO	Precio EUROS
ICE-54A06 / A10 ICE-B06 / B10	4 RBA	4300	262614	291.200.0106	616,00
	4 RBB	2150	262714	291.200.0107	
	1 RSA	4300	275007	291.200.0108	
	1 RSB	2150	275307	291.200.0109	
ICE-54D06 / D10	5 RBA	4300	262614	291.200.0106	616,00
	5 RBB	2150	262714	291.200.0107	
	1 RSA	4300	275007	291.200.0108	
	1 RSB	2150	275307	291.200.0109	
ICE-62A06 / A10	6 RBA	1960	262616	291.200.0110	440,00
	3 RBB	980	262716	291.200.0112	
	1 RSA	1960	275008	291.200.0113	
	1 RSB	980	275308	291.200.0111	
ICE-62B06 / B10	9 RBA	1960	262616	291.200.0110	440,00
	1 RBB	980	262716	291.200.0112	
	1 RSA	1960	275008	291.200.0113	
	1 RSB	980	275308	291.200.0111	
ICE-62D06 / D10	16 RBA	1960	262716	291.200.0112	440,00
	2 RSA	1960	275008	291.200.0113	
ICE-63B06 / B10	9 RBA	2960	262617	291.200.0114	517,00
	1 RBB	1480	262717	291.200.0116	
	1 RSA	2960	275009	291.200.0115	
	1 RSB	1480	275309	291.200.0117	
ICE-63D06 / D10	16 RBA	2960	262717	291.200.0116	517,00
	2 RSA	2960	275009	291.200.0117	
ICE-64B06 / B10	9 RBA	3900	262618	291.200.0118	600,00
	1 RBB	1950	262718	291.200.0120	
	1 RSA	3900	275010	291.200.0121	
	1 RSB	1950	275310	291.200.0119	
ICE-64D06 / D10	16 RBA	3900	262718	291.200.0120	600,00
	2 RSA	3900	275010	291.200.0121	
ICE-65C06 / C10	18 RBA	3450	262615	291.200.0122	861,00
	3 RSA	3450	275011	291.200.0123	
ICE-65D06 / D10	21 RBA	3450	262615	291.200.0122	861,00
	3 RSA	3450	275011	291.200.0123	

RBA y RBA: Resistencia de alta potencia en batería
 RBB: Resistencia de baja potencia en batería
 RBM: Resistencia de media potencia en batería
 RSA: Resistencia de alta potencia en bandeja de desagüe.
 RSB: Resistencia de baja potencia en bandeja de desagüe.

Nota: precio unitario.

Recambios Evaporadores y Condensadores

Resistencias

MODELO	Nº Resistencia x Modelo	Potencia (W)	CÓDIGO ECO	CÓDIGO	Precio EUROS
ICE-41B06 / B10	3 RBA	840	262608	291.200.0124	231,00
	3 RBB	420	262708	291.200.0125	
	1 RSA	840	275001	291.200.0126	
	1 RSB	420	275301	291.200.0127	
ICE-42A06/ A10 ICE-42B06/ B10	3 RBA	1700	262609	291.200.0128	300,00
	3 RBB	850	262709	291.200.0129	
	1 RSA	1700	275002	291.200.0130	
	1 RSB	850	275302	291.200.0131	
ICE 43A06/ A10 ICE-43B06/ B10	3 RBA	2500	262610	291.200.0132	371,00
	3 RBB	1250	262710	291.200.0133	
	1 RSA	2500	275003	291.200.0134	
	1 RSB	1250	275303	291.200.0135	
ICE 44B06/ B10	3 RBA	3300	262611	291.200.0136	446,00
	3 RBB	1650	262711	291.200.0137	
	1 RSA	3300	275004	291.200.0138	
	1 RSB	1650	275304	291.200.0139	
ICE-51A06 / A10 ICE-51B06 / B10	4 RBA	900	262619	291.200.0140	440,00
	4 RBB	450	262719	291.200.0141	
	1 RSA	900	275012	291.200.0142	
	1 RSB	450	275311	291.200.0143	
ICE-52A06 / A10 ICE-52B6/ B10	4 RBA	2140	262612	291.200.0170	363,00
	4 RBB	1070	262712	291.200.0171	
	1 RSA	2140	275012	291.200.0160	
	1 RSB	1070	275311	291.200.0172	
ICE-52D06 / D10	5 RBA	2140	262612	291.200.0140	440,00
	5 RBB	1070	262712	291.200.0141	
	1 RSA	2140	275005	291.200.0142	
	1 RSB	1070	275305	291.200.0143	
ICE-53A06 / A10 ICE-B06 / B10	4 RBA	3200	262613	291.200.0144	517,00
	4 RBB	1600	262713	291.200.0145	
	1 RSA	3200	275006	291.200.0146	
	1 RSB	1600	275306	291.200.0147	
ICE-53D06 / D10	5 RBA	3200	262613	291.200.0144	517,00
	5 RBB	1600	262713	291.200.0145	
	1 RSA	3200	275006	291.200.0146	
	1 RSB	1600	275306	291.200.0147	

Nota: precio unitario.

RBA y RBA: Resistencia de alta potencia en batería
 RBB: Resistencia de baja potencia en batería
 RBM: Resistencia de media potencia en batería
 RSA: Resistencia de alta potencia en bandeja de desagüe.
 RSB: Resistencia de baja potencia en bandeja de desagüe.

REPUESTOS MODELOS	Referencia Frimetel	CÓDIGO	Precio EUROS
Motoventilador con soporte Incluye motor eléctrico, hélice, cable y soporte.			
MVP 21-42-64-85	MQ.M4.5 (Ø150)	291.201.0029	65,00
MVG-FMA / MVM-MVB 35-55-75-115-125-160-190 anteriores a 2011 / FBV 15-25	MQ.M4.10 (Ø230)	291.201.0028	86,00



Motoventilador al completo Incluye motoventilador, rejilla soporte redonda y caja de conexiones (1) Rejilla cuadrada antigua (2) Modelos antiguos			
---	--	--	--



FRA-90-140 ; FRM-80-100	M2.25.M4.VR (Ø250)	291.201.0087	250,00
FBV-20-30-40; DFMN-7-10	M2.25.M4.AR (Ø250)	291.201.0004	250,00
FRA-150-175-200-250-360-375-420-520-670-730; FRM-110-120-145-170-230-240-260-320-450-455; FRB-100-105-150-160-200-210-270-290; FRL-90-95-130-155-175-185-215-270; CPN-42-54-83-109 (1) FA-175; (1) FMX-120; (1) FXB-85; ECM, ECB todos los modelos (2) FA-160; (2) FMX-110; (2) FXB-80; (2) CPT todos los modelos	M1.30.M4.VR (Ø300)	999.201.0001	Consultar
DFMN-16-20-24-37-44-50-60-82; DFAN-25-30-38-56-70-80-97-125; FBV-50-60; (1) PFX-12-24-36-48-60-72; (1) PFA-19-38-56-75-94-112; MVM-MVB 150-180-210-250-340; PIMN 18-20-40-44-55-60;	M1.30.M4.AR (Ø300)	291.201.0009	Consultar
DFMS-16-20-24-37-44-50-60-82; DFAS-25-30-38-56-70-80-97-125	M2.30.M6.AR (Ø300)	291.201.0088	308,00
CPN-113-114-116-123-124-126-133-134-136-143-144-146-143D-144D-146D-163D-164D-166D (1) FA-250-360-530-720-890-1060; (1) FMX-170-230-340-460-570-680; (1) FXB-105-150-220-300-370-440	M2.35.M4.VR (Ø350)	291.201.0006	355,00
FRA-500-530-720-830-890-1060-1150-1300-1420-1450; FRM-300-340-460-510-580-680-860-900-1140-1250; FRB-180-220-300-330-370-405-440-500-505-590-790-810; FRL-165-190-280-315-350-380-430-490-495-570-630-690; CPN-153-209-213-214-216-223-224-226-233-234-236-243-244-246-283-313-377-418-243D-244D-246D-263D-264D-266D	M1.40.M4.VR (Ø400)	291.201.0012	436,00
DFAN-54-65-75-87-112-130-160-190; DFMN-35-40-48-55-72-85-95-110	M1.40.M4.AR (Ø400)	291.201.0010	436,00
DFAS-54-65-75-87-112-130-160-190; DFMS-35-40-48-55-72-85-95-110	M1.40.M6.AR (Ø400)	291.201.0077	436,00

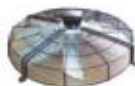
Motoventilador Incluye motoventilador, cable y condensador			
PLAN-26-30-57-70-97; PLMN-17-20-38-44-60; FBV-61-69	M1.30.M4.VH (Ø300)	291.201.0008	274,00
MVM-MVB-150-180-210-250-340; CPD-CPDA	M2.30.M6.VH (Ø300)	291.201.0005	274,00
PLAS-26-30-57-70-97; PLMS-17-20-38-44-60; FBV-42-47	M1.40.M4.VH (Ø400)	291.201.0013	414,00
PLAN-112-140-160-210; PLMN-72-86-95-120	M1.40.M6.VH (Ø400)	291.201.0011	414,00
PLAS-112-140-160-210; PLMS-72-86-95-120			



Motoventilador con acoplamiento Incluye motoventilador, caja de conexión y pieza acoplamiento en L. (1) Mod.de sustitución directa y no necesita pieza de acoplamiento			
FA-240-340-490-670-830-980; FMX-160-220-330-440-550-660; FXB-100-145-210-285-350-420;(1) FBV-70, PFX-18, PFA-28	M2.35.M4.AH (Ø350)	291.201.0007	340,00



Motoventilador con sujeción frontal Incluye motoventilador, rejilla soporte y caja de conexiones. (1) Modelos deben conectarse a baja veloc.(Y) (2) Modelos llevan rejilla cuadrada antigua			
CFN-10-11-12-13	MB.40.T4.VR2 (Ø400)	291.201.0078	940,00
(2)CFN-15-17-19; (1) (2)CFS-11-12-13; (2)FMX-900-1320; (2)FXB-600-870;	MB.45.T4.VR2 (Ø450)	291.201.0074	744,00
(2)CFSS-8-9-10	MB.45.T8.VR2 (Ø450)	291.201.0079	744,00
FRM-1280-1320-1860-2360-2500-2800-3600; FRB-800-1100-1500-1700-2200-2700; FRL-700-870-1200-1570-1850-2400	ME.50.T4.VR2 (Ø500)	291.201.0061	808,00
MRM-850-950-1280-1320-1860-2360-2500-2800-3600; MRB-560-800-1100-1500-1700-1750-2200-2700			
MRL-540-700-870-1200-1570-1650-1850-2400			
PIM; PIB; PIL todos los modelos-all models; DFAN-1170-1420-2250-2840-3100-3700-4100; DFMN-830-920-1600-1840-2000-2500-2900; DFBN-450-610-940-1220-1400-1800-2100; (1)DFAS-1170-1420-2250-2840-3100-3700-4100; (1)DFMS-830-920-1600-1840-2000-2500-2900; (1)DFBS-450-610-940-1220-1400-1800-2100	ME.50.T4.AR2 (Ø500)	291.201.0080	808,00
FRM-MRM-4000-4500; FRB-MRB-3400-3800; FRL-MRL-3000-3500			
(2)CFN-20-24-28-30-33-35-55-60-66-70-99-106-197-211; (1) (2)CFS-16-18-19-20-23-25-38-40-46-51-76-152	MC.56.T4.VR2 (Ø560)	291.201.0001	Consultar





REPUESTOS MODELOS	Referencia Long. aleateada	CÓDIGO	Precio EUROS
----------------------	-------------------------------	--------	-----------------

Resistencias Eléctricas (Modelos Generales) 230V



Resistencias de acero inoxidable, cables unidos mediante vulcanización; L=Longitud aleateada

FRM-80-100-120; MVM-MVB-35-55; ECM-115-130-150; ECB-95; FMX-120;FXB-85; DFM-16; FMA-40-60; PFX-12; FMX-170; FXB-105; CPD-75-100	RS-38 / L=380	291.201.0033	58,00
FRM-110-145-170-230; FRB-100-105-150; FRL-90-95-130; PLM-17-20;DFM-20-24-35-40; PFX-18; PIM-18-20; PIB-15-17	R-92 / L=500	291.201.0015	60,00
FRM-300 FRB-180; FRL-165; FMX-230; FXB-150; DFM-37-48-830; DFB-450	RS-55 / L=550	291.201.0039	63,00
FRM-340-460; FRB-220-300; FRL-190-280; PIM-900-1300; PIB-550-750	RS-70 / L=700	291.201.0021	68,00
PIL-400-650; MVM-MVB-75; ECM-200-250-290; ECB-120-155-195; FBV-15-20-25;DFM-55; FMA-80-120; PFX-24	RS-85 / L=850	291.201.0014	70,00
FRM-MRM-850-950-1280; FRB-MRB-560-650-800; FRL-MRL-540-600-700; MRX-520; FCM-950; DFM-920; DFB-610	RS-1001 / L=1000	291.201.0042	74,00
CPD-150-200; FMX-340; FXB-220; DEMX-460; DEXB-305			
FRM-240-260-320-450; FRB-160-200-210-290; FRL-155-175-185-270; PLM-38-44; DFM-44-50; FBV-30-40; PFX-36	RS-1101 / L=1100	291.201.0025	76,00
FMX-160-900; FXB-300-600	R-84 / L=1300	291.201.0027	82,00
FRM-510-580; FRB-330-370-405; FRL-315-350-380; PLM-72; ECM-390-470; ECB-275-320; MVM-MVB-125-150-180-210	RS-1401 / L=1400	291.201.0040	84,00
FBV-42; DFM-72-85-1600; DFB-940			
CPD-225-300	R-95 / L=1500	291.201.0048	86,00
FBV-50; FMX-570; FXB-370; DEMX-920; DEXB-610; PFX-48	R-604 / L=1600	291.201.0023	91,00
FRM-455-680-1290-1780; FRB-270-440-1050-1450; FRL-215-430-865-1160; PIM-1700-1900; PIB-1000-1350; PIL-850-1150			
MRB-1050-1450; MRL-865-1160; MRX-710-960; PLM-60;	RS-1701 / L=1700	291.201.0034	95,00
ECM-530; ECB-380; MVM-MVB-160-190; FBV-47; FCM-1290-1780; DFM-60			
FRM-MRM-1320-1860-2360-2590-3500; FRB-MRB-1100-1500-1700-2160-2650; FRL-MRL-870-1200-1570-1795-2340;	RS-2001 / L=2000	291.201.0041	106,00
DFM-1840; DFB-1220; CPD-400; MRB-2950; MRL-2550; MRX-1720; TTM-TNHM-2440-2550-3000-3850; TTB-TNHB-1650-			
2100-2350-3100; TTL-TNHL-1500-1700-2150-2650; TTX-TNHX-1250-1600-1750-2200; FBV-60; CPD-400; PFX-60	RS-2101 / L=2100	291.201.0032	106,00
FRM-860; FRB-500-505; FRL-490-495; PLM-86-95; MVM-MVB-250-340; FBV-61; DFM-82-95-110-2000; DFB-1400			
FRM-900-1140-1250-2430; FRB-590-790-810-1730; FRL-570-630-690-1590; PIM-2400-2850; PIB-1550-2150; PIL-1500-1950	RS-2551 / L=2550	291.201.0038	121,00
MRB-2150; MRL-1800; MRX-1300; FCM-2430-2550; PLM-120; FBV-69; CPD-500; DEMX-1840; DEXB-1220			
FRM-MRM-2500-2800-3600-4000-4490-4500-4800; FRB-MRB-2200-2700-3400-3450-3800-3900; FRL-MRL-1850-2400-	RS-3001 / L=3000	291.201.0035	147,00
2960-3000-3500-3850; MRB-3750-4100-5300-6400; MRL-3300-4000-5100-5900; MRX-2300-2850-3450-4850;			
PIM-3100; PIB-2600; PIL-2450; TTM-TNHM-3700-4400-4700-5200; TTB-TNHB-2800-3350-3800-4800;			
TTL-TNHL-2500-2850-3600-4200; TTX-TNHX-2000-2450-2900-3400; DFM-2500-2900; DFB-1800-2100			

Resistencias Eléctricas (Modelos Generales) 400V

GRM-GNHM-2450-2600; GRB-GNHB-1740-2300; GRL-GNHL-1600-1830; GRX-GNHX-1550-1790	RS-2201 / L=2200	291.201.0043	112,00
GRM-GNHM-3900-4600-4750; GRB-GNHB-3300-3850-4000; GRL-GNHL-2600-3450-3600; GRX-GNHX-2350-2950-3000	RS-3301 / L=3300	291.201.0036	152,00
TTM-TNHM-6000-7600; TTB-TNHB-5250-6100; TTL-TNHL-5050-5800; TTX-TNHX-4000-5300	RS-4001 / L=4000	291.201.0037	171,00
GRM-GNHM-4900-5500-6350-7400; GRB-GNHB-4650-5200-5450-6450; GRL-GNHL-4100-5000-5350-6050	RS-4401 / L=4400	291.201.0081	196,00
GRX-GNHX-3350-4550-5100-5850			
GRM-GNHM-6300-7500-8500; GRB-GNHB-5400-6500-8100; GRL-GNHL-5150-6000-7000; GRX-GNHX-4700-5800-7250	RS-5501 / L=5500	291.201.0082	215,00

C.5

Resistencias Eléctricas Mini-Vap 230V



MVG-25	R-60 / L=300	291.201.0092	50,00
MVP-21	R-61 / L=250	291.201.0022	49,00
MVP-42; MVG-40	R-62 / L=500	291.201.0020	54,00
MVP-64	R-63 / L=750	291.201.0083	71,00
MVP-85; MVG-80	R-64 / L=1000	291.201.0018	70,00
MVG-120	R-65 / L=1500	291.201.0019	76,00



C.6

Resistencias Eléctricas Gravity Models 230V

SN-2-3	R-723	291.201.0084	80,00
SN-4-5	R-745 / L=1400	291.201.0051	84,00
SN-6-7; EG-38	R-767 / L=1800	291.201.0017	96,00
SN-8-9; EG-44-55	R-789 / L=2100	291.201.0016	106,00
SN-10; EG-63-95	R-710 / L=2400	291.201.0024	117,00



Resistencias para tubo de desagüe

Para modelos comerciales de pequeño tamaño	RDF-50 / L=1000	291.201.0031	33,00
Para modelos comerciales de pequeño tamaño	RDF-100 / L=2000	291.201.0030	40,00



Resistencias flexibles. Motor 230V de silicona de baja potencia. Se coloca en el tubo de desagüe.

C.7

VENTILADORES AXIALES DE ROTOR EXTERNO (IMPELENTES/ASPIRANTES)

Hélice (mm)	Caudal	Tensión	Potencia (W)	Dirección Aire	MODELO	CÓDIGO	Precio EUROS
250	990	230 I	50	Impelente	# FN025-4EW.W8.A7*	230.202.0001	205,00
	990	230 I	50	Aspirante	# FN025-4EK.W8.V7*	230.202.0002	205,00
300	1950	230 I	90	Impelente	# FN030-4EW.WC.A7*	230.202.0003	234,00
	1950	230 I	90	Aspirante	# FN030-4EK.WC.V7*	230.202.0004	234,00
350	2900	230 I	130	Impelente	# FN035-4EW.WD.A7*	230.202.0005	298,00
	2900	230 I	130	Aspirante	# FN035-4EK.WD.V7*	230.202.0006	298,00
	3500	230/400 III	190	Aspirante	# FN035-4DK.OF.V7P2*	230.202.0123	350,00
400	4450	230 I	260	Aspirante	# FN040-4EK.OF.V7P2	230.202.0124	395,00
	3900	230 I	240	Impelente	# FN040-4EW.OF.A7P1	230.202.0125	487,00
	3850	230/400 III	230	Aspirante	# FN040-4DK.OF.V7P2*	802.202.0022	395,00
	3850	230/400 III	230	Impelente	# FN040-4DW.OF.A7P2*	802.202.0023	437,00
450	5300	230 I	390	Aspirante	FB045-4EK.4F.V4P*	230.202.0010	576,00
	4900	230 I	180	Aspirante	FN045-6EK.4F.V7P1*	230.202.0174	714,00
	5600	230/400 III	350	Aspirante	# FN045-4DK.2F.V7P2*	230.202.0127	461,00
	5600	230/400 III	350	Impelente	# FN045-4DW.2F.A7P2*	230.202.0128	440,00
	7100	400 III	540/360	Aspirante	FN045-VDK.4F.V7P1*	230.202.0012	698,00
500	8800	230 I	640	Aspirante	FN050-4EK.4I.V7P1*	230.202.0145	704,00
	6400	230 I	270	Aspirante	FN050-6EK.4F.V7P3	230.202.0194	846,00
	9500	400 III	770/490	Aspirante	FN050-VDK.4I.V7P1*	230.202.0016	747,00
	9500	230/400 III	770	Aspirante	FN050-4DK.4I.V7P1*	230.202.0122	596,00
	9500	230/400 III	770	Impelente	FN050-4DW.4I.A7P1*	230.202.0013	664,00
560	10500	400 III	1000/600	Aspirante	FC056-VDK.4I.V7	230.202.0082	812,00
630	9800	230/400 III	420	Aspirante	FB063-6DK.4I.V4P*	230.202.0020	806,00
	11000	230 I	660	Aspirante	FN063-6EK.4I.V7P1*	230.202.0129	894,00
	11200	230/400 III	630	Aspirante	FN063-6DK.4I.V7P1*	230.202.0021	909,00
	11200	400 III	620/440	Aspirante	FN063-SDK.4I.V7P1*	230.202.0022	731,00
710	13800	230 I	950	Aspirante	FN071-6EK.6K.V7P1	230.202.0023	1.390,00
	15500	400 III	940/620	Aspirante	FN071-SDK.6F.V7P1	230.202.0024	1.460,00
800	25500	400 III	1800/1150	Aspirante	FN080-SDS.6N.V7	230.202.0025	1.680,00
910	25800	400 III	1650/1000	Aspirante	FN091-SDK.6N.V7P2*	R801.300.0060	1.830,00



PALA FN, Fibra Vidrio



PALA FN Aluminio

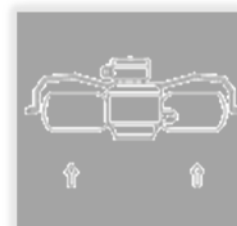


PALA FC

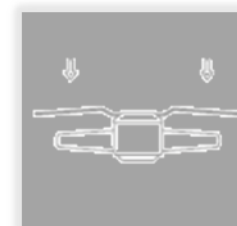


PALA FB

DIRECCIÓN DEL FLUJO DE AIRE



V: ASPIRANTE



A: IMPELENTE

CARACTERÍSTICAS:

- Hasta 40.000 horas de trabajo en régimen continuo.
- Pueden llegar a funcionar hasta los -40°C (según las condiciones de trabajo). Modelos monofásicos consultar.
- Construcción compacta libre de mantenimiento.
- Regulable en tensión de 0 a 100%.
- Motor protegido por termostatos. Dispositivo a instalar para protección del motor.
- Ventiladores marcados con * pueden funcionar a frecuencias de 50 y 60 Hz
- Ventiladores marcados con # disponen de palas fabricadas en fibra de vidrio.
- Todos montan rejilla K para embocadura corta (salvo el de 800 mm) y caja de bornas.
- Para otros modelos diferentes en potencias, ejecuciones, prestaciones, etc. consultar.
- Cumplen la Normativa Europea de Eficiencia Energética ErP en toda la gama.

C.2
535

C.3

C.4

C.5

C.6

C.7

Ventilación Industrial

MOTOVENTILADORES AXIALES ELECTRÓNICOS TECNOLOGÍA EC

Hélice (mm)	Caudal (Pst = 0 Pa)	Tensión/Frecuencia	Potencia	Dirección Aire	MODELO	CÓDIGO	Precio EUROS
Ø250	1820	1~ 200-240V 50/60Hz	140 W	Aspirante	FN025-4IK.Z8.V5P4	230.202.2109	397,00
	1820	1~ 200-240V 50/60Hz	140 W	Impelente	FN025-4IW.Z8.A5P4	230.202.2110	395,00
Ø300	2700	1~ 200-240V 50/60Hz	170 W	Aspirante	FN030-4IK.ZC.V5P4	230.202.2111	434,00
	2700	1~ 200-240V 50/60Hz	170 W	Impelente	FN030-4IW.ZC.A5P4	230.202.2112	434,00
Ø350	3600	1~ 200-240V 50/60Hz	140 W	Aspirante	FN035-4IK.ZC.V5P5	230.202.2113	525,00
	3600	1~ 200-240V 50/60Hz	140 W	Impelente	FN035-4IW.ZC.A5P5	230.202.2114	525,00
Ø400	4000	1~ 200-240V 50/60Hz	170 W	Aspirante	FN040-4IK.ZC.V3P6	230.202.2115	540,00
	4000	1~ 200-240V 50/60Hz	170 W	Impelente	FN040-4IW.ZC.A3P6	230.202.2116	493,00
Ø450	5700	1~ 200-277V 50/60Hz	390 W	Aspirante	FN045-6IK.BD.V7P2**	230.202.2117	1.085,00
	6100	1~ 200-277V 50/60Hz	390 W	Aspirante	FN045-6IQ.BD.V7P2**	230.202.2118	1.380,00
Ø500	7300	1~ 200-277V 50/60Hz	620 W	Aspirante	FN050-6IK.BD.V5P4**	230.202.2119	1.271,00
	8500	3~ 380-480V 50/60Hz	1.00 kW	Aspirante	FN050-ZIK.DC.V7P2*	230.202.2120	1.698,00
	9200	3~ 380-480V 50/60Hz	1.00 kW	Aspirante	FN050-ZIQ.DC.V7P2*	230.202.0130	1.950,00
Ø630	11000	1~ 200-277V 50/60Hz	850 W	Aspirante	FN063-ZIK.DG.V7P2*	230.202.2121	2.170,00
	14000	3~ 380-480V 50/60Hz	1.25 kW	Aspirante	FN063-ZIK.DG.V7P2*	230.202.2122	2.170,00
	14000	3~ 380-480V 50/60Hz	1.25 kW	Aspirante	FN063-ZIQ.DG.V7P2*	230.202.0131	2.191,00
Ø710	14200	1~ 200-277V 50/60Hz	0.66 kW	Aspirante	FN071-ZIK.DG.V7P3*	230.202.2123	2.237,00
	15100	3~ 380-480V 50/60Hz	0.81 kW	Aspirante	FN071-ZIK.DG.V7P3*	230.202.2124	2.237,00
	19700	3~ 380-480V 50/60Hz	1.95 kW	Aspirante	FN071-ZIQ.GG.V7P4*	230.202.2125	3.176,00
	24000	3~ 380-480V 50/60Hz	3.50 kW	Aspirante	FN071-ZIQ.GL.V7P4*	230.202.2126	3.578,00
Ø800	23000	3~ 380-480V 50/60Hz	1.95 kW	Aspirante	FN080-ZIQ.GG.V7P3*	230.202.0132	2.922,00
	23000	3~ 380-480V 50/60Hz	1.95 kW	Aspirante	FN080-ZIS.GG.V7P3*	230.202.2127	2.522,00
	27000	3~ 380-480V 50/60Hz	3.10 kW	Aspirante	FN080-ZIQ.GL.V7P3*	230.202.2128	3.105,00
Ø910	31800	3~ 380-480V 50/60Hz	3.20 kW	Aspirante	FN091-ZIQ.GL.V5P1*	230.202.2129	3.153,00



Ventiladores de conmutación electrónica EC, alto ahorro energético y gran rendimiento, con menor consumo y bajo nivel sonoro.

CARACTERÍSTICAS FUNDAMENTALES:

- Interiormente trabajan en corriente continua.
- Incorporan un control de velocidad
- Admiten directamente sensores inteligentes de presión/temperatura UNICON, señal 0-10V, 4-20 Ma (Sólo motores B, D y G)
- Instalación/ejecución con rejilla para embocadura corta K, o con embocadura y marco cuadrado Q. Otras construcciones disponibles bajo petición expresa.
- Intercambiables con los motoventiladores AC convencionales.

**Motor EC tamaño B (EC090): con regulación 0-10V, incluye ModBUS RS485; no puede llevar módulos AM

* Motor EC 2ª Generación. Regulación 0-10 V. Además de las ventajas de la tecnología EC, hay que añadir más ventajas que son las siguientes:

- Motor EC IP55
- Comunicación ModBUS
- Sensores de vibración integrados vía ModBUS: Permite mantenimiento predictivo, y cálculo de la vida útil del ventilador
- Motores IE5. La mayor eficiencia del mercado.
- Otras opciones disponibles de comunicación CAN OPEN, PROFIBUS, etc
- Opcional comunicación vía Bluetooth, para la App gratuita Zaset, sólo para smartphone (IOS y Android)

VENTILADORES RADIALES EC-BLUE

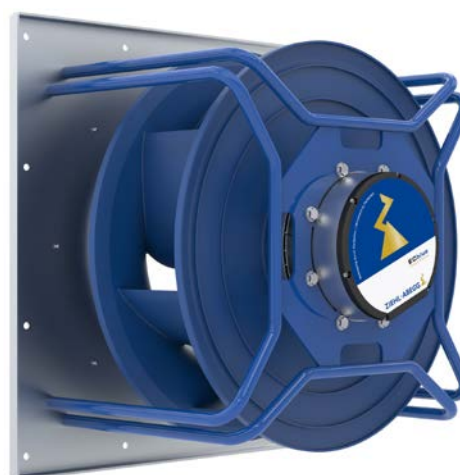
Rodete (Ø mm)	Tensión (Ph, V)	Pot. (W)	rpm	A	Caudal m³/h	Prot.	Efic.	dB. (A)	MODELO	CÓDIGO	Precio EUROS			
250	I, 200-277	500	3170	2,5	3800	IP54	IE4	78	GR25I-6ID.BD.CR-0,5kW	230.202.2195	1.484,00			
		780	3730	4,0	3500			76	GR25I-6ID.BD.CR0,78kW	230.202.2196	1.621,00			
280		500	2640	2,5	3800			78	GR28I-6ID.BD.CR-0,5kW	230.202.2197	1.559,00			
		780	3110	4,0	3900			82	GR28I-6ID.BD.CR0,78kW	230.202.2198	1.635,00			
315		III 380-480	740	2520	3,8			4600	IP55	IE5	80	GR31I-6IK.BD.CR-0,74kW	230.202.2199	1.787,00
			350	2400	3700			3,8			6700	91	GR31I-ZID.DC.CR-2,4kW	230.202.2200
3000	4020			4,8	7400	94	GR31I-ZID.DC.CR-3,0kW	230.202.2201			2.667,00			
400	2500		3100	4,0	8300	90	GR31C-ZID.DC.CR-2,5kW	230.202.2202			2.238,00			
	3300		3410	5,4	9000	90	GR35I-ZID.DG.CR-3,3kW	230.202.2203			2.488,00			
450	2500		2500	4,0	9400	90	GR40I-ZID.DG.CR-2,5kW	230.202.2204			2.884,00			
	3700		2860	3,7	10700	94	GR40I-ZID.GG.CR-3,7kW	230.202.2205			3.055,00			
500	2400		2050	3,9	11000	87	GR45I-ZID.DG.CR-2,4kW	230.202.2206			2.863,00			
	3400		2300	5,4	12300	91	GR45I-ZID.DG.CR-3,4kW	230.202.2207			3.216,00			
560	5000		2620	5,0	14000	95	GR45I-ZID.GG.CR-5,0kW	230.202.2208			3.323,00			
	3500		1950	5,6	14400	89	GR50I-ZID.GG.CR-3,5kW	230.202.2209			3.448,00			
560	4600		2150	4,6	16000	92	GR50I-ZID.GL.CR-4,6kW	230.202.2210			3.754,00			
	3400	1610	5,4	16800	86	GR56I-ZID.GG.CR-3,4kW	230.202.2211	3.453,00						
560	4600	1780	4,6	18500	90	GR56I-ZID.GL.CR-4,6kW	230.202.2212	4.204,00						
	5200	1860	8,2	19500	90	GR56I-ZID.GQ.CR-5,2kW	230.202.2213	4.562,00						

C.2
537

C.3

C.4

Plugfans radiales Ec-Blue con rodete **ZBluefin de alta eficiencia** de plástico compuesto, de amplia aplicación en ventilación y refrigeración. Regulación 0-100% incorporada con MODBUS integrado. 50/60 Hz



C.5

C.6

C.7



ebmpapst

engineering a better life

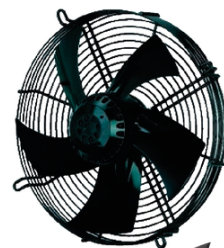
El mejor bajo presión:

Cuando falta un impulso, la serie AxiEco.

Ganando la batalla a la formación de hielo, el ruido y las pérdidas energéticas.

VENTILADORES AXIALES DE ROTOR EXTERNO (IMPELENTES/ASPIRANTES)

Hélice (mm)	Caudal	Tensión	Potencia (W)	Dirección Aire	MODELO	CÓDIGO	Precio EUROS
250	870	230	72	Aspirante	S4S250-AA02-19	230.202.0043	222,00
	870	230	72	Impelente	S4S250-AA02-20	230.202.0044	222,00
300	1740	230	72	Aspirante	S4E300-AS72-57	230.202.0045	222,00
	1740	230	72	Impelente	S4E300-AS72-75	230.202.0046	222,00
315	1425	230	110	Aspirante	S4E315-DC44-09	230.202.0093	331,00
	2000	230	120	Aspirante	S4E315-AC08-07	230.202.0047	455,00
330	2365	230	130	Aspirante	S4E330-AA06-07	230.202.0048	421,00
	2900	400	155	Aspirante	S4D350-AN38-36	230.202.0049	368,00
350	3110	230	165	Aspirante	S4E350-AN02-99	230.202.0068	272,00
	3110	230	165	Impelente	S4E350-AN02-79*	230.202.0094	272,00
	4240	230/400	160	Aspirante	S4D400-AA06-11	230.202.0052	543,00
400	3820	230	150	Aspirante	S4E400-AQ12-57	230.202.0053	351,00
	3820	230	150	Impelente	S4E400-AQ12-58	230.202.0054	351,00
	7050	230/400	480	Aspirante	S4D450-AN12-76	230.202.0055	565,00
500	9500	230/400	720	Aspirante	S4D500-AM01-03	230.202.0056	664,00
630	12100	230/400	640	Aspirante	S6D630-AN05-03	230.202.0057	772,00



- Ventilador axial con motor rotor externo.
- (*)Palas "Hyblade" de alta eficiencia y bajo nivel sonoro, fabricada en aluminio y fibra de vidrio reforzada
- Grado Protección IP44, (a partir de diámetro 450 protección IP54).
- Protección térmica por medio de termo contacto, (interno en versión monofásica y externo con salida de cable del diámetro 450-800).
- Rodamientos de bolas especial para frío industrial, libre de mantenimiento.

C.2
539

C.3

MOTOVENTILADORES AXIALES ELECTRÓNICOS TECNOLOGÍA EC

Hélice (mm)	Caudal m³/h	Pot. (W)	RPM.	A	Protección	Db (A)	MODELO	CÓDIGO	Precio EUROS
500	10390	980	1600	1,6	IP54	72	S3G500-BN33-90	230.202.2217	1.863,00
630	13770	970	1140	1,6	IP54	67	S3G630-AR85-90	230.202.2218	2.127,00
800	28910	3025	1100	4,6	IP55	70	S3G800-BU25-01	230.202.2219	3.274,00
910	35445	3100	1020	4,7	IP55	71	S3G910-BV12-03	230.202.2220	3.882,00

VAC - 50Hz (380-480) Dirección del aire: aspirante



C.4

VENTILADORES AXIALES MULTI ANCLAJE ALTA EFICIENCIA

Hélice (mm)	Caudal m³/h	Pot. (W)	A	Protección	Db (A)	MODELO	CÓDIGO	Precio EUROS
300	1895	62	0,55	Impelente	57	S1G300-DN01-02	230.202.2221	298,00
300	1720	62	0,55	Aspirante	56	S1G300-FO01-01	230.202.2144	335,00
300	1720	62	0,55	Impelente	56	S1G300-FN01-01	230.202.2222	335,00

VAC - 50Hz (230) RMP 1400 Protección IP 54



C.5

MOTORES Q-MOTOR

Motor	MODELO	CÓDIGO	Precio EUROS
Q-motor 5W, 230V, con patas H72 (incluye pie)	M4Q045-BD01-39	290.202.0091	32,60
Hélice 200x37,5x28grados.	73808-2-3634	290.202.0090	7,30
Q-motor 10W, con pie H84 montado (incluye pie)	M4Q045-CA03-49	290.202.0073	35,40
Hélice 254x37,0x22 grados. "V"	73813-2-3634	290.202.0074	5,80
Q-Motor 18 Wat.230V 50/60Hz.	M4Q045-DA01-01	230.202.0121	60,70
Pie soporte H109 4 taladros.	71886-2-4053	290.202.0105	7,20
Hélice 300x42,5x22 grados. "V"	73816-2-3634	290.202.0103	13,90
Q-Motor 25W, sin TV, 230V, 50Hz.	M4Q045-EA01-09	290.202.0102	75,00
Pie soporte H 108, 4 fijaciones.	71887-2-4053	290.202.0106	7,20
Hélice 300x 34 grados. "V"	73818-2-3634	290.202.0104	13,90
Q-Motor 34W, 230V, 50/60Hz	M4Q045-EF01-01	290.202.0101	108,00
Pie soporte H 108, 4 fijaciones.	71887-2-4053	290.202.0106	7,20
Hélice 300x 34 grados. "V"	73818-2-3634	290.202.0104	13,90



C.6

C.7

C.1 Ventilación Industrial

Ventilador de rotor externo

Hélice (mm)	Caudal	Tensión	Potencia (W)	Dirección Aire	MODELO	CÓDIGO	Precio EUROS
250	1.800	230/II	50	Aspirante	YWF4E-250	230.202.0027	119,40
300	2.800	230/II	140		YWF4E-300	230.202.0028	134,70
350	2.973	230/II	150		YWF4E-350	230.202.0029	164,30
400	4.400	230/II	180		YWF4E-400	230.202.0030	182,60
	4.500	400 III	180		YWF4D-400	230.202.0031	182,60
450	5.680	230/II	250		YWF4E-450	230.202.0032	195,90
	4.600	230/II	160		YWF6E-450	230.202.0033	205,10
	5.680	400 III	250		YWF4D-450	230.202.0034	195,90
	4.600	400 III	150		YWF6D-450	230.202.0035	205,10
500	6.046	230/II	420		YWF4E-500	230.202.0036	269,00
	5.800	230/II	230		YWF6E-500	230.202.0037	274,00
	6.246	400 III	420		YWF4D-500	230.202.0038	269,00
	5.800	400 III	230		YWF6D-500	230.202.0039	274,00
630	11.000	230/II	700		YWF4E-630	230.202.0040	435,00
	9.500	230/II	560		YWF6E-630	230.202.0041	428,00
	12.240	400 III	800		YWF4D-630	230.202.0065	568,00
	9.500	400 III	560		YWF6D-630	230.202.0042	428,00



Motoventiladores EC 120 v (60 hz) 1 ph / 240 v (50 hz) 1 ph

Pot. Nom.	MODELO	CÓDIGO	Precio EUROS
2,5 - 7,5 W	ECM 7108	290.202.0066	98,30
2,5 - 23,5 W	ECM 7112	290.202.0067	113,00
2,5 - 32 W	ECM 7120	290.202.0068	126,00



Motores con pie montado

Pot. Nom.	MODELO	CÓDIGO	Precio EUROS
5	NET 3 T05	290.202.0001	23,60
10	NET 3 T10	290.202.0002	27,00
16	NET 3 T16	290.202.0003	33,20
25	NET 3 T25	290.202.0004	40,60
34	NET 3 T34	290.202.0005	60,30



Hélices

MODELO Hélice motor	CÓDIGO	Precio EUROS
NET 3 T05	290.202.0006	5,00
NET 3 T16	290.202.0007	7,50
NET 3 T25	290.202.0008	8,70



C.2
540

C.3

C.4

C.5

C.6

C.7

Ventiladores Tangenciales

Caudal (m³/h)	Potencia (W) a 50 HZ	Turbina (mm)	Longitud total (mm)	MODELO	CÓDIGO	Precio EUROS
130	27	60x180	248	TGA.60/1-180-20*	803.202.0002	38,90
130	27	60x180	248	TGO.60/1-180-20*	803.202.0001	38,90
200	34	60x240	318	TGO.60/1-240-30*	803.202.0004	53,50

* Modelos hasta finalización de stock

Novedad

Caudal m³/h	Potencia (W) 50 Hz	Turbina (mm)	Longitud (mm)	Clase Aisla	Protección térmica (°C)	Corriente (mA)	Presión Estática (Pa)	Vel. (rpm)	MODELO	CÓDIGO	Precio EUROS
130	27	60x180	248	H	160	186	44	1.720	TGA.60/1-180-15	803.202.0017	38,10
130	27	60x180	248	H	160	186	44	1.720	TGO.60/1-180-15	803.202.0018	38,10
200	34	60x240	318	H	160	276	52	1.970	TGO.60/1-240-20	803.202.0019	52,40
280	29	2x60x180	470	F	NO	250	-	1.540	TGD.60/1-180-30	803.202.0003	89,80
325	36	2x60x240	585	F	NO	225	37	980	TGD.60/1-240-30	803.202.0014	94,90

- TGA: motor derecha
- TGO: motor izquierda
- TGD: motor central



Ventiladores Axiales Serie Mini

Caudal Máx. m³/h	r.p.m	Potencia (W)	Dimensiones L x A x H	MODELO	CÓDIGO	Precio EUROS
2,30	2300	15	120 x 120 x 38	12A-SWL	230.202.0058	40,00
2,10	2700	14	120 x 120 x 25	12B-SWH	230.202.0059	42,00
0,87	2900	14	92 x 92 x 25	92B-SWH	230.202.0060	39,50
0,83	3000	12	80 x 80 x 38	80A-SWH	230.202.0061	46,00
0,68	3000	14	80 x 80 x 25	80B-SWH	230.202.0062	44,00



C.1 Ventilación Industrial

Reguladores electrónicos de accionamiento directo para ventiladores

C.2
542

Descripción	Tensión	Int. Motor	Int. mín a regular	MODELO	CÓDIGO	Precio EUROS
Ajuste de velocidad mínima, protección sobre intensidad, Filtro anti-interferencias EMC, Interruptor luminoso externo, Caja estanca IP54 Control de velocidad a través de potenciómetro externo.	230V / 1F / 50-60Hz	3 A	0,5 A	TLR-403	407.202.0001	134,40
		5 A	0,8 A	TLR-405	407.202.0002	159,60
		10 A	1 A	TLR-410	407.202.0003	251,00
		2,5 A	-	PKE-2,5 VE	407.202.0005	329,00
Regulador de velocidad por Presión o Temperatura con tensión regulable para ventiladores monofásicos con entrada para sensor de presión(0-10V, 4-20mA) o sensor de temperatura TFR.	400V / 3F/ 50-60Hz	10 A	-	PKE-10	407.202.0006	695,00
Regulador electr. para motores trifásicos...		6 A	Min. Intesidad del motor 200 mA	PKDM-6	407.202.0007	1.024,00
Regulador electr. para motores trifásicos con fusible línea...		10 A		PKDM-10	407.202.0008	1.258,00
Regulador electr. de velocidad para motores trifásicos. Acepta sondas y lazos de regulación program. de T°, presión de cond. y diferencial entrada 0-10 V DC, configurable a través de potenciómetros de ajuste internos. Ajuste manual de veloc. del motor mediante el uso de potenciómetro externo (opción no instalada y opcional). Cajas de protección de plástico IP54, y metálicas IP20 (a instalar en armarios elect) para los modelos PKDM20 y 25.		15 A		PKDM-15	407.202.0010	1.709,00
	35 A	PKDM-35		407.202.0012	2.703,00	

C.3

C.4



C.5

Sensores

Descripción	Rango	MODELO	CÓDIGO	Precio EUROS
Sensor de presión	0-30 bar	MBG30I	431.202.0001	246,80
	0-50 bar	MBG50I	431.202.0003	190,10
Sensor de temperatura PTCV	-20° a +60° C	TFR	430.202.0001	72,60
Sonda de presión diferencial*	0-500 Pa	DSG-500	431.202.0002	563,00
Conmutador diferencial de presión	20-300 Pa	MPR-300	490.202.0001	174,30



C.6

*Disponibles desde 50 hasta 6.000 Pa

C.7



Reguladores de Velocidad

Rango regulación Bar (1)	Banda Proporc. Bar (2)	Refrig.	Tensión	Amp.		CÓDIGO Danfoss	MODELO	CÓDIGO	Precio EUROS
				Mín.	Máx.				
8 a 28	Fijo a 4	R-22/R-410A/R-407c	220/230V	4	4	061H3005	RGE-Z1N4-7DS	407.300.0001	359,00
				6	6	061H3008	RGE-Z1P4-7DS	407.300.0002	512,00
			50/60Hz	8	8	061H3009	RGE-Z1Q4-7DS	407.300.0003	612,00
			400V 50/60Hz		5	061H3006	RGE-X3R4-7DS	407.300.0004	1.713,00
10 a 25	19	R-407c/R-404A/R-134a/R-22	220/230V	3	0,2	061H3140	XGE-4C	407.300.0005	202,00
			50/60Hz			061H3142	XGE-4CB	407.300.0006	
22 a 39	28	R-410A	220/230V	3	0,2	061H3160	XGE-6C	407.300.0007	184,50
			50/60Hz			061H3162	XGE-6CB	407.300.0008	
10 a 25	19	R-407c/R-404A/R-134a/R-22	220/230V	3	0,2	061H3240	XGE-4M	407.300.0009	202,00
			50/60Hz			061H3242	XGE-4MB	407.300.0010	
22 a 39	28	R-410A	220/230V	3	0,2	061H3260	XGE-6M	407.300.0011	



C.2
543

C.3

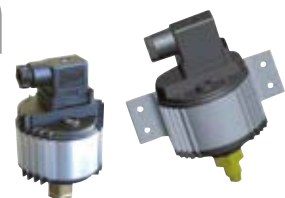
- Reguladores de velocidad de ventiladores de condensadores para aplicaciones de refrigeración.
- El XGE es idóneo para montaje en líneas de refrigeración sin suponer una sobrecarga a las tuberías. Refrigerantes: R-22, R-407c, R-404A, R-134a y R-410A.
- El RGE es un regulador de velocidad variable. Disponible en versión monofásica y trifásica. Controla la velocidad del ventilador por presión (no requiere sonda de presión).
- Tiene elemento sensor de presión con fuelles. En baja velocidad de funcionamiento permite seleccionar: velocidad mínima de funcionamiento o desconexión.
 - (1) Presión a la que proporciona una salida del 95% de la tensión efectiva.
 - (2) Presión mínima para velocidad mínima: 35% (60Hz), 45% (50Hz) de la tensión de alimentación o desconexión.
- Presión máxima de trabajo. 47 Bar.
- Ajuste de fábrica 19 Bar.
- Modelos XGC_C: cuando alcanza el 45% del voltaje para el ventilador.
- Modelos XGC_M: cuando alcanza el 45% del voltaje para el ventilador mantiene la mínima velocidad.
- Controlador para montaje directo con conexión 7/16-20 UNF Hembra con depresor. Posibilidad de montaje en panel mediante soporte no incluido en el precio.
- Conexión eléctrica mediante conector que puede posicionarse en 4 direcciones. Protección IP 65.

C.4



Controladores de velocidad del ventilador del condensador

Rango regulación Bar	Amp.	Tensión	Refrigerantes	MODELO	CÓDIGO	Precio EUROS
10 a 25	4	220/230V-1Ph	R-22,R-404A,R-407C	P215PR-9200	407.303.0001	243,00
22 a 42			R-410A	P215PR-9202	407.303.0002	244,00
10 a 25			R-22,R-404A,R-407C	P215RM-9700	407.303.0003	290,00
22 a 42			R-410A	P215RM-9702	407.303.0004	306,00
8 a 25 Bar	1,1mA	0 -10V	R-134a, R-407C, R-404A, R-22 etc..	P315PR-9200C	407.303.0026	228,00
22 a 42 Bar			R-410a	P315PR-9202C	407.303.0027	227,00



C.5

- Regulador de velocidad para ventiladores EC de condensador monofásico y trifásico (P315PR)
- Voltaje de excitación directo desde el motor de conmutación electrónica.

Rango regulación Bar	Amp.	Tensión	Refrigerantes	MODELO	CÓDIGO	Precio EUROS
4 a 42	0,5-12	220V	R-134a, R-407c, R-22, R-404A, NH3, CO2 etc..	P216EEA-2K	407.303.0021	625,00



- Nuevo regulador de velocidad de ventiladores de condensador monofásico. Fácil de instalar y fácil de operar.
- Incluye transductor de presión 0-50 Bar modelo P499ACS-405C
- Modo bomba de calor, funcionamiento inverso.
- IP54

C.6

Rango Bar	Banda Bar	Tensión (V)	Amperes	REFRIGERANTE	MODELO	CÓDIGO	Precio EUROS
0 a 30/50	Configurable	400	8	HFC, HCFC, NH3, CO2	VRTMT8CPTPL55V	407.303.0014	1.669,00
0 a 30/50	Configurable	400	12	HFC, HCFC, NH3, CO2	VRTMT12CPTPL55V	407.303.0015	1.800,00



- VRTMT: controladores de velocidad de ventiladores trifásicos de condensador.
- Ideal para los motores eléctricos asincrónicos ajustables en tensión.
- VRTMT controla la carga según los datos que recibe de las medidas, las configuraciones de los parámetros, los I/O de control y el panel de control.
- VRTMT: conexión Modbus para dialogar con un posible equipo de supervisión a distancia.

C.7



FABRICACIÓN PROPIA

BEIJER REF

GRUPOS DE COMPRESIÓN

UNIDADES STANDARD Y EQUIPADAS

EVAPORADORES TÚNEL

UNIDADES Y CENTRALES PARA REFRIGERANTES NATURALES

ENFRIADORAS

EQUIPOS ESPECIALES PERSONALIZADOS

MULTICIRCUITOS

MINICENTRALES CON COMPRESORES ALTERNATIVOS Y DE TORNILLO



FLEXIBILIDAD

Nos adaptamos a tu medida,
garantizamos mejor plazo y precio

Componentes Mecánicos del Circuito

Válvulas

Filtros

Visores

Recipientes

Sistema de Aceite

Antivibradores

Accesorios / Repuestos

Danfoss CoolApps, tu caja de Herramientas

Ref Tools incluye



8 de nuestras más populares
herramientas para HVACR:



Refrigerant Slider
Calcula rápidamente las relaciones de presión/temperatura y encuentra información esencial para más de 80 refrigerantes



Low-GWP Tool
Compara refrigerantes respetuosos con el clima para retrofit verificando la compatibilidad con la TXV



Troubleshooter
Diagnostica rápidamente problemas en sistemas de refrigeración y obtén soluciones recomendadas



Spare Parts
Accede y solicita una lista completa de repuestos y kits de servicio Danfoss



Magnetic Tool
Prueba y soluciona los problemas de las bobinas de las válvulas solenoides



TXV Superheat Tuner
Optimiza el recalentamiento en menos de 15 minutos. TXV SH Tuner provides proporcióna recomendaciones de ajuste específicas de la válvula



Product Finder
Encuentra todos los datos relacionados con los productos en un solo lugar



Podcasts
Tómate un descanso mientras aprendes algo nuevo sobre refrigeración

Ref Tools **habla tu idioma**



Olá Hello Cześć Hej Привет Hei
disponible en **37 idiomas**
Здравствуйтє Hallo 你好 Ciao
Hola Xin chào Halo Bonjour

CoolApps se utiliza **globalmente**

cada **10** sec

Echa un vistazo a estas útiles
CoolApps



Turbo Tool



KoolCode



SiteService



ChillerROI

Descargas

2
millones
↓

CoolApps **ayuda a los técnicos de servicio a:**



Ahorrar tiempo
en el trabajo



Monitorizar el
rendimiento del sistema



Encuentrar las mejores
piezas de repuesto



Ser más respetuoso
con el medio ambiente



Ahorrar dinero
a los clientes



Reparar y Solucionar
problemas

Descarga gratis la colección
completa en coolapps.danfoss.com



Componentes mecánicos del circuito

Válvulas Expansión

Convencionales Pág. 548-555



Válvulas Expansión

Electrónica Pág. 556-580



Válvulas Solenoides/

Bobinas Pág. 581-591



Válvulas 3 Vías

Monitorizadas Pág. 592



Válvulas 4 Vías

Inversoras Pág. 593-595



Válvulas Solenoides

Fan Coil Pág. 596



Válvulas

Reguladoras Pág. 597-600



Valvulería General

Bola / Cierre / Seguridad / Retención Pág. 602-624



Valvulería General

Presostáticas agua Pág. 625



Valvulería Industrial

Danfoss Pág. 626-638



Filtros

Pág. 640-651



Visores

Pág. 651-655



Recipientes

de Líquido Pág. 656-657



Sistema de Aceite

Separadores/Acumuladores Pág. 658-670



Sistema de Aceite

Reguladores/Controladores Pág. 671-675



Sistema de Aceite

Recipientes/Filtros/Silenciadores Pág. 676-680



Antivibradores

Pág. 681



Accesorios

Repuestos Pág. 682



C.1

C.2

C.3
547

C.4

C.5

C.6

C.7

ORIFICIOS PARA VÁLVULAS DE EXPANSIÓN TERMOSTÁTICAS

Roscar-Roscar

Capacidad Frigorífica (kW)													K	CÓDIGO DANFOSS	MODELO Orificio	MODELO Cuerpo Válvula	CÓDIGO	Precio EUROS
N: (-40°C a +10°C)						B: (-60°C a -25°C)												
R-22/407C		R-134A		R-404A		R-407A		R-407F		R-22/407C		R-404A						
+7,2°C	-25°C	+7°C	-10°C	0°C	-10°C	0°C	-10°C	0°C	-10°C	-25°C	-25°C	-35°C						
0,62	0,60	0,54	0,44	0,43	0,41	0,93	0,91	1,10	1,00	-	-	-	4	68-2002	0X	T-2/TE-2	300.300.0001	36,00
-	0,80	-	-	-	-	-	-	-	-	-	-	-	40					
1,34	1,17	0,91	0,81	0,93	0,85	1,8	1,7	2,00	1,90	1,1	0,71	0,65	4	68-2003	00			
-	1,58	-	-	-	-	-	-	-	-	1,49	1,16	1,05	40					
3,35	2,18	1,95	1,46	2,18	1,84	3,5	2,9	4,00	3,30	2,1	1,31	1,04	4	68-2010	01			
-	2,94	-	-	-	-	-	-	-	-	2,84	2,14	1,7	40					
5,06	3,12	2,8	2,06	3,25	2,68	4,7	3,7	5,30	4,10	2,9	1,85	1,52	4	68-2015	02			
-	4,21	-	-	-	-	-	-	-	-	3,92	3,02	2,48	40					
9,05	5,57	5,01	3,69	5,8	4,79	8,1	6,2	9,10	7,10	5,3	3,32	2,72	4	68-2006	03			
-	7,52	-	-	-	-	-	-	-	-	7,16	5,41	4,44	40					
13,61	8,22	7,41	5,42	8,64	7,11	12,2	9,2	13,80	10,40	7,8	4,93	4,04	4	68-2007	04			
-	11,10	-	-	-	-	-	-	-	-	10,53	8,04	6,59	40					
17,03	10,40	9,39	6,88	10,9	8,99	16,2	12,1	18,30	13,80	9,9	6,26	5,14	4	68-2008	05			
-	14,04	-	-	-	-	-	-	-	-	13,37	10,2	8,37	40					
20,73	12,75	11,46	8,4	13,3	10,97	19,4	14,5	21,90	16,40	12,1	7,64	6,28	4	68-2009	06			
-	17,21	-	-	-	-	-	-	-	-	16,34	12,45	10,24	40					



Roscar-Soldar

Capacidad Frigorífica (kW)													K	CÓDIGO DANFOSS	MODELO Orificio	MODELO Cuerpo Válvula	CÓDIGO	Precio EUROS
N: (-40°C a +10°C)						B: (-60°C a -25°C)												
R-22/407C		R-134A		R-404A		R-407A		R-407F		R-22/407C		R-404A						
+7,2°C	-25°C	+7°C	-10°C	0°C	-10°C	0°C	-10°C	0°C	-10°C	-25°C	-25°C	-35°C						
0,62	0,60	0,54	0,44	0,43	0,41	0,93	0,91	1,10	1,00	-	-	-	4	68-2089	0X	T-2/TE-2	300.300.0009	39,20
-	0,80	-	-	-	-	-	-	-	-	-	-	-	40					
1,34	1,17	0,91	0,81	0,93	0,85	1,8	1,7	2,00	1,90	1,1	0,71	0,65	4	68-2090	00			
-	1,58	-	-	-	-	-	-	-	-	1,49	1,16	1,05	40					
3,35	2,18	1,95	1,46	2,18	1,84	3,5	2,9	4,00	3,30	2,1	1,31	1,04	4	68-2091	01			
-	2,94	-	-	-	-	-	-	-	-	2,84	2,14	1,7	40					
5,06	3,12	2,8	2,06	3,25	2,68	4,7	3,7	5,30	4,10	2,9	1,85	1,52	4	68-2092	02			
-	4,21	-	-	-	-	-	-	-	-	3,92	3,02	2,48	40					
9,05	5,57	5,01	3,69	5,8	4,79	8,1	6,2	9,10	7,10	5,3	3,32	2,72	4	68-2093	03			
-	7,52	-	-	-	-	-	-	-	-	7,16	5,41	4,44	40					
13,61	8,22	7,41	5,42	8,64	7,11	12,2	9,2	13,80	10,40	7,8	4,93	4,04	4	68-2094	04			
-	11,10	-	-	-	-	-	-	-	-	10,53	8,04	6,59	40					
17,03	10,40	9,39	6,88	10,9	8,99	16,2	12,1	18,30	13,80	9,9	6,26	5,14	4	68-2095	05			
-	14,04	-	-	-	-	-	-	-	-	13,37	10,2	8,37	40					
20,73	12,75	11,46	8,4	13,3	10,97	19,4	14,5	21,90	16,40	12,1	7,64	6,28	4	68-2096	06			
-	17,21	-	-	-	-	-	-	-	-	16,34	12,45	10,24	40					

• Conjuntos de Orificio con filtro

Adaptador a Soldar

Medidas	CÓDIGO Danfoss	MODELO Válvula	CÓDIGO	Precio EUROS
1/4	068-2062	T-2/TE-2	300.300.0213	32,80
3/8	068-2060		300.300.0174	



T-2/TE-2 Elemento Termostático/Cuerpo de válvula. Conexión Roscar-Roscar.

Gas	Rango N -40°C + 10°C sin MOP	Rango B -60/-25°C con MOP	Conexión Entr. x Sal.	MODELO	CÓDIGO	Precio EUROS
R-22*	68Z3206	-	3/8x1/2	T 2	300.300.0017	119,70
	-	68Z3228	3/8x1/2		300.300.0018	121,70
	68Z3209	-	3/8x1/2	TE 2	300.300.0019	195,50
	-	68Z3229	3/8x1/2		300.300.0020	206,00
R-134a / R513A	68Z3346	-	3/8x1/2	T 2	300.300.0021	93,50
	68Z3348	-	3/8x1/2	TE 2	300.300.0022	153,00
R-404A	68Z3400	-	3/8x1/2	T 2	300.300.0023	93,50
	-	68Z3410	3/8x1/2		300.300.0024	94,90
	68Z3403	-	3/8x1/2		300.300.0025	153,00
R-407C	-	68Z411	3/8x1/2	TE 2	300.300.0026	167,50
	68Z3501	-	3/8x1/2		300.300.0027	153,00
	68Z3496	-	3/8x1/2		T 2	300.300.0028
R-407F	068Z3715	-	3/8x1/2	T 2	300.300.0029	155,00
R-407A	068Z3714	-	3/8 x1/2	TE2	300.300.0030	159,10
R-448A / R-449A	068Z3727	-	3/8x1/2	T 2	300.300.0261	90,30
	068Z3728	-	3/8x1/2	TE2	300.300.0262	153,00
R454C	068Z7483	-	3/8X1/2	T 2	300.300.0340	112,40
	068Z7485	-	3/8X1/2	TE2	300.300.0333	176,90
	068Z7492 (1)	-	3/8X1/2	TE2	300.300.0334	176,90



(*) Sólo para reposición.

- MOP= Máxima presión de funcionamiento. Protege el motor del compresor de una evaporación excesiva.
- Modelos con una letra E en la descripción son con igualación externa. Necesitan instalación de un tubo compensador en la aspiración

T-2/TE-2 Elemento Termostático/Cuerpo de válvula. Conexión Roscar-Soldar.

Gas	Rango N -40°C + 10°C sin MOP	Rango B -60/-25°C con MOP	Conexión Entr. x Sal.	MODELO	CÓDIGO	Precio EUROS
R-134a / R513A	068Z3383	-	3/8 x1/2	T 2	300.300.0031	95,20
	068Z3385	-	3/8 x1/2	TE 2	300.300.0032	153,00
R-404A	068Z3414	-	3/8 x1/2	T 2	300.300.0033	95,20
	-	068Z3420	3/8 x1/2		300.300.0034	95,20
	068Z3415	-	3/8 x1/2	TE 2	300.300.0035	153,00
	-	068Z3421	3/8 x1/2		300.300.0036	153,00
R-407C	068Z3446	-	3/8 x1/2	T 2	300.300.0037	153,00
R-407F	068Z3716	-	3/8 x1/2	T 2	300.300.0038	159,20
R-407A	068Z3713	-	3/8 x1/2	TE2	300.300.0039	167,50
R-448A / R-449A	068Z3729	-	3/8 x1/2	T 2	300.300.0263	95,10
	068Z3730	-	3/8 x1/2	TE2	300.300.0264	156,10
R-452A	068Z3806	-	3/8 x 1/2	T 2	300.300.0285	95,00
	068Z3807	-	3/8 x 1/2	TE2	300.300.0286	153,00
R454C	068Z7490	-	3/8X1/2	T 2	300.300.0341	112,40
	068Z7492	-	3/8X1/2	TE2	300.300.0334	176,90



- Válvulas de expansión termostática Series T-2/TE-2 (Conexión equilibrador externo de presión).
- Controla la entrada de refrigerante líquido (menor presión) en el evaporador.
- La elección de la válvula de expansión termostática se realiza teniendo en cuenta: refrigerante, capacidad del evaporador, presión de evaporación, presión de condensación, subenfriamiento, caída de presión a través de la válvula y la igualación de presión interna o externa.
- No vale cualquier tipo de orificio. Hay que tener en cuenta la potencia necesaria. Hay que ver el tipo de válvula para el que se puede utilizar el conjunto de orificio.
- Válvulas para potencia frigorífica nominal de 0,2 a 14 kW nominales.
- Conexiones a roscar o soldar en función del cuerpo elegido.
- Tª de condensación +45; subenfriamiento 4 y 40K y Tª de evaporación distinta para cada columna.
- 4K (Aplicación Standard) y 40K (Aplicación baja temperatura con 4subenfriador de líquido)
- El elemento termostático está equipado con una etiqueta que indica: tipo de válvula, rango de temperatura de evaporación, punto MOP, refrigerante, presión máxima de prueba PS/MWP.

ORIFICIOS PARA VÁLVULAS DE EXPANSIÓN TERMOSTÁTICAS TE

Capacidad Frigorífica (kW)												K	CÓDIGO DANFOSS	MODELO Orificio	MODELO Cuerpo Válvula	CÓDIGO	Precio EUROS
R-134 a				R-407C			R-404A										
-30°C	-5°C	0°C	+5°C	-10°C	0°C	+5°C	-40°C	-30°C	-10°C	0°C							
3,60	6,60	7,20	7,80	9,37	11,20	12,20	3,31	4,49	7,25	8,73	4	067B2788	0,5	TE-5	300.300.0040	92,60	
-	-	-	-	-	-	-	5,40	7,32	11,82	14,23	40						
6,10	11,30	12,30	13,20	16,10	19,20	20,70	5,66	7,71	12,40	14,80	4	067B2789	1	TE-5	300.300.0041	92,60	
-	-	-	-	-	-	-	9,23	12,57	20,21	24,12	40						
8,80	16,00	17,40	18,70	22,90	27,00	29,00	8,07	11,10	17,50	20,60	4	067B2790	2	TE-5	300.300.0042	92,60	
-	-	-	-	-	-	-	13,15	18,09	28,53	33,58	40						
10,80	20,30	22,20	23,90	28,80	34,60	37,40	9,85	13,60	22,30	26,70	4	067B2791	3	TE-5	300.300.0043	92,60	
-	-	-	-	-	-	-	16,06	22,17	36,35	43,52	40						
14,30	27,20	29,70	32,00	38,60	46,30	49,80	12,80	18,10	29,90	35,40	4	067B2792	4	TE-5	300.300.0044	92,60	
-	-	-	-	-	-	-	20,86	29,50	48,74	57,70	40						
19,70	36,00	40,00	43,00	45,30	56,90	63,10	16,60	23,10	40,30	50,10	4	067B2708	5	TE-12	300.300.0045	145,60	
-	-	-	-	-	-	-	27,06	37,65	65,69	81,66	40						
23,10	44,00	48,00	52,00	53,90	68,50	76,30	19,10	27,00	48,50	60,70	4	067B2709	6	TE-12	300.300.0046	145,60	
-	-	-	-	-	-	-	31,13	44,01	79,06	98,94	40						
25,80	50,00	55,00	60,00	59,20	76,40	85,90	20,30	29,10	53,20	68,00	4	067B2710	7	TE-12	300.300.0047	145,60	
-	-	-	-	-	-	-	33,09	47,43	86,72	110,84	40						
34,00	65,00	71,00	76,00	85,50	103,00	112,00	26,00	36,70	63,30	77,60	4	067B2771	8	TE-20	300.300.0048	252,00	
-	-	-	-	-	-	-	42,38	59,82	103,18	126,49	40						
46,00	71,00	78,00	85,00	89,50	110,00	120,00	26,20	37,60	66,90	82,90	4	067B2773	9	TE-20	300.300.0049	252,00	
-	-	-	-	-	-	-	42,71	61,29	109,05	135,13	40						
45,00	90,00	100,00	110,00	112,00	139,00	154,00	33,70	48,10	86,80	111,00	4	067G2701	10	TE-55	300.300.0050	269,00	
-	-	-	-	-	-	-	54,93	78,40	141,48	180,93	40						
52,00	107,00	120,00	134,00	129,00	164,00	183,00	38,10	54,80	101,00	132,00	4	067G2704	11	TE-55	300.300.0051	269,00	
-	-	-	-	-	-	-	62,10	89,32	164,63	215,16	40						
64,00	133,00	149,00	165,00	157,00	199,00	221,00	45,50	65,90	122,00	157,00	4	067G2707	12	TE-55	300.300.0052	269,00	
-	-	-	-	-	-	-	74,17	107,42	198,86	255,91	40						
86,00	173,00	191,00	206,00	215,00	265,00	288,00	63,40	91,90	166,00	206,00	4	067G2710	13	TE-55	300.300.0053	269,00	
-	-	-	-	-	-	-	103,34	149,80	270,58	335,78	40						

- Válvulas de expansión termostática Serie TE (Conexión equilibrador externo de presión).
- Aplicación: en instalaciones de baja potencia frigorífica.
- Regulan la inyección de refrigerante líquido en los evaporadores.
- Orificio: según la capacidad frigorífica y cuerpo termostático.
- Conexiones para abocardar o soldar en función del cuerpo elegido.
- Temperatura de condensación +45°C, subenfriamiento de 4 y 40K y temperatura de evaporación distinta para cada columna.
- Nota: 4K (Aplicación standard) y 40K (R-404A) (Aplicación baja temperatura con subenfriador de líquido).



Capacidad Frigorífica (kW)					SH	CÓDIGO DANFOSS	MODELO Orificio	MODELO Cuerpo Válvula	CÓDIGO	Precio EUROS
R448A / R449A										
-40°C	-30°C	-20°C	-10°C	0°C						
4,07	5,34	6,79	8,42	10,2	4	067B2788	0,5	TE-5	300.300.0040	92,60
7,45	9,80	12,5	15,5	18,7	4	067B2789	1	TE-5	300.300.0041	92,60
10,4	13,8	17,6	21,9	26,2	4	067B2790	2	TE-5	300.300.0042	92,60
13,0	17,1	21,9	27,2	33,0	4	067B2791	3	TE-5	300.300.0043	92,60
16,9	22,7	29,4	37,1	45,3	4	067B2792	4	TE-5	300.300.0044	92,60
20,3	26,0	32,9	41,3	51,1	4	067B2708	5	TE-12	300.300.0045	145,60
25,2	32,8	42,2	53,7	67,5	4	067B2709	6	TE-12	300.300.0046	145,60
32,0	40,6	51,5	65,2	82,0	4	067B2710	7	TE-12	300.300.0047	145,60
43,6	57,6	74,5	94,7	117	4	067B2771	8	TE-20	300.300.0048	252,00
44,9	59,4	77,8	101	129	4	067B2773	9	TE-20	300.300.0049	252,00
45,1	62,8	85,0	112	142	4	067G2701	10	TE-55	300.300.0050	269,00
48,9	68,2	92,2	121	154	4	067G2704	11	TE-55	300.300.0051	269,00
51,6	72,1	97,9	129	166	4	067G2707	12	TE-55	300.300.0052	269,00
60,3	84,9	116	154	199	4	067G2710	13	TE-55	300.300.0053	269,00

Elementos Termostáticos

Refrigerante	Rango N/-40 a +10°C		Rango B/-60 a -25°C		Tipo Válvula	CÓDIGO	Precio EUROS	
	sin MOP	con MOP +15°C	sin MOP	con MOP +15°C				
R-22(*)	067B3250	-	-	-	TEX-5	300.300.0083	294,00	
	-	067B3267	-	-		300.300.0084	294,00	
	-	-	067B3263	-		300.300.0085	432,00	
	-	067B3227	-	-	TEX-12	300.300.0086	361,00	
	067B3209	-	-	-		300.300.0087	406,00	
	067B3274	-	-	-	TEX-20	300.300.0088	950,00	
	-	067B3286	-	-		300.300.0089	977,00	
067B3290	-	-	-	300.300.0090		977,00		
R-407C	067G3205	-	-	-	TEX-55	300.300.0091	1.138,00	
	-	067G3220	-	-		300.300.0092	1.154,00	
	067G3209	-	-	-		300.300.0093	1.159,00	
	067B3278	-	-	-	TEZ-5	300.300.0094	236,00	
	-	067B3277	-	-		300.300.0095	236,00	
	067B3366	-	-	-	TEZ-12	300.300.0096	287,00	
	-	067B3367	-	-		300.300.0097	287,00	
	067B3371	-	-	-	TEZ-20	300.300.0098	772,00	
	-	067B3372	-	-		300.300.0099	772,00	
	067G3240	-	-	-	TEZ-55	300.300.0100	897,00	
	-	067G3241	-	-		300.300.0101	757,00	
	R-134a / R513A	067B3297	-	-	-	TEN-5	300.300.0102	236,00
		067B3232	-	-	-	TEN-12	300.300.0103	287,00
067B3363		-	-	-	300.300.0104		541,00	
067B3292		-	-	-	TEN-20	300.300.0105	772,00	
067B3370		-	-	-		300.300.0106	920,00	
067G3222		-	-	-	TEN-55	300.300.0107	897,00	
R-404A	067B3342	-	-	-	TES-5	300.300.0108	236,00	
	-	-	067B3344	-		300.300.0109	344,00	
	067B3347	-	-	-	TES-12	300.300.0110	287,00	
	-	-	-	067B3349		300.300.0111	567,00	
	067B3346	-	-	-		300.300.0112	327,00	
	-	-	-	067B3350		300.300.0113	596,00	
	067B3352	-	-	-		300.300.0114	772,00	
	-	-	-	067B3354	300.300.0115	918,00		
	067B3356	-	-	-	TES-20	300.300.0116	785,00	
	-	-	-	067B3355		300.300.0117	1.741,00	
	067G3302	-	-	-	TES-55	300.300.0118	897,00	
	-	-	-	067G3305		300.300.0119	1.073,00	
067G3301	-	-	-	300.300.0120		1.084,00		
-	-	-	067G3306	300.300.0121		1.078,00		
R-448A R-449A	067B3252	-	-	-	TE-5	300.300.0277	267,00	
	067B2512	-	-	-	TE-12	300.300.0278	287,00	
	067B3294	-	-	-	T3-20	300.300.0279	772,00	
R513A	067G3219	-	-	-	TE-55	300.300.0280	897,00	
	067B3603	-	-	-	TE-5	300.300.0343	269,00	
	067B3651	-	-	-	TE-12	300.300.0344	326,00	
	067B3681	-	-	-	TE-20	300.300.0345	869,00	
R455A	067G3601	-	-	-	TE-55	300.300.0346	1.022,00	
R454C	067B3397	-	-	-	TE 5	300.300.0365	436,00	
R1234yf	067B3398	-	-	-	TE 5	300.300.0364	256,00	
	067B3399	-	-	-	TE 5	300.300.0366	444,00	

- Elemento termostático sin orificio, ni filtro, con abrazadera para bulbo.
- Se utilizan para la inyección de líquido en los evaporadores.
- Conexión a roscar.
- Longitud de tubería capilar 3m (excepto TEX-12 que es 5m)
- Máxima presión de trabajo 28 bar.
- Longitud de tubería capilar 3m (excepto TEX-12 que es 5m)
- (*) R-22 Sólo para reposición.
- Con MOP, el elemento termostático puede funcionar a +15°C.
- MOP: máxima presión de funcionamiento.



Cuerpos

Conexiones Entr. x Sal.	Tipo Cuerpo				Tipo Válvula	CÓDIGO	Precio EUROS
	Ángulo Roscar	Ángulo Soldar	Recto Soldar	Bridas Soldar			
1/2"x5/8"	-	067B4004 (1)	-	-	TE-5	300.300.0122	80,10
	-	-	067B4002 (1)	-		300.300.0123	80,10
	067B4013	-	-	-		300.300.0124	58,70
	-	067B4009 (1)	-	-		300.300.0125	80,10
	-	-	067B4007 (1)	-		300.300.0126	80,10
1/2"x7/8"	-	-	067B4003 (1)	-		300.300.0127	116,50
	-	067B4010 (1)	-	-		300.300.0128	80,10
	-	-	067B4008(1)	-		300.300.0129	80,10
5/8"x7/8"	-	067B4012 (1)	-	-		300.300.0130	82,20
	-	067B4011 (1)	-	-		300.300.0131	80,10
	-	-	067B4032(1)	-		300.300.0132	80,10
7/8"x1 1/8"	-	067B4034(2)	-	-		300.300.0133	80,10
	-	-	067B4033 (2)	-		300.300.0134	80,10
5/8"x7/8"	-	-	-	067B4025		300.300.0136	161,20
	-	-	-	067B4027		300.300.0137	162,30
7/8"x1"	-	-	-	067B4015	300.300.0138	157,00	
	-	-	-	067B4026	300.300.0139	161,20	
7/8"x1 1/8"	-	067B4017 (2)	-	-	300.300.0140	85,30	
	-	-	067B4016 (2)	-	300.300.0141	85,30	
	-	067B4023 (2)	-	-	300.300.0142	85,60	
	-	-	067B4021(2)	-	300.300.0143	85,60	
	-	067B4023 (2)	-	-	300.300.0142	85,60	
	-	-	067B4016 (2)	-	300.300.0141	85,30	
	-	067B4017 (2)	-	-	300.300.0140	85,30	
	-	-	067B4021(2)	-	300.300.0143	85,60	
1 1/8"x1 3/8"	-	067G4004 (3)	-	-	300.300.0144	110,30	
	-	-	067G4001	-	300.300.0145	106,20	
	-	-	067G4003(3)	-	300.300.0146	110,30	

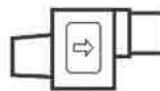
- Versión en paso recto conexión a soldar
- Longitud de tubo capilar 1,5m.
- Máxima presión de trabajo: 34 bar (R-407c, R-134a, R-404A/R-507) y 42 bar (R-410A) (TUA/TUAE) y (TCAE)

Válvulas preparadas para A2L

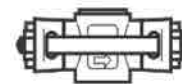
- (1) ODF x ODF
 - (2) ODFxODM
 - (3) ODMxODM
- ODF= diámetro interno
ODM= diámetro externo
ODF= Soldar



Cuerpo de válvula para TE-5, TE-12, TE-20 paso ángulo. Conexión soldar.



Cuerpo de válvula para TE-12, TE-20 paso recto. Conexión soldar.



Cuerpo de válvula para TE-12 paso recto. Conexión soldar bridas.



ORIFICIOS

Serie TUA/TUAE

Orificio	Capacidad Nominal (kW)										MODELO	CÓDIGO	Precio EUROS
	R-22		R-404A		R-407C		R-410A	R-134a	R-507c				
	Rango N	Rango B	Rango N	Rango B	Rango N	Rango B	Rango N	Rango N	Rango N	Rango B			
0	0,60	0,52	0,47	0,36	0,63	0,46	-	0,47	0,45	0,39	068U1030	300.300.0147	49,20
1	0,90	0,68	0,70	0,50	0,92	0,58	1,30	0,70	0,66	0,53	068U1031	300.300.0148	
2	1,30	0,85	1,00	0,64	1,40	0,70	2,10	1,00	1,00	0,70	068U1032	300.300.0149	
3	1,80	1,20	1,40	0,89	1,90	1,00	2,90	1,40	1,30	1,00	068U1033	300.300.0150	
4	2,60	1,80	2,10	1,30	2,80	1,40	4,50	2,10	2,00	1,40	068U1034	300.300.0151	
5	3,50	2,30	2,80	1,80	3,80	1,90	5,90	2,70	2,70	1,90	068U1035	300.300.0152	
6	5,30	3,50	4,20	2,70	5,70	2,90	9,00	4,10	4,00	2,90	068U1036	300.300.0153	
7	7,00	4,70	5,60	3,50	7,40	3,90	12,00	5,50	5,30	3,90	068U1037	300.300.0154	
8	11,00	7,10	8,40	5,30	11,00	5,80	18,00	8,20	8,00	5,80	068U1038	300.300.0155	
9	16,00	10,40	12,00	7,80	17,00	8,50	26,00	12,00	12,00	8,60	068U1039	300.300.0156	

Serie TCAE

Orificio	Capacidad Nominal (kW)							MODELO	CÓDIGO	Precio EUROS
	R-22		R-404A	R-407C	R-410A	R-134a	R-507c			
	Rango N	Rango B	Rango N	Rango N	Rango N	Rango N	Rango N			
1	17,50	6,50	13,50	19,00	23,00	12,00	13,50	068U4100	300.300.0157	131,00
2	21,00	7,80	16,00	23,00	27,50	14,50	16,00	068U4101	300.300.0158	131,00
3	26,50	9,80	20,00	28,50	34,00	18,00	20,00	068U4102	300.300.0159	101,60

- Conjunto de orificios con filtros.
- La capacidad nominal se basa en:
 - Temperatura de evaporación $t_e = +5^\circ\text{C}$ para rango N
 - Temperatura de evaporación $t_e = -30^\circ\text{C}$ para rango B
 - Temperatura de condensación $t_c = +32^\circ\text{C}$
 - Temperatura de refrigerante delante de la válvula $t_l = +28^\circ\text{C}$
 - Recalentamiento de apertura $OS = 4\text{K}$



Elementos Termostáticos y Cuerpos

Refrigerante	CÓDIGO Danfoss	Rango Temp. (°C)	MODELO Válvula	CÓDIGO	Precio EUROS
R-407C	068U2325	-40°C a +10°C	TUA	300.300.0054	134,20
	068U2326	-40°C a +10°C	TUAE	300.300.0055	187,20
	068U2327	-40°C a +10°C	TUAE	300.300.0056	187,20
	068U2335	-40°C a +10°C	TUAE	300.300.0057	187,20
	068U4325	-40°C a +10°C	TCAE	300.300.0250	398,00
	068U4327	-40°C a +10°C	TCAE	300.300.0251	397,00
R-410A	068U2414	-40°C a +10°C	TUA	300.300.0060	180,00
	068U1714	-40°C a +10°C	TUAE	300.300.0061	210,00
	068U4336	-40°C a +10°C	TCAE	300.300.0062	398,00
	068U4339	-40°C a +10°C	TCAE	300.300.0063	384,00
R-134a	068U2204	-40°C a +10°C	TUA	300.300.0064	134,20
	068U2205	-40°C a +10°C	TUA	300.300.0065	134,20
	068U2212	-40°C a +10°C	TUA	300.300.0066	134,20
	068U2213	-40°C a +10°C	TUA	300.300.0067	134,20
	068U2206	-40°C a +10°C	TUAE	300.300.0068	187,20
	068U2207	-40°C a +10°C	TUAE	300.300.0069	187,20
	068U2214	-40°C a +10°C	TUAE	300.300.0070	182,00
	068U2219	-40°C a +10°C	TUAE	300.300.0071	182,00
R-404A/R507	068U2284	-40°C a +10°C	TUA	300.300.0072	134,20
	068U2285	-40°C a +10°C	TUA	300.300.0073	134,20
	068U2316	-40°C a +10°C	TUA	300.300.0074	151,90
	068U2317	-40°C a +10°C	TUA	300.300.0075	134,20
	068U2286	-40°C a +10°C	TUAE	300.300.0076	187,20
	068U2287	-40°C a +10°C	TUAE	300.300.0077	187,20
	068U2318	-40°C a +10°C	TUAE	300.300.0078	203,00
	068U2319	-40°C a +10°C	TUAE	300.300.0079	204,00
	068U4305	-40°C a +10°C	TCAE	300.300.0080	398,00
	068U4319	-60°C a -25°C	TCAE	300.300.0081	397,00
	068U4520	-10°C a 20°C	TCAE	300.300.0082	395,00

- Válvulas de expansión termostáticas de acero inoxidable.
- Se utilizan para la inyección de líquido en los evaporadores en sistemas de refrigeración y aire acondicionado con refrigerantes fluorados.
- Diseño compacto, pero ligero y conexiones bimetálicas acero/cobre para soldadura rápida.
- Orificio intercambiable y recalentamiento ajustable.



VÁLVULAS TERMOSTÁTICAS A CARTUCHO

Elemento con Cuerpo Termostático sin Compensador

Gas	Roscar 1/2"-3/8"	Soldar-Roscar 1/2"-3/8"	Modelo Carga Líquido sin MOP -40°C a +10°C	Modelo Carga MOP -60°C a -25°C	CÓDIGO	Precio EUROS
R-404A/R-507A	x	-	2230/4	-	300.301.0005	64,40
R-404A/R-507A	x	-	-	2234/4	300.301.0013	82,00
R-404A/R-507A	-	x	2230/4S	-	300.301.0009	64,40
R-404A/R-507A	-	x	-	2234/4S	300.301.0014	64,40
R-134a	x	-	2220/4	-	300.301.0003	61,50
R-134a	x	x	2220/4S	-	300.301.0007	61,50
R-22/R-407C	-	-	2210/4	-	300.301.0001	64,40
R-22/R-407C	-	x	2210/4S	-	300.301.0035	64,40

Elemento con Cuerpo Termostático con Compensador

Gas	Roscar 1/2"-3/8"	Soldar-Roscar 1/2"-3/8"	Modelo Carga Líquido sin MOP -40°C a +10°C	Modelo Carga MOP -60°C a -25°C	CÓDIGO	Precio EUROS
R-404A/R-507A	x	-	2230/4E	-	300.301.0006	102,00
R-404A/R-507A	x	-	2230/4SE	-	300.301.0010	101,10
R-404A/R-507A	x	-	-	2234/4E	300.301.0011	98,10
R-404A/R-507A	-	x	-	2234/4SE	300.301.0012	101,10
R-134a	x	-	2220/4E	-	300.301.0004	120,00
R-134a	-	x	2220/4SE	-	300.301.0008	119,90
R-22/R-407C	x	-	2210/4E	-	300.301.0002	102,00
R-22/R-407C	-	x	2210/4SE	-	300.301.0036	101,10



Cartuchos para Válvulas Termostáticas CASTEL

Capacidad Máx.(kW)*								MODELO (1)	CÓDIGO	MODELO (2)	CÓDIGO	Precio EUROS
R-22/R407C			R-134a		R-404A							
+7°C	-10°C	-25°C	+7°C	-10°C	+7°C	-10°C	-25°C					
0,63	0,61	0,59	0,47	0,44	0,43	0,41	0,37	220X	300.301.0015	-	-	27,80
								-	-	220X/S	300.301.0023	28,80
1,41	1,31	1,21	0,91	0,81	0,93	0,85	0,72	2200	300.301.0016	-	-	27,80
							1,16	-	-	2200/S	300.301.0024	25,80
3,52	2,69	2,12	2,01	1,51	2,18	1,84	1,32	2201	300.301.0017	-	-	27,80
							2,13	-	-	2201/S	300.301.0025	25,80
5,20	4,01	3,02	2,84	2,23	3,25	2,68	1,91	2202	300.301.0018	-	-	27,80
							3,02	-	-	2202/S	300.301.0026	25,80
9,33	7,11	5,36	4,98	3,74	5,80	4,79	3,29	2203	300.301.0019	-	-	27,80
							5,39	-	-	2203/S	300.301.0027	25,80
13,84	10,55	7,94	7,38	5,39	8,64	7,11	4,98	2204	300.301.0020	-	-	27,80
							8,02	-	-	2204/S	300.301.0028	25,80
17,50	13,33	9,88	9,39	6,88	10,91	8,99	6,32	2205	300.301.0021	-	-	27,80
							10,22	-	-	2205/S	300.301.0029	25,80
21,38	16,27	12,17	11,52	8,37	13,32	10,92	7,74	2206	300.301.0022	-	-	27,80
							12,43	-	-	2206/S	300.301.0030	25,80

Accesorios y Recambios para Válvulas Termostáticas

Gas	MODELO	CÓDIGO	Precio EUROS
Adaptador roscar-soldar 1/4"	2271/2S	300.301.0031	25,80
Adaptador roscar-soldar 3/8"	2271/3S	300.301.0032	25,80
Filtro cartucho válvula roscar-roscar	2290	300.301.0033	10,00
Filtro cartucho válvula roscar-soldar	2290/S	300.301.0034	10,00



Válvulas hasta finalización de stock.

VÁLVULAS DE EXPANSIÓN ELECTRÓNICAS PARA CO2 (R-744) TIPO PULSANTE

Novedad

Kv (m³/h)	Tipo de orificio	Conexión Soldar		MODELO	CÓDIGO	Precio EUROS
		Entrada	Salida			
0,010	01	3/8	1/2	2028E/3S01	301.301.0001	354,00
0,017	02	3/8	1/2	2028E/3S02	301.301.0002	354,00
0,023	03	3/8	1/2	2028E/3S03	301.301.0003	354,00
0,043	04	3/8	1/2	2028E/3S04	301.301.0004	354,00
0,065	05	3/8	1/2	2028E/3S05	301.301.0005	354,00
0,113	06	3/8	1/2	2028E/3S06	301.301.0006	354,00
0,200	07	1/2	5/8	2028E/4S07	301.301.0007	354,00
0,230	08	1/2	5/8	2028E/4S08	301.301.0016	254,00
0,250	09	1/2	5/8	2028E/4S09	301.301.0017	254,00



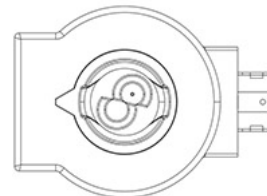
Tª evaporación -35°C subenfriamiento 5K

Presión máxima de trabajo 90 bar

No incluyen solenoide

Bobina

Descripción	MODELO	CÓDIGO	Precio EUROS
24VDC 20 W	9320/RD2	302.301.0142	40,90
230VAC-50/60 Hz 10W	9320/RA6	302.301.0085	46,90

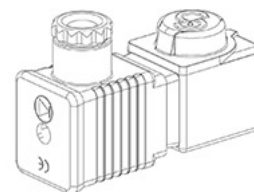


Conector

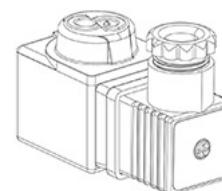
IP de conjunto	MODELO	CÓDIGO	Precio EUROS
IP 65	9150/R02	302.301.0046	3,00

Bobinas Smart Connector

Descripción	IP de conjunto	MODELO	CÓDIGO	Precio EUROS
12VDC 3/50 w	IP 65	9910/RD1	302.301.0086	61,10
24VDC 5/50 w		9910/RD2	302.301.0087	61,00
24VAC-50/60 Hz 7/50 w		9910/RA2	302.301.0088	64,70
220VAC-50/60 Hz 7/50 w		9910/RA6	302.301.0089	64,70



9910/RD



9910/RA

Conector específico

VÁLVULAS EXPANSIÓN ELECTRÓNICA PARA A2L TIPO PULSANTE

Novedad

Refrigerantes compatibles

R134a, R32, R404A, R407C, R410A, R507, R448A, R449A, R450A, R452A, R452B, R454B, R513A, R1234ze y R1234yf.

Kv (m³/h)	Capacidad máx. (kW) a la Tª de condensación 45°C						Conexiones ODS		MODELO	CÓDIGO	Precio EUROS
	R513A		R1234ze		R448A/R449A		Entrada	Salida			
	0°C	7°C	0°C	7°C	-10°C	-25°C					
0,01	0,93	0,93	0,70	0,70	1,24	1,33	3/8	1/2	2028N/3S01 Orificio 01	301.301.0008	245,00
0,02	1,87	1,85	1,41	1,39	2,47	2,67			2028N/3S02 Orificio 02	301.301.0009	245,00
0,02	2,25	2,22	1,66	1,64	2,91	3,13			2028N/3S03 Orificio 03	301.301.0010	245,00
0,04	3,78	3,72	2,70	2,66	4,74	5,11			2028N/3S04 Orificio 04	301.301.0011	245,00
0,07	6,44	6,35	4,60	4,54	8,07	8,68			2028N/3S05 Orificio 05	301.301.0012	245,00
0,11	8,92	8,82	6,37	6,30	11,20	12,10			2028N/3S06 Orificio 06	301.301.0013	245,00
0,20	14,10	13,90	10,10	9,96	17,80	19,10	1/2	5/8	2028N/4S07 Orificio 07	301.301.0014	245,00
0,23	17,00	16,80	12,10	12,00	21,30	23,00			2028N/4S08 Orificio 08	301.301.0015	245,00

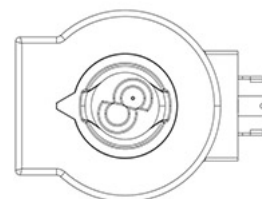
Datos calculados con subenfriamiento 4K
Suministrado con filtro de malla para el orificio.
No incluye solenoide



Bobina			
Descripción	MODELO	CÓDIGO	Precio EUROS
24VDC 20 W	9320/RD2	302.301.0142	40,90
230VAC-50/60 Hz 10W	9320/RA6	302.301.0085	46,90



Conector			
IP de conjunto	MODELO	CÓDIGO	Precio EUROS
IP 65	9150/R02	302.301.0046	3,00



VÁLVULAS DE EXPANSIÓN ELECTRÓNICAS PROPORCIONAL TIPO PULSANTE

C.2	Capacidad Frigorífica (kW)								K	Conexiones		CÓD. Danfoss		MODELO Válvula	CÓDIGO	Precio EUROS
	R-134 a		R-407C		R-404A					Entr.	Sal.	Soldar ODF	Soldar Acero			
	+7°C	-5°C	+7°C	-5°C	+2°C	-7°C	-25°C	-35°C								
	0,90	0,90	1,20	1,20	0,80	0,80	0,80	0,80	4	3/8" x 1/2"	068F5211	-	AKV10-P1	301.300.0105	283,00	
	-	-	-	-	-	-	1,30	1,30	40							
	1,40	1,40	1,90	1,90	1,30	1,30	1,30	1,20	4	3/8" x 1/2"	068F5212	-	AKV10-P2	301.300.0106		
	-	-	-	-	-	-	2,12	1,96	40							
	2,20	2,30	2,90	3,00	2,10	2,00	2,00	1,90	4	3/8" x 1/2"	068F5213	-	AKV10-P3	301.300.0107		
	-	-	-	-	-	-	3,26	3,10	40							
	3,50	3,60	4,70	4,80	3,40	3,30	3,30	3,10	4	3/8" x 1/2"	068F5214	-	AKV10-P4	301.300.0108	286,00	
	-	-	-	-	-	-	5,40	5,00	40							
	5,50	5,70	7,40	7,50	5,30	5,20	5,00	4,90	4	3/8" x 1/2"	068F5215	-	AKV10-P5	301.300.0109		
	-	-	-	-	-	-	8,10	8,00	40							
	8,70	9,00	11,70	120	8,40	8,30	7,90	7,80	4	3/8" x 1/2"	068F5216	-	AKV10-P6	301.300.0110	283,00	
	-	-	-	-	-	-	12,90	12,70	40							
	13,90	14,40	18,80	19,10	13,40	13,30	12,60	12,60	4	1/2" x 5/8"	068F5217	-	AKV10-P7	301.300.0111	286,00	
	-	-	-	-	-	-	20,50	20,50	40							
	21,70	22,50	29,30	29,90	21,00	20,60	19,70	19,60	4	3/4" x 3/4"	068F5000	-	AKV15-1	301.300.0008	750,00	
	-	-	-	-	-	-	32,10	31,90	40							
	34,80	36,00	47,00	47,90	33,50	33,00	31,40	31,20	4	3/4" x 3/4"	068F5005	-	AKV15-2	301.300.0009		
	-	-	-	-	-	-	51,20	50,80	40							
	54,80	56,60	73,70	75,30	52,80	52,00	49,60	48,70	4	7/8" x 7/8"	068F5010	-	AKV15-3	301.300.0010		
	-	-	-	-	-	-	80,80	79,40	40							
	87,00	89,90	117,00	120,00	84,00	82,60	78,70	77,30	4	1-1/8" x 1-1/8"	068F5015	-	AKV15-4	301.300.0011	1.607,00	
	-	-	-	-	-	-	128,30	126,00	40							
	87,00	89,90	117,00	120,00	84,00	82,60	78,70	77,30	4	1-3/8" x 1-3/8"	042H2020	-	AKV20-1	301.300.0012		
	-	-	-	-	-	-	128,30	126,00	40	1-1/4" x 1-1/4"	-	042H2021		301.300.0013		
	139,10	144,00	188,00	191,00	134,00	132,50	126,40	124,00	4	1-3/8" x 1-3/8"	042H2022	-	AKV20-2	301.300.0014		
	-	-	-	-	-	-	206,00	202,00	40	1-1/4" x 1-1/4"	-	042H2023		301.300.0015		
	217,90	225,00	293,00	299,00	209,00	206,00	197,40	194,00	4	1-5/8" x 1-5/8"	042H2025/4	-	AKV20-3	301.300.0016		
	-	-	-	-	-	-	321,80	316,00	40	1-1/4" x 1-1/4"	-	042H2026		301.300.0017		
	347,90	360,00	468,00	479,00	334,00	330,00	314,20	308,00	4	2-1/8" x 2-1/8"	042H2027	-	AKV20-4	301.300.0018		
	-	-	-	-	-	-	512,00	504,00	40	1-1/4" x 1-1/4"	-	042H2028		301.300.0019		
	547,90	566,00	739,00	755,00	528,00	520,00	496,30	487,00	4	2-1/8" x 2-1/8"	042H2029	-	AKV20-5	301.300.0020		
	-	-	-	-	-	-	809,00	794,00	40	2" x 2"	-	042H2030		301.300.0021		

Nota: Válvulas AKV10 disponibles hasta Junio 2019

- Rendimientos indicados con T^a de condensación +45°C; T^a de evaporación distinta para cada columna; Subenfriamiento 4 y 40K.
- Válvulas gobernadas electrónicamente.
- Para refrigerantes: CFC, HCFC, HFC.
- Componentes: cuerpo de válvula, orificios o pistones, bobina independiente.
- Presión máxima de trabajo: serie AKV 10-1 a AKV15-3 (42 bar); serie AKV 15-4 a AKV 20-5 (28 bar)
- Para su funcionamiento necesita seleccionar: bobina, controlador, sondas de presión y temperatura.



BOBINAS	TENSIÓN	CÓD. Danfoss	CÓDIGO	Precio EUROS
con caja terminal (para válv. AKV controlada por AKC100 o EKC 414 A1)	230 V d.c. 18 W	018F6781	301.300.0022	66,00
con caja terminal (para válv. AKV controlada por AKC100 o EKC 315)	24 V a.c. 20 W	018F6903	302.300.0125	99,70



VÁLVULAS DE EXPANSIÓN ELECTRÓNICAS PULSANTES

Novedad*

Accionamiento directo / Máxima presión de trabajo 90 bar

R744 (CO2) (2)		R407A (1)	R-404A (1)	Kv	Conexiones Entrada / Salida	Código Danfoss	MODELO	CÓDIGO	Precio EUROS
Refrigeración (kW)	Congelación (kW)	(kW)	(kW)	(m ³ /h)	ODF / ODF				
0,44	0,69	0,34	0,21	0,003	3/8 × 1/2	068F5210	AKV 10P0	301.300.0104	283,00
1,17	1,84	0,9	0,8	0,09	3/8 × 1/2	068F5211	AKV 10P1	301.300.0105	283,00
2,06	3,25	1,59	1,3	0,016	3/8 × 1/2	068F5212	AKV 10P2	301.300.0106	283,00
3,14	4,97	2,43	2	0,024	3/8 × 1/2	068F5213	AKV 10P3	301.300.0107	283,00
6,1	9,64	4,71	3,1	0,046	3/8 × 1/2	068F5214	AKV 10P4	301.300.0108	286,00
8,49	13,4	6,55	4,9	0,064	3/8 × 1/2	068F5215	AKV 10P5	301.300.0109	286,00
15,1	23,9	11,7	7,8	0,114	3/8 × 1/2	068F5216	AKV 10P6	301.300.0110	283,00
24,6	39,3	18,9	12,5	0,185	1/2 × 5/8	068F5217	AKV 10P7	301.300.0111	286,00
33,3	52,4	25,4	18,1	0,25	1/2 x 5/8	068F5218	AKV 10P8	301.300.0181	286,00 *

Servoaccionada / Máxima presión de trabajo 90 bar

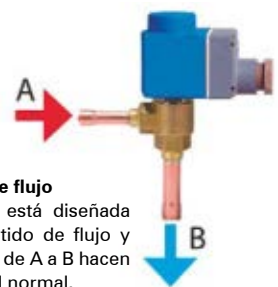
R744 (CO2) (2)		R407A (1)	R-404A (1)	Kv	Conexiones Entrada / Salida	Código Danfoss	MODELO	CÓDIGO	Precio EUROS
Refrigeración (kW)	Congelación (kW)	(kW)	(kW)	(m ³ /h)	ODF / ODF				
6,1	9,64	4,71	3,1	0,046	3/8 × 1/2	068F4044	AKV 10PS4	301.300.0112	280,00
8,49	13,4	6,55	4,9	0,064	3/8 × 1/2	068F4045	AKV 10PS5	301.300.0113	280,00
15,1	23,9	11,7	7,8	0,114	3/8 × 1/2	068F4046	AKV 10PS6	301.300.0114	280,00
24,6	39,3	18,9	12,5	0,185	1/2 × 5/8	068F4047	AKV 10PS7	301.300.0115	315,00
33,3	52,4	25,4	18,1	0,25	1/2 x 5/8	068F4048	AKV 10PS8	301.300.0182	543,00 *

2) Las capacidades nominales se basan en:
 Temperatura de condensación tc = 0 °C / 32 °F
 Temperatura de evaporación Refrig. te = -10 °C / 14 °F
 Temperatura de evaporación Congelación. te = -30 °C / -22 °F
 Subenfriamiento = 1 C / 1,8 °F

1) Las capacidades nominales se basan en:
 Temperatura de condensación tc = 38 °C / 100 °F
 Temperatura del líquido tl = 37 °C / 98 °F
 Temperatura de evaporación te = 4 °C / 39 °F
 Subenfriamiento = 1 C / 1,8 °F

Para las válvulas AKVPS Danfoss recomienda instalar un filtro secador hermético tipo DML / DMLSC

BOBINA	TENSIÓN	CÓD. Danfoss	CÓDIGO	Precio EUROS
Bobina con conector caja terminal (controlador AK-CC 55 / A)	220/230V 50Hz 17W	018F6732	323.300.0004	70,10
	220/230V 50Hz 17W	018F6905	302.300.0123	90,80



Sentido de flujo
 La AKV 10P/10PS está diseñada para un único sentido de flujo y las siguientes fotos de A a B hacen referencia al caudal normal.

Repuestos para AKV-P

Descripción	Modelo Válvula	CÓD. Danfoss Repuesto	CÓDIGO	Precio EUROS
Kit Servicio (filtro, junta y juego orificios)	AKV 10P 0/1/2/3	068F5151	301.300.0135	86,30
	AKV 10P 4/5/6/7	068F5152	301.300.0136	151,00
	AKV 10PS 4/5/6/7	068F5155	301.300.0137	157,20
Kit Juntas y Filtros	AKV 10P 0/1/2/3/4/5/6/7	068F5154	301.300.0134	115,50
	AKV 10PS 0/1/2/3/4/5/6/7	068F5156	301.300.0138	227,00
Kit Servicio para transformar AKV/ AKVH en AKVP (filtro, junta, juego orificios y armadura)	AKV 10P 0/1/2/3/4/5/6/7	068F5153	301.300.0139	122,80
	AKV 10PS 0/1/2/3/4/5/6/7	068F5161	301.300.0140	181,10

VÁLVULAS DE EXPANSIÓN ELECTRÓNICAS PROPORCIONAL TIPO PULSANTE

C.2	Capacidad Frigorífica (kW)					KV (m³/h)	Conexiones Soldar		CODIGO Danfoss	MODELO Válvula	CÓDIGO	Precio EUROS
	R22	R134A	R404A	R407C	R410A		Entrada	Salida				
	2,6	2,0	1,8	2,7	3,1	0,030	5/16	5/16	034G5005	ETS 6 - 10	301.300.0060	92,30
	5,8	4,5	4,1	5,9	6,8	0,052	5/16	5/16	034G5015	ETS 6 - 14	301.300.0061	98,10
	10,3	8,1	7,3	10,6	12,1	0,082	1/4	1/4	034G5026	ETS 6 - 18	301.300.0062	110,20
	19,6	15,3	13,8	20,1	23,0	0,164	5/16	5/16	034G5035	ETS 6 - 25	301.300.0063	139,00
	28,8	22,5	20,3	29,6	33,9	0,242	5/16	5/16	034G5055	ETS 6 - 32	301.300.0064	159,00
	39,1	30,6	27,6	40,2	46,0	0,329	5/16	5/16	034G5065	ETS 6 - 40	301.300.0065	162,20

Datos nominales de capacidad calculados con tc= 38°C, te=5°C, SC=0°C y SH=0°C

C.3	BOBINAS	TENSIÓN	CÓD. Danfoss	CÓDIGO	Precio EUROS
560	Para valv.ETS 6 IP 66 3 metros. Conector JST XHP 5	12V DC (0,26A/fase)	034G5135	301.300.0066	147,40



CONTROLADOR Y ACCESORIOS PARA VÁLVULAS ETS

C.5	Descripción	Código Danfoss	MODELO	CÓDIGO	Precio EUROS
	Controlador - Driver	084B8040	EKD 316 *	421.300.0048	433,00
	Display con comunicación Modbus	084B8563	EKA 164A	301.300.0035	147,10
	Controlador - Driver	080G5300	EKE 1A	421.300.0058	523,00
	Módulo controlador driver	080G0325	EKE 1P	421.300.0076	361,00



* Hasta finalización de stock. Deja de fabricarse.

Sondas

C.6	Descripción	Código Danfoss	MODELO	CÓDIGO	Precio EUROS
	Sonda Pt 1000 (3,5 m), -50 a 100°C	084N0003	AKS-11	301.300.0025	52,10
	Sonda de presión (-1 a 12 bar) - 1/4"	060G1036	AKS-32R	301.300.0030	214,00
	Conector para AKS 32 R	060G1034	CONECTOR	301.300.0031	55,40



VÁLVULAS DE EXPANSIÓN ELECTRÓNICAS TIPO PULSANTE

Máxima presión de trabajo 50bar

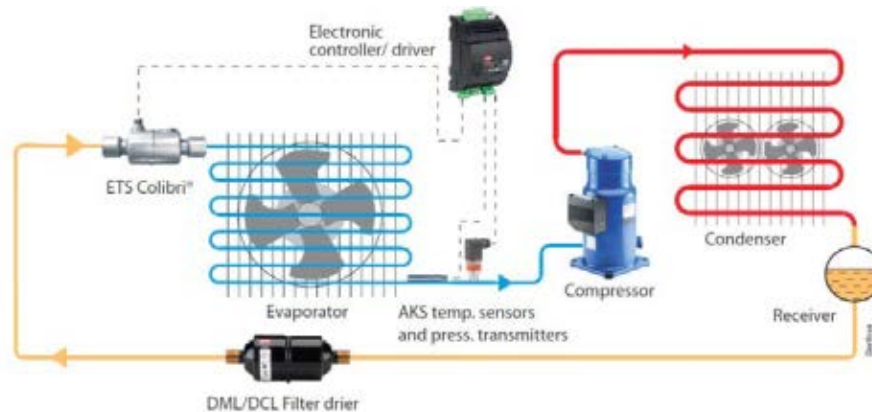
Capacidad Frigorífica (kW)					KV (m³/h)	Conexiones soldar ODF		CODIGO Danfoss	MODELO Válvula	CÓDIGO	Precio EUROS
R410A	R407C	R1234ze	R134a	R290		Entrada	Salida				
Válvulas sin visor											
105	95.1	53.6	68.0	91.0	0.60	1/2	1/2	034G7500	ETS 12C	301.300.0116	420,00
105	95.1	53.6	68.0	91.0	0.60	5/8	5/8	034G7501		301.300.0117	420,00
105	95.1	53.6	68.0	91.0	0.60	7/8	7/8	034G7502		301.300.0118	420,00
170	155	87.3	111	149	1.20	1/2	1/2	034G7900	ETS 24C	301.300.0119	420,00
170	155	87.3	111	149	1.20	5/8	5/8	034G7901		301.300.0120	420,00
170	155	87.3	111	149	1.20	7/8	7/8	034G7902		301.300.0121	446,00
Válvulas con visor											
170	155	87.3	111	149	1.20	7/8	7/8	034G7602	ETS 25C	301.300.0122	446,00
323	294	166	210	282	2.50	7/8	7/8	034G7700	ETS 50C	301.300.0123	1.067,00
323	294	166	210	282	2.50	7/8	1-1/8	034G7701		301.300.0124	1.067,00
323	294	166	210	282	2.50	1-1/8	1-1/8	034G7702		301.300.0125	1.067,00
323	294	166	210	282	2.50	1-1/8	1-3/8	034G7703	ETS 100C	301.300.0126	1.067,00
635	577	325	413	554	5.00	1-1/8	1-1/8	034G7800		301.300.0127	1.269,00
635	577	325	413	554	5.00	1-1/8	1-3/8	034G7801		301.300.0128	1.269,00
635	577	325	413	554	5.00	1-3/8	1-3/8	034G7802		301.300.0129	1.269,00
635	577	325	413	554	5.00	1-5/8	1-5/8	034G7803		301.300.0130	1.269,00



Accesorio	CÓD. Danfoss	CÓDIGO	Precio EUROS
Cable para ETS Colibrí 8m M12 con conector	034G7074	301.300.0131	90,70



ETS Colibrí® es una válvula de motor paso a paso electrónico. La válvula se ha diseñado para ofrecer un control preciso de la inyección de líquido en evaporadores de aire acondicionado y aplicaciones de refrigeración. La válvula, con diseño de línea, incluye un asiento equilibrado y una conjunto deslizante accionado por tecnología de motores de acción directa. Esto garantiza un cierre estanco por solenoide en ambas direcciones de flujo, además de ofrecer un funcionamiento suave del sistema. La válvula incorpora un potente motor bipolar que permite una regulación precisa en el control del caudal. Las válvulas ETS Colibrí® son compatibles con controles electrónicos de Danfoss así como de otros fabricantes.



CONTROLADORES PARA VÁLVULA ETS COLIBRÍ

Sondas		Sondas compatibles	Comunicación MODbus	CÓDIGO Danfoss	MODELO	Tensión de Alimentación	CÓDIGO	Precio EUROS
Temp.	Presión							
1	1	NTC 10K	NO	080G5300	EKE 1A	24V AC / DC	421.300.0058	523,00
2	1	NTC 10K	SI	080G5350	EKE 1B	24V AC / DC	421.300.0059	710,00
3	2	NTC 10K / PT1000	SI	080G5400	EKE 1C	24V AC / DC	421.300.0060	1.286,00



VÁLVULAS DE EXPANSIÓN ELECTRÓNICAS PARA CO₂ (R-744) TIPO PULSANTE

Novedad*

-25°C	-35°C	Kv (m ³ /h)	Conexión Soldar		CÓDIGO Danfoss	MODELO	CÓDIGO	Precio EUROS
			Entrada	Salida				
0,78	0,81	0,003	3/8	1/2	068F5210	AKV10-P0	301.300.0104	283,00
2,1	2,2	0,01	3/8	1/2	068F5211	AKV10-P1	301.300.0105	283,00
3,4	3,6	0,017	3/8	1/2	068F5212	AKV10-P2	301.300.0106	283,00
5,4	5,6	0,025	3/8	1/2	068F5213	AKV10-P3	301.300.0107	283,00
8,5	8,9	0,046	3/8	1/2	068F5214	AKV10-P4	301.300.0108	286,00
13,5	14,1	0,064	3/8	1/2	068F5215	AKV10-P5	301.300.0109	286,00
21,5	22,4	0,114	3/8	1/2	068F5216	AKV10-P6	301.300.0110	283,00
30,1	29,9	0,25	1/2	5/8	068F5218	AKV10-P8	301.300.0181	286,00



Rendimiento calculado kW - Temperatura de condensación -5°C

Tensión bobina C.A.

BOBINAS	TENSIÓN	CÓD. Danfoss	CÓDIGO	Precio EUROS
4 w caja terminal (controlada por AK-CC 55 / A)	230V	018F6783	301.300.0068	89,70
20w caja terminal (controlada por AK-CC 55 / A)	230V	018F6905	302.300.0123	90,80
20 w caja terminal (controlada por AKC-315)	24V	018F6904	301.300.0023	106,10

CONTROLADOR PARA VÁLVULAS AKV

Serie AK-CC

	AK-CC55 Compact	AK-CC55 Single Coil	AK-C55 Single Coil UI	AK-CC55 Multi Coil
Válvula	1 x TEV o 1 AKV	1 x AKV	1 x AKV	3 x AKV
Salidas Digitales	3	5	5	4
Entradas Digitales	1 (2)	3 (2)	3 (2)	3 (2)
Salidas Analógicas	1	1	1	1
Entrada Analógicas	5	6 (7)	6 (7)	6 (7)
Tipo de Sensores	AKS 32R, PT1000, PTC 1000, NTC 5K, NTC 10K	AKS 32R, PT1000, PTC 10000, NTC 5K, NTC 10K	AKS 32R, PT1000, PTC 10000, NTC 5K, NTC 10K	AKS 32R, PT1000, PTC 10000, NTC 5K, NTC 10K
Display	1 remoto	2 remotos	1 remoto + 1 integrado	2 remotos
Modbus	Integrado	Integrado	Integrado	Integrado
LON	-	Opcional	Opcional	Opcional



CONTROLADOR PARA VÁLVULAS AKV

Serie AK-CC

MODELO	CÓDIGO DANFOSS	FUNCIÓN	CÓDIGO	Precio EUROS
AK-CC55 Compact	084B4081	Controlador de evaporador con una válvula solenoide o AKV	421.300.0065	701,00
AK-CC55 Single Coil	084B4082	Controlador de evaporador con válvula AKV	421.300.0063	982,00
AK-CC55 Single Coil UI	084B4083	Controlador de evaporador con válvula AKV	421.300.0064	1.050,00
		Pantalla integrada con botones de control		
AK-CC55 Multi Coil	084B4084	Controlador de evaporador con una, dos o tres válvulas AKV	421.300.0066	1.455,00
Información de AK-UI55	084B4077	Pantalla externa	490.300.0019	103,50
AK-UI55 Bluetooth	084B4075	Pantalla externa con funcionamiento por Bluetooth	490.300.0023	161,40
Ajuste de AK-UI55	084B4076	Pantalla externa con botones de control	490.300.0020	130,90
		Módulo de comunicación de datos Lon		
AK-OB55 Lon	084B4070	Se puede montar en las versiones Single Coil y Multi Coil	490.300.0024	173,40
Cable AK-UI	084B4078	Cable para pantalla externa con conector RJ12, 3 m	490.300.0025	24,20
	084B4079	Cable para pantalla externa con conector RJ12, 6 m	490.300.0021	41,60

ACCESORIOS	CANTIDAD	CÓDIGO Danfoss	MODELO	CÓDIGO	Precio EUROS
	AKCC 550/A				
SONDAS DE TEMPERATURA					
Sondas de Temperatura AKS11- Pt 1000 Long. 3,5m Rango -50°C a 100°C (S3,S4,S5,S6)	5	084N0003	AKS11	301.300.0025	52,10
Sondas de Temperatura AKS11- Pt 1000 5,5m Rango -50°C a 100°C (S3,S4,S5,S6)		084N0005		301.300.0026	57,10
SONDAS DE PRESIÓN					
Sondas de presión AKS32R, Rango presión -1 a 12 bar Conex.Presión 7/16-20 UNF Roscar	1	060G1036	AKS32R	301.300.0030	214,00
Accesorio conector eléctrico CLAVIJA 3+E.HEMBRA +5m Cable		060G1034	Accesorio	301.300.0031	55,40
DISPLAYS DE TEMPERATURA					
Display externo con conector para conex.directa EKA 163B (Long.Max 15m)	1	084B8574	EKA 163B	301.300.0032	85,50
Display externo con botones de operación y conector para conexión directa EKA 164B (Long Max 15m)		084B8575	EKA 164B	301.300.0033	125,40
Display externo con terminales de bornas EKA 163A (Tarjeta MODBUS) (Long Max 1000m)		084B8562	EKA 163A	301.300.0034	107,60
Display externo con botones de operación y terminales de bornas EKA 164A (Tarjeta MODBUS) (Long Max 1000m)		084B8563	EKA 164A	301.300.0035	147,10
Accesorio Cable 2m para display EKA163/164		084B7298	Accesorio	301.300.0036	19,70
Accesorio Cable 6m para display EKA163/164		084B7299	Accesorio	301.300.0037	45,60
Accesorio Kit de Montaje Display EKA		084B8584	Accesorio	301.300.0038	38,40
Módulo de comunicación de datos LON RS 485		084B8579	EKA 175	301.300.0044	179,90
MÓDULO RTC (reloj tiempo real)					
Reloj tiempo real EKA172	1	084B7069	EKA 172	301.300.0039	104,00
HERRAMIENTAS DE PROGRAMACIÓN					
Copy Key (EKC´s y AK-CC´s) EKA 183A	1	084B8582	EKA 183A	301.300.0040	259,00



C.1 Válvulas de Expansión

Novedad

VÁLVULAS DE EXPANSIÓN ELECTRÓNICAS CCMT LIGHT

Este tipo de válvulas son capaces de funcionar como válvula de expansión, como regulador de presión para el gascooler o como válvula de bypass para aplicaciones de CO2 tanto en subcrítico como transcrito.

Presión de trabajo con conexiones de acero 140 bar.
Compatibles con tipos de aceite PAG y POE

Presión de trabajo con conexiones bi-metal 130 bar.

Kv (m³/h)	Conexiones ODF		CÓDIGO Danfoss	MODELO	CÓDIGO	Precio EUROS
	Bi-metal	Acero				
0.26	3/8 x 3/8	-	027H7239	CCMT 3L	305.300.0110	2.704,00
0.26	1/2 x 1/2	-	027H7240	CCMT 3L	305.300.0111	2.704,00
0.26	-	5/8 x 5/8	027H7241	CCMT 3L	305.300.0112	2.704,00
0.26	-	7/8 x 7/8	027H7273	CCMT 3L	305.300.0113	2.704,00
0.5	3/8 x 3/8	-	027H7242	CCMT 5L	305.300.0114	2.855,00
0.5	1/2 x 1/2	-	027H7243	CCMT 5L	305.300.0115	2.855,00
0.5	-	5/8 x 5/8	027H7245	CCMT 5L	305.300.0116	2.855,00
0.5	-	7/8 x 7/8	027H7274	CCMT 5L	305.300.0117	2.855,00
0.8	3/8 x 3/8	-	027H7275	CCMT 8L	305.300.0118	3.004,00
0.8	1/2 x 1/2	-	027H7247	CCMT 8L	305.300.0119	3.004,00
0.8	-	5/8 x 5/8	027H7250	CCMT 8L	305.300.0120	3.004,00
0.8	-	7/8 x 7/8	027H7272	CCMT 8L	305.300.0121	3.004,00
1.10	1/2 x 1/2	-	027H7277	CCMT 10L	305.300.0122	3.141,00
1.10	-	5/8 x 5/8	027H7278	CCMT 10L	305.300.0123	3.141,00
1.10	-	7/8 x 7/8	027H7279	CCMT 10L	305.300.0124	3.141,00



C.3
564

C.4 ACCESORIOS

Descripción	Código Danfoss	CÓDIGO	Precio EUROS
Cable PVC Negro 8mm con conector	034G7074	301.300.0131	90,70
Cable PVC Negro 2mm con conector	034G7073	301.300.0097	82,20



C.5 REPUESTOS

Descripción	Código Danfoss	CÓDIGO	Precio EUROS
Kit de juntas para CCMT-L 3/5/8/10	027H7276	305.300.0125	243,00

CONTROLADORES / DIREVERS RELACIONADOS

Batería type EKE 2U	Superheat controller / driver, type EKE 1P	Electronic driver type AK-PC 572	Electronic driver type AK-PC 7XX	Electronic driver type AK-XM 208C

C.6

C.7

VÁLVULAS DE EXPANSIÓN ELECTRÓNICAS CCMT

Las válvulas de expansión **proporcionales** CCMT son aptas para sistemas de mayor tamaño y diseñadas para sistemas de alta presión (CO₂). Se pueden utilizar tanto para el gas cooler como para los evaporadores.

Presión máxima de trabajo **140bar**.

Capacidad Máxima (kW)		Conexiones Soldar (*)		MODELO	CÓDIGO	Precio EUROS	
Tevap -10°C	Tevap -30°C	entrada	salida				
24	40	5/8	5/8	CCMT 2	027H7200	320.306.0162	1.834,00
64	105	5/8	5/8	CCMT 4	027H7201	320.306.0117	1.832,00
114	186	5/8	5/8	CCMT 8	027H7202	320.306.0118	1.834,00
227	373	1 1/8	1 1/8	CCMT 16	027H7231	320.306.0149	1.834,00
340	558	1 1/8	1 1/8	CCMT 24	027H7232	320.306.0164	1.834,00
426	696	1 1/8	1 1/8	CCMT 30	027H7233	320.306.0165	1.834,00
600	972	1 1/8	1 1/8	CCMT 42	027H7234	320.306.0166	1.834,00

* Capacidades máximas considerando un recalentamiento de 8°C, un subenfriamiento de 2°C y una presión de recipiente de 35bar en media y 45bar en baja.

DESCRIPCIÓN	MODELO	CÓDIGO	Precio EUROS
Kit Juntas para valv. CCMT 2-18/16-42	027H7230	301.300.0133	130,00

Accesorios:

MODELO	CÓDIGO	Precio EUROS	
M12 con cableado 8mts	034G2323	301.306.0099	86,70
M12 con cableado 2mts	034G2330	301.306.0100	47,40



VÁLVULAS DE EXPANSIÓN ELECTRÓNICAS CCM

Las válvulas de expansión **proporcionales** CCM son aptas para sistemas de gran tamaño. Se pueden utilizar tanto para el flash gas bypass como para la expansión directa en evaporadores.

Presión máxima de trabajo **90bar**.

Capacidad Máxima (kW)		Conexiones Soldar (*)		MODELO	CÓDIGO	Precio EUROS	
Tevap -10°C	Tevap -30°C	entrada	salida				
113	186	5/8	1/2	CCM 10	027H7188	320.306.0167	1.850,00
241	395	7/8	3/4	CCM 20	027H7187	320.306.0168	3.801,00
355	581	1 1/8	1	CCM 30	027H7186	320.306.0169	3.812,00
600	972	1 1/8	1	CCM 40	027H7185	320.306.0130	3.954,00

* Capacidades máximas considerando un recalentamiento de 8°C, un subenfriamiento de 2°C y una presión de recipiente de 35bar en media y 45bar en baja.

Accesorios:

MODELO	CÓDIGO	Precio EUROS	
Actuador	027H7184	301.306.0171	1.405,00
AST-G Service Driver*	034G0013	301.306.0098	2.742,00
M12 con cableado 8mts	034G2323	301.306.0099	86,70
M12 con cableado 2mts	034G2330	301.306.0100	47,40
Cable aislado para cablear hasta 100mts	084B2238	301.300.0101	199,00



C.1 Válvulas de Expansión

ICMTS

Las válvulas ICMTS son aptas para regular el flujo de gas en transcrítico o líquido en subcrítico a la salida del gas cooler. Se pueden utilizar tanto para el gas bypass como para los evaporadores.

C.2 Presión máxima de trabajo **140bar**.

Cv (gpm)	Conexiones Soldar		MODELO	CÓDIGO	Precio EUROS	
	entrada	salida				
0,23	1	1	ICMTS 20-A33	027H1084	320.306.0150	2.268,00
0,69	1	1	ICMTS 20-A	027H1085	320.306.0151	2.268,00
2,78	1	1	ICMTS 20-B	027H1086	320.306.0129	2.268,00
5,32	1	1	ICMTS 20-C	027H1087	320.306.0153	2.268,00

Accesorios:

MODELO	CÓDIGO	Precio EUROS	
Bobina 230V / 18W	018F6781	301.300.0022	66,00



C.3
566

ICAD 600TS Actuador

Actuador para las válvulas ICMTS

Alimentación carga (A)	Alimentación DC (V)	Longitud cable	MODELO	CÓDIGO	Precio EUROS	
1,2	24	1,5 metros	ICD 600A-TS	027H9078	320.306.0154	1.714,00
		-	ICD 600A-TS	027H9123	320.306.0155	1.568,00



C.4

Accesorios:

MODELO	CÓDIGO	Precio EUROS	
Herramienta manual multi-función	027H0181	999.306.0003	113,00
Cabezal ICMT/S 20-A33	027H1088	320.306.0156	2.268,00
Cabezal ICMT/S 20-A	027H1080	999.306.0002	103,00
Cabezal ICMT/S 20-B66	027H1094	320.306.0158	2.268,00
Cabezal ICMT/S 20-B	027H1081	320.306.0159	2.298,00
Cabezal ICMT/S 20-C	027H1082	999.306.0001	1.020,00



C.5

ICAD-UPS

DESCRIPCIÓN	MODELO	CÓDIGO	Precio EUROS
En caso de fallo de alimentación eléctrica podemos garantizar que la válvula ICM se quede en una posición segura. Hasta 3 válvulas ICAD 1200A o hasta 8 válvulas ICAD 600A	027H0182	999.306.0001	1.020,00



C.6

C.7

ClubBeijer.com



- Accede a ClubBeijer.com para saber cuándo tendrán lugar las próximas jornadas formativas en tu ciudad y reservar tu plaza online.
- Introduce tus claves.
Si es la primera vez que accedes, introduce tu código de cliente (consulta tu código en tus facturas o albaranes de compra) y tu CIF como contraseña.
- Completa tu registro entrando en "mi cuenta" y modificando tus datos personales.
- No te olvides de leer y, si estás de acuerdo, aceptar las bases legales.

CLUB BEIJER REF

VÁLVULAS E2V

Conexiones soldadas en cobre, medidas en mm.

Descripción	MODELO	CÓDIGO	Precio EUROS
conexiones de cobre 12 mm Tamaño 3	E2V03BSF00	301.400.0000	184,00
conexiones de cobre 12 mm Tamaño 5	E2V05BSF00	301.400.0001	184,00
conexiones de cobre 12 mm Tamaño 9	E2V09BSF00	301.400.0002	184,00
conexiones de cobre 12 mm Tamaño 11	E2V11BSF00	301.400.0003	184,00
conexiones de cobre 12 mm Tamaño 14	E2V14BSF00	301.400.0004	184,00
conexiones de cobre 12 mm Tamaño 18	E2V18BSF00	301.400.0005	184,00
conexiones de cobre 12 mm Tamaño 24	E2V24BSF00	301.400.0006	184,00
conexiones de cobre 16 mm Tamaño 24	E2V24BSM00	301.400.0007	184,00
conexiones de cobre 16 mm Tamaño 30	E2V30BSM00	301.400.0061	184,00
conexiones de cobre 16 mm Tamaño 35	E2V35BSM00	301.400.0008	184,00



Conexiones soldadas en cobre, medidas en pulgadas.

Descripción	MODELO	CÓDIGO	Precio EUROS
conexiones de cobre 3/8" - 3/8" ODF Tamaño 3	E2V03BWA00	301.400.0094	200,00
conexiones de cobre 3/8" - 3/8" ODF Tamaño 5	E2V05BWA00	301.400.0095	200,00
conexiones de cobre 3/8" - 3/8" ODF Tamaño 9	E2V09BWA00	301.400.0096	200,00
conexiones de cobre 3/8" - 3/8" ODF Tamaño 11	E2V11BWA00	301.400.0097	200,00
conexiones de cobre 3/8" - 3/8" ODF Tamaño 14	E2V14BWA00	301.400.0098	184,00
conexiones de cobre 3/8" - 3/8" ODF Tamaño 18	E2V18BWA00	301.400.0099	200,00
conexiones de cobre 3/8" - 3/8" ODF Tamaño 24	E2V24BWA00	301.400.0100	184,00

Tabla de Selección

Máx. Capacidad de enfriamiento (kW) a la Tª de evaporación °C	Modelo Válvula									
	E2V									E3V
	05	09	11	14	18	24	30	35	45	
R404A										
0 °C	1,47	2,45	4,3	6,8	9,2	18,5	27,7	37,5	66	
-10 °C	1,48	2,48	4,34	6,8	9,3	18,6	28	37,9	66	
-30 °C	1,42	2,37	4,15	6,5	8,9	17,8	26,6	36,2	64	
R410A										
7 °C	2,35	3,95	6,9	10,9	14,8	29,8	44,5	60,5	106	
0 °C	2,5	4,15	7,3	11,5	15,7	31	46,5	63,5	112	
-10 °C	2,6	4,35	7,6	11,9	16,3	32,5	48,5	66	115	
R407C										
7 °C	2,1	3,5	6,1	9,6	13	26	39	53	93	
0 °C	2,15	3,6	6,3	9,9	13,5	27	40,5	55	96	
-10 °C	2,22	3,7	6,5	10,2	13,9	27,5	41,5	56	99	
R407F										
0 °C	2,3	3,8	6,7	10,5	14,3	28,5	43,2	58,5	103	
-10 °C	2,34	3,94	6,85	10,8	14,8	29,5	44,4	60,4	105	
-30 °C	2,35	3,95	6,86	10,9	14,8	29,6	44,5	60,4	105	
R134a										
7 °C	1,58	2,64	4,55	7,2	9,8	19,8	29,5	40,3	70	
0 °C	1,6	2,66	4,65	7,4	10,1	20,1	30,3	41	72	
-10 °C	1,61	2,63	4,6	7,2	10,1	19,6	29,3	40	71	
R448A										
0 °C	2,05	3,45	6,02	9,5	12,9	25,9	38,7	52,5	92	
-10 °C	2,12	3,52	6,15	9,7	13,3	26,5	39,5	53,8	95	
-30 °C	2,1	3,5	6,1	9,6	13,1	26,2	39,2	53,2	94	
R449A										
0 °C	2,02	3,38	5,9	9,3	12,7	25,3	38	51,5	90	
-10 °C	2,07	3,45	6,05	9,5	13	25,9	38,9	52,5	92	
-30 °C	2,05	3,4	5,95	9,4	12,8	25,6	38,3	52	91	
R452A										
7 °C	1,56	2,61	4,56	7,2	9,8	19,5	29,3	39,6	70	
0 °C	1,58	2,62	4,6	7,2	9,9	19,8	29,6	40,1	70	
-10 °C	1,51	2,51	4,4	6,9	9,4	18,9	28,3	38,4	67	
R513A										
7 °C	1,28	2,13	3,71	5,8	8	16	23,8	32,5	57	
0 °C	1,31	2,2	3,83	6	8,2	16,5	24,8	33,5	58	
-10 °C	1,32	2,22	3,85	6,1	8,3	16,6	25	33,7	59	
R1234ze										
0 °C	1,15	1,91	3,35	5,3	7,1	14,3	21,5	29,2	51	
-10 °C	1,19	1,98	3,47	5,4	7,4	14,8	22,3	30,2	53	
-30 °C	1,2	2	3,51	5,5	7,5	15	22,5	30,6	54	

TªCondensación +45°C; Subenfriamiento 4 K

E2V para amoníaco

Descripción	MODELO	CÓDIGO	Precio EUROS
conexiones reforzadas acero inox, 13 mm Tamaño 3	E2V03BS100	301.400.0072	318,00
conexiones reforzadas acero inox, 13 mm Tamaño 5	E2V05BS100	301.400.0073	318,00
conexiones reforzadas acero inox, 13 mm Tamaño 9	E2V09BS100	301.400.0074	318,00
conexiones reforzadas acero inox, 13 mm Tamaño 11	E2V11BS100	301.400.0075	292,00
conexiones reforzadas acero inox, 13 mm Tamaño 14	E2V14BS100	301.400.0076	318,00
conexiones reforzadas acero inox, 13 mm Tamaño 18	E2V18BS100	301.400.0077	292,00
conexiones reforzadas acero inox, 13 mm Tamaño 24	E2V24BS100	301.400.0078	292,00
conexiones reforzadas acero inox, 13 mm Tamaño 30	E2V30BS100	301.400.0079	292,00
conexiones reforzadas acero inox, 13 mm Tamaño 35	E2V35BS100	301.400.0080	318,00



C.1

C.2

C.3
568

C.4

C.5

C.6

C.7

VÁLVULAS E3V

E3V bipolar

Descripción	MODELO	CÓDIGO	Precio EUROS
conexiones de cobre 16-16 (5/8"-5/8") ODF	E3V45BSM10	301.400.0081	294,00
conexiones de cobre 16-16 (5/8"-5/8") ODF	E3V55BSM10	301.400.0082	294,00
conexiones de cobre 22-22 ODF	E3V45BSR10	301.400.0083	306,00
conexiones de cobre 22-22 ODF	E3V55BSR10	301.400.0084	306,00
conexiones de cobre 22-22 ODF	E3V65BSR10	301.400.0085	306,00
conexiones de cobre 7/8"-7/8" ODF	E3V45BWR10	301.400.0086	306,00
conexiones de cobre 7/8"-7/8" ODF	E3V55BWR10	301.400.0087	306,00
conexiones de cobre 7/8"-7/8" ODF	E3V65BWR10	301.400.0088	306,00



E3V Smart con visor

Descripción	MODELO	CÓDIGO	Precio EUROS
conexiones cobre 18-22 mm ODF, con visor, Tamaño 45	E3V45SSR00	301.400.0057	453,00
conexiones cobre 3/4"-7/8" ODF, con visor. Tamaño 45	E3V45SWR00	301.400.0111	479,00
conexiones cobre 18-22 mm ODF, con visor, Tamaño 55	E3V55SSR00	301.400.0112	479,00
conexiones cobre 22-28 mm ODF, con visor. Tamaño 55	E3V55SSS00	301.400.0113	479,00
conexiones cobre 3/4"-7/8" ODF, con visor. Tamaño 55	E3V55SWR00	301.400.0114	479,00
conexiones cobre 22-28 mm ODF, con visor, Tamaño 65	E3V65SSS00	301.401.0051	502,00
conexiones cobre 7/8"-1.1/8" ODF, con visor. Tamaño 65	E3V65SWS00	301.400.0115	517,00

E3V Smart sin visor

Descripción	MODELO	CÓDIGO	Precio EUROS
conexiones cobre 18-22 mm ODF, sin visor, Tamaño 45	E3V45SSR10	301.400.0049	407,00
conexiones cobre 3/4"-7/8" ODF, sin visor. Tamaño 45	E3V45SWR10	301.400.0089	408,00
conexiones cobre 18-22 mm ODF, sin visor, Tamaño 55	E3V55SSR10	301.400.0010	407,00
conexiones cobre 22-28 mm ODF, sin visor. Tamaño 55	E3V55SSS10	301.400.0056	407,00
conexiones cobre 3/4"-7/8" ODF, sin visor. Tamaño 55	E3V55SWR10	301.400.0090	430,00
conexiones cobre 22-28 mm ODF, sin visor, Tamaño 65	E3V65SSS10	301.400.0055	441,00
conexiones cobre 7/8"-1.1/8" ODF, sin visor. Tamaño 65	E3V65SWS10	301.400.0091	469,00



VÁLVULAS E4V

Descripción	MODELO	CÓDIGO	Precio EUROS
conexiones cobre 28-35 mm ODF, con visor	E4V85BST00	301.400.0058	617,00
conexiones cobre 1" 1/8-1" 3/8 ODF, con visor	E4V85BWT00	301.400.0092	644,00
conexiones cobre 28-35 mm ODF, con visor	E4V95BST00	301.400.0059	681,00
conexiones cobre 1" 1/8-1" 3/8 ODF, con visor	E4V95BWT00	301.400.0093	713,00



C.1

Válvulas de expansión CO₂ / HFC y HC

E2V-Z cuerpo de válvula SIN VISOR

Descripción	MODELO	CÓDIGO	Precio EUROS
EL.EXP.VALVE E2VZ 12-12 ODF - SOLO CUERPO - SIN VISOR	E2BR00SF10	301.400.0116	44,30
EL.EXP.VALVE E2VZ 16(5/8")-16(5/8") ODF - SOLO CUERPO - SIN VISOR	E2BR00SM10	301.400.0143	45,80

C.2

E2V-Z cuerpo de válvula CON VISOR

Descripción	MODELO	CÓDIGO	Precio EUROS
EL.EXP.VALVE E2VZ 12-12 ODF - SOLO CUERPO - CON VISOR	E2BR00SF00	301.400.0126	66,20
EL.EXP.VALVE E2VZ 16(5/8")-16(5/8") ODF - SOLO CUERPO - CON VISOR	E2BR00SM00	301.400.0127	72,20

C.3
570

E2V-Z Cartucho

Descripción	MODELO	CÓDIGO	Precio EUROS
E2V-Z CARTUCHO ACTUADOR CON ORIFICIO INTEGRADO E2V03Z	E2VATT03Z0	301.400.0117	156,00
E2V-Z CARTUCHO ACTUADOR CON ORIFICIO INTEGRADO E2V05Z	E2VATT05Z0	301.400.0118	156,00
E2V-Z CARTUCHO ACTUADOR CON ORIFICIO INTEGRADO E2V09Z	E2VATT09Z0	301.400.0119	156,00
E2V-Z CARTUCHO ACTUADOR CON ORIFICIO INTEGRADO E2V11Z	E2VATT11Z0	301.400.0120	156,00
E2V-Z CARTUCHO ACTUADOR CON ORIFICIO INTEGRADO E2V14Z	E2VATT14Z0	301.400.0128	147,00
E2V-Z CARTUCHO ACTUADOR CON ORIFICIO INTEGRADO E2V18Z	E2VATT18Z0	301.400.0121	156,00
E2V-Z CARTUCHO ACTUADOR CON ORIFICIO INTEGRADO E2V24Z	E2VATT24Z0	301.400.0129	137,00
E2V-Z CARTUCHO ACTUADOR CON ORIFICIO INTEGRADO E2V30Z	E2VATT30Z0	301.400.0139	142,00
E2V-Z CARTUCHO ACTUADOR CON ORIFICIO INTEGRADO E2V35Z	E2VATT35Z0	301.400.0131	137,00

C.4

E2V-Z Bipolar. Cable apantallado. Bobina Estator

Descripción	MODELO	CÓDIGO	Precio EUROS
CABLE VÁLVULA BIPOLAR APANTALLADO 6m CON CONECTOR SUPER ESTANCO	E2VCABS610	301.400.0069	34,60
BOBINA EGV ESTATOR	E2VSTAS230	301.400.0122	39,80

C.5

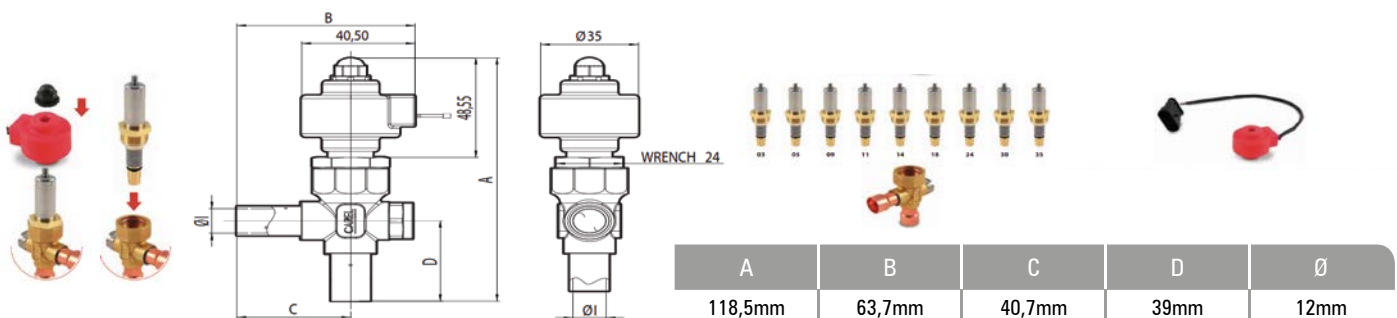
MODELO	Capacidad Máxima (kW)	
	Tevap -10°C	Tevap -30°C
E2V03	2,20	3,1
E2V05	3,20	4,3
E2V09	5,30	7,3
E2V11	9,30	12,7
E2V14	14,70	20
E2V18	20,10	27,3
E2V24	40,20	54,7
E2V30	60,30	82,1
E2V35	81,70	111,3

En el mercado de la refrigeración comercial, las válvulas E2V-Z se presentan como la evolución de las válvulas E2V Smart.

Las principales características de este nuevo modelo de válvula se adaptan perfectamente a las aplicaciones de refrigeración y en particular a muebles frigoríficos de CO₂.

- Amplio rango de trabajo a altas presiones:
 - Presión máxima operativa 60 bares
- Alta resistencia en ambientes extremos (dentro de muebles tanto de MT como BT y cámaras)
 - Stator IP69K
 - Conector Super Estanco
- Usabilidad y Mantenimiento
 - La válvula puede ser revisada y mantenida.
 - Filtro incluido.
 - Fácil instalación y sencillez para cambiar el tamaño.
 - Diseñada para soportar las condiciones de instalación más duras

C.6



C.7

Serie E2V-C

Kv (m³/h)	Capacidad máxima (kW)		MODELO	CÓDIGO	Precio EUROS
	Tª evaporación				
	-10°C	-30°C			
0,009	2,2	3,1	E2V03CS100	301.400.0101	327,00
0,014	3,2	4,3	E2V05CS100	301.400.0102	327,00
0,024	5,3	7,3	E2V09CS100	301.400.0103	327,00
0,042	9,3	12,7	E2V11CS100	301.400.0066	327,00
0,066	14,7	20	E2V14CS100	301.400.0067	327,00
0,090	20,1	27,3	E2V18CS100	301.400.0104	327,00
0,180	40,2	54,7	E2V24CS100	301.400.0105	327,00
Conector cable 6 m			E2VCABS600	301.400.0017	40,60



C.2

Presión Máxima en reposo 90bar



C.3
571



C.4



C.5

- El driver ,EVD, controla el posicionamiento de la válvula de expansión electrónica. Regula el sobrecalentamiento del refrigerante, gestiona el bypass del gas caliente y optimiza el rendimiento del circuito frigorífico.
- El display muestra esquema de conexiones, una gráfica de las variables de sobrecalentamiento, el porcentaje de apertura de la válvula, la temperatura y presión de evaporación y la temperatura de aspiración. Carga y descarga de parámetros.
- Compatible con diversos tipos de refrigerantes y de válvulas (sólo modelos "universal"). En aplicaciones con enfriadoras, acondicionadores de aire y refrigeradores.
- Puede regular tanto válvulas CAREL como otras válvulas del mercado.
- Tarjeta serie integrada en el driver según modelo (tLAN, pLAN, RS485/Modbus)
- Se puede programar a través de PC ó con el display extraíble e intercambiable.
- El EVD Evolution puede controlar 2 válvulas CAREL (E*V) conectadas juntas en modo paralelo, con idéntico comportamiento, o en modo complementario, en el cual si una válvula abre la otra cierra en el mismo porcentaje.
- El nuevo Driver "EVD TWIN" gestiona hasta 2 válvulas electrónicas utilizando el mismo display que el modelo simple.
- Puesta en marcha del driver depende de 4 parámetros: refrigerante, válvula, tipo de sonda de presión S1 y tipo de control principal.
- Transductor de presión, proporcional o electrónico de 4-20mA.
- Distancia máxima entre driver y válvula 30-50m.

C.6

C.7

ACCESORIOS PARA VÁLVULAS ExV

Cable conexión para ExV

Descripción	MODELO	CÓDIGO	Precio EUROS
Cable apantallado y conector para ExV, IP67, l= 3 m	E2VCABS300	421.400.0093	23,60
Cable apantallado y conector para ExV, IP67, l= 6 m	E2VCABS600	301.400.0017	40,60
Cable apantallado y conector para ExV, IP67, l= 9 m	E2VCABS900	301.400.0038	79,50

Drivers para válvulas de expansión electrónica

EVD evolution con comunicación RS485/Modbus®

Descripción	MODELO	CÓDIGO	Precio EUROS
Para válvula CAREL	EVD0000E50	301.400.0019	209,00
Twin para 2 válvulas CAREL	EVD0000T50	301.400.0021	322,00
Universal (*)	EVD0000E20	301.400.0018	289,00
Twin Universal para 2 válvulas (*)	EVD0000T20	301.400.0020	473,00
Transformador carril DIN 230Vac/124	TRADRFE240	301.400.0025	68,50

(*) Los drivers "EVD evolution universal" pueden comandar una selección de valvulas bipolares con motor paso a paso de terceros (ver folletos tecnicos en www.carel.es)



Accesorios y display para EVD evolution

Display para EVD evolution

Descripción	MODELO	CÓDIGO	Precio EUROS
En Español / Ingles	EVDIS00E50	301.400.0022	176,00



Módulo Ultracap para EVD Evolution

Descripción	MODELO	CÓDIGO	Precio EUROS
Módulo Ultracap para EVD Evolution	EVD0000UC0	301.400.0024	224,00

Sondas

Transmisores de presion

Descripción	MODELO	CÓDIGO	Precio EUROS	Descripción	MODELO	CÓDIGO	Precio EUROS
Transmisores de presión ratiométricos de latón 1/4" SAE hembra con depresor 7/16" conector PACKARD (necesitan cable de conexión SPKC*)				Transmisores de presión 4-20mA acero inox. 1/4" SAE hembra con depresor 7/16" conector PACKARD (necesitan cable de conexión SPKC*)			
0 a 5 Vdc, -15 a 135 psi (-1 a 9,3 bar relativo)	SPKT0013PO	431.400.0045	72,20	4-20mA, 0 a 145 psi (0 a 10 bar relativo)	SPKT0011CO	431.400.0010	104,00
0 a 5 Vdc, 0 a 500 psi (0 a 34,5 bar relativo)	SPKT0033PO	431.400.0056	85,50	4-20mA, -8 a 100 psi (-0,5 a 7 bar relativo)	SPKT0021CO	301.400.0029	104,00
0 a 5 Vdc, 0 a 250 psi (0 a 17,3 bar relativo)	SPKT0043PO	431.400.0054	68,50	4-20mA, 0 a 435 psi (0 a 30 bar relativo)	SPKT0031CO	301.400.0030	104,00
0 a 5 Vdc, -15...60 psi (-1 a 4,2 bar relativo)	SPKT0053PO	301.400.0026	72,20	4-20mA, 0 a 260 psi (0 a 18,2 bar relativo)	SPKT0041CO	431.400.0011	104,00
0 a 5 Vdc, 0 a 650 psi (0 a 45,0 bar relativo)	SPKT00B6PO	431.400.0055	75,90	4-20mA, 0 a 650 psi (0 a 44,8 bar relativo)	SPKT00B1CO	431.400.0058	155,00
0 a 5 Vdc, -15 a 185 psi (-1 a 12,8 bar relativo)	SPKT00E3PO	431.400.0060	75,90	4-20mA, 0 a 870 psi (0 a 60 bar relativo)	SPKT00G1CO	431.400.0059	127,00
0 a 5 Vdc, 0 a 300 psi (0 a 20,7 bar relativo)	SPKT00F3PO	431.400.0061	75,90				

- Mide la presión en los circuitos refrigerados.
- Aplicación: refrigeración y acondicionamiento del aire.
- Alimentación: 5Vcc +- 10%
- Señal de Salida en tensión 0-5Vcc
- Rosca conexión hembra 7/16" 20 UNF
- Condiciones de funcionamiento -40 C a +135 C



- Mide la presión en los circuitos refrigerados.
- Aplicación: refrigeración y acondicionamiento del aire.
- Alimentación: 8-28Vcc, +- 20%
- Señal de Salida en corriente 4-20mA
- Rosca conexión hembra 7/16" 20 UNF
- Condiciones de funcionamiento -40 C a +135 C



Descripción

MODELO

CÓDIGO

Precio EUROS

Cables para sensores de presión (ratiométricos o 4-20mA)

Cable para sondas SPKT* 3 hilos, conector PACKARD vulcanizado, IP67. Longitud 2 mts.	SPKC002310	301.400.0031	12,50
Cable para sondas SPKT* 3 hilos, conector PACKARD vulcanizado, IP67. Longitud 5 mts.	SPKC005310	301.400.0032	18,50



Sondas de temperatura

Descripción

MODELO

CÓDIGO

Precio EUROS

Calcular recalentamiento: sonda NTC IP67, rapidez de lectura, 1,5 m cable, -50T105°C	NTC015WF00	301.400.0047	15,00
Calcular recalentamiento: sonda NTC IP67, rapidez de lectura, 3 m cable, -50T105°C	NTC030WF00	301.400.0048	16,10
Calcular recalentamiento: sonda NTC DE de abrazadera IP67, 1,5 m cable, -50T90°C	NTC015HF01	430.400.0012	13,70

Controladores Serie V800

Entradas Analógicas	Entradas Digitales	Salidas Digitales (Relé)	Salidas Digitales Baja Tensión	Ø mm.	Tensión	Conectividad	MODELO	CÓDIGO	Precio EUROS
2 NTC / 4..20mA configurable	2 entradas digitales libres de tensión	5A	1 salida Open Collector carga máx 35mA	70.2x87x61.6	100..240V-50/60Z	Puerto TTL conexión a Copy Card o USB IWK/V. Sólo modelos P1 y P3: RS485 conexión a TelevisSystem/ Modbus	V800/P1	301.401.0001	263,00

- Controlador de válvulas de expansión electrónica.
- Solución completa: driver EEV V800 y control electrónico ID98 5/V.
- Temperatura ambiente de uso: -5°C a +55°C.
- Sonda y transductor NO INCLUIDO



Válvulas de Expansión Electrónica Serie PXVB

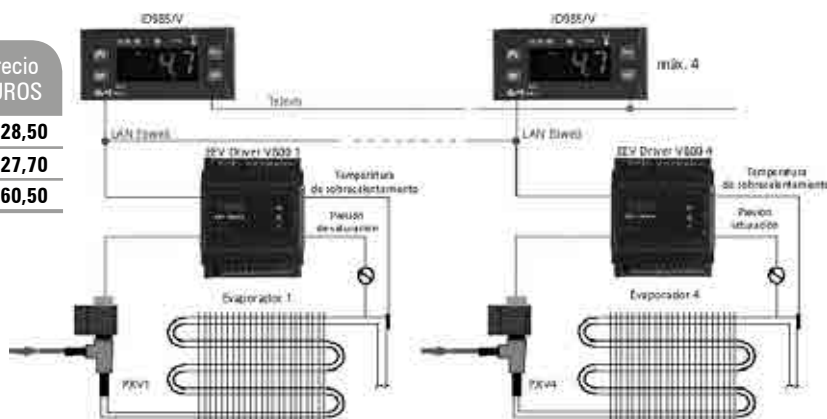
Tipo Orificio	Diámetro Orificio	Capacidad Nominal					MODELO	CÓDIGO	Precio EUROS
		R-22	R-134a	R-404A-R507	R-407C	R410A			
01	0,5	1	0,9	0,8	1,1	1,3	PXVN03S010000	301.401.0005	266,00
02	0,7	1,9	1,7	1,6	2	2,4	PXVN03S020000	301.401.0006	209,00
03	0,8	2,5	2	1,9	2,4	3	PXVN03S030000	301.401.0007	209,00
04	1,1	3,9	3,2	2,9	3,8	4,8	PXVN03S040000	301.401.0008	209,00
05	1,3	6,7	5,6	5,1	6,7	8,4	PXVN03S050000	301.401.0009	209,00
06	1,7	9,2	7,7	7	9,1	11,4	PXVN03S060000	301.401.0010	209,00
07	2,3	14,7	12,2	11,3	15,3	18,2	PXVN03S070000	301.401.0011	227,00
08	2,5	17,4	14,7	13,5	17,7	21,6	PXVN04S080000	301.401.0020	225,00
09	2,7	19,3	16,3	15	19,6	24,1	PXVN04S090000	301.401.0021	225,00

- Válvulas de Expansión Electrónicas por pulsos.
- La válvula de expansión electrónica se controla mediante regulador V800.
- Orificios intercambiables de 1 a 7.
- Capacidad de hasta 20kW
- Optimiza la inyección del líquido refrigerante al evaporador.
- Compatible con la mayor parte de los refrigerantes.
- 230Vac y 24Vac
- Reduce el riesgo de retorno del líquido al compresor.
- Mejora el control del recalentamiento.
- Tª Evaporación: +5°C; Tª Condensación: +32°C ; Tliq a la entrada válvula: +28°C



Accesorios

MODELO	CÓDIGO	Precio EUROS
IWK/V	301.401.0012	128,50
Sonda NTC SN8P	301.401.0013	27,70
SPA007 (transductor hembra baja)	301.401.0014	160,50





VÁLVULAS DE EXPANSIÓN ELECTRÓNICAS

Las válvulas EX4-EX8 son de modulación continua del flujo másico, sin estrés (martilleo líquido) en el circuito de refrigeración.

Válidas para todos los refrigerantes (HCFC, HFC) y para CO₂ en aplicación Subcrítico (Consultar rendimientos)

Capacidad Frigorífica en (kW)				Conexiones Soldar		MODELO Válvula	CÓDIGO	Precio EUROS
R134a	R404A	R407C	R410A	Entrada	Salida			
10	10	15	18	3/8	5/8	EX4-I21	301.302.0002	341,00
32	31	45	53	5/8	7/8	EX5-U21	301.302.0003	341,00
76	75	106	127	7/8	1-1/8	EX6-I21	301.302.0004	421,00
209	207	292	349	1-1/8	1-3/8	EX7-I21	301.302.0005	603,00
556	551	779	932	1-3/8	1-3/8	EX8-I21	301.302.0006	1.199,00



Rendimientos calculados con T_c +35°C, T_e +5°C

Novedad

CONTROLADOR PARA VÁLVULAS EX4-EX8

Modelo Válvula	Capacidad Regulación	Refrigerantes	MODELO	CÓDIGO	Precio EUROS
EX4	0-100 %	R-22, R-404A	EXD SH1	301.302.0014	282,00
EX5		R-507, R-134a			
EX6		R-407A, R-407C			
EX7		R-448A, R-449A	EXD SH2	301.302.0023	354,00
EX8		R-450A, R-513A, R-32			



Accesorios para Controlador EXD SH1 / SH2

Descripción	MODELO	CÓDIGO	Precio EUROS
Cable 3m con terminal Molex EXD SH1-SH2	EXD-M03	390.302.0002	54,30
Sensor de temperatura con cable de 6 m.	TP1-NP6	390.302.0001	51,00
Sensor de presión para: R-507, R-404A, R-134a, R-513A, R-449A, R-448A, R-450A	PT5N-07M	431.302.0001	197,20
Sensor de presión para R-410A.	PT5N-18M	431.302.0002	197,20
Sensor de presión para R-744.	PT5N-30M	431.302.0003	197,20
Conector con cable de 6 m para sensor presión PT4/PT5.	PT4-M60	431.302.0007	30,30
Transformador 230-24 V de 25 VA, para 1 válvula.	ECT-323	350.302.0011	35,10
Batería para cierre de VEE para EXD-SH1	EXD-PM	390.302.0003	250,00





Novedad

VÁLVULAS DE EXPANSIÓN SIN ORIFICIO

Capacidad máx. (kW) a temperatura de condensación +45°C					Conexiones	Válvulas sin orificio	MODELO Válvula	CÓDIGO	Precio EUROS
R450A	R134a	R513A	R407C	R448A/R449A					
9,3	10,4	9,6	15,4	14,0	S3/8" X S1/2"	Ex2-100	801090	301.302.0016	217,00

MPO: 40 bar

Rango de capacidad: 0,4 a 11,2 kW (R448A Tco: +45°C/TeV: -10°C).

Válvula electrónica con orificio intercambiable: con una única válvula se consiguen 7 potencias distintas.

Cuerpo en escuadra.

Refrigerantes compatibles: R134a, R22, R404A, R407C, R410A, R448A, R449A, R450A, R507, R513A y R1234ze.

Las válvulas EX2 son compatibles con los controladores EC2.

Es necesario el montaje de un filtro en la entrada de la válvula.

MOPD: 30 bar



Orificios

Capacidad máx. (kW) a temperatura de +45°C								MODELO	CÓDIGO	Precio EUROS
R134a		R450A		R407C	R448A/R449A		R513A			
0°C	-10°C	-10°C	-25°C	0°C	-10°C	-25°C	-35°C			
0,6	0,5	0,5	0,5	0,8	0,7	0,7	0,5	EXO-00X	301.302.0017	10,00
1,0	0,9	0,9	0,8	1,4	1,3	1,3	0,9	EXO-000	301.302.0018	10,00
2,0	2,0	1,7	1,7	2,9	2,6	2,6	1,8	EXO-001	301.302.0019	10,00
2,7	2,6	2,3	2,3	3,9	3,5	0,4	2,4	EXO-002	301.302.0020	10,00
4,6	4,4	3,9	3,8	6,4	5,9	5,8	4,0	EXO-003	301.302.0021	10,00
6,9	6,7	5,9	5,8	9,7	8,9	8,8	6,1	EXO-004	301.302.0022	10,00

* Capacidad calculada con un subenfriamiento de 1K

Bobina

MODELO	CÓDIGO	Precio EUROS
Bobina a 24VAC 50Hz 8W por conector con clavija (ESC 24VAC) 801033	302.302.0007	41,50
Bobina a 230VAC 50Hz 8W por conector con clavija (ESC 230VAC) 801031	302.302.0004	41,50



Cable con conector

MODELO	CÓDIGO	Precio EUROS
Cable 3 m con conector clavija para bobina ESC (ASC-N30)	390.302.0005	16,60





VÁLVULAS DE EXPANSIÓN TERMOSTÁTICAS

R-22		R-134a		R-404A/R-507		R-407C		Orificio	MODELO	Elemento Térmico	Cuerpo paso ángulo	Cuerpo paso recto
MODELO	Cap. Nom. kW	MODELO	Cap. Nom. kW	MODELO	Cap. Nom. kW	MODELO	Cap. Nom. kW					
50Hw	1,90	25MW	1,50	25SW	1,30	50NW	2,10	X 22440-B1B	TCLE	XB1019.....-1B	C 501-5	9761/3
100HW	3,70	75MW	2,90	75SW	2,60	100NW	4,00	X 22440-B2B				
200HW	7,90	150MW	6,10	150SW	5,60	200NW	8,50	X 22440-B3B				
250HW	11,90	200MW	9,30	200SW	8,40	300NW	12,90	X 22440B3,5B				
300HW	17,30	250MW	13,50	250SW	12,20	400NW	18,70	X 22440-B4B				
500HW	22,20	350MW	17,30	400SW	15,70	550NW	24,00	X 22440-B5B				
750HW	30,40	550MW	23,60	600SW	21,50	750NW	32,90	X 22440-B6B				
1000HW	41,10	750MW	32,00	850SW	29,00	1000NW	44,40	X 22440-B7B				
1200HW	47,80	900MW	37,20	1000SW	33,80	1150NW	51,70	X 22440-B8B				
14HW	58,00	11MW	45,00	12SW	40,00	14NW	62,00	X 11873-B4B			TJRE	XB1019...-1B Y 2B
18HW	74,00	13MW	57,00	14SW	51,00	17NW	80,00	X 11873-B5B				
22HW	91,00	16MW	71,00	18SW	63,00	21NW	99,00	X 9117-B6B	TERE	XC726.....-2B	9153	9152
26HW	104,00	19MW	81,00	20SW	72,00	25NW	112,00	X 9117-B7B				
35HW	143,00	25MW	112,00	27SW	99,00	33NW	155,00	X 9117-B8B				
45HW	174,00	31MW	135,00	34SW	1120,00	42NW	188,00	X 9117-B9B				
55HW	223,00	45MW	174,00	47SW	154,00	52NW	241,00	X 9166-B10B			TIRE	
75HW	253,00	55MW	197,00	61SW	174,00	71NW	273,00	X 9144-B11B			THRE	
100HW	302,00	68MW	236,00	77Sw	209,00	94NW	327,00	X 9144-B13B				

TABLA DE SELECCIÓN

Temperatura del líquido en entrada de la válvula expansión (°C)	Factor de Corrección K Temperatura de evaporación (°C) (R-404A)															
	+30	+25	+20	+15	+10	+5	0	-5	-10	-15	-20	-25	-30	-35	-40	-45
+60	1,56	1,59	1,64	1,69	1,74	1,81	1,88	1,96	2,06	2,43	2,95	3,56	4,37	5,38	6,71	8,47
+55	1,32	1,35	1,38	1,42	1,46	1,50	1,55	1,61	1,68	1,96	2,36	2,83	3,43	4,16	5,12	6,34
+50	1,16	1,18	1,20	1,23	1,26	1,30	1,34	1,38	1,43	1,67	1,99	2,37	2,85	3,43	4,18	5,14
+45	1,04	1,05	1,07	1,10	1,12	1,15	1,18	1,22	1,26	1,46	1,74	2,05	2,46	2,95	3,57	4,35
+40	0,94	0,96	0,97	0,99	1,02	1,04	1,07	1,09	1,13	1,30	1,55	1,82	2,17	2,59	3,13	3,80
+35	0,87	0,88	0,90	0,91	0,93	0,95	0,97	1,00	1,02	1,18	1,40	1,64	1,96	2,33	2,80	3,38
+30	0,81	0,82	0,83	0,84	0,86	0,88	0,90	0,92	0,94	1,08	1,28	1,50	1,78	2,11	2,53	3,05
+25		0,76	0,77	0,79	0,80	0,82	0,83	0,85	0,87	1,00	1,18	1,39	1,64	1,94	2,32	2,79
+20			0,73	0,74	0,75	0,77	0,78	0,80	0,81	0,94	1,10	1,29	1,52	1,80	2,15	2,58
+15				0,70	0,71	0,72	0,73	0,75	0,76	0,88	1,03	1,21	1,42	1,68	2,00	2,40
+10					0,67	0,68	0,69	0,71	0,72	0,83	0,97	1,13	1,34	1,58	1,88	2,25
+5						0,65	0,66	0,67	0,68	0,78	0,92	1,07	1,26	1,49	1,77	2,11
0							0,63	0,64	0,65	0,75	0,88	1,02	1,20	1,41	1,67	2,00
-5								0,61	0,62	0,71	0,83	0,97	1,14	1,34	1,59	1,90
-10									0,60	0,68	0,80	0,93	1,09	1,28	1,52	1,81

Δp(bar)	Factor de Corrección KΔp															
	0,5	1,0	1,5	2,0	2,5	3,0	3,5	4,0	4,5	5,0	5,5	6,0	6,5	7,0	8,0	9,0
KΔp	4,55	3,21	2,62	2,27	2,03	1,86	1,72	1,61	1,52	1,44	1,37	1,31	1,26	1,21	1,14	1,07
Δp(bar)	10,0	11,0	12,0	13,0	14,0	15,0	16,0	17,0	18,0	19,0	20,0	21,0	22,0	23,0	24,0	25,0
KΔp	1,02	0,97	0,93	0,89	0,86	0,83	0,80	0,78	0,76	0,74	0,72	0,70	0,69	0,67	0,66	0,64



Notas:

Rendimientos indicados con Tª de condensación 38°C; Tª de evaporación 4°C, Subenfriamiento de líquido 1K en la entrada de válvula de expansión.

Otras condiciones:

Qn=QoxKtxKp; Qn=Capacidad Nominal de la válvula; Qo=Cap. de enfriamiento requerida;

Kt=Factor de corrección de temp. de evaporación y de líquido;

Kap=Factor de corrección de caída de presión en la válvula.



TABLA DE SELECCIÓN

Temperatura del líquido en entrada de la válvula expansión (°C)	Factor de Corrección K Temperatura de evaporación (°C) (R-407A)											
	+30	+25	+20	+15	+10	+5	0	-5	-10	-15	-20	-25
+55	1,20	1,21	1,23	1,26	1,28	1,31	1,34	1,37	1,40	1,63	1,98	2,42
+50	1,10	1,11	1,13	1,15	1,17	1,19	1,22	1,24	1,27	1,48	1,79	2,18
+45	1,02	1,03	1,05	1,06	1,08	1,10	1,12	1,14	1,17	1,35	1,64	2,00
+40	0,95	0,96	0,98	0,99	1,01	1,02	1,04	1,06	1,08	1,25	1,52	1,84
+35	0,89	0,90	0,92	0,93	0,94	0,96	0,98	0,99	1,01	1,17	1,41	1,71
+30	0,85	0,85	0,87	0,88	0,89	0,90	0,92	0,93	0,95	1,10	1,32	1,60
+25		0,81	0,82	0,83	0,84	0,85	0,87	0,88	0,90	1,03	1,25	1,51
+20			0,78	0,79	0,80	0,81	0,82	0,84	0,85	0,98	1,18	1,43
+15				0,75	0,76	0,77	0,78	0,80	0,81	0,93	1,12	1,35
+10					0,73	0,74	0,75	0,76	0,77	0,89	1,07	1,29
+5						0,71	0,72	0,73	0,74	0,85	1,02	1,23
0							0,69	0,70	0,71	0,81	0,98	1,18
-5								0,67	0,68	0,78	0,94	1,13
-10									0,65	0,75	0,90	1,08



Factor de Corrección K Δ p

Δp (bar)	0,5	1,0	1,5	2,0	2,5	3,0	3,5	4,0	4,5	5,0	5,5	6,0	6,5	7,0	8,0	9,0
K Δp	4,78	3,33	2,72	2,36	2,11	1,92	1,78	1,67	1,57	1,49	1,42	1,36	1,31	1,26	1,18	1,11
Δp (bar)	10,0	11,0	12,0	13,0	14,0	15,0	16,0	17,0	18,0	19,0	20,0	21,0	22,0	23,0	24,0	25,0
K Δp	1,05	1,01	0,96	0,92	0,89	0,86	0,83	0,81	0,79	0,76	0,75	0,73	0,71	0,70	0,68	0,67

Temperatura del líquido en entrada de la válvula expansión (°C)	Factor de Corrección K Temperatura de evaporación (°C) (R-507A)															
	+30	+25	+20	+15	+10	+5	0	-5	-10	-15	-20	-25	-30	-35	-40	-45
+60	1,54	1,57	1,61	1,65	1,71	1,76	1,83	1,90	1,98	2,36	2,84	3,44	4,23	5,25	6,61	8,45
+55	1,30	1,33	1,36	1,39	1,43	1,47	1,52	1,57	1,62	1,92	2,29	2,75	3,35	4,11	5,11	6,44
+50	1,15	1,17	1,19	1,22	1,24	1,28	1,31	1,35	1,40	1,64	1,95	2,33	2,81	3,43	4,23	5,29
+45	1,04	1,05	1,07	1,09	1,11	1,14	1,17	1,20	1,23	1,45	1,71	2,04	2,45	2,97	3,64	4,53
+40	0,94	0,96	0,97	0,99	1,01	1,03	1,06	1,08	1,11	1,30	1,53	1,82	2,18	2,63	3,22	3,98
+35	0,87	0,88	0,90	0,91	0,93	0,95	0,97	0,99	1,01	1,18	1,39	1,65	1,97	2,37	2,89	3,56
+30	0,81	0,82	0,83	0,85	0,86	0,88	0,89	0,91	0,93	1,09	1,28	1,51	1,80	2,17	2,63	3,23
+25		0,77	0,78	0,79	0,80	0,82	0,83	0,85	0,87	1,01	1,18	1,40	1,66	1,99	2,42	2,97
+20			0,73	0,74	0,75	0,77	0,78	0,79	0,81	0,94	1,10	1,30	1,54	1,85	2,24	2,74
+15				0,70	0,71	0,72	0,73	0,75	0,76	0,88	1,03	1,21	1,44	1,73	2,09	2,55
+10					0,67	0,68	0,69	0,70	0,72	0,83	0,97	1,14	1,35	1,62	1,95	2,38
+5						0,64	0,65	0,67	0,68	0,78	0,92	1,07	1,27	1,52	1,83	2,23
0							0,62	0,63	0,64	0,74	0,87	1,02	1,20	1,43	1,73	2,10
-5								0,60	0,61	0,70	0,82	0,96	1,14	1,35	1,63	1,98
-10									0,58	0,67	0,78	0,91	1,08	1,28	1,54	1,87

Factor de Corrección K Δ p

Δp (bar)	0,5	1,0	1,5	2,0	2,5	3,0	3,5	4,0	4,5	5,0	5,5	6,0	6,5	7,0	8,0	9,0
K Δp	4,63	3,27	2,67	2,31	2,07	1,89	1,75	1,64	1,54	1,46	1,40	1,34	1,28	1,24	1,16	1,09
Δp (bar)	10,0	11,0	12,0	13,0	14,0	15,0	16,0	17,0	18,0	19,0	20,0	21,0	22,0	23,0	24,0	25,0
K Δp	1,03	0,99	0,94	0,91	0,87	0,85	0,82	0,79	0,77	0,75	0,73	0,71	0,70	0,68	0,67	0,65

Notas:

Rendimientos indicados con T^a de condensación 38°C; T^a de evaporación 4°C, Subenfriamiento de líquido 1K en la entrada de válvula de expansión.

Otras condiciones: **Qn=QoxKtxKp**; **Qn**=Capacidad Nominal de la válvula; **Qo**=Cap. de enfriamiento requerida; **Kt**=Factor de corrección de temp. de evaporación y de líquido; **Kap**=Factor de corrección de caída de presión en la válvula.



TABLA DE SELECCIÓN

Temperatura del líquido en entrada de la válvula expansión (°C)	Factor de Corrección K ₁ Temperatura de evaporación (°C) (R-134a)															
	+30	+25	+20	+15	+10	+5	0	-5	-10	-15	-20	-25	-30	-35	-40	-45
+60	1,22	1,25	1,27	1,30	1,33	1,36	1,40	1,44	1,48	1,75	2,08	2,46	2,94	3,50	4,12	4,83
+55	1,14	1,16	1,18	1,21	1,23	1,26	1,29	1,33	1,36	1,60	1,90	2,25	2,68	3,18	3,74	4,36
+50	1,07	1,08	1,10	1,13	1,15	1,17	1,20	1,23	1,26	1,48	1,76	2,07	2,46	2,92	3,42	3,98
+45	1,00	1,02	1,04	1,06	1,08	1,10	1,12	1,15	1,17	1,38	1,63	1,92	2,28	2,70	3,15	3,65
+40	0,93	0,96	0,98	0,99	1,01	1,03	1,05	1,08	1,10	1,29	1,52	1,79	2,12	2,50	2,92	3,38
+35	0,90	0,91	0,92	0,94	0,96	0,97	0,99	1,01	1,03	1,21	1,43	1,68	1,99	2,34	2,73	3,15
+30	0,85	0,86	0,88	0,89	0,91	0,92	0,94	0,96	0,98	1,14	1,35	1,58	1,87	2,20	2,55	2,95
+25		0,82	0,83	0,85	0,86	0,87	0,89	0,91	0,92	1,08	1,27	1,49	1,76	2,07	2,40	2,77
+20			0,80	0,81	0,82	0,83	0,85	0,89	0,88	1,02	1,21	1,41	1,67	1,96	2,27	2,61
+15				0,77	0,78	0,79	0,81	0,82	0,84	0,97	1,15	1,34	1,58	1,85	2,15	2,47
+10					0,75	0,76	0,77	0,78	0,80	0,93	1,09	1,28	1,51	1,76	2,04	2,35
+5						0,73	0,74	0,75	0,76	0,89	1,04	1,22	1,44	1,68	1,94	2,23
0							0,71	0,72	0,73	0,85	1,00	1,17	1,37	1,61	1,86	2,13
-5								0,69	0,70	0,82	0,96	1,12	1,31	1,54	1,78	2,04
-10									0,68	0,79	0,92	1,07	1,26	1,48	1,70	1,95



Factor de Corrección K _{Δp}																
Δp(bar)	0,5	1,0	1,5	2,0	2,5	3,0	3,5	4,0	4,5	5,0	5,5	6,0	6,5	7,0	7,5	8,0
K _{Δp}	3,50	2,48	2,02	1,75	1,57	1,43	1,32	1,24	1,17	1,11	1,06	1,01	0,97	0,94	0,90	0,88
Δp(bar)	8,5	9,0	9,5	10,0	10,5	11,0	11,5	12,0	13,0	14,0	15,0	16,0	17,0	18,0	19,0	20,0
K _{Δp}	0,85	0,83	0,80	0,78	0,76	0,75	0,73	0,72	0,69	0,66	0,64	0,62	0,60	0,58	0,57	0,55

Temperatura del líquido en entrada de la válvula expansión (°C)	Factor de Corrección K ₁ Temperatura de evaporación (°C) (R-22)															
	+30	+25	+20	+15	+10	+5	0	-5	-10	-15	-20	-25	-30	-35	-40	-45
+60	1,22	1,23	1,24	1,25	1,26	1,28	1,30	1,31	1,38	1,58	1,84	2,16	2,56	3,04	3,55	4,23
+55	1,14	1,15	1,16	1,17	1,19	1,20	1,22	1,23	1,29	1,42	1,72	2,02	2,39	2,83	3,30	3,94
+50	1,08	1,09	1,10	1,11	1,12	1,13	1,15	1,16	1,21	1,39	1,62	1,89	2,24	2,66	3,10	3,68
+45	1,02	1,03	1,04	1,05	1,06	1,07	1,08	1,10	1,15	1,31	1,52	1,79	2,11	2,50	2,91	3,46
+40	0,97	0,98	0,99	1,00	1,01	1,02	1,03	1,04	1,09	1,24	1,45	1,69	2,00	2,37	2,75	3,27
+35	0,92	0,93	0,94	0,95	0,96	0,97	0,98	0,99	1,03	1,18	1,37	1,61	1,89	2,24	2,60	3,09
+30	0,88	0,89	0,90	0,91	0,92	0,93	0,94	0,95	0,99	1,13	1,31	1,55	1,83	2,13	2,47	2,93
+25		0,85	0,86	0,87	0,88	0,89	0,89	0,90	0,94	1,08	1,25	1,46	1,72	2,03	2,36	2,80
+20			0,83	0,83	0,84	0,85	0,86	0,87	0,90	1,03	1,19	1,40	1,64	1,94	2,25	2,66
+15				0,80	0,81	0,81	0,82	0,83	0,87	0,99	1,14	1,34	1,57	1,86	2,15	2,55
+10					0,78	0,78	0,79	0,80	0,83	0,95	1,10	1,28	1,51	1,78	2,06	2,44
+5						0,75	0,76	0,77	0,80	0,91	1,06	1,23	1,45	1,71	1,98	2,34
0							0,73	0,74	0,77	0,88	1,02	1,19	1,39	1,65	1,90	2,25
-5								0,71	0,74	0,85	0,98	1,14	1,34	1,58	1,83	2,17
-10									0,72	0,82	0,95	1,10	1,30	1,53	1,77	2,09

Factor de Corrección K _{Δp}																
Δp(bar)	0,5	1,0	1,5	2,0	2,5	3,0	3,5	4,0	4,5	5,0	5,5	6,0	6,5	7,0	8,0	9,0
K _{Δp}	4,25	3,00	2,46	2,13	1,90	1,74	1,61	1,50	1,42	1,35	1,28	1,23	1,18	1,14	1,06	1,00
Δp(bar)	10,0	11,0	12,0	13,0	14,0	15,0	16,0	17,0	18,0	19,0	20,0	21,0	22,0	23,0	24,0	25,0
K _{Δp}	0,95	0,91	0,87	0,83	0,80	0,78	0,75	0,73	0,71	0,69	0,67	0,66	0,64	0,63	0,61	0,60

Notas:

Rendimientos indicados con T^a de condensación 38°C; T^a de evaporación 4°C, Subenfriamiento de líquido 1K en la entrada de válvula de expansión.

Otras condiciones:

Qn=QoxKtxKp; Qn=Capacidad Nominal de la válvula;

Qo=Cap. de enfriamiento requerida; Kt=Factor de corrección de temp. de evaporación y de líquido;

Kap=Factor de corrección de caída de presión en la válvula.

C.1

C.2

C.3
578

C.4

C.5

C.6

C.7



ELEMENTOS TERMOSTÁTICOS / CUERPOS / ORIFICIOS

Elementos Termostáticos

Serie	MODELO	Gas	CÓDIGO	Precio EUROS
TCLE/TJRE	XB1019HW100-1B	R-22	300.302.0001	207,00
	XB1019HW65-1B		300.302.0002	207,00
	XB1019HW35-1B		300.302.0003	207,00
	XB1019HW100-2B		300.302.0004	244,00
	XB1019HW65-2B		300.302.0005	207,00
	XB1019HW35-2B		300.302.0006	244,00
TERE	XC726HW100-2B	R-22	300.302.0007	408,00
TIRE	XC726HW65-2B		300.302.0008	408,00
THRE	XC726HW35-2B		300.302.0009	408,00
TCLE/TJRE	XB1019MW55-1B	R-134a	300.302.0010	178,10
	XB1019MW35-1B		300.302.0011	178,10
	XB1019MW55-2B		300.302.0012	210,00
	XB1019MW35-2B		300.302.0013	207,00
TERE/TIRE/THRE	XC726MW55-2B	R-134a	300.302.0014	352,00
	XC726MW35-2B		300.302.0015	352,00
TCLE/TJRE	XB1019NW100-1B	R-407C	300.302.0016	178,10
	XB1019NW100-2B		300.302.0017	210,00
TERE/TIRE/THRE	XC726NW100-2B	R-407C	300.302.0018	352,00
TCLE/TJRE	XB1019SW-1B	R-404A/R-507A	300.302.0019	178,10
	XB1019SW80-1B		300.302.0020	178,10
	XB1019SW40-1B		300.302.0021	178,10
	XB1019SW80-2B		300.302.0022	210,00
	XB1019SW40-2B		300.302.0023	210,00
TERE	XC726SW-2B	R-404A/R-507A	300.302.0024	352,00
TIRE	XC726SW80-2B		300.302.0025	352,00
THRE	XC726SW40-2B		300.302.0026	352,00



Orificios

MODELO	CÓDIGO	Precio EUROS
X 22440-B1B	300.302.0027	98,60
X 22440-B2B	300.302.0028	98,60
X 22440-B3B	300.302.0029	98,60
X 22440-B3,5B	300.302.0030	98,60
X 22440-B4B	300.302.0031	98,60
X 22440-B5B	300.302.0032	98,60
X 22440-B6B	300.302.0033	98,60
X 22440-B7B	300.302.0034	98,60
X 22440-B8B	300.302.0035	98,60
X 11873-B4B	300.302.0036	254,00
X 11873-B5B	300.302.0037	254,00
X 9117-B6B	300.302.0038	265,00
X 9117-B7B	300.302.0039	265,00
X 9117-B8B	300.302.0040	265,00
X 9117-B9B	300.302.0041	265,00
X 9166-B10B	300.302.0042	369,00
X 9144-B11B	300.302.0043	559,00
X 9144-B13B	300.302.0044	559,00



Notas:

Las válvulas se suministran por componentes: elemento térmico, orificio y cuerpo ángulo / recto.

Cuerpos para Válvulas de Expansión

Conexiones		Modelo Cuerpo Soldar		CÓDIGO Cuerpo	Precio EUROS
Entrada	Salida	Ángulo	Recto		
3/8"	5/8"	C-501-5	-	300.302.0045	46,40
3/8"	5/8"	-	9761-3	300.302.0046	82,90
1/2"	5/8"	C-501-7	-	300.302.0047	46,40
1/2"	5/8"	-	9761-4	300.302.0048	70,80
5/8"	7/8"	A-576	-	300.302.0049	70,80
7/8"	7/8"	10331	-	300.302.0050	102,00
7/8"	7/8"	9153	-	300.302.0051	102,00
7/8"	7/8"	9149	-	300.302.0052	102,00
7/8"	7/8"	-	10332	300.302.0053	144,20
7/8"	7/8"	-	9152	300.302.0054	144,20
7/8"	7/8"	-	9148	300.302.0055	144,20





C.1 Válvula de Expansión

Novedad

SERIE TI ORIFICIO INTERCAMBIABLE

Cuerpos sin compensador externo

Refrigerante	Conexiones	Equilibrador	MOP	MODELO	CÓDIGO	Precio EUROS
R448A/ R449A	R3/8"X R1/2"	Interno	No	TI-SW	300.302.0105	74,00
R448A/ R449A	R3/8"X R1/2"	Interno	No	TIS-SW	300.302.0106	74,00
R407C	R3/8"X R1/2"	Interno	No	TI-NW	300.302.0107	74,00
R407C	R3/8"X R1/2"	interno	No	TIS-NW	300.302.0108	74,00
R404A/ R507	R3/8"X R1/2"	interno	No	TI-SW	300.302.0105	74,00
R404A/ R507	R3/8"X R1/2"	Interno	No	TIS-SW	300.302.0106	74,00
R134a	R3/8"X R1/2"	Interno	No	TI-MW	300.302.0109	74,00
R134a	R3/8"X R1/2"	Interno	Si	TI-MW55	300.302.0110	89,00
R134a	R3/8"X R1/2"	Interno	No	TIS-MW	300.302.0111	74,00
R22	R3/8"X R1/2"	Interno	No	TI-HW	300.302.0112	74,00
R22	R3/8"X R1/2"	Interno	No	TIS-HW	300.302.0113	74,00



Cuerpos con compensador externo

Refrigerante	Conexiones	Equilibrador	MOP	MODELO	CÓDIGO	Precio EUROS
R448A/ R449A	R3/8"X S1/2 X S1/4	1/4" ODS	No	TISE-SW	300.302.0114	116,00
R448A/ R449A	R3/8"X S1/2 X S1/5	1/4" ODS	Si	TISE-SW75	300.302.0115	138,00
R448A/ R449A	R3/8"X S1/2 X S1/6	1/4" SAE	No	TIE-SW	300.302.0116	140,00
R448A/ R449A	R3/8"X S1/2 X S1/7	1/4" SAE	Si	TIE-SW75	300.302.0117	116,00
R407C	R3/8"X S1/2 X S1/8	1/4" SAE	No	TIE-NW	300.302.0118	116,00
R407C	R3/8"X S1/2 X S1/9	1/4" ODS	No	TISE-NW	300.302.0119	116,00
R404A/R507	R3/8"X S1/2 X S1/10	1/4" SAE	No	TIE-SW	300.302.0116	140,00
R404A/R507	R3/8"X S1/2 X S1/11	1/4" SAE	Si	TIE-SAD-20	300.302.0120	140,00
R404A/R507	R3/8"X S1/2 X S1/12	1/4" ODS	No	TISE-SW	300.302.0114	116,00
R404A/R507	R3/8"X S1/2 X S1/13	1/4" ODS	Si	TISE-SAD-20	300.302.0121	140,00
R22	R3/8"X S1/2 X S1/14	1/4" SAE	No	TIE-HW	300.302.0122	115,00
R134a	R3/8"X S1/2 X S1/15	1/4" SAE	No	TIE-MW	300.302.0123	116,00
R134a	R3/8"X S1/2 X S1/16	1/4" SAE	Si	TIE-MW55	300.302.0124	140,00
R134a	R3/8"X S1/2 X S1/17	1/4" ODS	No	TISE-MW	300.302.0125	116,00



VÁLVULAS DE EXPANSIÓN HFC/HFO

Novedad

Capacidad máx. (kW) a una temperatura de condensación de +45°C

R407		R134a		R404A/R507			R448A/R449A			Tamaño orificio	
-10°C	-25°C	+7°C	-10°C	-10°C	-25°C	-35°C	0°C	-10°C	-25°C		-35°C
0,53	0,33	0,25	0,29	0,37	0,23	0,17	0,49	0,43	0,32	0,20	0X
1,37	0,85	0,68	0,76	0,95	0,60	0,42	1,30	1,15	0,80	0,52	00
3,42	2,13	1,65	1,81	2,15	1,39	0,98	3,22	3,05	2,07	1,27	01
5,58	3,46	2,68	2,95	3,72	2,32	1,73	5,42	5,12	3,19	2,19	02
9,00	5,59	4,30	4,80	5,94	3,78	2,71	8,51	8,21	5,43	3,50	03
14,70	9,11	7,25	7,90	9,46	5,99	4,39	14,00	13,40	8,74	5,20	04
17,90	11,10	8,80	9,85	11,30	7,51	5,19	17,10	16,90	10,60	7,05	05
20,60	12,80	10,30	11,05	13,60	8,79	6,10	19,30	18,60	12,40	8,10	06

ORIFICIOS PARA VÁLVULAS CON MONTAJE SOLDADO

Tamaño orificio	MODELO	CÓDIGO	Precio EUROS
0X	TIO-00X	300.302.0126	27,00
00	TIO-000	300.302.0127	27,00
01	TIO-001	300.302.0128	27,00
02	TIO-002	300.302.0129	27,00
03	TIO-003	300.302.0130	27,00
04	TIO-004	300.302.0131	27,00
05	TIO-005	300.302.0132	27,00
06	TIO-006	300.302.0133	27,00

CUERPO VÁLVULA SOLENOIDE 2 VÍAS NC (SIN BOBINAS)

Tensión Bobina	Roscar SAE	Soldar ODF	Apertura Manual	kv (m³/h)	CÓDIGO Danfoss	MODELO Válvula	CÓDIGO Danfoss Actual	MODELO Válvula Actual	CÓDIGO*	CÓDIGO Actual	Precio EUROS
c.a. / c.c.	1/2"	1/2"	No	1,9	032G1054	EVRH-10	032L1217	EVR-10	302.300.0001	302.300.0194	165,50
	5/8"	5/8"	No	2,6	032G1056	EVRH-15	032L1228	EVR-15	302.300.0002	302.300.0195	272,00
	7/8"	7/8"	No	5	032G1057	EVRH-20	032L1240	EVR-20	302.300.0003	302.300.0196	393,00

- Amplia gama de bobinas de corriente alterna (c.a.) y continua (c.c.)
- Para aplicaciones con R-410A, R-744 (C02), R-404A, R-407C
- Diseñadas para temperaturas del fluido de +105°C
- Máxima presión de diseño a 45,2 bar.
- Disponible con conexión alargada para soldar de hasta 7/8" y su soldadura se puede realizar sin desmontar la válvula
- (NC): Válvulas normalmente cerradas
- Selección bobina página 15.



CUERPO VÁLVULA SOLENOIDE 2 VÍAS NO (SIN BOBINA)

Tipo Bobina	Capac. Frigorífica (kW) Tª Evaporación (-10°C)			Roscar SAE	Soldar ODF	CÓDIGO Danfoss	MODELO Válvula	CÓDIGO Danfoss Actual	MODELO Válvula Actual	CÓDIGO*	CÓDIGO Actual	Precio EUROS
	R-407C	R-404A	F-134a									
No usar de doble frecuencia	15,13	11,20	14,80	3/8"	-	032F8085	EVR-6	032L8085	EVR-6	302.300.0004	302.300.0197	188,20
				-	3/8"	032F1290		032L1290		302.300.0005	302.300.0198	188,20
	35,91	20,70	35,30	1/2"	-	032F8090	EVR-10	032L8090	EVR-10	302.300.0006	302.300.0199	243,00
				-	1/2"	032F1291		032L1291		302.300.0007	302.300.0200	243,00
	49,16	36,50	48,30	-	5/8"	032F1299	EVR-15	032L1299	EVR-15	302.300.0009	302.300.0201	346,00
				-	7/8"	032F3270		032L3270		302.300.0010	302.300.0202	359,00
	94,94	70,30	92,80	-	7/8"	032F1260	EVR-20	032L1260	EVR-20	302.300.0011	302.300.0203	472,00
				-	1 1/8"	032F1269		032L1269		302.300.0012	302.300.0204	472,00
	113,74	84,30	111,00	-	1 3/8"	032F3268	EVR-22	032L3268	EVR-22	302.300.0013	302.300.0205	500,00

- Rendimientos indicados con Tª de evaporación a -10°C; Tª de líquido a +25°C • Pérdida de carga en válvula de 0,15 bar.
- (No): válvulas normalmente abiertas.
- Selección bobina página 15.



* Códigos hasta finalización de stock.

BOBINAS PARA VÁLVULA SOLENOIDES

Bobinas Corriente Alterna BE (Standard) 10W-21 bar

Tipo de Válvula	Conexión Eléctrica	Alimentación Eléctrica	CÓDIGO Danfoss	CÓDIGO	Precio EUROS
EVR-3->40 (NC)	Caja Terminal IP67	24V/50Hz	018F6707	302.300.0061	70,10
EVR-6->22 (NO) (1)		220-230V/50Hz	018F6701	302.300.0062	
EVH-3->10, EVRC(1)	Clavijas Amp + Tapa Protección IP20	24V/50Hz	018F6182	302.300.0063	45,40
EVRA, EVRAT(1), EVRS/EVRST (1)		220-230V/50Hz	018F6176	302.300.0064	
PKVD, EVM (NC)	1m CABLE de 3 hilos IP67	24V/50Hz	018F6257	302.300.0065	70,10
EVSI (1)		220-230V/50Hz	018F6251	302.300.0066	

Bobinas Corriente Alterna BG (Especiales) 12W-25 bar

Tipo de Válvula	Conexión Eléctrica	Alimentación Eléctrica	CÓDIGO Danfoss	CÓDIGO	Precio EUROS
EVR-3->40 (NC)	Caja Terminal P67	24V/50Hz	018F6707	302.300.0061	70,10
EVR-6->22 (NO) (1)		110V/50Hz	018F6811	302.300.0144	79,30
EVH-3->10, EVRC(1)		220-230V/50Hz	018F6801	302.300.0068	
EVRA, EVRAT(1), EVRS/EVRST (1)		240V/50Hz	018F6802	302.300.0069	
PKVD, EVM (NC), EVSI (1)		220V/60Hz	018F6814	302.300.0070	
EVR-20->22 (1)	Caja Terminal P67	48V/50Hz	018F6856	302.300.0071	79,30
EVRC-20		24V/50Hz	018F6857	302.300.0072	
EVRAT-20		220V/50Hz	018F6859	302.300.0073	

Bobinas Corriente Alterna BG (Especiales) 20W-21 bar

Tipo de Válvula	Conexión Eléctrica	Alimentación Eléctrica	CÓDIGO Danfoss	CÓDIGO	Precio EUROS
EVR-3->40 (NC)	Caja Terminal P67	12 V.d.c	018F6856	302.300.0071	79,30
EVR-6->22 (NO) (1)		24 V.d.c	018F6857	302.300.0072	
EVH-3->10, EVRC(1)		48 V.d.c	018F6859	302.300.0073	
EVRA, EVRAT(1), EVRS/EVRST (1)		110 V.d.c	018F6860	302.300.0074	80,20
PKVD, EVM (NC), EVSI (1)		220 V.d.c	018F6851	302.300.0075	79,30

Bobinas ATEX Modelo BV 11W

Tipo de Válvula	Conexión Eléctrica	Alimentación Eléctrica	CÓDIGO Danfoss	CÓDIGO	Precio EUROS
EVR 2 - 3 (NC)	Cable 1 mm IP-67	230VAC	018Z6122	302.300.0164	74,50
		24 VAC	018Z6120	302.300.0168	72,50



BE



BG



BV

Válvulas Solenoides Serie EVO/EVR



VÁLVULAS SOLENOIDES 2 VÍAS NC (CON BOBINA)



Tipo Bobina	Capac. Frigorífica (kW) Tª Evaporación (-10°C)			Soldar ODF	Roscar SAE	CÓDIGO Danfoss	MODELO Válvula	CÓDIGO Danfoss Actual	MODELO Válvula Actual	CÓDIGO*	CÓDIGO Actual	Precio EUROS
	R-407C	R-404A	R-134a									
10 kW 220V 50Hz	3,70	2,40	2,80	1/4"	-	032F805931	EVO-100	032F805931	EVO-100	302.300.0014	302.300.0014	63,20
				-	1/4"	032F2016		032F2016		302.300.0015	302.300.0015	66,60
	5,00	3,40	4,50	1/4"	-	032F811831	EVO-101	032F811831	EVO-101	302.300.0016	302.300.0016	84,40
				-	1/4"	032F2047		032F2047		302.300.0017	302.300.0017	88,40
				3/8"	-	02F811931		02F811931		302.300.0018	302.300.0018	84,40
				-	3/8"	032F2046		032F2046		302.300.0019	302.300.0019	88,40
	14,50	10,20	13,40	3/8"	-	032F807631	EVO-102	032L8076	EVO-102	302.300.0020	302.300.0206	94,40
				-	3/8"	032F2087		032L2087		302.300.0021	302.300.0207	101,50
				1/2"	-	032F807731		032L8077		302.300.0022	302.300.0208	96,60
				-	1/2"	032F2086	032L2086	302.300.0023	302.300.0209	101,50		
				1/2"	-	032F809631	EVO-103	032L8096	EVO-103	302.300.0024	302.300.0210	125,90
				-	1/2"	032F2127		032L2127		302.300.0025	302.300.0211	133,20
	34,70	24,10	31,80	5/8"	-	032F809731	EVO-103	032L8097	EVO-103	302.300.0026	302.300.0212	131,20
				-	5/8"	032F2116		032L2116		302.300.0027	302.300.0213	140,50

CUERPO VÁLVULA SOLENOIDE 2 VÍAS NC (SIN BOBINA)



Tipo Bobina	Capac. Frigorífica (kW) Tª Evaporación (-10°C)			Soldar ODF	Roscar SAE	CÓDIGO Danfoss	MODELO Válvula	CÓDIGO Danfoss Actual	MODELO Válvula Actual	CÓDIGO*	CÓDIGO Actual	Precio EUROS
	R-407C	R-404A	R-134a									
c.a.	2,90	2,00	3,80	1/4"	-	032F1201	EVR-2	032F1201	EVR-2	302.300.0028	302.300.0028	81,50
				-	1/4"	032F8056		032F8056		302.300.0029	302.300.0029	81,50
c.a.	5,00	3,40	4,50	1/4"	-	032F1206	EVR-3	032F1206	EVR-3	302.300.0030	302.300.0030	82,10
				-	1/4"	032F8107		032F8107		302.300.0031	302.300.0031	82,10
				3/8"	-	032F1204		032F1204		302.300.0032	302.300.0032	82,10
				-	3/8"	032F8116		032F8116		302.300.0033	302.300.0033	91,10
c.a./c.c.	14,50	10,20	13,40	3/8"	-	032F1212	EVR-6	032L1212	EVR-6	302.300.0034	302.300.0214	119,70
				-	3/8"	032F8072		032L8072		302.300.0035	302.300.0215	121,70
				1/2"	-	032F1209		032L1209		302.300.0036	302.300.0216	119,70
				-	1/2"	032F8079		032L8079		302.300.0037	302.300.0217	119,70
c.a./c.c.	34,70	24,10	31,80	1/2"	-	032F1217	EVR-10	032L1217	EVR-10	302.300.0038	302.300.0194	165,50
				-	1/2"	032F8095		032L8095		302.300.0039	302.300.0219	165,50
				5/8"	-	032F1214		032L1214		302.300.0040	302.300.0220	165,50
				-	5/8"	032F8098		032L8098		302.300.0041	302.300.0221	187,30
c.a.	90,80	63,40	83,80	5/8"	-	032F1228	EVR-15	032L1228	EVR-15	302.300.0042	302.300.0195	272,00
				-	5/8"	032F8101		032L8101		302.300.0043	302.300.0218	272,00
c.a.	109,40	76,10	100,40	7/8"	-	032F1225	EVR-20	032L1225	EVR-20	302.300.0044	302.300.0222	272,00
				7/8"	-	032F1240		032L1240		302.300.0045	302.300.0196	393,00
				7/8"	-	032F1254		032L1254		302.300.0046	302.300.0223	475,00
c.a.	182,30	127,10	168,00	1 1/8"	-	032F1244	EVR-22	032L1244	EVR-22	302.300.0047	302.300.0224	406,00
				1 3/8"	-	032F3267		032L3267		302.300.0048	302.300.0225	534,00
c.a./c.c.	290,60	203,30	268,50	1 1/8"	-	032F2201	EVR-25	032L2201	EVR-25	302.300.0049	302.300.0226	692,00
				1 1/8"	-	032F2200		032L2200		302.300.0050	302.300.0227	753,00
				1 3/8"	-	032F2208		032L2208		302.300.0051	302.300.0228	692,00
				1 3/8"	-	032F2207		032L2207		302.300.0052	302.300.0229	753,00
				1 3/8"	-	042H1106		032L1106		302.300.0053	302.300.0230	1.012,00
				1 3/8"	-	042H1105		032L1105		302.300.0054	302.300.0231	1.058,00
c.a./c.c.	454,20	317,10	418,80	1 5/8"	-	042H1104	EVR-32	032L1104	EVR-32	302.300.0055	302.300.0232	1.009,00
				1 5/8"	-	042H1103		032L1103		302.300.0056	302.300.0233	1.060,00
				1 5/8"	-	042H1110		032L1110		302.300.0057	302.300.0234	1.139,00
				1 5/8"	-	042H1109		032L1109		302.300.0058	302.300.0235	1.365,00
c.a./c.c.	454,20	317,10	418,80	2 1/8"	-	042H1112	EVR-40	032L1112	EVR-40	302.300.0059	302.300.0236	1.139,00
				2 1/8"	-	042H1111		032L1111		302.300.0060	302.300.0237	1.206,00

* Códigos hasta finalización de stock.

Válvulas preparadas para A2L.

Cuerpo Valvulas Solenoides 2 Vías (NA) para Agua Glicolada

Conexiones	Orificio Ø (mm)	Kv (m³/h)	Pres.Diferencial Min.Max (bar)	Temp.Aplicación Min.Max (°C)	CÓDIGO Danfoss	MODELO	CÓDIGO	Precio EUROS
1/2 Gas-H	15	4	0.3 – 16	+30 – 120	032U7117	EV220B15	302.300.0163	296,00
3/4 Gas-H	20	8	0.3 – 16	+30 – 120	032U7122	EV220B20	302.300.0171	385,00
1 Gas-H	25	11	0.3 – 16	+30 – 120	032U7127	EV220B25	302.300.0172	517,00
1-1/4 Gas-H	32	18	0.3 – 16	+30 – 120	032U7134	EV220B32	302.300.0173	690,00
1-1/2 Gas-H	40	24	0.3 – 10	+30 – 120	032U7142	EV220B40	302.300.0174	861,00
2 Gas-H	50	40	0.3 – 10	+30 – 120	032U7152	EV220B50	302.300.0175	1.192,00



Cuerpo Valvulas Solenoides 2 Vías (Nc) para Agua Glicolada

Conexiones	Orificio Ø (mm)	Kv (m³/h)	Pres.Diferencial Min.Max (bar)	Temp.Aplicación Min.Max (°C)	CÓDIGO Danfoss	MODELO	CÓDIGO	Precio EUROS
1/4" Gas-H	6	0,7	0,1-20	30 +100	032U1236	EV220B6	302.300.0176	101,50
3/8" Gas-H	6	0,7	0,1-20	30 +100	032U1241	EV220B6	302.300.0177	101,50
3/8" Gas-H	10	1,5	0,1-20	30 +100	032U1246	EV220B10	302.300.0178	103,20
1/2" Gas-H	10	1,5	0,1-20	30 +100	032U1251	EV220B10	302.300.0179	125,90
1/2" Gas-H	12	2,5	0,3-10	30 +100	032U1256	EV220B15	302.300.0180	164,40
1/2" Gas-H	15	4	0,3-16	30 +140	032U7115	EV220B15	302.300.0076	220,00
3/4" Gas-H	18	6	0,3-10	30 +100	032U1261	EV220B20	302.300.0181	290,00
3/4" Gas-H	20	8	0,3-16	30 +140	032U7120	EV220B20	302.300.0141	404,00
1" Gas-H	22	6	0,3-10	30 +140	032U1263	EV220B22	302.300.0182	403,00
1" Gas-H	25	11	0,3-16	30 +140	032U7125	EV220B25	302.300.0183	556,00
1 1/4" Gas-H	32	18	0,3-16	30 +140	032U7132	EV220B32	302.300.0079	819,00
1 1/2" Gas-H	40	24	0,3-16	30 +140	032U7140	EV220B40	302.300.0156	971,00
2" Gas-H	50	40	0,3-16	30 +140	032U7150	EV220B50	302.300.0157	932,00



Bobinas para Valvulas Solenoides de Agua

Bobina	Válvula Solenoide	Tipo	Tensión	CÓDIGO Danfoss	CÓDIGO	Precio EUROS
BE 10 W	EV220B	240AS	220-230 V 50 Hz	018F6701	302.300.0062	70,10
BE 10 W		240AS	220-230 V 50 Hz	018F6251	302.300.0066	70,10
BE 10 W		380 AS	380-400 V 50 Hz	018F6253	323.300.0002	70,10
BE 10 W		380AS	380-400 V 50 Hz	018F6703	323.300.0003	70,10
BE 10 W		024 AS	24 V 50 Hz	018F6257	302.300.0065	70,10
BE 10 W		024 AS	24 V 50 Hz	018F6707	302.300.0061	70,10
Conector IP65				042N0156	323.300.0007	16,20





VÁLVULAS SOLENOIDES

Kv m³/h	Ø mm Orificio	Presión Max. Trabajo	Conexiones ODF	MODELO	CÓDIGO	Precio EUROS
0,2	3	31	1/4"	110RB2T2	302.302.0002	66,10
0,2	3		3/8"	110RB2T3	302.302.0008	66,10
0,4	4		3/8"	200RB3T3	302.302.0009	94,50
0,9	6		3/8"	200RB4T3	302.302.0001	102,40
0,9	6		1/2"	200RB4T4	302.302.0010	102,40
1,6	10		1/2"	200RB6T4	302.302.0011	114,50
1,6	10		5/8"	200RB6T5	302.302.0012	114,50
2,3	12,5		5/8"	240RA8T5-T	302.302.0013	206,00
2,3	12,5		7/8"	240RA8T7-T	302.302.0014	206,00
4,8	15		5/8"	240RA9T5-T	302.302.0015	246,00
4,8	15		7/8"	240RA9T7-T	302.302.0016	246,00
4,8	15		1-1/8"	240RA9T9-T	302.302.0017	246,00
5,4	20		7/8"	240RA12T7-T	302.302.0018	279,00
5,4	20		1-1/8"	240RA12T9-T	302.302.0019	279,00
8,8	25		1-1/8"	240RA16T9-T	302.302.0020	502,00
8,8	25		1-3/8"	240RA16T11-T	302.302.0021	502,00
12,8	32		1-3/8"	240RA20T11-M	302.302.0022	723,00
12,8	32		1-5/8"	240RA20T13-M	302.302.0023	723,00
12,8	32		2-1/8"	240RA20T17-M	302.302.0024	723,00



Modelo T sin vástago
Modelo M con vástago

VÁLVULAS SOLENOIDES NORMALMENTE ABIERTAS

Kv m³/h	Presión Max. Trabajo	Conexiones ODS	MODELO	CÓDIGO	Precio EUROS
2,3	35	5/8"	540RA8T5	302.302.0025	222,00
4,8		5/8"	540RA9T5	302.302.0026	253,00
4,8		7/8"	540RA8T7	302.302.0027	253,00
5,4		7/8"	540RA12T7	302.302.0028	321,00
8,8	28	1-1/8"	540RA16T9	302.302.0029	547,00
12,8		1-3/8"	540RA20T11	302.302.0030	1.092,00



BOBINAS PARA VÁLVULAS SOLENOIDES

Para Válvulas	Conexión	Potencia Absorbida W	Tensión		MODELO	Código Alco	CÓDIGO	Precio EUROS
			CA 50-60 Hz	CC				
110RB	No Includo Conector ASC N15	17 VA	230 V	-	ASC3	801077	302.302.0004	41,50
200RB								
240RA			24 V	-	ASC3	801079	302.302.0007	41,50
540RA								
3031RB			24 V	24 V	ASC3 24V	801076	302.302.0033	65,70
702RA								
M36	Conector con cable 1,5 metros		ASC N15	804570	302.302.0034	10,00		
	Conector convertidor de 24 C CA 24 V CC		DS 2 N15	804620	302.302.0035	31,60		



SHAPE OF SUSTAINABILITY



La sostenibilidad es un acto de responsabilidad que todos debemos asumir. Castel responde a esta necesidad desarrollando productos para sistemas de CO₂ y soluciones tecnológicas pensadas para reducir el impacto ambiental, de manera directa e indirecta.



www.castel.it

TABLA DE SELECCIÓN

Capacidad (kW)								K	Roscar SAE	Soldar ODF	MODELO	CÓDIGO	Precio EUROS
Líquido													
R-134a		R-407C		R-404A									
+5°C	-5°C	+5°C	-5°C	+5°C	-5°C	-25°C	-35°C						
2,48	2,38	2,73	2,64	1,73	1,66	1,52	1,43	5	-	1/4"	1028/2 A6	302.301.0001	50,10
-	-	-	-	-	-	2,23	2,14	35					
2,89	2,77	3,18	3,08	2,02	1,94	1,77	1,67	5	1/4"	-	1020/2 A6	302.301.0002	45,70
-	-	-	-	-	-	2,6	2,5	35					
3,8	3,64	4,18	4,05	2,65	2,55	2,33	2,19	5	3/8"	-	1020/3 A6	302.301.0003	49,70
-	-	-	-	-	-	3,42	3,28	35					
3,8	3,64	4,18	4,05	2,65	2,55	2,33	2,19	5	-	3/8"	1028/3 A6	302.301.0004	53,90
-	-	-	-	-	-	3,42	3,28	35					
17,0	16,3	17,2	16,7	11,9	11,5	10,61	10,14	5	-	3/8"	1038/3 A6	302.301.0005	77,80
13,21	12,67	14,54	14,09	9,23	8,85	8,09	7,62	5	3/8"	-	1064/3 A6	302.301.0006	65,30
-	-	-	-	-	-	11,9	11,42	35					
13,21	12,67	14,54	14,09	9,23	8,85	8,09	7,62	5	-	3/8"	1068/3 A6	302.301.0007	68,00
-	-	-	-	-	-	11,9	11,42	35					
17,0	16,3	17,2	16,7	11,9	11,4	10,57	10,10	5	-	1/2"	1038/4 A6	302.301.0008	83,70
40,8	39,1	41,4	40,1	28,6	27,4	25,40	24,28	5	-	1/2"	1048/4 A6	302.301.0009	105,00
13,21	12,67	14,54	14,09	9,23	8,85	8,09	7,62	5	1/2"	-	1064/4 A6	302.301.0010	63,50
-	-	-	-	-	-	11,9	11,42	35					
13,21	12,67	14,54	14,09	9,23	8,85	8,09	7,62	5	-	1/2"	1068/4 A6	302.301.0011	73,40
-	-	-	-	-	-	11,9	11,42	35					
36,33	34,85	39,99	38,75	25,39	24,35	22,25	20,94	5	1/2"	-	1070/4 A6	302.301.0012	85,70
-	-	-	-	-	-	32,73	31,42	35					
36,33	34,85	39,99	38,75	25,39	24,35	22,25	20,94	5	-	1/2"	1078/4 A6	302.301.0013	91,80
-	-	-	-	-	-	32,73	31,42	35					
51,0	48,9	51,7	50,1	35,7	34,2	31,71	30,31	5	-	5/8"	1048/5 A6	302.301.0014	124,00
43,1	41,34	47,44	45,98	30,13	28,88	26,4	24,85	5	5/8"	-	1070/5 A6	302.301.0015	94,70
-	-	-	-	-	-	38,82	37,27	35					
43,1	41,3	47,4	46,0	30,1	28,9	26,4	24,85	5	-	5/8"	1078/5 A6	302.301.0016	115,00
-	-	-	-	-	-	38,82	37,27	35					
51,0	48,9	51,7	50,1	35,7	34,22	31,69	30,29	5	-	7/8"	1049/7 A6	302.301.0017	141,00

- Rendimientos indicados con T^a de condensación +45°C.
- Versión normalmente cerrada (NC).
- Bajo demanda se puede servir válvulas solenoides NO.

Nota:

5K Aplicación standard.

35K Aplicación baja temperatura con Sub-enfriador de líquido.



C.1 Válvulas Solenoides

Válvulas Solenoide NC serie POLYHEDRA

TS (°C)		Kv (m³/h)	Roscar SAE	MODELO	CÓDIGO	Precio EUROS		
Min	Max							
-40	130	0,18	1/4"	1020N/2A6	302.301.0094	47,90		
			3/8"	1020N/3A6	302.301.0095	52,10		
-40	120	0,80	3/8"	1064N/3A6	302.301.0096	69,00		
			1/2"	1064N/4A6	302.301.0097	69,10		
		2,20	1/2"	1070N/4A6	302.301.0098	91,80		
			5/8"	1070N/5A6	302.301.0099	101,00		
		3,80	5/8"	1090N/5A6	302.301.0100	151,00		
			3/4"	1090N/6A6	302.301.0101	159,00		
		1,00	3/8"	1034N/3A6	302.301.0102	80,60		
			1/2"	1034N/4A6	302.301.0103	80,70		
		2,40	1/2"	1040N/4A6	302.301.0104	108,00		
			5/8"	1040N/5A6	302.301.0105	118,00		
		3,80	5/8"	1050N/5A6	302.301.0106	207,00		
			3/4"	1050N/6A6	302.301.0107	210,00		
		-40	130	0,15	1/4"	1028N/2A6	302.301.0108	52,30
					3/8"	1028N/3A6	302.301.0110	56,30
-40	130	0,23	1/4"	1028N/2A6.E	302.301.0109	54,90		
			3/8"	1028N/3A6	302.301.0110	56,30		
-40	120	0,80	3/8"	1068N/3A6	302.301.0111	74,20		
			1/2"	1068N/4A6	302.301.0112	77,90		
		2,20	1/2"	1078N/4A6	302.301.0113	101,00		
			5/8"	1078N/5A6	302.301.0114	119,00		
		2,61	7/8"	1079N/7A6	302.301.0115	136,00		
			5/8"	1098N/5A6	302.301.0116	156,00		
		4,80	3/4"	1098N/6A6	302.301.0117	178,00		
			7/8"	1098N/7A6	302.301.0118	183,00		
		5,70	1-1/8"	1099N/9A6	302.301.0119	226,00		
			1-1/8"	1078N/9A6	302.301.0120	464,00		
		10,00	1-3/8"	1079N/11A6	302.301.0121	485,00		
			3/8"	1038N/3A6	302.301.0122	85,10		
		1,00	1/2"	1038N/4A6	302.301.0123	87,80		
			1/2"	1048N/4A6	302.301.0124	115,00		
		3,00	5/8"	1048N/5A6	302.301.0125	137,00		
			7/8"	1049N/7A6	302.301.0126	156,00		
		3,8	5/8"	1058N/5A6	302.301.0127	219,00		
			3/4"	1058N/6A6	302.301.0128	230,00		
4,8	7/8"	1058N/7A6	302.301.0129	235,00				
	1-1/8"	1059N/9A6	302.301.0130	272,00				
5,70	1-1/8"	1098N/9A6	302.301.0131	465,00				
	1-3/8"	1099N/11A6	302.301.0132	508,00				
-40	130	16,00	1-3/8"	1078NW/11A6	302.301.0149	603,00		
			1-5/8"	1078NW/13A6	302.301.0150	895,00		
-40	130	25,00	2-1/8"	1079NW/17A6	302.301.0151	998,00		

C.2

C.3
588

C.4

C.5

C.6

Válvulas solenoides con bobina montada 220/230 VAC
 Válidas para los siguientes refrigerantes:
 HFC (R134a, R32, R404A, R407C, R410A, R507)
 HFO (R1234yf, R1234ze, R448A, R449A, R450A, R452A, R452B, R454B, R513A)
 HC (R290, R600, R600a, R1270)



C.7

TABLA DE SELECCIÓN

Capacidad (kW)								K	Roscar SAE	Soldar ODF	MODELO	CÓDIGO	Precio EUROS
Líquido													
R-134a		R-407C		R-404A									
+5°C	-5°C	+5°C	-5°C	+5°C	-5°C	-25°C	-35°C						
43,10	41,34	47,44	45,98	30,13	28,88	26,4	24,85	5	-	7/8"	1079/7 A6	302.301.0018	123,00
-	-	-	-	-	-	38,82	37,27	35	-	-	-	-	-
62,75	60,19	69,08	66,94	43,86	42,05	38,44	36,18	5	5/8"	-	1090/5 A6	302.301.0019	139,00
-	-	-	-	-	-	56,53	54,26	35	-	-	-	-	-
62,75	60,19	69,08	66,94	43,86	42,05	38,44	36,18	5	-	5/8"	1098/5 A6	302.301.0020	142,00
-	-	-	-	-	-	56,53	54,26	35	-	-	-	-	-
94,12	90,28	103,61	100,41	65,8	63,08	57,66	54,26	5	3/4"	-	1090/6 A6	302.301.0021	145,00
-	-	-	-	-	-	84,79	81,4	35	-	-	-	-	-
94,12	90,28	103,61	100,41	65,8	63,08	57,66	54,26	5	-	3/4"	1098/6 A6	302.301.0022	160,00
-	-	-	-	-	-	84,79	81,4	35	-	-	-	-	-
94,12	90,28	103,61	100,41	65,8	63,08	57,66	54,26	5	-	7/8"	1098/7 A6	302.301.0023	165,00
-	-	-	-	-	-	84,79	81,4	35	-	-	-	-	-
94,12	90,28	103,61	100,41	65,8	63,08	57,66	54,26	5	-	1-1/8"	1099/9 A6	302.301.0024	205,00
-	-	-	-	-	-	84,79	81,4	35	-	-	-	-	-
165,13	41,34	181,78	176,16	115,43	110,67	101,15	95,2	5	-	1-1/8"	1098/9 A6	302.301.0025	360,00
-	-	-	-	-	-	148,75	142,8	35	-	-	-	-	-
165,13	158,39	181,78	176,16	115,43	110,67	101,15	95,2	5	-	1-1/8"	1078/9 A6	302.301.0026	330,00
-	-	-	-	-	-	148,75	142,8	35	-	-	-	-	-
165,13	158,39	181,78	176,16	115,43	110,67	101,15	95,2	5	-	1-3/8"	1079/11 A6	302.301.0027	344,00
-	-	-	-	-	-	148,75	142,8	35	-	-	-	-	-
264,21	253,42	290,84	281,85	184,69	177,67	161,84	152,32	5	-	1-3/8"	1078/11 A6	302.301.0028	406,00
-	-	-	-	-	-	238	228,48	35	-	-	-	-	-
170	163,06	172,30	166,97	119,00	114,09	105,68	101,00	5	-	1-3/8"	1099/11 A6	302.301.0029	417,00
425	407,65	430,80	417,48	297,50	285,23	264,19	252,50	5	-	1-5/8"	1078/13 A6	302.301.0030	771,00
264,21	253,42	290,84	281,85	184,69	177,67	161,84	152,32	5	-	-	-	-	-
-	-	-	-	-	-	238	228,48	35	-	1-5/8"	1079/13 A6	302.301.0031	452,00

- Rendimientos indicados con T^a de condensación +45°C.
- Versión normalmente cerrada (NC).
- Bajo demanda se puede servir válvulas solenoides NO.

Nota:

5K Aplicación standard.

35K Aplicación baja temperatura con Sub-enfriador de líquido.

Hasta finalización de stock.

Modelos nuevos Serie POLYHEDRA.



C.1 Válvulas Solenoides

VÁLVULA SOLENOIDE NORMALMENTE CERRADA R744/CO₂

Líneas de líquido 60bar

Solenoides NC de acción directa sin bobina

Conexiones ODS	Kv (m ³ /h)	Ps máx (bar)	MODELO	CÓDIGO	Precio EUROS
1/4"	0,15	60	1028EL/2S	302.301.0077	44,70
1/4"	0,23		1028EL/2S.E	302.301.0078	47,90
3/8"			1028EL/3S	302.301.0079	50,10

* Bobina y conector no incluidos



Solenoides NC de Pistón sin bobina

Conexiones ODS	Kv (m ³ /h)	Ps máx (bar)	MODELO	CÓDIGO	Precio EUROS
3/8"	1,0	60	1038EL/3S	302.301.0061	85,50
1/2"			1038EL/4S	302.301.0062	90,80
1/2"	2,4		1048EL/4S	302.301.0080	122,00
5/8"	3,0		1048EL/5S	302.301.0063	147,00
5/8"	3,8		1058EL/5S	302.301.0081	255,00
3/4"	4,8		1058EL/6S	302.301.0082	272,00
7/8"	5,7	1058EL/7S	302.301.0083	278,00	

Líneas de líquido 130-140bar - Alta presión

Solenoides NC de Pistón Sin Bobina

Conexiones ODS	Kv (m ³ /h)	Ps máx (bar)	MODELO	CÓDIGO	Precio EUROS
3/8"	0,8	130	1437E/3S050	302.301.0133	492,00
1/2"			1437E/4S050	302.301.0134	492,00
3/8"	1,1		1437E/3S070	302.301.0135	488,00
1/2"			1437E/4S070	302.301.0136	488,00
10 mm	0,8	140	1438E/M10S050	302.301.0137	526,00
12 mm			1438E/M12S050	302.301.0138	526,00
10 mm	1,1		1438E/M10S070	302.301.0139	522,00
12 mm			1438E/M12S070	302.301.0140	522,00



Bobinas para Solenoides CO₂

Tipo Bobina	Voltaje (V)	MODELO	CÓDIGO	Precio EUROS	Conector	CÓDIGO	Precio EUROS
HF3	220/230	9320/RA6	302.301.0085	46,90	9150/R02	302.301.0046	3,00
	12 D.C.	9320/RD1	302.301.0141	39,70			
	24 D.C.	9320/RD2	302.301.0142	40,90			
CM3	220/230	9121/RA6	302.301.0144	112,00	9151/R14	302.301.0145	4,80



C.2

C.3
590

C.4

C.5

C.6

C.7

VÁLVULAS SOLENOIDES 2 VÍAS NC PARA AGUA / AIRE

Válvulas Solenoides 2 Vías NC para Agua / Aire

Tipo Bobina	Orificio Ø mm	Kv m ³ /h	CONEXIÓN GAS - H	MODELO	CÓDIGO	Precio EUROS
HM-2	4,5	0,4	1/4"	1522/02A6	302.301.0032	66,80
	12,5	2,1	3/8"	1132/03A6	302.301.0033	83,70
		2,2	1/2"	1132/04A6	302.301.0034	83,70
	20	5,5	3/4"	1132/06A6	302.301.0035	141,00
		6	1"	1132/08A6	302.301.0036	145,00
	38	19	1 1/4"	1142/010A6	302.301.0037	398,00
		21	1 1/2"	1142/012A6	302.301.0038	430,00

Bobinas para Válvulas Solenoides

MODELO Válvula	Tipo Bobina	Voltaje V	Frecuen. Hz	MODELO	CÓDIGO	Precio EUROS	
Todos los Modelos	HF2	24 C.A.	50/60	9300 / RA2	302.301.0039	17,60	
		110 C.A.		9300 / RA4	302.301.0040	17,60	
		220/230 C.A.:		9300 / RA6	302.301.0041	17,60	
		380 C.A.		9300 / RA8	302.301.0042	17,60	
	CM2	220/230 C.A.:		9110 / RA6	302.301.0043	27,80	
	HM3	12 C.C.		9120 / RD1	302.301.0044	43,10	
		24 C.C.		9120 / RD2	302.301.0045	44,00	
	CONECTOR PG				9150 / R02	302.301.0046	3,00



- Bobinas HF2 - HM3 con terminales tipo fastón para conector Pg-11.
- Bobina CM2 terminales con cable.
- * Hasta finalización de stock.

Bobinas SMART CONNECTION

IP 65. Clase de aislamiento IEC85

Potencia	Voltaje	MODELO	CÓDIGO	Precio EUROS
3/50 W	12VDC	9910/RD1 (1)	302.301.0086	61,10
5/50 W	24VDC	9910/RD2 (1)	302.301.0087	61,00
7/50 W	24VAC-50/60 Hz	9910/RA2	302.301.0088	64,70
7/50 W	220VAC-50/60 Hz	9910/RA6	302.301.0089	64,70



1 La alimentación eléctrica tiene que estar estabilizada

VÁLVULA SOLENOIDES PULSADA POR BY-PASS CALIENTE INYECCIÓN DE LÍQUIDO

Tipo Bobina	Conexión ODF Soldar	Kv m ³ /h	MODELO	CÓDIGO Beijer	Precio EUROS
Todos los tipos	3/8"	1	1338N/3S065	302.301.0068	154,00
	1/2"	1	1338N/4S065	302.301.0069	155,00



C.1 Válvulas de 3 Vías Motorizadas

VÁLVULAS DE 3 VÍAS MOTORIZADAS

Modelos para CO₂

Kv (m ³ /h)	Conexiones ODS	Orificio	Presión Máx.	Par Actuador	MODELO	CÓDIGO	Precio EUROS
10,17	inox 22 mm	19	140	60s/10Nm	6698EM/M22A6	306.301.0166	908,00
	K65 7/8" mm		120		6697EM/7A6	306.301.0168	869,00
15,9	inox 28 mm	24	140		6698EM/M28A6	306.301.0169	974,00
	K65 1 1/8"		120		6697EM/9A6	306.301.0170	943,00
38,5	inox 35 mm	28	140	120s/30Nm	6698EM/M35A6	306.301.0171	1.386,00
	K65 1 3/8"		120		6697EM/11A6	306.301.0172	1.351,00
	inox 42 mm	37	140		6698EM/M42A6	306.301.0173	1.567,00
	K65 1 5/8"		120		6697EM/13A6	306.301.0174	1.515,00

Disponibles válvulas de tres vías sin motorizar.



C.2

C.3
592

C.4

C.5

C.6

C.7

SHAPE OF TECHNOLOGY



La refrigeración y el acondicionamiento del aire evolucionan rápidamente; por lo tanto, hoy más que nunca, es fundamental ser dinámicos y competitivos. Por este motivo, Castel se concentra en el desarrollo de productos de un rendimiento cada vez mayor, para estar a tu lado a la hora de afrontar nuevas aplicaciones y entornos de uso.



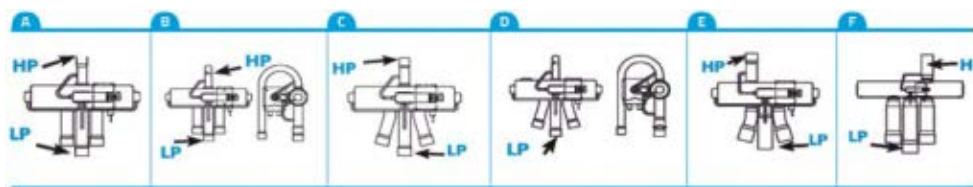
www.castel.it

C.1 Válvulas de 4 Vías (Inversora)

Ø Tubo	Capacidad 1 Min. Máx				Capacidad 1 Min. Máx				Config.	MODELO Antiguo	CÓDIGO Antiguo	MODELO Actual	CÓDIGO	Precio EUROS
	kW Mínimo / Máximo				kW Mínimo / Máximo									
	R-407C	R-410C	R-404A	R-134A	R-407C	R-410C	R-404A	R-134A						
1/2"-5/16"	1,39/4,62	1,73/6,01	1,48/4,22	1,39/3,91	1,51/5,02	1,88/6,53	1,61/4,59	1,51/4,25	A	V1-408050100	304.350.0001	RV01AD08050000	304.350.0001	75,20
3/8"-5/16"	1,39/4,62	1,73/6,01	1,48/4,22	1,39/3,91	1,51/5,02	1,88/6,53	1,61/4,59	1,51/4,25	B	V1-406050200	-	RV01BD06050000	304.401.0001	69,50
1/2"-3/8"	1,39/4,62	1,73/6,01	1,48/4,22	1,39/3,91	1,51/5,02	1,88/6,53	1,61/4,59	1,51/4,25	A	V1-408060100	304.350.0003	RV01AD08060000	304.401.0002	69,50
1/2"-3/8"	2,79/6,35	3,14/7,78	2,46/5,28	2,44/4,95	3,03/6,90	3,41/8,46	2,67/5,74	2,65/5,38	B	V2-408060200	304.350.0004	RV02BD08060000	304.401.0003	88,50
5/8"-3/8"	3,85/7,10	4,54/8,81	3,17/5,98	3,14/5,63	4,18/7,72	4,93/9,58	3,45/6,50	3,41/6,12	D	V2-410060400	-	RV02DD10060000	304.401.0004	88,50
3/4"-1/2"	3,85/9,90	4,54/12,35	3,17/8,44	3,14/7,78	4,18/10,8	4,93/13,4	3,45/9,17	3,41/8,46	E	V3-412080800	304.350.0006	RV03ED12080000	304.350.0006	92,50
3/4"-1/2"	3,85/19,02	4,54/23,95	3,17/14,81	3,17/14,81	4,18/20,70	4,93/26,00	3,45/17,59	3,41/16,10	A	V6-412080100	304.350.0009	RV06AD12080000	304.401.0005	172,50
7/8"-1/2"	3,85/19,02	4,54/23,95	3,17/14,81	3,17/14,81	4,18/20,70	4,93/26,00	3,45/17,59	3,41/16,10	A	V6-414080100	304.350.0010	RV06AD14080000	304.401.0006	172,50
7/8-5/8"	3,85/19,02	4,54/23,95	3,17/14,81	3,17/14,81	4,18/20,70	4,93/26,00	3,45/17,59	3,41/16,10	A	V6-414100100	304.350.0012	RV06AD14100000	304.401.0007	172,50
7/8"-3/4"	3,85/9,90	4,54/23,95	3,17/14,81	3,17/14,81	4,18/20,70	4,93/26,00	3,45/17,59	3,41/16,10	A	V6-414120100	-	RV06AD14120000	304.401.0008	172,50
7/8"-3/4"	17,21/33,11	19,71/41,88	14,42/26,05	14,41/26,05	18,7/36,00	21,4/45,50	15,67/28,32	15,7/28,30	A	V10-414120200	-	RV10AD141200S0	304.401.0009	279,00
1-1/8"-7/8"	17,21/33,11	19,71/47,51	14,41/32,36	14,41/29,57	18,7/40,90	21,4/51,60	15,66/35,17	15,7/32,10	A	V10-418140200	304.350.0013	RV10AD181400S0	304.401.0010	279,00
1"-3/8"	22,83/46,82	26,35/58,94	19,34/40,09	18,97/36,96	24,8/50,90	28,6/64,1	21,02/43,58	20,6/40,20	F	V12-4220T0200	-	RV12FD220T0000	304.401.0011	424,00

C.3 594 Se han diseñado para sistemas con capacidades comprendidas entre 1 kW y 560 kW.

Configuración



BOBINAS PARA VÁLVULAS DE 4 VÍAS

Voltaje	Consumo	MODELO	CÓDIGO	Precio EUROS
230V 50/60 Hz		LDK414801000	304.350.0016	31,10
110V 50/60 Hz		L3022480100	304.350.0017	40,50
24V 50/60 Hz		L3012480100	304.350.0018	40,50
		LDK114801000	304.350.0019	29,30



Modelos en existencias hasta finalización de STOCK.

BOBINA PARA VALVULAS DE 4 VIAS RV

(no compatible con modelos anteriores)

Voltaje	Potencia 50-60 Hz(w)	MODELO	CÓDIGO	Precio EUROS
230 Vac 50-60 Hz	5,5 / 3,5	RVCKA723000000*	304.401.0012	19,70

* La bobina no incluye cable



Descripción	MODELO	CÓDIGO	Precio EUROS
Cable de 48" (1200 mm) para bobina tipo RVCK	RVCC0W29048000	304.401.0013	10,30

Válvulas de 4 Vías (Inversoras)

C.1



Conexiones		Capacidad en (kW) R-407C	Código Danfoss	MODELO	CÓDIGO	Precio EUROS
Desc.	Asp.					
1/4"	3/8"	1,60 - 5,10	061L1206	STF-0101G	304.300.0001	80,50
3/8"	1/2"	2,80 - 11,40	061L1207	STF-0201G	304.300.0002	93,10
1/2"	5/8"	5,30 - 14,60	061L1208	STF-0301G	304.300.0003	138,90
1/2"	3/4"	8,30 - 29,20	061L1209	STF-0401G	304.300.0004	200,00
3/4"	7/8"	21,00 - 53,00	061L1223	STF-0712G	304.300.0005	288,00
7/8"	1 1/8"	41,00 - 71,00	061L1219	STF-2011G	304.300.0009	581,00
1 1/8"	1 3/8"	41,00 - 71,00	061L1225	STF-2017G	304.300.0010	581,00
1"	1 1/4"	55,00 - 98,00	061L1278	STF-2501G	304.300.0011	978,00
1 1/8"	1 3/8"	55,00 - 98,00	061L1279	STF-2505G	304.300.0012	978,00
1 1/8"	1 5/8"	55,00 - 98,00	061L1280	STF-2506G	304.300.0013	978,00
1 1/4"	1 1/2"	68,00 - 129,00	061L1281	STF-3001G	304.300.0014	1.926,00
1 1/8"	1 5/8"	68,00 - 129,00	061L1282	STF-3003G	304.300.0015	1.926,00
1 1/2"	1 3/4"	122,00 - 195,00	061L1284	STF-4001G	304.300.0016	2.630,00
1 5/8"	1 5/8"	122,00 - 195,00	061L1285	STF-4002G	304.300.0017	2.630,00
1 1/2"	2 1/8"	183,00 - 256,00	061L1286	STF-5001G	304.300.0018	3.649,00
1 5/8"	2 1/8"	183,00 - 256,00	061L1287	STF-5002G	304.300.0019	3.311,00
1 3/4"	2 1/2"	267,00 - 374,00	061L1186	VHV-6001	304.300.0020	7.439,00



C.2

- Las válvulas STF/VHV son válvulas de 4 vías
- Se pueden utilizar con R-22, R-407c, R-134a y R-410A.
- Capacidades de 1,5 kW a 210 kW
- Temperatura ambiente: -20°C a +55°C
- Máxima presión de trabajo: 45 bar
- Tª de condensación: 38°C
- Tª de evaporación: 5°C
- Recalentamiento: 5°C
- Subenfriamiento: 0°C

C.3
595

BOBINAS PARA VÁLVULAS DE 4 VÍAS (INVERSORAS)

Código Danfoss	Tipo de válvula	Tensión	MODELO	CÓDIGO	Precio EUROS
061L2092	STF 01 a 50, VHV 60	24 V a.c. 50/60Hz	STF-01AB500A1	304.300.0021	22,30
061L2093		220-240 V a.c. 50Hz	STF-01AJ506B1	304.300.0022	24,20
061L2094		208-240 V a.c. 50Hz	STF-01AJ504F1	304.300.0023	21,50
061L2095		220-240 V a.c. 50Hz	STF-01AJ512D1	304.300.0024	27,20

C.4



VÁLVULAS DE 4 VÍAS (INVERSORAS)

Conexiones		PN (kW) R-407C	Potencia indicativa del Compresor (CV)	MODELO	CÓDIGO	Precio EUROS
Asp. Ø"	Desc. Ø"					
3/8	5/16	4,50	0,75 a 1,5	SHF-4	304.303.0001	Consultar
1/2	3/8	7,00	1,5 a 3	SHF-7	304.303.0002	Consultar

C.5

C.6

C.7

C.1 Válvulas Solenoides

VÁLVULAS SOLENOIDES PARA FAN-COIL

Cuerpos de Válvulas 2 y 3 Vías

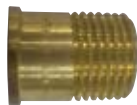
Características	Kv m ³ /h	Máx. Ap. bar	MODELO	CÓDIGO	Precio EUROS
Válvula de 2 vías R-1/2"	2,5	0,5	2276-02	302.405.0001	36,60
Válvula de 2 vías R-3/4"	2,5	1,1	2272-03	302.405.0002	47,60
Válvula de 3 vías R-1/2"	2,47	1,2	4160-02 SR	302.405.0003	82,50
Válvula de 3 vías R-3/4"	3,48	0,75	4160-03 SR	302.405.0004	105,00
Válvula de 3 vías R-1"	5,12	0,5	4160-04 SR	302.405.0005	131,00



• Kv= Caudal de agua m³/h con una caída de presión en la válvula de 1 bar.

Racores

Características	MODELO	CÓDIGO	Precio EUROS
Rosca R-1/2" (DN 15)	4160-02.010	302.405.0006	3,90
Rosca R-3/4" (DN 20)	4160-03.010	302.405.0007	10,20
Rosca R-1" (DN 25)	4160-04.010	302.405.0008	9,10
Soldar tubo cobre Ø 15	4160-15.039	302.405.0009	4,50
Soldar tubo cobre Ø 18	4160-18.039	302.405.0010	4,20
Soldar tubo cobre Ø 22	4160-22.039	302.405.0011	8,20
Soldar tubo cobre Ø 25	4160-25.039	302.405.0012	12,70



Actuadores Electromecánicos

Características	Actuador	MODELO	CÓDIGO	Precio EUROS
Abre al conectar (230V)	Todo/Nada	AA2004/80	302.405.0013	95,30
Abre al conectar (24V)	Todo/Nada	AA4004/80	302.405.0014	86,90
Abre al conectar (24V)	Proporcional	AA5004/80	302.405.0015	214,00



C.3 596

C.4

Cuerpos Válvulas para Fan Coil

Caraterísticas	DN (Ø")	Δp máx. de cierre (Kpa)	Kv m ³ /h	MODELO	CÓDIGO	Precio EUROS
Válvula 2 vías	DN 15 (1/2")	250	2,5	VG3210 FS	303.303.0027	Consultar
	DN 20 (3/4")	150	4	VG3210 KS	303.303.0028	85,20
	DN 25 (1")	70	6,3	VG3210 LS	303.303.0029	147,00
Válvula 3 vías mezcladora (*)	DN 15 (1/2")	200	2,5	VG3310 FS	303.303.0030	79,40
	DN 20 (3/4")	100	4	VG3310 KS	303.303.0031	93,10
	DN 25 (1")	70	6,3	VG3310 LS	303.303.0024	83,80



• Kv= Caudal de agua m³/h con una caída de presión en la válvula de 1 bar.
 • Para válvula 4 vías CONSULTAR.

Actuadores Lineales

Caraterísticas	Tensión	CONTROL	Conex. Elect	Rosca de montaje	Consumo	Protección	MODELO	CÓDIGO	Precio EUROS
Actuador electrotérmico para válvula 2 y 3 vías	24V c.c/c.a.	ON/OFF o DAT	2m	M30x1,5	3W	IP54	VA-7088-21	390.303.0011	104,20
	230V c.a.						VA-7088-23	390.303.0006	73,00
Actuador flotante	24V a.c.	Flotante	1,5m		2W	IP40	VA-7480-0001	390.303.0012	278,00
Actuador proporcional		Proporcional (*)					VA-7482-2001	390.303.0013	275,00

• Actuadores lineales para válvulas de unidades terminales.
 • Los actuadores para válvulas de las unidades terminales de la serie VA-7080 proporcionan control ON/OFF y DAT en aplicaciones de calefacción, ventilación y aire acondicionado.
 • Gracias al sistema innovador de fijación, la serie VA-7078 es adecuada para casi todas las válvulas de unidades terminales del mercado.
 • NC (el vástago se contrae al activarse)
 (*) 0-10V, 0-5V o 5-10V



C.6

C.7

VÁLVULAS DE REGULACIÓN COMERCIAL

Reguladores de Presión Constante Evaporador

Capacidad Nominal (kW)			Rango de Presión bar (0)	Conexión ODF	MODELO	CÓDIGO	Precio EUROS
R-134a	R-404A R507	R-407C					
3,00	4,50	4,50	0,0-3,4	5/8	PRE-11A	305.302.0001	253,00
3,00	4,50	4,50	0,0-3,4	7/8	PRE-11B	305.302.0002	253,00
7,40	11,10	11,10	2,1-6,9	1-1/8	PRE-21D	305.302.0003	423,00

Rendimientos calculados con Tc +38°C ; Te +4°C ; 1K
Máxima presión operativa 25 bar.

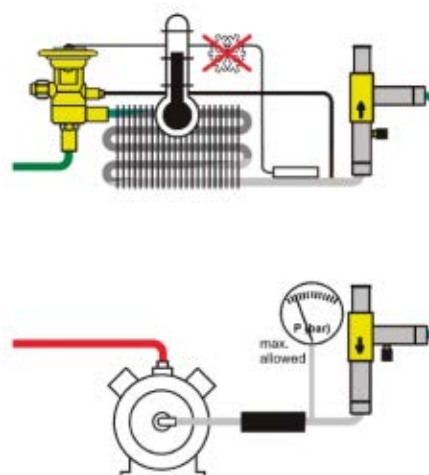
Reguladores de Presión Aspiración

Capacidad Nominal (kW)			Rango de Presión bar (0)	Conexión ODF	MODELO	CÓDIGO	Precio EUROS
R-134a	R-404A R507	R-407C					
3,00	4,50	4,50	0,5-6,9	5/8	PRC-11A	305.302.0004	253,00
3,00	4,50	4,50		7/8	PRC-11B	305.302.0005	253,00
7,40	11,10	11,10		1-1/8	PRC-21D	305.302.0006	423,00
7,40	11,10	11,10		1-3/8	PRC-21E	305.302.0007	423,00

Rendimientos calculados con Tc +38°C ; Te +4°C ; 1K
Máxima presión operativa 25 bar.



PRE / PRC



C.1 Válvulas Reguladoras

VÁLVULAS DE REGULACIÓN COMERCIAL

Regulador de Presión Constante Evaporador

Capacidad Nominal (kW)			Soldar ODF	CÓDIGO Danfoss	MODELO	CÓDIGO	Precio EUROS
R-134a	R-407C	R-404A					
2,80	3,70	3,60	1/2"	034L0023	KVP-12	305.300.0001	305,00
			5/8"	034L0029	KVP-15	305.300.0002	304,00
			7/8"	034L0025	KVP-22	305.300.0003	466,00
6,10	7,90	7,70	1 1/8"	034L0026	KVP-28	305.300.0004	699,00
			1 3/8"	034L0032	KVP-35	305.300.0005	728,00



• Tª de condensación +25°C, Tª de evaporación -10°C, Pérdida de carga 0.2 bar. y desviación de 0,6 bar. Gama de regulación de 0-5,5 bar

Regulador de Presión Aspiración

Capacidad Nominal (kW)			Soldar ODF	CÓDIGO Danfoss	MODELO	CÓDIGO	Precio EUROS
R-134a	R-407C	R-404A					
5,30	6,50	6,30	1/2"	034L0043	KVL-12	305.300.0006	255,00
			5/8"	034L0049	KVL-15	305.300.0007	255,00
			7/8"	034L0045	KVL-22	305.300.0008	403,00
13,20	16,40	15,90	1 1/8"	034L0046	KVL-28	305.300.0009	581,00
			1 3/8"	034L0052	KVL-35	305.300.0010	617,00



• Tª de condensación +25°C, Tª de evaporación -10°C, Pérdida de carga 0.2 bar. y desviación de 1,3 bar. Gama de regulación de 0,2-6 bar.

Regulador de Presión Condensación

Capacidad Nominal (kW)						Soldar ODF	CÓDIGO Danfoss	MODELO	CÓDIGO	Precio EUROS
Líquido			Gas Caliente							
R-134a	R-407C	R-404A	R-134a	R-407C	R-404A					
47,30	54,40	36,60	11,60	14,30	12,00	1/2"	034L0093	KVR-12	305.300.0011	307,00
						5/8"	034L0097	KVR-15	305.300.0012	307,00
						7/8"	034L0094	KVR-22	305.300.0013	466,00
121,00	139,30	93,70	30,60	37,70	34,90	1 1/8"	034L0095	KVR-28	305.300.0014	700,00
						1 3/8"	034L0100	KVR-35	305.300.0015	730,00
VÁLVULA DE PRESIÓN DIFERENCIAL						1/2	020 1132	NRD-12	305.300.0016	171,60



• Tª de condensación +25°C, Tª de evaporación -10°C, Pérdida de carga 0.2 bar para la capacidad de líquido y 0,4 bar para la capacidad de gas caliente y desviación de 1,5 bar. Gama de regulación 5-17,5 bar.

Regulador de Capacidad

Capacidad Nominal (kW)			Soldar ODF	CÓDIGO Danfoss	MODELO	CÓDIGO	Precio EUROS
Líquido							
R-134a	R-407C	R-404A					
4,80	8,40	6,90	1/2"	034L0143	KVC-12	305.300.0017	286,00
9,40	16,40	13,60	5/8"	034L0147	KVC-15	305.300.0018	296,00
12,00	21,00	17,40	7/8"	034L0144	KVC-22	305.300.0019	466,00



• Tª de condensación +25°C, Tª de evaporación -10°C, Tª del gas caliente +60°C y diferencial 0,7 bar.

C.2

C.3
598

C.4

C.5

C.6

C.7

VÁLVULAS DE REGULACIÓN COMERCIAL

Regulador de Presión Constante Evaporador

Capacidad Nominal (kW)		Soldar ODF	MODELO	CÓDIGO	Precio EUROS
R-134A	R-404A				
3,51	4,73	1/2"	3330/4S	305.301.0001	220,00
3,51	4,73	5/8"	3330/5S	305.301.0002	226,00
3,51	4,73	7/8"	3330/7S	305.301.0003	335,00
7,63	9,95	1 1/8"	3330/9S	305.301.0004	490,00
7,63	9,95	1 3/8"	3330/11S	305.301.0005	602,00

Presión máxima de funcionamiento de 28 bar.
 T° de evaporación=-10°C. T° de condensación= +40°C.
 Caída de presión en el regulador p=0,2 bar. Diferencial=0,6 bar



C.2

Regulador de Presión Aspiración

Capacidad Nominal (kW)		Soldar ODF	MODELO	CÓDIGO	Precio EUROS
R-134A	R-404A				
6,335	8,15	1/2"	3320/4S	305.301.0006	181,00
6,335	8,15	5/8"	3320/5S	305.301.0007	186,00
6,335	8,15	7/8"	3320/7S	305.301.0008	287,00
14,28	18,285	1 1/8"	3320/9S	305.301.0009	404,00
14,28	18,285	1 3/8"	3320/11S	305.301.0010	523,00

Presión máxima de funcionamiento de 28 bar.
 T° de evaporación=-10°C. T° de condensación= +40°C.
 Caída de presión en el regulador p=0,2 bar. Diferencial=1,3 bar.



C.3
599

Regulador de Presión Condensación

Capacidad Nominal (kW)		Soldar ODF	MODELO	CÓDIGO	Precio EUROS
R-134A	R-404A				
23,5	17,6	1/2"	3340/4S	305.301.0011	221,00
23,5	17,6	5/8"	3340/5S	305.301.0012	237,00
23,5	17,6	7/8"	3340/7S	305.301.0013	457,00
60,1	45,2	1 1/8"	3340/9S	305.301.0014	487,00
60,1	45,2	1 3/8"	3340/11S	305.301.0015	651,00

Presión máxima de funcionamiento de 28 bar.
 T° de evaporación=-10°C. T° de condensación= +40°C.
 Caída de presión en el regulador p=0,2 bar. Diferencial= 1,5 bar.



C.4

C.5

Regulador de Capacidad

Capacidad Nominal (kW)		Soldar ODF	MODELO	CÓDIGO	Precio EUROS
R-134A	R-404A				
5,57	8,65	1/2"	3310/4S	305.301.0016	198,00
10,88	17,06	5/8"	3310/5S	305.301.0017	217,00
13,775	21,8	7/8"	3310/7S	305.301.0018	366,00

Presión máxima de funcionamiento de 28 bar.
 T° de evaporación=-10°C. T° de condensación= +40°C.
 Caída de presión en el regulador p=0,2 bar. Diferencial=0,7 bar.



C.6

Presión de Recipiente Líquido

Capacidad Nominal (kW)		Soldar ODF	MODELO	CÓDIGO	Precio EUROS
R-134A	R-404A				
1,8	3-20	1/2"	3350/4S	305.301.0019	243,00
1,8	3-20	5/8"	3350/5S	305.301.0020	243,00

Presión máxima de funcionamiento de 28 bar.



C.7

C.1 Válvulas Reguladoras

VÁLVULAS DE REGULACIÓN INDUSTRIAL

Regulador de Presión Constante Evaporador

C.2	Capacidad Frigorífica (kW)									Conexión Acero	CÓDIGO Danfoss	MODELO	Pilotos	CÓDIGO	Precio EUROS
	Líquido			Aspiración			Descarga								
	R-134a	R-404A	NH ₃	R-134a	R-404A	NH ₃	R-134a	R-404A	NH ₃						
C.3 600	34,00	25,00	178,00	3,00	4,00	11,00	6,00	6,00	21,00	3/4"	027H2028	ICS 25-5	1	320.306.0001	609,00
										1"	027H2020			320.306.0002	620,00
										3/4"	027H2078			320.306.0003	729,00
										1"	027H2070			320.306.0004	739,00
C.3 600	71,00	51,00	366,00	7,00	8,00	24,00	12,00	12,00	43,00	3/4"	027H2038	ICS 25-10	1	320.306.0005	609,00
										1"	027H2030			320.306.0006	620,00
										3/4"	027H2088			320.306.0007	729,00
										1"	027H2080			320.300.0001	738,00
C.3 600	122,00	88,00	628,00	11,00	13,00	40,00	21,00	21,00	74,00	3/4"	027H2048	ICS 25-15	1	320.306.0008	609,00
										1"	027H2040			320.306.0009	620,00
										3/4"	027H2098			320.306.0010	729,00
										1"	027H2090			320.306.0011	739,00
C.3 600	162,00	117,00	838,00	15,00	18,00	54,00	28,00	28,00	99,00	3/4"	027H2058	ICS 25-20	1	320.306.0012	620,00
										1"	027H2050			320.306.0013	620,00
										3/4"	027H2108			320.306.0014	807,00
										1"	027H2100			320.306.0015	807,00
C.4	233,00	169,00	1203,00	22,00	26,00	77,00	40,00	41,00	142,00	3/4"	027H2068	ICS 25-25	1	320.306.0016	684,00
										1"	027H2060			320.306.0017	688,00
										3/4"	027H2118			320.306.0018	867,00
										1"	027H2110			320.306.0019	869,00
C.4	345,00	249,00	1777,00	32,00	38,00	114,00	59,00	60,00	209,00	1 1/4"	027H3020	ICS 32	1	320.306.0020	1.187,00
										1 1/4"	027H3030			320.306.0021	1.373,00
C.4	548,00	396,00	2825,00	51,00	60,00	181,00	93,00	96,00	333,00	1 1/2"	027H4020	ICS 40	1	320.306.0022	1.498,00
										1 1/2"	027H4030			320.306.0023	1.663,00
C.4	893,00	645,00	4600,00	82,00	97,00	295,00	151,00	156,00	542,00	2"	027H5020	ICS 50	1	320.306.0024	1.757,00
										2"	027H5030			320.306.0025	1.919,00
C.4	1420,00	1025,00	7325,00	131,00	155,00	470,00	241,00	248,00	864,00	2 1/2"	027H6020	ICS 65	1	320.306.0026	2.408,00
										2 1/2"	027H6030			320.306.0027	2.679,00

* Referencia indicados con T^a de evaporación -10°C; T^a de líquido +30°C y caída de presión 0,2 bar. Disponible con conexión cobre

Pilotos de Regulación

Pilotos de Regulación para todos los Refrigerantes (incluido CO₂)

Rango de Trabajo	Máxima Presión de Trabajo (Bar)	CÓDIGO Danfoss	MODELO	CÓDIGO	Precio EUROS
Diferencial máx. de presión de 21	35	*027B1120	EVM (NC)	320.307.0001	146,00
0 a 7 Bar	17	*027B1100	CVP (LP)	320.300.0002	252,00
-0,66 a 2 Bar		*027B1101		320.300.0003	346,00
4 a 28 Bar	28	*027B1161	CVP (HP)	320.300.0004	890,00
0 a 7 Bar	17	*027B1102	CVPP (LP)	320.300.0005	505,00
-0,5 a 7 Bar	28	*027B1162	CVPP (HP)	320.300.0006	146,00
-0,45 a 7 Bar	28	*027B1070	CVC	320.300.0007	841,00

Rango de Trabajo Bar	Máxima Presión de Trabajo (Bar)	CÓDIGO Danfoss	MODELO	CÓDIGO	Precio EUROS
52	0,66 -7	027B0920	CVP	320.300.0041	425,00
	4 -28	027B0921		320.300.0042	425,00
	25 - 52	027B0922		320.300.0043	425,00
	0,66 -7	027B0940	CVC	320.300.0044	699,00
	4 -28	027B0941		320.300.0045	699,00
	0,66 -7	027B0930	CVPP	320.300.0046	505,00
	4 -28	027B0931		320.300.0047	505,00

- CVP: válvula piloto para mantener la presión constante.
 - CVPP: válvula piloto de diferencia de presión.
 - CVC: válvula piloto controlada por presión dotada de una conexión que puede utilizarse para indicar la presión de referencia del sistema.
- * Hasta finalización de stock.



「 Hecho para ti.
Fabricado por
nosotros. 」

C.1 Valvulería en General

Novedad

VÁLVULAS DE BOLA BIDIRECCIONALES 45 bar TIPO RBV O

C.2

Conexión soldar	Kv (m ³ /h)	MODELO	CÓDIGO	Precio EUROS
3/8" / SV	5,3	601017698	306.310.0012	41,60
1/2" / SV	6,6	601017699	306.310.0013	37,00
16mm (5/8") / SV	13	601017687	306.310.0039	44,60
3/4" / SV	17	601017700	306.310.0014	44,60
7/8" / SV	26	601017701	306.310.0015	57,20
1-1/8" / SV	41	601017702	306.310.0016	74,00
35mm (1-3/8") / SV	86	601017691	306.310.0040	107,60
1-5/8" / SV	110	601017703	306.310.0017	163,00
54mm (2-1/8") / SV	208	601017693	306.310.0041	238,00
2-5/8" (2-1/8" cuerpo) / SV	208	601017704	306.310.0018	597,00
3-1/8" / SV	340	601017487	306.310.0019	606,00
3-5/8" / SV	470	601017488	306.310.0020	922,00
4-1/8" / SV	470	601017489	306.310.0021	1.087,00



C.3
602

Con obús

C.4

Conexión soldar	Kv (m ³ /h)	MODELO	CÓDIGO	Precio EUROS
1/4"	1,6	601017672	306.310.0001	32,40
3/8"	5,3	601017673	306.310.0002	32,85
1/2"	6,6	601017674	306.310.0003	32,85
16mm (5/8")	13	601017661	306.310.0042	40,25
3/4"	17	601017675	306.310.0004	44,60
7/8"	26	601017676	306.310.0005	52,85
1-1/8"	41	601017677	306.310.0006	69,65
35mm (1-3/8")	86	601017665	306.310.0043	103,00
1-5/8"	110	601017678	306.310.0007	115,50
54mm (2-1/8")	208	601017667	306.310.0044	233,00
2-5/8" (2-1/8" cuerpo)	208	601017679	306.310.0008	238,00
3-1/8"	340	601017461	306.310.0009	600,00
3-5/8"	470	601017462	306.310.0010	914,00
4-1/8"	470	601017463	306.310.0011	1.077,00



C.5

Sin obús

Rango temperatura de trabajo: -40°C... +150°C
Test de presión 135 bar.

C.6

Hecho para ti.
Fabricado por nosotros.

C.7

Novedad

VÁLVULAS DE BOLA BIDIRECCIONALES 120 bar TIPO RBV O CO₂

Conexión soldar tipo K65	MODELO	CÓDIGO	Precio EUROS
16mm (5/8") / K65 / SV	601017778	306.310.0036	142,00
3/4" / K65 / SV	601017802	306.310.0032	118,00
7/8" / K65 / SV	601017803	306.310.0033	179,00
1-1/8" / K65 / SV	601017804	306.310.0034	299,00
35mm (1-3/8") / K65 / SV	601017782	306.310.0037	298,00
1-5/8" / K65 / SV	601017805	306.310.0035	309,00



C.2

Con obús

Conexión soldar tipo K65	MODELO	CÓDIGO	Precio EUROS
1/4" / K65	601017724	306.310.0022	66,50
3/8" / K65	601017725	306.310.0023	7,26
1/2" / K65	601017726	306.310.0024	88,40
16mm (5/8") / K65	601017764	306.310.0029	103,25
3/4" / K65	601017792	306.310.0025	103,25
7/8" / K65	601017793	306.310.0026	160,00
1-1/8" / K65	601017794	306.310.0027	185,50
35mm (1-3/8") / K65	601017768	306.310.0030	278,25
1-5/8" / K65	601017795	306.310.0028	452,50



C.3
603

C.4

Sin obús

Rango temperatura de trabajo: -40°C...+150°C
Test de presión 360 bar.

C.5

VÁLVULA DE SERVICIO 130 bar CO₂

Conexión soldar tipo K65	MODELO	CÓDIGO	Precio EUROS
1/4" ODS X 7/16" UNF	601006051	306.310.0038	21,90

Rango temperatura de trabajo: -40°C...+150°C
Test de presión 325 bar.

C.6



C.7



VÁLVULAS DE BOLA PARA CO₂

Sin Toma de Presión Tipo OBUS

Conexiones ODF	Kv m ³ /h	Ps máx (bar)	CÓDIGO Danfoss	MODELO	CÓDIGO	Precio EUROS
1/4	0.9	140	009L6415	GBCT 6s	306.300.0106	94,30
3/8	3.7		009L6416	GBCT 10s	306.300.0107	99,20
1/2	5.4		009L6417	GBCT 12s	306.300.0108	101,60
5/8	10.4		009L6418	GBCT 16s	306.300.0109	156,10
3/4	16.4		009L6419	GBCT 18s	306.300.0110	171,70
7/8	23.7		009L6420	GBCT 22s	306.300.0111	194,50
1 1/8	42.3		009L6406	GBCT 28s	306.300.0112	239,00
1 3/8	67.1		009L6410	GBCT 35s	306.300.0113	347,00
1 5/8	83.1		009L6411	GBCT 42s	306.300.0114	508,00
2 1/8	171.3		009L6412	GBCT 54s	306.300.0115	670,00



Con Toma de Presión Tipo OBUS

Conexiones ODF	Kv m ³ /h	Ps máx (bar)	CÓDIGO Danfoss	MODELO	CÓDIGO	Precio EUROS
1/4	0.9	140	009L6581	GBCT 6s	306.300.0116	101,60
3/8	3.7		009L6582	GBCT 10s	306.300.0117	107,10
1/2	5.4		009L6585	GBCT 12s	306.300.0118	114,40
5/8	10.4		009L6586	GBCT 16s	306.300.0119	164,40
3/4	16.4		009L6588	GBCT 18s	306.300.0120	189,30
7/8	23.7		009L6589	GBCT 22s	306.300.0121	209,00
1 1/8	42.3		009L6451	GBCT 28s	306.300.0122	256,00
1 3/8	67.1		009L6453	GBCT 35s	306.300.0123	361,00
1 5/8	83.1		009L6454	GBCT 42s	306.300.0124	523,00
2 1/8	171.3		009L6456	GBCT 54s	306.300.0125	688,00



Sin Toma de Presión Tipo OBUS

Soldar ODF	Kv m ³ /h	Ps máx (bar)	CÓDIGO Danfoss	MODELO	CÓDIGO	CÓDIGO Danfoss Actual	CÓDIGO Actual	Precio EUROS
1/4"	1,74	45	009G7520	GBC-6s	306.300.0038	009L7520	306.300.0078	77,00
3/8"	7,52		009G7521	GBC-10s	306.300.0036	009L7521	306.300.0079	81,30
1/2"	12,92		009G7522	GBC-12s	300.300.0058	009L7522	306.300.0080	84,10
5/8"	15,66		009G7523	GBC-16s	300.300.0059	009L7523	306.300.0081	89,40
3/4"	21,93		009G7524	GBC-18s	306.300.0034	009L7524	306.300.0082	115,60
7/8"	33,34		009G7525	GBC-22s	306.300.0035	009L7525	306.300.0083	133,20
1 1/8"	62,25		009G7526	GBC-28s	306.300.0037	009L7526	306.300.0084	190,40
1 3/8"	92,96		009G7528	GBC-35s	306.300.0041	009L7528	306.300.0085	303,00

Conexiones ODF	Kv m ³ /h	Ps máx (bar)	CÓDIGO Danfoss	MODELO	CÓDIGO	Precio EUROS
1/4"	1,78	90	009L7415	GBC-6sH	306.300.0045	96,70
3/8"	6,31		009L7416	GBC-10sH	306.300.0046	97,80
1/2"	12,87		009L7417	GBC-12sH	300.300.0047	145,60
5/8"	11,77		009L7418	GBC-16sH	300.300.0048	252,00
3/4"	31,07		009L7419	GBC-18sH	306.300.0049	142,50
7/8"	24,47		009L7420	GBC-22sH	306.300.0050	163,30



Con Toma de Presión Tipo OBUS

Conexiones ODF	Kv m ³ /h	Ps máx (bar)	CÓDIGO Danfoss	MODELO	CÓDIGO	Precio EUROS
1/4"	1,78	90	009L7581	GBC-6sH	306.300.0051	100,30
3/8"	6,31		009L7582	GBC-10sH	306.300.0043	109,20
1/2"	12,87		009L7585	GBC-12sH	306.300.0052	110,30
5/8"	11,77		009L7586	GBC-16sH	300.300.0044	92,60
3/4"	31,07		009L7588	GBC-18sH	306.300.0053	151,90
7/8"	24,47		009L7589	GBC-22sH	306.300.0054	172,70



C.2

C.3
604

C.4

C.5

C.6

C.7

VÁLVULAS DE BOLA

MODELO	MÁX. PRESIÓN DE TRABAJO	REFRIGERANTES
GBC 6s28s	45 bar / 650 psig	R134a, R22/R407C, R290, R404A/R507, R407A, R407F, R407H, R410A, R448A, R449A, R449B, R450A, R452A, R452B, R454A, R454B, R454C, R455A, R463A, R513A, R515B, R516A, R1234ze(E), R1234yf
GBC 35s79s	45 bar / 650 psig	R134a, R22/R407C, R404A/R507, R407A, R407F, R407H, R410A, R448A, R449A, R449B, R450A, R452A, R452B ⁽¹⁾ , R454A ⁽¹⁾ , R454B ⁽¹⁾ , R454C ⁽¹⁾ , R455A ⁽¹⁾ , R463A, R513A, R515B, R516A ⁽¹⁾ , R1234ze(E), R1234yf ⁽¹⁾
GBC 6s E-28s E	49 bar / 710 psig	R290, R32, R452B, R454A, R454B, R454C, R455A, R516A, R1234ze(E), R1234yf
GBC 35s E-79s E	49 bar / 710 psig	R32, R452B, R454A, R454B, R454C, R455A, R516A, R1234ze(E), R1234yf

Sin Toma de Presión Tipo OBUS

Soldar ODF	Kv m³/h	CÓDIGO Dafoss	MODELO	CÓDIGO	CÓDIGO Dafoss Actual	CÓDIGO Actual	Precio EUROS
1/4"	1,96	009G7020	GBC-6s	306.300.0001	009L7020	306.300.0055	70,00
3/8"	5,68	009G7021	GBC-10s	306.300.0002	009L7021	306.300.0056	74,30
1/2"	10,58	009G7022	GBC-12s	306.300.0003	009L7022	306.300.0057	76,30
5/8"	14,11	009G7023	GBC-16s	306.300.0004	009L7023	306.300.0058	81,50
3/4"	20,42	009G7024	GBC-18s	306.300.0005	009L7024	306.300.0059	103,00
7/8"	28,17	009G7025	GBC-22s	306.300.0006	009L7025	306.300.0060	119,70
1 1/8"	51,95	009G7026	GBC-28s	306.300.0007	009L7026	306.300.0061	171,60
1 3/8"	80,89	009G7027	GBC-35s	306.300.0008	009L7027	306.300.0062	274,00
1 5/8"	121,07	009G7028	GBC-42s	306.300.0009	009L7028	306.300.0063	312,00
2 1/8"	224,96	009G7029	GBC-54s	306.300.0010	009L7029	306.300.0064	490,00
2 5/8"	245,78	009G7036	GBC-67s	306.300.0011	009L7036	306.300.0065	803,00
3 1/8"	222,52	009G7037	GBC-79s	306.300.0012	009L7037	306.300.0066	877,00

Toma de Presión Tipo OBUS

Soldar ODF	Kv m³/h	CÓDIGO Dafoss	MODELO	CÓDIGO	CÓDIGO Dafoss Actual	CÓDIGO Actual	Precio EUROS
1/4"	1,96	009G7050	GBC-6s	306.300.0013	009L7050	306.300.0067	79,20
3/8"	5,68	009G7051	GBC-10s	306.300.0014	009L7051	306.300.0068	82,40
1/2"	10,58	009G7052	GBC-12s	306.300.0015	009L7052	306.300.0069	84,80
5/8"	14,11	009G7053	GBC-16s	306.300.0016	009L7053	306.300.0070	88,80
3/4"	20,42	009G7054	GBC-18s	306.300.0017	009L7054	306.300.0071	112,40
7/8"	28,17	009G7055	GBC-22s	306.300.0018	009L7055	306.300.0072	112,40
1 1/8"	51,95	009G7056	GBC-28s	306.300.0019	009L7056	306.300.0073	177,90
1 3/8"	80,89	009G7057	GBC-35s	306.300.0020	009L7057	306.300.0074	284,00
1 5/8"	121,07	009G7058	GBC-42s	306.300.0021	009L7058	306.300.0075	318,00
2 1/8"	224,96	009G7059	GBC-54s	306.300.0022	009L7059	306.300.0076	501,00
2 5/8"	245,78	009G7066	GBC-67s	306.300.0023	009L7066	306.300.0077	817,00

- Válvulas de cierre manual y bidireccional
- Se utilizan en tuberías de líquido, de aspiración y de gas caliente, en instalaciones de refrigeración, congelación y aire acondicionado.
- Rango de temperatura: - 40°C a + 150°C
- Máxima presión de trabajo: 45 bar



C.1 Valvulería en General

VÁLVULAS DE BOLA

Sin Toma de Presión Tipo OBUS *

Soldar ODF	Kv m³/h	MODELO	CÓDIGO	Precio EUROS
1/4"	0,8	6570/2	306.301.0082	42,90
3/8"	3	6570/3	306.301.0001	43,70
1/2"	5	6570/4	306.301.0002	43,70
5/8"	17	6570/5	306.301.0003	53,30
5/8"	5	6571/5	306.301.0004	49,40
3/4"	17	6570/6	306.301.0005	59,00
7/8"	29	6570/7	306.301.0006	72,30
7/8"	17	6571/7	306.301.0007	56,50
1 1/8"	51	6570/9	306.301.0008	94,90
1 1/8"	86	6571/9	306.301.0009	83,20
1 3/8"	86	6570/11	306.301.0010	141,00
1 3/8"	86	6571/11	306.301.0011	102,00
1 5/8"	117	6570/13	306.301.0012	220,00
1 5/8"	86	6571/13	306.301.0013	160,00
2 1/8"	214	6570/17	306.301.0014	333,00
2 1/8"	117	6571/17	306.301.0015	243,00
2 5/8"	214	6571/21	306.301.0016	340,00

Toma de presión Tipo OBUS *

Orificio ømm	Conexión		MODELO	CÓDIGO	Precio EUROS
	Soldar				
10	3/8"		6570/3A	306.301.0017	49,00
10	1/2"		6570/4A	306.301.0018	49,00
15	5/8"		6570/5A	306.301.0019	59,00
15	3/4"		6570/6A	306.301.0020	59,00
19	7/8"		6570/7A	306.301.0021	77,60
25	1 1/8"		6570/9A	306.301.0022	101,00
32	1 3/8"		6570/11A	306.301.0023	147,00
38	1 5/8"		6570/13A	306.301.0024	226,00
50	2 1/8"		6570/17A	306.301.0025	340,00
50	2 5/8"		6570/21A	306.301.0026	853,00
80	3 1/8"		6571/25A	306.301.0027	865,00
92	3 5/8"		6571/29A	306.301.0028	1.313,00
105	4 1/8"		6571/33A	306.301.0029	1.549,00

* Kv= Caudal de agua m³/h con una caída de presión en la válvula de 1 bar.



Para CO2 / R744

Conexiones ODS	Kv m³/h	Presión máx.	MODELO	CÓDIGO	Precio EUROS
1/4"	0,8	80	6570E/2	306.301.0086	81,40
3/8"	3		6570E/3	306.301.0087	81,40
1/2"	5		6570E/4	306.301.0088	81,40
5/8"	17		6570E/5	306.301.0089	99,90
3/4"	17		6570E/6	306.301.0090	99,90
7/8"	29		6570E/7	306.301.0091	133,00
1.1/8"	51		6570E/9	306.301.0092	173,00
1.3/8"	86		6570E/11	306.301.0093	241,00
1.5/8"	117		6570E/13	306.301.0094	352,00
2.1/8"	214		6570E/17	306.301.0095	556,00
1/4"	0,8	60	6570EL/2	306.301.0123	56,00
3/8"	3		6570EL/3	306.301.0124	56,80
1/2"	5		6570EL/4	306.301.0084	56,80
5/8"	17		6570EL/5	306.301.0085	69,40
3/4"	17		6570EL/6	306.301.0125	69,40
7/8"	29		6570EL/7	306.301.0126	93,90
1.1/8"	51		6570EL/9	306.301.0127	126,00
1.3/8"	86		6570EL/11	306.301.0128	148,00
1.5/8"	117		6570EL/13	306.301.0129	260,00
2.1/8"	214		6570EL/17	306.301.0130	366,00

Para CO2 / R744 con Conexiones ODS reforzadas (K65) (Aptas para ciclos Transcríticos)

Conexiones ODS	Kv m³/h	Presión máx.	MODELO	CÓDIGO	Precio EUROS
1/4"	0,8	130	6577E/2	306.301.0096	78,20
3/8"	3		6577E/3	306.301.0097	85,60
1/2"	5		6577E/4	306.301.0098	105,00
5/8"	17		6577E/5	306.301.0099	122,00
3/4"	17		6577E/6	306.301.0100	122,00
7/8"	29		6577E/7	306.301.0101	195,00
1.1/8"	51		6577E/9	306.301.0102	227,00
1.3/8"	86		6577E/11	306.301.0103	328,00
1.5/8"	117		6577E/13	306.301.0104	526,00
2.1/8"	214		6577E/17*	306.301.0105	787,00

* 120 bar



C.2

C.3
606

C.4

C.5

C.6

C.7



VÁLVULAS DE BOLA

Novedad

Para CO₂ R744 INOX / Ciclos Transcríticos

Conexiones Soldar	Kv (m ³ /h)	Presión máx.	MODELO	CÓDIGO	Precio EUROS
6 mm	0,8	140 bar	6578E/M6	306.301.0178	77,80
10 mm	3		6578E/M10	306.301.0179	85,90
12 mm	5		6578E/M12	306.301.0180	102,00
16 mm	17		6578E/M16	306.301.0181	120,00
18 mm			6578E/M18	306.301.0182	120,00
22 mm	29		6578E/M22	306.301.0183	192,00
28 mm	51		6578E/M28	306.301.0184	226,00
33,4 mm	86		6578E/M35	306.301.0185	289,00
42,2 mm	117		6578E/M42	306.301.0186	474,00
48,3 mm			6578E/M48	306.301.0187	506,00
60,3 mm	214	120 bar	6578E/M60	306.301.0188	838,00
73,0 mm	380		6578E/M73	306.301.0189	1.349,00



Conexiones ODS	Kv m ³ /h	Presión Máx.	MODELO	CÓDIGO	Precio EUROS
1/4"	0,8	45	BVE-014	306.302.0001	47,50
3/8"	3,2		BVE-038	306.302.0002	47,50
1/2"	7,2		BVE-012	306.302.0003	50,80
5/8"	11,7		BVE-058	306.302.0004	50,80
3/4"	18,2		BVE-034	306.302.0005	76,40
7/8"	29,6		BVE-078	306.302.0006	76,40
1 1/8"	41		BVE-118	306.302.0007	119,80
1 3/8"	68,7		BVE-138	306.302.0008	197,20
1 5/8"	92		BVE-158	306.302.0009	223,00
2 1/8"	142		BVE-218	306.302.0010	349,00
2 5/8"	152		BVE-258	306.302.0011	459,00



C.1 Valvulería en General

VÁLVULAS DE BOLA CO₂ TRANSCRÍTICO

C.2

Válvulas de bola CO₂ Transcrítico INOX. Válvulas de bola (2 vías)
Conexiones INOX para soldadura a tope (But Weld)

Conexiones But Weld (mm)	Kv (m ³ /h)	Ps máx (bar)	MODELO	CÓDIGO	Precio EUROS
10	2,7	140	REF1.1.N.A.010.1.140	306.350.0115	83,00
12	2,7		REF1.1.N.A.012.1.140	306.350.0116	127,00
16	13		REF1.1.N.B.016.3.140	306.350.0117	159,00
18	14		REF1.1.N.B.018.1.140	306.350.0118	165,60
22	24		REF1.1.N.C.022.3.140	306.350.0119	197,70
28	40	120	REF1.1.N.D.028.1.140	306.350.0120	240,00
35	67,3	140	REF1.1.N.E.035.3.140	306.350.0121	284,00
42	76,8	120	REF1.1.N.F.042.1.120	306.350.0122	481,00



Disponibles en otros tamaños para 130bar con conexiones en acero AISI 304.

C.3
608

Válvulas de bola CO₂ Transcrítico CuFe2P. Válvulas de bola (2 vías)
Conexiones cobre CuFe2P (eq. K65)

Conexiones ODS	Kv (m ³ /h)	Ps máx (bar)	MODELO	CÓDIGO	Precio EUROS
1/4	1	140	REF1.1.N.A.006.2.140	306.350.0123	67,60
3/8	2,4		REF1.1.N.A.038.K140	306.350.0124	76,90
1/2	2,7		REF1.1.N.A.127.K140	306.350.0125	76,90
5/8	13		REF1.1.N.B.N16.K140	306.350.0032	134,70
3/4	14		REF1.1.N.B.N34.K140	306.350.0033	136,90
7/8	24		REF1.1.N.C.N22.K140	306.350.0034	165,60
1 1/8	40	120	REF1.1.N.D.118.K65	306.350.0035	223,00
1 3/8	67,3	140	REF1.1.N.E.N35.K140	306.350.0036	294,00
1 5/8	98	120	REF1.1.N.F.158.K65	306.350.0037	440,00



C.4

Válvulas de bola (2 vías) con toma de obús. Conexiones INOX para soldadura a tope (But Weld)

Conexiones But Weld (mm)	Kv (m ³ /h)	Ps máx (bar)	MODELO	CÓDIGO	Precio EUROS
10	2,7	140	REF1.1.S.A.010.1.140	306.350.0038	100,10
12	2,7		REF1.1.S.A.012.1.140	306.350.0039	140,30
16	13		REF1.1.S.B.016.3.140	306.350.0040	194,40
18	14		REF1.1.S.B.018.1.140	306.350.0041	199,90
22	24		REF1.1.S.C.022.3.140	306.350.0042	217,00

C.5

Válvulas de bola (2 vías) con toma de obús. Conexiones cobre CuFe2P (eq. K65)

Conexiones ODS	Kv (m ³ /h)	Ps máx (bar)	MODELO	CÓDIGO	Precio EUROS
1/4	1	140	REF1.1.S.A.N06.2.140	306.350.0043	75,00
3/8	2,4		REF1.1.S.A.N38.K140	306.350.0044	90,10
1/2	2,7		REF1.1.S.A.N127.K140	306.350.0045	98,80
5/8	13		REF1.1.S.B.N16.K140	306.350.0046	144,70
3/4	14		REF1.1.S.B.N34.K140	306.350.0047	148,00



C.6

Válvulas de bola (3 vías). Conexiones INOX para soldadura a tope (But Weld)

Conexiones But Weld (mm)	Kv (m ³ /h)	Ps máx (bar)	MODELO	CÓDIGO	Precio EUROS
16	5,6	140	REF1.1.N.B.N16.3.M140	306.350.0048	210,00
18	5,8		REF1.1.N.B.N18.1.M140	306.350.0049	219,00
22	10,3		REF1.1.N.C.N22.3.M140	306.350.0050	301,00
28	15,5	120	REF1.1.N.D.N28.1.M120	306.350.0051	307,00
35	19,7	140	REF1.1.N.E.N32.1.M140	306.350.0052	494,00
42	39,5	120	REF1.1.N.F.N42.1.M120	306.350.0053	658,00



C.7

Disponibles en otros tamaños para 130bar con conexiones en acero AISI 304.

VÁLVULAS DE BOLA CO₂ TRANSCRÍTICO

Válvulas de bola (3 vías). Conexiones cobre CuFe2P (eq. K65)

Conexiones ODS	Kv (m ³ /h)	Ps máx (bar)	MODELO	CÓDIGO	Precio EUROS
5/8	5,6	140	REF1.1.N.B.N16.MK140	306.350.0054	212,00
3/4	5,8		REF1.1.N.B.N34.MK140	306.350.0055	226,00
7/8	10,3		REF1.1.N.C.N22.K140	306.350.0056	281,00
1 1/8	15,5	120	REF1.1.N.D.118.MK65	306.350.0057	306,00
1 3/8	19,7	140	REF1.1.N.E.N35.MK140	306.350.0058	486,00
1 5/8	39,5	120	REF1.1.N.F.158.MK65	306.350.0059	641,00



Válvulas de bola (3 vías) con toma de obús. Conexiones INOX para soldadura a tope (But Weld)

Conexiones But Weld (mm)	Kv (m ³ /h)	Ps máx (bar)	MODELO	CÓDIGO	Precio EUROS
10	0,8	140	REF1.1.S.A.N10.1.M140	306.350.0060	149,00
12	2,7		REF1.1.S.A.N12.1.M140	306.350.0061	182,20
16	5,6		REF1.1.S.B.N16.3.M140	306.350.0062	215,00
18	5,8		REF1.1.S.B.N18.1.M140	306.350.0063	222,00

* Todas las válvulas de bola son motorizables. Solicitar accesorio y actuador específico para cada tamaño.

Válvulas de bola (3 vías) con toma de obús. Conexiones cobre CuFe2P (eq. K65)

Conexiones ODS	Kv (m ³ /h)	Ps máx (bar)	MODELO	CÓDIGO	Precio EUROS
1/4	0,8	140	REF1.1.S.A.N06.2.M140	306.350.0064	150,00
3/8	1,8		REF1.1.S.A.N38.MK140	306.350.0065	180,00
1/2	2,7		REF1.1.S.A.N127.MK140	306.350.0066	198,80
5/8	5,6		REF1.1.S.B.N16.MK140	306.350.0067	216,00
3/4	5,8		REF1.1.S.B.N34.MK140	306.350.0068	232,00

* Todas las válvulas de bola son motorizables. Solicitar accesorio y actuador específico para cada tamaño.

COBERTURA AISLANTE PARA VÁLVULAS DE BOLA REFRIGERA

Tipo de válvula	Tamaño	MODELO	CÓDIGO	Precio EUROS
Válvula de bola con toma de obús	6 mm - 1/4" - 10mm 3/8" - 12mm - 1/2"	REF90.VS.06.125.Z	306.350.0069	16,80
Válvula de bola sin toma de obús	6 mm - 1/4" - 10mm 3/8" - 12mm - 1/2"	REF90.VS.06.125.A	306.350.0070	16,80
Válvula de bola de 3 vías con toma de obús	6 mm - 1/4" - 10mm 3/8" - 12mm - 1/2"	REF90.V3.06.125.A	306.350.0071	16,20
Válvula de bola de 2 vías	15mm - 16mm - 5/8" +18mm - 3/4"	REF90.VS.15.034	306.350.0072	18,20
Válvula de bola de 2 vías	22mm - 7/8"	REF90.VS.22.078	306.350.0073	20,80
Válvula de bola de 2 vías	28mm - 1 1/8"	REF90.VS.28.118	306.350.0074	20,80
Válvula de bola de 2 vías	35mm - 1 3/8"	REF90.VS.35.138	306.350.0075	24,70
Válvula de bola de 2 vías	42mm - 1 5/8"	REF90.VS.42.158	306.350.0076	38,70



Valvulería en General

VÁLVULAS DE BOLA CO₂ SUBCRÍTICO

Válvulas de bola (3 vías) Sin toma de Obús. Conexiones cobre ODS

Conexiones ODS	Kv (m ³ /h)	Ps máx (bar)	MODELO	CÓDIGO	Precio EUROS
5/8"	5,60	60	REF1.1.N.B.016.3.M60	306.350.0097	174,00
3/4"	5,80		REF1.1.N.B.018.2.M60	306.350.0098	188,00
7/8"	10,30		REF1.1.N.C.N22.3.M60	306.350.0099	204,00
1 1/8"	15,50	52	REF1.1.N.D.028.2.M52	306.350.0100	297,00
1 3/8"	19,70		REF1.1.N.E.035.3.M52	306.350.0101	357,00
1 5/8"	39,50		REF1.1.N.F.042.2.M52	306.350.0102	634,00
2 1/8"	74,00		REF1.1.N.G.054.3.M52	306.350.0103	564,00

Válvulas de bola (3 vías) Con toma de Obús. Conexiones cobre ODS

Conexiones ODS	Kv (m ³ /h)	Ps máx (bar)	MODELO	CÓDIGO	Precio EUROS
5/8"	5,60	60	REF1.1.S.B.016.3.M60	306.350.0104	188,10
3/4"	5,80		REF1.1.S.B.018.2.M60	306.350.0105	196,30
7/8"	10,30		REF1.1.S.C.N22.3.M60	306.350.0106	218,00
1 1/8"	15,50	52	REF1.1.S.D.028.2.M52	306.350.0107	228,00
1 3/8"	19,70		REF1.1.S.E.035.3.M52	306.350.0108	406,00
1 5/8"	39,50		REF1.1.S.F.042.2.M52	306.350.0109	655,00
2 1/8"	74,00		REF1.1.S.G.054.3.M52	306.350.0110	596,00



Válvulas de bola Híbridas de Acceso

Conexiones		Ps máx (bar)	MODELO	CÓDIGO	Precio EUROS
SAE	SAE				
1/4"	1/4"	60	REF1.1.N.A.N06.4.60	306.350.0111	64,30
3/8"	3/8"		REF1.1.N.A.N10.4.60	306.350.0112	66,80



Válvulas de bola Híbridas de Acceso

Conexiones NPT		Ps máx (bar)	MODELO	CÓDIGO	Precio EUROS
M	F				
1/2"	1/2"	60	REF1.1.PB.N12.1.N.60	306.350.0113	123,70
1"	1"		REF1.1.PC.N01.1.N.60	306.350.0114	184,40

C.1

C.2

C.3
610

C.4

C.5

C.6

C.7

VÁLVULAS DE BOLA CO₂ SUBCRÍTICO

Válvulas de bola (2 vías) Sin toma de Obús. Conexiones cobre ODS					
Conexiones ODS	Kv (m ³ /h)	Ps máx (bar)	MODELO	CÓDIGO	Precio EUROS
1/4"	1,0	60	REF1.1.N.A.006.2.60	306.350.0077	48,20
3/8"	2,4		REF1.1.N.A.010.2.60	306.350.0078	49,40
1/2"	2,7		REF1.1.N.A.012.2.60	306.350.0079	50,70
5/8"	13,0		REF1.1.N.B.N16.3.60	306.350.0080	76,70
3/4"	14,0		REF1.1.N.B.N18.2.60	306.350.0081	79,40
7/8"	24,0		REF1.1.N.C.N22.3.60	306.350.0082	106,50
1 1/8"	40,0	52	REF1.1.N.D.028.2.52	306.350.0083	166,20
1 3/8"	67,3		REF1.1.N.E.N35.3.52	306.350.0084	192,10
1 5/8"	98,0		REF1.1.N.F.042.2.52	306.350.0085	288,00
2 1/8"	190,0		REF1.1.N.G.054.3.52	306.350.0086	468,00

Válvulas de bola (2 vías) Con toma de Obús. Conexiones cobre ODS					
Conexiones ODS	Kv (m ³ /h)	Ps máx (bar)	MODELO	CÓDIGO	Precio EUROS
1/4"	1,0	60	REF1.1.S.A.006.2.60	306.350.0087	58,00
3/8"	2,4		REF1.1.S.A.010.2.60	306.350.0088	61,90
1/2"	2,7		REF1.1.S.A.012.2.60	306.350.0089	64,40
5/8"	13,0		REF1.1.S.B.N16.3.60	306.350.0090	89,80
3/4"	14,0		REF1.1.S.B.N18.2.60	306.350.0091	92,50
7/8"	24,0		REF1.1.S.C.N22.3.60	306.350.0092	125,90
1 1/8"	40,0	52	REF1.1.S.D.028.2.52	306.350.0093	184,90
1 3/8"	67,3		REF1.1.S.E.N35.3.52	306.350.0094	204,00
1 5/8"	98,0		REF1.1.S.F.042.2.52	306.350.0095	301,00
2 1/8"	190,0		REF1.1.S.G.054.3.52	306.350.0096	531,00



C.1 Valvulería en General

VÁLVULAS DE CIERRE

Válvulas Paso Recto Esféricas

Soldar ODF	Kv m ³ /h	MODELO	CÓDIGO	Precio EUROS
7/8"	7,1	6512/7	306.301.0030	128,00
1 1/8"	8,4	6512/9	306.301.0031	128,00
1 3/8"	15	6512/11	306.301.0032	193,00
1 5/8"	25	6512/13	306.301.0033	327,00
2 1/8"	40	6512/17	306.301.0034	583,00



Válvulas Paso Ángulo Esféricas

Soldar ODF	Kv m ³ /h	MODELO	CÓDIGO	Precio EUROS
7/8"	8,2	6532/7	306.301.0035	145,00
1-1/8"	9,1	6532/9	306.301.0036	145,00
1-3/8"	18,7	6532/11	306.301.0037	197,00
1-5/8"	38	6532/13	306.301.0038	442,00
2-1/8"	48,5	6532/17	306.301.0039	582,00



• Kv= Caudal de agua m³/h con una caída de presión en la válvula de 1 bar.

Válvulas Maniobra para acoplamiento Manómetros

Conexiones	MODELO	CÓDIGO	Precio EUROS
1/4"SAE x 1/8" HNPT	8320/21	306.301.0040	26,90



Válvulas Paso Recto Volante

Roscar SAE	Soldar ODF	MODELO	CÓDIGO	Precio EUROS
1/4"	-	6210/2	306.301.0041	29,30
-	1/4"	6220/2	306.301.0042	29,50
3/8"	-	6210/3	306.301.0043	37,40
-	3/8"	6220/3	306.301.0044	37,30
1/2"	-	6210/4	306.301.0045	41,80
-	1/2"	6220/4	306.301.0046	39,70
5/8"	-	6210/5	306.301.0047	44,80
-	5/8"	6220/5	306.301.0048	44,80
3/4"	-	6210/6	306.301.0049	65,70
-	3/4"	6220/6	306.301.0050	65,70
-	7/8"	6220/7	306.301.0051	72,40



Válvulas Paso Recto Caperuza

Roscar SAE	Soldar ODF	MODELO	CÓDIGO	Precio EUROS
1/4"	-	6410/2	306.301.0052	30,70
-	1/4"	6420/2*	306.301.0053	30,70
3/8"	-	6410/3	306.301.0054	31,70
-	3/8"	6420/3*	306.301.0055	31,70
1/2"	-	6410/4	306.301.0056	33,50
-	1/2"	6420/4*	306.301.0057	33,50
5/8"	-	6410/5	306.301.0058	35,20
-	5/8"	6420/5	306.301.0059	34,50
3/4"	-	6410/6	306.301.0060	63,50
-	3/4"	6420/6	306.301.0061	61,60
-	7/8"	6420/7	306.301.0062	66,80



* Hasta finalización de stock.
Disponibles en Serie POLYHEDRA 6420N (Consultar)



C.5 VÁLVULAS DE CIERRE

Válvulas Paso Recto Volante

Roscar SAE	Soldar ODF	Kv m ³ /h	CÓDIGO Danfoss	MODELO	CÓDIGO	Precio EUROS
1/4	-	0,3	09G0101	BML-6	306.300.0024	55,70
-	1/4		09G0102		306.300.0025	55,70
3/8	-	0,85	09G0127	BML-10	306.300.0026	77,90
5/8	-		09G0168		306.300.0027	136,30
-	5/8	2,2	09G0162	BML-15	306.300.0028	136,30

Soldar ODF	Kv m ³ /h	CÓDIGO Danfoss	MODELO	CÓDIGO	Precio EUROS
1/4"	0,3	009G0202	BML-6	306.300.0029	65,80
3/8"	0,84	009G0222	BML-10	306.300.0030	88,40
1/2"	1,5	009G0242	BML-12	306.300.0031	103,90
5/8"	2,2	009G0262	BML-15	306.300.0032	158,20
7/8"	2,9	009G0291	BML-22	306.300.0033	223,00

Modelos en existencias hasta finalización de STOCK.

• Kv= Caudal de agua m³/h con una caída de presión en la válvula de 1 bar.



Válvulas de Seguridad Paso Ángulo

Sección de paso mm ²	Capacidad descarga			Conexiones Roscar		Presión Timbre (Bar)	Refrigerante	MODELO	CÓDIGO	Precio EUROS
	kg/aire 20°C	kg/h refrigerante		Entr. NPT	Sal. SAE					
		T ^a Sat °C	100°C							
38	439	876	775	1/4" M	3/8" M	20,5	R-134A	3060/23C	307.301.0001	44,00
	511	954	829			24	R-407C		307.301.0002	44,00
	583	1311	1022			27	R-404A		307.301.0003	44,00
	885	2316	1411			43	R410A		307.301.0004	47,10
	923	1482	1065			45	R744		307.301.0005	47,10
38	481	959	849	3/8" M	1/2" M	20,5	R-134A	3060/34C	307.301.0006	49,30
	560	1044	907			24	R-407C		307.301.0007	49,30
	639	1436	1120			27	R-404A		307.301.0008	49,30
	969	2537	1545			43	R410A		307.301.0009	52,50
	1011	1623	1166			45	R744		307.301.0010	52,50
70,9	577	1152	1020	1/2" M	5/8" M	20,5	R-134A	3060/45C	307.301.0011	51,40
	672	1254	1090			24	R-407C		307.301.0012	51,40
	767	1725	1345			27	R-404A		307.301.0013	51,40
	1164	3047	1856			43	R410A		307.301.0014	54,80
	1215	1949	1401			45	R744		307.301.0015	54,80
78,5	1166	2300	2020	1/2" M	3/4" G	20,5	R-134A	3060/46C	307.301.0016	60,60
	1539	2875	2480			24	R-407C		307.301.0017	60,60
	1756	3948	3079			27,5	R-404A		307.301.0018	60,60
	2664	6972	4247			43	R410A		307.301.0019	63,80
	2779	4460	3205			45	R744		307.301.0020	63,80
113	1636	3201	2828	1/2" M	3/4" G	20,5	R-134A	3030/44C	307.301.0021	172,00
	2048	3812	3301			24	R-407C		307.301.0022	172,00
	2337	5151	4083			27,5	R-404A		307.301.0023	172,00
	3689	10160	5913			45	R410A		307.301.0024	175,00
		5846	4244				R744			
113	1759	3523	3070	3/4" M	3/4" G	20,5	R-134A	3030/66C	307.301.0025	172,00
	2048	3812	3301			24	R-407C		307.301.0026	172,00
	2337	5151	4083			27,5	R-404A		307.301.0027	172,00
	3689	10160	5913			45	R410A		307.301.0028	175,00
		5846	4244				R744			
298	3978	7784	6878	1" M	1 1/4" G	20,5	R-134A	3030/88C	307.301.0029	319,00
	4981	9271	8029			24	R-407C		307.301.0030	319,00
	5683	12528	9930			27,5	R-404A		307.301.0031	319,00
	8971	24709	14380			45	R410A		307.301.0032	322,00
		14218	10323				R744			



C.2

C.3
613

C.4

• La rosca NPT tiene rosca cónica macho y hembra que sella con cinta de teflón o un compuesto para unir.

Válvulas de Seguridad Paso Ángulo para CO2 / R-744

Sección paso mm ²	Conexiones		Presión Mínima Bar	Presión Máxima Bar	MODELO	CÓDIGO	Precio EUROS
	Entrada NPT	Salida Gas					
44,2	1/4	3/8	11	60	3061/2C	307.301.0065	51,90
	3/8	1/2			3061/3C	307.301.0066	51,90
	1/2	1/2			3061/4C	307.301.0067	51,90
132,7	1/4	1			3065/4C	307.301.0070	88,50
	3/4	1			3065/6C	307.301.0071	90,10

Compatibles con todos los refrigerantes A1 - A2L y A3.

Novedad*



C.5

C.6

Sección paso mm ²	Conex. M (NPT)	Presión Min. Bar	Presión Max. Bar	MODELO	CÓDIGO	Precio EUROS
38,5	3/8	60	165	3030E/36C	307.301.0087	481,00
38,5	1/2			3030E/46C	307.301.0088	481,00
95,0	1/2			3030E/410C	307.301.0089	576,00
95,0	3/4			3030E/610C	307.301.0090	576,00
15,9	3/8	80	150	3061E/3C	307.301.0121	289,00 *
15,9	1/2			3061E/4C	307.301.0122	340,00 *

C.7

C.1 Valvulería en General

Válvulas de Seguridad de Intercambio

Conexiones		Máx. Presión Trabajo	Kv m³/h	Válvula a Acoplar	MODELO	CÓDIGO	Precio EUROS
Entrada NPT	Salida NPT						
1/2" NPT M	1/2" NPT H	80	3,3	3060/45C	3032/44	307.301.0033	164,00
3/4" NPT M	1/2" NPT H		9	3030/44C	3032/64	307.301.0034	205,00
3/4" NPT M	3/4" NPT H			3030/66C	3032/66	307.301.0035	195,00
1 1/4" NPT H	1" NPT H		18	3030/88C	3032/108	307.301.0036	321,00



- Las válvulas tipo 3032/44 se suministran con juntas tóricas y dos conectores rosca 1/2" NPT hembra modelo 3039/4.
- El conjunto formado por un cuerpo para acoplar 2 válvulas de seguridad de 3030/... 1/2", 3/4", 1".
- Kv= valor de caudal de agua en m³/h con una caída de presión en la válvula de 1 bar.

Hasta finalización de stock. Modelos nuevos Serie POLYHEDRA.

Válvula de Seguridad de Intercambio Serie POLYHEDRA

TS (°C)		Kv m³/h	Máx Presión Trabajo	Conexiones NPT		Válvula a acoplar	MODELO	CÓDIGO	Precio EUROS
Min	Max			Entrada	Salida				
-40	+150	2,5	80 bar	3/8"	1/4"	3061/2C	3032N/32	307.301.0100	142,00
				3/8"	3/8"	3061/3C	3032N/33	307.301.0101	158,00
		3,3		1/2"	1/2"	3061/4C	3032N/44	307.301.0102	179,00
				3/4"	1/2"	3065/4C	3032N/64	307.301.0103	212,00
		9		3/4"	3/4"	3065/6C	3032N/66	307.301.0104	212,00
				14,5	1"	1"	-	3032N/88	307.301.0105
20	1.1/4"	1"	-	3032N/108	307.301.0106	331,00			



Válvulas de Seguridad de Intercambio para CO2 / R-744

Conexiones		Máx. Presión Trabajo	Kv m³/h	Válvula a acoplar	MODELO	CÓDIGO	Precio EUROS
Entrada NPT	Salida NPT						
3/8	3/8	150	2,5	3061/3C	3032E/33	307.301.0068	219,00
1/2	1/2		3,3	3061/4C	3032E/44	307.301.0069	247,00
3/4	1/2		9	3065/4C	3032E/64	307.301.0072	285,00
3/4	3/4	150	9	3065/6C	3032E/66	307.301.0074	285,00
3/4	3/4		9	3030/410C	3032E/64L	307.301.0110	323,00
3/4	3/4		9	3030/610C	3032E/66L	307.301.0111	323,00
1	1	120	14,5	3030/88C	3032E/88	307.301.0075	453,00
1-1/4	1		20	3030/88C	3032E/108	307.301.0076	444,00



Llave de corte con tapa de paso en ángulo 90°

Conexiones		Ps Máx (bar)	MODELO	CÓDIGO	Precio EUROS
SAE Roscar					
1/4" F	1/4"	120	6110E/X15	306.301.0108	41,50
3/8" F	3/8"		6110E/X13	306.301.0107	39,60



Llave de corte con tapa de paso recto

Conexiones			Ps Máx (bar)	MODELO	CÓDIGO	Precio EUROS
SAE Roscar		ODS Ø in.				
1/4"	1/4"	-	140	6010E/2	306.301.0131	26,90
1/4"	-	1/4"		6012E/22	306.301.0115	26,90



C.3
614

C.4

C.5

C.6

C.7

FAVRE

Válvulas de Seguridad de Paso Recto

Conexiones Roscar		Presión Timbre (Bar)	Tipo GAS	MODELO	CÓDIGO	Precio EUROS
Entrada NPT	Salida SAE					
1/4" M	3/8" M	20,5	R-134A	CR-01	307.350.0001	46,00
		24,0	R-407C		307.350.0002	
		27,5	R-404A/R-507A		307.350.0003	
3/8" M	3/8" M	20,5	R-134A	CR-11	307.350.0004	50,50
		24,0	R-407C		307.350.0005	
		27,5	R-404A/R-507A		307.350.0006	



Válvula de Seguridad

Líneas de líquido 60bar y recipientes de líquido

Conexiones		Presión de tarado hasta (bar)	MODELO	CÓDIGO	Precio EUROS
Entrada NPT	Salida Gas				
1/4"	NO	60	REF80.14.00.07.060	307.350.0025	35,00
3/8"	NO		REF80.38.00.07.060	307.350.0026	35,00
1/2"	NO		REF80.12.00.10.060	307.350.0015	55,00
1/4"	1/2"		REF80.14.12.07.060	307.350.0016	55,00
3/8"	1/2"		REF80.38.12.07.060	307.350.0011	55,00
1/2"	3/4"		REF80.12.34.10.060	307.350.0012	68,00

Conexiones		Presión de tarado hasta (bar)	MODELO	CÓDIGO	Precio EUROS
Entrada NPT	Salida Gas				
1/2"	NO	100	REF80.12.00.10.100	307.350.0017	546,00
3/4"	NO		REF80.34.00.10.100	307.350.0018	546,00
1/2"	1"		REF80.12.01.10.100	307.350.0019	578,00
3/4"	1 1/4"		REF80.34.11.14.100	307.350.0020	946,00

Conexiones		Presión de tarado hasta (bar)	MODELO	CÓDIGO	Precio EUROS
Entrada NPT	Salida Gas				
1/2"	1 1/4"	150	REF80.12.11.10.150	307.350.0021	706,00
3/4"	1 1/4"		REF80.34.11.10.150	307.350.0022	706,00
1"	1 1/2"		REF80.01.17.14.150	307.350.0023	1.255,00
1 1/4"	1 1/2"		REF80.11.17.14.150	307.350.0024	1.255,00

Consultar disponibilidad de válvulas a otras presiones de tarado.

Conexión para doble válvula de seguridad

Aplicaciones CO2 subcrítico

Conexiones NPT			PS (bar)	MODELO	CÓDIGO	Precio EUROS
M	F	M				
1/2"	1/2"	1/2"	52	REF2.1.012.012.012L	307.350.0013	116,20



Aplicaciones CO2 trascrítico

Conexiones NPT			PS (bar)	MODELO	CÓDIGO	Precio EUROS
M	F	M				
1/2"	1/2"	1/2"	120	REF2.1.012.012.012	307.350.0014	144,20



C.1 Valvulería en General

VÁLVULAS DE RECIPIENTE

C.2



Válvulas Paso Angular

Conexiones		MODELO	CÓDIGO	Precio EUROS
NPT	SAE			
1/4"	1/4"	6110/22	306.301.0063	15,70
1/4"	3/8"	6110/32	306.301.0064	16,30
3/8"	1/4"	6110/23	306.301.0065	16,60
3/8"	3/8"	6110/33	306.301.0066	16,60
3/8"	1/2"	6110/43	306.301.0067	23,30
1/2"	1/2"	6110/44	306.301.0068	23,90
1/2"	5/8"	6110/54	306.301.0069	30,40
3/4"	3/4"	6110/66	306.301.0070	54,60

Válvulas Paso Angular Inversas

Conexiones		MODELO	CÓDIGO	Precio EUROS
NPT	SAE			
1/4"	1/4"	6120/22	306.301.0071	15,70
1/4"	3/8"	6120/23	306.301.0072	16,30
3/8"	3/8"	6120/33	306.301.0073	16,60
1/2"	3/8"	6120/43	306.301.0074	23,30
1/2"	1/2"	6120/44	306.301.0075	24,00
5/8"	1/2"	6120/54	306.301.0076	28,90
3/4"	3/4"	6120/66	306.301.0077	54,60

C.3
616



Serie POLYHEDRA

C.4



Válvulas Paso Angular

Conexiones		MODELO	CÓDIGO	Precio EUROS
NPT	SAE			
1/4"	1/4"	6110N/22	306.301.0134	19,90
1/4"	3/8"	6110N/32	306.301.0135	20,90
3/8"	1/4"	6110N/23	306.301.0136	22,30
3/8"	3/8"	6110N/33	306.301.0111	22,10
3/8"	1/2"	6110N/43	306.301.0137	29,10
1/2"	1/2"	6110N/44	306.301.0138	32,60

Válvulas Paso Angular Inversas

Conexiones		MODELO	CÓDIGO	Precio EUROS
NPT	SAE			
1/4"	1/4"	6120N/22	306.301.0141	19,90
1/4"	3/8"	6120N/23	306.301.0142	20,50
3/8"	3/8"	6120N/33	306.301.0143	21,00
1/2"	3/8"	6120N/43	306.301.0144	28,80
1/2"	1/2"	6120N/44	306.301.0145	30,20

C.5



Llave de corte con tapa de paso recto Serie POLYHEDRA

C.6

Conexiones			Ps Máx (bar)	MODELO	CÓDIGO	Precio EUROS
SAE Roscar	ODS Ø in.					
1/4"	1/4"	-	50	6010N/2	306.301.0147	19,90
1/4"	-	1/4"		6012N/22	306.301.0148	19,90



C.7

VÁLVULAS DE RETENCIÓN

Válvulas Retención Paso Recto

CONEXIONES		Kv (m ³ /h)	Presión difer. Bar	MODELO		CÓDIGO	Precio EUROS
SAE	ODS			Antiguo	Nuevo		
1/4"	-	0,40	0,1	3112/2	3112W/2	308.301.0001	27,70
-	1/4"	0,50		3132/2	3132W/2	308.301.0002	34,60
3/8"	-	1,60		3112/3	3112W/3	308.301.0003	28,90
-	3/8"			3132/3	3132W/3	308.301.0004	36,30
1/2"	-	1,80		3112/4	3112W/4	308.301.0005	28,00
-	1/2"			3132/4	3132W/4	308.301.0006	38,70
5/8"	-	3,30		3112/5	3112W/5	308.301.0007	42,60
-	5/8"			3132/5	3132W/5	308.301.0008	51,80
3/4"	-			3112/6	3112W/6	308.301.0009	44,50
-	3/4"			3132/6	3132W/6	308.301.0010	59,20

C.2

CONEXIONES ODS	Kv (m ³ /h)	Presión difer. Bar	MODELO		CÓDIGO		Precio EUROS
			Antiguo	Nuevo	Antiguo	Nuevo	
7/8"	6,6	0,04	3122/7	3124N/7	308.301.0011	308.301.0035	85,80
1 1/8"	8,8		3122/9	3124N/9	308.301.0012	308.301.0036	85,80
1 3/8"	15,2		3122/11	3124N/11	308.301.0013	308.301.0037	128,00
1 5/8"	25		3122/13	3124N/13	308.301.0014	308.301.0038	217,00
2 1/8"	40		3122/17	3124N/17	308.301.0015	308.301.0039	366,00

C.3
617

- La presión diferencial indicada es la mínima a la cual la válvula está completamente abierta.
- Kv= Caudal de agua m³/h con una caída de presión en la válvula de 1 bar.



C.4

C.5

Válvulas Retención Paso Ángulo

Conexiones ODS	Kv m ³ /h	Presión Difer. bar	MODELO	CÓDIGO	Precio EUROS
7/8"	8,5	0,10	3184W/7	308.301.0016	93,80
1 1/8"	9,5		3184W/9	308.301.0017	124,00
1 3/8"	19		3184W/11	308.301.0018	192,00

C.6



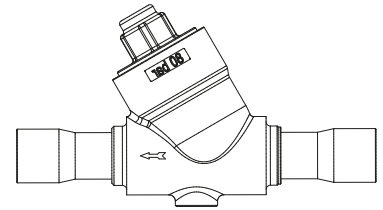
C.7

C.1 Válvulas de Retención

VÁLVULAS DE RETENCIÓN PARA CO₂/R744 CON CONEXIONES ODS REFORZADAS (K65)

C.2 Válvula de Retención y Corte

Conexiones ODS Cobre						
Conexiones ODS	Kv (m ³ /h)	Mínima presión diferencial de apertura	Ps máx (bar)	MODELO	CÓDIGO	Precio EUROS
7/8"	8,1	0,3	80	3145EW/7	324.301.0005	154,00
1 1/8"	10,4			3145EW/9	324.301.0006	169,00
1 3/8"	15,6			3145EW/11	324.301.0007	245,00
1 5/8"	27			3145EW/13	324.301.0028	415,00
2 1/8"	39			3145EW/17	324.301.0029	691,00



C.3
618

Conexiones ODS Cobre						
Conexiones ODS	Kv (m ³ /h)	Mínima presión diferencial de apertura	Ps máx (bar)	MODELO	CÓDIGO	Precio EUROS
1/4"	0,5	0,04	80	3132EW/2	324.301.0010	55,50
3/8"	1,5			3132EW/3	324.301.0011	56,50
1/2"	1,8			3132EW/4	324.301.0012	57,50
5/8"	3,3			3132EW/5	324.301.0013	85,60
3/4"	5			3132EW/6	324.301.0014	98,70
7/8"	5			3132EW/7	324.301.0015	101,00
1/4"	0,5			0,3	80	3133EW/2
3/8"	1,5	3133EW/3	324.301.0017			57,80
1/2"	1,8	3133EW/4	324.301.0018			57,80
5/8"	3,3	3133EW/5	324.301.0019			81,90
3/4"	5	3133EW/6	324.301.0020			90,00
7/8"	5	3133EW/7	324.301.0021			103,00



C.4

C.5 VÁLVULAS DE PRESIÓN CONSTANTE EN EVAPORADOR PARA CO₂/R744

Tª Evaporación kW		Conexiones	Kv (m ³ /h)	MODELO	CÓDIGO	Precio EUROS
-35°C	-25°C	Soldar				
8	10,9	1/2	2,7	3335EL/4S	305.301.0021	262,00
11,4	13,5	5/5		3335EL/5S	324.301.0008	269,00
11,4	15,1	7/8		3335EL/7S	324.301.0009	400,00

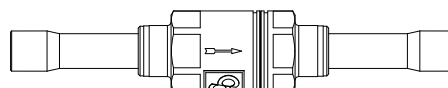


C.6 Presión máx de trabajo 45 bar

VÁLVULAS DE RETENCIÓN PARA CO₂/R744 CON CONEXIONES ODS REFORZADAS (K65)

Válvulas de Retención Paso Recto (Aptas para ciclos Transcríticos)

Soldar ODF	Kv m ³ /h	Presión Máxima	MODELO	CÓDIGO	Precio EUROS
1/4"	0,5	120	3137EW/2	324.301.0001	85,60
3/8"	1,5	120	3137EW/3	324.301.0002	85,60
1/2"	1,8	120	3137EW/4	324.301.0003	88,90
5/8"	3,3	120	3137EW/5	324.301.0004	107,00
3/4"	5	120	3137EW/6	324.301.0041	122,00



Disponibles para 140 bar con conexiones en acero inoxidable para zona de alta presión en instalaciones transcriticals.

Válvula Corte/Cierre (Aptas para ciclos Transcríticos)

Conexiones en acero inoxidable AISI 304

Conexiones ODS	Kv (m ³ /h)	Mínima presión diferencial de apertura	Ps máx (bar)	MODELO	CÓDIGO	Precio EUROS
22	8,1	0,4	140	3148EW/M22	324.301.0022	237,00
28	10,4			3148EW/M28	324.301.0023	260,00
33,4	15,6			3148EW/M35	324.301.0024	370,00
42	27			3148EW/M42	324.301.0025	841,00

Conexiones ODS Cobre K65

Conexiones ODS	Kv (m ³ /h)	Mínima presión diferencial de apertura	Ps máx (bar)	MODELO	CÓDIGO	Precio EUROS
7/8"	8,1	0,3	120	3147EW/7	325.301.0001	217,00
1 1/8"	10,4			3147EW/9	325.301.0002	256,00
1 3/8"	15,6			3147EW/11	325.301.0003	376,00
1 5/8"	27			3147EW/13	324.301.0026	841,00
2 1/8"	39			3147EW/17	324.301.0027	1.042,00



Disponibles para 140bar con conexiones en acero inoxidable para zona de alta presión en instalaciones transcriticals.

C.1 Válvulas de Retención

VÁLVULAS DE RETENCIÓN DE PASO EN ÁNGULO

C.2

Conexiones en Cobre K65

Conexiones ODS	Kv (m³/h)	Mínima presión diferencial de apertura	Ps máx (bar)	MODELO	CÓDIGO	Precio EUROS
7/8"	9	0,3	120	3187EW/7	324.301.0033	169,00
1 1/8"	19			3187EW/9	324.301.0034	249,00
1 3/8"	29			3187EW/11	324.301.0035	366,00



C.3
620

Conexiones en acero inoxidable

Conexiones ODS	Kv (m³/h)	Mínima presión diferencial de apertura	Ps máx (bar)	MODELO	CÓDIGO	Precio EUROS
7/8"	9	0,3	140	3188EW/M22	324.301.0036	187,00
1 1/8"	19			3188EW/M28	324.301.0037	249,00
1 3/8"	29			3188EW/M35	324.301.0038	366,00

C.4

Filtro de Red / Malla (Aptos para ciclos Transcríticos)

Soldar ODF	Kv m³/h	Presión Máxima	MODELO	CÓDIGO	Precio EUROS
3/8"	2	120	4727E/3	326.301.0005	166,00
1/2"	2,5	120	4727E/4	326.301.0006	166,00
5/8"	3	120	4727E/5	326.301.0007	166,00
7/8"	6	120	4727E/7	326.301.0008	166,00
1.1/8"	6	120	4727E/9	326.301.0009	196,00
1.3/8"	7	120	4727E/11	326.301.0010	257,00
1-5/8"	8	120	4727E/13	326.301.0026	534,00
2-1/8"	9,5	120	4727E/17	326.301.0027	767,00



C.5

Disponibles con conexión en acero inoxidable 4728E.

C.6

C.7

VÁLVULAS DE RETENCIÓN

Válvula Retención Paso Ángulo

Conexiones ODS	Kv m³/h	Presión Difer. bar	CÓDIGO Danfoss	MODELO	CÓDIGO	Precio EUROS
7/8"	8,5	0,04	20 1020	NRV-22S	308.300.0001	159,20
7/8"		0,3	20 1032	NRVH-22S	308.300.0002	183,10
7/8"		0,04	20 1060	NRV-22S	308.300.0003	159,20
7/8"		0,3	20 1072	NRVH-22S	308.300.0004	183,10
1-1/8"	19	0,04	20 1021	NRV-28S	308.300.0005	336,00
1-1/8"		0,3	20 1029	NVRH-28S	308.300.0006	360,00
1-1/8"		0,04	20 1056	NVR-28S	308.300.0007	336,00
1-3/8"	29	0,04	20 1026	NRV-35S	308.300.0008	397,00
1-3/8"		0,04	20 1061	NRV-35S	308.300.0009	397,00
1-3/8"	19	0,3	20 1034	NRVH-35S	308.300.0010	458,00

Válvula Retención Paso Recto

Conexiones		Kv m³/h	Presión Difer. Bar	CÓDIGO Danfoss	MODELO	CÓDIGO	Precio EUROS
SAE	ODS						
1/4"	-	0,56	-	20 1040	NRV-6	308.300.0011	53,90
-	1/4"		0,07	20 1010	NRV-6S	308.300.0012	54,00
3/8"	-	1,43	-	20 1041	NRV-10	308.300.0013	62,20
-	3/8"		0,07	20 1011	NRV-10S	308.300.0014	62,40
-	3/8"		0,3	20 1046	NRV-10S	308.300.0015	73,80
1/2"	-	2,05	0,05	20 1042	NRV-12	308.300.0016	66,50
-	1/2"		0,05	20 1012	NRV-12S	308.300.0017	66,40
-	1/2"		0,3	20 1039	NRVH-12S	308.300.0018	78,90
5/8"	-	3,6	0,05	20 1043	NRV-16	308.300.0019	79,90
-	5/8"		0,05	20 1018	NRV-16S	308.300.0020	79,90
-	5/8"		0,3	20 1038	NRVH-16S	308.300.0021	90,60
3/4"	-	5,5	0,05	201044	NRV-19	308.300.0022	99,50
-	3/4"		0,05	20 1019	NRV-19S	308.300.0023	87,50
-	3/4"		0,3	20 1023	NRVH-19 S	308.300.0024	113,40
-	7/8"		0,05	20 1054	NRV-19	308.300.0025	87,60
-	7/8"		0,3	20 1066	NRVH-19 S	308.300.0026	110,30



- La presión diferencial indicada es la mínima a la cual la válvula está completamente abierta.
- Los modelos NVRH con muelles más resistentes (Ap = 0,3 bar) se utiliza en la tubería de descarga de compresores conectados en paralelo.
- Kv= Caudal de agua m³/h con una caída de presión en la válvula de 1 bar.

Valve type	Connection type	Max. working pressure	Refrigerants
		(PS/MWP)	
NRV/NRVH 6-19	Straight-way - flare	46 bar / 667 psig	R134a, R22/R407C, R404A/R507, R407A, R407F, R407H, R410A, R448A, R449A, R449B, R450A, R452A, R452B, R454A, R454B, R454C, R455A, R513A, R515B, R516A, R1233zd(E), R1234ze(E), R1234yf
NRV/NRVH 6s-19s ⁽¹⁾	Straight-way - solder	49 bar / 710 psig	R134a, R22/R407C, R290, R32, R404A/R507, R407A, R407F, R407H, R410A, R448A, R449A, R449B, R450A, R452A, R452B, R454A, R454B, R454C, R455A, R513A, R515B, R516A, R600, R600a, R1233zd(E), R1234ze(E), R1234yf, R1270
NRV/NRVH 22s-35s ⁽¹⁾	Angle-way - solder	46 bar / 667 psig	R134a, R22/R407C, R290 ⁽²⁾ , R404A/R507, R407A, R407F, R407H, R410A, R448A, R449A, R449B, R450A, R452A, R452B ⁽²⁾ , R454A ⁽²⁾ , R454B ⁽²⁾ , R454C ⁽²⁾ , R455A ⁽²⁾ , R513A, R515B, R516A ⁽²⁾ , R600 ⁽²⁾ , R600a ⁽²⁾ , R1233zd(E), R1234ze(E), R1234yf ⁽²⁾ , R1270 ⁽²⁾
NRV/NRVH 22s E-35s E ⁽¹⁾	Angle-way - solder	49 bar / 710 psig	R290, R32, R452B, R454A, R454B, R454C, R455A, R516A, R600, R600a, R1234ze(E), R1234yf, R1270

⁽¹⁾ Oversize connections

⁽²⁾ NRV/NRVH 28s ⁽¹⁾ -35s ⁽¹⁾ can be used with flammable refrigerants, without certificate of PED Fluid Group 1, category II

VÁLVULAS DE RETENCIÓN CO₂ TRANSCRÍPTICO

Válvulas de retención CO₂ Transcrítico INOX. Conexiones INOX para soldadura a tope (But Weld)

Conexiones But Weld (mm)	Kv (m ³ /h)	Mínima presión diferencial de apertura	Ps máx (bar)	MODELO	CÓDIGO	Precio EUROS
6	0,68	0,1	120	REF3.1.N.006.120.HT	308.350.0001	86,80
10	1,40			REF3.1.N.010.120.HT	308.350.0002	122,10
12	2,95			REF3.1.N.012.120.HT	308.350.0003	131,10
16	4,10			REF3.1.N.016.120.HT	308.350.0004	155,30
18	4,55			REF3.1.N.018.120.HT	308.350.0005	161,00
22	5,10			REF3.1.N.022.120.HT	308.350.0006	166,80
28	12,75			REF3.1.N.028.120.HT	308.350.0007	226,00
35	24,90			REF3.1.N.035.120.HT	308.350.0008	290,00
42	35,06			REF3.1.N.042.120.HT	308.350.0009	355,00



Válvulas de retención CO₂ Transcrítico. Conexiones cobre CuFe2P (eq. K65)

Conexiones ODS	Kv (m ³ /h)	Mínima presión diferencial de apertura	Ps máx (bar)	MODELO	CÓDIGO	Precio EUROS
1/4	0,68	0,1	120	REF3.1.N.014.K65.HT	308.350.0010	86,80
3/8	1,40			REF3.1.N.038.K65.HT	308.350.0011	87,90
1/2	2,95			REF3.1.N.127.K65.HT	308.350.0012	87,90
5/8	4,10			REF3.1.N.016.K65.HT	308.350.0013	118,60
3/4	4,55			REF3.1.N.034.K65.HT	308.350.0014	119,80
7/8	5,10			REF3.1.N.022.K65.HT	308.350.0015	122,10
1 1/8	12,75			REF3.1.N.118.K65.HT	308.350.0016	229,00
1 3/8	24,90			REF3.1.N.035.K65.HT	308.350.0017	322,00
1 5/8	35,06			REF3.1.N.158.K65.HT	308.350.0018	450,00



Válvulas de retención CO₂ Transcrítico INOX. Conexiones INOX para soldadura a tope (But Weld)

Conexiones But Weld (mm)	Kv (m ³ /h)	Mínima presión diferencial de apertura	Ps máx (bar)	MODELO	CÓDIGO	Precio EUROS
6	0,68	0,3	120	REF3.1.R.006.120.HT	308.350.0019	90,60
10	1,40			REF3.1.R.010.120.HT	308.350.0120	124,50
12	2,95			REF3.1.R.012.120.HT	308.350.0121	134,60
16	4,10			REF3.1.R.016.120.HT	308.350.0122	159,90
18	4,55			REF3.1.R.018.120.HT	308.350.0123	164,50
22	5,10			REF3.1.R.022.120.HT	308.350.0124	169,10
28	12,75			REF3.1.R.028.120.HT	308.350.0125	231,00
35	24,90			REF3.1.R.035.120.HT	308.350.0026	294,00
42	35,06			REF3.1.R.042.120.HT	308.350.0027	359,00



Válvulas de retención CO₂ Transcrítico. Conexiones cobre CuFe2P (eq. K65)

Conexiones ODS	Kv (m ³ /h)	Mínima presión diferencial de apertura	Ps máx (bar)	MODELO	CÓDIGO	Precio EUROS
1/4	0,68	0,3	120	REF3.1.R.014.K65.HT	308.350.0028	89,30
3/8	1,40			REF3.1.R.038.K65.HT	308.350.0029	90,60
1/2	2,95			REF3.1.R.127.K65.HT	308.350.0030	90,60
5/8	4,10			REF3.1.R.016.K65.HT	308.350.0031	119,80
3/4	4,55			REF3.1.R.034.K65.HT	308.350.0032	122,10
7/8	5,10			REF3.1.R.022.K65.HT	308.350.0033	124,50
1 1/8	12,75			REF3.1.R.118.K65.HT	308.350.0034	232,00
1 3/8	24,90			REF3.1.R.035.K65.HT	308.350.0035	259,00
1 5/8	35,06			REF3.1.R.158.K65.HT	308.350.0036	452,00



C.2

C.3
622

C.4

C.5

C.6

C.7

VÁLVULAS DE RETENCIÓN CO₂ SUBCRÍTICO

Válvulas de retención CO₂ Subcrítico. Conexiones Cobre ODS

Conexiones ODS	Kv (m ³ /h)	Mínima presión diferencial de apertura	Ps máx (bar)	MODELO	CÓDIGO	Precio EUROS
1/4"	0,68	0,1	60	REF3.1.N.014.60	308.350.0037	54,70
3/8"	1,40			REF3.1.N.038.60	308.350.0038	54,70
1/2"	2,95			REF3.1.N.127.60	308.350.0039	75,00
5/8"	4,10			REF3.1.N.016.60	308.350.0040	80,30
3/4"	4,55			REF3.1.N.034.60	308.350.0041	81,60
7/8"	5,10			REF3.1.N.022.60	308.350.0042	90,60
1 1/8"	12,75		52	REF3.1.N.118.52	308.350.0043	174,80
1 3/8"	24,90			REF3.1.N.035.52	308.350.0044	205,00
1 5/8"	35,06			REF3.1.N.158.52	308.350.0045	283,00
2 1/8"	54,70			REF3.1.N.054.52	308.350.0046	409,00



Válvulas de retención CO₂ Subcrítico. Conexiones Cobre ODS

Conexiones ODS	Kv (m ³ /h)	Mínima presión diferencial de apertura	Ps máx (bar)	MODELO	CÓDIGO	Precio EUROS
1/4"	0,68	0,3	60	REF3.1.R.014.60	308.350.0047	57,80
3/8"	1,40			REF3.1.R.038.60	308.350.0048	57,80
1/2"	2,95			REF3.1.R.127.60	308.350.0049	76,30
5/8"	4,10			REF3.1.R.016.60	308.350.0050	81,60
3/4"	4,55			REF3.1.R.034.60	308.350.0051	84,20
7/8"	5,10			REF3.1.R.022.60	308.350.0052	91,90
1 1/8"	12,75		52	REF3.1.R.118.52	308.350.0053	156,40
1 3/8"	24,90			REF3.1.R.035.52	308.350.0054	207,00
1 5/8"	35,06			REF3.1.R.158.52	308.350.0055	287,00
2 1/8"	54,70			REF3.1.R.054.52	308.350.0056	411,00

VÁLVULAS DE BOLA CON VÁLVULA DE RETENCIÓN INTEGRADA PARA SECCIONAMIENTO DE SERVICIOS

Sin toma de Obús					
Conexiones ODS línea principal	Tamaño retención en Bypass	Ps máx (bar)	MODELO	CÓDIGO	Precio EUROS
1 1/8"	1/4"	52	REFKIT-KIT-N.D.118.52	306.350.0021	468,00
1 3/8"	1/4"		REFKIT-KIT-N.E.035.52	306.350.0022	529,00
1 5/8"	1/4"		REFKIT-KIT-N.F.158.52	306.350.0023	610,00
3/8"	1/4"	60	REFKIT-KIT-N.A.038.60	306.330.0007	243,00
1/2"	1/4"		REFKIT-KIT-N.A.127.60	306.350.0014	248,00
5/8"	1/4"		REFKIT-KIT-N.B.016.60	306.350.0018	300,00
7/8"	1/4"		REFKIT-KIT-N.C.022.60	306.350.0020	350,00
3/8"	1/4"	90	REFKIT-KIT-N.A.038.90	306.350.0010	316,00
1/2"	1/4"		REFKIT-KIT-N.A.127.90	306.350.0011	365,00
5/8"	1/4"		REFKIT-KIT-N.B.016.90	306.350.0024	457,00
7/8"	1/4"		REFKIT-KIT-N.C.022.90	306.350.0025	495,00
1-1/8"	1/4"		REFKIT-KIT-N.D.118.90	306.350.0132	541,00



Con toma de Obús					
Conexiones ODS línea principal	Tamaño retención en Bypass	Ps máx (bar)	MODELO	CÓDIGO	Precio EUROS
1 1/8"	1/4"	52	REFKIT-KIT-S.D.118.52	306.350.0026	525,00
1 3/8"	1/4"		REFKIT-KIT-S.E.035.52	306.350.0027	544,00
1 5/8"	1/4"		REFKIT-KIT-S.F.158.52	306.350.0028	695,00
3/8"	1/4"	60	REFKIT-KIT-S.A.038.60	306.350.0008	260,00
1/2"	1/4"		REFKIT-KIT-S.A.127.60	306.350.0015	265,00
5/8"	1/4"		REFKIT-KIT-S.B.016.60	306.350.0016	317,00
7/8"	1/4"		REFKIT-KIT-S.C.022.60	306.350.0029	363,00
3/8"	1/4"	90	REFKIT-KIT-S.A.038.90	306.350.0012	335,00
1/2"	1/4"		REFKIT-KIT-S.A.127.90	306.350.0013	356,00
5/8"	1/4"		REFKIT-KIT-S.B.016.90	306.350.0133	387,00
7/8"	1/4"		REFKIT-KIT-S.C.022.90	306.350.0134	513,00



VÁLVULAS PRESOSTÁTICAS AGUA

Válvulas Presostáticas Agua

Conexiones BSP-PI	Rango bar	Kv m ³ /h	Aplic.	MODELO	CÓDIGO	Precio EUROS
3/8"	5 a 23	0,5	R-134a, R-404A, R-407C	V46SA-9300 (bajo caudal)	305.303.0001	254,00
3/8"	5 a 23	1,8	R-134a, R-404A, R-407C	V46AA-9606	305.303.0002	299,00
3/8"	13,8 a 27,6	1,8	R-410A	V246GA1A 001C	305.303.0003	418,00
1/2"	5 a 23	2,7	R-134a, R-404A, R-407C	V46AB-9605	305.303.0004	269,00
1/2"	13,8 a 27,6	2,7	R-410A	V246GB1A001C	305.303.0005	518,00
3/4"	5 a 23	4,5	R-134a, R-404A, R-407C	V46AC-9605	305.303.0006	393,00
3/4"	13,8 a 27,6	4,5	R-410A	V246GC1A001C	305.303.0007	583,00
1"	5 a 18	6,5	R-134a	V46AD-9600	305.303.0008	920,00
1"	10 a 23	6,5	R-404A, R-407C	V46AD-9511	305.303.0009	921,00
1"	13,8 a 27,6	6,5	R-410A	V246GD1B001C	305.303.0010	616,00
1 1/4"	5 a 18	9	R-134a	V46AE-9600	305.303.0011	1.113,00
1 1/4"	10 a 23	9	R-404A, R-407C	V46AE-9512	305.303.0012	1.034,00
1 1/4"	13,8 a 27,6	9	R-410A	V246GE1B001C	305.303.0013	807,00
1 1/2" Brida	5 a 18	10,5	R-134a, R-404A, R-407C	V46AR-9600	305.303.0014	1.488,00
1 1/2" Brida	13,8 a 27,6	10,5	R-410A	V246GR1B001C	305.303.0015	1.723,00
2" Brida	5 a 11,5	18	R-134a	V46AS-9300	305.303.0016	2.689,00
2" Brida	11 a 18	17	R-404A, R-407C	V46AS-9301	305.303.0017	2.389,00
2 1/2" Brida	5 a 11,5	22	R-134a	V46AT-9300	305.303.0018	3.214,00
2 1/2" Brida	11 a 18	20	R-404A, R-407C	V46AT-9301	305.303.0019	3.201,00
1/2"	4 a 20	4 a 20	R-134a, R-404A, R-407C	V48AB-9510	305.303.0020	858,00
1/2"	13,8 a 27,6	13,8 a 27,6	R-410A	V248GB1B001C	305.303.0021	Consultar
3/4"	4 a 20	4 a 20	R-134a, R-404A, R-407C	V48AC-9510	305.303.0022	919,00
3/4"	13,8 a 27,6	13,8 a 27,6	R-410A	V248GC1B001C	305.303.0023	Consultar
1"	4 a 20	4 a 20	R-134a, R-404A, R-407C	V48AD-9510	305.303.0024	2.166,00
1"	13,8 a 27,6	13,8 a 27,6	R-410A	V248GD1B001C	305.303.0025	Consultar
1 1/4"	4 a 20	4 a 20	R-134a, R-404A, R-407C	V48AE-9510	305.303.0026	2.313,00
1 1/2"	13,8 a 27,6	13,8 a 27,6	R-410A	V248GE1B001C	305.303.0027	2.079,00
3/8"	46 a 82	1,8	-	V47AA-9161	305.303.0028	Consultar
1/2"	24 a 57	2,7	-	V47AB-9160	305.303.0029	Consultar
3/4"	24 a 57	4,5	-	V47AC-9160	305.303.0030	1.038,00
1"	24 a 57	6,5	-	V47AD-9160	305.303.0031	1.369,00
1"	46 a 82	6,5	-	V47AD-9161	305.303.0032	1.369,00
1 1/4"	24 a 57	9	-	V47AE-9160	305.303.0033	Consultar
1 1/4"	46 a 82	9	-	V47AE-9161	305.303.0034	2.010,00



C.2



C.3
625



C.4



C.5



C.6

- **V246 y V248:** válvulas presostáticas para refrigerantes de alta presión accionadas por agua de 2 ó 3 vías. Regulan el flujo de agua y controlan la presión de descarga del refrigerante en los sistemas con uno o múltiples condensadores refrigerados por agua. Diseñadas especialmente para unidades de condensación refrigeradas tanto por torres de refrigeración atmosférica como tiro forzado.
- **V46:** válvulas presostáticas de agua de 2 vías. Estas válvulas presostáticas accionadas por presión controlan la cantidad de agua que entra en el condensador detectando directamente los cambios de presión en un circuito refrigerante. Se pueden utilizar en sistemas refrigerantes no corrosivos. Hay disponibles válvulas para aplicaciones con amoníaco y agua salada.
- **V46SA:** válvulas presostáticas de 2 vías de agua de bajo caudal. Para ser utilizada en equipos que requieran un bajo flujo de agua al condensador (ej. máquinas de cubitos de hielo..)
- **V47:** válvulas termostáticas. Llevan elemento sensor. La temperatura del bulbo debe ser más elevada que la del cuerpo de la válvula. La válvula se abre al aumentar la temperatura del bulbo.
- **V48:** válvulas presostáticas de 3 vías. Detectan la presión de descarga del compresor y permiten que el agua de refrigeración fluya hacia el condensador.

C.7



ESTACIÓN DE VÁLVULAS

Diseño

C.2 Los componentes principales de una estación de válvulas ICF son los siguientes:

- Un cuerpo.
- Hasta un máximo de cuatro o seis módulos de función (3 en el caso de la estación de válvulas ICF 65).

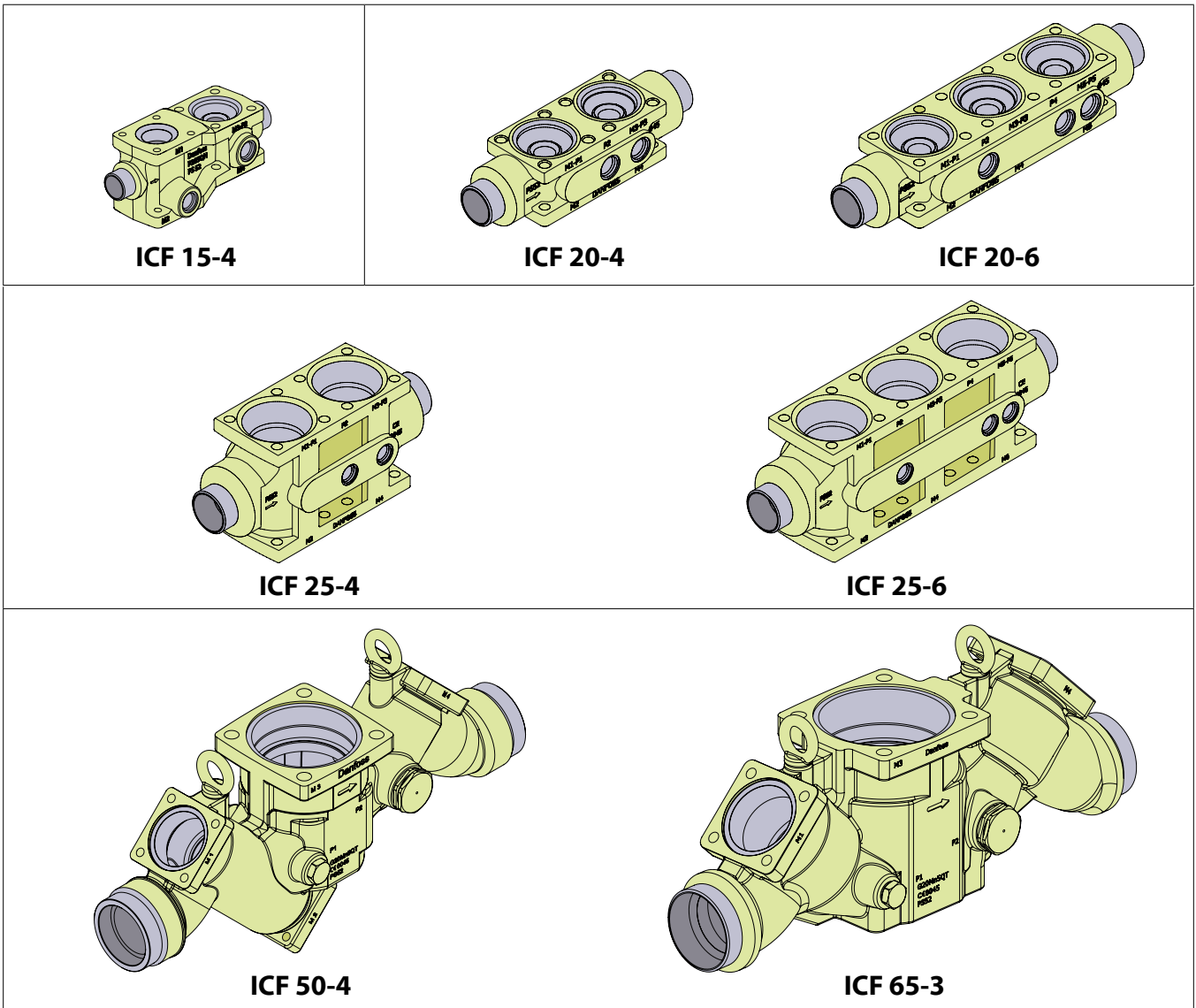
Las estaciones de válvulas ICF 15 incorporan de fábrica una válvula de corte y un módulo de filtro en los puertos M1 y M2.

Las estaciones de válvulas ICF 50 incorporan de fábrica una válvula de corte y un tapón ciego (preparado para la instalación de un filtro) en los puertos M1 Y M2.

Las estaciones de válvulas ICF 65 incorporan de fábrica una válvula de corte en el puerto M1,

Cuerpo:

C.3
626



C.6

C.7

ESTACIÓN DE VÁLVULAS

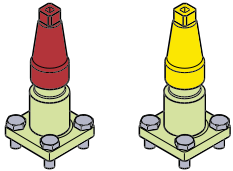

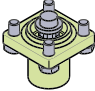
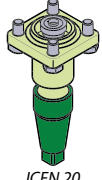
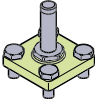
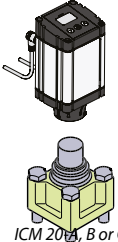
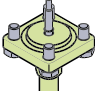
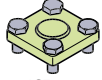
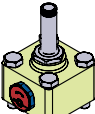
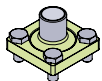
Módulos de función / descripción

Cada cuerpo dispone de espacio para un máximo de cuatro o seis módulos de función (3 en el caso de la estación de válvulas ICF 65) de los siguientes tipos:

- Módulo de válvula de corte
- Módulo de válvula de regulación manual
- Módulo de filtro
- Módulo de válvula solenoide
- Módulo de válvula de expansión electrónica
- Módulo de apertura manual
- Módulo de válvula de retención
- Módulo de válvula de retención y cierre
- Módulo de válvula motorizada
- Módulo de conexión externa para soldar
- Tapón ciego superior

ICF 15 e ICF 20

Las estaciones de válvulas ICF 15 y 20 poseen los mismos módulos de función, excepto por los dos módulos fijos M1 (válvula de corte ICFS 15) y M2 (filtro ICFF 15) de las estaciones de válvulas ICF 15.

<p>ICFS 15/ICFS 20 Módulo de válvula de corte Este módulo actúa como una válvula de corte e incluye una caperuza de color rojo.</p> <p>ICFR 20A Módulo de válvula de regulación manual Este módulo actúa como una válvula de regulación manual e incluye una caperuza de color amarillo.</p>	 <p>ICFS 15/ICFS 20 ICFR 20A</p>	<p>ICFC 20 Módulo de válvula de retención Este módulo actúa como una válvula de retención.</p>	 <p>ICFC 20</p>
<p>ICFF 15 y 20/ICFF 20E Módulo de filtro Este módulo actúa como un filtro. ICF 15 (todas las conexiones): Elemento filtrante de 150 µm (100 mesh) y 60 cm² (9,3 in²). ICF 20 (con conexiones DIN/ANSI): Plisado de 150 µm (100 mesh) y 45 cm² (7,0 in²). ICF 20 con conexiones SOC (ICFF 20E): Plisado de 150 µm (100 mesh)/160 cm² (24,8 in²).</p>	 <p>ICFF 15/20 / ICFF 20E</p>	<p>ICFN 20 Módulo de válvula de retención y cierre Este módulo actúa como una válvula combinada de retención y cierre, e incluye una caperuza de color verde.</p>	 <p>ICFN 20</p>
<p>ICFE 20 Módulo de válvula solenoide Este módulo actúa como una válvula solenoide normalmente cerrada para controlar el caudal de refrigerante.</p> <p>ICFA 20 Módulo de válvula de expansión electrónica Este módulo actúa como una válvula de expansión electrónica con modulación del ancho de pulso (PWM).</p>	 <p>ICFE 20 / ICFA 20</p>	<p>ICM 20-A, B o C Módulo de válvula motorizada Este módulo actúa como una válvula de accionamiento con motor de etapas para realizar un control de tipo ON/OFF y modulante del caudal de refrigerante.</p>	 <p>ICM 20A, B or C</p>
<p>ICFO 20 Módulo de apertura manual Este módulo facilita la apertura manual del módulo de válvula solenoide (de tipo ICFE).</p>	 <p>ICFO 20</p>	<p>ICFB 20 Tapa ciega Esta tapa ciega se puede colocar en aquellos puertos del módulo que no se utilicen.</p>	 <p>ICFB 20</p>
<p>ICFE 20H Módulo de válvula solenoide con mecanismo de apertura manual integrado Este módulo actúa como una válvula solenoide normalmente cerrada para controlar el caudal de refrigerante.</p>	 <p>ICFE 20H</p>	<p>ICFW 20 Módulo para soldar con conexión DIN 20 o SOC 3/4" Este módulo se utiliza como conexión de drenaje durante el desescarche por gas caliente en sistemas de gran capacidad.</p>	 <p>ICFW 20</p>



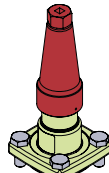
ESTACIÓN DE VÁLVULAS

Módulos de función / descripción

ICF 25

ICFS 25

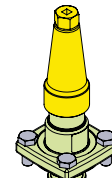
Módulo de válvula de corte
Este módulo actúa como una válvula de corte e incluye una caperuza de color rojo.



ICFS 25

ICFR 25 (A o B)

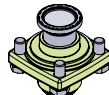
Módulo de válvula de regulación manual
Este módulo actúa como una válvula de regulación manual e incluye una caperuza de color amarillo.



ICFR 25

ICFC 25

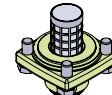
Módulo de válvula de retención
Este módulo actúa como una válvula de retención.



ICFC 25

ICFF 25/25E

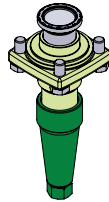
Módulo de filtro
Este módulo actúa como un filtro.
Tamaño del filtro:
ICF con conexiones DIN y ANSI (ICFF 25):
Plisado de 150 µm (100 mesh)/160 cm² (24,8 in²).
ICF con conexiones SOC (ICF 25E):
Plisado de 150 µm (100 mesh)/330 cm² (51,2 in²).



ICFF 25 / ICFF 25E

ICFN 25

Módulo de válvula de retención y cierre
Este módulo actúa como una válvula combinada de retención y cierre, e incluye una caperuza de color verde.

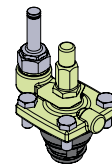


ICFN 25

ICFE 25

Módulo de válvula solenoide
Este módulo actúa como una válvula solenoide normalmente cerrada para controlar el caudal de refrigerante.

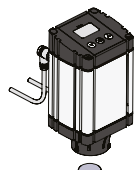
Incorpora función de apertura manual.



ICFE 25

ICM 25-A/B

Módulo de válvula motorizada
Este módulo actúa como una válvula de accionamiento con motor de etapas para realizar un control de tipo ON/OFF y modulante del caudal de refrigerante.



ICM 25-A or B



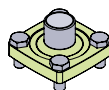
Nota:

A un valor en torno al 10% del flujo másico máximo del módulo ICFE 25, la presión diferencial será de, aproximadamente, 0,07 bar / 1 psi. En esas condiciones, el módulo ICFE 25 comenzará a abrirse.

A una presión diferencial de, como mínimo, 0,2 bar / 2,9 psi, el módulo ICFE 25 estará completamente abierto (100%).

ICFW 25

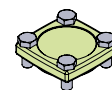
Módulo para soldar con conexión DIN 25 o SOC 25 (1")
Este módulo se utiliza como conexión de drenaje durante el desescarche por gas caliente en sistemas de gran capacidad.



ICFW 25

ICFB 25

Tapa ciega
Esta tapa ciega se puede colocar en aquellos puertos del módulo que no se utilicen.



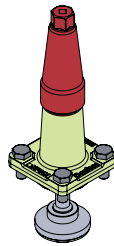
ICFB 25

ESTACIÓN DE VÁLVULAS

Módulos de función / descripción

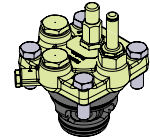
ICF 50 e ICF 65

SVA-S 50/SVA 65
Módulo de válvula de corte
Este módulo actúa como una válvula de corte e incluye una caperuza de color rojo.



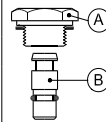
SVA-S 50 / SVA-S 65

ICS 50/ICS 65
Módulo de válvula pilotada
Este módulo actúa como una válvula pilotada para realizar un control de tipo ON/OFF y modulante del caudal de refrigerante.



ICS 50 / ICS 65

Todos los módulos ICS disponibles son versiones de 3 pilotos. Se suministran con dos tapones obturadores (A) y un tapón de sellado (B).



Los módulos de inserción ICS 50 e ICS 65 están disponibles en diferentes capacidades:

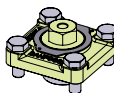
- | | |
|----------------|----------------|
| ICS 50: | ICS 65: |
| ICS 50 | ICS 65 |
| ICS 50-32 | ICS 65-40 |
| ICS 50-40 | ICS 80 |

REG-SB 50/REG-SB 65
Módulo de válvula de regulación manual
Este módulo actúa como una válvula de regulación manual e incluye una caperuza de color amarillo.



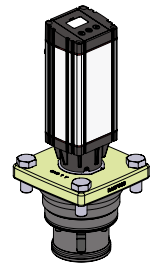
REG-SB 50 / REG-SB 65

ICFB 50
Tapa ciega
Preparado para un módulo de filtro (más información a continuación).



ICFB 50

ICM 50/ICM 65 - A o B
Módulo de válvula motorizada
Este módulo actúa como una válvula de accionamiento con motor de etapas para realizar un control de tipo ON/OFF y modulante del caudal de refrigerante.



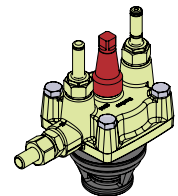
ICM 50/ICM 65 - A o B

FIA 50 (opcional)
Módulo de filtro
Puede adquirir módulos de filtro FIA 50 y elementos filtrantes empleando el catálogo de piezas FIA. Si desea obtener más información, consulte el folleto técnico de los filtros FIA.
Elementos disponibles: indicados a continuación.



FIA 50

ICLX 50/ICLX 65
Módulo de válvula solenoide de 2 etapas
Este módulo actúa como una válvula solenoide accionada por gas normalmente cerrada para controlar el caudal de refrigerante. Incorpora una función de apertura manual. Las válvulas ICLX se utilizan en líneas de aspiración de apertura en dos etapas tras el desescarche por gas caliente.



ICLX 50 / ICLX 65



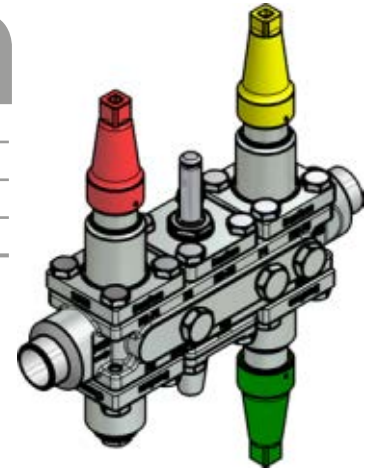
ESTACIÓN DE VÁLVULAS

Línea alimentación de líquido a evaporador bombeado (para desescarche por gas caliente)

Formado por los siguientes elementos: Corte + solenoide + apertura manual + regulación + retención y cierre

C.2

TAMAÑO CONEXIÓN (in)	Potencia frigorífica (kW) a t ^a de evaporación:		DANFOSS	MODELO	CÓDIGO	Precio EUROS
	-10°C	-30°C				
3/4"	90.00	80.00	027L3009	ICF 20-6-2RA	320.306.0037	2.394,00
1"	170.00	150.00	027L3011	ICF 20-6-2RA	320.306.0191	2.513,00
1 1/4"	250.00	220.00	027L3012	ICF 20-6-2RA	320.306.0192	2.634,00
1 1/4"	350.00	290.00	027L4135	ICF 25-6-2RA	320.306.0193	3.287,00



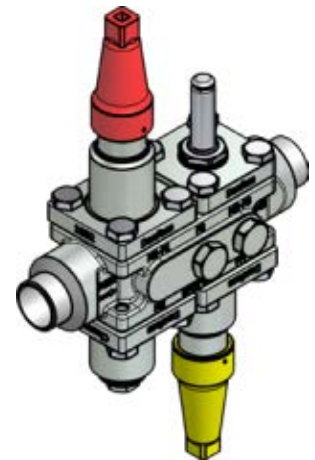
C.3
630

Línea alimentación de líquido a evaporador bombeado (sin desescarche por gas caliente)

Formado por los siguientes elementos: Corte + solenoide + regulación

C.4

TAMAÑO CONEXIÓN (in)	Potencia frigorífica (kW) a t ^a de evaporación:		DANFOSS	MODELO	CÓDIGO	Precio EUROS
	-10°C	-30°C				
3/4"	50.00	40.00	027L4524	ICF 15-4-10HRB	320.306.0122	1.633,00
1"	170.00	150.00	027L3075	ICF 20-4-10RA	320.306.0194	2.235,00
1 1/4"	250.00	220.00	027L3076	ICF 20-4-10RA	320.306.0195	2.340,00
1 1/4"	350.00	290.00	027L4085	ICF 25-4-10RB	320.306.0138	2.662,00
1 1/2"	450.00	400.00	027L4090	ICF 25-4-10RB	320.306.0196	2.790,00



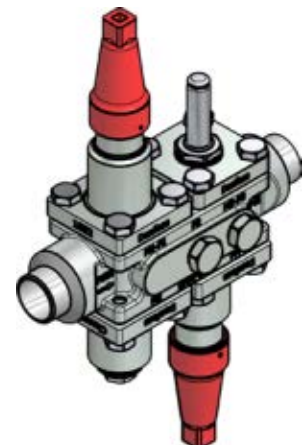
C.5

Línea desescarche por gas caliente a evaporador bombeado

Formado por los siguientes elementos: Corte + solenoide + corte

C.6

TAMAÑO CONEXIÓN (in)	Capacidad frigorífica (kW):	DANFOSS	MODELO	CÓDIGO	Precio EUROS
3/4"	30.00	027L4521	ICF 15-4-9H	320.306.0107	1.533,00
1"	40.00	027L3067	ICF 20-4-9	320.306.0197	2.235,00
1 1/4"	80.00	027L3068	ICF 20-4-9	320.306.0198	2.340,00
1 1/2"	120.00	027L4072	ICF 25-4-9	320.306.0199	2.790,00



C.7

Cuerpos SVL (para válvulas FlexLine angular) Conexión DIN

Conexión Soldar		CÓDIGO Danfoss	MODELO	CÓDIGO	Precio EUROS
(mm)	Hierro				
6	1/4"	148B5002	SVL 6D ANG	322.305.0001	40,20
10	3/8"	148B5122	SVL 10D ANG	322.305.0002	51,80
15	1/2"	148B5252	SVL 15D ANG	322.305.0003	51,80
20	3/4"	148B5352	SVL 20D ANG	322.305.0004	63,20
25	1"	148B5452	SVL 25D ANG	322.305.0005	63,20
32	1 1/4"	148B5576	SVL 32D ANG	322.305.0006	94,20
40	1 1/2"	148B5652	SVL 40D ANG	322.305.0007	139,00
50	2"	148B5741	SVL 50D ANG	322.305.0008	129,00
65	2 1/2"	148B5816	SVL 65D ANG	322.305.0009	153,00
80	3"	148B5912	SVL 80D ANG	322.305.0010	193,00
100	4"	148B6014	SVL 100D ANG	322.305.0011	283,00
125	5"	148B6112	SVL 125D ANG	322.305.0012	458,00

Cuerpos SVL (para válvulas FlexLine rectas) Conexión DIN

Conexión Soldar		CÓDIGO Danfoss	MODELO	CÓDIGO	Precio EUROS
(mm)	Hierro				
6	1/4"	148B5003	SVL 6D STR	322.305.0013	40,20
10	3/8"	148B5123	SVL 10D STR	322.305.0014	51,80
15	1/2"	148B5253	SVL 15D STR	322.305.0015	51,80
20	3/4"	148B5353	SVL 20D STR	322.305.0016	63,20
25	1"	148B5453	SVL 25D STR	322.305.0017	63,20
32	1 1/4"	148B5577	SVL 32D STR	322.305.0018	94,20
40	1 1/2"	148B5653	SVL 40D STR	322.305.0019	139,00
50	2"	148B5742	SVL 50D STR	322.305.0020	129,00
65	2 1/2"	148B5817	SVL 65D STR	322.305.0021	197,00
80	3"	148B5913	SVL 80D STR	322.305.0022	254,00
100	4"	148B6015	SVL 100D STR	322.305.0023	356,00
125	5"	148B6113	SVL 125D STR	322.305.0024	537,00

- Nueva valvulería industrial Serie FlexLine: cuerpo común SVL+ válvulas angular o recto.
- Válvulas con 5 funciones diferentes: Cierre, Regulación, Cierre/Retención, Retención y Filtro. Estas válvulas encajan en un mismo cuerpo.
- Ventajas: flexibilidad a la hora de seleccionar una válvula para una aplicación.
- Diseñada para temperaturas de -60°C a +150°C y presiones hasta 52 bar.
- Ideal para aplicaciones de HCFC, HFC, NH₃, CO₂ subcrítico y sistemas de bomba de calor.



Serie SVA-S - Válvulas de Cierre

Conexión (pulg.)	CÓDIGO Danfoss	MODELO	CÓDIGO	Precio EUROS
1/4"	148B5013	SVA-S 6 CAP	322.305.0025	94,70
3/8"		SVA-S 10 CAP	322.305.0025	94,70
1/2"	148B5276	SVA-S 15 CAP	322.305.0026	114,00
3/4"		SVA-S 20 CAP	322.305.0026	114,00
1"	148B5476	SVA-S 25 CAP	322.305.0027	167,00
1 1/4"		SVA-S 32 CAP	322.305.0027	167,00
1 1/2"		SVA-S 40 CAP	322.305.0027	167,00
2"	148B5728	SVA-S 50 CAP	322.305.0029	244,00
2 1/2"	148B5822	SVA-S 65 CAP	322.305.0030	368,00
3"	148B5916	SVA-S 80 CAP	322.305.0031	446,00
4"	148B6012	SVA-S 100 CAP	322.305.0032	533,00
5"	148B6116	SVA-S 125 CAP	322.305.0033	760,00



Serie SVA-L - Válvulas de Cierre

Conexión (pulg.)	CÓDIGO Danfoss	MODELO	CÓDIGO	Precio EUROS
1/2"	148B5278	SVA-L 15 CAP	322.305.0034	135,00
3/4"		SVA-L 20 CAP	322.305.0034	135,00
1"	148B5478	SVA-L 25 CAP	322.305.0035	191,00
1 1/4"		SVA-L 32 CAP	322.305.0035	191,00
1 1/2"		SVA-L 40 CAP	322.305.0035	191,00

- El diseño del cono asegura un cierre estanco y duradero incluso en sistemas con alta pulsación y vibraciones.
- S: longitud del cuello.
- L: cuello largo.
- Con caperuza de color rojo



Serie REG-SA - Válvulas de Regulación

Conexión (pulg.)	CÓDIGO Danfoss	MODELO	CÓDIGO	Precio EUROS
3/8"	148B5112	REG-SA 10	322.305.0036	134,00
1/2"	148B5280	REG-SA 15	322.305.0037	157,00
3/4"		REG-SA 20	322.305.0037	157,00
1"	148B5480	REG-SA 25	322.305.0038	223,00
1 1/4"		REG-SA 32	322.305.0038	223,00
1 1/2"		REG-SA 40	322.305.0038	223,00

Serie REG-SB - Válvulas de Regulación

Conexión (pulg.)	CÓDIGO Danfoss	MODELO	CÓDIGO	Precio EUROS
3/8"	148B5113	REG-SB 10	322.305.0039	134,00
1/2"	148B5281	REG-SB 15	322.305.0040	157,00
3/4"		REG-SB 20	322.305.0040	157,00
1"	148B5481	REG-SB 25	322.305.0041	223,00
2 1/4"		REG-SB 32	322.305.0041	223,00
2 1/2"		REG-SB 40	322.305.0041	223,00
2"	148B5734	REG-SB 50	322.305.0042	330,00
2 1/2"	148B5824	REG-SB 65	322.305.0043	571,00



- Cono tipo A: válvula de expansión manual.
- Cono tipo B: diseñado para regulación por ejemplo en bombas de refrigerante.
- Con caperuza de color amarillo.

Serie CHV-X - Válvulas de Retención

Conexión (pulg.)	CÓDIGO Danfoss	MODELO	CÓDIGO	Precio EUROS
1/2"	148B5283	CHV-X 15	322.305.0044	135,00
3/4"		CHV-X 20	322.305.0044	135,00
1"	148B5483	CHV-X 25	322.305.0045	194,00
1 1/4"		CHV-X 32	322.305.0045	194,00
1 1/2"		CHV-X 40	322.305.0045	194,00
2"	148B5747	CHV-X 50	322.305.0047	281,00
2 1/2"	148B5827	CHV-X 65	322.305.0048	509,00
3"	148B5919	CHV-X 80	322.305.0049	633,00
4"	148B6022	CHV-X 100	322.305.0050	684,00
5"	148B6119	CHV-X 125	322.305.0051	969,00



Serie SCA-X - Válvulas de paso Retención/Cierre

Conexión (pulg.)	CÓDIGO Danfoss	MODELO	CÓDIGO	Precio EUROS
1/2"	148B5283	SCA-X 15	322.305.0052	270,00
3/4"		SCA-X 20	322.305.0052	270,00
1"	148B5483	SCA-X 25	322.305.0053	390,00
1 1/4"		SCA-X 32	322.305.0053	390,00
1 1/2"		SCA-X 40	322.305.0053	390,00
2"	148B5747	SCA-X 50	322.305.0054	585,00
2 1/2"	148B5827	SCA-X 65	322.305.0055	946,00
3"	148B5919	SCA-X 80	322.305.0056	1.158,00
4"	148B6022	SCA-X 100	322.305.0057	1.477,00
5"	148B6119	SCA-X 125	322.305.0058	2.196,00



- Sólo puede combinarse con cuerpos angulares.
- Tamaño de la válvula tomando en consideración el Ø de la conexión.
- Válvulas de paso con la función de retención integrada.
- Diseño para apertura con bajo diferencial de presión.
- Con caperuza de color verde.

Válvulas Solenoides ON/OFF de 1 ó 2 etapas - Serie ICLX

Descripción	Refrigerantes	Ref. Conexión		Rango Temperatura	Máx. Presión Trabajo (Bar)	CÓDIGO Danfoss	MODELO	CÓDIGO	Precio EUROS
		Entrada (Pulg)	Salida (Pulg)						
Válvula Solenoide	HCFC/HFC, R-717, R-744	1 1/4"	1 1/4"	-60°C a +120°C	52	027H3040	ICLX 32	322.306.0001	2.071,00
		1 1/2"	1 1/2"			027H4040	ICLX 40	322.306.0002	2.518,00
		2"	2"			027H5040	ICLX 50	322.306.0003	2.796,00
		2 1/2"	2 1/2"			027H6040	ICLX 65	322.306.0004	3.450,00
		4"	4"			027H7147	ICLX 100	322.306.0005	5.862,00
		5"	5"			027H7157	ICLX 125	322.306.0006	8.227,00
		6"	6"			027H7167	ICLX 150	322.306.0007	11.784,00

- Las válvulas servoaccionadas ICLX pertenecen a la familia ICV (Válvulas de control industriales).
- Instalación: se instalan en la línea de aspiración para garantizar la apertura contra presiones diferenciales elevadas. (ej: desescarhe por gas caliente).
- Válvulas Principales de 2 etapas
- Etapa 1: abre hasta un 10% de su capacidad, cuando está activada la válvula solenoide.
- Etapa 2: abre automáticamente cuando la presión diferencial en la válvula disminuye hasta aproximadamente 1.25 bar.
- Componentes: cuerpo de válvula, tapa superior, módulo de función y 2 válvulas piloto solenoide.
- La tapa superior y el módulo de función de las válvulas ICLX32-150 se montan en fábrica. Acero para bajas temperaturas.
- La soldadura directa evita el uso de bridas en la tubería lo que aumenta la seguridad del sistema y simplifica la instalación.
- Instalación sencilla donde sólo es necesario una señal de control.
- Aplicación: refrigeración industrial.



Filtros Mecánicos de Aspiración sin Cartucho y Mallas Filtros Paso Recto

Alto	Ancho	Fondo	Ø Fe Conexión	CÓDIGO Danfoss	MODELO	CÓDIGO	Precio EUROS
129	155	70	1 1/4"	148H3088	FIA 32 STR	322.305.0059	184,00
129	155	70	1 1/2"	148H3089	FIA 40 STR	322.305.0060	216,00

Serie FIA - Filtro

Conexión (pulg.)	CÓDIGO Danfoss	MODELO	CÓDIGO	Precio EUROS
1/2"	148B5284	FIA 15	322.305.0061	76,10
1"	148B5484	FIA 25	322.305.0063	87,40
2"	148B5748	FIA 50	322.305.0065	102,00
2 1/2"	148B5832	FIA 65	322.305.0066	102,00
3"	148B5922	FIA 80	322.305.0067	114,00
4"	148B6024	FIA 100	322.305.0068	123,00
5"	148B6122	FIA 125	322.305.0069	269,00



Mallas para filtro FIA

100 mm	148H3122	FIA 15-20	322.305.0070	103,00
150 mm	148H3124	FIA 15-20	322.305.0071	103,00
250 mm	148H3126	FIA 15-20	322.305.0072	103,00
100 mm	148H3123	FIA 25-40	322.305.0073	142,00
150 mm	148H3125	FIA 25-40	322.305.0074	142,00
250 mm	148H3127	FIA 25-40	322.305.0075	142,00
150 mm	148H3130	FIA 50	322.305.0076	182,00
250 mm	148H3138	FIA 50	322.305.0077	182,00
150 mm	148H3131	FIA 65	322.305.0078	236,00
250 mm	148H3139	FIA 65	322.305.0079	236,00
150 mm	148H3119	FIA 80	322.305.0080	283,00
250 mm	148H3120	FIA 80	322.305.0081	283,00
150 mm	148H3132	FIA 100	322.305.0082	389,00
250 mm	148H3140	FIA 100	322.305.0083	389,00
150 mm	148H3133	FIA 125	322.305.0084	579,00
250 mm	148H3141	FIA 125	322.305.0085	579,00



•Filtro completo: cuerpo (angular o recto), el módulo de función FIA y una malla.

Accesorios para Filtros FIA

Accesorios	CÓDIGO Danfoss	MODELO	CÓDIGO	Precio EUROS
Malla filtro de 150mm con elemento filtrante desmontable de 50mm para la puesta en marcha.	148H3301	FIA 15-20	322.305.0086	191,00
	148H3302	FIA 24-40	322.305.0087	227,00
Bolsa filtrante para la puesta en marcha.	148H3150	FIA 50	322.305.0088	160,00
	148H3151	FIA 65	322.305.0089	222,00
	148H3152	FIA 80	322.305.0090	269,00
	148H3153	FIA 100	322.305.0091	368,00
	148H3154	FIA 125	322.305.0092	547,00
	148H3155	FIA 150	322.305.0093	827,00
	148H3156	FIA 200	322.305.0094	1.128,00
	Accesorio filtrante magnético	148H3447	FIA 65-100	322.305.0095
148H3448		FIA 125-200	322.305.0096	706,00

VÁLVULAS SOLENOIDES "EVRA" PARA AMONÍACO NORMALMENTE CERRADA (NC)

Modelos sin Bobina

Orificio (mm)	Kv m ³ /h	Bobina Tensión	Aplic.	CÓDIGO Danfoss	MODELO	CÓDIGO	Precio EUROS
3	0,230	c.a./c.c.	Brida	032F3050	EVRA 3	323.307.0001	264,00
10	1,500		Brida	032F6211	EVRA 10	323.307.0002	552,00
10	1,500		Brida	032F6210	EVRA 10	323.307.0003	653,00
15	2,700		Brida	032F6215	EVRA 15	323.307.0004	681,00
20	4,500		Brida	032F6220	EVRA 20	323.307.0005	741,00
25	10,000		Brida	032F6226	EVRA 25	323.307.0006	786,00
32	16,000		Soldar acero 1 1/4 IN	042H1126	EVRA 32	323.307.0008	1.105,00
40	25,000		Soldar acero 1 1/2 IN	042H1128	EVRA 40	323.307.0009	1.296,00



Válvulas Servoaccionadas con Apertura Asistida, para Líneas de Líquido, Aspiración y Gas Caliente

10	1,500	c.a./c.c.	Brida	032F6214	EVRA 10	323.307.0010	552,00
15	2,700		Brida	032F6216	EVRA 15	323.307.0011	681,00
20	4,500		Brida	032F6219	EVRA 20	323.307.0012	741,00
			Apertura manual	032F6225	EVRA 25	323.307.0013	786,00

Conjunto de Bridas, para «EVRA», Soldar Acero

Aplicación	Ref. Conexión		CÓDIGO Danfoss	CÓDIGO	Precio EUROS
	Norm.	Ø mm			
EVRA 3 / EVRAT 10 / EVRAT 15	DIN 2448	10-3/8"	027N1112	323.307.0014	74,30
EVRA 3 / EVRAT 10 / EVRAT 15		15-1/2"	027N1115	323.307.0015	74,30
EVRA 3 / EVRAT 10 / EVRAT 15		20-3/4"	027N1120	323.307.0016	71,50
EVRAT 20 / EVRA 25		20-3/4"	027N1220	323.307.0017	97,00
EVRAT 20 / EVRA 25		25-1"	027N1225	323.307.0018	95,70
EVRAT 20 / EVRA 25		32-1 1/4"	027N1230	323.307.0019	95,80



Bobinas para Válvulas Solenoides EVRA

Tipo válvula	Características eléctricas			CÓDIGO Danfoss			CÓDIGO	Precio EUROS
	Tensión de alimentación	Frecuencia (Hz)	Caract. W y WPO	Cable 1mm IP-67	Caja terminal IP-67	AMP con protección IP-20		
EVO EVR-2a 40 EVH EVRTAT	220/230	50	12 W	-	018F6801	-	302.300.0068	79,30
	230/250	50	10 W 21 bar 44 VA	-	018F6702	-	323.300.0001	70,10
	220/230	50		-	018F6701	-	302.300.0062	70,10
	220/230	50		18F6251	-	-	302.300.0066	70,10
	220/230	50		-	-	18F6176	302.300.0064	45,40
	380/400	50		18F6253	-	-	323.300.0002	70,10
	380/400	50		-	018F6703	-	323.300.0003	70,10
	24	50		18F6257	-	-	302.300.0065	70,10
	24	50		-	018F6707	-	302.300.0061	70,10
(NC)	12 V CC	CC		20 W	-	01826856	-	302.300.0071
	24 V CC	CC	20 W	-	01826857	-	302.300.0072	79,30
	230	50/60	10 W	-	018F6732	-	323.300.0004	70,10
	EVO Conector para AMF			-	018Z0081	-	323.300.0006	24,20
Resto	Conector para AMF			-	042N0156	-	323.300.0007	16,20
	Soporte			-	032F0197	-	323.300.0008	8,10



Válvula de retención en hierro para amoníaco (NH₃) y refrigerantes fluorados *Válvula Retención Paso Recto*

Norma conexión	Tipo conexión	Conexión Ø Fe	Kv (m ³ /h)	CÓDIGO Danfoss	MODELO	CÓDIGO	Precio EUROS
DIN 2448	Bridas paso recto ⁽¹⁾	1/2"	5	020-2000	NRVA 15(2)	324.305.0001	264,00
		3/4"	6	020-2001	NRVA 20	324.305.0002	264,00
		1"	19	020-2002	NRVA 25	324.305.0003	403,00
		1 1/4"	20	020-2003	NRVA 32	324.305.0004	416,00
		1 1/2"	44	020-2004	NRVA 40(3)	324.305.0005	638,00
		2"	44	020-2005	NRVA 50	324.305.0006	675,00
		2 1/2"	75	020-2006	NRVA 65(2)	324.305.0007	1.140,00

(1) Válvulas completas incluyen bridas DIN 2448

- Validas para todos los refrigerantes comunes incluido amoníaco (R717 / NH₃), líquidos y gases no corrosivos/ Rango de t° -50°C / +140°C / Máxima presión de trabajo 28bar / Clasificado para grupo de fluido 1, categoría II
- (2) Carcasa en acero baja temp. G20Mn5 QT (EN 10213-3) / (3)Carcasa en acero TTSt 35N (DIN 17173)



Válvula reguladoras de aceite *Elementos Termostáticos*

Tª Ajuste	Aplicación	CÓDIGO DANFOSS	CÓDIGO	Precio EUROS
49°C	ORV 25 y OVR 40 H1	148H3463	320.305.0001	379,00
	ORV 40 y OVR 50 H2	148H3464	320.305.0002	399,00



(1) Tamaño cuerpo H3 incluye dos termostatos, dos anillos guía y un precinto.
Elementos termostáticos con otros ajustes de tª (43°C , 54°C, 60°C, 66°C y 77°C) Consultar

Válvula reguladoras de aceite *Cuerpo Válvula*

Norma conexión	Tipo conexión	Conexión (mm)	Conexión (Pulg)	Kv (m ³ /h)	CÓDIGO Danfoss	MODELO	CÓDIGO	Precio EUROS
DIN 2448	Soldar	25	1'	15,00	148H3399	ORV 25 DIN H1	320.305.0004	690,00
		40	1 1/2'	30,00	148H3361	ORV 40 DIN H1	320.305.0005	1.315,00
		50	2'	36,00	148H3406	ORV 50 DIN H2	320.305.0006	1.646,00
		65	2 1/2'	65,00	148H3409	ORV 65 DIN H3	320.305.0007	2.959,00
		80	3'	75,00	148H3362	ORV 80 DIN H3	320.305.0008	3.354,00



Novedad*

Válvulas de Seguridad Paso Angular para NH3

Selección de paso (mm ²)	Capacidad de descarga kg/h refrigerante	Conexiones Roscar		Presión timbre bar	CÓDIGO Danfoss	MODELO	CÓDIGO	Precio EUROS
		Entrada	Salida					
36,3	248	G 1/2 "	G 3/4 "	10	148F4210	SFA 10 T 210	325.305.0057	421,00 *
36,3	312			13	148F4213	SFA 10 T 213	325.305.0065	421,00 *
36,3	398			16	148F4216	SFA 10 T 216	325.305.0066	421,00 *
36,3	409			18	148F4218	SFA 10 T 218	325.305.0067	421,00 *
36,3	500			21	148F4221	SFA 10 T 221	325.305.0068	421,00 *
133	1184	G 3/4 "	G 1"	16	148F3216	SFA 15 T 216	325.305.0001	560,00
133	1325			18	148F3218	SFA 15 T 218	325.305.0002	560,00
133	1538			21	148F3221	SFA 15 T 221	325.305.0003	560,00



C.2

C.3
637

Cuerpo con Conexiones Dobles para SFA

Kv (m ³ /h)	Compatible con	Conexión	CÓDIGO Danfoss	MODELO	CÓDIGO	Precio EUROS
5,5	SFA 10T	DN15 (R1/2")	148F3054	DSV 10ND20	325.305.0062	722,00
17,5	SFA 15T	DN25 (S1")	148F3005	DSV 1 ND20	325.305.0004	1.153,00



C.4

Repuestos

Descripción	CÓDIGO Danfoss	CÓDIGO	Precio EUROS
Racores para montaje roscar SFA 10T en DSV10	148F3067	390.305.0046	121,00
Racores para montaje roscar SFA 15T en DSV1	148F3037	390.305.0018	571,00
Juntas y racores para SFA 15 (roscar - soldar)	148F3019	325.305.0007	106,00



C.5

Válvulas de Cierre Rápido para Drenaje de Aceite

Rango T° de uso	Presión máx. operación	Conexiones		CÓDIGO Danfoss	MODELO	CÓDIGO	Precio EUROS
		Entr. Soldar	Sal. Roscar				
-50/+150°C	40 bar	DN 15	G 3/4"	148H3272	QDV 15 D	320.305.0012	333,00



C.6

Válvula Control de Presión de Desescarche en Sistemas Inundados

Rango Presión dif. (bar)	Rango T ^a de uso	Kv	Conexiones Soldar	CÓDIGO Danfoss	MODELO	CÓDIGO	Precio EUROS
2 a 8	-50/ + 150 °C	0,52	3/4"	2412+183	OFV 20 D	320.300.0008	454,00
2 a 8	-50/ + 150 °C	1,5	1"	2412+184	OFV 25 D	320.300.0009	471,00



C.7



Válvula Control de Presión de Desescarche en Sistemas Inundados

Rango T ^a de uso	Conexiones Soldar	Máx. presión trabajo	Relé	CÓDIGO Danfoss	MODELO	CÓDIGO	Precio EUROS
-50/ + 65 °C	1"	28 bar	250 Vca 10A	148H3194	AKS38	320.305.0009	1.246,00
			30 V cc 5A				



Novedad

Interrupor nivel de líquido electrónico

Rango T ^a de uso	Conexiones	Máx. presión trabajo	CÓDIGO Danfoss	MODELO	CÓDIGO	Precio EUROS
-50 / + 120°C	G3/4M	65 bar	084H6001	LLS4000	320.306.0282	855,00
	NPT 3/4M		084H6003	LLS4000U	320.306.0266	855,00



Filtros de Línea FA Para Montar con EVRA/T

Aplicación	Presión máx. (bar)	Rango de T ^a (°C)	CÓDIGO Danfoss	MODELO	CÓDIGO	Precio EUROS
EVRA/T10-15	28	-50 a -140	006-1012	FA 15	326.305.0001	139,00
EVRA/T20	28	-50 a -140	006-1013	FA 20	326.305.0002	193,00
EVR15, EVR3	28	-50 a -140	006-0043	FA 15	326.305.0018	145,00
EVR20	28	-50 a -140	006-0046	FA 20	326.305.0003	202,00

Filtros de Línea FA Soldar Acero con Bridas

1/2"	28	-50 a -140	006-0052	FA 15	326.305.0004	193,00
3/4"	28	-50 a -140	006-0053	FA 15	326.305.0005	193,00
3/4"	28	-50 a -140	006-0066	FA 20	321.305.0001	285,00



Filtros de Línea FA Soldar Cobre con Bridas

1/2"	28	-50 a -140	006-0057	FA 15	326.305.0006	193,00
5/8"	28	-50 a -140	006-0058	FA 15	326.305.0007	193,00
1"	28	-50 a -140	006-0060	FA 15	326.305.0008	242,00
1-1/8"	28	-50 a -140	006-0074	FA 20	326.305.0009	285,00
7/8"	28	-50 a -140	006-0075	FA 15	326.305.0010	242,00

C.2

C.3
638

C.4

C.5

C.6

C.7



「 Hecho para ti.
Fabricado por
nosotros. 」

Novedad

Filtros secadores de Núcleo Sólido para HFC / HFO / R290

Conexión	Ø (mm)	Long. (mm)	MODELO	CÓDIGO	Precio EUROS	
1/4"	Roscar	41'5	109	DSC032	340.310.0001	8,60
	Soldar	41'5	101	DSC032S	340.310.0002	8,60
	Roscar	63'5	120	DSC052	340.310.0005	9,50
	Soldar	63'5	112	DSC052S	340.310.0006	9,50
	Roscar	63'5	141	DSC082	340.310.0009	13,25
	Soldar	63'5	133	DSC082S	340.310.0010	13,25
	Roscar	63'5	161	DSC162	340.310.0015	16,00
	Soldar	63'5	153	DSC162S	340.310.0016	18,15

Conexión	Ø (mm)	Long. (mm)	MODELO	CÓDIGO	Precio EUROS	
3/8"	Roscar	41'5	119	DSC033	340.310.0003	9,50
	Soldar	41'5	105	DSC033S	340.310.0004	9,50
	Roscar	63'5	130	DSC053	340.310.0007	13,25
	Soldar	63'5	116	DSC053S	340.310.0008	13,25
	Roscar	63'5	151	DSC083	340.310.0011	15,95
	Soldar	63'5	137	DSC083S	340.310.0012	15,95
	Roscar	63'5	171	DSC163	340.310.0017	16,00
	Soldar	63'5	157	DSC163S	340.310.0018	15,50
	Roscar	76	249	DSC303	340.310.0023	28,75
	Soldar	76	235	DSC303S	340.310.0024	28,75

Conexión	Ø (mm)	Long. (mm)	MODELO	CÓDIGO	Precio EUROS	
1/2"	Roscar	63'5	156	DSC084	340.310.0013	13,25
	Soldar	63'5	137	DSC084S	340.310.0014	13,25
	Roscar	63'5	176	DSC164	340.310.0019	28,80
	Soldar	63'5	157	DSC164S	340.310.0020	28,80
	Roscar	76	254	DSC304	340.310.0025	31,65
	Soldar	76	235	DSC304S	340.310.0026	31,65
	Roscar	89	257	DSC414	340.310.0032	46,00
	Soldar	89	238	DSC414S	340.310.0033	46,00

Presión máxima 47bar

Hecho para ti.
Fabricado por nosotros.



C.2

C.3
640

C.4

C.5

C.6

C.7

Novedad

Filtros secadores de Núcleo Sólido para HFC / HFO / R290

Conexiones		Ø (mm)	Long. (mm)	MODELO	CÓDIGO	Precio EUROS
5/8"	Roscar	63'5	186	DSC165	340.310.0021	15,95
	Soldar	63'5	163	DSC165S	340.310.0022	15,95
	Roscar	76	264	DSC305	340.310.0027	41,15
	Soldar	76	241	DSC305S	340.310.0028	41,15
	Roscar	89	267	DSC415	340.310.0034	46,00
	Soldar	89	244	DSC415S	340.310.0035	46,00

C.2



C.3
641

Conexiones		Ø (mm)	Long. (mm)	MODELO	CÓDIGO	Precio EUROS
7/8"	Soldar	76	255	DSC307S	340.310.0029	43,30
	Soldar	89	258	DSC417S	340.310.0036	60,40
	Soldar	89	393	DSC757S	340.310.0037	78,00

Presión máxima 47bar

Cartucho de Núcleo Sólido para filtros desmontables

Composición	Ø (mm)	Long. (mm)	MODELO	CÓDIGO	Precio EUROS
100% molecular Línea aspiración	95 exterior 45 interior	140	SCF 100	340.310.0030	12,90
80% molecular 20 % alumina			SCF 80	340.310.0031	17,50

Incluyen juntas



C.4

C.5



C.6

C.7

C.1 Filtros Deshidratadores

Antihumedad de núcleo sólido 100% molecular

Volumen Desecante cm ³	Conexiones		MODELO	CÓDIGO	Precio EUROS
	Roscar SAE M	Soldar ODF			
50	1/4"		DF303/2	340.301.0063	12,40
		1/4"	DF303/2S	340.301.0064	12,40
80	1/4"		DF305/2	340.301.0065	13,60
		1/4"	DF305/2S	340.301.0066	13,60
	3/8"		DF305/3	340.301.0067	13,60
		3/8"	DF305/3S	340.301.0068	13,60
130	1/4"		DF308/2	340.301.0069	19,30
		1/4"	DF308/2S	340.301.0070	19,30
	3/8"		DF308/3	340.301.0071	19,30
		3/8"	DF308/3S	340.301.0072	19,30
	1/2"		DF308/4	340.301.0073	19,30
		1/2"	DF308/4S	340.301.0074	19,30
	3/8"		DF316/3	340.301.0075	22,80
250		3/8"	DF316/3S	340.301.0076	22,80
	1/2"		DF316/4	340.301.0077	22,80
		1/2"	DF316/4S	340.301.0078	22,80
	5/8"		DF316/5	340.301.0079	22,80
500		5/8"	DF316/5S	340.301.0080	22,80
	1/2"		DF332/4	340.301.0081	41,20
		1/2"	DF332/4S	340.301.0089	41,20
	1/2"		DF332/5	340.301.0082	43,20
670		1/2"	DF332/5S	340.301.0083	43,20
	5/8"		DF341/5	340.301.0084	58,80
		5/8"	DF341/5S	340.301.0085	58,80
	3/4"		DF341/6	340.301.0086	60,30
		3/4"	DF341/6S	340.301.0087	60,30
	7/8"	DF341/7S	340.301.0088	61,90	



Presión máxima funcionamiento 50 bar

C.2

C.3
642

C.4

Antiácidos de núcleo sólido 80% molecular + 20% alumina

Volumen Desecante cm ³	Conexiones		MODELO	CÓDIGO	Precio EUROS
	Roscar SAE M	Soldar ODF			
50	1/4"		DF203/2	360.301.0001	12,40
		1/4"	DF203/2S	360.301.0002	12,40
80	1/4"		DF205/2	360.301.0003	13,60
		1/4"	DF205/2S	360.301.0004	13,60
	3/8"		DF205/3	360.301.0005	13,60
		3/8"	DF205/3S	360.301.0006	13,60
130	1/4"		DF208/2	360.301.0007	19,30
		1/4"	DF208/2S	360.301.0008	19,30
	3/8"		DF208/3	360.301.0009	19,30
		3/8"	DF208/3S	360.301.0010	19,30
	1/2"		DF208/4	360.301.0011	19,30
		1/2"	DF208/4S	360.301.0012	19,30
	3/8"		DF216/3	360.301.0013	22,80
250		3/8"	DF216/3S	360.301.0014	22,80
	1/2"		DF216/4	360.301.0015	22,80
		1/2"	DF216/4S	360.301.0016	22,80
	5/8"		DF216/5	360.301.0017	22,80
500		5/8"	DF216/5S	360.301.0018	22,80
	1/2"		DF232/4	360.301.0019	41,20
		1/2"	DF232/4S	360.301.0020	41,20
	1/2"		DF232/5	360.301.0021	41,20
670		1/2"	DF232/5S	360.301.0022	41,20
	5/8"		DF241/5	360.301.0023	58,80
		5/8"	DF241/5S	360.301.0024	58,80
	3/4"		DF241/6	360.301.0025	60,30
		3/4"	DF241/6S	360.301.0026	60,30
	7/8"	DF241/7S	360.301.0027	61,90	

Presión máxima funcionamiento 50 bar

Filtro deshidratador de núcleo sólido 100% molecular

Líneas de líquido o aspiración 60/80bar.

Conexiones ODS cobre

Conexiones ODS	Volumen Nominal (cm ³)	Ps Máx (bar)	MODELO	CÓDIGO	Precio EUROS
1/4"	50	80	DF303E/2S	326.301.0011	23,60
3/8"			DF303E/3S	326.301.0012	23,60
1/4"	80		DF305E/2S	326.301.0013	27,10
3/8"			DF305E/3S	326.301.0014	27,10
1/4"	130		DF308E/2S	326.301.0015	42,40
3/8"			DF308E/3S	326.301.0016	42,40
1/2"			DF308E/4S	326.301.0017	41,10
3/8"	250		DF316E/3S	326.301.0018	52,80
1/2"			DF316E/4S	326.301.0019	52,80
5/8"			DF316E/5S	326.301.0020	51,70
3/8"	500		DF330E/3S	326.301.0021	97,10
1/2"			DF330E/4S	326.301.0022	97,10
5/8"		DF330E/5S	326.301.0023	97,10	
1/2"	670	DF341E/4S	326.301.0024	133,00	
5/8"		DF341E/5S	326.301.0025	133,00	

Disponibles en versión filtro con visor. Consultar.



C.5

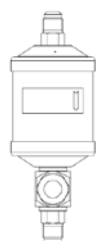
C.6

C.7

Filtro Deshidratador de núcleo sólido 100% molecular con indicador de humedad

Conexiones SAE Flare	Superficie cm ²	MODELO	CÓDIGO	Precio EUROS
1/4"	80	DI305N/2	340.301.0144	42,30
3/8"		DI305N/3	340.301.0145	42,30
1/4"	130	DI308N/2	340.301.0146	42,80
3/8"		DI308N/3	340.301.0147	45,00
1/2"	250	DI308N/4	340.301.0148	47,10
1/4"		DI316N/2	340.301.0149	50,90
3/8"		DI316N/3	340.301.0150	50,90
1/2"	500	DI316N/4	340.301.0151	52,20
5/8"		DI316N/5	340.301.0152	55,00
3/8"		DI330N/3	340.301.0153	71,90
1/2"	670	DI330N/4	340.301.0154	71,90
5/8"		DI330N/5	340.301.0120	77,80
3/4"		DI330N/6	340.301.0155	81,90
5/8"	670	DI341N/5	340.301.0156	119,00
3/4"		DI341N/6	340.301.0157	122,00

Presión max de trabajo 50 bar.
Serie Polyhedra. Válidos para refrigerantes pertenecientes a los grupos A1,A2L y A3



Filtro Línea de Aceite

Conexiones ODS	Superficie cm ³	MODELO	CÓDIGO	Precio EUROS
1/2	1340	4375N/4S	350.301.0009	170,00
5/8		4375N/5S	350.301.0010	170,00
3/4		4375N/6S	350.301.0011	170,00
7/8		4375N/7S	350.301.0012	177,00
1-1/8		4375N/9S	350.301.0013	177,00

Soldadura MIG



Presión max de trabajo 50bar.
Serie Polyhedra. Válidos para refrigerantes pertenecientes a los grupos A1,A2L y A3

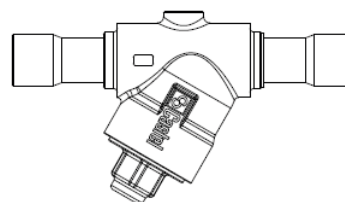
Filtro Línea de Aceite

Dimensiones (mm)		Superficie (cm ³)	Conexión	MODELO		CÓDIGO	Precio EUROS
Ø	Alto			Roscar	Soldar		
76	109	58	3/8"	4510/3	-	350.301.0001	28,70
				-	4520/3	350.301.0002	30,20
76	174	142	1/2"	4510/4	-	350.301.0003	46,40
76	122	58	1/2"	-	4520/4	350.301.0004	30,00
76	126	58	5/8"	-	4520/5	350.301.0005	29,10



Filtro Línea de Aceite red/malla

Conexiones ODS	Superficie cm ³	Kv (m ³ /h)	MODELO	CÓDIGO	Precio EUROS
3/8	13	2	4720N/3	350.301.0014	168,00
1/2		2,5	4720N/4	350.301.0015	168,00
5/8		3	4720N/5	350.301.0016	172,00
3/4	18	6	4720N/6	350.301.0017	201,00
7/8			4720N/7	350.301.0018	194,00
1-1/8			4720N/9	340.301.0121	218,00
1-3/8			4720N/11	350.301.0019	289,00
1-5/8	46	10	4720N/13	350.301.0020	495,00
2-1/8	60	15	4720N/17	350.301.0021	683,00



Presión max de trabajo 50bar.
Serie Polyhedra. Válidos para refrigerantes pertenecientes a los grupos A1,A2L y A3

Filtro Línea de aceite

Líneas de sistemas de aceite 60bar.

Conexiones				Superficie de filtrado (cm ²)	Ps Máx (bar)	MODELO	CÓDIGO	Precio EUROS
ODS	ODM	ODS	ODM					
Ø in.	Ø mm	Ø in.	Ø mm.					
-	10	-	12	58	60	4520E/M10	350.301.0006	35,60
-	12	-	14			4520E/M12	350.301.0007	36,40
5/8"	16	3/4"	-			4520E/5	350.301.0008	40,10



Filtros Deshidratadores Desmontables

Capacidades Recomendadas (kW)				Nº Bloques	Conex. ODF	MODELO	CÓDIGO	Precio EUROS
R-134a	R-404A R-507A	R-407C R-410A	R-410A					
83,00	90,00	59,00	90,00	1	5/8"	4411/5A	340.301.0027	213,00
146,00	158,00	103,00	159,00		7/8"	4411/7A	340.301.0028	213,00
200,00	216,00	141,00	217,00		1 1/8"	4411/9A	340.301.0029	227,00
233,00	252,00	164,00	253,00		1 3/8"	4411/11A	340.301.0030	231,00
250,00	270,00	176,00	271,00		1 5/8"	4411/13A	340.301.0031	238,00
146,00	158,00	103,00	159,00	2	7/8"	4412/7A	340.301.0032	258,00
226,00	244,00	159,00	245,00		1 1/8"	4412/9A	340.301.0033	233,00
306,00	331,00	215,00	332,00		1 3/8"	4412/11A	340.301.0034	268,00
327,00	354,00	230,00	355,00	3	1 3/8"	4413/11A	340.301.0035	282,00
361,00	391,00	254,00	393,00		1 5/8"	4413/13A	340.301.0036	295,00
426,00	460,00	300,00	462,00		1 5/8"	4414/13A	340.301.0037	398,00
				4	2 1/8"	4414/17A	340.301.0038	408,00



C.1

Filtros y Visores

Filtros Deshidratadores Desmontables

Conexiones ODS	Nº Bloques	Superficie cm ²	Presión Max bar	MODELO	CÓDIGO	Precio EUROS
5/8	1	800	47	SF411/5A	340.301.0124	138,00
7/8				SF411/7A	340.301.0125	138,00
1-1/8				SF411/9A	340.301.0126	142,00
1-3/8				SF411/11A	340.301.0127	144,00
1-5/8				SF411/13A	340.301.0128	149,00
2-1/8				SF411/17A	340.301.0129	165,00
2-5/8				SF411/21A	340.301.0130	191,00
7/8				2	1600	47
1-1/8	SF412/9A	340.301.0132	164,00			
1-3/8	SF412/11A	340.301.0133	167,00			
1-5/8	SF412/13A	340.301.0134	172,00			
2-1/8	SF412/17A	340.301.0135	202,00			
7/8	3	2400	41	SF413/7A	340.301.0136	220,00
1-1/8				SF413/9A	340.301.0137	223,00
1-3/8				SF413/11A	340.301.0138	225,00
1-5/8				SF413/13A	340.301.0139	232,00
2-1/8				SF413/17A	340.301.0140	245,00
1-3/8	4	3200	31	SF414/11A	340.301.0141	263,00
1-5/8				SF414/13A	340.301.0142	266,00
2-1/8				SF414/17A	340.301.0143	292,00

C.2

C.3
644



Bloques /Cartuchos Filtrante para Carcasas

Tipo de Filtro	Dimensiones Ø x L (mm)	Capacidad (cm ³)	MODELO	CÓDIGO	Precio EUROS
100% molecular	96 x 47 x 140	800	4490/A	340.301.0039	18,50
80% molecular + 20% alúmina	122 x 47 x 165	1600	4491/A	340.301.0042	52,10
Malla de 20 µm	87 x 138	820	4495/C	340.301.0040	40,00

C.4

Junta para Bloques CO2	CÓDIGO	Precio EUROS
111135	340.301.0109	8,10



Filtros desmontables. Conexión en Acero

Capacidad	Conexiones	MODELO	CÓDIGO	Precio EUROS
1 cartucho Ø 87	7/8"	4411/7C	340.301.0044	203,00
1 cartucho Ø 87	1 1/8"	4411/9C	340.301.0045	209,00
1 cartucho Ø 87	1 3/8"	4411/11C	340.301.0046	209,00
1 cartucho Ø 87	1 5/8"	4411/13C	340.301.0047	213,00
1 cartucho Ø 87	2 1/8"	4411/17C	340.301.0048	219,00
1 cartucho Ø 87	2 5/8"	4411/21C	340.301.0049	252,00

C.5

Filtros Desmontables. Conexión en Acero

Capacidad	Conexiones	MODELO	CÓDIGO	Precio EUROS
1 cartucho Ø 87	7/8"	4411/7CF	340.301.0050	256,00
1 cartucho Ø 87	1 1/8"	4411/9CF	340.301.0051	256,00
1 cartucho Ø 87	1 3/8"	4411/11CF	340.301.0052	258,00
1 cartucho Ø 87	1 5/8"	4411/13CF	340.301.0053	266,00
1 cartucho Ø 87	2 1/8"	4411/17CF	340.301.0054	293,00
1 cartucho Ø 87	2 5/8"	4411/21CF	340.301.0055	285,00
1 cartucho Ø 113	2 5/8"	4421/21C	340.301.0056	868,00
1 cartucho Ø 113	3 1/8"	4421/25C	340.301.0057	765,00
1 cartucho Ø 113	4 1/8"	4421/34C	340.301.0058	813,00

C.6

C.7



Filtros Deshidratadores DML

Capacidades Recomendadas (kW)			Superf. cm ²	Volumen Desecante cm ³	Conexiones		CÓDIGO Danfoss	MODELO	CÓDIGO	Precio EUROS
R-134a	R-404A R-507A	R-407C R-410A			Roscar SAE M	Soldar ODF				
7,00	5,00	7,00	65	41	1/4"	-	023Z5035	DML-032	340.300.0001	25,50
17,00	13,00	19,00			-	1/4"	023Z4552	DML-032S	340.300.0002	
					3/8"	-	023Z5036	DML-033	340.300.0003	
7,00	5,00	8,00	75	65	-	3/8"	023Z4555	DML-033S	340.300.0004	
					1/4"	-	023Z5037	DML-052	340.300.0005	
					-	1/4"	023Z4559	DML-052S	340.300.0006	
18,00	14,00	19,00	75	65	3/8"	-	023Z5038	DML-053	340.300.0007	29,40
7,00	5,00	8,00			-	3/8"	023Z4562	DML-053S	340.300.0008	
					1/4"	-	023Z5039	DML-082	340.300.0009	
19,00	14,00	21,00	110	100	-	1/4"	023Z4567	DML-082S	340.300.0010	
26,00	20,00	29,00			3/8"	-	023Z5040	DML-083	340.300.0011	
					-	3/8"	023Z4570	DML-083S	340.300.0012	
42,00	31,00	46,00			-	1/2"	023Z5041	DML-084	340.300.0013	36,10
-	-	-			-	1/2"	023Z4572	DML-084S	340.300.0014	
7,00	5,00	8,00	175	225	-	5/8"	023Z4573	DML-085S	340.300.0015	
22,00	16,00	24,00			1/4"	-	023Z5042	DML-162	340.300.0016	48,70
					-	1/4"	023Z4575	DML-162S	340.300.0017	
30,00	22,00	33,00			3/8"	-	023Z5043	DML-163	340.300.0018	48,70
					-	3/8"	023Z4578	DML-163S	340.300.0019	
43,00	30,00	47,00			1/2"	-	023Z5044	DML-164	340.300.0020	48,70
					-	1/2"	023Z4580	DML-164S	340.300.0021	
44,00	31,00	48,00			5/8"	-	023Z5045	DML-165	340.300.0022	48,80
					-	5/8"	023Z4581	DML-165S	340.300.0023	
21,00	15,00	23,00			3/4"	-	023Z5046	DML-166	340.300.0024	48,80
			-	3/4"	023Z4582	DML-166S	340.300.0025			
31,00	22,00	34,00	3/8"	-	023Z0049	DML-303	340.300.0026	80,90		
			-	3/8"	023Z4585	DML-303S	340.300.0146			
45,00	33,00	49,00	1/2"	-	023Z0050	DML-304	340.300.0027	85,60		
			-	1/2"	023Z4587	DML-304S	340.300.0028			
62,00	45,00	68,00	5/8"	-	023Z0051	DML-305	340.300.0029	93,60		
			-	5/8"	023Z4588	DML-305S	340.300.0030			
32,00	23,00	35,00	3/4"	-	023Z0193	DML-306	340.300.0031	85,60		
			-	3/4"	023Z4589	DML-306S	340.300.0032			
53,00	37,00	58,00	-	7/8"	023Z4590	DML-307S	340.300.0033	87,00		
			-	1 1/8"	023Z4592	DML-309S	340.300.0034			
91,00	65,00	100,00	1/2"	-	023Z0109	DML-414	340.300.0035	137,40		
			-	1/2"	023Z4594	DML-414S	340.300.0036			
27,00	20,00	31,00	5/8"	-	023Z0110	DML-415	340.300.0037	134,20		
			-	5/8"	023Z4595	DML-415S	340.300.0038			
75,00	54,00	82,00	-	7/8"	023Z4596	DML-417S	340.300.0039	137,30		
			-	1/2"	023Z4600	DML-604S	340.300.0040			
87,00	64,00	95,00	-	7/8"	023Z4602	DML-607S	340.300.0041	190,40		
			-	1 1/8"	023Z4604	DML-609S	340.300.0042			
82,00	60,00	90,00	-	7/8"	023Z4605	DML-757S	340.300.0043	205,00		
			-	1 1/8"	023Z4607	DML-759S	340.300.0044			

- Aplicación en la línea de líquido.
 - Elimina la humedad en el refrigerante.
- NOTA:** hasta finalizar stock.



C.1

C.2

C.3
645

C.4

C.5

C.6

C.7

Filtros Deshidratadores de Núcleo Sólido

Capacidades Recomendadas (kW)			Volumen Desecante cm ³	Conexiones		CÓDIGO Danfoss	MODELO	CÓDIGO	Precio EUROS	
R-134a	R-404A R-507A	R-407C R-410A		Roscar SAE M	Soldar ODF					
7,00	5,00	7,00	41	1/4	-	023Z5000	DCL-32	340.300.0045	22,80	
				-	1/4		023Z4501	DCL-32S		340.300.0046
17,00	13,00	19,00		3/8	-	023Z5001	DCL-33	340.300.0047		
				-	3/8		023Z4504	DCL-33S		340.300.0048
7,00	5,00	8,00	65	1/4	-	023Z5002	DCL-52	340.300.0049	26,80	
				-	1/4		023Z4506	DCL-52S		340.300.0050
18,00	14,00	19,00		3/8	-	023Z5003	DCL-53	340.300.0051		
			-	3/8		023Z4509	DCL-53S	340.300.0052		
7,00	5,00	8,00	100	1/4	-	023Z5004	DCL-82	340.300.0053	32,80	
				-	1/4		023Z4511	DCL-82S		340.300.0054
19,00	14,00	21,00		3/8	-	023Z5005	DCL-83	340.300.0055		
				-	3/8		023Z4514	DCL-83S		340.300.0056
26,00	20,00	29,00		1/2	-	023Z5006	DCL-84	340.300.0057		
				-	1/2	023Z4516	DCL-84S	340.300.0058		
7,00	5,00	8,00	225	1/4	-	023Z5007	DCL-162	340.300.0059	44,50	
				-	1/4		023Z4518	DCL-162S	340.300.0060	44,50
22,00	16,00	24,00		3/8	-	023Z5008	DCL-163	340.300.0061		
				-	3/8		023Z4521	DCL-163S	340.300.0062	
30,00	22,00	33,00		1/2	-	023Z5009	DCL-164	340.300.0063		
				-	1/2		023Z4523	DCL-164S	340.300.0064	44,50
43,00	30,00	47,00		5/8	-	023Z5010	DCL-165	340.300.0065		
				-	5/8		023Z4524	DCL-165S	340.300.0066	
			3/4	-	023Z5011	DCL-166	340.300.0067			
			-	3/4		023Z4525	DCL-166S	340.300.0068		
21,00	15,00	23,00	480	3/8	-	023Z0012	DCL-303	340.300.0069	74,50	
				-	3/8		023Z4528	DCL-303S	340.300.0070	75,10
31,00	22,00	34,00		1/2	-	023Z0013	DCL-304	340.300.0071	78,90	
				-	1/2		023Z4530	DCL-304S	340.300.0072	79,70
45,00	33,00	49,00		5/8	-	023Z0014	DCL-305	340.300.0073	78,90	
				-	5/8		023Z4531	DCL-305S	340.300.0074	79,70
			3/4	-	023Z0156	DCL-306	340.300.0075	79,80		
62,00	45,00	68,00		-	3/4	023Z4533	DCL-306S	340.300.0076	79,70	
				-	7/8	023Z4534	DCL-307S	340.300.0077	79,70	
32,00	23,00	35,00	650	1/2"	-	023Z0102	DCL-414	340.300.0078	117,60	
				-	1/2"		023Z4538	DCL-414S	340.300.0079	124,90
53,00	37,00	58,00		5/8"	-	023Z0103	DCL-415	340.300.0080	120,70	
			-	5/8"		023Z4539	DCL-415S	340.300.0081	128,00	
91,00	65,00	100,00		-	7/8"	023Z4540	DCL-417S	340.300.0082	124,90	
27,00	20,00	31,00	960	-	1/2"	023Z4544	DCL-604S	340.300.0083	174,70	
75,00	54,00	82,00		-	7/8"	023Z4545	DCL-607S	340.300.0084		
82,00	60,00	90,00	1300	-	7/8"	023Z4548	DCL-757S	340.300.0085	192,50	
94,00	68,00	102,00		-	1 1/8"	023Z4550	DCL-759S	340.300.0086	183,00	

- Optimizados para HFC con aditivos de aceites poliolester (POE) o polialquilenglicol (PAG) compatible con R-22.
- Los filtros se suministran con conexiones roscar o soldar acero tratado con cobre.
- Rango de temperatura: -40°C a 70°C.
- Máxima presión de trabajo: 46 bar.

Nota:

Conexiones abocardar(DCL) o soldar de acero tratadas con cobre (DCL_S)



Filtros Deshidratadores Serie DCB/DCB_S y DMB/DMB_S



C.1

Filtros Deshidratadores Bi-Direccionales

Capacidades Recomendadas (kW)			Superf. cm ²	Volumen Desecante cm ³	Conexiones		CÓDIGO Danfoss	MODELO	CÓDIGO	Precio EUROS
R-134a	R-404A R-507A	R-407C R-410A			Roscar SAE M	Soldar ODF				
3,90	2,80	4,30	73	80	1/4	-	023Z1402	DCB-082	340.300.0087	87,20
7,40	5,30	8,20			-	1/4	023Z1464	DCB-082S	340.300.0088	
					3/8	-	023Z1401	DCB-083	340.300.0089	
					-	3/8	023Z1463	DCB-083S	340.300.0090	
8,30	6,00	9,20			-	1/2	023Z1400	DCB-084	340.300.0091	
7,60	5,30	8,80	-	1/2	023Z1462	DCB-084S	340.300.0092			
			1/4	-	023Z1406	DCB-162	340.300.0093			
18,00	13,00	20,00	100	145	3/8	-	023Z1405	DCB-163	340.300.0094	
					-	3/8	023Z1467	DCB-163S	340.300.0095	
1/2	-	023Z1404			DCB-164	340.300.0096				
-	1/2	023Z1466			DCB-164S	340.300.0097				
5/8	-	023Z1403			DCB-165	340.300.0098				
37,00	29,00	40,00	-	5/8	023Z1465	DCB-165S	340.300.0099	110,30		
19,00	15,00	21,00	250	365	3/8	-	023Z1409		DCB-303	340.300.0100
					1/2	-	023Z1408		DCB-304	340.300.0101
-	1/2	023Z1470			DCB-304S	340.300.0102				
38,00	28,00	42,00			5/8	-	023Z1407		DCB-305	340.300.0103
-	-	-			-	5/8	023Z1469	DCB-305S	340.300.0104	
43,00	32,00	47,00	-	7/8	023Z1468	DCB-307S	340.300.0105	110,30		



C.2

C.3
647

- Filtros secadores bidireccionales dotados de un núcleo por fanuces moleculares y alúmina activa.
- Aplicación: en instalaciones de A.C con refrigerantes HCFC y aceites minerales, también con refrigerantes HFC y aceite poliéster.
- Presión máxima de trabajo 42 bar.

C.4

Capacidades Recomendadas (kW)			Superf. cm ²	Volumen Desecante cm ³	Conexiones		CÓDIGO Danfoss	MODELO	CÓDIGO	Precio EUROS
R-134a	R-404A R-507A	R-407C R-410A			Roscar SAE M	Soldar ODF				
3,90	2,80	4,30	73	80		-	023Z1412	DMB-082	340.300.0106	78,10
						1/4	023Z1473	DMB-082S	340.300.0107	
7,40	5,30	8,20				-	023Z1411	DMB-083	340.300.0108	
					3/8	023Z1472	DMB-083S	340.300.0109		
8,30	6,00	9,20				-	023Z1410	DMB-084	340.300.0110	
18,00	13,00	20,00	100	145	1/2	023Z1471	DMB-084S	340.300.0111		
					-	023Z1415	DMB-163	340.300.0113		
3/8	023Z1476	DMB-163S			340.300.0114					
-	023Z1414	DMB-164			340.300.0115					
28,00	20,00	32,00			1/2	023Z1475	DMB-164S	340.300.0116	114,40	
37,00	29,00	40,00	250	365	-	023Z1413	DMB-165	340.300.0117		
					5/8	023Z1474	DMB-165S	340.300.0118		
19,00	15,00	21,00			-	023Z1419	DMB-303	340.300.0119		
28,00	20,00	31,00			-	023Z1418	DMB-304	340.300.0120		
					1/2	023Z1479	DMB-304S	340.300.0121		
38,00	28,00	42,00	-	023Z1417	DMB-305	340.300.0122	114,40			
43,00	32,00	47,00	5/8	023Z1478	DMB-305S	340.300.0123				
					7/8	023Z1477	DMB-307S	340.300.0124		

- Filtros secadores de doble flujo. Se utilizan en líneas de líquido en bombas de calor.
- Válvulas de retención incorporadas, para asegurar siempre el paso del líquido a través del núcleo del filtro desde el exterior hacia el centro.
- Se retienen todas las partículas de suciedad.
- Rango de Temperatura: -44°C a +70°C.
- Máxima presión de trabajo: 46 bar.
- Valores según la norma ARI 710-86 para te= -15°C, tc=30°C y Ap= 0,07 bar
- Conexiones abocardar DMB o soldar de acero tratadas con cobre DMB_S



C.5

C.6

C.7

Filtros Especiales Antiácidos

Capacidades Recomendadas (kW)			Núcleo sólido		Conexiones		CÓDIGO Danfoss	MODELO	CÓDIGO	Precio EUROS		
R-134a	R-404A R-507A	R-407C R-410A	Nº de Núcleos	Tipo	Acero	Cobre						
79,00	57,00	88,00	1	48 D/...	1/2"	5/8"	023U7050	DCR-0485	360.300.0001	296,00		
					-	5/8"	023U7250	DCR-0485S	360.300.0002	258,00		
139,00	99,00	153,00			3/4"	7/8"	023U7051	DCR-0487	360.300.0003	294,00		
					-	7/8"	023U7251	DCR-0487S	360.300.0004	258,00		
186,00	133,00	206,00			1"	1 1/8"	023U7053	DCR-0489	360.300.0005	294,00		
					-	1 1/8"	023U7253	DCR-0489S	360.300.0006	258,00		
					-	1 3/8"	023U7254	DCR-04811S	360.300.0007	258,00		
227,00	162,00	259,00			1 1/2"	1 5/8"	023U7055	DCR-04813	360.300.0008	294,00		
					-	1 5/8"	023U7255	DCR-04813S	360.300.0009	258,00		
					2"	2 1/8"	023U7057	DCR-048117	360.300.0010	294,00		
					-	2 1/8"	023U7257	DCR-04817S	360.300.0011	269,00		
16,80	21,80	27,30			-	2 5/8"	023U7276	DCR-04821S (*)	360.300.0012			
140,00	100,00	155,00			2		-	7/8"	023U7258	DCR-0967S	360.300.0013	286,00
217,00	155,00	240,00					-	1 1/8"	023U7260	DCR-0969S	360.300.0014	
295,00	211,00	326,00	-	1 3/8"			023U7261	DCR-09611S	360.300.0015			
			-	1 5/8"			023U7262	DCR-09613S	360.300.0016			
358,00	256,00	396,00	-	2 1/8"			023U7264	DCR-09617S	360.300.0054	296,00		
356,00	255,00	394,00	3	-			1 3/8"	023U7267	DCR-14411S	360.300.0017	379,00	
			4	-			1 5/8"	023U7272	DCR-19213S	360.300.0018	447,00	
460,00	329,00	509,00	-	2 1/8"			023U7274	DCR-19217S	360.300.0019			

- El filtro DCR se suministra con núcleos intercambiables para utilizar en líneas de líquido y aspiración en instalaciones con refrigerantes fluorados.
- Rango de temperatura: -40°C a +70°C. /
- Presión de trabajo permitida:
- Deshidratador: DCR 048-144: 46 bar. / DCR 192: 40 bar.
- Aspiración (Partículas): DCR 048/096: 46 bar.
DCR 044: 35 bar.
DCR 192: 28 bar.
- (*) Válido únicamente para bloques DA.

Bloques/Cartuchos Filtrantes Líquido para DCR

Aplicación	CÓDIGO Danfoss	MODELO	CÓDIGO	Precio EUROS
Núcleo de filtro	023U1392	48-DU/DM	360.300.0020	74,90
Secado de humedad y ácidos	023U4381	48-DN/DC	360.300.0021	74,40
Absorción de ácidos por quema de motor	023U5381	48-DA	360.300.0022	88,40
Filtro mecánico para retención de impurezas	023U1921	48-F	360.300.0023	83,50



Filtros Especiales Antiácidos

Capacidades Recomendadas (kW)			Capacidad absorción gramos	Conexiones		CÓDIGO Danfoss	MODELO	CÓDIGO	Precio EUROS	
R-134a	R-404A R-507A	R-407C R-410A		Roscar SAE M	Soldar ODF					
3,50	4,50	6,00	3,8	3/8	-	023Z1001	DAS-083	360.300.0024	68,50	
				-	3/8		023Z1003	DAS-083S		360.300.0025
5,50	8,00	10,00		1/2	-	023Z1002	DAS-084	360.300.0026		
				-	1/2		023Z1004	DAS-084S		360.300.0027
9,00	12,50	14,50		-	5/8		023Z1005	DAS-085S		360.300.0028
11,50	16,50	19,00		-	3/4		023Z1006	DAS-086S		360.300.0029
6,00	8,50	10,50	8,6	1/2	-	023Z1007	DAS-164	360.300.0030	85,60	
9,50	13,00	15,00		-	1/2		023Z1009	DAS-164S		360.300.0031
				5/8	-		023Z1008	DAS-165		360.300.0032
12,00	17,00	20,00		-	5/8		023Z1010	DAS-165S		360.300.0033
13,50	19,00	22,00	18,2	-	3/4	023Z1011	DAS-166S	360.300.0034	148,70	
11,00	15,00	18,00		-	7/8		023Z1012	DAS-167S		360.300.0035
14,00	19,00	22,00		-	5/8		023Z1013	DAS-305S		360.300.0036
16,00	22,00	26,00		-	3/4		023Z1014	DAS-306S		360.300.0037
20,00	27,00	31,00	24,3	-	7/8	023Z1015	DAS-307S	360.300.0038	193,50	
18,00	25,00	30,00		-	1-1/8		023Z1016	DAS-309S		360.300.0039
22,00	30,00	35,00		-	7/8		023Z1017	DAS-417S		360.300.0040
12,00	17,50	20,00		-	1-1/8		023Z1018	DAS-419S		360.300.0041
				-	7/8		023Z1019	DAS-607S		360.300.0042

- Se utiliza en línea de aspiración para limpieza de sistemas de refrigeración o aire acondicionado.
- Equipado con 2 válvulas de obús que permite medir la caída de presión en el filtro.
- Tª evaporación +4°C, pérdida de carga 0,21 bar
- Capacidad de absorción de ácido oleico de 0,05 TAN (Total Acid Number)
- Si la Tª evaporación es diferente a +4°C se la calcula la capacidad utilizando los factores de corrección para la temperatura de evaporación real.
- Para hallar la capacidad nominal. $Q_e/Fe = Q_n$
- Q_e = Capacidad de evaporación real
- Q_n = Capacidad nominal
- Fe = Factor de corrección
- Presión máxima de trabajo 46 bar.



Factor de Corrección Fe, Tª de Evaporación

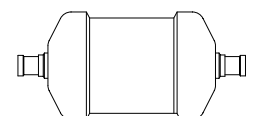
°C	4	1	-5	-10	-15	-20	-25	-30	-35	-40
Fe	1	0,9	0,75	0,6	0,5	0,4	0,35	0,25	0,2	0,15

Filtro deshidratador de núcleo sólido 100% molecular

Líneas de líquido

Filtros para CO2 Transcrítico

Conexiones ODS	Capacidad en líquido (kW)	Capacidad de secado (ppm W)	Ps máx (bar)	Código Danfoss	MODELO	CÓDIGO	Precio EUROS
1/4"	3,56	143	140	023Z8415	DMT 082s	340.300.0145	122,70
3/8"	10,61			023Z8416	DMT 083s	340.300.0139	134,30
1/2"	13,49			023Z8417	DMT 084s	340.300.0140	136,30
3/8"	10,99	232		023Z8418	DMT 133s	340.300.0141	136,30
1/2"	13,49			023Z8419	DMT 134s	340.300.0142	136,40



Filtros

Filtros secadores antiácidos

Capacidades Recomendadas kW			Volumen Desecante cm ³	Conexiones		MODELO	CÓDIGO	Precio EUROS	
R-134a	R-404A R-507A	R-407C		Roscar	SAE/ODS				
3,6	2,5	3,6	49	1/4		ADK-032	360.302.0005	21,50	
3,6	2,5	3,6				1/4	ADK-032S	360.302.0006	21,50
3,6	2,5	3,6					ADK-052	360.302.0007	26,20
3,6	2,5	3,6	82	1/4		ADK-052S	360.302.0008	26,20	
9,6	7	9,5			3/8		ADK-053	360.302.0009	26,20
9,6	7	9,5					3/8	ADK-053S	360.302.0010
3,6	2,5	3,6	131	1/4		ADK-082	360.302.0011	31,80	
3,6	2,5	3,6				1/4	ADK-082S	360.302.0012	31,80
12	9	12,4		3/8		ADK-083	360.302.0013	31,80	
12	9	12,4				3/8	ADK-083S	360.302.0014	31,80
14,4	11	15,2		1/2		ADK-084	360.302.0015	31,80	
14,4	11	15,2				1/2	ADK-084S	360.302.0016	31,80
3,6	2,5	3,6	262	3/8		ADK-162	360.302.0017	38,40	
13,2	10	13,3				3/8	ADK-163	360.302.0018	38,40
13,2	10	13,3					ADK-163S	360.302.0019	38,40
24	17	24,7		1/2		ADK-164	360.302.0020	38,40	
24	17	24,7				1/2	ADK-164S	360.302.0021	38,40
30	22	30,4		5/8		ADK-165	360.302.0003	38,40	
30	22	30,4				5/8	ADK-165S	360.302.0022	38,40
13,2	10	13,3		492	3/8		ADK-303	360.302.0023	61,00
24	17	24,7					1/5	ADK-304	360.302.0024
24	17	24,7					ADK-304S	360.302.0025	61,00
42	30	41,8	5/8			ADK-305	360.302.0026	61,00	
42	30	41,8				5/8	ADK-305S	360.302.0027	61,00
54	38	54,2	7/8		7/8	ADK-307S	360.302.0028	61,00	
24	17	24,7		1/2		ADK-414	360.302.0029	102,60	
42	30	41,8			5/8	ADK-415	360.302.0030	102,60	
42	30	41,8	672		5/8	ADK-415s	360.302.0031	102,60	
66	46	64,6				7/8	ADK-417s	360.302.0032	102,60
84	60	85,5	-	7/8	7/8	ADK-757s	360.302.0033	140,00	
114	80	114	-	1-1/8	1-1/8	ADK-759s	360.302.0034	140,00	



Filtros doble dirección circuito reversible

Volumen Desecante	Conexión	MODELO	CÓDIGO	Precio EUROS
82	1/4"SAE	BFK-052	340.302.0002	41,10
	1/4"ODF	BFK-052s	340.302.0003	41,10
131	3/8"SAE	BFK-083	340.302.0004	52,10
	3/8"ODS	BFK-083s	340.302.0005	52,10
	1/2"SAE	BFK-084	340.302.0006	52,10
	1/2"ODS	BFK-084s	340.302.0007	52,10
40,2	3/8"SAE	BFK-163	340.302.0008	62,60
	3/8"ODS	BFK-163s	340.302.0009	62,60
	1/2"SAE	BFK-164	340.302.0010	62,60
	1/2"ODS	BFK-164s	340.302.0011	62,60
	5/8"SAE	BFK-165	340.302.0012	62,60
	5/8"ODS	BFK-165s	340.302.0013	62,60
50,1	5/8"ODF	BFK-305s	340.302.0014	77,90
	7/8"ODF	BFK-307s	340.302.0015	77,90
	1 1/8"ODF	BFK-309s	340.302.0016	77,90

Cargas Cartucho núcleo Sólido

Absorción		Filtrado	MODELO	CÓDIGO	Precio EUROS
De agua	De líquido				
Si	Si	Si	H-48	340.302.0001	40,50
Si	Si	Si	S-48	340.302.0035	42,20
Si	Si	Si	W-48	340.302.0036	69,90



Filtros secadores desmontable (carcasa)

Capacidades Recomendadas kW			Cargas	Conex. ODF	MODELO	CÓDIGO	Precio EUROS
R-134a	R-404A R-507A	R-407C					
42	30	43	1	5/8"	ADKS-485	340.302.0017	233,00
72	55	71		7/8"	ADKS-487	340.302.0018	233,00
78	60	76	H-48	1-1/8"	ADKS-489	340.302.0019	233,00
84	65	86	W 48	1-3/8"	ADKS-4811	340.302.0020	233,00
89	70	91		1-5/8"	ADKS-4813	340.302.0021	233,00
94	75	96	S 48	2-1/8"	ADKS-4817	340.302.0022	233,00
84	65	86	2	7/8"	ADKS-967	340.302.0023	267,00
132	95	133		H-48	1-1/8"	ADKS-969	340.302.0024
156	115	157	W 48	1-3/8"	ADKS-9611	340.302.0025	267,00
168	120	166	S 48	1-5/8"	ADKS-9613	340.302.0026	267,00
132	95	133	3	1-1/8"	ADKS-1449	340.302.0027	313,00
204	145	204		H-48	1-3/8"	ADKS-14411	340.302.0028
228	165	228	W 48	1-5/8"	ADKS-14413	340.302.0029	313,00
252	185	252	S 48	2-1/8"	ADKS-14417	340.302.0030	313,00
204	145	204	4	1-3/8"	ADKS-19211	340.302.0031	386,00
312	215	309		H-48	1-5/8"	ADKS-19213	340.302.0032
324	240	328	W 48 S48	2-1/8"	ADKS-19217	340.302.0033	386,00



Filtros Deshidratadores Serie SM Visores

C.1

Filtros Deshidratadores para Compresores Herméticos y pequeñas potencias

Soldar ODF	Cap. gramos	MODELO	CÓDIGO	Precio EUROS
1/4" x 1/4"	20	SM-2/20 H	340.350.0001	4,00
1/4" x Capilar 2,5	20	SM-2/20	340.350.0002	
3/16" x Capilar 2,5	20	SM-2/20 P	340.250.0001	
1/4" x 1/4"	40	SM-20/4	340.350.0003	5,70
1/4" x Capilar 2,5	40	SM-2/40 P	340.350.0004	



C.2

Filtros para R-134a. Consultar



Visores de líquido y humedad

Conexiones		CÓDIGO Danfoss	MODELO (*)	CÓDIGO	Precio EUROS
SAE	ODS				
1/4" M		014L0161	SGP-6	341.300.0021	40,00
1/4" H-M		014L0171		341.300.0022	
	1/4"	014L0181		341.300.0023	
3/8" M		014L0162	SGP-10	341.300.0024	43,40
3/8" H-M		014L0172		341.300.0025	
	3/8"	014L0182		341.300.0010	
1/2" M		014L0163	SGP-12	341.300.0027	47,90
1/2" H-M		014L0173		341.300.0028	
	1/2"	014L0183		341.300.0029	
5/8" M		014L0165	SGP-16	341.300.0030	63,90
	5/8"	014L0184		341.300.0031	65,30
3/4" M		014L0166	SGP-19	341.300.0032	84,10
3/4" M-H		014L0175		341.300.0033	
	3/4"	014L0185		341.300.0034	
	7/8"	014L0186	SGP-22	341.300.0035	103,10

- Los visores SGI y SGP se utilizan para indicar el estado de refrigerante en la tubería del líquido de la instalación, el contenido de humedad del refrigerante y la circulación en la tubería de retorno desde el separador de aceite.
- Los visores SGI y SGP tienen un indicador que cambia de color para indicar el contenido de humedad en el refrigerante en sistemas con HFC o HCFC.
- Color VERDE: Seco (contenido de humedad bajo).
- Color AMARILLO: Húmedo (contenido de humedad alto). Se debe cambiar el filtro.
- Temperatura ambiente: -50°C hasta +80°C
- Máxima presión de trabajo en SGI = 35 bar.
- Máxima presión de trabajo en SGP = 52 bar.
- SAE: Entrada de acceso con rosca flare.
- ODS: Conexiones de diámetro de tubos de cobre.

C.3
651

C.4



Visores de líquido y humedad

Conexión SAE	MODELO	CÓDIGO	Precio EUROS
1/4"	AMI-1 MM2	341.302.0001	41,80
3/8"	AMI-1 MM3	341.302.0002	46,90
1/2"	AMI-1 MM4	341.302.0003	54,70
5/8"	AMI-1 MM5	341.302.0004	63,80

Conexión ODF	MODELO	CÓDIGO	Precio EUROS
1/4"	AMI-1 TT2	341.302.0005	45,50
3/8"	AMI-1 TT3	341.302.0006	52,30
1/2"	AMI-1 TT4	341.302.0007	57,20
5/8"	AMI-1 TT5	341.302.0008	65,80
7/8"	AMI-1 TT7	341.302.0009	88,20
1-1/8"	AMI-1 TT9	341.302.0010	108,20



C.5

C.6

C.7

C.1 Visores

Novedad

C.2

Visores de líquido a soldar

Conexión		MODELO	CÓDIGO	Precio EUROS
1/4"	ODS	HSG14S	341.310.0006	20,80
3/8"		HSG38S	341.310.0007	21,65
1/2"		HSG12S	341.310.0008	23,30
5/8"		HSG58S	341.310.0009	25,10
3/4"		HSG34S	341.310.0010	31,20
7/8"		HSG78S	341.310.0011	34,50
1-1/8"		HSG118S	341.310.0012	53,60



C.3
652

Visores de líquido a roscar

Conexión		MODELO	CÓDIGO	Precio EUROS
1/4"	SAE	HSG14F	341.310.0001	14,65
3/8"		HSG38F	341.310.0002	14,80
1/2"		HSG12F	341.310.0003	17,10
5/8"		HSG58F	341.310.0004	17,85
3/4"		HSG34F	341.310.0005	26,90



C.4

Visores de líquido a roscar macho-hembra

Conexión		MODELO	CÓDIGO	Precio EUROS
1/4" M-H	SAE	HSG14MF	341.310.0013	16,45
3/8" M-H		HSG38MF	341.310.0014	18,85
1/2" M-H		HSG12MF	341.310.0015	18,00
5/8" M-H		HSG58MF	341.310.0016	25,10



C.5

C.6



C.7



「 Hecho para ti.
Fabricado por
nosotros. 」



C.1 Visores

Visor de líquido

Líneas de líquido o aspiración 60/80bar.

Conexiones ODS cobre

Conexiones ODS	Ps máx (bar)	MODELO	CÓDIGO	Precio EUROS
1/4"	80	3740E/2	341.301.0032	49,90
3/8"		3740E/3	341.301.0033	52,10
1/2"		3740E/4	341.301.0034	53,10
5/8"		3740E/5	341.301.0035	57,60
3/4"		3740E/6	341.301.0036	67,30
7/8"		3740E/7	341.301.0037	94,30
1 1/8"		3740E/9	341.301.0039	117,00



Conexiones ODS cobre K65

Conexiones ODS	Ps máx (bar)	MODELO	CÓDIGO	Precio EUROS
1/4"	120	3747E/2	341.301.0024	60,70
3/8"		3747E/3	341.301.0025	60,70
1/2"		3747E/4	341.301.0026	63,20
5/8"		3747E/5	341.301.0027	70,50
3/4"		3747E/6	341.301.0028	94,30
7/8"		3747E/7	341.301.0029	132,00
1 1/8"		3747E/9	341.301.0030	209,00
1 3/8"		3777E/11	341.301.0031	221,00



Disponibles para 140bar con conexiones en acero inoxidable para zona de alta presión en instalaciones transcriticals.

Visores Indicadores de Humedad

SAE M	SAE M/H	ODS	MODELO Nuevo	CÓDIGO	Precio EUROS
1/4"	-	-	3910/22	341.301.0001	19,70
-	1/4"	-	3950/22	341.301.0002	21,60
-	-	1/4"	3940/2	341.301.0003	27,40
3/8"	-	-	3910/33	341.301.0004	20,00
-	3/8"	-	3950/33	341.301.0005	24,50
-	-	3/8"	3940/3	341.301.0006	28,30
1/2"	-	-	3910/44	341.301.0007	23,00
-	1/2"	-	3950/44	341.301.0008	23,50
-	-	1/2"	3940/4	341.301.0009	30,50

SAE M	SAE M/H	ODS	MODELO Nuevo	CÓDIGO	Precio EUROS
5/8"	-	-	3910/55	341.301.0010	24,00
-	5/8"	-	3950/55	341.301.0011	32,50
-	-	5/8"	3940/5	341.301.0012	32,70
3/4"	-	-	3910/66	341.301.0013	36,20
-	3/4"	-	3950/66	341.301.0014	62,90
-	-	3/4"	3940/6	341.301.0015	40,70
-	-	7/8"	3940/7	341.301.0016	45,10
-	-	1 1/8"	3940/9	341.301.0017	69,70

- El color del indicador depende del contenido de humedad del refrigerante
VERDE: Seco (contenido de humedad bajo). AMARILLO: Húmedo (contenido de humedad alto). Se debe cambiar el filtro secador.



Visores Indicadores de Humedad Para CO₂ / R744 con Conexiones ODS Reforzadas (K65)

Conexión ODS	Presión máxima	MODELO	CÓDIGO	Precio EUROS
1/4"	120	3747E/2	341.301.0024	60,70
3/8"		3747E/3	341.301.0025	60,70
1/2"		3747E/4	341.301.0026	63,20
5/8"		3747E/5	341.301.0027	70,50
3/4"		3747E/6	341.301.0028	94,30
7/8"		3747E/7	341.301.0029	132,00
1.1/8"		3747E/9	341.301.0030	209,00
1.3/8"		3777E/11	341.301.0031	221,00

Visor para Recipiente de Líquido (soldar directo a tubo) Serie POLYHEDRA

Conexión a tubo	MODELO	CÓDIGO	Precio EUROS
5/8"	3780N/5	341.301.0040	28,10
7/8"	3780N/7	341.301.0041	28,10
1 1/8"	3780N/9	341.301.0042	29,60
1 3/8"	3780N/11	341.301.0043	29,60

Disponibles con conexiones en acero.



C.3 654

C.4

C.5

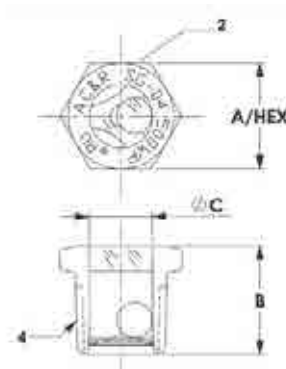
C.6

C.7



Visores para Recipiente de Líquido

Dimensiones (mm.)			Conex. Roscar MPT	MODELO	CÓDIGO	Precio EUROS
A	B	C Ø				
24	23	14,2	1/2"	SG-1204	341.304.0001	38,20
28,5	27	19,1	3/4"	SG-1206	341.304.0002	33,00
35	33,5	24	1"	SG-1208	341.304.0003	46,40
44,5	31,8	30	1 1/4"	SG-1210	341.304.0004	65,50
51	36	33,3	1 1/2"	SG-1212	341.304.0005	76,10
63,5	32,5	41,4	2"	SG-1216	341.304.0006	117,00



TECNAC

Visores para Recipiente de Líquido

Referencia	MODELO	CÓDIGO	Precio EUROS
A-0050006	Visor 1/2" NPT	341.308.0001	56,40
A-0050007	Visor 1" NPT	341.308.0002	62,60



Recipientes de Líquido Serie BV/BAV/TRV

Recipientes de Líquido Verticales sin Visores

Vol. Litros	Pot. Frigorífica R-404 (W)		Dimensiones		Válvulas Rotalock Conexiones a soldar		Racor NPT VSG	MODELO	CÓDIGO	Precio EUROS
	-5°C	-25°C	D (mm)	L (mm)	Entrada	Salida				
1,2	600	300	80	248	1/4"	1/4"	1/4"	DVR-150-M	342.308.0001	56,40
2	700	400	110	270	3/8"	3/8"		DVR-200-M	342.308.0002	62,60
3	1.100	700	110	382	1/2"	1/2"		DVR-300-M	342.308.0003	80,30
5	1.900	1.100	150	340	1/2"	1/2"		DVR-500-M	342.308.0004	112,00
7	3.300	1.900	150	475	1/2"	1/2"		DVR-700-M	342.308.0005	126,00
11	4.800	3.300	180	467	5/8"	1/2"		DVR-1100-M	342.308.0006	168,00
14	8.500	4.800	180	632	7/8"	7/8"		DVR-1500-M	342.308.0007	189,00
18	10.000	6.000	300	435	7/8"	7/8"		3/8"	BAV-18M	342.308.0008



Notas:

- Fabricaciones en chapa de acero AP04 NE UNE 36086.
- Código de diseño AD-Merkblätter.
- Marcado CE.
- Condiciones de funcionamiento: Presión de servicio 3MPa / Rango de temperatura -10°C a +60°C.
- Válvulas rotalock: válvulas tipo soldar de acero con revestimiento anticorrosión. Tapón de sellado de plástico de gran capacidad para evitar pérdidas de refrigerante.
- NPT: rosca de tubería diámetro interno nominal.
- Con toma para válvula de seguridad.

Recipientes de Líquido Verticales con Visores

Vol. Litros	Pot. Frigorífica R-404 (W)		Dimensiones		Válvulas Rotalock Conexiones a soldar		Nº Visores	Válvula Seguridad	Válvula de Servicio	MODELO	CÓDIGO	Precio EUROS
	-5°C	-25°C	D (mm)	L (mm)	Entrada	Salida						
30	19.000	11.000	273	642	1 1/8"	7/8"	3	3/8"		TRV- 30	342.308.0009	886,00
45	30.370	18.000		925	1 1/8"	1 1/8"	3			TRV- 45	342.308.0010	947,00
60	42.000	24.000		885	1 3/8"	1 1/8"	3			TRV- 60	342.308.0011	1.160,00
90	70.000	40.000	323	1.200	1 5/8"	1 3/8"	3	1/2"		TRV- 90	342.308.0012	1.498,00
120	100.000	60.000		1.680	2 1/8"	1 5/8"	5	TRV- 120		342.308.0013	2.212,00	
150	120.000	70.000	406	1.356	2 1/8"	1 5/8"	5		1/4"	TRV- 150	342.308.0014	2.567,00
180	220.000	120.000		1.606	2 1/8"	1 5/8"	5			TRV- 180	342.308.0015	2.942,00
250	210.000	120.000	406	1.766	2 1/2"	2 1/8"	5	2 x 1/2"		TRV- 250	342.308.0016	4.258,00
350	290.000	174.000	610	1.442	3"	2 1/2"	5			TRV- 350	342.308.0017	6.412,00
500	420.000	250.000		1.780	3"	2 1/2"	5			TRV- 500	342.308.0018	6.733,00
750	630.000	375.000	813	2.738	4"	3"	5			TRV- 750	342.308.0019	12.415,00
1.000	850.000	500.000		2.040	5"	4"	5			TRV- 1000	342.308.0020	13.633,00
1.500	1.300.000	760.000	813	3.040	5"	4"	5			TRV- 1500	342.308.0021	20.423,00

Notas:

- Fabricados con tubo de acero DIN 2458/1626 CALIDAD St.37-2 DIN 17100.
- Código de diseño AD-Merkblätter
- Marcado CE
- Condiciones de funcionamiento: Presión de servicio 32 bar / Rango de temperatura -20°C a +100°C.
- Válvulas rotalock: válvulas tipo soldar de acero con revestimiento anticorrosión. Tapón de sellado de plástico de gran capacidad para evitar pérdidas de refrigerante.
- NPT: rosca de tubería diámetro interno nominal.
- VSG: Válvula de seguridad

1. Válvula de seguridad.
2. Válvula de servicio 1/4"
3. Válvula de entrada Rotalock.
4. Visores nivel de líquido.
5. Conexión 1/4" NPT para columna de nivel.
6. Conexión detector de nivel 1/2" NPT.
7. Válvula salida Rotalock.



TECNAC

Recipiente de Líquido Horizontales sin Soporte

Vol. Litros	Pot. Frigorífica R-404 (W)		Dimensiones			Válvulas Rotolock Conexiones a soldar		Válvula de Seguridad	MODELO	CÓDIGO	Precio EUROS
	-5°C	-25°C	D (mm)	L (mm)	H (mm)	Entrada	Salida				
20	12.000	8.000	219	583	268	7/8"	7/8"	3/8"	TRH-20	342.308.0022	656,00
30	19.000	11.000		866	289	1 1/8"	7/8"		TRH-30	342.308.0023	807,00
45	30.370	18.000		1.310	289	1 1/8"	1 1/8"		TRH-45	342.308.0024	980,00
60	42.000	24.000	273	1.142	289	1 3/8"	1 1/8"	1/2"	TRH-60	342.308.0025	1.064,00
90	70.000	40.000		1.635	348	1 5/8"	1 3/8"		TRH-90	342.308.0026	1.439,00
120	100.000	60.000		2.140	362	2 1/8"	1 5/8"		TRH-120	342.308.0027	2.121,00
150	120.000	70.000	406,4	2.100	354	2 1/8"	1 5/8"	1/2"	TRH-150	342.308.0028	2.523,00
180	220.000	120.000		2.900	580	2 1/8"	1 5/8"		TRH-180	342.308.0029	2.870,00
250	210.000	120.000		2.170	546	2 1/2"	2 1/8"		TRH-250	342.308.0030	3.563,00
350	290.000	174.000	610	2.980	561	3"	2 1/2"	2x1/2"	TRH-350	342.308.0031	5.887,00
500	420.000	250.000		1.764	822	3"	2 1/2"		TRH-500	342.308.0032	7.870,00
750	630.000	375.000		2.714	840	4"	3"		TRH-750	342.308.0033	12.152,00
1.000	850.000	500.000	813	2.000	1.064	5"	4"	2x1/2"	TRH-1000	342.308.0034	13.566,00
1.250	1.060.000	630.000		2.500	1.064	5"	4"		TRH-1250	342.308.0035	Consultar
1.500	1.300.000	760.000		3.000	1.064	5"	4"		TRH-1500	342.308.0036	18.715,00

Notas: con válvulas de seguridad.

Recipiente de Líquido Horizontales con Soporte

Vol. Litros	Pot. Frigorífica R-404 (W)		Dimensiones			Válvulas Rotolock Conexiones a soldar		Válvula de Seguridad	MODELO	CÓDIGO	Precio EUROS
	-5°C	-25°C	D (mm)	L (mm)	H (mm)	Entrada	Salida				
15	-	-	159	874	-	7/8"	5/8"	1/2"	TRH-15C	342.308.0037	685,00
20	12.000	8.000	193	800	268	7/8"	7/8"	3/8"	TRH-20C	342.308.0038	772,00
30	19.000	11.000	219	900	359	1 1/8"	7/8"	3/8"	TRH-30C	342.308.0039	931,00
45	30.370	18.000	219	1.350	359	1 1/8"	1 1/8"	3/8"	TRH-45C	342.308.0040	1.188,00
60	42.000	24.000	273	1.200	411	1 3/8"	1 1/8"	3/8"	TRH-60C	342.308.0041	1.267,00
90	70.000	40.000	273	1.780	433	1 5/8"	1 3/8"	1/2"	TRH-90C	342.308.0042	1.650,00
120	100.000	60.000	273	2.330	424	2 1/8"	1 5/8"	1/2"	TRH-120C	342.308.0043	2.908,00

Notas:

- Fabricados con tubo de acero DIN 2458/1626 CALIDAD St.37-2 DIN 17100.
- Código de diseño AD-Merkblätter.
- Marcado CE. / Todos los modelos llevan un visor al 25%.
- Condiciones de funcionamiento: rango de temperatura -20°C a +100°C Presión de Servicio 3MPa.



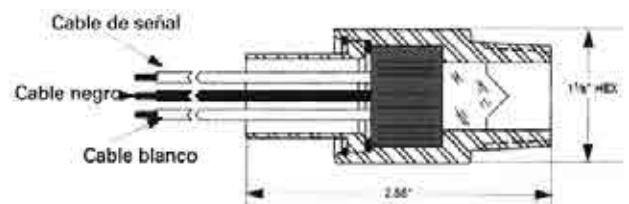
Interruptor de Nivel Líquido

Conex.	Contacto Señal	Alimentación/ Intensidad Relé	Temp. Trabajo	MODELO	CÓDIGO	Precio EUROS
1/2" NPT	Normal abierto	240 V. CA 0,25 Amp	-40/+93 °C	S-9420A	341.304.0007	277,00
	Normal abierto	24 V. CC 0,5 Amp.	-40/+99 °C	S-9424A	341.304.0008	277,00
	Normal cerrado	240 V. CA 0,25 Amp	-40/+93 °C	S-9420	341.304.0009	277,00
	Normal cerrado	24 V. CC 0,5 Amp.	-40/+99 °C	S-9424	341.304.0010	286,00

- Montaje: Conexión horizontal Ø 1/2" NPT.
- 82,7 bar. Construido con normas UL#873 estándar.
- Sensor prisma de cristal en contacto con el fluido.
- Diseñado para trabajar sin pérdida de refrigerante.
- Es adecuado para líquido refrigerante, aceite, agua o cualquier fluido no corrosivo.
- Interruptor de estado sólido con sensor de líquido y relé.

Esquemas de Conexión

MODELO	Contacto Señal	Cables Alimentación	Cable Señal Entrada/Salida
S-9420A	N A	Negro/ Blanco rayado	Blanco rayado/Rojo
S-9424A	N A		Blanco rayado/Naranja
S-9420	N C		Blanco/Rojo
S-9424	N C		Blanco/Naranja



Sistema de Aceite

Separadores de Aceite

Dimensiones (mm)		Capacidad Nominal kW		Conex. ODS	Volumen Litros	Tipo	MODELO	CÓDIGO	Precio EUROS
Ø	Alto	R-134a	R-404A/-507						
102	249	4,9	7,3	1/2"	1,8	Hermético	OSH-404	351.302.0001	221,00
102	297	13,1	19,4	5/8"	2,1		OSH-405	351.302.0002	233,00
102	345	19,7	29	7/8"	2,5		OSH-407	351.302.0003	261,00
102	369	26,2	38,7	1-1/8"	2,7		OSH-409	351.302.0004	271,00
102	449	32,8	48,4	1-3/8"	3,3		OSH-411	351.302.0005	289,00
102	449	45,9	67,8	1-5/8"	3,3		OSH-413	351.302.0006	306,00
153	356	36,1	53,3	1-3/8"	5,6		OSH-611	351.302.0007	448,00
153	432	45,9	67,8	1-5/8"	6,8		OSH-613	351.302.0008	454,00
153	432	73,8	108,9	2-1/8"	6,8		OSH-617	351.302.0009	554,00
102	238	4,9	7,3	1/2"	1,6	Desmontable	OST-404	351.302.0010	310,00
102	339	13,1	19,4	5/8"	2,4		OST-405	351.302.0011	322,00
102	416	19,7	29	7/8"	3,0		OST-407	351.302.0012	349,00
102	492	26,2	38,7	1-1/8"	3,5		OST-409	351.302.0013	380,00
102	492	32,8	48,4	1-3/8"	3,5		OST-411	351.302.0014	399,00
102	492	45,9	67,4	1-5/8"	3,5		OST-413	351.302.0015	429,00
153	511	45,9	67,4	1-5/8"	7,3		OSB-613	351.302.0016	710,00
153	516	73,8	108,9	2-1/8"	7,3		OSB-617	351.302.0017	759,00

Temperatura de aspiración +4°C.

Temperatura de condensación +38°C.

Presión máxima de trabajo 31 bar.



Separadores de Líquido

Dimensiones (mm)		Capacidad Nominal kW				Conexión	Volumen Litros	MODELO	CÓDIGO	Precio EUROS
Ø	Alto	R-134a		R-404A/-507						
		máx.	min.	máx.	min.					
77	191	4,2	0,6	4,6	0,7	1/2"	0,73	A08-304	351.302.0018	64,40
77	350	6	0,9	7	1,1	5/8"	1,4	A14-305	351.302.0019	85,10
77	350	8,1	1,2	9,1	1,4	3/4"	1,4	A14-306	351.302.0020	89,30
102	143	4,2	0,6	4,6	0,7	5/8"	0,93	A06-405	351.302.0021	99,50
102	254	6	0,9	7	1,1	5/8"	1,75	A10-405	351.302.0022	131,50
102	254	8,1	1,2	9,1	1,4	3/4"	1,75	A10-406	351.302.0023	137,80
127	216	8,1	1,2	9,1	1,4	3/4"	2,33	A09-506	351.302.0024	120,90
127	340	14	2,1	16,1	2,4	7/8"	3,8	A13-507	351.302.0025	145,30
127	430	25,3	3,8	26,7	4	1-1/8"	4,87	A17-509	351.302.0026	156,90
127	430	37,6	5,6	42,8	6,4	1-3/8"	4,87	A17-511	351.302.0027	183,40
153	320	14	2,1	16,1	2,4	7/8"	4,98	A13-607	351.302.0028	209,00
153	320	25,3	3,8	26,7	4	1-1/8"	4,98	A13-609	351.302.0029	212,00
153	350	37,6	5,6	42,8	6,4	1-3/8"	5,48	A14-611	351.302.0030	216,00
153	514	59,7	9	63,9	9,6	1-5/8"	8,21	A20-613	351.302.0031	272,00
153	635	59,7	9	63,9	9,6	1-5/8"	10,23	A25-613	351.302.0032	357,00

Presión máxima de trabajo 20,7 bar

Capacidades calculadas +4°C y mínima -12°C

Temperatura mínima de gas de aspiración -12°C, si es más baja usar calentador auxiliar.



Separadores de Aceite Helicoidales "ALTA EFICACIA"

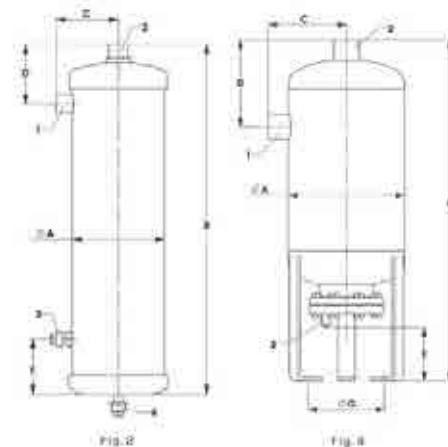
Capacidades Recomendadas						Máx. Volumen de Descarga m ³ /h	Conex. ODF	Tipo	MODELO	CÓDIGO	Precio EUROS
R-134a		R-22		R-404A/R-507							
-40°C	+5°C	-40°C	+5°C	-40°C	+5°C						
3,50	5,30	5,30	7,00	5,30	7,00	2,6	1/2"	Hermético	S-5182	351.304.0001	343,00
									SH-5182	351.304.0002	532,00
10,60	14,10	15,80	19,40	14,10	19,40	6,8	5/8"		S-5185	351.304.0003	379,00
									SH-5185P	351.304.0004	587,00
15,80	19,30	24,60	28,20	23,00	30,00	10,2	7/8"		S-5187	351.304.0005	435,00
									SH-5187P	351.304.0006	683,00
21,10	26,40	31,70	37,00	29,80	38,70	13,6	1 1/8"		S-5188	351.304.0007	455,00
									SH-5188P	351.304.0008	714,00
28,10	35,20	44,80	49,30	42,20	52,80	18,7	1 3/8"		S-5190	351.304.0009	610,00
									SH-5190P	351.304.0010	955,00
38,70	45,70	56,30	64,40	52,80	66,90	23,8	1 5/8"	Desmontable	S-5192	351.304.0011	656,00
21,10	26,40	31,70	37,00	29,80	38,70	13,6	1 1/8"		S-5288	351.304.0013	1.150,00
28,10	35,20	44,80	49,30	42,20	52,80	18,7	1 3/8"		SN-5290	351.304.0014	1.006,00
38,70	45,70	56,30	63,40	52,80	66,90	23,8	1 5/8"		SN-5292	351.304.0015	1.035,00
63,40	73,80	88,00	106,00	84,40	109,00	37,4	2 1/8"		SN-5294	351.304.0016	1.066,00
							1 5/8"		S-5411CE	351.304.0017	1.738,00
77,40	95,00	123,00	137,00	109,00	144,00	49,3	2 1/8"		S-5412CE	351.304.0018	1.881,00
162,00	197,00	250,00	281,00	225,00	292,00	102,0	2 5/8"		S-5413CE	351.304.0019	2.202,00
253,00	310,00	394,00	447,00	352,00	461,00	159,8	3 1/8"		S-5414CE	351.304.0020	2.651,00



- Modelos S: Presión 0 a 31 bar, T^a -10°C a 130°C.
- Modelos SH: Presión 0 a 40 bar, T^a -10°C a 110°C.
- Modelos terminación P: Ajuste para PRV 3/8

Esquemas de Conexionado

MODELO	Dimensiones en mm.				Cantidad de Precarga	Figura		
	Ø A	B	C	D				
S-5182	102	333	69	64	0,4	2		
SH-5182		352		81				
S-5185		384	66					
SH-5185P		401	81					
S-5187		434	74	76				
SH-5187P		453	94					
S-5188		483	75	78				
SH-5188P		500	94					
S-5190		152	384	108			91	1,1
SH-5190P			570				135	
S-5192	428		98					
S-5288	102	614	75	78	0,7	3		
SN-5290	152	508	108	91				
SN-5292		559	98					
SN-5294		114	105					
S-5411CE	219	641	148	164	0,7	4		
S-5412CE				201				
S-5413CE	273	750	183					
S-5414CE	324	821	215	229				



- 1 ENTRADA
- 2 SALIDA
- 3 RETORNO ACEITE 3/8" SAE M
- 4 TORNILLO M-10 PARA FIJACIÓN

- T^a condensación 38°C
- T^a aspiración 18°C
- Retorno aceite lleva conexión standard cónica 3/8"
- La conexión 10mm, ODS está disponible añadiendo un sufijo X
- El sufijo "M" implica conexiones métricas cuando sea posible.

C.1 Sistema de Aceite



Separador de Aceite-Conexiones Soldar

Dimensiones (mm)		Potencia Frigorífica (W) a la Temperatura de Evaporación				Conexiones ODS		MODELO	CÓDIGO	Precio EUROS
Ø	Alto	R-134a		R-404A		Int.	Ø			
		-20°C	+5°C	-40°C	+5°C					
123	280	5.300	6.100	6.400	8.800	1/2"	(5/8")	5540/4	351.301.0001	209,00
123	367	16.400	18.900	19.900	27.300	5/8"	(3/4")	5540/5	351.301.0002	219,00
123	367	18.600	21.300	22.500	30.800	7/8"	(1 1/8")	5540/7	351.301.0003	241,00
123	428	21.200	24.300	25.700	35.200	1 1/8"	(1 3/8")	5540/9	351.301.0004	261,00
123	428	23.900	27.400	28.900	39.600	1 3/8"	(1 5/8")	5540/11	351.301.0005	286,00
163,5	471	33.100	38.000	40.100	54.900	1 5/8"	-	5540/13	351.301.0006	489,00
163,5	481	38.000	48.800	51.500	70.600	2 1/8"	-	5540/17	351.301.0007	520,00



- Separador de aceite.
- Presión máxima de trabajo: 45 bar Mod. 5540/4 - 5540/11. 32 bar Mod. 5540/13 - 5540/17.
- Temperatura máxima del refrigerante: 130°C.
- Los cuerpos son fabricados de tubos de acero.
- El fondo del separador incluye una cámara que recoge las impurezas metálicas mediante magneto o imán.
- Posición vertical

C.3
660

TECNAC

Separador de Aceite

Vol. Total (L)	Dimensiones (mm)				Conexión Drenaje Aceite	Entrada/Salida Aceite	MODELO	CÓDIGO	Precio EUROS
	D	A	B	C					
2	102	290	255	48	1/4"	1/2"	SD1	351.308.0001	192,00
2,7		385	350			5/8"	SD2	351.308.0002	202,00
3,5		493	455			7/8"	SD3	351.308.0003	215,00
4		525	485			1 1/8"	SD4	351.308.0004	227,00
5	114	535	485	57	3/8"	1 3/8"	SD5	351.308.0005	332,00
7,5	152	480	430	78,5		1 5/8"	SD6	351.308.0006	480,00
8,5		545	490	2 1/8"		SD7	351.308.0007	540,00	



C.4

Separadores de Aceite Desmontables

Vol. Total (L)	Vol. Aceite (L)	Dimensiones (mm)			Entrada/Salida Aceite	Capacidad (kW)				MODELO	CÓDIGO	Precio EUROS
		D	H	d		R-134a		R-404A/R-507				
						-40°C	+5°C	-40°C	+5°C			
7,5	5	159	641,5	100	1 5/8"	37	45	53	68	SA-5	351.308.0008	879,00
7,5	5	159	641,5	100	2 1/8"	60	73	85	109	SA-5	351.308.0009	953,00
11	8	219	488	114	1 5/8"	48	60	66	88	SA-8	351.308.0010	1.203,00
11	8	219	484	114	2 1/8"	73	88	98	128	SA-8	351.308.0011	1.271,00
20	13	273	562	114	2 5/8"	129	160	168	237	SA-13	351.308.0012	1.320,00
36	25	323	636	170	3 1/8"	182	222	252	330	SA-25	351.308.0013	1.685,00

C.5

Separador de Aceite Hermético

Vol. Total (L)	Dimensiones (mm)				Conexión Drenaje Aceite	Entrada/Salida Aceite	MODELO	CÓDIGO	Precio EUROS
	D	A	B	C					
2	102	290	255	52	1/4"	1/2"	SH1	351.308.0014	161,00
2,7		385	350			5/8"	SH2	351.308.0015	175,00
3,5		493	455			7/8"	SH3	351.308.0016	186,00
4		525	485			1 1/8"	SH4	351.308.0017	199,00
5	114	535	485	60	3/8"	1 3/8"	SH5	351.308.0018	244,00
7,5	152	480	430	80		1 5/8"	SH6	351.308.0019	365,00
8,5		545	490	2 1/8"		SH7	351.308.0020	391,00	



C.6

C.7

A diferencia de otros separadores de aceite, la eficacia de los separadores coalescentes Tecnac, no depende de la velocidad. Por consiguiente, el separador de aceite TECNAC continua funcionando (separando aceite) al 99% de eficacia cuando la carga disminuye. Todos los separadores se entregan con el filtro coalescente incorporado

Separadores de Aceite Coalescentes para CO₂ Subcrítico

45 bar -10/120°C. 10 bar -20/100°C

Potencia (kW) (T ^a cond. -3,88°C Supercalen. 5,6°C Subenf. 0°C)		Peso (Kg)	Volumen sep. Aceite (Va)	Volumen recipiente (Vr)	MODELO	CÓDIGO	Precio EUROS
+4,4°C	-40°C						
141	34	19	1,5	3	SAC-1 -45 7/8"	351.308.0050	1.007,00
258	62	21	1,6	4	SAC-2 -45 1 1/8"	351.308.0063	1.279,00
393	95,5	21	1,6	4	SAC-3 -45 1 3/8"	351.308.0064	1.288,00
673	163,7	50	3,5	13	SAC-4 -45 1 5/8"	351.308.0065	2.345,00
918	222	50	3,5	13	SAC-5 -45 2 1/8"	351.308.0066	2.429,00
1534,5	373,4	95	17,2	50	SAC-6 -45 2 5/8"	351.308.0067	4.932,00
2610	634,9	96	17,2	50	SAC-7 -45 3 1/8"	351.308.0068	5.009,00
2612	640	100	22,3	65	SAC-8 -45 3 1/8"	351.308.0069	5.009,00

Separadores de Aceite Coalescentes con recipiente de Aceite para CO₂ Subcrítico

45 bar -10/120°C. 10 bar -20/100°C

Potencia (kW) (T ^a cond. -3,88°C Supercalen. 5,6°C Subenf. 0°C)		Peso (Kg)	Vol. (Va)	Vol. (Vr)	Vol. (Vt)	MODELO	CÓDIGO	Precio EUROS
+4,4°C	-40°C							
141	34	16,5	1,5	2,5	4	SARC-1 -45 7/8"	351.308.0070	1.074,00
258	62	18	2,3	2,7	5	SARC-2 -45 1 1/8"	351.308.0071	1.412,00
393	95,5	18	2,3	2,7	5	SARC-3 -45 1 3/8"	351.308.0072	1.434,00
673	163,7	47	8	8	16	SARC-4 -45 1 5/8"	351.308.0073	2.454,00
918	222	47	8	8	16	SARC-5 -45 2 1/8"	351.308.0074	2.588,00
1534,5	373,4	92	35	24	59	SARC-6 -45 2 5/8"	351.308.0075	5.014,00
2610	634,9	93	35	24	59	SARC-7 -45 3 1/8"	351.308.0076	5.063,00
2612	640	97	44	30	74	SARC-8 -45 3 1/8"	351.308.0077	6.612,00

Va = Volumen separador de aceite; Vr= Volumen recipiente de aceite; Vt= Volumen Total



C.1 Separadores de Aceite

Diseñados para sistemas CO₂ transcríticos, obteniendo múltiples ventajas: una eficiencia de separación mayor del 98,5%, mejora de la eficiencia de la transferencia térmica (minimiza la cantidad de aceite en el evaporador), reducción de tiempos de funcionamiento del compresor, por lo que se obtienen mejores rendimientos que el resto de tecnologías de filtración y separación.

Separadores de Aceite Coalescentes para CO₂ Transcrítico

C.2 130 bar -10/80°C. 90 bar -10/120°C. 90 bar -40/80°C

Potencia (kW) (T ^a cond. -3,88°C Supercalen. 5,6°C Subenf. 0°C)		Peso (Kg)	Vol. (Vt)	MODELO	CÓDIGO	Precio EUROS
+4,4°C	-40°C					
23.5	4.5	23	2,9	SAC 0-130bar 3/4"	351.308.0078	2.955,00
41.3	8	23	2,9	SAC 1-130bar 7/8"	351.308.0079	2.986,00
158	29.8	25	3,6	SAC 2-130bar 1 1/8"	351.308.0080	3.075,00
462.2	87.8	25	3,6	SAC 3-130bar 1 3/8"	351.308.0081	3.101,00
674.8	128	60	13,8	SAC 4-130bar 1 5/8"	351.308.0082	3.825,00
845.1	160.7	60	13,8	SAC 5-130bar 2 1/8"	351.308.0083	3.891,00



Va = Volumen separador de aceite; Vr= Volumen recipiente de aceite; Vt= Volumen Total

Separadores de Aceite Desmontables para CO₂ Transcrítico

45 bar -10/100°C

Peso (Kg)	V (L) ^o		MODELO	CÓDIGO	Precio EUROS
	Va	Vt			
18,5	2.9	11	SA8-45bar 1 5/8"	351.308.0109	1.894,00
18,5	2.9	11	SA8-45bar 2 1/8"	351.308.0110	1.907,00
23	3.6	20	SA13-45bar 2 5/8"	351.308.0111	1.992,00
30	3.6	31	SA25-45bar 3 5/8"	351.308.0112	2.329,00



Va = Volumen separador de aceite;
Vt= Volumen Total= Va + Volumen de recipiente de aceite

Separadores de Aceite de alta presión para CO₂

45bar -10/100°C (Subcrítico)

Kg	V (L)				MODELO	CÓDIGO	Precio EUROS
	Va	Vt	Vv1	Vv2			
10	3,5	9	0,9	2,1	SAV-3,5/45 7/8"	351.308.0052	664,00
10	3,5	9	0,9	2,1	SAV-3,5/45 1 1/8"	351.308.0084	1.111,00
10	3,5	9	0,9	2,1	SAV-3,5/45 1 3/8"	351.308.0085	1.799,00
19	9,5	17	2,9	5,6	SAV-9,5/45 1 3/8"	351.308.0086	1.811,00
19	9,5	17	2,9	5,6	SAV-9,5/45 1 5/8"	351.308.0087	1.858,00
19	9,5	17	2,9	5,6	SAV-9,5/45 2 1/8"	351.308.0088	2.557,00
28	20	31	5,5	12	SAV-20/45 2 1/8"	351.308.0089	2.573,00
28	20	31	5,5	12	SAV-20/45 2 5/8"	351.308.0090	2.654,00
28	20	31	5,5	12	SAV-20/45 3 1/8"	351.308.0091	476,00



Todos los modelos incluyen válvula rotalock 1" x 3/8" SAE en la conexión.

C.3
662

C.5

C.6

C.7

Acumuladores de Aspiración para CO₂ Subcrítico

30bar -10/80°C

Kg	Vol (L)	Conex. pulg.	MODELO	CÓDIGO	Precio EUROS
6	4	1 1/8"	DAL-018A - CO2	351.308.0092	476,00
7	4	1 1/8"	DAL-019A - CO2	351.308.0093	486,00
8	7,1	1 3/8"	DAL-021A - CO2	351.308.0094	506,00
9,5	9	1 3/8"	DAL-022A - CO2	351.308.0095	518,00
11	12	1 5/8"	DAL-023B - CO2	351.308.0096	562,00

30bar -40/100°C

Kg	Vol (L)	Conex. pulg.	MODELO	CÓDIGO	Precio EUROS
22	18	2 1/8"	BT-180A - CO2	351.308.0097	1.438,00
39	36	2 1/8"	BT-360A - CO2	351.308.0098	1.950,00
40	36	3 1/8"	BT-360B - CO2	351.308.0099	2.106,00
23	18	2 1/8"	BTR-180A - CO2	351.308.0100	1.477,00
40	36	2 5/8"	BTR-360A - CO2	351.308.0101	2.022,00



C.2

C.3
663

Acumuladores de Aspiración para CO₂ Transcrítico

130bar -10/80°C. 90bar -40/80°C

Vol (L)	Conex. pulg.	MODELO	CÓDIGO	Precio EUROS
1,5	5/8"	DAL-011A - 130 bar -TR	351.308.0102	1.235,00
2	3/4"	DAL-012A - 130bar - TR	351.308.0103	1.268,00
3	7/8"	DAL-016A - 130bar - TR	351.308.0104	1.314,00
4	7/8"	DAL-017A - 130bar - TR	351.308.0105	1.424,00
5	1 1/8"	DAL-019A - 130bar - TR	351.308.0106	1.474,00
7	1 3/8"	DAL-021B - 130bar - TR	351.308.0107	1.557,00
9	1 5/8"	DAL-022B - 130bar - TR	351.308.0108	Consultar



C.4

C.5

Acumuladores Especiales

Fabricación a medida de acumuladores para las condiciones indicadas en la tabla:

Tubo Ø	Condiciones de Funcionamiento					
101	CO₂					
127						
139,7	45bar -10/100°C 32bar -10/120°C 20bar -20/80°C 15L-35L	45bar -10/100°C 15L-35L	 60bar -10/80°C 0,8L-2500L	 80bar -10/80°C 0,8L-2500L	 90bar -10/120°C 60bar -40/80°C 0,8L-2500L	 130bar -10/80°C 120bar -10/80°C 90bar -40/80°C 0,8L-2500L
159						
168,3						
219						
273						
323						
406						
508						
610						
813						
914	Consultar					



C.6

C.7

C.1 **Recipientes de Líquido**

Recipientes Verticales para CO₂ Subcrítico

45bar -10/100°C

C.2

Ø	Dimensiones (mm)			V (L)	Visor	Conex. Segur.	Detec Nivel Min.	MODELO	CÓDIGO	Precio EUROS		
	L	IN (1)	IN (2)								OUT	
159	920	7/8" ODS	-	1/2" ODS	15	2	1/2" NPT	RV15-C02	342.308.0074	1.179,00		
219	900			7/8" ODS				7/8" ODS	30	RV30-C02	342.308.0075	1.700,00
	1343								45	RV45-C02	342.308.0064	1.859,00
273	1192								60	RV60-C02	342.308.0056	2.006,00
	1684								90	RV90-C02 (273)	342.308.0076	2.258,00
355	1108								120	RV90-C02 (355)	342.308.0077	2.438,00
323	1700	1 1/8" ODS	1 1/8" ODS		150	3	1/2" NPT		RV120-C02	342.308.0078	2.757,00	
355	1446			180				RV120-C02(355)	342.308.0079	2.729,00		
	1786			225				RV150-C02	342.308.0080	3.279,00		
406	2611			300				RV180-C02	342.308.0081	3.499,00		
508	1763			300				RV250-C02	342.308.0082	4.203,00		
				300				RV300-C02	342.308.0083	5.947,00		
							RV300-C02 (508)	342.308.0084	8.974,00			

C.3
664

C.4

C.5

C.6



C.7

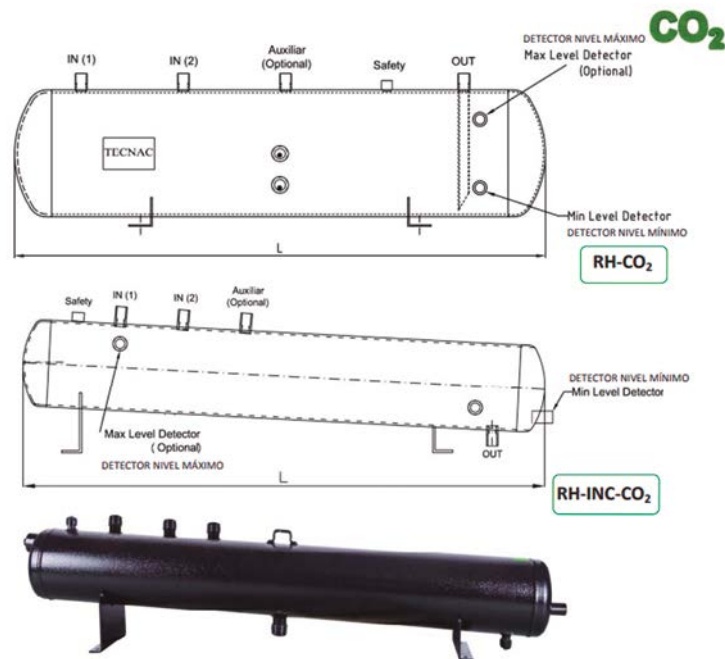
Recipientes Horizontales para CO₂ Subcrítico

45bar -10/100°C.

Dimensiones (mm)					V (L)	Visor	Conex. Segur.	Detec. Nivel Min.	MODELO	CÓDIGO	Precio EUROS																		
Ø	L	IN (1)	IN (2)	OUT																									
159	580	7/8" ODS	-	1/2" ODS	10	1	1/2" NPT	1/2" NPT	RH10-CO2	342.308.0085	980,00																		
219	866		7/8" ODS	7/8" ODS	7/8" ODS	30			2	1/2" NPT	1/2" NPT	RH30-CO2	342.308.0087	1.560,00															
	1310					45						RH45-CO2	342.308.0088	1.773,00															
273	1143					7/8" ODS			7/8" ODS			7/8" ODS	60	3	1/2" NPT	1/2" NPT	RH60-CO2	342.308.0089	1.868,00										
	1335												90				RH90-CO2 (273)	342.308.0090	2.262,00										
355	1058												1 1/8" ODS	1 1/8" ODS			1 1/8" ODS	120	1/2" NPT	1/2" NPT	RH90-CO2 (355)	342.308.0091	2.327,00						
323	1655																	150			RH120-CO2 (323)	342.308.0092	2.662,00						
406	1396																	1 1/8" ODS			1 1/8" ODS	1 1/8" ODS	180	1/2" NPT	1/2" NPT	1/2" NPT	RH120-CO2 (355)	342.308.0093	2.616,00
	1330																						225				RH150-CO2	342.308.0094	3.135,00
	1580																						300				RH180-CO2	342.308.0095	3.413,00
	2100						RH250-CO2	342.308.0096															4.041,00						
	2610										RH300-CO2							342.308.0097			4.507,00								

C.2

C.3
665



C.4

C.5

C.6

C.7

C.1 Recipientes de Líquido

Recipientes Verticales para CO₂ Transcrítico

60 bar -10/80°C

V (L)	Visor	Conex. Segur.	Detec. Nivel Min.	MODELO	CÓDIGO	Precio EUROS
10	1" NPT	1/2" NPT	1/2" NPT	RV10-60bar-TR	342.308.0111	2.156,00
15				RV15-60bar-TR	342.308.0112	2.225,00
30				RV30-60bar-TR	342.308.0113	3.170,00
45				RV45-60bar-TR	342.308.0114	3.362,00
60				RV60-60bar-TR	342.308.0115	3.545,00
90				RV90-60bar-TR (273)	342.308.0116	3.894,00
				RV90-60bar-TR (355)	342.308.0117	4.576,00
120				RV120-60bar-TR	342.308.0118	4.980,00
150				RV150-60bar-TR	342.308.0119	5.729,00
180				RV180-60bar-TR	342.308.0120	6.152,00
225				RV250-60bar-TR	342.308.0121	6.542,00
300				RV300-60bar-TR	342.308.0122	7.303,00

130 bar -10/80°C. 90 bar -40/80°C

V (L)	Visor	Conex. Segur.	Detec. Nivel Min.	MODELO	CÓDIGO	Precio EUROS
10	1" NPT	1/2" NPT	1/2" NPT	RV10-130bar-TR	342.308.0123	2.611,00
15				RV15-130bar-TR	342.308.0124	2.757,00
30				RV30-130bar-TR	342.308.0125	4.988,00
45				RV45-130bar-TR	342.308.0126	5.301,00
60				RV60-130bar-TR	342.308.0127	5.561,00
90				RV90-130bar-TR (273)	342.308.0128	6.144,00
				RV90-130bar-TR (355)	342.308.0129	8.392,00
120				RV120-130bar-TR	342.308.0130	9.156,00
150				RV150-130bar-TR	342.308.0131	9.235,00
180				RV180-130bar-TR	342.308.0132	10.099,00
225				RV250-130bar-TR	342.308.0133	10.698,00
300				RV300-130bar-TR	342.308.0134	12.659,00



Recipientes Especiales

Fabricación a medida de recipientes para las condiciones indicadas en la tabla:

Tubo Ø	Condiciones de Funcionamiento							
101	CO₂ 5bar -10/100°C		CO₂	CO₂	CO₂	CO₂	CO₂	CO₂
127								
139,7	42bar -10/100°C 32bar -10/120°C 20bar -10/120°C 20bar -20/80°C 10bar -40/80°C 15L-2500L	45bar -10/100°C 32bar -10/120°C 20bar -20/80°C 10bar -40/80°C 15L-350L	CO₂	45bar -40/120°C 15L-2500L	60bar -10/80°C 0,8L-2500L	80bar -10/80°C 0,8L-2500L	90bar -10/120°C 60bar -40/80°C 0,8L-2500L	130bar -10/80°C 120bar -10/80°C 90bar -40/80°C 0,8L-2500L
159								
168,3								
219								
273								
323								
406								
508								
610								
813								
914								

El recipiente de aceite debería ser montado encima de los reguladores de nivel de aceite para el suministro de aceite por gravedad. Debido a la alta presión, puede retornar aceite al recipiente.

En un período de tiempo, bastante presión podría afectar desfavorablemente al regulador de nivel del aceite. Para la protección, se instala una línea de ventilación por encima del recipiente de aceite, regresando la baja presión a la línea del acumulador.

Esta línea permite que la presión en el recipiente de aceite sea aproximadamente la misma que en la línea de succión y el cárter.

Recipientes de Aceite para CO₂ Subcrítico

45bar -10/100°C

Vol (L)	Val. ENT/SAL	MODELO	CÓDIGO	Precio EUROS
8	3/8" SAE	RHA-8-45	353.308.0007	602,00
12	3/8" SAE	RHA-12-45	353.308.0008	609,00
16	3/8" SAE	RHA-16-45	353.308.0009	650,00
20	3/8" SAE	RHA-20-45	353.308.0010	984,00
30	3/8" SAE	RHA-30-45	353.308.0011	1.082,00



Recipientes de Aceite para CO₂ Transcrítico

60bar -10/80°C

Vol (L)	Val. ENT/SAL	MODELO	CÓDIGO	Precio EUROS
8	3/8" ODS	RHA-8-60bar	353.308.0012	1.695,00
12	3/8" ODS	RHA-12-60bar	353.308.0013	1.737,00
16	3/8" ODS	RHA-16-60bar	353.308.0014	1.863,00
20	3/8" ODS	RHA-20-60bar	353.308.0015	1.913,00
30	3/8" ODS	RHA-30-60bar	353.308.0016	2.022,00



130bar -10/80°C; 90bar -40/80°C

Vol (L)	Val. ENT/SAL	MODELO	CÓDIGO	Precio EUROS
8	3/8" ODS	RHA-8-130bar	353.308.0017	1.960,00
12	3/8" ODS	RHA-12-130bar	353.308.0018	2.045,00
16	3/8" ODS	RHA-16-130bar	353.308.0019	2.201,00
20	3/8" ODS	RHA-20-130bar	353.308.0020	2.298,00
30	3/8" ODS	RHA-30-130bar	353.308.0021	2.494,00

Todos los modelos incluyen dos visores
Válvula de presión recipiente de aceite no incluido (pedir código A-005269)

Separadores de Aceite

Separadores de Aceite Coalescentes (31 bar -10/120°C - 10 bar -20/100°C)

Kg	Tipo	Va (L)	Vt (L)	kW (T ^o cond. 37,8°C; sobrecal. 5,6°C; subenf. 0°C)		MODELO	CÓDIGO	Precio EUROS
				+4,4°C	-40°C			
18	a	1,5	3	48	7,4	SAC-1 NH3 7/8"	351.308.0113	1.236,00
19	a	1,6	4	87	12,5	SAC-2 NH3 1 1/8"	351.308.0114	1.504,00
19	a	1,6	4	130	19,8	SAC-3 NH3 1 3/8"	351.308.0115	1.511,00
46	b	3,5	13	225	35	SAC-4 NH3 1 5/8"	351.308.0116	2.615,00
46,5	b	3,5	13	310	47	SAC-5 NH3 2 1/8"	351.308.0044	2.830,00
80	b	17,2	50	512	77	SAC-6 NH3 2 5/8"	351.308.0045	5.358,00
81	b	17,2	50	874	132	SAC-7 NH3 3 1/8"	351.308.0046	5.425,00
84	b	22,3	65	880	135	SAC-8 NH3 3 1/8"	351.308.0117	7.110,00



Separadores de Aceite Coalescentes con Recipiente de Aceite (31 bar -10/120°C - 10 bar -20/100°C)

Kg	Tipo	Va (L)	Vr (L)	Vt (L)	kW (T ^o cond. 37,8°C; sobrecal. 5,6°C; subenf. 0°C)		MODELO	CÓDIGO	Precio EUROS
					+4,4°C	-40°C			
15,5	a	1,5	2,5	4	48	7,4	SARC-1 NH3 7/8"	351.308.0118	1.295,00
16,5	b	1,6	2,7	5	87	12,5	SARC-2 NH3 1 1/8"	351.308.0119	1.623,00
16,5	b	1,6	2,7	5	130	19,8	SARC-3 NH3 1 3/8"	351.308.0120	1.644,00
43,5	b	3,5	8	16	225	35	SARC-4 NH3 1 5/8"	351.308.0058	2.708,00
43,5	b	3,5	8	16	310	47	SARC-5 NH3 2 1/8"	351.308.0121	2.834,00
77,5	b	17,2	24	59	512	77	SARC-6 NH3 2 5/8"	351.308.0122	5.432,00
78,5	b	17,2	24	59	874	132	SARC-7 NH3 3 1/8"	351.308.0123	5.476,00
81	b	22,3	30	74	880	135	SARC-8 NH3 3 1/8"	351.308.0057	7.064,00



Va= Volumen de aceite ; Vr= Volumen recipiente; Vt= Volumen total

Separadores de Aceite Coalescentes para Compresores de Tornillo (31 bar -10/120°C)

Kg	Número máximo compres.	Número Resisten. eléctricas	Entrada refriger.	Salida refriger.	Válvula segurid.	Salida de aceite	Llenado de aceite	Modelo	CÓDIGO	Precio EUROS			
95	3	2	1/2" NPT	DN65	1/2" NPT	Adaptador 1 3/4" x 1 3/8" ODS (DN32)	1 1/4" x 7/8" ODS (DN20)	SAPC-40L-NH3	351.308.0130	10.421,00			
220	6	3	DN100	DN100	2 x 1/2" NPT	Adaptador 2 1/4" x 1 5/8" ODS (DN40)		SAPC-90L-NH3	351.308.0131	16.053,00			
321						Adaptador 2 1/4" x 2 1/8" ODS (DN50)		SAPC-140L-NH3	351.308.0132	21.863,00			
505						4		DN125	DN125	Conexión 3 1/8" ODS (DN80)	SAPC-250L-NH3	351.308.0133	31.059,00
605											SAPC-320L-NH3	351.308.0134	33.917,00

Todos los modelos incluyen:

Descripción	CÓDIGO	Precio EUROS
Termostato de aceite A-005071	351.308.0135	237,00
Resistencia aceite (140W) A-005074	351.308.0136	288,00
Detector de nivel de aceite electrónico A-005256	351.308.0137	598,00



Repuestos

Repuesto de Filtro Coalescente			
Modelo Filtro	Modelo Separador	CÓDIGO	Precio EUROS
55 x 155	SAC-1 / SARC-1 NH3 7/8"	351.308.0124	638,00
55 x 253	SAC-2 / SARC-2 NH3 1 1/8"	351.308.0125	680,00
	SAC-3 / SARC-3 NH3 1 3/8"		
120 x 333	SAC-4 / SARC-4 NH3 1 5/8"	351.308.0060	957,00
	SAC-5 / SARC-5 NH3 2 1/8"		
175 x 462	SAC-6 / SARC-6 NH3 2 5/8"	351.308.0126	1.739,00
	SAC-7 / SARC-7 NH3 3 1/8"		
175 x 680	SAC-8 / SARC-8 NH3 3 1/8"	351.308.0059	2.852,00



Repuesto de Boya		
Descripción	CÓDIGO	Precio EUROS
Boya con junta	351.308.0129	271,00

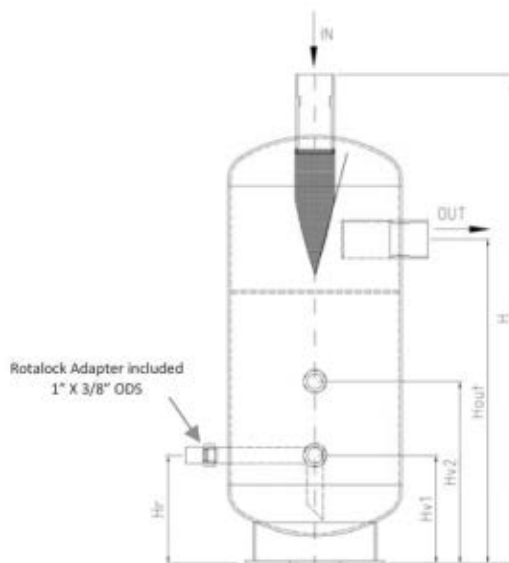
Repuesto de Junta de Brida		
Modelo Junta	CÓDIGO	Precio EUROS
Junta SAC 1-2-3 (102)	351.308.0127	29,20
Junta SAC 4-5 (159)	351.308.0048	101,00
Junta SAC 6-7 (273)	351.308.0128	37,70

Separador de Aceite de Alta Presión (32bar -20/100°C) NH3

	Kg	V(L)				Dimensiones (mm)						MODELO	CÓDIGO	Precio EUROS
		Va	Vt	Vv1	Vv2	Ø	Hout	Hr	Hv1	Hv2	H			
CAT. II	3,5	9	0,9	2,1	2,1	159	426	68	64	122	546	SAV-3,5 NH3 7/8"	351.308.0138	750,00
												SAV-3,5 NH3 1 1/8"	351.308.0139	776,00
												SAV-3,5 NH3 1 3/8"	351.308.0140	798,00
CAT. II	9,5	17	2,9	5,6	5,6	193	584	121	155	255	732	SAV-9,5 NH3 1 3/8"	351.308.0141	1.291,00
												SAV-9,5 NH3 1 5/8"	351.308.0142	1.372,00
												SAV-9,5 NH3 2 1/8"	351.308.0143	1.421,00
CAT. III	20	31	5,5	12	12	273	512	170	170	288	773	SAV-20NH3 2 1/8"	351.308.0144	1.911,00
												SAV-20 NH3 2 5/8"	351.308.0145	2.012,00
												SAV-20 NH3 3 1/8"	351.308.0146	2.054,00

Todos los modelos incluyen adaptador rotalock 1" x 3/8" ODS en la conexión de salida de aceite

Va: Volumen del separador de aceite - Vr: Volumen del recipiente Vt: Volumen total (separador + recipiente)



C.1 Aceite primarios / Aceite combinados

Separadores de Aceite Primarios para Compresores de Tornillo (32bar -20/100°C) NH3

Caudal Máximo de Aspiración (m³/h)			V(L)		Nº máx. compr.	Nº Resist. eléc.	Entr. refriger.	Salida refriger.	Salida aceite	Vál. segur.	Llen. aceite	MODELO	CÓDIGO	Precio EUROS
Alta Temp.	Media Temp.	Baja Temp.	Vt	Va										
155	230	298	40	18	2	1	DN50	Adap. 1 3/4" x 1 5/8"	Adap. 1 3/4" x 1 1/8" ODS (DN25)	1/2" NPT	1 1/4" x 7/8" ODS (DN20)	SAP-18L NH3	351.308.0040	3.226,00
318	438	660	80	40	3	2	DN65	DN65	Adap. 1 3/4" x 1 3/8" ODS (DN32)			SAP-40L NH3	351.308.0041	4.544,00
640	899	1319	228	90	6	3	DN100	DN100	Adap. 2 1/4" x 1 5/8" ODS (DN40)	2 x 1/2" NPT	1 1/4" x 7/8" ODS (DN20)	SAP-90L NH3	351.308.0042	7.441,00
959	1317	1319	285	140					Adap. 2 1/4" x 2 1/8" ODS (DN50)			SAP-140L NH3	351.308.0043	11.986,00
1452	2050	2498	655	250	4	DN125	DN125	Conx. 3 1/8" ODS (DN80)				SAP-250L NH3	351.308.0147	19.530,00
1452	2050	2498	655	250								SAP-250L (813) NH3	351.308.0148	20.835,00
			900	320								SAP-320L NH3	351.308.0149	22.569,00

Todos los modelos incluyen: Termostato de aceite, resistencia y detector de nivel de aceite electrónico



C.4 Opcionalmente Válvulas de Seguridad montadas

Va: Volumen del separador de aceite - Vr: Volumen del recipiente Vt: Volumen total (separador + recipiente)

Separadores de Aceite Combinados (32bar -20/100°C) NH3

Caudal Máximo de Aspiración (m³/h)			Entr. refriger.	Salida refriger.	Salida de aceite (2ª etapa) + Vortex	Salida de aceite (3ª etapa)	Entrada aceite	Term.	Detec. nivel de aceite electró.	Válv. de serv.	Vál. seg.	MODELO	CÓDIGO	Precio EUROS
Alta Temp.	Media Temp.	Baja Temp.												
640	899	1319	DN100 (Ø114,3)	DN100 (Ø114,3)	Rotalock 1 3/4" + Vortex	Termosifón + 1/4" NPT	1/2" NPT	3/4" NPT	Rotalock 1" 3/4	1/4" NPT	1/2" NPT	SACH 333L NH3	351.308.0150	22.452,00
959	1317	1790										SACH 385L NH3	351.308.0151	27.486,00
1452	2050	2498	DN125 (Ø139,7)	DN125 (Ø139,7)	Rotalock 1 3/4" + Vortex	Termosifón + 1/4" NPT	1/2" NPT	3/4" NPT	Rotalock 1" 3/4	1/4" NPT	1/2" NPT	SACH 655L NH3	351.308.0152	35.735,00
1899	2245	2605										SACH 900L NH3	351.308.0153	43.521,00
2481	2587	2855										SACH 1450L NH3	351.308.0154	49.483,00
2900	2940	3117										SACH 2024L NH3	351.308.0155	63.680,00

Todos los modelos incluyen: Termostato de aceite, resistencia de aceite (140w) y detector de nivel de aceite electrónico



C.2

C.3
670

C.4

C.5

C.6

C.7



REGULADORES

Estandar

Tipo Regul.	Indicación nivel aceite	Ecuador	Presión dif. aceite (bar)	Máx presión de trabajo	MODELO	CÓDIGO	Precio EUROS
Fijo	1/2	NO	0,35 a 2,1 bar	31bar	S-9510	352.304.0001	279,00
		SI	5 a 30 lb		S-9510 E	352.304.0002	302,00
Ajustable	1/4 a 5/8	NO	0,35 a 6,2 bar		S-9530	352.304.0003	388,00
		SI	5 a 90 lb		S-9530 E	352.304.0004	427,00



- S-9110 / S-9120/ S-9211A sustituidos por S-9510.
- S-9130 / S-9119A sustituidos por S-9530.
- Fijación: 3 tornillos 1 7/8" BC y 4 tornillos 50 mm, BC.

Adaptadores Estandar

Descripción	MODELO	CÓDIGO	Precio EUROS
Bitzer Octagón	3-033-262	352.304.0006	160,00



Control de Nivel de Líquido de Refrigerante

Descripción	MODELO	CÓDIGO	Precio EUROS
Refrigerantes CFC HCFC. HFC y Amoniaco, Conex.1/2" NPT, Presión 32 Bar Tensión 208/240 50/60Hz con Led	INT-276 L	352.304.0011	339,00



Regulador de Nivel de Aceite Electrónico	MODELO	CÓDIGO	Precio EUROS
Control de nivel regulado a medio visor a través de un sensor óptico. / Protección: IP65. Tensión alimentación: 230 V. 50/60 Hz Presión dif.máx admisible 1 a 25 bar Aplic. Compr. Universal 3 ó 4 tornillos	INT-280	352.304.0012	549,00



Adaptadores para Regulador Nivel de Aceite Electrónico	CÓDIGO	Precio EUROS
1-1/8"-18 UNEF	352.304.0014	84,00
3/4"-14 NPT	352.304.0016	84,00
1-3/4"-12 UNF	352.304.0018	102,00

Controles

C.1



Control de Nivel de Líquido Electrónico CO₂/R744

Descripción	Voltaje (V)	Referencia Kriwan	MODELO	CÓDIGO	Precio EUROS
Sensor de nivel de líquido electrónico (cable 2m.)	230V	52S476S66	INT 276 LN	352.304.0033	358,00

C.2



Control de Nivel de Aceite Electrónico

Descripción	Voltaje (V)	Referencia Kriwan	MODELO	CÓDIGO	Precio EUROS
Sensor de nivel de aceite electrónico (cable 1m.)	230V	52S476S62	INT 276 LC+	352.304.0034	353,00

C.3
672



Control de Nivel de Aceite Electrónico CO₂/R744

Descripción	Voltaje (V)	Ø Conexión con el recipiente	Medio	Referencia Emerson	MODELO	CÓDIGO	Precio EUROS
Sensor electrónico de bajo nivel de aceite	24V AC	1/2"	CO ₂ - Aceite	805483	LW5X-L120	352.302.0015	340,00
Sensor electrónico de alto nivel de aceite				805484	LW5X-H120	352.302.0016	340,00
Sensor electrónico de bajo nivel de aceite		> 1/2"		805480	LW5-L120	352.302.0017	350,00
Sensor electrónico de alto nivel de aceite				805481	LW5-H120	352.302.0018	350,00

C.4

Máxima presión de trabajo 130bar.

Adaptadores para conexión a roscar

Descripción	Ref. Emerson	MODELO	CÓDIGO	Precio EUROS
Adaptador 1/2"-14 NPTF	805257	LW0-1/2 CO2	352.302.0019	82,00
Adaptador 3/4"-14 NPTF	805254	LW0-CCA CO2	352.302.0020	85,90

C.5

Cable y conector para salida de señal digital

Descripción	Ref. Emerson	MODELO	CÓDIGO	Precio EUROS
Conector con cable de 3 metros	805141	OM3-N30	352.302.0011	16,00
Conector con cable de 6 metros	805142	OM3-N60	352.302.0021	23,00
Conector con cable de 10 metros	805146	OM3-N100	352.302.0022	34,00

C.6

Cable y conector para alimentación eléctrica a 24V AC

Descripción	Referencia Emerson	MODELO	CÓDIGO	Precio EUROS
Conector con cable de 3 metros	805500	LW-24V-3	352.302.0023	16,20
Conector con cable de 6 metros	805500	LW-24V-6	352.302.0024	21,60
Conector con cable de 10 metros	805500	LW-24V-10	352.302.0025	28,20
Transformador 230VAC a 24VAC, 60VA	804421	ECT-623	352.302.0012	46,90



C.7

REGULADORES

Novedad

Regulador de nivel de aceite CO2 OM5 (Transcrítico)

Presión max. Trabajo : 130 ba.

Bobina ESC-W de gran potencia para alcanzar alta presión diferencial MOPD de 100 bar.

Unidades base suministradas sin adaptador ni bobina

Presión Max. Trabajo	Retarde de tiempo de alarma	Código ALCO	MODELO	CÓDIGO	Precio EUROS
130 bar	20s	805230	OM5-020	352.302.0026	578,00
	120S	805231	OM5-120	352.302.0027	346,00



Adaptadores de bridas

Descripción	Código ALCO	MODELO	CÓDIGO	Precio EUROS
Adaptador de brida de 3/4 agujeros	805337	OM0-CUA CO2	352.302.0028	95,00
Adaptador de brida de 3 agujeros	805341	OM0-CCC CO2	352.302.0043	95,00
Adaptador de brida de 6/6 agujeros	805049	OM0-CUD CO2	352.302.0044	95,00
Adaptador roscar 1 1/8"-18 UNF	805338	OM0-CBB CO2	352.302.0029	95,00
Adaptador roscar 3/4"-14 NPTF	805339	OM0-CCA CO2	352.302.0045	77,00
Adaptador roscar 1 1/8"-12 UNF	805340	OM0-CCB CO2	352.302.0046	95,00
Adaptador rotalock 1 3/4"-12UNF	805342	OM0-CCD CO2	352.302.0047	79,00
Adaptador rotalock 1 1/4"-12UNF	805343	OM0-CCE CO2	352.302.0048	107,00

Cables de relé de alarma

Descripción	Código ALCO	MODELO	CÓDIGO	Precio EUROS
Conexión a relé de 3 m	805141	OM3-N30	352.302.0011	16,00
Conexión a relé de 6 m	805142	OM3-N60	352.302.0021	23,00
Conexión a relé de 10 m	805146	OM3-N100	352.302.0022	34,00



Bobina 24V / Cable de alimentación y solenoide

Descripción	Código ALCO	MODELO	CÓDIGO	Precio EUROS
Bobina 50Hz, 38VA	801028	ESC-W24VAC	302.302.0036	46,00
Cable alimentación y solenoide 24, 3m	805151	OM3-P30	352.302.0009	32,00
Cable alimentación y solenoide 24, 6m	805152	OM3-P60	352.302.0035	37,00
Cable alimentación y solenoide 24, 10m	805153	OM3-P100	352.302.0036	48,00



Bobina 230V / Conjunto cable con módulo

Descripción	Código ALCO	MODELO	CÓDIGO	Precio EUROS
Bobina 50Hz, 38VA	801029	ESC-W230VAC	302.302.0038	54,00
Conjunto cable 3 m y módulo 230V	805163	OM-230V-3	352.302.0010	50,00
Conjunto cable 6 m y módulo 230V	805164	OM-230V-6	352.302.0039	70,00



C.1 Sistema de Aceite

REGULADOR ELECTRÓNICO TRAXOIL OM3

Características	MODELO	CÓDIGO	Precio EUROS
Regulador Nivel Base	OM3-020 (805133)	352.302.0005	393,00

Acoplamiento para OM3-020

Compresores Copeland D2,D3,D4,D6,D9,2D,3D,4D,6D,4M y 6M	OM0-CUA (805037)	352.302.0006	78,70
Compresores Copeland DK, DL, KM, KL, KJ, KS, LE, LF, LJ, LL y LS	OM0-CCB (805040)	352.302.0007	78,70
Compresores Copeland D8D,D8S y 8D (excepto D8SJ/D8SK, 1 visor aceite)	OM0-CCC (805041)	352.302.0008	78,70
Compresores Copeland ZR90 a ZR19, ZR250 a ZR380 y ZP235 a ZP385	OM0-CCD (805042)	352.302.0003	88,90

Bobinas para OM3-020

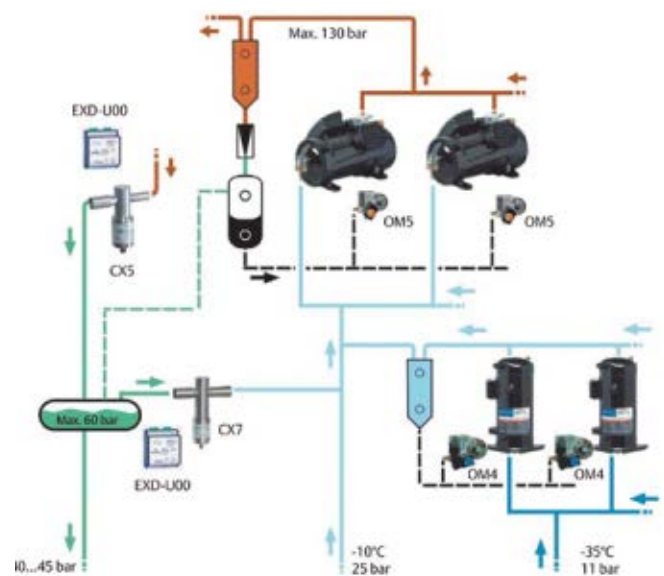
Bobina Solenoide 24V 50-60Hz 17VA	ASC24 VAC (801079)	302.302.0007	41,50
Bobina Solenoide 230V 50-60Hz 17VA	ASC230 VAC (801077)	302.302.0004	41,50

Cables Alimentación

Cable alimentación y solenoide 24V 3 metros (necesario transformador)	OM3-P30 (805151)	352.302.0009	32,00
Cable alimentación y solenoide 230V 3 metros.	OM-230V-3 (805163)	352.302.0010	50,00
Cable relé 3 metros. Temp. Ambiente -25°C / +80°C	OM3-N30 (805141)	352.302.0011	16,00
Transformador alimentación 230 V VAC/50VA	ECT-623 (804421)	352.302.0012	46,90



Flexibility At A Glance



Consultar Precio y Disponibilidad

Reguladores de Nivel de Aceite Electrónicos



Regulador de Nivel de Aceite Electrónico IntelOil

Voltaje	Prueba de presión	Presión de rotura	Máxima presión de trabajo	Máxima presión de trabajo diferencial	MODELO	CÓDIGO	Precio EUROS
24V/AC	66 bar	180 bar	60 bar	40 bar	HOC1-24-3	352.304.0042	468,00
230V/AC					HOC1-230-3	352.304.0043	481,00
24V/AC	132 bar	360 bar	120 bar	80 bar	HOC2H-24-3	352.304.0044	501,00
230V/AC					HOC2H-230-3	352.304.0045	515,00
					100 bar	HOC3H-230-3	352.304.0046

Regulador de nivel de aceite electrónico para su aplicación en sistemas de Alta y Baja presión. Diseñados para su montaje en compresores Alternativos y Scroll, aprobados para refrigerantes HCFC, HFC, HFO y CO2 y sus aceites asociados. Protección IP 65 (EN 60529). Alarma bajo nivel. Conexión entrada aceite 1/4 M SAE, conexión a compresor brida y adaptador 3/4" NPT (ver tabla)



Adaptadores IntelOil

Modelo Compresor	Tipo de montaje	MODELO	CÓDIGO	Precio EUROS
Multi-Adaptador	Brida combinada de 3 y 4 tornillos con junta tórica	H12070	352.304.0047	46,50
Bitzer / Bock / Copeland	Rosca UNEF 1 1/8"-18 con junta tórica	H12071	352.304.0048	43,50
Dorin	Rosca UNEF 1 1/8"-18 con junta de aluminio	H12072	352.304.0049	45,50
Copeland Scroll	3/4"-14 NPTF	H12073	352.304.0050	43,50
Copeland Scroll	1 3/4"-12 U rosca rotalock con junta de teflón	H12074	352.304.0051	45,50
Copeland Scroll	1 1/4"-12 UNF rosca rotalock con junta de teflón	H12075	352.304.0052	92,20
Danfoss / Maneurop	1 1/8"-18 UNEF rosca con junta tórica y anillo adaptador	H12076	352.304.0053	53,50
Bock	1 1/8"-18 UNEF rosca con junta tórica, longitud extendida	H12077	352.304.0054	50,30
Dorin	6/6 montaje en orificio	H12078	352.304.0055	46,70
N/A	1/2"-14 NPTF	H12079	352.304.0056	47,60

TECNAC

Regulador Nivel Aceite para CO2 / R744

Tensión	Presión máxima (bar)	MODELO	CÓDIGO	Precio EUROS
230V	80	TK3-80	352.350.0005	700,00
24V			352.350.0006	
230V	120	TK3-120	352.350.0007	829,00
24V			352.350.0008	

Regulador Nivel Aceite CFC-HCFC-HFC

Tensión	Presión máxima (bar)	MODELO	CÓDIGO	Precio EUROS
230V	46	TK3-46	352.350.0002	347,00
24V			352.350.0003	

Adaptadores para Reguladores

MODELO	CÓDIGO	Precio EUROS
TK-3 ADAPTER 1-1/8" 18UNEF	352.350.0009	53,50
TK-3 ADAPTER 3/4" NPT	352.350.0010	53,50
TK-3 ADAPTER FLANGE 3/4/6 holes (also as spacer 50mm)	352.350.0004	71,80
TK-3 ADAPTER 1" GAS	352.350.0011	173,00
TK-3 ADAPTER ROTALOCK 1-3/4"-12 UNF	352.350.0001	105,00
TK-3 ADAPTER M-36 X 1,5	352.350.0012	171,00
TK-3 ADAPTER ROTALOCK 1-1/4" -12UNF	352.350.0013	100,00
TK-3 ADAPTER FLANGE 3/4/6 holes (also as spacer 22mm)	352.350.0014	100,00



C.1 **Sistemas de Aceite**



Recipiente Aceite

Capac. Máx. (L)	Conexión Válvula Entr Sal Roscar	Dimensiones								MODELO	CÓDIGO	Precio EUROS
		Ø	A	B	C	D	E	H	L			
8	3/8"	159	240	120	436	80	120	215	480	RHA-8	353.308.0001	305,00
12		159	350	183	671	80	120	215	715	RHA-12	353.308.0002	353,00
16		159	290	290	826	80	120	215	870	RHA-16	353.308.0003	415,00
20		219	300	152	350	100	250	268	605	RHA-20	353.308.0005	573,00
30		219	300	158	359	100	250	352	616	RHA-30	353.308.0004	749,00

Todos los modelos incluyen dos visores de Ø 1", incluyen válvulas Rotalock.



C.3
676



Recipiente Aceite

Capac. Máx. (L)	Dimensiones mm.		Conexión Roscar	MODELO	CÓDIGO	Precio EUROS
	Diámetro	Altura				
15,1	152,4	964	3/8" SAE	S-9108	353.304.0001	675,00
11,4	152,4	735	3/8" SAE	S-9108U	342.304.0001	654,00
7,6	152,4	507	3/8" SAE	S-9109	353.304.0002	501,00



C.4

Válvula Servicio Control Nivel Aceite

Características	Conexión Roscar	MODELO	CÓDIGO	Precio EUROS
Aísla el control de nivel para revisar filtros, cargar aceite, etc.	3/8" SAE	S-9106 V	306.304.0009	87,00



C.5

Válvula Presión Recipiente

Características	Conexión Roscar	MODELO	CÓDIGO	Precio EUROS
Mantiene CINCO libras de presión diferencial en recipiente por encima de la presión del cárter.	3/8" SAE H/M	S-9104	307.304.0001	65,40
Mantiene VEINTE libras de presión diferencial en recipiente por encima de la presión del cárter.	3/8" SAE H/M	S-9104H	307.304.0003	



C.6

Filtro Línea Aceite

Características	Conexión Roscar	MODELO	CÓDIGO	Precio EUROS
Filtro para líneas de aceite.	3/8" SAE	S-9105	350.304.0001	67,70



ODS: Conexiones de diámetros de tubos de cobre.

C.7

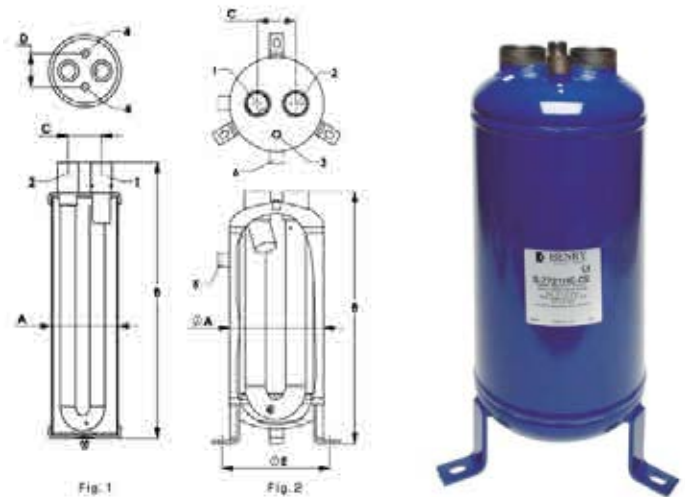
Acumuladores de Aspiración Verticales.

Capacidad Almacenaje Refrig.(kg a -18°C)			Cap.	Capacidades Recomendadas (kW) Temperatura de Evaporación (°C)						Conex. ODS	Conex. HE ODS	MODELO	CÓDIGO	Precio EUROS	
R-134a	R-22	R-404A		R-134a		R-22		R-404A/R-507							
				-40°C	+5°C	-40°C	+5°C	-40°C	+5°C						
2,0	1,9	1,7	Max.	0,60	1,62	0,70	3,20	0,60	3,13	1/2"	-	S-7044	361.304.0001	157,00	
			Min.	0,14	0,32	0,21	0,50	0,18	0,46						
			Max.	0,63	3,24	1,30	6,37	1,13	6,26	5/8"	3/8"	S-7045	361.304.0002	161,00	
			Min.	0,28	0,67	0,42	0,91	0,35	0,91			S-7045HE	361.304.0003	268,00	
			Max.	0,84	4,50	1,83	8,83	1,55	8,65	3/4"		S-7046	361.304.0004	161,00	
			Min.	0,39	0,88	0,56	1,23	0,49	1,27			S-7046HE	361.304.0005	279,00	
Max.	1,41	7,70	3,02	14,88	2,57	14,91	7/8"	1/2"	S-7057	361.304.0006		203,00			
Min.	0,60	1,30	0,88	1,79	0,74	1,76			S-7057HE	361.304.0007		309,00			
5,8	5,4	4,9	Max.	2,88	16,25	6,12	31,97	5,21	31,37	1 1/8"	5/8"	S-7061	361.304.0008	242,00	
			Min.	0,98	2,15	1,44	2,99	1,23	2,92			S-7061HE	361.304.0009	444,00	
9,9	9,1	8,3	Max.	4,17	27,82	10,02	54,87	8,55	53,81	1 3/8"		3/4"	S-7063	361.304.0010	305,00
			Min.	2,00	4,40	2,92	6,08	2,50	5,98				S-7063HE	361.304.0011	658,00
			Max.	8,23	49,24	17,51	96,72	14,95	94,96	1 5/8"			S-7065	361.304.0012	426,00
			Min.	3,52	7,56	5,13	10,48	4,40	10,27				S-7065HE	361.304.0013	782,00
14,8	13,6	12,3	Max.	17,50	109,03	42,20	203,99	35,17	200,47	2 1/8"	-	S-7721	361.304.0014	1.136,00	
			Min.	7,03	14,07	10,55	21,10	8,79	21,10						

- Para capacidades mayores CONSULTAR.
- Conexiones intercambiador de calor (sólo Modelo HE).
- Condiciones de trabajo: presión 31 bar, Tª. 100°C (Modelos S-70xx excepto HE).
- Para capacidades mayores CONSULTAR.

Dimensiones

MODELO	Dimensiones mm.				Peso Kg	Figura	
	Ø A	B	C	D			
S-7044	102	264	48	-	2,5	1	
S-7045			48	-			
S-7045HE		64	64				
S-7046		270	48	-			
S-7046HE			64	64			
S-7057		127	330	57			-
S-7057HE	70			-			
S-7061	152	381	-	-	8		
S-7061HE			73	-			
S-7063		630	76	-	-		12
S-7063HE				73	-		
S-7065				-	-		
S-7065HE				73	-		
S-7721	219	588	89	-	22	2	



- 1 ENTRADA
- 2 SALIDA
- 3 CONEXIÓN 1/4" NPT H
- 4 CONEXIONES INTERCAMBIADOR DE CALOR (SOLO MOD.HE)
- 5 CONEXIÓN PARA INTERRUPTOR DE NIVEL 1" NPT H

C.1 Acumulador de Aspiración

Acumuladores de Aspiración Verticales.

Tª Evap. °C	Capacidades Recomendadas (kW) Temperatura de Evaporación (°C)						Conex. ODS	Conex. HE ODS	MODELO	CÓDIGO	Precio EUROS
	R-134a		R-22		R-404A/R-507						
	Max.	Min.	Max.	Min.	Max.	Min.					
+4,4 °C	2,60	0,70	3,10	0,9	2,9	0,70	5/8"	-	DAL-010A	361.308.0001	98,00
-28,9 °C	1,10	0,30	2,10	0,50	1,80	0,50	5/8"	-	DAL-010S	361.308.0002	
+4,4 °C	5,20	0,70	6,30	0,90	5,20	7,00	5/8"	-	DAL-011A	361.308.0003	115,00
-28,9 °C							5/8"	3/8"	DALH-011A	361.308.0004	217,00
+4,4 °C	2,10	0,30	4,10	5,00	4,10	0,50	3/4"	-	DAL-011F	361.308.0005	115,00
-28,9 °C							3/4"	3/8"	DALH-011F	361.308.0006	224,00
+4,4 °C	7,00	0,70	8,40	0,90	8,20	0,70	3/4"	-	DAL-012A	361.308.0007	130,00
-28,9 °C	2,90	0,30	5,60	0,50	5,50	0,50	5/8"	-	DAL-012B	361.308.0008	137,00
+4,4 °C	8,70	0,90	10,50	1,50	10,20	0,70	3/4"	-	DAL-013A	361.308.0009	131,00
-28,9 °C	3,60	0,60	6,90	0,90	6,90	0,50					
+4,4 °C	7,90	0,90	9,40	1,50	9,30	0,70	3/4"	-	DAL-014A	361.308.0010	133,00
-28,9 °C	3,20	0,60	6,30	0,90	6,10	0,50					
+4,4 °C	11,00	0,90	13,20	1,50	12,80	1,20	1 1/8"	-	DAL-017S	361.308.0012	182,00
-28,9 °C	4,50	0,60	7,40	0,90	7,10	0,80					
+4,4 °C	12,60	0,90	15,10	1,50	14,70	1,20	7/8"	-	DAL-017A	361.308.0013	160,00
-28,9 °C							7/8"	1/2"	DALH-017A	361.308.0014	309,00
+4,4 °C	12,40	0,90	14,80	1,50	14,60	1,20	1 1/8"	-	DAL-018A	361.308.0015	179,00
-28,9 °C	5,10	0,60	7,20	0,90	7,20	0,90					
+4,4 °C	15,10	1,40	18,60	1,50	18,20	1,20	1 1/8"	-	DAL-019A	361.308.0016	184,00
-28,9 °C	6,40	0,70	12,40	0,90	12,10	0,90					
+4,4 °C	21,40	1,40	24,80	1,50	24,20	1,20	1 3/8"	-	DAL-021A	361.308.0017	197,00
-28,9 °C	8,80	0,70	17,00	0,90	16,70	0,90	1 1/8"	-	DAL-021B	361.308.0018	214,00
+4,4 °C	27,30	1,340	31,20	1,50	30,80	1,20	1 3/8"	-	DAL-022A	361.308.0019	244,00
-28,9 °C							1 3/8"	5/8"	DALH-022A	361.308.0020	467,00
+4,4 °C							1 5/8"	-	DAL-022B	361.308.0021	248,00
-28,9 °C	11,20	0,70	21,60	0,90	21,40	0,90	1 5/8"	-	DALH-022B	361.308.0022	476,00
+4,4 °C	36,00	1,40	40,50	1,50	40,10	1,20	1 3/8"	-	DAL-023A	361.308.0023	276,00
-28,9 °C	14,80	0,70	28,90	0,90	28,30	0,90	1 5/8"	-	DAL-023B	361.308.0024	293,00
+4,4 °C	42,00	1,40	47,30	1,60	46,30	1,40	1 3/8"	-	DAL-024A	361.308.0025	313,00
-28,9 °C	17,30	0,70	33,70	1,00	33,20	0,90					
-7 °C	70,60	-	140,00	19,40	133,80	17,40	2 1/8"	-	DAL-150A	361.308.0026	950,00
-28,9 °C	26,50	8,70	63,20	14,00	56,10	12,10					
-7 °C	113,00	19,20	214,70	29,60	203,80	28,00	2 1/8"	-	DAL-200A	361.308.0027	1.060,00
-28,9 °C	40,20	12,20	98,40	22,70	88,10	21,00					
-7 °C	215,00	29,60	112,80	19,20	203,80	28,00	2 5/8"	-	DAL-210A	361.308.0028	1.100,00
-28,9 °C	98,40	22,70	44,20	12,10	88,10	21,00					
-7 °C	324,00	45,40	196,00	32,10	307,20	43,40	2 5/8"	-	DAL-340A	361.308.0029	1.497,00
-28,9 °C	141,00	33,20	84,40	22,80	124,70	29,40					
-7 °C	196,00	32,10	323,60	45,40	307,20	43,40	3 1/8"	-	DAL-350A	361.308.0030	1.538,00
-28,9 °C	84,40	22,80	140,60	33,20	124,70	29,40					
-7 °C	196,00	32,10	323,60	45,40	307,20	43,40	3 5/8"	-	DAL-350Y	361.308.0031	1.612,00
-28,9 °C	84,40	22,80	140,60	33,20	124,70	29,40					
-7 °C	257,00	88,20	506,00	122,00	502,70	112,80	4 1/8"	-	DAL-500A	361.308.0032	2.270,00
-28,9 °C	105,00	58,60	210,30	84,80	200,70	115,20					
-7 °C	259,00	88,60	509,60	124,00	502,60	112,40	4 1/8"	-	DAL-1000A	361.308.0033	3.492,00
-28,9 °C	107,00	59,40	210,90	86,80	200,30	45,80					



C.2

C.3
678

C.4

C.5

C.6

C.7

Acumuladores de Aspiración Verticales.

Dimensiones

MODELO	Dimensiones mm.					Cap. alm. Ltr.	
	Ø A	H	L	E	Fijación		
DAL-010A	101,6	155	125	45	M-8	0,75	
DAL-010S		175	145			0,87	
DAL / H-011A		266	236			1,5	
DAL / H-011F		266	236			1,5	
DAL-012A		340	310			2	
DAL-012B		340	310			2	
DAL-013A		425	385			2,5	
DAL-014A	127	287	247	80	M-8	2,5	
DAL-016A		333	293			3	
DAL-017S		393	353			3,5	
DAL / H-017A		428	388			4	
DAL-018A	159	286	246	90	M-10	4	
DAL-019A		344	304			5	
DAL-021B		461	423			7,2	
DAL / H-022A		561	523			9	
DAL / H-022B		561	523			9	
DAL-023A		726	688			12	
DAL-023B		726	688			12	
DAL-024A	180	646	580	100	4xØ11	14	
DAL-150A	219	542	354	160		15	
DAL-200A	273	490	300	215	4xØ13	20	
DAL-210A							20
DAL-340A		705	495			35	
DAL-350A		708	500			35	
DAL-350Y		762	480			35	
DAL-500A		323	758			522	265
DAL-1000A	1300		1077	100			

- Acumuladores fabricados según directiva 97/23CE con placa de características y certificado PED
- Los modelos con DALH con intercambiador de calor
- Todos los modelos disponibles para R-410A

Condiciones de funcionamiento

	Presión (bar)	Tª min. / Tªmáx. (° C)	Presión (bar)	Tª min. / Tªmáx. (° C)
Hasta 14 L.	20	-40 / 80	28	-20 / 100
Desde 15 L.	20	-40 / 100	32	-10 / 60



C.2

C.3
679

C.4

C.5

C.6

C.7

C.1 Silenciadores de Descarga



Silenciadores de Descarga

Dimensiones mm.		Conexión	MODELO	CÓDIGO	Precio EUROS
Diámetro	Longitud				
76	197	1/2"	S-6304	370.304.0001	98,20
102	172	5/8"	S-6405	370.304.0002	147,00
	178	7/8"	S-6407	370.304.0003	151,00
	337	1 1/8"	S-6411	370.304.0004	159,00
	349	1 3/8"	S-6413	370.304.0005	179,00
	464	1 5/8"	S-6415	370.304.0006	230,00
152	533	2 1/8"	S-6621	370.304.0007	602,00



TECNAC

Silenciadores de Descarga

Dimensiones mm.		Conexión	MODELO	CÓDIGO	Precio EUROS
Diámetro	Longitud				
48,3	160	3/8"	SDS-500	370.308.0001	37,70
		1/2"	SDS-600	370.308.0002	42,70
		5/8"	SDS-700	370.308.0003	



Silenciadores de Descarga para CO₂

Dimensiones (mm)		ODS	MODELO	CÓDIGO	Precio EUROS
L	D				
140	76,2	3/8"	SDS-500-130bar	353.308.0001	305,00
145	76,2	1/2"	SDS-600-130bar	353.308.0002	353,00
148	76,2	5/8"	SDS-700-130bar	353.308.0003	415,00
271	76,2	7/8"	SDS-900-130bar	353.308.0004	749,00

Presión de servicio: 130 bar



C.2

C.3
680

C.4

C.5

C.6

C.7

Antivibradores

C.1

Antivibradores Flexibles

Conexiones ODS	Long (mm)	Presión max. Kg/cm	MODELO	CÓDIGO	Precio EUROS
1/4"	230	44,8	UFI-2	371.350.0001	23,20
3/8"	230	44,8	UFI-3	371.350.0002	24,30
1/2"	230	44,8	UFI-4	371.350.0003	28,20
5/8"	255	44,8	UFI-5	371.350.0004	31,70
3/4"	255	44,8	UFI-6	371.350.0005	36,60
7/8"	290	44,8	UFI-8	371.350.0006	44,80
1-1/8"	330	41,3	UFI-9	371.350.0007	56,40
1-3/8"	375	37,9	UFI-10	371.350.0008	79,40
1-5/8"	430	35	UFI-11	371.350.0009	105,10
2-1/8"	510	27,5	UFI-82	371.350.0010	142,80
2-5/8"	690	24	UFI-83	371.350.0011	290,70

Aplicación: Líneas de aspiración, descarga y líquido. Características: Unión metálica flexible en acero inoxidable AISI 321 con trenzado en inox. AISI 304, con conexiones en cobre soldadura TIG por fusión de materiales, lo que hace, que no sea necesario enfriar en el proceso de soldadura.

Presión nominal: 25 bar
 Temp. mim. de trabajo: -100° C
 Temp. max. de trabajo: +250° C
 ODS: conexiones de diámetros de tubo de cobre.

C.2



Antivibradores Flexibles

Conexiones ODS	Long (mm)	Presión max. Kg/cm	MODELO	CÓDIGO	Precio EUROS
3/8"	210	45	VAFS-3	371.350.0012	38,90
1/2"	229	45	VAFS-4	371.350.0013	45,20
5/8"	248	45	VAFS-5	371.350.0014	50,10
3/4"	267	45	VAFS-6	371.350.0015	61,90
7/8"	292	45	VAFS-8	371.350.0016	69,20
1 1/8"	330	45	VAFS-9	371.350.0017	89,70
1 3/8"	375	45	VAFS-10	371.350.0018	153,00
1 5/8"	432	45	VAFS-11	371.350.0019	169,00

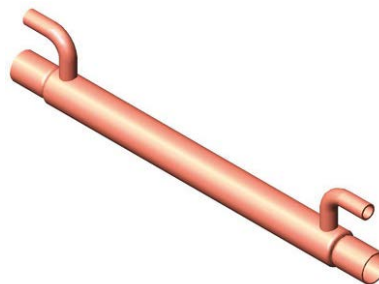


C.3
681

Intercambiador de Calor

Conexiones ODS		MODELO	CÓDIGO	Precio EUROS
Líquido A	Aspiración B			
1/4"	1/2"	HXR-25	999.350.0001	91,10
3/8"	5/8"	HXR-50	999.350.0003	106,80
3/8"	7/8"	HXR-75	999.350.0004	140,60
3/8"	1-1/8"	HXR-100	999.350.0005	179,30
1/2"	1-1/8"	HXR-150	999.350.0006	175,40
5/8"	1-3/8"	HXR-250	999.350.0007	257,50
5/8"	1-5/8"	HXR-350	999.350.0008	289,00
7/8"	2-1/8"	HXR-500	999.350.0009	493,00

- Aplicación: Línea de líquido caliente.
- Características:
 por cada 1°C aumenta la eficiencia del sistema 1% hasta 4%-10% de mejora. Protege al compresor de gotas de refrigerante no evaporado. Ayuda a eliminar burbujas antes de la válvula de expansión. Construido en cobre. Tubos acanalado de cobre tipo L. Tubo único o múltiple para reducir velocidad y caída de presión. ODS: conexiones de diámetros de tubo de cobre.



C.4

C.5

Dimensiones (mm)			Nominal HP	Conexiones ODS		MODELO	CÓDIGO	Precio EUROS
Largo	Fondo	Alto		Líquido	Aspiración			
755	74	176	15	7/8"	2 1/8"	LHXR-15	999.350.0010	1.056,00
755	74	176	20	1 1/8"	2 1/8"	LHXR-20	999.350.0011	979,00
973	90	192	25	1 1/8"	2 5/8"	LHXR-25	999.350.0012	1.139,00
973	90	205	30	1 3/8"	2 5/8"	LHXR-30	999.350.0013	1.183,00
1027	90	205	35	1 3/8"	2 5/8"	LHXR-35	999.350.0014	1.403,00
813	115	224	40	1 3/8"	3 1/8"	LHXR-40	999.350.0015	1.650,00
813	115	237	50	1 5/8"	3 1/8"	LHXR-50	999.350.0016	1.636,00
989	115	243	60	1 5/8"	4 1/8"	LHXR-60	999.350.0017	2.056,00
1046	115	269	80	2 1/8"	4 1/8"	LHXR-80	999.350.0018	2.333,00



C.6

C.7

C.1 Accesorios/Repuestos

Repuestos para Separadores y Reguladores Nivel Aceite

Descripción	Serie	MODELO	CÓDIGO	Precio EUROS
Conjunto boya	S-2900	SN-1900-30S	351.304.0029	336,00
	S-5410			
	S-5290			
	S-5700	A-5700-30	351.304.0022	387,00
	S-5800	A-5000-30	351.304.0023	190,00
Visor con lente Reflex	S-91XX	2-020-006	351.304.0024	52,80



SN-1900-30S
A-5700-30



2-020-006

Válvula Rotalock+Junta

Descripción	MODELO	CÓDIGO	Precio EUROS
de rotalock para recipiente de aceite.	2-030-122	309.304.0001	166,00
Junta	A8604	309.304.0002	86,20



Notas:

- El modelo 2-030-121 tipo de conexión 3/8S x 3/4R

Válvula Rotalock

Descripción	MODELO	CÓDIGO	Precio EUROS
A-0050003-01	R 1" x 1/2" ODS	190.150.0040	32,80
A-0050003-02	R 1" x 5/8" ODS	309.308.0001	30,20
A-0050001-01	R 1 1/4" x 3/4" ODS	309.308.0002	42,70
A-0050001-02	R 1 1/4" x 7/8" ODS	190.150.0038	47,70
	R 1 1/4" x 1 1/8" ODS	190.150.0039	124,00
A-0050002-01	R 1 3/4" x 1 1/8" ODS	190.150.0044	71,60
A-0050002-02	R 1 3/4" x 1 3/8" ODS	190.308.0001	66,50
A-0050004-02	R 2 1/4" x 1 5/8" ODS	190.308.0002	120,00
A-0050004-01	R 2 1/4" x 2 1/8" ODS	309.308.0004	122,00



Notas:

- Válvulas con revestimiento anticorrosión.
- Tapón de sellado de plástico.
- Todas las válvulas incluyen dos tomas de 1/4" SAE con tapón, sin juntas.
- Dependiendo de las medidas de las conexiones, son de categoría I conforme a PED 97/32/CE.
- Certificado CE, compatibles con fluidos del grupo II.

Juntas Teflón para Compresores

Descripción	MODELO	CÓDIGO	Precio EUROS
A-0050005-02 C	R-1"	309.308.0005	2,80
A-0050005-03 C	R-1 1/4"	309.308.0006	3,90
A-0050005-04 C	R-1 3/4"	309.308.0007	3,90
A-0050005-05 C	R-2 1/4"	309.308.0008	3,90
HMHQ03	R-3/4"	309.308.0009	1,50

C.2

C.3
682

C.4

C.5

C.6

C.7

El Control de la Instalación

Presostatos

Termostatos

Sistema Multifunción-Control de Temperatura

Controles de Caudal

Reguladores de Velocidad

Registadores de Temperatura y Humedad / Termómetros

Temporizadores de Desescarche

Microprocesadores

Cuadros Eléctricos

Gestión Instalación Frigorífica

Controladores

MEMORY NT REGISTRADOR DE TEMPERATURA CERTIFICADO METROLÓGICAMENTE

- > Modelo de 4 o 8 sondas digitales, prolongadas libremente por el cliente.
- > Conexión wifi para descarga de datos con nube de Eliwell y nube de cliente (Módulo GPRS opcional).
- > Modelo con impresora.
- > Puerto USB para descarga de datos.
- > Display gráfico LCD 160 x 160 pixels.
- > Configuración rápida por display.

Conexión WIFI	Display 160x160 px	Puerto USB
RS485 modbus	4 o 8 Sondas	Nube Gratis primer año
Zumbador Relé alarma	GPRS opcional	Impresora opcional
ICT 155/2020	RD 552/2019	RD 244/2016



IDNext NUEVA GENERACIÓN DE CONTROLES PARA LA REFRIGERACIÓN

> FUNCIONES

- | | |
|---|---|
| Puesta en marcha desde dispositivos móviles | Control ventiladores electrónicos |
| Gestión de luces LED | Gestión compresores de velocidad variable |
| Desescarche modular | Compatible con refrigerantes nuevos y naturales |



> MONITORIZACIÓN Y CONTROL MEDIANTE APP ELIWELL AIR

APLICACIÓN AIR DE ELIWELL: A TRAVÉS DEL DONGLE ELIWELL BLTE PERMITE USAR EL MÓVIL PARA INTERACTUAR CON EL CONTROL PARA MONITORIZACIÓN Y PUESTA EN MARCHA.



> APLICACIONES

- > DISPENSADORES DE BEBIDAS
- > BOTELLEROS REFRIGERADOS
- > MUEBLES FRIGORÍFICOS
- > VITRINAS REFRIGERADAS



Control de la Instalación

C.1

Presostatos

Pág. 686-692



Termostatos

Pág. 693-703



Controles de Caudal

Pág. 702



C.2

Registradores de Temperatura y Humedad/Termómetros

Pág. 703-708



Termómetros / Temporizadores

Pág. 709-710



Termostatos/ Sondas

Pág. 711-715



C.3

Sensores/Transductores de Presión

Pág. 728



Termostatos/Termómetros

Pág. 717-718/720-721



Reguladores para Control de Centrales/Condensadores

Pág. 715



C.4
685

Controladores Sondas

Pág. 722/732-736/738-743/747/749



Supervisión y Telegestión

Sondas Temperatura y Humedad

Pág. 753/756-759



C.5

Centralitas / Servidores Web

Pág. 752



Sondas, Transductores y Accesorios

Pág. 716



Detectores de Fugas

Pág. 760-763



C.6

Variadores de Frecuencia VLT

Pág. 764-765



Cuadros Eléctricos

Pág. 767-775



C.7

C.1

Presostatos

Presostatos de Baja, Alta y Alta/Baja (BY RANCO)

C.2

Aplicación	Rango Bar	Diferencial Bar	Rearme	MODELO	CÓDIGO	Precio EUROS
Alta	7 a 30	2,5 a 8	Autom.	T016-H8784	400.450.0001	62,90
		3 a 8	Autom.	T016-H8786(1)*	400.450.0002	90,00
		3,2 fijo	Manual	T016-H8785	400.450.0003	64,90
		3,2 fijo	Manual	T016-H8787(1)*	400.450.0004	92,20
Baja	0,3 a 7	0,6 a 4	Autom.	T016-H8735	400.450.0005	58,60
		0,6 fijo	Manual	T016-H8736	400.450.0006	62,90
Alta/Baja	8 a 30/0,3 a 7	3,5 fijo/0,6 a 4	Auto	T017-H8716	400.450.0007	109,00
	7 a 30/0,3 a 7	4 fijo/0,6 a 4	Auto	T017-H8718 *	400.450.0008	133,00
		3,5 fijo/0,6 a 4	Manual/Autom.	T017-H8717	400.450.0009	120,00
		4 fijo/0,6 a 4	Manual/Autom.	T017-H8719 *	400.450.0010	150,00



Notas:
(1) Protección IP66 resto IP44.
*Presostatos de a cuerdo con Directiva PED 97/23 EC.

C.3

Accesorios

Aplicación	Descripción	MODELO	CÓDIGO	Precio EUROS
Todos	Soporte para montaje presostatos.	I74011	400.450.0011	5,30
	Maneta de regulación.	I74012	400.450.0012	1,60



C.4
686

Presostatos de Baja, Alta y Alta/Baja

C.5

C.6

Aplicación	Gama de Ajuste		Rearme	Contactos	CÓDIGO Danfoss	MODELO	CÓDIGO	Precio EUROS
	Rango Bar	Diferen. Bar						
Baja	-0,2...7,5	0,7...4,0	Autom.	SPDT	60 110166	KP-1	400.300.0001	91,90
	0,9...7,0	Fijo 0,7	Manual		60 110366	KP-1	400.300.0002	97,10
	-0,2...7,5	0,7...4,0	Autom.		60 116066	KP-1A	400.300.0003	297,00
Alta	8...32	1,8...6,0	Autom.		60 117166	KP-5	400.300.0004	91,90
		Fijo 3	Manual		60 117366	KP-5	400.300.0005	97,10
		1,8...6,0	Autom.		60 123066	KP-5A	400.300.0006	297,00
Alta	8...32	4...10	Autom.	60 119066	KP-7W	400.300.0047	136,30	
		Fijo 4	Manual	SPST	60 120566	KP-7ABS	400.300.0038	305,00
Alta	8...32	Fijo 4	Autom.	SPDT + señal LP	60 124166	KP-15	400.300.0007	151,90
Baja	-0,2...7,5	0,7...4,0	Autom.		60 124366	KP-15	400.300.0008	157,20
Alta	8...32	Fijo 4	Manual	SPDT + señal LPyHP	60 126566	KP-15	400.300.0009	157,00
Baja	-0,2...7,5	0,7...4,0	Autom.		60 129566	KP-15A	400.300.0010	321,00
Alta	8...32	Fijo 4	Manual	SPDT	60 519166	KP-6B*	400.300.0011	141,50
Alta	8...42	4-10	Autom.	SPDT	60 519066	KP-6W	400.300.0012	140,50
Alta	8...34	Fijo 4	Autom.	(2) SPDT + SPST (NO)	60 127566	KP-17W	400.300.0076	157,00
Baja	-0,2...7,5	0,7...4	Autom.					



Notas:
Todos los modelos terminados en A son para amoníaco. Conexión M 10 x 0,75. Protección IP55. Resto de los modelos para refrigerantes HFC, conexión 1/4" macho SAE.

MODELOS KP-7W, KP-17W y KP7ABS equipados con doble fuelle a prueba de fallos.

C.7

Accesorios

Aplicación	Descripción	CÓDIGO Danfoss	MODELO	CÓDIGO	Precio EUROS
Todos	Soporte para montaje presostatos Danfoss	60 1056	Placa fijación	400.300.0013	9,30





Presostatos KP-E para HC / A2L

Novedad

Refrigerantes compatibles
R290, R32, R444B, R600, R600a, R1234ze, R1270

C.2

Aplicación	Rango presión en baja (bar)		Rango presión en baja (bar)		Rearme		CÓDIGO Danfoss	MODELO	CÓDIGO	Precio EUROS
	Regulación	Diferencial	Regulación	Diferencial	Baja	Alta				
Baja	- 0.2 – 7.5	0.7 – 4.0	–	–	Auto	–	060-530066	KP 1E	400.300.0118	193,50
Baja	- 0.9 – 7.0	0.7	–	–	Man. (Min.)	–	060-530266	KP 1E	400.300.0160	253,00
Alta	–	–	8 – 42	4 – 10	–	Auto	060-522466	KP 6EW	400.300.0161	298,00
Alta	–	–	8 – 42	4	–	Man. (Max.)	060-522566	KP 6EB	400.300.0162	298,00
Alta	–	–	8 – 32	4 – 10	–	Auto	060-530466	KP 7EW	400.300.0117	232,00
Alta	–	–	8 – 32	4	–	Man. (Max.)	060-530666	KP 7EB	400.300.0134	285,00

C.3

Protección IP30

Temperatura ambiente -20 -60°C

Max. Presión de trabajo:

KP 1E: PS / MWP = 17.0 bar

KP 6EW, KP 6EB: PS / MWP = 46.5 bar

KP 7EW, KP 7EB: PS / MWP = 32 bar

Certificados:

CE-marked in accordance with EN 60947-4/-5

CE marked in accordance with PED 2014/68/

EU, category IV, safety equipment



C.4
687



Presostatos de Baja, Alta y Alta/Baja

Aplicación	Rango Bar	Diferencial Bar	MODELO	CÓDIGO	Precio EUROS
Baja	- 0,5...7	0,5...3	P77AAA-9300	400.303.0001	97,40
			P77AAA-9700 *	400.303.0002	298,00
Alta	3...30	3...12	P77AAA-9350	400.303.0003	89,30
			P77AAA-9750 *	400.303.0004	350,00
		Rea./Man.	P77BEA-9350	400.303.0005	118,00
			P77BEA-9750 *	400.303.0006	265,00
Alta	3...30	Automático	P77AAW-9370**	400.303.0007	185,00
Alta/Baja	3...30/- 0,5...7	3 Fijo/0,5...3	P78LCA-9300	400.303.0008	174,00
		R.M/0,5...3	P78MCA-9300	400.303.0009	193,00
		R.M./R.M.	P78PGA-9300	400.303.0010	262,00
Alta/Alta	30...21	1,8 Fijo	P78ALA-9351	400.303.0011	287,00
Alta/Baja	3...30/-0,5...7	Automático	P78LCW-9300	400.303.0012	198,00
Alta	3 a 42 Bar	4 a 12	P77AAW-9355	400.303.0013	198,00
Alta	3 a 42 Bar	Rearme Manual	P77BEB-9355	400.303.0097	235,00

C.5



C.6



Los modelos con (*) son para amoníaco. Tipo de protección IP 54.

Presostato P78ALA-9351 para regulación de dos ventiladores de condensadores ambos puntos desde corte se ajustan por separado.

Tomas de presión: los presostatos para amoníaco 1/4" NPT Hembra resto 1/4" SAE Macho.

** Presostatos de acuerdo con Directiva PED 97/23EC.

C.7

C.1

Presostatos

Presostatos de Baja, Alta y Alta/Baja Serie Económica

C.2

Aplicación	Rango Bar	Diferencial Bar	MODELO	CÓDIGO	Precio EUROS
Baja	- 0,5...7	0,5...3	P735AAA-9300	400.303.0014	72,90
		Rea./Man.	P735BCA-9300	400.303.0015	136,00
Alta	3...30	3...12	P735AAA-9350	400.303.0016	73,30
		3,5...12	P735AAW-9350 *	400.303.0017	90,80
		Rea./Man.	P735BEA-9350	400.303.0018	Consultar
			P735BEB-9350 *	400.303.0019	140,00
Alta/Baja	3...30/- 0,5...7	3Fijo/0,5...3	P736LCA-9300	400.303.0020	145,00
		R.M./R.M.	P736PGA-9300	400.303.0022	Consultar
		3Fijo/0,6...3	P736LCW-9300 *	400.303.0023	147,00
		R.M/0,6...3	P736MCB-9300 *	400.303.0024	199,00



Los modelos con (*) son de acuerdo con Directiva PED 97/23EC
Tomas de presión : 1/4" SAE Macho

C.3

Presostatos Miniatura

C.4
688

Aplicación	Rango Bar	Diferencial Bar	MODELO	CÓDIGO	Precio EUROS
Baja	0,5...10	2,1 Fijo	P20EA-9630FC	400.303.0026	139,00
Alta	7...29	5,2Fijo	P20EA-9670XC	400.303.0027	139,00
		Rea./Man.	P20GA-9650XC	400.303.0062	189,00

Contactos SPDT 8 A. Longitud capilar 90 cm. Contactos abiertos a la caída de presión.



C.5

Presostatos para Aire / Vapor / Agua

Aplicación	Rango Bar	Diferencial Bar	MODELO	CÓDIGO	Precio EUROS
Aire Agua Vapor	0 a 1	0,16 a 0,55	P48AAA-9110 *	400.303.0029	410,00
	0,2 a 4	0,25 a 0,8	P48AAA-9120 *	400.303.0030	343,00
	-0,2 a 10	1 a 4,5	P48AAA-9130 *	400.303.0031	
	1 a 16	1,3 a 2,5	P48AAA-9140 *	400.303.0032	

*Presostatos de acuerdo con Directiva PED 97/23 EC.



C.6

Accesorios

Aplicación	Descripción	MODELO	CÓDIGO	Precio EUROS
Todos	Soporte para montaje presostatos Johnson Control.	271-51L	400.303.0033	11,60

C.7



Presostatos Freones

Aplicación	Escala (bar)	Diferencial (bar)	Contacto	MODELO	CÓDIGO	Precio EUROS
BAJA	0,5/7	0,5/5	SPDT	PS1-A3A	400.302.0007	77,00
BAJA rearme/mín	-0,5/7	R.manual » 1	SPDT	PS1-R3A	400.302.0008	82,50
ALTA	6/31	2/15	SPDT	PS1-A5A	400.302.0009	77,00
ALTA rearme/máx.	6/31	R.manual » 3	SPDT	PS1-R5A	400.302.0010	82,50
ALTA/BAJA	-0,5/7 B 6/31 A	0,5/5 B 4 A	SPDT + SPDT	PS2-A7A	400.302.0002	120,90
ALTA/BAJA rearme/máx.	-0,5/7 B 6/31 A	0,5/5 B R.man. » 4	SPDT + SPDT	PS2-L7A	400.302.0011	127,20
ALTA/BAJA rearme/min/máx.	-0,5/7 B 6/31 A	R.min -1 B R.man. » 4 A	SPDT + SPDT	PS2-R7A	400.302.0012	133,60



2 contactos conmutados independientes ALTA/BAJA

Presostatos Freones (TÜV)

Aplicación	Escala (bar)	Diferencial (bar)	Contacto	MODELO	CÓDIGO	Precio EUROS
BAJA	-0,5/7	0,5/5	SPDT	PS1-W3A	400.302.0013	112,40
ALTA	6/31	2/15	SPDT	PS1-W5A	400.302.0014	93,40
ALTA rearme/máx.	6/31	R.manual » 3	SPDT	PS1-B5A	400.302.0015	98,80



Presostatos de Baja compactos Rearme Automático

Corte	Conexión	Temperatura Conexión °C	Máxima Ambiente °C	Prueba Presión (bar)	MODELO	CÓDIGO	Precio EUROS
-0,3	1,2	+70	+70	30	PS3-W1S 0714760	400.302.0018	60,30
0,3	1,8				PS3-W1S 0714761	400.302.0019	60,30
2,0	3,5				PS3-W1S 0714762	400.302.0020	60,30



Presostatos de Alta compactos Rearme Automático

Corte	Conexión	Temperatura Conexión °C	Máxima Ambiente °C	Prueba Presión (bar)	MODELO	CÓDIGO	Precio EUROS
14,0	10,0	+150	+70	48	PS3-W6S 0715831	400.302.0021	73,50
21,0	16,0				PS3-W6S 0715556	400.302.0022	73,50
25,0	20,0				PS3-W6S 0715555	400.302.0023	73,50
29,0	23,0				PS3-W6S 0715567	400.302.0024	73,50
33,5	27,5				PS3-W6S 0715550	400.302.0025	73,50
40,0	33,0				PS3-W6S 0715553	400.302.0026	73,50



Presostatos de Alta compactos Rearme Manual

Corte	Conexión	Temperatura Conexión °C	Máxima Ambiente °C	Prueba Presión (bar)	MODELO	CÓDIGO	Precio EUROS
19,2	5 bares por debajo de corte aprox.	+150	+70	48	PS3-B6S 0715568	400.302.0027	73,50
22,7					PS3-B6S 0715564	400.302.0028	73,50
27,3					PS3-B6S 0715563	400.302.0029	73,50
29,5					PS3-B6S 0715569	400.302.0030	73,50
36,0					PS3-B6S 0715560	400.302.0031	73,50

Contactos SPDT en todos los modelos, conexión 1/4 SAE Hembra.

Cables para Presostatos Compactos

Descripción	MODELO	CÓDIGO	Precio EUROS
Cable de 1,5 metros y 3 hilos x 0,75 mm ² .	PS3-N15 804580	400.302.0032	10,60
Cable de 3 metros y 3 hilos x 0,75 mm ² .	PS3-N30 804581	400.302.0033	38,60
Cable de 6 metros y 3 hilos x 0,75 mm ² .	PS3-N60 804582	400.302.0034	20,90

Capítulo 4

Presostatos



Mini-Presostatos

Aplicación	Refrig.	Rearme	Abre Bar	Cierra Bar	Conexión	CÓDIGO Danfoss	MODELO	CÓDIGO	Precio EUROS
Baja	R-134a	Automático	0,5	1,5	1/4" soldar tubo cobre	061F7519	ACB-2UA519W	400.300.0014	66,40
					1/4" SAE roscar hembra con depresor	061F7520	ACB-2UA520W	400.300.0015	
	R-407C	N/O	1,7	2,7	1/4" SAE roscar hembra con depresor	061F7526	ACB-2UA526W	400.300.0016	
R-404A	1/4" SAE roscar hembra con depresor				061F7523	ACB-2UA523W	400.300.0017		
Alta	R-134a	Automático	18	13	1/4" SAE roscar hembra con depresor	061F7506	ACB-2UB506W	400.300.0018	
					1/4" SOLDAR tubo de cobre	061F7513	ACB-2UB513W	400.300.0019	
					1/4" SAE roscar hembra con depresor	061F7514	ACB-2UB514W	400.300.0020	
	R-407C	N/C	26	20	1/4" SOLDAR tubo de cobre	061F7508	ACB-2UB508W	400.300.0021	
					1/4" SAE roscar hembra con depresor	061F7509	ACB-2UB509W	400.300.0022	
	R-410A				1/4" SAE roscar hembra con depresor	061F7517	ACB-2UB517W	400.300.0023	
R-404A	Manual	26	20	1/4" SAE roscar hembra con depresor	061F9713	ACB-2UB5813MW	400.300.0024	76,80	

- (1) 1/4" ODF tubo para soldar 1/4" SAE rosca hembra.
- Terminación eléctrica: cable de 1,5 m de long.
- Contactos: SPST para N/C - N/O - RM



Mini-Presostatos

Aplicación	Refrig.	Rearme	Abre Bar	Cierra Bar	MODELO	CÓDIGO	Precio EUROS	
Baja	-	Automático	0,5	1,6	P100AP-66D	400.303.0034	52,20	
	R-134a		2,5	4	P100AP-300D	400.303.0035	40,10	
	R-407C		4	6	P100AP-302D	400.303.0036	40,70	
	R-404A		N/O	0,3	2,8	P100AP-306D	400.303.0037	43,80
	-			0,7	1,7	P100AP-316D	400.303.0038	43,30
Alta	R-134a	Automático	16	11	P100CP-102D	400.303.0039	44,80	
	R-407C		24	18	P100CP-104D	400.303.0040	44,80	
	R-404A	N/C	28	23	P100CP-106D	400.303.0041	41,40	
	R-410A		38	28	P100CP-108D	400.303.0042	44,80	
Alta	R-134a	Manual	16	-	P100DA-66D	400.303.0043	61,80	
	R-407C		26	-	P100DA-68D	400.303.0044	62,20	
	R-404A		28	-	P100DA-70D	400.303.0045	65,50	
	R-410A		38	-	P100DA-72D	400.303.0046	61,80	



- Conexión: Rosca Hembra 1/4" SAE
- Terminación eléctrica: cable de 2 m de long.
- Contactos: SPST para N/C - N/O y SPSP para RM.
- Protección: IP67.



Transductores de Presión

Aplicación	Abre Bar	SALIDA	CONEXIÓN	Conexión Eléctrica	MODELO	CÓDIGO	Precio EUROS
Baja Presión	-1 a 8 Bar	4..20mA	1/4" SAE Hembra	Conector DIN	P499ACH-401C	431.303.0001	235,00
Baja Presión	-1 a 15 Bar	4..20mA		Conector DIN	P499ACH-402C	431.303.0002	229,00
Alta Presión	0 a 30 Bar	4..20mA		Conector DIN	P499ACH-404C	431.303.0003	235,00
Alta Presión	0 a 50 Bar	4..20mA		Conector DIN	P499ACH-405C	431.303.0004	183,00
Alta Presión	0 a 30 Bar	4..20mA		Cable 2 mts	P499ACS-404C(*)	431.303.0005	184,00
Alta Presión	0 a 50 Bar	4..20mA		Cable 2 mts	P499ACS-405C(*)	431.303.0006	211,00
Baja Presión	-1 a 8 Bar	0..10 V DC		Conector DIN	P499VCH-401C	431.303.0007	221,00
Alta Presión	0 a 30 Bar	0..10 V DC		Conector DIN	P499VCH-404C	431.303.0008	221,00
Baja Presión	-1 a 80 Bar	0,5..4,5 V DC		Conector DIN	P499RCH-401C	431.303.0009	230,00
Alta Presión	0 a 30 Bar	0,5..4,5 V DC		Conector DIN	P499RCH-404C	431.303.0010	230,00



- El transductor P499 está diseñado para producir una señal analógica lineal basada en la presión captada.
- La pieza se obtiene por mecanizado de un bloque sólido de acero inoxidable 1/4" endurecido por precipitación.
- (*) Transductor de presión idóneo para trabajar con el controlador electrónico VRTMT.



Transductores de Presión

Alimentación (V) cc	Cable eléctrico	Señal de salida (mA)	Escala (bar)	Presión de trabajo (bar)	Conexión Presión	MODELO	CÓDIGO	Precio EUROS
(8... 30 Vdc) 24V	2 hilos	4-20	-0,8/7	25	1/4" SAE	PT5-07M	431.302.0001	197,20
			0/18	33	Hembra con actuador de obús	PT5-18M	431.302.0002	197,20
			0/30	33		PT5-30M	431.302.0003	197,20
			0/50	50		PT5-50M	431.302.0004	197,20
			Conector con cable 1,5 mts.			PT4-M15	431.302.0005	18,30
Conector con cable 3 mts.		PT4-M30	431.302.0006	20,60				
Conector con cable 6 mts.		PT4-M60	431.302.0007	30,30				



Filtro electrónico intergrado en conectores PT4 en cumplimiento del EMC, (etiqueta CE).
 Calibrado 24V cc medida según IEC 770 < 1% de escala a +20 °C.
 Temperatura de conexión de presión -40 °C a + 80 °C.
 34
 Resistencia a vibración: 10 a 2.000 Hz, máx. 4 g.
 Envoltura fuerte y anticorrosión.
 Protección: IP65.



Presostatos Diferenciales de Aceite

Tensión Nominal	Aplicación	Diferencial cierre manual	Escala apertura	Retardo	Conexión	MODELO	CÓDIGO	Precio EUROS
24-240 V	Freones	0,2 bares sobre ajuste	0,63 bares	120 segundos	1/4 macho	FD 113ZU A22-057	400.302.0016	333,00
24-240 V			0,3/4,5 bares	de 20 a 150 segundos	SAE	FD 113ZU 3465300	400.302.0017	333,00



Capítulo 4

Presostatos



Presostatos Diferenciales de Aceite

Retardo Seg.	Rango Bar	Diferen. Máx. Ap Bar	Conexión	CÓDIGO Danfoss	MODELO	CÓDIGO	Precio EUROS
90	0,3...4,5	0,2	1/4" SAE Macho	060B17291	MP-55	400.300.0025	453,00
120				060B17391	MP-55	400.300.0026	453,00
120			3/8" Gas	060B17791	MP-55A	400.300.0027	600,00



- Interruptores de seguridad.
- Control de presión de aceite.
- MP-55 aplicación en gases: R-404A, R-134a, R-22, R-12 y R-502.
- MP-55A aplicación en gases: R-717 (NH3 amoniac).



Presostatos Diferenciales de Aceite

Retardo Seg.	Rango Bar	Conexión	MODELO	CÓDIGO	Precio EUROS
90	0,6....4,8	Cap. 90 cm con tuerca 1/4" SAE	P28DP-9660	400.303.0047	730,00
		1/4" NPT Hembra	P28DJ-9861	400.303.0143	1.269,00

- El modelo con (*) es para R-717 (NH3 amoniac).



Presostatos Diferenciales Sin Escala

Retardo Seg.	Rango Bar	Conexión	MODELO	CÓDIGO	Precio EUROS
90	0,5....4	1/4" SAE Macho	P28DJ-9360	400.303.0148	1.085,00

- Regulación de fabrica 0,6 bar. Otra regulación especificar en el pedido.



Presostatos Diferenciales de Aire

Retardo Seg.	Rango Bar	MODELO	CÓDIGO	Precio EUROS
0,5 a 4	0,25	P233A-4-AAC	400.303.0050	92,90
		P233A-4-AKC*	400.303.0051	183,00
1,4....10	0,5	P233A-10-AAC	400.303.0052	89,10
		P233A-10-AKC*	400.303.0053	153,00
Soporte		BKT024N001R	400.303.0054	Consultar
Tubos + pasamuros		GMT008N600R	400.303.0055	34,00

- Los modelos con * llevan soporte, tubos y pasamuros incluidos en el precio.



Presostatos Diferenciales de Aceite

Retardo Seg.	Rango Bar	Conexión	MODELO	CÓDIGO	Precio EUROS
90	0,7....4	Tuerca 1/4"	P3003701000	400.450.0013	353,00
120	0,6	Tuerca 1/4"	P3005826000	400.450.0014	353,00
120	0,6	M SAE 1/4"	P3005839057	400.450.0015	333,00



C.1

C.2

C.3

C.4
692

C.5

C.6

C.7

Termostatos Carga de Vapor

Rango °C	Diferencial		Tipo Bulbo	CÓDIGO Danfoss	MODELO	CÓDIGO	Precio EUROS
	Temp. Mín. °C	Temp. Máx. °C					
-30...+13	4,5...23	1,2...7	B	60L1102	KP-61	401.300.0001	123,90
-50...-10	10,0...70	2,7...8	B	60L1108	KP-63	401.300.0002	
-5...+35	4,5...25	1,8...7	B	60L1112	KP-69	401.300.0003	

- Relación entre la presión y la Tª del vapor saturado.
- El elemento está cargado con vapor saturado más una pequeña cantidad de líquido.



Termostatos Carga de Absorción

Rango °C	Diferencial		Tipo Bulbo	CÓDIGO Danfoss	MODELO	CÓDIGO	Precio EUROS
	Temp. Mín. °C	Temp. Máx. °C					
-5...+20	3,0...10	2,2...9	E 2	60L1113	KP-71	401.300.0004	137,30
-25...+15	12,0...70	8,0...25	E 1	60L1117	KP-73	401.300.0005	
-25...+15	Fijo 3,5	Fijo 3,5	D 1	60L1138	KP-73	401.300.0007	142,50
20...60	3,5...10	3,5...10	E 3	60L1121	KP-77	401.300.0008	137,30

- Longitud de capilar 2 m. En stock hasta final de existencias.
- La carga consiste en un gas recalentado y una materia sólida con una gran superficie de absorción.



Tipos de Bulbo para Termostatos KP

	A Sensor de tubo capilar recto		D Bulbo de contacto doble C2: Ø 25 x 67 mm.
	B Sensor de tubo capilar enrollado Ø 9,5 x 70 mm.		E Bulbo cilíndrico E1: Ø 6,4 x 85 mm. E2: Ø 9,5 x 100 mm. E3: Ø 9,5 x 70 mm.
	C Sensor de aire C1: Ø 40 x 25 mm. C2: Ø 25 x 67 mm.		F Sensor de conducto Ø 25 x 125 mm.



Termostatos ambiente aire ajuste frontal

Rango °C	Diferencial °C	Tipo bulbo	Selector marcha/paro	Ajuste	MODELO	CÓDIGO	Precio EUROS
-10/+35	1,5/16	Vapor bobina 0 m	No equipado	Superior	TS1-A3E	401.302.0001	100,10
			Equipado		TS1-B3E	401.302.0002	105,40
-10/+25	1,5/15		No equipado	Frontal	TS1-E3E	401.302.0003	96,20
			Equipado		TS1-F3E	401.302.0004	101,70



Novedad

Termostatos Ambiente y Capilar

Rango °C	Diferencial °C	Sensor Tipo	Selector marcha/paro	Ajuste	MODELO	CÓDIGO	Precio EUROS
-45/-10	1,5/16	Vapor bobina 2m	No	Superior	TS1-A1A	401.302.0005	107,00
-30/+15					TS1-A2A	401.302.0006	107,00
-30/+35					TS1-A4F	401.302.0007	111,00
-30/+15	1,5/16		Ai	TS1-B2A	401.302.0008	113,00	
-30/+10	1,5/15		No	Frontal	TS1-E2A	401.302.0009	95,00
-10/+25					Si	TS1-F3A	401.302.0011



C.1

Termostatos

C.2

Termostatos para Refrigeración y Aire Acondicionado

Rango °C	Diferencial °C	Longitud Capilar	MODELO	CÓDIGO	Precio EUROS
-5....+28	2 Fijo	2 m.	A19AAC-9005	401.303.0001	217,00
+1....+60	2 Fijo	3 m.	A19AAC-9127	401.303.0002	266,00
-35....+10	2,5 Fijo	2 m.	A19AAC-9102	401.303.0003	243,00
-35....+40	2,8....8	3,5 m.	A19ABC-9037	401.303.0004	248,00
-5....+28	2....8	2 m.	A19ABC-9104	401.303.0005	293,00
+10....+95	3,5....13	3,5 m.	A19ABC-9106	401.303.0006	387,00
+1....+60	2....8	3 m.	A19ABC-9116	401.303.0007	322,00
-5....+28	4 Fijo (1)	2 m.	A19ACC-9101	401.303.0008	259,00
-35...+10	6 Fijo (1)	3,5 m.	A19ACC-9105	401.303.0009	268,00



C.3

- (1) Rearme manual.
- Tipo de protección IP 30.

C.4
694

Termostato para Fan Coil

Descripción	MODELO (Kits)	CÓDIGO	Precio EUROS
Termostatos analógicos para fan coil 2 tubos frío o calor con 3 velocidades de ventilador	T125BAC-JS0-E	404.303.0007	85,70
Termostatos analógicos para fan coil 4 tubos frío o calor con 3 velocidades de ventilador	T125FAC-JS0-E	404.303.0008	85,70
Termostato fancoil 2 tubos, 3 velocidades de ventilador, On/Off, cambio I/V manual	FCT-01-2PA	404.303.0001	76,90
Termostato fancoil 4 tubos, 3 velocidades de ventilador On/Off, cambio I/V manual	FCT-01-4PA	404.303.0002	95,90
Termostato fancoil 2tubos, 3 velocidades de ventilador, On/Off, cambio I/V manual	JCI-M2TH	404.303.0003	87,90
Termostato fancoil , 4 tubos, 3 velocidades de ventilador, On/Off, cambio I/V manual	JCI-M4TH	404.303.0004	91,60
Termostato fancoil, 2 tubos, 3 velocidades de ventilador, On/Off, cambio I/V manual (digital)	FCT03-2PA	404.303.0005	132,00
Termostato fancoil, 4 tubos, 3 velocidades de ventilador, On/Off, cambio I/V automático (digital)	FCT03-4PA	404.303.0006	141,00



C.6

Termostato para Torres de Refrigeración

Rango °C	Diferencial °C	Longitud Capilar	MODELO	CÓDIGO	Precio EUROS
+5....+50	2,5....11	2 m.	A19ARC-9105	401.303.0010	481,00

- Capilar y bulbo revestido con neopreno.
- Tipo de protección IP 65.



C.7



Termostatos para Refrigeración 2, 3 y 4 Etapas

Rango °C	Diferencial (K)		Capilar Longitud m	Rearme Automático	MODELO	CÓDIGO	Precio EUROS
	Etapas	Entre Etapas					
-5 a +28	1,5	1 a 4	2	SPDT Abierto	A28AA-9007	401.303.0011	416,00
				Ajuste bajo			
1 a 60	2		3	SPDT Abierto	A28AA-9118	401.303.0012	513,00
				Ajuste alto			



- SPDT para las siguientes aplicaciones:
- 2 etapas de calefacción.
- 2 etapas de refrigeración.
- Una etapa de calefacción y una de refrigeración con cambio Calor / Frío automático.

Humidostato de Ambiente

Rango °C	Diferencial % Hr	MODELO	CÓDIGO	Precio EUROS
0...90	4	W43C-9100	402.303.0001	363,00
0...30	4	RFHSB-060.10	402.303.0002	184,00



Termostato Universal

Rango °C	Diferen. K	Rearme	Long. Capilar	MODELO	CÓDIGO	Precio EUROS
-35 / +35	3	autom.	1,5 m	JTAMH-3036	401.303.0015	72,60
				JTAMH-3036B*	401.303.0016	27,40
				JTAMH-3050	401.303.0017	70,10



* Sin caja (empotrable).



Termostato Universal

Rango °C	Diferen. K	Rearme	Long. Capilar	CÓDIGO Danfoss	MODELO	CÓDIGO	Precio EUROS
-30....+30	2,3	autom.	1,5 m	060H1701	UT 72 c/caja	401.300.0009	46,80



Termostato Universal

Rango °C	Diferen. K	Rearme	Long. Capilar	MODELO	CÓDIGO	Precio EUROS
-35 / +35	2 a 3	Autom.	1,5m	F/2000 con caja	401.450.0001	25,90
				TR/711N sin caja	401.450.0002	20,60



C.1 Termostatos



Termostatos de Servicio

Aplicación	Rango Temperatura °C		Longitud Capilar m.	MODELO	CÓDIGO	Precio EUROS
	Posic. Caliente Conex./Desc.	Posic. fría Conex./Desc.				
Frigoríficos	+2,5 / -5	-13,5 / -25	1,3	077B7001	401.300.0010	34,20
Frigoríficos con desescarche por pulsador	0 / -7,5	-12 / -22	1,3	077B7002 (1)	401.300.0011	38,50
Frigoríficos con desescarche por automático	+3,5 / -11	+3,5 / -27,5	1,6	077B7003 (2)	401.300.0012	44,60
Frigoríficos de absorción	+3,5 / -1	-5 / -11	1,5	077B7004 (2)	401.300.0013	36,80
Congeladores sin señalización	-7,5 / -15	-21 / -32,5	2,3	077B7005	401.300.0014	34,20
Congeladores con señalización activa	-10 / -17	-24 / -34,5	2,3	077B7006 (3)	401.300.0015	45,10
Congeladores con señalización pasiva	-10 / -17	-24 / -34,5	2,3	077B7007 (4)	401.300.0016	45,10
Enfriadores para botellas y líquidos	+11,5 / +6	-1 / -8,5	2,0	077B7008	401.300.0017	34,20

- (1) Desescarchado a +6 °C.
- (2) Con interruptor auxiliar.
- (3) Con señalización activa a -6 °C. (en marcha).
- (4) Con señalización pasiva a -6 °C. (parado).



Termostatos de Servicio

Aplicación	Rango Temperatura °C				Set °C		Diferencial Fijo °C	Longitud Capilar m.	MODELO	CÓDIGO	Precio EUROS
	Frío		Caliente		Mín.	Máx.					
	Abre	Cierra	Abre	Cierra							
Mueble Frigorífico	-17	-8	-	+7	-8	+7	-9	1,2	K50L3046001	401.450.0004	21,90
Mueble Frigorífico	-23,5	-17	-	-11	-17	-11	-6		K50L3047001	401.450.0005	
Botellero	-1	+3,5	-	+7,5	+3,5	+7,5	-4,5		K50L3048001	401.450.0006	
Conservación helados	-38	-	-21	-15	-32	-15	-6	2	K50L3049001	401.450.0007	23,60
Cubitos de hielo	+1,5	+4	-	+11	+4	+11	-2,5		K50P1115004	401.450.0008	



C.4
696

C.2

C.3

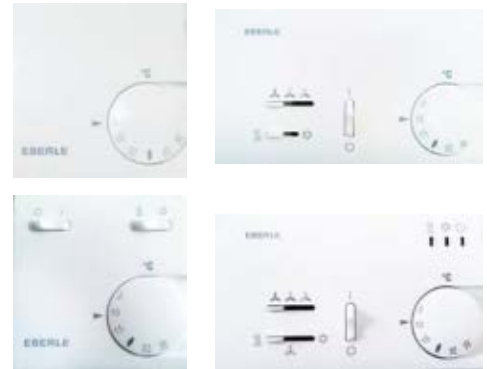
C.5

C.6

C.7

Termostatos Aire Acondicionado (Bimetálicos)

Descripción	MODELO	CÓDIGO	Precio EUROS
Termostato serie EUROPA "S" con contacto conmutado para calefacción o refrigeración. Rango de +5...+30 °C.	RTR-E 6721	404.405.0001	49,80
Igual a RTR 6732 más interruptor marcha-paro y cambio I/V centralizado.	RTR-E 6732	404.405.0002	75,30
Conecta y desconecta el elemento controlado. Conmutadores: I-O Escala de +5...+30 °C. diferencial aprox. 0,5 K. Bloque de escala.	RTR-E 6763	404.405.0003	66,00
Actúa sólo sobre la válvula (vent. permanente). Conmutadores: I-O, I / V. 3 velocidades vent. Rango de +5...+30 °C diferencial aprox. 0,5 K. Bloque de escala.	KLR-E 7010	404.405.0004	95,80
Actúa sólo calefacción o refrigeración. Conmutadores: I-O, y 3 velocidades vent. Rango de +5...+30 °C diferencial aprox. 0,5 K. Bloque de escala.	KLR-E 7011	404.405.0005	98,00
Actúa sobre la válvula de frío o de calor. Conmutadores: I-O, I / V. 3 velocidades vent. Rango de +5...+30 °C diferencial aprox. 0,5 K. Bloque de escala.	KLR-E 7012	404.405.0006	114,00
Para bomba de calor. Actúa sobre la válvula inversora, compresor y ventilador. Conmutadores: I / V Ventilador cont./autom. Frío-Calor-Ventilador.	KLR-E 7007	404.405.0007	91,30
Para bomba de calor. Actúa sobre el compresor, en calor la válvula esta siempre con tensión, funcionamiento continuo de ventilador. Conmutadores: I / V 3 velocidades ventilador. Frío-Calor-Ventilador y pilotos señalización.	KLR-E 7006	404.405.0008	113,00



C.2

C.3

DATOS TÉCNICOS

- Tensión (*)220 V 50Hz
- ContactoConmutado
- Intensidad permanente (**) 6 (3) A
- Elemento sensorBimetálico
- Tipo de protección IP 30 según DIN 40050
- * Modelo RTR 7007 220V/24 V 50Hz
- ** Modelos RTR 6721/6732/6763 5 (2) A

C.4
697

Termostatos Electrónicos Aire Acondicionado

Descripción	MODELO	CÓDIGO	Precio EUROS
Para cambio invierno/verano exterior. Con entrada de control y dependiendo del tipo conexionado eléctrico se puede actuar sobre válvula-ventilador-válvula y ventilador.	KLR-E527 21	404.405.0009	108,00
Conmutadores: I/V 3 velocidades ventilador. Cambio I / V local, dispone de salidas para frío y calor independientes. Selector Frío-Paro-Calor y 3 velocidades ventilador.	KLR-E527 22	404.405.0010	130,00
Sonda retorno (opcional)	-	404.405.0011	39,90
Igual a 527 22 con display digital para visualizar temperaturas de consigna y ambiente.	KLR-E527 24	404.405.0012	166,00



C.5

Termostatos Bimetálicos Aire Acondicionado con Zona Muerta

Descripción	MODELO	CÓDIGO	Precio EUROS
Termostato bimetalico con zona muerta fija de aprox. 1,2 K, regulación a tres puntos, actúa sobre las válvulas de frío y calor, sin conmutadores frontales.	KLR-E 7201	404.405.0013	95,90
Igual a RTR 7021 c/conmutador marcha/paro	KLR-E 7202	404.405.0014	109,00
Igual a RTR 7021 c/conmutador marcha/paro y 3 velocidades ventilador.	KLR-E 7203	404.405.0015	110,00



C.6

C.7

C.1

Termostatos

Cronotermostatos

C.2

Descripción	MODELO	CÓDIGO	Precio EUROS
Cronotermostato electrónico con interruptor marcha-paro y pantalla digital con temperatura consigna y ambiente	CEPRA 4110	405.405.0001	78,40
Conotermostato electrónico con frío/paro/calor y pantalla digital para consigna y ambiente	CEPRA 4120	405.405.0002	68,10
“Programable, para instalaciones de fan-coils o bomba de calor. Selector de 3 velocidades de ventilador, selector de continuo-automático de ventilador, y selector frío/paro/calor. Programación diaria, semanal o 3 bloques (L-V, S,D). Pantalla digital iluminada. Posibilidad de conectar una sonda remota en retorno SR5400 y un contacto ventana NA libre de tensión que al cerrar desconecta todas las salidas, (no incluidos). Marco embellecedor.”	CEPRA 5400	404.405.0061	203,00
“Cronotermostato electrónico con conexión a dos hilos. Dispone de un bloque de programación diaria/semanal con posibilidad de ajustar 6 periodos horarios por día/bloque. El suministro incluye un marco embellecedor que permite el montaje encaja de mecanismos o en superficie.”	CEPRA 5300	405.405.0004	149,00

C.3



C.4
698

Termostatos Electrónicos Aire Acondicionado

Aplicación	Descripción	MODELO	CÓDIGO	Precio EUROS
Equipo Aire Acond. 1 etapa de frío. Fan-coil a 2 tubos para refrigeración.	Modo func. OFF, FRIO. 3 velocidades de ventilación. Conmutador I/O (marcha/paro). Selector FRIO / VENT. Selector de velocidad de ventilador CONTINUA / AUTOMATICA.	TB4	404.405.0016	86,30
		TB4-S24	404.405.0017	
Equipo Aire Acond. 1 etapa de frío y de calor. Fan-coil a 2 y 4 tubos para refrigeración y calefacción. Fan-coil a 2 tubos para refrigeración con calefacción eléctrica. Bomba de calor 1 etapa	Modo func. OFF, VENT, FRIO, CALOR. 1 velocidad de ventilación. Conmutador I/O (marcha/paro). Selector FRIO / VENT / CALOR. Selector de velocidad de ventilador CONTINUA / AUTOMATICA.	TB10	404.405.0018	
		TB10-S24	404.405.0019	
	Modo func. OFF, VENT, FRIO, CALOR. 3 velocidades de ventilación. Conmutador I/O (marcha/paro). Selector FRIO / VENT / CALOR. Selector de velocidad de ventilador NO CONTINUA / AUTOMATICA.	TB11	404.405.0020	
		TB11-S24	404.405.0021	
	Modo de func. OFF, VENT, FRIO, CALOR. 3 velocidades de ventilación. Conmutador I/O (marcha/paro). Selector FRIO / VENT / CALOR. Selector de velocidad de ventilador CONTINUA / AUTOMATICA.	TB12	404.405.0022	
		TB12-S24	404.405.0023	
	Modo de func. OFF, FRIO, CALOR. 3 velocidades de ventilación. Selector FRIO / VENT / CALOR. Selector de velocidad de ventilador CONTINUA / AUTOMATICA.	TB26	404.405.0024	
		TB26-S24	404.405.0025	

C.5

C.6



•Modelos: 230Va.c y 24Va.c (S24)

C.7

Termostatos Electrónicos Aire Acondicionado

Aplicación	Descripción	MODELO	CÓDIGO	Precio EUROS
Equipo Aire Acond. 1 etapa frío y de calor. Fan-coil a 2 y 4 tubos para refrigeración y calefacción. A 2 tubos para refrigeración con calefacción eléctrica. Sistema radiante a 2 y 4 tubos para refrigeración y calefacción. Bomba de calor 1 etapa. Control de válvula, compuerta ó rejilla.	Modo func. OFF, FRIO, CALOR. 1 velocidad de ventilación. Selector de velocidad de ventilador NO CONTINUA / AUTOMÁTICA.	TB23	404.405.0026	86,30
Equipo Aire Acond. 1 etapa frío y de calor. Fan-coil a 2 y 4 tubos para refrigeración y calefacción. A 2 tubos para refrigeración con calefacción eléctrica. Bomba de calor de 1 etapa.	Modo func. OFF, FRIO, CALOR. 3 velocidades de ventilación. Selector de velocidad de ventilador NO CONTINUA / AUTOMÁTICA.	TB25	404.405.0027	



C.2

C.3

- Modelos: 230Va.c

Termostato Electrónicos Aire Acond. con Zona Muerta

Equipo Aire Acond. 1 etapa de frío y de calor. Fan-coil a 2 y 4 tubos para refrigeración y calefacción. Fan-coil a 2 tubos para refrigeración con calefacción eléctrica. Bomba de calor 1 etapa	Modo func. OFF, FRIO, CALOR, AUTO. 3 velocidades de ventilación. Conmutador I/O (marcha/paro). Selector FRIO / VENT / CALOR. Selector de velocidad de ventilador CONTINUA / AUTOMÁTICA.	TB20	404.405.0028	86,30
		TB20-S24	404.405.0029	
Equipo Aire Acond. 1 etapa de frío y calor. Fan-coil a 4 tubos para refrigeración y calefacción. A 2 tubos para refrigeración con calefacción eléctrica. Bomba de calor de 1 etapa.	Modo func. OFFy AUTO.. 1 velocidad de ventilación. Selector de velocidad de ventilador NO CONTINUA / AUTOMÁTICA.	TB17SC	404.405.0030	86,30
	Modo func. OFFy AUTO. 3 velocidades de ventilación. Selector de velocidad de ventilador NO CONTINUA / AUTOMÁTICA.	TB19SC	404.405.0031	



C.4
699

- Modelos: 230Va.c y 24Va.c (S24)

C.5

Cronotermostato Digital con Comunicaciones

Aplicación	Descripción	MODELO	CÓDIGO	Precio EUROS
Calefacción (caldera). Control de válvula, compuerta o elemento de difusión motorizado	Modo func. OFF, CALOR	TX136	405.405.0005	266,00



C.6

- Modelos: 230Va.c

C.7

C.1

Termostatos

Termostatos Digitales Aire Acondicionado

C.2

Aplicación	Descripción	MODELO	CÓDIGO	Precio EUROS
Equipo Aire Acond. 1 etapa de frío y de calor. Fan-coil a 2 y 4 tubos para refrigeración y calefacción. Fan-coil a 2 tubos para refrigeración con calefacción eléctrica. Bomba de calor de 1 etapa.	Modo func. OFF, VENT, FRIO, CALOR. 1 velocidad de ventilación. Conmutador I/O (marcha/paro). Selector FRIO / VENT / CALOR. Selector de velocidad de ventilador CONTINUA / AUTOMATICA.	TBD10	404.405.0034	130,00
		TBD10-S24	404.405.0035	
		TBD11	404.405.0036	
		TBD11-S24	404.405.0037	
		TBD12	404.405.0038	
		TBD12-S24	404.405.0039	

- Modelos: 230Va.c y 24Va.c (S24)



C.3

Termostatos Digitales Aire Acond. con Zona Muerta

Equipo Aire Acond. 1 etapa de frío y de calor. Fan-coil a 4 tubos para refrigeración y calefacción. Fan-coil a 2 tubos para refrigeración con calefacción eléctrica. Bomba de calor de 1 etapa.	Modo func. OFF, FRIO, CALOR, AUTO. 3 velocidades. Selector de velocidad de ventilador CONTINUA / AUTOMATICA.	TBD20	404.405.0040	130,00
		TBD20-S24	404.405.0041	

- Modelos: 230Va.c y 24Va.c (S-24)

C.4
700

Termostato Digital Aire Acond. con Detector de Presencia

Equipo Aire Acond. 1 etapa de frío y calor. Fan-coil a 2 y 4 tubos para refrigeración y calefacción. Fan-coil a 2 tubos para refrigeración con calefacción eléctrica. Bomba de calor de 1 etapa.	Modo func. OFF, FRIO, CALOR, VENT. 3 velocidades. Selector de velocidad de ventilador CONTINUA / AUTOMATICA	TBD12.DPI	404.405.0042	165,00
--	---	------------------	--------------	---------------

- Modelos: 230Va.c



C.5

Protectores para Termostatos

C.6

Descripción	Dimensiones mm			MODELO	CÓDIGO	Precio EUROS
	Alto	Ancho	Fondo			
Caja Termostato Pequeño	176	103	75	P269-0005	404.450.0001	91,21
Caja Termostato Grande	218	123	92	P269-0007	404.450.0002	94,09



C.7

Termostatos Digitales Aire Acondicionado

Aplicación	Descripción	MODELO	CÓDIGO	Precio EUROS
Equipos de Aire Acondicionado con 1 etapa de frío y 1 ó 2 de calor eléctrico.	Selector VENTIL-FRÍO-CALOR-AUTOM. En todos los modelos se puede seleccionar ventilación continua o automática. Ante la falta de alimentación por un periodo no superior a 100 horas el termostato conserva todos los parámetros.	TX-112 N	404.405.0043	207,00
Equipos de Aire Acondicionado con 2 etapas de frío y 1 ó 2 de calor eléctrico.		TX-112 P	404.405.0044	
Equipos de Aire Acondicionado con 1 etapa de frío 1 etapa de bomba de calor y una de calor eléctrico.		TX-122 N	404.405.0045	
Equipos de Aire Acondicionado con 1 etapa de frío y 2 de calor eléctrico.		TX-122 P	404.405.0046	
Equipos de Aire Acondicionado con 2 etapas de frío 2 etapas de bomba de calor y una de calor eléctrico.		TX-212 N	404.405.0047	
Equipos de Aire Acondicionado con 2 etapas de frío 2 etapas de bomba de calor y una de calor de emergencia.		TX-212 P	404.405.0048	
		TX-213 N	404.405.0049	
		TX-213 P	404.405.0050	
		TX-223 N	404.405.0051	
		TX-223 P	404.405.0052	
	TX-224 N	404.405.0053		
	TX-224 P	404.405.0054		

C.2

CARACTERÍSTICAS:

- Sonda remota.
- Parámetros configurables: Diferencial de etapa, Diferencial entre etapas, Zona muerta, Tiempo de separación entre conexión de etapas, Tiempo de separación entre desconexión de etapas.
- Pantalla de cristal líquido de fácil lectura.
- Función Antihielo.
- Selección de Válvula reversible actuada en Calor o en Frío.
- Ventilación continua o automática.
- Bloqueo total o parcial de teclado
- Programación semanal diaria con función copiar entre días, reducción nocturna y gestión energética en modelos programables.
- Amplía gama en termostatos Programables.

DATOS TÉCNICOS:

- Alimentación: 24Va.c. 50/60 Hz.
- Elemento sensor: NTC.
- Opcionalmente sensor remoto
- Rango de medida: 0°C a 40°C
- Intensidad por contactos: 1A a 30Va.c.
- Temperatura de funcionamiento: 0°C a 50°C
- Dimensiones: 145 x 85 x 32



C.3

OPCIONALES:

- EASTAV1: Sonda de ambiente.
- EASTCL150A: Sonda de conducto.

Sondas

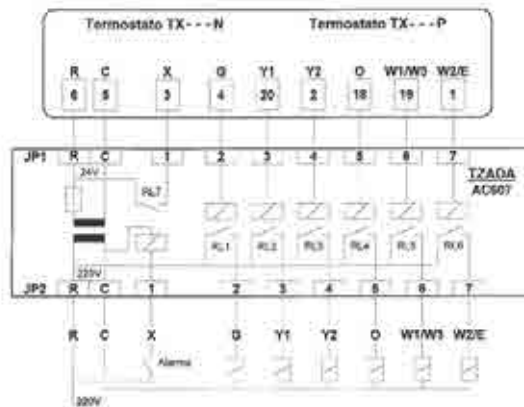
Descripción	MODELO	CÓDIGO	Precio EUROS
Sonda de Conducto	EASTCL150A	430.405.0001	95,50
Sonda de Ambiente	EASTAV1	430.405.0002	55,00

TZADA - Adaptador 230V/24V para Termostatos TX

Descripción	Relés	MODELO	CÓDIGO	Precio EUROS
TX-122N / P	1 + 5	ESAC606	923.405.0001	149,00
TX-212N / P				
TX-213N / P				
TX-223N / P				

La placa de adaptación TZADA permite conectar un termostato TX a máquinas con maniobra a 230 V a.c.

Conexiones con Adaptador AC607



C.4
701

C.5



C.6

C.7

C.1 **Controles de Caudal**

Interruptores de Flujo (Líquidos)

C.2

Rango dm ³ /s	Conexión	Prot.	Láminas Tipo	MODELO	CÓDIGO	Precio EUROS
0,04 a 0,07	T - 1/2" NPTF	IP 43	1,2,3, y 6"	F61SD-9150	406.303.0001	284,00
0,15 a 46	R 1" DIN2999		3"	F61SB-9100	406.303.0002	267,00
		IP 67	1,2,3, y 6"	F61TB-9100	406.303.0003	405,00

- Circuito SPDT 15 (8) Amp. 220 V
- Temperatura máxima del líquido 100° C



C.3

Accesorios para Interruptores de Flujo

Descripción	MODELO	CÓDIGO	Precio EUROS
Juego paletas 1,2,3 y 6" Inox.	KIT21A-602	406.303.0004	36,60

C.4
702

Interruptor de Flujo (Aire)

Velocidad Máx. del aire	Contactos	Protección	MODELO	CÓDIGO	Precio EUROS
10 m/seg.	SPDT 15 (8) A 220V	IP43	F62SA-9100	406.303.0005	301,00



C.5

Interruptor de Nivel (Líquidos)

Conexión	Contactos	Protección	MODELO	CÓDIGO	Precio EUROS
1-1/2" NPT	SPDT 15 (8) A 220 V	IP 67	F63BT-9101	406.303.0006	Consultar

C.6



C.7

Registradores de Temperatura, Humedad y Concentración de CO₂

C.1

Descripción	MODELO	CÓDIGO	Precio EUROS
<ul style="list-style-type: none"> - Indicador digital de temperatura , humedad , hora y CO₂. - Caracteres de alto brillo y luminosidad. - Dispone de sonda externa de temperatura , humedad y CO₂. - Puede recibir datos a través de bus de comunicación (opcional): Modbus RTU RS485 o ModBus TCP. - Grado de protección IP41 para entornos comerciales y versión IP64 para exteriores. - Programación horaria de encendido y apagado, con cambio de horario verano-invierno automático. - Tiempos de muestreo configurables. 	DTH-H-CO₂	420.450.0010	2.101,00

Novedad



C.2

Cumple con el Real Decreto 1826/2009 (RITE RD1826/2009) así como el Real Decreto 742/2013.

- Alimentación: 240 -110Vac , 50/60 Hz con fusible 1A.
- Rango temperatura: -20°C a 50°C.
- Rango humedad: 0% a 99% HR.
- Rango CO₂: 400 a 2000 ppm.
- Material: Chapa de hierro pintada en negro.
- Logo personalizable en el frontal del equipo.
- Dimensiones (Alto x Ancho x Fondo): 535 x 385 x 60 mm.

APLICACIONES

Supermercados y grandes almacenes.

- Naves industriales.
- Angares aviación.
- Instalaciones deportivas.
- Auditorios y salas de exposiciones.
- Estaciones y aeropuertos.
- Centros de proceso de datos.

C.3

Descripción	MODELO	CÓDIGO	Precio EUROS
<p>Indicador Digital de Temperatura y Humedad (Real Decreto 1826/2009).</p> <p>Es un dispositivo electrónico basado en microprocesador.</p> <p>Dimensiones 420x300mm</p> <p>Instalación rápida y sencilla tanto en pared como en techo.</p> <p>Dígitos led de color rojo</p> <p>La temperatura se indica en °C y la humedad relativa en %.</p> <p>Rango de temp: 0°C a 50°C (+-0,5°C)</p> <p>Rango de humedad relativa: 5% a 95% (+-3,0%)</p>	S132	420.450.0001	749,00



C.4
703

CARACTERÍSTICAS

- La temperatura del aire en los recintos calefactados no será superior a 21°C.
- La temperatura del aire en los recintos refrigerados no será inferior a 26°C
- Las condiciones de temperatura anteriores estarán referidas al mantenimiento de una humedad relativa comprendida entre el 30% y el 70%.
- Aplicación: tiendas, supermercados, centros comerciales, establecimientos culturales, restauración.

C.5

Controlador de Temperatura y Humedad

Descripción	MODELO	CÓDIGO	Precio EUROS
<p>Controlador temperatura y humedad.</p> <p>Kit (Pantalla táctil THR 7" + 100N MASTER + CABLE. PEGO</p>	THR	421.450.0001	2.676,00



C.6

CARACTERÍSTICAS

- Pantalla Táctil 7" TFT. LED con iluminación trasera.
- Interface Intuitivo.
- Reloj y calendario.
- USB 2.0, micro SD, RS 485.
- Menú navegación PEGO y programación que garantiza un inmediato inicio.
- Password

C.7

i-MINILide

CON LICENCIA DE SOFTWARE INCLUIDA

¡Manténgase conectado!

- E-mail de alerta en caso de alarma
- Visualización de los gráficos y de las alarmas vía internet en el PC y/o en el teléfono móvil



De 1 a 16 sondas o contactos secos

**Configuración
Utilización de los datos**

- Directamente en la pantalla táctil o en su PC conectado a la red
- Visualización de las medidas y gráficos en la pantalla
- Visualización de las medidas en un PC conectado vía software, o a través de internet consultando el último día grabado a través del teléfono móvil y/o PC

Alarmas

- Visuales por vibración en el local en el i-MINILide y a distancia a través del mail

Apagado de alarmas

- Directamente en el i-MINILide y/o a distancia a través de internet

i-MINILide + licencia del software = PACK WEB COMPLETO

Registradores de Temperatura

Dataloggers

Descripción	MODELO	CÓDIGO	Precio EUROS
PACK-iM1-EX1 canal con licencia de software incluida 1 entrada para temperatura o contacto libre. 1 salida de alarma. Batería de apoyo interna (12 horas). 1 sensor de temperatura.	I-MINILIDE 1	420.450.0003	804,00
PACK-iM2-EX2 canales con licencia de software incluida 2 entradas para temperatura o contacto libre. 1 salida de alarma. Batería de apoyo interna (12 horas). 2 sensores de temperatura.	I-MINILIDE 2	420.450.0004	990,00
PACK-iM4-EX4 canales con licencia de software incluida 4 entradas para temperatura o contacto libre. 1 salida de alarma. Batería de apoyo interna (12 horas). 4 sensores de temperatura.	I-MINILIDE 4	420.450.0005	1.798,00
PACK-iM8-EX8 canales con licencia de software incluida 8 entradas para temperatura o contacto libre. 1 salida de alarma. Batería de apoyo interna (12 horas). 6 sensores de temperatura.	I-MINILIDE 8	420.450.0006	2.266,00
PACK-iM16-EX16 canales con licencia de software incluida 16 entradas para temperatura o contacto libre. 1 salida de alarma. Batería de apoyo interna (12 horas). 10 sensores de temperatura.	I-MINILIDE 16	420.450.0002	3.416,00

C.2

C.3

- Registrador autónomo de temperaturas y contactos secos. Gestiona la toma de medidas, y su registro en la memoria interna. Gestiona las alertas en caso de depasar el umbral y permite una explotación directa de los datos en la pantalla táctil a través de un gráfico o en el PC. Tiene numerosas posibilidades de comunicación con una entrada de memoria USB y una entrada RJ45 para red informática.
 - Pantalla táctil en color (visualización y trazado de curvas, zoom y cursor táctil)
 - 1 salida de alarma (salida para parada 1A)
 - Alimentación 220V con cargador de batería incluido
 - Vendido con una batería de 6V.
 - Funciona sin PC
 - Salida directa para memoria USB: recuperación de datos en fichero de texto o tipo EXCEL
 - Salida directa a través de la red informática: toma RJ45
 - Vibrador interno
 - Banda amplia de toma de temperaturas: -100°C hasta +300°C
 - Intervalo de medida de 1 minuto
 - Almacenamiento de datos superior a 1 año
 - Captor PT100 4 hilos
 - Canal configurable como entrada de temperatura o contacto seco
- Funcionamiento con o sin software/licencia
- Sin software:
volcado de datos a una memoria USB.
- Conexión PC por cable y navegador Web tipo internet explorer (configuración, visualización).
- Con software:
Conexión a un PC, conectado a la red o compañía telefónica (configuración, consulta, volcado de datos, apagado de alarmas). Envío de datos al servidor Web Microlide a través la conexión telefónica por cable (consultar un día de registro con el Teléfono móvil o el PC a través del navegador)



C.4
705

C.5

C.6

C.7

C.1 **Registadores de Temperatura y Humedad**

C.2

C.3

C.4
706

C.5

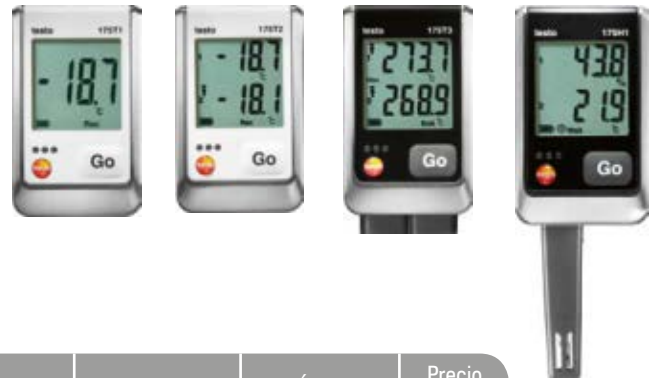
C.6

C.7

Registrador Portátil

Descripción	CÓDIGO testo	MODELO	CÓDIGO	Precio EUROS
Registrador de Temperatura 1 canal. Sensor NTC (interno). Rango -35° a +55° C. EN 12830	0572 1751	175 T1	420.600.0001	309,00
Registrador de Temperatura 2 canales. Sensor NTC interno y entrada externa para sonda NTC (no incluida). Rango -35° a +55° C interno. -40° a +120° C externo	0572 1752	175 T2	420.600.0002	382,00
Registrador de Temperatura 2 canales con conexiones para sondas externas (TP Tipo T Y Tipo k) Rango -50° a 1000°C (termopar tipo K)	0572 1753	175 T3	420.600.0003	452,00
Registrador de Temperatura y Humedad de 2 canales con sensor de humedad externo (NTC/sensor de humedad capacitivo). Rango -20° a +55°.-40° a +50° C. 0 a 100%HR	0572 1754	175 H1	420.600.0004	620,00

- Registradores portátiles para Temperatura y Humedad con capacidad de memorizar hasta 7,800 (175-T1) y 16.000 registros (175-T2 y 175-H1/H2)
- Con conexión para recolector de datos testo 580
- Alimentación: Batería de Litio Intecambiable



Registradores Wifi

Descripción	CÓDIGO Testo	MODELO	CÓDIGO	Precio EUROS
Inalámbrico (WLAN) con pantalla para medición de temperatura, 2 conexiones para sonda de Tª externa NTC o contacto de puerta, incl. cable USB, soporte de pared, pilas y protocolo de calibración.	0572 2032	Saveris 2-T2	640.600.0126	426,00
Inalámbrico (WLAN) con pantalla para medición de temperatura y humedad relativa, conexión para una sonda de humedad externa, incl. cable USB, soporte de pared, pilas y protocolo de calibración.	0572 2035	Saveris 2-H2	640.600.0195	663,00

Para el uso del sistema de registro de datos WiFi testo Saveris 2 es imprescindible contar con un registrador de datos inalámbrico, registrarse en la nube Testo (www.saveris.net) y una red WLAN.



Accesorios

Descripción	MODELO	CÓDIGO	Precio EUROS
Sonda NTC de penetración, IP 54, cable plano fijo de 2 metros de longitud.	0572 1001	600.600.0051	228,00
Sonda con velcro para tuberías diámetro máximo 75 mm. Tmáx. +75 °C, NTC.	0613 4611	600.600.0007	184,00



Registador de Temperatura, Humedad y Eventos

Descripción	Entradas	Temp.	HR	Impresora	MODELO	CÓDIGO	Precio EUROS
CAMREGIS-5 ENTRADAS	5	SI	SI	NO	AKO-15750	420.402.0005	1.107,00
CAMREGIS-10 ENTRADAS	10	SI	SI	NO	AKO-15740	420.402.0007	1.400,00



(*) Impresora para imprimir los datos o gráficas.

- Registros de temperatura, humedad. Instalaciones que no requieren de un control meteorológico.

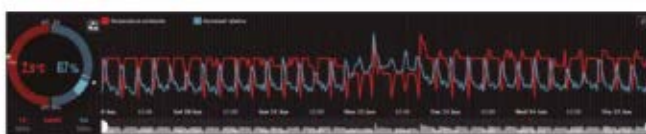


Monitorización continua de la Temperatura de Conservación 24/7

Novedad



Alertamos sobre envejecimiento prematuro o aceleraciones de secado en el producto



Registro de Temperatura cada 15 minutos

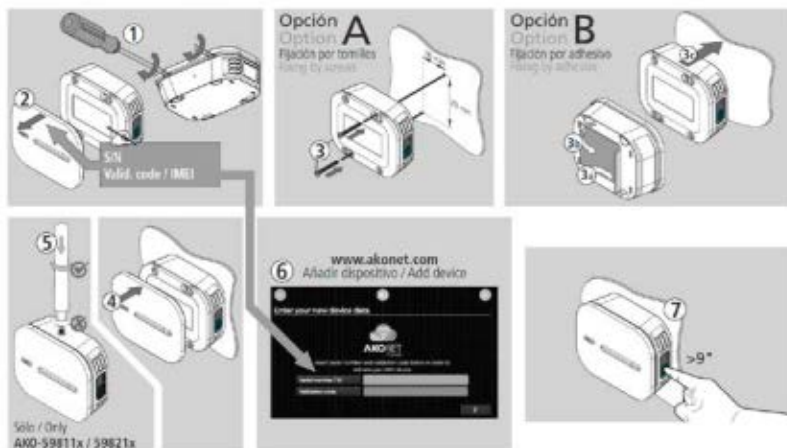


Garantizamos que el producto se encuentra en todo momento entre los rangos de temperatura óptimos

Registador de Temperatura, Humedad y Eventos

Descripción	Sonda	Antena	MODELO	CÓDIGO	Precio EUROS
Monitor T/H IP68 -40° a 50°C. Batería 6,5Ah NB-IoT Band 20 + 2 Años Conexión (A)	Integrada	Integrada	AKO-59810	420.402.0030	556,00
Monitor T/H IP68 -40° a 50°C. Batería 6,5Ah NB-IoT Band 20 + 2 Años Conexión (B)	Externa	Integrada	AKO-59820	420.402.0032	606,00
Monitor T/H IP68 -40° a 50°C. Batería 6,5Ah NB-IoT Band 20 + 2 Años Conexión (C)	Integrada	Externa	AKO-59811	420.402.0031	600,00
Monitor T/H IP65 -40° a 50°C. Batería 6,5Ah NB-IoT Band 20 + 2 Años Conexión (D)	Externa	Externa	AKO-59821	420.402.0015	558,00

CONEXIONES ELÉCTRICAS



Novedad

AKODATA.H Registrador de temperatura sometido a control metrológico

Descripción	MODELO	CÓDIGO	Precio EUROS
AKODATA.H Registrador homologado con antena Exterior y sonda de 3 metros + 10 Años Conectividad	AKO-59851H	420.402.0033	684,00
AKODATA.H Registrador homologado con antena Exterior y sonda de 12 metros + 10 Años Conectividad	AKO-59851H-12	420.402.0034	724,00



- Ahorra un 80% en tiempo de instalación.
- Generador de Informes Automático acorde con requisitos ICT-1559/2020.
- Registro cada 5 y 15 minutos, según exige el ICT-155/2020.
- El más estricto cumplimiento legal.
- Verificación mediante AKONETH.Cloud y físicamente en el equipo (sin rotura del precinto), tal y como exige el ICT-155/2020.
- Cambio de Batería sin rotura de precinto físico ni electrónico.
- Sistema de Monitorización, Registro de Temperaturas y Configuración remotos AKONETH.Cloud con acceso securizado e inviolabilidad de los datos según exige el ICT-155/2020.
- Alto nivel de estanqueidad IP65.
- Autonomía de 3 a 8 años.
- 100% libre de Cables.
- Envío de Alarmas.
- Indicadores de Calidad Alimentaria.
- Indicadores de Eficiencia Energética.
- Multisite y escalable.



Accesorios Registradores

Descripción	MODELO	CÓDIGO	Precio EUROS
Sonda NTC 1,5m Cable	AKO-14901	430.402.0001	11,40
SOFTREGIS-H Software para Gestión y Monitorización Registradores	AKO-5008H	420.402.0009	346,00
Convertor RS485	AKO-80039	420.402.0010	413,00
Sonda Humedad Tubular (5 a 95% Hr) y (-10°C/+70°C)	AKO-80040	432.402.0001	404,00
Sonda Humedad Mural (0 a 95% Hr) y (-5°C/+50°C)	AKO-80013	432.402.0002	970,00
Batería de repuesto para CAMREGIS	AKO-15704	420.402.0011	82,70
Rollo de papel térmico para repuestos	AKO-15703	420.402.0012	7,10
Cable de prolongación de sondas y comunicación RS485	AKO-15586	420.402.0013	6,80
AKOnet Web Server Basic para registradores	AKO-5014R	421.402.0093	1.531,00
Sonda de humedad para montaje en superficie salida 4-20mA	AKO-14980	432.402.0004	297,00
Batería recambio AKODATA	AKO-59830	420.402.0035	77,10
Antena externa AKODATA con cable de prolongación 3 m	AKO-59831	420.402.0038	126,00



Termómetros de Esfera

Descripción	MODELO	CÓDIGO	Precio EUROS
Termómetro de esfera Ø 100 mm. de -40° a +40 °C. Long. sonda 1,5 mts.	FR-87R-100. 1,5	401.600.0001	80,20
Termómetro de esfera digital Ø 80 mm. de -40° a +40 °C long. sonda 1,5 mts. alimentación 12 V ca.	FR-87R-80. 1,5	401.600.0002	69,70



Termómetros para Encastrar

Descripción	MODELO	CÓDIGO	Precio EUROS
Termómetro para encastrar rectangular de 58x26 mm. Rango de temperatura -40°C a +40°C	15165	401.600.0003	37,10



Termómetros para Frigoríficos

Descripción	MODELO	CÓDIGO	Precio EUROS
Termómetro frigorífico de -40°C a +40°C. Ø 65 mm	15519/10	401.600.0004	10,00



C.1 Temporizadores de Desescarche

Reloj de Desescarche

Descripción	MODELO	CÓDIGO	Precio EUROS
Interruptor horario (con caja). Ciclos de desescarche de 60 minutos.	GCR 24 (con caja)	403.450.0001	50,50
Interruptor horario (sin caja).	GCR 24 (sin caja)	403.450.0002	47,50
Interruptor horario THEBEN con retardo de vent. Programación mediante caballetes móviles ajustables. 220 V/50 Hz y 2 contactos conmutados de 16 (A). Tª de trabajo de -10º a +50 ºC. IP 20.	FRI 77 G2 s/caja	403.450.0003	156,00
Interruptor horario THEBEN	FRI 77 G2 c/caja	403.450.0004	181,00
Caballote ROJO.	CR	403.450.0005	2,40
Caballote VERDE.	CV	403.450.0006	2,40



C.2

C.3

Control de Desescarche

Temperatura Desescarche		Tiempo máximo desescarche	Tiempo mínimo entre desescarches configurable según entradas BP / TCE			MODELO	CÓDIGO	Precio EUROS
Inicio	Final		BP	TCE	Tiempo			
-2°C	+15°C	10 min	Abierta	Abierta	30 min	S101DS	403.450.0012	179,00
			Abierta	Cerrada	45 min			
			Cerrada	Abierta	60 min			
			Cerrada	Cerrada	90 min			

C.4
710

C.5

La unidad de control **S101DS** realiza el ciclo de desescarche tanto por tiempo como por temperatura. Se permite un tiempo prefijado de funcionamiento de la bomba de calor, al cabo del cual se realizará la función de desescarche de manera automática, siempre y cuando se den las condiciones necesarias.

INICIO DE DESESCARCHE- El control inicia el ciclo de desescarche siempre y cuando se cumplan las dos circunstancias siguientes:

- La temperatura medida por la sonda de temperatura es menor que la temperatura de inicio de desescarche (-2°C).
- Ha transcurrido el tiempo seleccionado para el intervalo entre desescarches.

FINAL DE DESESCARCHE- El ciclo de desescarche finaliza por una de las siguientes causas:

- La temperatura medida por la sonda de temperatura es superior a la temperatura de final de desescarche (+15°C).
- Que el tiempo transcurrido desde el inicio del desescarche sea superior al tiempo máximo de desescarche (10min).

C.6

DESESCARCHE MANUAL- El control dispone de dos terminales (bornas A2 y A2C) para posibilitar el inicio de un desescarche manual, siempre que la temperatura medida por la sonda de temperatura sea inferior a la temperatura de final de desescarche (+15°C). En esta situación, el control no tiene en cuenta ni la temperatura de inicio de desescarche ni el intervalo entre desescarches.

Nota: Para comenzar el desescarche manual se debe actuar puentando momentáneamente los terminales A2 y A2C, mediante un pulsador externo al control.



C.7

Termostatos

Sondas	E. Digital	Relés	Control	Alimentación	Telegestión	Reloj	MODELO	CÓDIGO	Precio EUROS	
1 NTC, PTC, PT1000 + Pb3 o DI	1	2 Hp.	Compresor	220 Vac		No	IDNEXT 961	401.401.0020	104,20	
2 NTC, PTC, PT1000 + Pb3 o DI		2 Hp. + 8A + 5A	Compresor + Vent + Resist. Conf: Alarma, Luz, Aux.			Si, por Bus adapter mediante dongle	Si	IDNEXT 974*	401.401.0021	172,80
2 NTC, PTC, PT1000 + Pb3 o DI		1,5 Hp. + 8A + 2x5A	Compresor + Vent + Resist. + Luz Conf: Alarma, Aux.				IDNEXT 978*	401.401.0022	187,70	

* Nota modelos 974 y 978 también disponibles sin reloj.

Otros modelos consultar.

IDNEXT: NUEVA GAMA DE CONTROLADORES ELIWELL, CONEXIÓN BLUETOOTH CON APP MOVIL GRATUITA ELIWELL AIR

Display	Registro	Precio EUROS
BLUETOOTH DONGLE BASICO	No	Consultar
BLUETOOTH DONGLE DATALOGGER	1 año intervalo 1 h.	Consultar
CABLE 1 M TTL micro EWPLUS AIR	-	Consultar
CABLE 1 M TTL estándar IDNEXT	-	Consultar



Sondas	E. Digital	Relés	Control	Alimentación	Telegestión	Formato	MODELO	CÓDIGO	Precio EUROS
3 NTC, PTC	2	8 + 8 + 8 + 5 (A)	Sol. Liq.+ Sol. asp.+ Sol. Gas caliente + Vent. Config.	12 Vac	SI	74 x 32mm	ID985 LX HG	421.401.0003	262,00
		5 + 3 + 3 + 3 (A)	Compresor + Vent + Resist. + Alarma Config.	220 Vac			ID985 / V	401.401.0006	318,00
		8 + 5 + 5 + 5 (A)					ID985 TOP	421.401.0002	300,00



ID985 - FAMILIA PARA REFRIGERACIÓN AVANZADA, RELOJ A TIEMPO REAL, LINK, APLICACIONES VÁLVULA DE EXPANSIÓN ELECTRÓNICA (**ID985/V**) Y GAS CALIENTE (**ID985 HG**), HACCP, CAJA INDIVIDUAL.

*Corrientes de relés indicadas para 250 Vac.

Termómetros

Display	Campo Visualización	Alimentación	Formato	MODELO	CÓDIGO	Precio EUROS
3,5 dig + signo. IP65	NTC (-50 a 110 °C) PTC (-55 a 140 °C)	220 Vac	74x32x30 mm	EM PLUS 600	421.401.0090	75,70
				EM 300 ESP	421.401.0008	163,70
2,5 dig.	-20 a 70 °C con PD	Pila 1,5v. LR44	48x28,6x13,5 mm	EWTL-300	421.401.0004	34,90
	-40 a 109 °C sin PD	Duración 12 meses	62x30x19 mm	EWTL-310	421.401.0005	41,70
	-20 a 80 °C	Solar	66x30x11,6 mm	DST-30	421.401.0006	32,60

TERMÓMETROS - A PILAS, SOLAR Y FORMATO 74X32, TERMÓMETRO HOMOLOGADO METROLOGÍA ITC 3701 (EM300 ESP) MODELOS **EM300ESP**, **EWTL** Y **DST** INCLUYEN Sonda.



Accesorios

Display	Conexiones	Salida Auxiliar	Alimentación	Formato	MODELO	CÓDIGO	Precio EUROS
3 DIN	TTL - RS 485 Doble	12 v	230 v	51x85x60mm	BUS AD 130	421.401.0009	90,10
		-			BUS AD 150	421.401.0010	81,80



BUS ADAPTER - MÓDULO PARA INTEGRAR TERMOSTATO EN RED PARA SISTEMA DE TELEGESTIÓN. CON CABLE DE 2,5 M

C.1 **Sondas de Temperatura**

Sondas NTC (Resistente al agua)

Tipo de Cable	Mts.	Hilos	Aplicación	°C	MODELO	CÓDIGO	Precio EUROS
GOMA TERMOPLÁSTICA	1'5	2	AMBIENTE / CONTACTO	-40°C a +110°C	NTC 6x50 mm	430.401.0006	26,20
	3				NTC 6x50 mm	430.401.0007	28,10

Sondas NTC Standard

Tipo de Cable	Mts.	Hilos	Aplicación	°C	MODELO	CÓDIGO	Precio EUROS
PVC	1'5	2	AMBIENTE / CONTACTO	-30°C a +80°C	NTC 6x40 mm	430.401.0008	14,20
	3				NTC 6x40 mm	430.401.0009	14,90
SILICONA	1'5			-50°C a +110°C	NTC 6x40 mm	430.401.0010	20,50
	3			NTC 6x40 mm	430.401.0011	21,80	

Sondas NTC Semitec

Tipo de Cable	Mts.	Hilos	Aplicación	°C	MODELO	CÓDIGO	Precio EUROS
PVC	1'5	2	AMBIENTE / SEMITEC	-50°C a +110°C	NTC 4x15 mm	430.401.0012	13,20
GOMA TERMOPLÁSTICA	3		CONTACTO / RÁPIDA (V800)		NTC 4x40 mm	301.401.0013	27,70
			ABRAZADERA / RÁPIDA (EWCM9000)		NTC 4x16 mm	430.401.0013	26,80

Sondas PTC (Semiconductor)

Tipo de Cable	Mts.	Hilos	Aplicación	°C	MODELO	CÓDIGO	Precio EUROS
PVC	3	2	AMBIENTE / CONTACTO	-20 a +80°C	PTC(N) 6x40 mm	430.401.0014	14,90
SILICONA	1'5		ESTANCA	-55 a +150°C	PTC(S) 6x40 mm	430.401.0015	21,00
PVC			3	AMBIENTE	-20 a +80°C	PTC(A)	430.401.0016
	PARA TUBO			PTC(T)		430.401.0017	17,90
Sin Cable	-		AMBIENTE / PARED	-40 a +120°C	PTC(W)	430.401.0018	60,40
SILICONA	3		PINCHO (Mango PVC)	-50 a +140°C	PTC(S) 3x150 mm	430.401.0019	75,10
		SONDA Y MANGO "L" 100% INOX	PTC(S) 6x130 + 8x80		430.401.0020	178,80	



Sondas Pt1000 (Termo-Resistencia) IP68

Tipo de Cable	Mts.	Hilos	Aplicación	°C	MODELO	CÓDIGO	Precio EUROS
SILICONA	3	2	AMBIENTE / CONTACTO	-50°C a +110°C	Pt1000 6x40 mm	430.401.0021	66,80
MALLA	1.5				Pt1000 5x20 mm	430.401.0022	23,60
SILICONA	3				Pt1000 5x20 mm	430.401.0023	29,50

Sondas Pt100 (Termo-Resistencia RTD)

Tipo de Cable	Mts.	Hilos	Aplicación	°C	MODELO	CÓDIGO	Precio EUROS
SILICONA	3	2	ESTANCA	-50°C a +250°C	PT100(S)S2 6x100 mm	430.401.0024	63,10
						PT100(S)S3 6x100 mm	430.401.0025
VETROTEX		3	AMBIENTE / CONTACTO	-70°C a +500°C	PT100(V) 6x100 mm	430.401.0026	82,20
SILICONA			ESTANCA		-200°C a +600°C	PT100(S) 6x100 mm	430.401.0027
VETROTEX	1'5	2	AMBIENTE / CONTACTO	-50°C a +350°C	PT100(V2) 6x80 mm	430.401.0028	59,50
	3				PT100(V2) 6x80 mm	430.401.0029	67,00
	1'5	3			PT100(V) 6x55 mm	430.401.0030	68,30
	3				PT100(V) 6x100 mm	430.401.0031	66,80
			PT100(V) 6x100 mm	430.401.0032	70,60		



C.1

Sondas de Humedad y Presión

Sondas de Humedad

Aplicación	IP	Formato	Precisión	Alimentación	Salida	C. Medición	MODELO	CÓDIGO	Precio EUROS
Humedad	IP65	Caja	± 5%	9..28 Vdc	4..20 mA	0-100 %Hr	EWHS 2840/W	432.401.0012	338,00
Humedad + Temp.	IP65	Caja	± 3%	9..28 Vdc	4..20 mA + NTC	0-100 %Hr	EWHS 3040	432.401.0011	576,00
Humedad + Temp.	IP65	Caja	± 3%	9..40 Vdc - 9..28 Vac	4..20 mA + 4..20 mA	0-100 %Hr // -40/60°C	EWHS 3140	432.401.0014	676,00
Humedad	IP54	Cilíndrico	± 3%	9..30 Vdc	4..20 mA	0-100 %Hr	TFHS 200	432.401.0010	382,00
Humedad + Temp.	IP54	Cilíndrico	± 3%	9..30 Vdc	RS485	0-100 %Hr // -30/70°C	TFHS 244	432.401.0015	692,00
Humedad + Temp.	IP67	Cilíndrico	± 2%	9..30 Vdc	4..20 mA + NTC	0-100 %Hr // -30/70°C	SS301 D	432.401.0013	553,00

C.2



C.3

Sondas / Transductores de Presión

Tipo de Cable	Temperatura de Trabajo	Tensión de Alimentación	Conexión	Señal de Salida	MODELO	CÓDIGO	Precio EUROS
-0,5..7 bares (relativo) / 0,5 ..8 bares (absoluto)	-40°C-100°C	8..32V	1/4 Macho SAE	4..20 mA	EWPA 007	432.401.0004	247,00
	-20°C-80°C	8..28V	1/4 Hembra SAE		SPA007	301.401.0014	160,50
0..30 bares (relativo) / 1..31 bares (absoluto)	-40°C-100°C	8..32V	1/4 Macho SAE		EWPA030	432.401.0005	247,00
	-20°C-80°C	8..28V	1/4 Hembra SAE		SPA030	432.401.0006	159,50

C.4
714



Sondas / Transductores Radiométricos

Rango de Presión	Temperatura de Trabajo	Tensión de Alimentación	Conexión	Señal de Salida	MODELO	CÓDIGO	Precio EUROS
0..10 bar(abs)/-1..9bar (rel.)	-40°C..100°C	5Vcc + -0,5	1/4 Hembra SAE	0,5 - 4,5 v	EWPD 010	432.401.0007	162,40
0..30 bar (abs)/-1..29 bar (rel.)	-20°C..80°C				EWPD 030	432.401.0008	162,40
0..46 bar (abs)/-1..45 bar (rel.)	-40°C..100°C				EWPD 050	432.401.0009	205,00

C.5

- Conexión 3 hilos.



Accesorios

Descripción	MODELO	CÓDIGO	Precio EUROS
Caja de PVC vertical con tapa troquelada para montaje de un aparato no incluido + interruptor.	IDSVE	490.401.0001	85,10
Caja de PVC vertical con tapa troquelada para montaje de dos aparatos no incluido.	IDDVE	490.401.0002	86,70
Caja de PVC con tapa troquelada para montaje de Termómetro EM300 y sonda NTC incluidos	CAJA EM300	490.401.0003	148,60

C.6

- Potencia nominal 3 VA. Aislamiento p/s 4,5 KV.
- Material en existencias hasta finalización de STOCK.



C.7

Serie Coolmate

Dígitos 1er Display	Dígitos 2º Display	Tipo Sonda Termostato 1 y 2 Tipo Sonda Desescarche 1 y 2	Relé Desescarche	Relé 2º Desescarche	Relé Ventilador y Relé 2º Ventilador	MODELO	CÓDIGO	Precio EUROS
3	4	NTC/PTC	16A	5A	5A	XLR470-501C1	421.407.0001	296,00

Alimentación 230V
 Serie XLR 470 para 2 circuitos independientes con desescarches independientes.
 Modelos con salida RS485 incorporada.
 8 botones de teclado y 4 sondas.
 1 entrada digital configurable y 1 contacto de puerta.
 8 salidas de Relé. Relé Compresor y Relé 2º Compresor de 20A
 Relé Luz de 16A y Relé Alarma de 8A.
 Con Conexión para llave de programación, Zumbador y Reloj en tiempo real.



E-Class

Nº Sondas tipo NTC	Salidas Relé	Relé Compresor	Relé Desescarche	Relé Ventiladores	Dimensiones (mm)	MODELO	CÓDIGO	Precio EUROS Sin Sonda
1	1	20A	-	-	34x72x50	XR02CX-5N0C1	421.407.0002	50,40
2	3	20A	8A	5A	34x72x59	XR06CX-5N0C1	421.407.0003	69,70

Alimentación 230V
 Resolución decimal.
 Protección frontal IP65.
 Controladores con 3 dígitos por Display.
 Ambos Controladores con 1 Entrada Digital.
 Ambos Controladores incluyen Conexión para llave de programación.
NOTA: Se pueden pedir con dígitos en otro color, blanco, azul, etc.
 Consultar precio y cantidades mínimas.



Nº Sondas	Tipo Sondas	Salidas Relé	Relé Compresor	Relé Desescarche	Relé Luz o alarma	Salida serie	MODELO	CÓDIGO	Precio EUROS Sin Sonda
1	NTC/PTC	1	20A	No (para compresor)	-	TTL	XR20CX-5N0C1	401.407.0001	58,40
1		2		No (para compresor)	8A		XR30CX-5N0C1	401.407.0002	66,20
2		2		8A	-		XR40CX-5N0C1	401.407.0003	66,20

Alimentación 230V
 Posibilidad de XREP display a distancia bajo pedido.
 Posibilidad del XR77CX con carga de relés separada.
 En una cámara con dos evaporadores, el XR64CX controla los dos desescarches.
 Controladores con 3 dígitos por Display.
 Controladores con 1 Entrada digital.
 Los tres Controladores incluyen Conexión para llave de programación.



Serie WING BASIC

Nº Sondas	Tipo Sondas	Entradas digitales	Salidas Relé	Relé Compresor	Relé Ventiladores	Relé Desescarche	Relé Luz o ON/OFF	Salida serie	MODELO	CÓDIGO	Precio EUROS Sin Sonda
3	NTC/PTC	2	2	20A	-	-	8A	TTL	XW20L-5N0C0-N	421.407.0004	90,80
2		1	2		-	-	8A		XW20LS-5N0C1-N	421.407.0005	86,40
2		1	3		-	8A	8A		XW40LS-5N0C1-N	421.407.0006	95,20
4		2	4		8A	8A	8A		XW60L-5N0C0-N	421.407.0007	99,80

Alimentación 230V
 6 Botones de Teclado.
 3 Dígitos Display.
 Los cuatro Controladores incluyen Conexión para llave de programación.



C.1

Sondas de Temperatura y Humedad Transductores y Accesorios.

Sondas PTC

Cable	Rango de Temperatura	MODELO	CÓDIGO	Precio EUROS
PVC - 1,5 m	-30 °C - +80 °C	S6 1,5 m	430.407.0001	8,10



C.2

Sondas NTC

Cable	Rango de Temperatura	MODELO	CÓDIGO	Precio EUROS
Silicona - 1,5 m IP67 Sensor metálico (batería)	-40 °C - +110°C	NS6S 1,5 m	430.407.0002	10,40



C.3

Sondas Humedad/Temperatura

Temperatura de Operación / Precisión	Rango de Medición	MODELO	CÓDIGO	Precio EUROS
0 °C - +60 °C / ± 5%	30 - 90% Hr	XH10P-00000	430.407.0003	90,30
0 °C - +70 °C / ± 3%	0 - 99% Hr	XH20P-00000	430.407.0004	185,00



Alimentación 9-18 VAC - 19-35 VDC
Salida 4-20 mA

C.4
716

TRANSDUCTORES DE PRESIÓN

Rango de Presión	MODELO	CÓDIGO	Precio EUROS
Transductor de 2 hilos con salida 4-20 mA y rango de medición -0,5 - 7bar. Conexión Macho.	PP07 M	431.407.0001	151,00

Alimentación: 4,5-5,5VDC.
Salida 0,5-4,5VDC.
Protección IP65.
Temperatura de operación: -40 - +135 °C.
Temperatura de almacenaje: -40 - +135 °C.
Precisión: 1,2% F.S.



C.5

ACCESORIOS PARA CONTROLADORES DIXELL

Llave programación fácil

Descripción	MODELO	CÓDIGO	Precio EUROS
“Display remoto para lectura de temperatura para ser usado con controladores Dixell Compatibles”. El panel frontal es IP65 y hace la instalación fácil en cualquier parte que la temperatura necesite ser mostrada.” Para la serie XR PRIME CX.	Hot key	490.407.0001	9,00



C.7

Termostatos Digitales para Refrigeración (Estándar)

Rango	Relés	Alimentación	Entradas	Dimensiones	MODELO	CÓDIGO	Precio EUROS
-50/+150 °C	1	230V	PTC/NTC (Incluye NTC-1)	32 x 74	T 20-CLIC	421.403.0008	73,90
			NTC (Incluye NTC-1)		F 1	421.403.0081	75,20
-50/+150 °C	2	230...110V	PTC/NTC (Incluye NTC-1)		F 100	421.403.0009	97,20
-50/+110 °C			2 x PTC/NTC (Incluye NTC-1)		F 200	401.403.0003	118,40
-50/+150 °C	3		2 Sondas NTC-1		F 300	401.403.0019	148,50
-50/+150 °C	4		4x PTC/NTC/PT1000		F 500	401.403.0020	226,00
-50/+110 °C			4x PTC/NTC/PT1000/RS485		F 500 RS	401.403.0007	280,00



C.2

Termostato Digital para refrigeración con función de descarches. De 1 a 4 relés con punto decimal y frontal IP65. Posibilidad de incorporar 2 sondas PTC/NTC a partir del termostato de 2 relés.

1, 2, 3 y 4 relés configurables.

Descripción	MODELO	CÓDIGO	Precio EUROS
Adaptador de Línea TTL a RS485. Formato Key Mini y Compacto. Alimentación a través de la TTL del instrumento. Incluye cable conector. Compatible con las líneas F/QB/M/Compact.	KEY TTL-RS	490.403.0003	41,60



C.3

Termostatos Murales Digitales para Refrigeración

Rango	Relés	Alimentación	Entradas	Dimensiones	MODELO	CÓDIGO	Precio EUROS
-50.0/+150.0 °C	1	230...110 V	PTC / NTC (Incluye NTC-1)	Mural	M1	401.403.0008	95,40
-50.0/+110.0 °C	3		2x PTC / NTC (Incluye 1x NTC-1)		M3	401.403.0009	130,90



C.4
717

Termostato Digital para refrigeración. Punto decimal. Display azul de 4 dígitos.

El M1 y M3 tienen 8 A-AC1 (resistencias) y 3 A-AC3 (compresores) 1/2 HP.

Termostatos Digitales para Refrigeración tipo Rain DIN

Rango	Relés	Alimentación	Entradas	Dimensiones	MODELO	CÓDIGO	Precio EUROS
-50.0/+150.0 °C	1	230... 110 V	PTC / NTC (Incluye NTC-1)	RAIL DIN	OF 41-AZ	401.403.0010	116,40
-50.0/+110.0 °C	3		2x PTC / NTC		OF 43-AZ	421.403.0010	213,00



Termostato Digital para refrigeración. Punto decimal. Display de 4 dígitos. Frontal IP65. Con conector para COPY-KEY.

C.5

Termostatos Digitales Compactos para Refrigeración

Rango	Relés	Alimentación	Entradas	Dimensiones	MODELO	CÓDIGO	Precio EUROS
-50.0/+150.0 °C -50.0/+110.0 °C	2	230... 110 V	2x PTC / NTC (1 Sonda NTC-1 Incluida)	185 x 38	COMPACT 2R Red Gris	401.403.0011	132,00
	3				COMPACT 3R Red Gris	401.403.0012	138,20
	3				COMPACT 3R Blue Inox	401.403.0013	213,00
	4				COMPACT 4R Blue Inox	401.403.0014	197,80



C.6

Termostato digital compacto con botonera frontal integrada (paro/ marcha, luces, descarche manual, parámetros...).

Control de compresor, ventiladores, descarche o luces. Regulación 1 o 2 sondas. Frontal INOX IP65. Conexión a X2.

2R: 2 relés (1 conmutado + 1 simple), 3R: 3 relés (1 conmutado + 2 simples), 4R: 4 relés (1 conmutado + 3 simples).

1 entrada digital. Display azul. 4 dígitos.

Rango	MODELO	CÓDIGO	Precio EUROS
Visualizador duplicador de temperatura (remoto) para OF / Compact / TSF. Incluye cable conexión 2 metros autoalimentado a través del equipo Master.	X2	421.403.0011	61,60



C.7

C.1 **Termostatos / Termómetros**

Termómetros Digitales Standard

Rango	Montaje	Alimentación	Dimensiones	MODELO	CÓDIGO	Precio EUROS
-40°C / +70°C	Mural	Batería posterior	28 x 48 x 14	OI 10	421.403.0001	25,80
	Panel	Batería frontal	28 x 56 x 18	OI 10-F	421.403.0002	29,20

- Indicador digital de temperatura panelable. Económico.
- Dimensiones reducidas. Pantalla LCD. 3 metros de cable con sonda.



C.2

-50°C / +150°C	Panel	230 V	32 x 74	OI 22	421.403.0003	73,50
----------------	-------	-------	---------	--------------	--------------	--------------

- Indicador digital PTC / NTC con tres dígitos de temperatura, frontal IP65 y sonda NTC 1 incluida.



Termómetro Digital Gran Formato

-999,9 / +999,9°C	Mural	230 V	135 x 225	OIG-MA	421.403.0004	851,00
-------------------	-------	-------	-----------	---------------	--------------	---------------

- Indicador de temperatura PT100 con sonda incluida.



C.3

Termómetro Digital Panelable Gran Formato

-50°C / +99°C	Panel	TS B - SPLIT	50 x 96	TS B30-BLUE	401.403.0001	123,80
			97 x 135	TS B55-BLUE	401.403.0002	158,10
-	-	230..110 V	67 x 101	TS B-SPLIT	421.403.0005	71,20

- Termostato digital Gran display (Touch System). PTC/NTC. Calor/frío/descarche/ventiladores. Teclado Táctil.
- Display azul alta nitidez. Punto decimal. Zumbador interno. Frontal IP65. Design Control (Necesita módulo potencia TS B-SPLIT que contiene 4 relés).



C.4
718

Termo Higrómetro Digital de Sobremesa o Pared

-50°C / +70°C 20-99 % HR	Mural	Batería 1,5 V	90 x 133	OI 20-N	421.403.0006	86,90
-----------------------------	-------	---------------	----------	----------------	--------------	--------------

- Termohigrómetro. Display temperatura + display %HR.
- Lectura máxima y mínima de temperatura y humedad. Montaje en pared o sobremesa



Termo Higrómetro Digital Panelable con 4 Relés

Rango	Relés	Alimentación	Dimensiones	MODELO	CÓDIGO	Precio EUROS
3x PTC/NTC 1x 0/4..20 mA	4	230...110 V	32 x 74	OK 33 THR	421.403.0007	266,00

- Indicador/Regulador digital panelable de temperatura + humedad.
- Doble display. 4 relés configurables a dos relés zona muerta para temperatura y dos relés zona muerta para humedad. 1 entrada 0/4...20 mA. 3 entradas PTC/NTC. IP65.
- Funcionamiento configurable gestión frío/calor/secado/humectar/alarmas/descarche (Fan + Def).



C.5

Sondas de humedad

Sonda	Tipo	Rango	MODELO	CÓDIGO	Precio EUROS
Sensor Humedad de 0..100%HR. Cuerpo redondo INOX Ø50 mm. Señal 4..20 mA. Protección IP67. Alimentación 10...25 Vdc. 1,5 m. de cable PVC. Vaina 130x Ø22 mm. Precisión 2%.	4,,20 mA	0..100% HR	CP 50	432.403.0001	305,00
Sensor Humedad de 0..100%HR. Cuerpo TUBULAR INOX. Señal 4..20 mA. Protección IP65. Alimentación 10...25 Vdc. 1,5 m. de cable PVC. Vaina 130x Ø22 mm. Precisión 2%.	4,,20 mA	0..100% HR	CP 84-T	432.403.0002	306,00
Sensor mixto de humedad+ temperatura. (-40/70°C); [0/100 %HR]. Cuerpo PVC Tubular. 2x señal 4...20 mA. Alimentación 10,,25 Vdc. Vaina 130x22 mm.	2x 4,,20 mA	0..100% HR; -40/+70 °C	CP 97-T	432.403.0003	530,00

C.6

C.7



Sondas Temperatura Tipo PTC

Sonda	Tipo	Rango	MODELO	CÓDIGO	Precio EUROS
Sonda de temperatura tipo PTC a 2 hilos. Vaina INOX 30 x 6 mm. Resinada. 1,5 metros de cable PVC.	PTC	-30/+80°C	S 6	430.403.0001	17,50
Sonda de temperatura tipo PTC a 2 hilos. Vaina INOX 40 x 6 mm. Resinada. 2 metros de cable PVC.	PTC	-30/+80°C	S 6 (2)	430.403.0002	20,80
Sonda de temperatura tipo PTC a 2 hilos. Vaina INOX 40 x 6 mm. Resinada. 1,5 metros de cable PVC.	PTC	-30/+80°C	S 6-R	430.403.0003	19,10
Sonda de temperatura tipo PTC a 2 hilos. Vaina INOX 40 x 6 mm. Resinada. 2 metros de cable silicona.	PTC	-50/+120°C	S 6-S	430.403.0004	20,80
Sonda de temperatura AMBIENTE tipo PTC a 2 hilos. Vaina INOX 40 x 6 mm. 2 metros de cable PVC. Idónea para sistemas que requieran mayor sensibilidad (Ej. aire acondicionado, etc.).	PTC	+5/+70°C	SA 6	430.403.0005	24,20
"Sonda de temperatura tipo PTC a 2 hilos. Vaina INOX 2,6 x 1,5 mm. 2 metros de cable PVC. Idónea para medición en TUBERÍAS con diámetro desde 10 mm hasta 20 mm."	PTC	-30/+80°C	ST 6	430.403.0006	24,20
"Sonda de temperatura tipo PTC a 2 hilos. Vaina INOX disco de 12 mm. 2 metros de cable PVC. Idónea para medición en tuberías/contacto. Fácil colocación con bridas u otros sistemas."	PTC	-50/+120°C	SO 6	430.403.0007	37,80
"Sonda de temperatura tipo PTC a 2 hilos. Vaina INOX 25 x 6 mm. 2 metros de cable PVC con rosca 1/4 macho. Idónea para cubas, depósitos, motores, etc."	PTC	-50/+120°C	SC 6	430.403.0008	63,30
"Sonda de temperatura tipo PTC a 2 hilos. Vaina INOX terminación pincho 100 x 6 mm. 2 metros de cable PVC con protección mediante muelle."	PTC	-50/+120°C	SP 6	430.403.0009	37,80
Sonda de temperatura tipo PTC a 2 hilos. Vaina INOX terminación pincho cónico 110 x 6 mm con mango termoplástico. 3 metros de cable PVC con protección mediante retráctil.	PTC	-50/+120°C	SP 6-M (3)	430.403.0010	113,50

C.2

C.3

Sondas Temperatura Tipo NTC

Sonda de temperatura tipo NTC a 2 hilos. Vaina goma 15 x 5 mm. 1,5 metros de cable termoplástico.	NTC	-30/+80°C	NTC 1	430.403.0011	17,50
Sonda de temperatura tipo NTC a 2 hilos. Vaina INOX 40 x 6 mm. Resinada. 1,5 metros de cable PVC. Idónea para ambientes secos o húmedos.	NTC	-50/+120°C	NTC 2-R	430.403.0012	24,20

Sondas Temperatura Tipo PT100

Ø Sonda de temperatura tipo PT100 a 3 hilos. Vaina INOX 40 x 6 mm. 2 metros de cable silicona.	PT100	-40/+180°C	PT S	430.403.0013	36,10
Sonda de temperatura tipo PT100 a 3 hilos. Vaina INOX 40 x 6 mm. Resinada. 2 metros de cable silicona.	PT100	-40/+180°C	PT S-R	430.403.0014	45,10
Sonda de temperatura tipo PT100 a 3 hilos. Vaina INOX 100 x 6 mm. 2 metros de cable silicona.	PT100	0/+200°C	PT 6-S	430.403.0015	56,40
Sonda de temperatura tipo PT100 a 3 hilos. Vaina INOX 100 x 6 mm. 2 metros de cable silicona. Idónea para bajas temperaturas."	PT100	-80/+200°C	PT 6-SB	430.403.0016	86,30
Sonda de temperatura tipo PT100 a 3 hilos. Vaina INOX 100 x 6 mm. 3 metros de cable vetrotex (fibra de vidrio + malla metálica).	PT100	0/+500°C	PT 6-F	430.403.0017	73,60
Sonda de temperatura tipo PT100 a 3 hilos. Vaina INOX disco de 12 mm. 2 metros de cable silicona. Idónea para medición en tuberías/contacto. fácil colocación con bridas u otros sistemas.	PT100	-50/+200°C	PT SO-6	430.403.0018	135,10

C.4
719

Sondas de Humedad

Sensor Humedad de 0..100%HR. Cuerpo redondo INOX Ø50 mm. Señal 4..20 mA. Protección IP67. Alimentación 10...25 Vdc. 1,5 m. de cable PVC. Vaina 130x Ø22 mm. Precisión 2%.	4..20 mA	0..100% HR	CP 50	432.403.0001	305,00
Sensor Humedad de 0..100%HR. Cuerpo TUBULAR INOX. Señal 4..20 mA. Protección IP65. Alimentación 10...25 Vdc. 1,5 m. de cable PVC. Vaina 130x Ø22 mm. Precisión 2%.	4..20 mA	0..100% HR	CP 84-T	432.403.0002	306,00
Sensor mixto de humedad+ temperatura. (-40/70°C); [0/100 %HR]. Cuerpo PVC Tubular. 2x señal 4...20 mA. Alimentación 10...25 Vdc. Vaina 130x22 mm.	2x 4..20 mA	0..100% HR; -40/+70 °C	CP 97-T	432.403.0003	530,00

C.5

Sondas de Presión

Sonda de Presión. Salida 4...20 mA. Conexión Frigorífica 7/16" UNF (SAE). Linealidad: 0.3% Estabilidad: 0.2 %. Alimentación de 8...28 Vdc.	0,5 a 8 Bar	PP08	431.403.0001	205,00
	0 a 30 Bar	PP30	431.403.0002	201,00
	-1/30 Bar; 0/31 Bar	PP31	431.403.0003	176,30

C.6



C.7

C.1 **Termostatos**

Termostatos de Temperatura

Sonda	Relé	Tensión	Montaje	RS485	Dimensiones (mm)	MODELO	CÓDIGO	Precio EUROS
1 x NTC incluida	0	230Vac	Panel	NO	58x26	AKO-13023	401.402.0001	79,40
1 x NTC incluida ó PTC	0	12/24Vac	Panel	NO	72x34	AKO-D14012	421.402.0002	68,70
		230Vac				AKO-D14023	421.402.0003	66,70
1 x NTC incluida	1	12Vac	Panel	NO	58x26	AKO-13112	401.402.0002	82,60
1 x NTC incluida ó PTC	1	12/24Vac	Panel	NO	72x34	AKO-D14112	401.402.0004	70,10
		230Vac				AKO-D14123	401.402.0005	74,80
1 x NTC INCLUIDA	0	230Vac	Mural	NO	80x120	AKO-14605	401.402.0006	89,00
1 x NTC INCLUIDA ó 1 x PTC	0	230Vac	Mural	NO	94x71	AKO-14602	421.402.0006	108,00
1 x NTC INCLUIDA ó 1 x PTC	1	230Vac	Mural	NO	94x71	AKO-14610	401.402.0007	122,00
1 x NTC INCLUIDA ó 1 x PTC	3	230Vac	Mural	NO	94x71	AKO-14632	421.402.0007	178,00
1 x NTC INCLUIDA ó 1 x PTC	4	230Vac	Mural	NO	94x71	AKO-14642	421.402.0008	245,00
1 x NTC/PTC/PT100 TERMOPARJOK	2 x SPDT 8(3)A ZONA NEUTRA	230Vac	-	NO	72x34	AKO-14726	401.402.0008	178,00
2xNTC (1xNTC INCLUIDA)	2 x SPDT 12(9)A SPDT 8(4)A					Panel	NO	72x34
2xNTC (1xNTC INCLUIDA)	SPDT12(9)A SPDT5(4)A / SPDT8(4)A	Panel	NO	72x34	AKO-D14223			
2xNTC (1xNTC INCLUIDA)	SPDT12(9)A SPDT5(4)A / SPDT8(4)A				Panel	NO	72x34	AKO-D14312
2xNTC (1xNTC INCLUIDA)	SPDT5(4)A / SPDT8(4)A SPDT5(4)A / SPDT8(4)A	Panel	SI	72x34				AKO-D14323-C
2xNTC (1xNTC INCLUIDA)	4xSPDT5(4)A				Panel	SI	72x34	AKO-D14423RC



C.2

C.3

C.4
720

- (1) El rango es programable en función del tipo de unidad de valor que se desea controlar.
- (2) Sonda no incluida, en función del tipo de aplicación ver accesorios. Pag.1
- 1 Entrada para cambio de SET POINT
- ON/OFF: 2 Relés de salida 8A SPDT. Entrada 4-20mA.
- 4 Modos de funcionamiento: 2 etapas independientes, 2 etapas relacionadas.
- Zona neutra y 1 etapa con alarma.
- Sonda de humedad AKO-80013 y AKO-B0040.

Reguladores de Temperatura Frontal Largo hasta 2 Sondas

Rango °C	Montaje	Sonda (2)	Tensión	Dimensiones (mm)	MODELO	CÓDIGO	Precio EUROS
-49,9 a +99,9	Panel	NTC	230V 50/60Hz	149 x 30 x 57,7 mm	AKO - 10223	421.402.0017	161,00
					AKO - 10323 *	421.402.0018	167,00
					AKO - D10123	421.402.0019	93,90
					AKO - D10223	421.402.0020	122,00
					AKO - D10323	421.402.0021	145,00

C.6

- (1) 2 sondas: todos los apartados tienen 1ª sonda incluida en el precio y 2ª sonda opcional.
- Teclado con 6 pulsadores: SET, subir, bajar, desescarche, ON/OFF y luz.
- AKO 10123: 16A SPST (compresor) + SPST 8A (Luz). (2 Relés).
- AKO 10223: 16A SPST (compresor) + SPST 8A (Luz) + SPST 8A (Desescarche o Ventiladores). (3 Relés).
- AKO 10323: 16A SPST (compresor) + SPST 8A (Luz) + SPDT 8A (Desescarche) + SPST 8A (Ventiladores). (4 Relés).
- Dimensiones de hueco para montaje en panel 150 x 31.

* Hasta finalización de stock.



C.7

Reguladores de Temperatura de Panel y Carril DIN

Relé Control	Relé Desescarche	Relé Ventiladores	Relé Alarma	Reloj Tiempo Real	Alarma Interna	Montaje	MODELO	CÓDIGO	Precio EUROS
SI	-	-	-	-	-	Carril DIN	AKOTIM-21TE	421.402.0023	173,00
SI	SI	-	-	-	-	Carril DIN	AKOTIM-22TE	421.402.0025	176,00
SI	SI	SI	-	-	-	Carril DIN	AKOTIM-23TE	401.402.0010	181,00
SI	SI	SI	SI	SI	SI	Panel	AKOTIM-13ARTEB	421.402.0031	230,00
						Carril DIN	AKOTIM-23ARTEB	401.402.0011	237,00



- Grados en °C o °F opcional por programa.
- Información bajo contraseña (password).
- Tensión de alimentación 230V.
- 3 Relés: SPST 16A (Compresor) + SPST 8A (Ventiladores).
- Entrada digital.
- Entrada sonda para temperatura independiente.
- 1 sonda NTC incluida.
- Conector para módulo RS485 a PC.

Notas:

- Controla los Puntos de Control Críticos (PCCs).
- Análisis de Peligros y Puntos de Control Críticos (APPCC).
- Especial aplicación en AUTOCONTROL en Seguridad Alimentaria.
- Dimensiones de hueco para montaje en panel 70,5 x 28,5.
- Montaje para carril DINI. (4 módulos).

C.1 Sondas y Accesorios

Sondas

Descripción	Escala °C	MODELO	CÓDIGO	Precio EUROS
Sonda NTC con cable long. 1,5 mts. 2 hilos	-50....+100	AKO-14901	430.402.0001	11,40
Sonda NTC con cable long. 2 mts. 2 hilos		AKO-14902	430.402.0002	12,00
Sonda NTC con cable long. 3,0 mts. 2 hilos		AKO 14903	430.402.0003	14,90
Sonda NTC con cable long. 6,0 mts. 2 hilos		AKO-14906	430.402.0004	35,90
Sonda NTC IP 68 AISI 304 con cable long. 1,5 mts. 2 hilos		AKO-15561	430.402.0005	20,20
Sonda NTC IP 68 AISI 304 con cable long. 3 mts. 2 hilos		AKO-14915	430.402.0006	114,00
Sonda PTC con cable long. 1,5 mts. 2 hilos	-50....+150	AKO-155801	430.402.0007	18,00
Sonda PTC con cable long. 2 mts. 2 hilos		AKO-155802	430.402.0008	22,60
Sonda PTC con cable long. 3 mts. 2 hilos		AKO-155803	430.402.0009	25,40
Sonda Pt-100 con cable con trenza long. 2,0 mts. 3 hilos	-40....+180	AKO-15585A	430.402.0010	80,10
	-60....+350	AKO-15587	430.402.0011	98,20
Sonda de humedad tubular 4-20 mA	5 a 95 %	AKO-80040	432.402.0001	404,00

C.2

C.3

C.4
722

C.5



Accesorios

Descripción	MODELO	CÓDIGO	Precio EUROS
Cable para prolongación de sondas (1)	AKO-15586	420.402.0013	6,80
Transformador 120-230 V / 12 V 3 VA	AKO-15590	421.402.0046	28,00
Vaina protectora de acero inox rosca 1/2" GAS	AKO-155908	421.402.0047	90,30

C.6

C.7



TERMOSTATOS ELECTRÓNICOS PARA REFRIGERACIÓN

PJEZ EASY			Sondas	MODELO	CÓDIGO	Precio EUROS
Nº Relés	Alimentación	Salidas				
-	230V	ermómetro	2 ó 3 entradas NTC y 1 entrada DI	PJEZMON010	401.400.0033	76,20
1 (16A)		Compresor	2 entradas NTC y 1 entrada DI o NTC	PJEZS0P000	401.400.0035	93,40
2 (8A+8A)		Compresor, Desescarche	2 entradas NTC y 1 entrada DI o NTC	PJEZY0H000	401.400.0036	97,00
3 (2HP+8A+8A)		Compresor, Desescarche, Ventilador	2 entradas NTC y 1 entrada DI o NTC	PJEZC0H000	401.400.0051	122,00

C.2

- Reguladores electrónicos por microprocesador con visualización por LED.
- Aplicación: unidades frigoríficas, vitrinas y mostradores frigoríficos.
- Teclado completamente plano: HACCP en limpieza.
- Protección IP65
- Gestión de alarma de alta temperatura del condensador.
- Reloj a tiempo real para gestión de set point nocturno y desescarches programados.
- Multiset de parámetros (hasta 4 diferentes configurables a través de ordenador y software VPM)
- Entrada digital programable: alarma externa, desescarche, funcionamiento nocturno, on/off remoto, activación de la salida aux, interruptor de puerta con gestión de ventilaciones y compresor, cambio de modo funcionamiento directo/inverso, sonda para alarma de condensador sucio, sonda de producto.



C.3

POWER COMPACT			Sondas	MODELO	CÓDIGO	Precio EUROS
Nº Relés	Alimentación	Salidas				
3 (30A+8A+5A) + 1 Aux.(5A)	115/230V	Compresor, Desescarche, Ventilador, Aux	2 entradas NTC y 2 entradas DI o NTC	PB00C0SNFA	401.400.0041	165,00

C.4
723



IR 33 +			Sondas	MODELO	CÓDIGO	Precio EUROS
Nº Relés	Alimentación	Salidas				
1 (2HP)	230V	Compresor	2 entradas NTC y 1 entrada DI	IREVSOEHA0	401.400.0052	119,00
4 (16A+8A+8A+8A)	12V	Compresor, Desescarche, Ventilador, Aux	2 entradas NTC y 2 entradas DI	IREVNO0N00	401.400.0053	117,00
3 (2HP+8A+5A)	230V	Compresor, Desescarche, Ventilador	2 entradas NTC y 1 entrada DI	IREVFOEHA0	401.400.0054	139,00
3 (2HP+8A+8A)+1 Aux.(8A)	115/230V	Compresor, Desescarche, Ventilador, Aux	2 entradas NTC y 2 entradas DI	IREVCOHE20	401.400.0055	192,00

C.5

- DI (entrada digital)



C.6

C.7

C.1 **Termostatos**

TERMOSTATOS ELECTRÓNICOS PARA REFRIGERACIÓN

IR33 DIN (Montaje en carril DIN cuadro eléctrico)			Sondas	MODELO	CÓDIGO	Precio EUROS
Nº Relés	Alimentación	Salidas				
1 (16A)	12 a 24 Vac	Compresor	2 entradas NTC y 3 entradas digitales	DN33SOLR00	401.400.0005	114,00
3 (16A+16A+8A) +1 Aux.(8A)		Comp.+Deses.+vent evap+luz Aux1		DN33COLR00	401.400.0006	135,00
				DN33COLC00	401.400.0007	173,00
				DN33COLB00	401.400.0008	176,00

- IR33: control remoto por infrarrojos, display (03 cifras con punto decimal), normas HACCP garantiza control de temperatura en productos conservados.
- Reloj tiempo real, desescarche inteligente, alimentación switching, controlador puede funcionar en ambientes de hasta 60°C
- Relés de potencia de 2HP para el control de compresores frigoríficos de elevada potencia.
- Montaje: encastrado o en carril DIN.
- RS-485: tarjeta de comunicación en todos los modelos.
- 1 ó 2 entradas digitales programables.
- Certificados ISO 9001, CE, UL y VDE.
- IR33 carril DIN: regulación de temperatura y humedad de válvulas solenoides, hardware muy potente, relés de potencia de hasta 2 HP control compresores y gestión de resistencias de desescarche con relés de 16A, versión TOP 5 relés, todos los modelos de serie 2 entradas sondas y 3 entradas digitales.



C.3

IR 33 UNIVERSALES (Montaje en panel)		Sondas	MODELO	CÓDIGO	Precio EUROS
Nº Relés	Alimentación				
1	115 a 230Vca (1)	Universales	IR33V9HR20	401.400.0020	156,00
2			IR33W9HR20	421.400.0006	173,00
4			IR33Z9HR20	401.400.0021	192,00
4 SSR			IR33A9HR20	421.400.0009	156,00
1 + 1 salida analógica 0 a 10 V			IR33B9HR20	401.400.0022	186,00
2 + 2 salidas analógicas 0 a 10 V			IR33E9HR20	401.400.0024	207,00



C.4
724

IR 33 UNIVERSALES (Montaje en carril din)		Sondas	MODELO	CÓDIGO	Precio EUROS
Nº Relés	Alimentación				
1	115 a 230Vca (1)	Universales	DN33V9HR20	421.400.0138	179,00
2			DN33W9HR20	421.400.0219	238,00
4			DN33Z9HR20	421.400.0084	215,00
4 SSR			DN33A9HR20	421.400.0220	219,00
1 + 1 salida analógica 0 a 10 V			DN33B9HR20	421.400.0221	215,00
2 + 2 salidas analógicas 0 a 10 V			DN33E9HR20	421.400.0096	230,00

- Reguladores universales de temperatura, humedad, presión, en unidades de acondicionamiento, refrigeración y calefacción.
- * SSR = Relé de estado sólido
- Aplicación: enfriadora de tamaño pequeño, hornos, cámaras climáticas.
- Funciones: regulación PID con auto-tuning, reloj RTC (según modelo) para registrar alarmas y los ciclos de trabajo.
- En todos los modelos se encuentran disponibles 2 entradas analógicas universales (2EA) y 2 entradas digitales (2ED) para gestionar 2 lazos de regulación independientes
- (1) Otras tensiones de alimentación disponibles. Consultar.



C.6

C.7

VPM (Visual Parameter Manager)- Software programación con PC	MODELO	CÓDIGO	Precio EUROS
Software VPM descargable desde http://ksa.carel.com/	Software VPM	-	-
Convertidor USB-12C para usar con VPM y llave IROPZKEY00/A0	IROPZPRG00	401.400.0027	212,00
Llave de programación alimentación 12V baterías incluidas	IROPZKEY00	401.400.0009	107,00
Llave de programación con alimentación externa 230Vac	IROPZKEYA0	401.400.0010	106,00



- El VPM Visual Parameter Manager, es un kit compuesto de una llave de programación+un convertidor USB+ software de gestión de archivos y configuraciones especiales.
- Mediante el VPM se pueden programar las llaves IROPZKEY y/o directamente los parámetros de la mayoría de reguladores paramétricos de Carel.
- Incorpora otras funciones como la gestión de perfiles de usuario, creación de gráficos etc..
- El VPM Visual Parameter Manager, es un kit compuesto de una llave de programación+un convertidor USB+ software de gestión de archivos y configuraciones especiales.

Nota: termostatos programables a través del VPM (Visual Parameter Manager)Software programación con PC. Mediante el software VPM, cargaremos los parámetros en la llave y posteriormente al termostato.

DESCRIPCIÓN	MODELO	CÓDIGO	Precio EUROS
Tarjeta conexión serial RS-485 (modelos panel)	IROPZ48500	401.400.0011	54,10
Mando a distancia, ideal para programar los termostatos a distancia	IRTRRES000	401.400.0012	30,80
Tarjeta comunicación serial RS485 Con Rx/Tx automático	IROPZ485S0	401.400.0025	60,20
Telecomando para IR33 universal	IRTRUES000	401.400.0026	29,30
Protector transparente con tapa tamaño grande	PBOPZCTR00	421.400.0012	12,30



DESCRIPCIÓN	MODELO	CÓDIGO	Precio EUROS
Transformador 4VA alimentación 240/12	TRA0060000	421.400.0003	21,00
Transformador 4 VA alimentación 240/24	TRADR4W024	421.400.0004	24,90

C.1 Sondas de Temperatura y Humedad

Sondas Pasivas - Serie NTC

Descripción	MODELO	CÓDIGO	Precio EUROS
Sonda IP67, cable 1,5m, rango -50 a +50°C, bulbo poliolefina	NTC015HP00	430.400.0001	8,80
Sonda IP67, cable 3m, rango -50 a +50°C, bulbo poliolefina	NTC030HP00	430.400.0004	11,20
Sonda IP68, cable 1,5m, -50 a +105°C bulbo con funda AISI 316	NTC015WH00	430.400.0022	13,80
Sonda IP68, cable 3m, -50 a +105°C bulbo con funda AISI 316	NTC030WH00	430.400.0005	18,50
Sonda IP68, cable 1,5m, rango -50 a 105°C bulbo AISI 316	NTC015WF00	301.400.0047	15,00
Sonda IP67, cable 6m, rango -50 a +110°C bulbo inserción AISI 316	NTCINF0600	430.400.0006	90,80
Sonda IP65, cable 1,5m, Rango 0 a 150°C	NTC015HT00	430.400.0007	18,50
Vaina de Latón 8x60 1/4 gas	1413306AXX	430.400.0008	13,90
Vaina de Inox 8x 60 1/4 gas	1413309AXX	430.400.0009	26,30

Sondas Pasivas NTC son transductores para la medición de temperatura.



Sondas Pasivas - Serie PTC

Descripción	MODELO	CÓDIGO	Precio EUROS
Sonda IP67, cable 1,5m, rango -50 a +100°C	PTC015W000	430.400.0003	17,60

- Sonda pasiva de temperatura PTC son transductores para la medición de temperatura.
- Solución para aplicaciones tanto de refrigeración como calefacción
- Rango de temperatura: -50T100°C y 0T150°C



Sondas Pasivas - Serie PT100

Descripción	MODELO	CÓDIGO	Precio EUROS
Sonda IP67 cable 3 m, -50 / +250 °C	PT100000A1	430.400.0010	49,20



Sondas Ambiente - Serie DPW

Rango Temp.	Descripción	MODELO	CÓDIGO	Precio EUROS
NTC (-10 / 60 °C)		DPWT011000	432.400.0001	40,70
NTC (-10 / 60 °C)		DPWC111000	432.400.0002	152,00
-10 / 60 °C		DPWC110000	432.400.0003	186,00
Alimentación: 24VAC DC. Señal de salida: 0 ...10 Vdc				
-10 / 60 °C		DPWC112000	432.400.0004	186,00
Alimentación: 12...24 Vac +/-10% o 8...32 Vdc (min-max). Señal de salida: RS485 serial optoaislada				
-10 / 60 °C		DPWT014000	432.400.0005	178,00
-10 / 60 °C		DPWC114000	432.400.0006	252,00



C.2

- Aplicación: para instalaciones en ambiente. Montaje en pared.
- Condiciones de funcionamiento T^a: -10°C a 70°C, Humedad: 10 a 90% (sin condensación)
- Tensión de alimentación: seleccionable 09-30Vdc/12-24Vac. Señal de salida seleccionable: -0,5..1VCD, 4...20mA

Sondas de Conducto - Serie DPD

Rango Temp.	Descripción	MODELO	CÓDIGO	Precio EUROS
-20 / 70°C		DPDC110000	432.400.0007	291,00
Condiciones de funcionamiento: Temperatura: -10°C a 70°C, humedad: <90% (sin condensación)				
NTC (-20 / 70°C)		DPDT011000	301.400.0053	94,50
-20 / 70°C		DPDC111000	432.400.0008	291,00
-20 / 70°C		DPDC210000	720.702.0043	452,00



C.3

- Aplicación: para instalaciones en conductos
- Condiciones de funcionamiento T^a: -20°C a 70°C, Humedad: 10 a 90% o 0 a 100% (sin condensación)
- Tensión de alimentación: seleccionable 09-30Vdc/12-24Vac. Señal de salida seleccionable: -0,5..1VCD, 4...20mA

Sondas de Ambiente Industrial - Serie DPP

Rango Temp.	Descripción	MODELO	CÓDIGO	Precio EUROS
NTC (-20 / 70 °C)		DPPT011000	432.400.0009	59,60
-20 / 70 °C		DPPC110000	432.400.0010	294,00
-20 / 70 °C		DPPC111000	432.400.0027	308,00
-20 / 70 °C		DPPC210000	432.400.0011	452,00
Alimentación: 12...24 Vac +/-10% o 8...32 Vdc (min-max). Señal de salida seleccionable: serial optoaislada				
-20 / 70 °C		DPPT014000	432.400.0012	244,00
-20 / 70 °C		DPPC114000	432.400.0013	345,00
-20 / 70 °C		DPPC214000	432.400.0014	532,00



C.4
727

- Aplicación: para instalaciones en conductos
- Condiciones de funcionamiento T^a: -20°C a 70°C, Humedad: 10 a 90% o 0 a 100% (sin condensación)
- Tensión de alimentación: seleccionable 09-30Vdc/12-24Vac. Señal de salida seleccionable: -0,5..1VCD, 4...20mA

Sondas Universales - Serie ASIT

Rango Temp.	Descripción	MODELO	CÓDIGO	Precio EUROS
-30 / 90°C	10 - 90% HR sin cond.	ASIT030000	432.400.0015	172,00



- Aplicación: sirven para medir la temperatura del interior de los circuitos de refrigeración y calefacción. La sonda está en contacto directo con el fluido que se está controlando.
- Condiciones de funcionamiento T^a: -10°C a 70°C, Humedad: >90% (sin condensación)
- Tensión de alimentación: seleccionable 09-30Vdc/12-24Vac. Señal de salida seleccionable: -0,5..1VDC, 4...20mA

C.5

Sondas Caudal de aire conducto - Serie DPDQ

Rango Temp.	MODELO	CÓDIGO	Precio EUROS
VOC con salida 0...10 Vcc o 4...20 mA	DPDQ306000	432.400.0016	582,00
VOC y CO ₂ con salida 0...10 Vcc	DPDQ502000	432.400.0017	1.542,00
CO ₂ con salida 0...10 Vcc	DPDQ402000	432.400.0018	1.280,00

Sonda calidad de aire para conducto.



Sondas Caudal de aire Ambiente - Serie DPWQ

Rango Temp.	MODELO	CÓDIGO	Precio EUROS
VOC con salida 0...10 Vcc o 4...20 mA	DPWQ306000	432.400.0019	356,00
VOC y CO ₂ con salida 0...10 Vcc	DPWQ502000	432.400.0020	1.036,00
CO ₂ con salida 0...10 Vcc	DPWQ402000	432.400.0021	744,00

Sonda calidad de aire para ambiente.



C.6

C.7

C.1 Sensores

SENSORES INALÁMBRICOS DE TEMPERATURA



C.2

DESCRIPCIÓN	MODELO	CÓDIGO	Precio EUROS
Sensor inalámbrico versión BP (sonda incorporada)- 40T50°C versión Mod.Bus	WS01U01M00	421.400.0013	227,00
Sensor inalámbrico versión EP (sondas NTC externas-no incluidas) para supermercados. 2 NTC- 2 ED. Ver mod bus	WS01W02M00	421.400.0014	249,00
Sensor inalámbrico versión T/HR.Mod.BUS	WS01G01M00	421.400.0015	427,00

Punto de Acceso

Tensión de alimentación	Comunicación	Descripción	MODELO	CÓDIGO	Precio EUROS
12/24Vac	ModBus	Repetidor, Antena 19 cm	WS01AB2M20	421.400.0016	380,00

C.3

Repetidor

Tensión de alimentación	Comunicación	Descripción	MODELO	CÓDIGO	Precio EUROS
12/24Vac	ModBus	Repetidor, Antena 19 cm	WS01RB2M20	421.400.0017	395,00

Accesorios

Descripción	MODELO	CÓDIGO	Precio EUROS
Transformador ENCHUFABLE 230/12Vac	TRASP3E120	420.400.0006	37,80
Transformador ENCHUFABLE 230/24Vac	TRASP3E240	420.400.0007	37,80
Recambio baterías para sensores inalámbricos	WS00BAT000	421.400.0018	22,90
Convertidor serial USB/RS485 con conector de 3 pines a tornillo	CVSTDUMORO	421.400.0019	287,00
Mando remoto ZigBee para configuración de equipos	WS01L01M00	421.400.0020	647,00

C.4
728

C.5

- Sensores inalámbricos de temperatura que facilitan la monitorización de la temperatura en instalaciones ya en funcionamiento.
- Permiten adaptar antiguos supermercados a los nuevos procedimientos de monitorización y registro de temperaturas.
- El sistema compuesto por: Sensor inalámbrico+ Punto de acceso (conectado al ordenador)+Repetidor (se usa cuando la distancia entre el sensor y el punto de acceso supera los 30m.)con los respectivos transformadores.
- Gestiona hasta 4 sondas de temperatura NTC ó 2 NTC y 2 transductores 4..20mA ó 0..5Vcc.
- Contactos digitales en tensión: 2 optoaislados, 2 contactos pulidos
- 1 salida de relé para activar actuadores ó gestionar una alarma local.
- Tensión de alimentación: IOM (230Vca) (115 Vca) (24Vca)
- Consumo: 2,7VA
- Condiciones de funcionamiento: 0T50°C, 20...80% H.R. sin cond.
- Condiciones de almacenaje: -20T70°C, 0..80% H.R. sin cond.
- Montaje: en carril DIN
- Grado de Protección: IP20 para dispositivo no incorporado en cuadro eléctrico
- Certificaciones: EN 13485 relativa a los termómetros para la medición de la temperatura del aire para aplicaciones en unidades de conservación y de distribución de alimentos refrigerados, congelados y de helados.



C.7

Serie SPKT (4-20mA)

Presión psiG		Presión barG		Material	Protección	MODELO	CÓDIGO	Precio EUROS
4 mA	20 mA	4 mA	20 mA					
-8	100	-0.5	7	Acero Inoxidable 316L	IP67	SPKT0021C0	301.400.0029	104,00
0	145	0	10			SPKT0011C0	431.400.0010	104,00
	435		30			SPKT0031C0	301.400.0030	104,00
	260		18.2			SPKT0041C0	431.400.0011	104,00
	650		44.8			SPKT00B1C0	431.400.0058	155,00
	860		60			SPKT00G1C0	431.400.0059	127,00



Serie SPKT (Raciométrica)

Presión psiG		Presión barG		Material	Protección	MODELO	CÓDIGO	Precio EUROS
0.5 Vcc	4.5 Vcc	0.5 Vcc	4.5 Vcc					
-15	135	-1	9.3	Latón	IP67	SPKT0013P0	431.400.0045	72,20
0	500	0	34.5			SPKT0033P0	431.400.0056	85,50
0	250	0	17.3			SPKT0043P0	431.400.0054	68,50
-15	60	-1	4.2			SPKT0053P0	301.400.0026	72,20
0	650	0	45.0			SPKT00B6P0	431.400.0055	75,90
-15	185	-1	12.8			SPKT00E3P0	431.400.0060	75,90
0	300	0	20.7			SPKT00F3P0	431.400.0061	75,90

- Mide la presión en los circuitos refrigerados.
- Aplicación: refrigeración y acondicionamiento del aire.
- Alimentación: 5Vcc +/-10%
- Señal de Salida en tensión 0-5Vcc
- Rosca conexión hembra 7/16" 20 UNF
- Condiciones de funcionamiento -40 C a +135 C



Serie SPKT (Raciométrica)

Descripción	MODELO	CÓDIGO	Precio EUROS
Cable para sondas SPKT* 3 hilos, conector PACKARD vulcanizado, IP67. Longitud 2 mts.	SPKC002310	301.400.0031	12,50
Cable para sondas SPKT* 3 hilos, conector PACKARD vulcanizado, IP67. Longitud 5 mts.	SPKC005310	301.400.0032	18,50

* Disponibles otras longitudes. Consultar



Ahorra **energía y costes** operativos sin comprometer la **seguridad alimentaria**



ADAP-KOOL® tu forma de trabajar:
Llevando la funcionalidad y mantenimiento a un nivel superior

La solución Danfoss **ADAP-KOOL® Case Controls** para aplicaciones de distribución alimentaria reduce los costes y lleva la facilidad de uso al siguiente nivel con una nueva aplicación para smartphones que simplifica el diseño, la instalación, el servicio y el uso. La solución incluye cuatro productos nuevos: nueva plataforma de controlador, válvula de expansión eléctrica, transmisor de presión y sensor de temperatura, que junto con el **System manager AK-SM800A** completa una solución óptima de la vitrina a la nube.

Las soluciones del mañana listas hoy
visita www.danfoss.es

ENGINEERING
TOMORROW

Danfoss



C.1

Serie EKC 202 (Refrigeración)

Sondas	Relés	Entrada Digital	Tensión de Alimentación	Código Danfoss	MODELO	CÓDIGO	Precio EUROS
2	2	1	230 Vac 50-60 Hz	084B8521	EKC 202A	421.300.0036	146,10
2	3	1		084B8522	EKC 202B	421.300.0007	160,30
2	4	1		084B8523	EKC 202C	421.300.0006	189,70
3	4	2		084B8536	EKC 202D	421.300.0002	211,00
3	4	2		084B8554	EKC 202D1	421.300.0045	193,10
2*	4	1		084B8543	EKC 202C-MS	421.300.0011	208,00

C.2

* Compatibilidad con sondas NTC de otros fabricantes
 Protección IP65
 Sondas Pt 100, PTC o NTC
 Opcional tarjeta comunicación LON-RS485

C.3



Serie AC-CC-210 (Refrigeración - Supermercados)

Sondas	Relés	Entrada Digital	Tensión de Alimentación	Código Danfoss	MODELO	CÓDIGO	Precio EUROS
3	4	2	230 Vac 50-60 Hz	084B8520	AK-CC 210	421.300.0005	226,00

C.4
731

Desescarche gas caliente
 Sondas PT1000, PTC o NTC no incluidas
 Comunicación MOD-BUS integrado (opcional con LON RS-485)
 Función HACCP integrada

C.5



C.6

C.7

C.1 Controladores

Controladores de Capacidad de Compresores

Descripción	Código Danfoss	MODELO	CÓDIGO	Precio EUROS
Controlador de Capacidad 230V	080G0281	AK-PC 551	301.300.0059	923,00
Controlador de Capacidad 230V con Display a distancia	080G0282	AK-PC 551	301.300.0069	1.069,00
Controlador de Capacidad 24V	080G0283	AK-PC 551	301.300.0058	898,00
Transformador 230V/24V c.c. (36 VA)	080Z0054	AK-PS 150	421.300.0028	184,30



Sondas

Sonda Descarga - Pt 1000 (2,5 m), -70 a 180°C	084N2007	AKS 21A	430.300.0011	120,80
Sonda aspiración - Pt 1000 (3,5 m), -50 a 100°C	084N0003	AKS 11	430.300.0013	111,30
Sonda de presión (-1 a 34 bar), 1/4 Aboc.	060G0090	AKS 32R	301.300.0054	214,00
Sonda de presión (-1 a 12 bar) - 1/4"	060G1036	AKS 32R	301.300.0030	214,00
Conector para AKS 32 R	060G1034	CONECTOR	301.300.0031	55,40

Control del ventilador

Los ventiladores se pueden controlar de manera progresiva mediante los relés del controlador, o por control de velocidad a través de la salida analógica del controlador. El control de velocidad puede hacerse a través de un transformador de frecuencia de tipo VLT.

Si los ventiladores tienen motores CE, la señal 0-10 V puede utilizarse directamente.

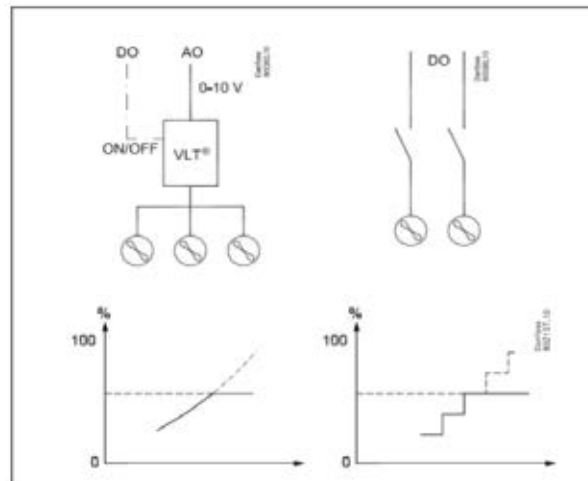
Etapas y velocidad simultáneamente. (Señales paralelas en etapas entre sí). Aunque esta función se utiliza principalmente para controlar un convertidor de frecuencia, si este último falla, el cableado externo se conmutará al control por etapas.

Durante el funcionamiento nocturno, puede reducirse el nivel de ruido de los ventiladores. Esto se hace limitando la capacidad de conexión.

Para el control de velocidad, mantenga bajo el número de revoluciones.

Omita la actividad de etapas para la activación gradual.

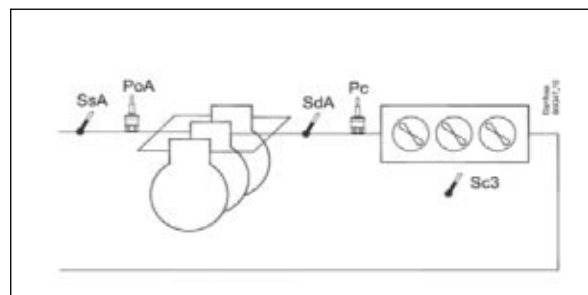
Se evita esta limitación si las funciones de seguridad Sd máx. y Pc máx. comienzan a funcionar.



C.4 732 Aplicación

El controlador se utiliza para la regulación de capacidad de compresores y condensadores en pequeños sistemas de refrigeración. Pueden regularse un máximo de ocho compresores y un condensador. Por ejemplo:

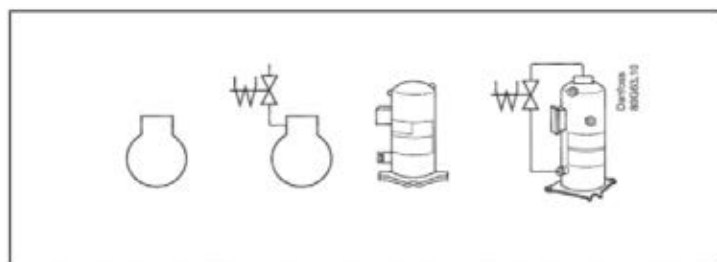
- . Un grupo de aspiración + un grupo de condensador.
- . Dos grupos de aspiración + un condensador compartido (máx. 4+4 etapas).
- . Un grupo compresor, máx. 8 etapas.
- . Un grupo condensador, máx. 8 etapas.



C.6 Tipos de compresores

Los siguientes tipos de compresores pueden utilizarse para la regulación:

- . Compresores monoetapa (uno puede ser con control de velocidad).
- . Compresores con descargadores.
- . Compresores scroll (uno puede ser scroll digital).
- . Copeland Compresor stream con un descargador (4 cilindros).
- . Bitzer CR11 compresor con 2 descargadores (4 cilindros).



C.7



Controladores de Capacidad de Compresores

Descripción	Código Danfoss	MODELO	CÓDIGO	Precio EUROS
Controlador de Capacidad 24V	080G0289	AK-PC 351	421.300.0039	565,00
Transformador 230V/24V c.c. (36 VA)	080Z0054	AK-PS 150	421.300.0028	184,30

Sondas

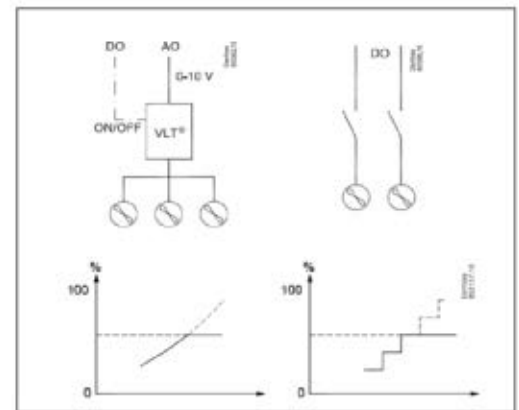
Sonda exterior - Pt 1000 (3,5 m), -50 a 100°C	084N0003	AKS 11	430.300.0013	111,30
Sonda de presión (-1 a 34 bar), 1/4 Aboc.	060G0090	AKS 32R	301.300.0054	214,00
Sonda de presión (-1 a 12 bar) - 1/4"	060G1036	AKS 32R	301.300.0030	214,00
Conector para AKS 32 R	060G1034	CONECTOR	301.300.0031	55,40



Condensador

Control del ventilador

Los ventiladores se pueden controlar de manera progresiva mediante los relés del controlador, o por control de velocidad a través de la salida analógica del controlador. El control de velocidad puede hacerse a través de un transformador de frecuencia de tipo VLT. Si los ventiladores tienen motores CE, la señal 0-10 V puede utilizarse directamente.



Aplicación

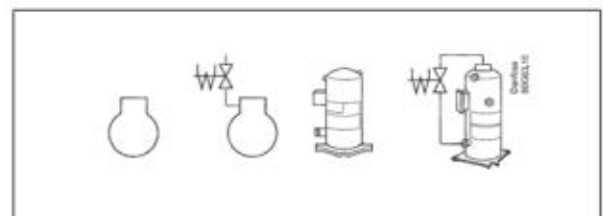
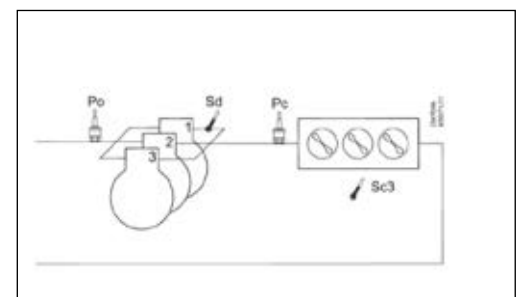
El controlador se utiliza para la regulación de capacidad de compresores y condensadores en pequeños sistemas de refrigeración. Pueden regularse un máximo de 4 compresores y un condensador. Por ejemplo:

- . Un grupo de aspiración + un grupo de condensador.
- . Dos grupos de aspiración + un condensador compartido (máx. 6 etapas).
- . Un grupo compresor, máx. 4 etapas.
- . Un grupo condensador, máx. 4 etapas.

Tipos de compresores

Para la regulación puede utilizarse los siguientes tipos de combinaciones de compresores:

- . Compresores monoetapa.
- . Compresor con variador de frecuencia junto a monoetapa.
- . Compresor *scroll* digital junto a monoetapa.
- . Compresor *stream* de 4 cilindros junto a monoetapa.
- . Compresores con igual número de descargadores.



C.1

Controladores

Serie AK-CC

Controlador para válvulas AKV

C.2

	AK-CC55 Compact	AK-CC55 Single Coil	AK-C55 Single Coil UI	AK-CC55 Multi Coil
Válvula	1 x TEV o 1 AKV	1 x AKV	1 x AKV	3 x AKV
Salidas Digitales	3	5	5	4
Entradas Digitales	1 (2)	3 (2)	3 (2)	3 (2)
Salidas Analógicas	1	1	1	1
Entrada Analógicas	5	6 (7)	6 (7)	6 (7)
Tipo de Sensores	AKS 32R, PT1000, PTC 1000, NTC 5K, NTC 10K	AKS 32R, PT1000, PTC 10000, NTC 5K, NTC 10K	AKS 32R, PT1000, PTC 10000, NTC 5K, NTC 10K	AKS 32R, PT1000, PTC 10000, NTC 5K, NTC 10K
Display	1 remoto	2 remotos	1 remoto + 1 integrado	2 remotos
Modbus	Integrado	Integrado	Integrado	Integrado
LON	-	Opcional	Opcional	Opcional

C.3



C.4
734

MODELO	CÓDIGO DANFOSS	FUNCIÓN	CÓDIGO	Precio EUROS
AK-CC55 Compact	084B4081	Controlador de evaporador con una válvula solenoide o AKV	421.300.0065	701,00
AK-CC55 Single Coil	084B4082	Controlador de evaporador con válvula AKV	421.300.0063	982,00
AK-CC55 Single Coil UI	084B4083	Controlador de evaporador con válvula AKV Pantalla integrada con botones de control	421.300.0064	1.050,00
AK-CC55 Multi Coil	084B4084	Controlador de evaporador con una, dos o tres válvulas AKV	421.300.0066	1.455,00
Información de AK-UI55	084B4077	Pantalla externa	490.300.0019	103,50
AK-UI55 Bluetooth	084B4075	Pantalla externa con funcionamiento por Bluetooth	490.300.0023	161,40
Ajuste de AK-UI55	084B4076	Pantalla externa con botones de control Módulo de comunicación de datos Lon	490.300.0020	130,90
AK-OB55 Lon	084B4070	Se puede montar en las versiones Single Coil y Multi Coil	490.300.0024	173,40
Cable AK-UI	084B4078	Cable para pantalla externa con conector RJ12, 3 m	490.300.0025	24,20
	084B4079	Cable para pantalla externa con conector RJ12, 6 m	490.300.0021	41,60

Accesorios necesarios para el montaje (a parte de válvula + bobina):

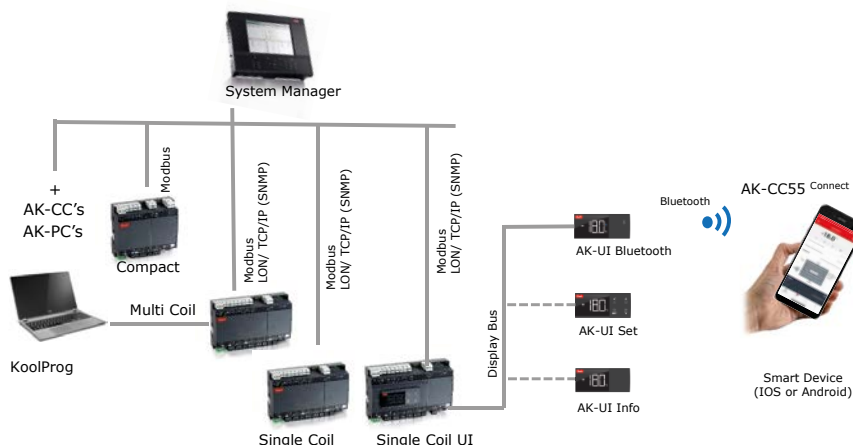
C.5

MODELO	CÓDIGO DANFOSS	CÓDIGO	Precio EUROS
Transductor AKS 2050 (3/8")	060G5750	431.300.0033	311,00
Conector del transductor	060G1034	301.300.0031	55,40
Sonda AKS 12	084N0036	301.300.0028	50,40
Sonda recalentamiento AKS 11	084N0003	301.300.0025	52,10

MODELO	CÓDIGO DANFOSS	CÓDIGO	Precio EUROS
Transductor AKS2050 NPT 1/4	060G6342	431.300.0043	313,00
Red. M-H 1/4 SAE X 1/4 NPT		590.501.0110	18,85

AK-CC55 Control Evaporador Vista de sistema

C.6



C.7

Control Evaporador Display Remoto App Servicio



Novedad*

AK-PC

Los controles de la serie AK-PC ofrecen la posibilidad de controlar centrales del tipo HFC estándar, CO2 transcríticas y en cascada.

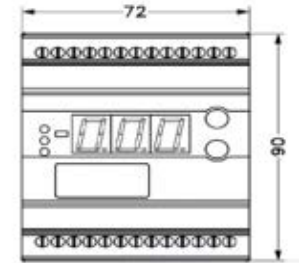
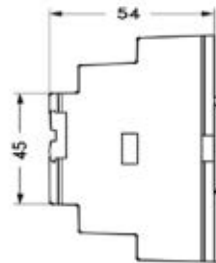
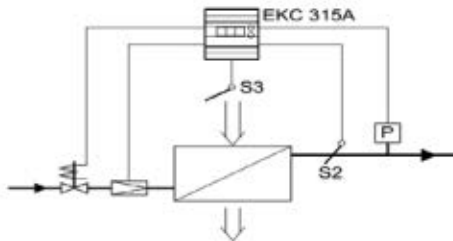
Función	Nº compresores (max)	MODELO	CÓDIGO Danfoss	CÓDIGO	Precio EUROS
mediano-grande en transcrítico (aspiración única)	8	AK-PC 781	080Z0186	421.300.0050	2.900,00
mediano-grande en transcrítico (aspiración única)	10	AK-PC 781A	080Z0191	421.300.0052	2.989,00
mediano-grande en transcrítico (aspiración triple)	8	AK-PC 782A	080Z0192	421.300.0053	4.480,00
sistema en cascada (aspiración doble)	4x4	AK-PC 783A	080Z0193	421.300.0031	2.257,00
pequeño en transcrítico	3x2	AK-PC 772A	080Z0201	421.300.0055	1.948,00



EKC 315A

El control EKC 315A permite el control del recalentamiento de las AKV/H

MODELO	CÓDIGO Danfoss	CÓDIGO	Precio EUROS
Control EKC 315A (24V)	084B7086	421.300.0004	818,00



EKE-1

El control EKE-1 permite el control de recalentamiento de las CCMT/ETS

Sondas		Sondas compatibles	Comunicación MODbus	CÓDIGO Danfoss	MODELO	Tensión de Alimentación	CÓDIGO	Precio EUROS
Temp.	Presión							
1	1	NTC 10K	NO	080G5300	EKE 1A	24V AC / DC	421.300.0058	523,00
2	1	NTC 10K	SI	080G5350	EKE 1B	24V AC / DC	421.300.0059	710,00
3	2	NTC 10K / PT1000	SI	080G5400	EKE 1C	24V AC / DC	421.300.0060	1.286,00
2	1	Pt 1000	SI	080G0325	EKE 1P	24V AC / DC	421.300.0076	361,00

*



Accesorios necesarios para el montaje (a parte de válvula + conector):

MODELO	CÓDIGO Danfoss	CÓDIGO	Precio EUROS
EKA 164A Display	084B8563	301.300.0035	147,10
EKA 183A Programador	084B8582	301.300.0040	259,00
AK-PS 075 Transformador	080Z0053	421.300.0024	131,90



Accesorios necesarios para conexión a un sistema de tele-gestión:

	MODELO	CÓDIGO Danfoss	CÓDIGO	Precio EUROS
para (EKC 202/AK-CC 210)	Tarjeta Modbus EKA 178A	084B8564	999.300.0048	64,10
para (EKC 202/AK-CC 210)	Tarjeta LON RS-485	084B8565	999.300.0001	188,60
para (AK-CC 450/550, EKC 302, AK-PC 500)	Tarjeta Modbus EKA 178B	084B8571	301.300.0048	84,90



C.1

Controladores

CONTROLADORES PARA VÁLVULA ETS COLIBRÍ

Novedad*

C.2

Sondas		Sondas compatibles	Comunicación MODbus	CÓDIGO Danfoss	MODELO	Tensión de Alimentación	CÓDIGO	Precio EUROS
Temp.	Presión							
1	1	NTC 10K	NO	080G5300	EKE 1A	24V AC / DC	421.300.0058	523,00
2	1	NTC 10K	SI	080G5350	EKE 1B	24V AC / DC	421.300.0059	710,00
3	2	NTC 10K/ PT1000	SI	080G5400	EKE 1C	24V AC / DC	421.300.0060	1.286,00
2	1	Pt 1000	SI	080G0325	EKE 1P	24V AC / DC	421.300.0076	361,00 *



C.3

AK-SYSTEM MANAGER

El controlador de la interfaz del AK-SM 800 de Danfoss es una innovadora solución para establecimientos minoristas de alimentación de mediano y gran tamaño. El AK-SM dispone de la tecnología más avanzada para ofrecer todas las ventajas posibles al usuario final en cuanto a la optimización del ahorro energético, a las opciones de control y al acceso de fácil manejo. Diseñado especialmente para aplicaciones del sector minorista de alimentación, el AK-SM brinda todas las funciones y herramientas necesarias para proporcionar una cobertura completa de las aplicaciones, desde refrigeración.

El AK-SM de Danfoss representa la respuesta más versátil a las necesidades actuales y aún a un control eficaz, una optimización energética continua y una flexibilidad a largo plazo gracias a diversas entradas y comandos de lógica booleana: todo ello integrado en un controlador de la interfaz de fácil manejo.



C.4
736

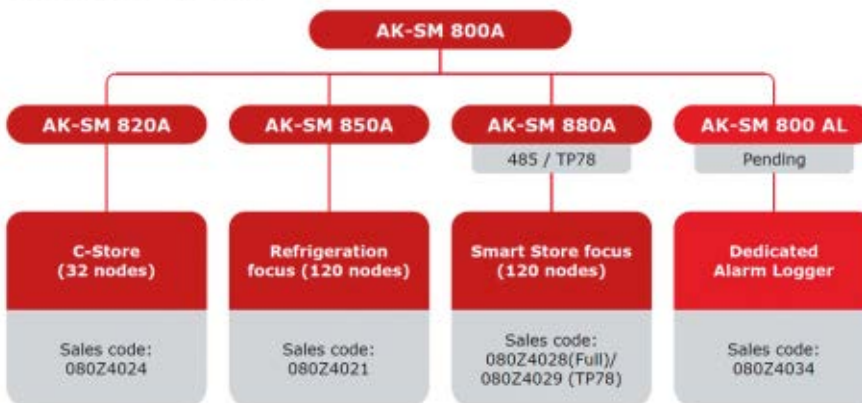
C.5

MODELO	CÓDIGO Danfoss	CÓDIGO	Precio EUROS
AK-SM 820 (LON+Modbus, Refrig. + Iluminac+ HVAC., Pantalla, 32 direcciones)	080Z4004*	421.300.0030	4.728,00
AK-SM 820A (LON+Modbus, Refrig. + Iluminac+ HVAC., Pantalla, 32 direcciones)	080Z4024	421.300.0078	4.403,00
AK-SM 850A (LON+Modbus, Refrig. + Iluminac., Pantalla, 120 direcciones)	080Z4021	421.300.0077	5.791,00
AK-SM 880A (LON+Modbus, Refrig. + Iluminac+ HVAC., Pantalla, 120 direcciones)	080Z4028	421.300.0073	6.605,00

* Hasta finalización de stock.

C.6

Product family



C.7



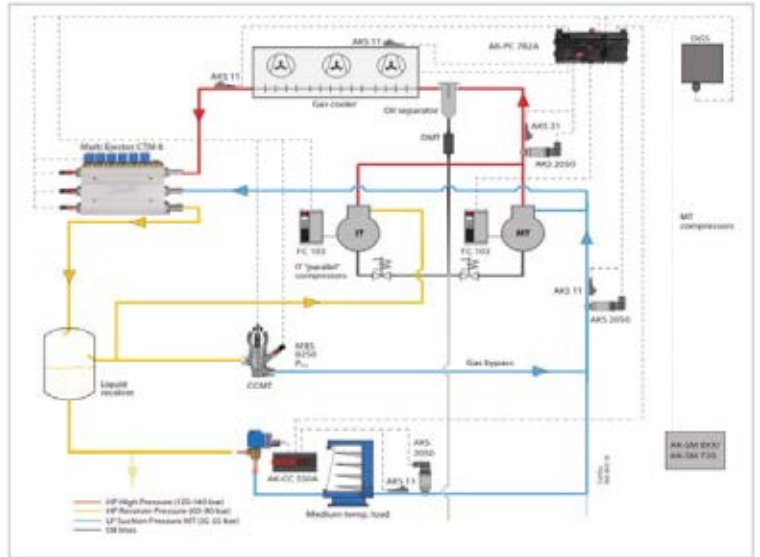
SISTEMA EYECTOR DANFOSS

SISTEMAS MULTI EYECTOR

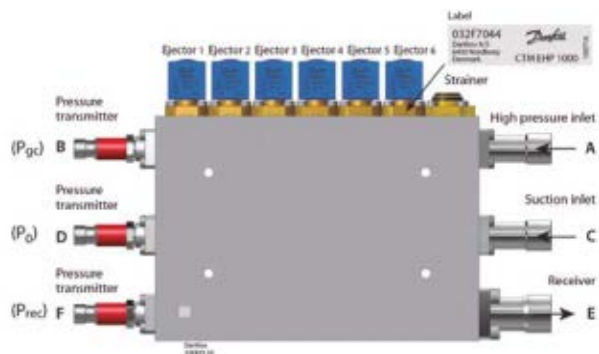
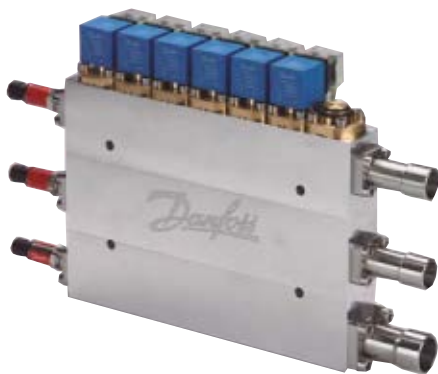
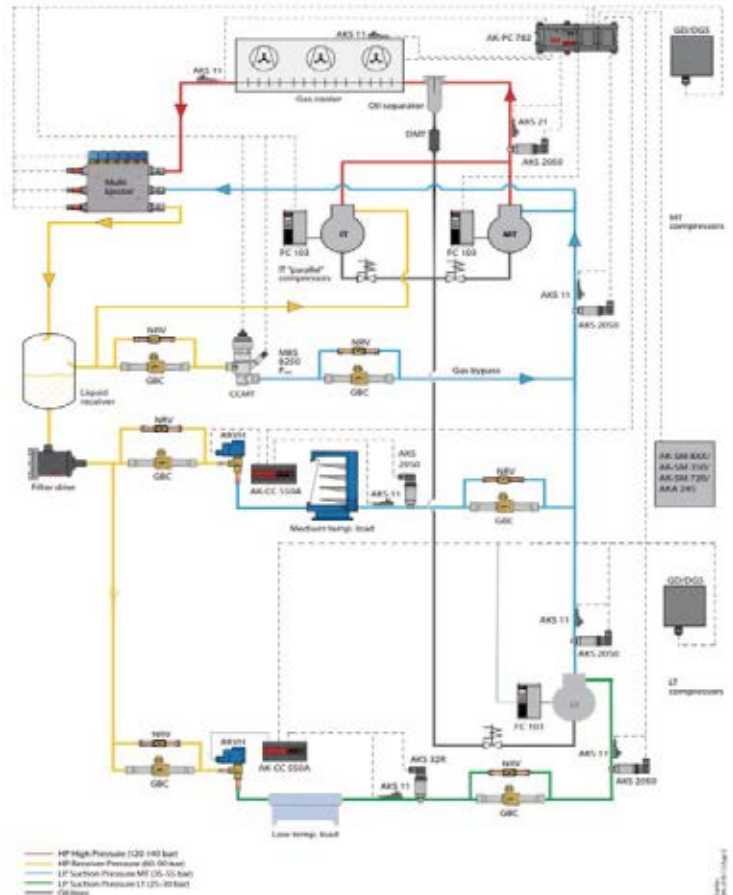
La solución Danfoss Multi Ejector, consiste en una válvula de alta presión CTM 6 y un controlador AK-PC 782A. Esta solución hace que los sistemas de refrigeración con CO2 sean económicamente competitivos contra los sistemas de HFC a todas las temperaturas ambientales al mejorar COP en comparación con los sistemas de compresores paralelos estándar. Los sistemas de CO2 con la solución Multi Ejector se pueden instalar en cualquier clima con un consumo de energía menor que, por ejemplo, el R404A. Elimina la barrera de ecuador de CO2 por completo.

El Multi Ejector está diseñado para levantar una parte del gas de la aspiración de MT y mezclarlo con el gas proveniente del enfriador de gas a un nivel de presión medio. El gas precomprimido se toma desde el receptor hasta el compresor paralelo que funciona de manera más eficiente debido a que se requiere una elevación de presión más baja.

Sistema Transcrítico Media Temperatura (una etapa) con compresor en paralelo (IT) y Danfoss Multi Ejector de gas



Sistema Booster Transcrítico (dos etapas) Media Temperatura con compresor en paralelo (IT) y Danfoss Multi Ejector de gas / LT en expansión directa





C.1 Controladores

CONTROLADOR PARA VÁLVULAS EX4-EX8

Modelo Válvula	Capacidad Regulación	Refrigerantes	MODELO	CÓDIGO	Precio EUROS
EX4-I21	0-100 %	R-507, R-404A	EC3-X33	301.302.0000	435,00
EX5-U21		R-410A, R407C			
EX6-I21		R-134a, R-124			
EX7-I21		R-22, R-744*			
EX8-I21					

* Sólo para aplicaciones en Subcrítico



Accesorios para Controlador EC3-X33

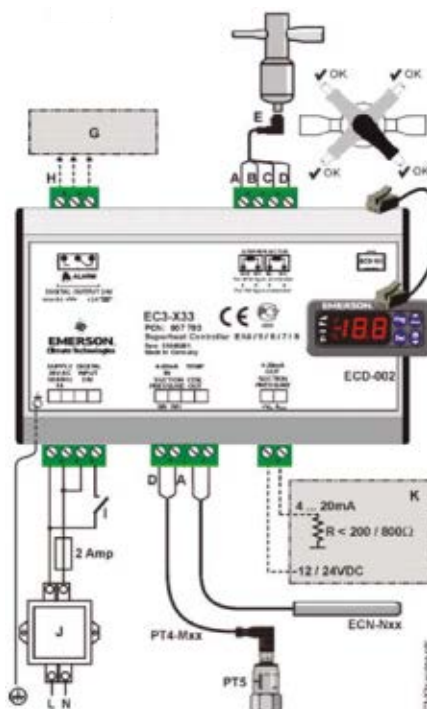
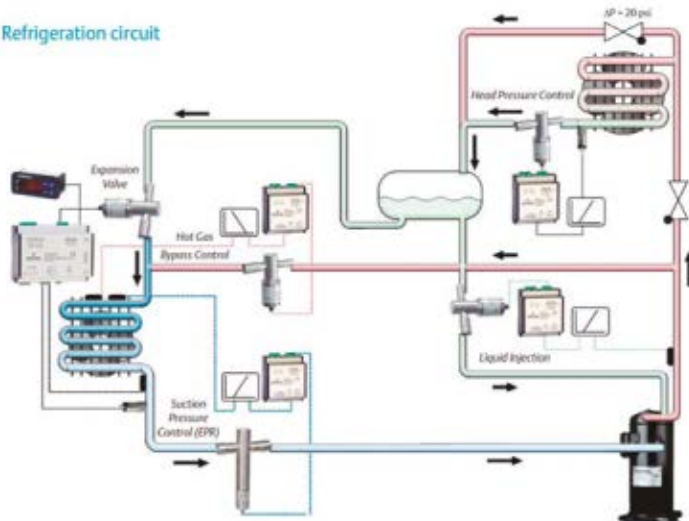
Descripción	MODELO	CÓDIGO	Precio EUROS
Kit terminales para EC3-X33.	K03-X33	350.302.0008	18,00
Sensor de temperatura con cable de 6 m.	ECN-N60	350.302.0003	48,70
Sensor de presión para R-507, R-404A, R-134a, R-407C, R-22, R-124.	PT5-07M	350.302.0004	143,10
Sensor de presión para R-410A.	PT5-18M	350.302.0009	143,10
Sensor de presión para R-744.	PT5-30M	350.302.0010	143,10
Conector con cable de 6 m para sensor presión PT4/PT5.	PT4-M60	350.302.0005	24,20
Display con teclado para programación. Indica estado de funcionamiento.	ECD-002	350.302.0001	137,80
Cable de 3 m, de conexión entre EC3-X33 y ECD-002 conectores RJ45.	ECC-N30	350.302.0002	9,00
Transformador 230-24 V de 25 VA, para 1 válvula.	ECT-323	350.302.0011	35,10
Transformador 230-24 V de 60 VA, para 2 válvulas.	ECT-623	350.302.0012	46,90
Batería de repuesto para EC3.	807790	350.302.0013	68,40
Conector con Cable de 6 metros	EXV-M60	350.302.0000	23,70



C.3

C.4
738

Refrigeration circuit



- A: Blanco B: Negro C: Azul D: Marrón
- E: Cable-conector EXV-Mxx para EX4/EX5/EX6/EX7/EX8
- G: Cuadro eléctrico, Controlador del sistema
- H: Relé de alarma. La bobina del relé no está energizada en estado de alarma o cuando la alimentación del controlador está desconectada.

C.5

C.6

C.7

Controlador EWCM 400 PRO / A-STD

Entradas Analógicas	Entradas Digitales	Salidas Analógicas	Salidas Digitales	Tensión	Telegestión	Formato	MODELO	CÓDIGO	Precio EUROS	
3 Temp + 2 presión	6	1 PWM + 2 0..10 V + 1 4..20 mA	3 + 3 triac	12/24 Vac - 24 Vdc	RS 485 abordo	Carril DIN	EWCM 436D PRO/A-STD	421.401.0191	723,00	
			5*				EWCM 455D PRO/A-STD	421.401.0192	661,00	
							Panel	EWCM 455P PRO/A-STD	421.401.0193	617,00
							Carril DIN	EXP 455 D	421.401.0194	296,00

- Aplicación centrales pequeñas y medianas.
- Control compresor por relés, inverter o Digital Scroll, hasta 4 compresores y 4 escalones.
- Control condensador por relés o inverter.
- Ampliable por expansión.
- Condensación flotante.
- Gestión antiruido por reloj.

* Necesario relé estado sólido para gestionar Digital Scroll

MODELO	CÓDIGO	Precio EUROS
DISPLAY REMOTO SKP10	421.401.0021	174,00
CABLE 20 VIAS 1M	421.401.0044	26,40
CABLE SAL. ANALOGICAS 4 VIAS 1M	421.401.0015	14,10
CABLE RS 485 1M	421.401.0127	13,50
RELE ESTADO SOLIDO CON ZOCALO	421.401.0195	70,50



EWCM 436D / EWCM 455D



RELE ESTADO SOLIDO



EWCM 455P

Controladores Serie EWCM EO

Entradas Analógicas	Entradas Digitales	Salidas Analógicas	Salidas Digitales	Tensión	MODELO	CÓDIGO	Precio EUROS
4 sondas (NTC / NTC extendida / PTC / D.I.) + 2 en corriente de alta precisión (4..20mA/0..5V/0..10V).	6 en tensión (100..240Va)	2 en tensión / corriente (0..10V/4..20mA)	6 SPST 5(2)A 250Va + 1 SPDT 8(3)A 250Va (alarma)	100..240V +- 10% 50/60Hz	EWCM 8900 EO	421.401.0017	1.266,00
	10 en tensión (100..240Vac)+4 libres de tensión configurables		11 SPST 5 (2)A 250Va + 2 SPDT 8(3)A 250Va		EWCM 9100 EO	421.401.0018	1.637,00
4 sondas (NTC / NTC extendida / PTC / D.I.)+ 2 en corriente de alta precisión (4..20mA/0..5V/0..10V)+ 1 en corriente/tensión (4..20mA/0..5V/0..10V).	14 en tensión (100..240Vac)+6 libres de tensión configurables	3 en tensión / corriente (0..10V/4..20mA)	17 SPST 5(2)A 250Va+2 SPDT 8(3)A 250Va		EWCM 9900 EO	421.401.0019	1.940,00

- Conectividad: puerto TTL para CopyCard USB RS-485 para TelevisSystem y ModBus RS-485 EXP para driver V800/V910
- Regulación más fluida de los sistemas con variador en compresor; con reducción de las oscilaciones y de los ciclos ON/OFF de los compresores por etapas.
- Entrada digital configurable.
- Nuevo regulador configurable incluyendo alarmas para las funciones: calefacción ó enfriamiento del aceite, enfriamiento del cuadro eléctrico, subenfriamiento de líquido de impulsión mediante 1 válvula de expansión a pulsos o paso - paso, apagado de la máquina y visualización estado en el display, compatibilidad con módulo Televis Compact y Televis GO.
- Montaje instrumento: 3 modelos (227,5x110x60mm)
- Montaje teclado: 138x68mm
- EO: pantalla incluida.



C.1 Controladores

Controlador Serie EWCM PRO / A CRII

Entradas Analógicas	Entradas Digitales	Salidas Analógicas	Salidas Digitales	Tensión	MODELO	CÓDIGO	Precio EUROS
3 configurables como temperatura (AI1, AI2, AI5) 2 configurables como presión (AI3, AI4)	6 entradas digitales libres de tensión (DI1...DI6)	1 Open Collector PWM 0...10Vdc (A01) 2 de 0...10Vdc (A03, A04) 1 de 4...20mA (invertir condensación)	2 Open Collector (D04, D05) 3 de 2A, 240Vac (D01, D02, D03) 2 Triac de 2A, 240Vac (TC1, TC2)	12Va + - 10% 50/60Hz	EWCM 436D PRO	421.401.0126	970,00

- Control de la presión de aspiración mediante un compresor CRII y hasta un máximo de 4 compresores individuales;
- Control de hasta 3 válvulas CRII;
- Control de la presión de impulsión mediante ventiladores digitales o salida analógica para pilotaje del inverter;
- Condensación flotante;
- Diagnósticos completos, histórico de alarmas;
- Configuración de parámetros desde teclado o mediante PC;
- MFK 100 / UNICARD para descargar o cargar mapas de parámetros;
- Entradas analógicas configurables NTC, 0...20 mA, 4...20 mA, 0...1 V, 0...5 V, 0...10 V o entradas digitales configurables con parámetros;
- Puerto serie RS-485 a bordo y protocolo abierto Modbus RTU para supervisión;
- Display remoto opcional SKP10 (hasta 100 m de cable) que se conecta directamente sin puertos de serie

Accesorios

Descripción	MODELO	CÓDIGO	Precio EUROS
Cable 20 vías para línea señal	COLV0000E0100	421.401.0044	26,40
Cable conexión 4 vías salidas analógicas	COLV000042100	421.401.0015	14,10
Cable conexión puerto serie RS-485	COLV000035100	421.401.0127	13,50
Transformador 230/12 11 VA	TF411210	421.401.0042	31,40
SKP10	SKP1000000000	421.401.0021	174,00



Módulos de expansión Ultra Power trifásicos Power Module

Alimentación	Descripción	MODELO	CÓDIGO	Precio EUROS
400V AC 50-60Hz III	Módulo de expansión para Desescarche 11kW	WT00SDCONO	421.400.0239	256,00
	Módulo de expansión para Desescarche 4 kW y evaporador 3kW en III - 1,1 kW en I	WT00CBFONO	421.400.0276	291,00
	Módulo de expansión para Desescarche 7kW y evaporador 4kW en III - 1,7 kW en I	WT00CCGONO	421.400.0277	296,00
	Módulo de expansión para Desescarche 11kW y evaporador 4kW en III - 2,2 kW en I	WT00CDGONO	421.400.0278	304,00
230V AC 50-60Hz	Módulo con interruptor magnetotérmico y relé de III	WM00P0003N	421.400.0240	246,00
	Módulo con interruptor magnetotérmico	WM00P000NN	421.400.0241	146,00



C.2

Controladores para camaras frigorificas pequeñas Smartcella

Nº Reles	Salidas	Sondas	MODELO	CÓDIGO	Precio EUROS
1	1 rele: compresor (16 A)	2 entradas NTC y 3 DI multifunción	WE00S1EN00	421.400.0222	160,00
	1 rele: compresor (16 A) + Módulo de potencia cableado		WE00S1EN0A	421.400.0223	363,00
	1 rele: compresor (16 A) + Mando seccionador y cableado		WE00S1ET00	421.400.0224	355,00
4	4 rele: compresor (2 Hp), desescarche (16 A), vent. evaporador (8 A), aux (8 A) + RTC		WE00C2HC00	421.400.0225	Consultar
	4 rele: compresor (2 Hp), desescarche (16 A), vent. evaporador (8 A), aux (8 A), + conexión serial		WE00C2HM00	421.400.0226	Consultar
	4 rele: compresor (2 Hp), desescarche (16 A), vent. evaporador (8 A), aux (8 A)		WE00C2HN00	421.400.0227	195,00
	4 rele: compresor (2 Hp), desescarche (16 A), vent. evaporador (8 A), aux (8 A), + Modulo de potencia cableado		WE00C2HNOA	421.400.0228	498,00
	4 rele: compresor (2 Hp), desescarche (16 A), vent. evaporador (8 A), aux (8 A) + Mando seccionador y cableado		WE00C2HT00	421.400.0229	470,00
	4 rele: compresor (2 Hp), desescarche (16 A), vent. evaporador (8 A), aux (8 A) + rele externo de 3 Hp		WE00C3HN00	421.400.0230	209,00



C.3

Alimentación 115/230 VAC 50/60 Hz

Controladores para camaras frigorificas medianas / grandes Ultracella

Nº Reles	Salidas	Sondas	MODELO	CÓDIGO	Precio EUROS
6	Doble display LED VERDE. 6 rele, 1 salida analógica 0...10 V, 5 entradas (3) NTC/PT1000, (1) NTC/0...10 V, (1) 4...20 mA/0...5 V ratiométrica, 3 entradas multifunción, RTC	5 entradas analógicas: (3) NTC/PT1000 (1) NTC/0...10 V (1) 4...20 mA/0...5 V ratiométrica 3 entradas multifunción RTC	WB000DG0F0	421.400.0195	434,00
	Doble display LED BLANCO. 6 rele, 1 salida analógica 0...10 V, 5 entradas (3) NTC/PT1000, (1) NTC/0...10 V, (1) 4...20 mA/0...5 V ratiométrica, 3 entradas multifunción, RTC		WB000DW0F0	421.400.0231	Consultar



C.4
741

Alimentación 230 VAC 50/60 Hz

Modulos para la gestión de la válvula de expansión electrónica para SmartCella / UltraCella EVD Module

Descripción	MODELO	CODIGO	Precio EUROS
Módulo de expansión Ultra EVD, sin Ultracap, sin display EVD, montaje modular combinado con UltraCella/SmartCella	WM00ENS000	421.400.0234	349,00
Módulo de expansión Ultra EVD, con Ultracap, sin display EVD, montaje independiente (caja ciega)	WM00EUC000	421.400.0235	495,00
Módulo de expansión Ultra EVD, con Ultracap, sin display EVD, montaje modular combinado con UltraCella/SmartCella	WM00EUS000	421.400.0236	529,00



C.5

Accesorios para UltraCella

Descripción	MODELO	CODIGO	Precio EUROS
Terminal de Servicio (Display) para puesta en Marcha	PGDEWB0FZO *	421.400.0200	411,00
Terminal de Servicio (Display) para puesta en Marcha + cable	PGDEWB0FZK	421.400.0233	425,00



C.6

Accesorios para UltraCella EDV

Descripción	MODELO	CODIGO	Precio EUROS
Terminal de Servicio (Display)	EVDIS00ES0	301.400.0022	185,00



C.7

C.1 Controladores

Modulos trifásicos para UltraCella

Descripción	MODELO	CODIGO	Precio EUROS
Módulo de expansión Ultra trifásico, versión Evaporador, resistencia de desescarche 6 kW	WT00E600NO	421.400.0201	702,00
Módulo de expansión Ultra trifásico, versión Evaporador, resistencia de desescarche 9 kW	WT00E900NO	421.400.0208	702,00
Módulo de expansión Ultra trifásico, versión Evaporador, resistencia de desescarche 20 kW	WT00EA00NO	421.400.0209	897,00
Módulo de expansión Ultra trifásico, versión Full, resistencia de desescarche 6 kW, unidad condensadora 4 HP, protección motor 10...16 A	WT00F4B0NO	421.400.0210	897,00
Módulo de expansión Ultra trifásico, versión Full, resistencia de desescarche 9 kW, unidad condensadora 7.5 HP, protección motor 16...20 A	WT00F7C0NO	421.400.0211	897,00



C.2

Alimentación 400 VAC - III - 50/60 Hz

Modulos para la gestión de la válvula de expansión electrónica EVD Module

Descripción	MODELO	CODIGO	Precio EUROS
Módulo de expansión Ultra EVD, sin Ultracap, CIEGO, montaje modular combinado con UltraCella	WM00ENNI00	421.400.0155	297,00
Módulo de expansión Ultra EVD, con Ultracap, CIEGO, conexión serial con UltraCella, montaje independiente (caja ciega)	WM00EUK000	421.400.0212	443,00
Módulo de expansión Ultra EVD, con Ultracap, CIEGO, montaje modular combinado con UltraCella	WM00EUN000	421.400.0196	494,00

Alimentación 230 VAC - 50/60 Hz

C.3

SmartCella 3PH Trifásicos

Descripción	Sondas	MODELO	CODIGO	Precio EUROS
Compresor 4 HP, guardamotor (1.6 a 2.5 A), desescarche trifásico (6kW), ventiladores evaporador monofásicos (500W), ventiladores de condensación monofásicos (800W), luz monofásica (800W)	2 entradas NTC y 1 DI multifunción	WP00B14A10	421.400.0213	1.480,00
Compresor 4 HP, guardamotor (2.5 a 4.0 A), desescarche trifásico (6kW), ventiladores evaporador monofásicos (500W), ventiladores de condensación monofásicos (800W), luz monofásica (800W)		WP00B24A10	421.400.0214	1.642,00
Compresor 4 HP, guardamotor (4.0 a 6.3 A), desescarche trifásico (6kW), ventiladores evaporador monofásicos (500W), ventiladores de condensación monofásicos (800W), luz monofásica (800W)		WP00B34A10	421.400.0215	1.642,00
Compresor 4 HP, guardamotor (6.3 a 10 A), desescarche trifásico (6kW), ventiladores evaporador monofásicos (500W), ventiladores de condensación monofásicos (800W), luz monofásica (800W)		WP00B44A10	421.400.0216	1.642,00
Compresor 4 HP, guardamotor (6.3 a 10 A), desescarche trifásico (9kW), ventiladores evaporador trifásicos (2kW), ventiladores de condensación monofásicos (800W), luz monofásica (800W)		WP00B47B20	421.400.0217	1.801,00
Compresor 7.5 HP, guardamotor (10 a 16 A), desescarche trifásico (9kW), ventiladores evaporador trifásicos (2kW), ventiladores de condensación monofásicos (800W), luz monofásica (800W)		WP00B57B20	421.400.0218	1.801,00



C.4
742

C.5

Alimentación 400 VAC - III - 50/60Hz

Alarma Hombre atrapado ColdWatch

Descripción	MODELO	CODIGO	Precio EUROS
ColdWatch: Kit alarma hombre atrapado, 1 rele, caja externa con sirena y batería, pulsador de emergencia.	CM00006080	730.400.0001	544,00
ColdWatch: Kit alarma hombre atrapado, 1 rele, caja externa con sirena y SIN BATERIA, pulsador de emergencia.	CM0000A1135	730.400.0002	496,00

Alimentación 230 V AC - 50/60 Hz

C.6

Accesorios para ColdWatch

Descripción	MODELO	CÓDIGO	Precio EUROS
Pulsador de emergencia adicional para Coldwatch, Español	KTCWPSSPAN	730.400.0003	106,00
Kit batería de recambio para CM00006080	KTCWSPARBA	730.400.0004	74,90



C.7

MASTER CELLA COMPACTOS

Nº Relés	Nº Relé Aux	Alimentación	Salidas	Sondas	MODELO	CÓDIGO	Precio EUROS
3 (30A)	2 (8A+2HP)	230V A.C. 50-60 Hz	Compresor	IR Sensor	MD33A5ER00	421.400.0271	287,00
3 (30A+16A+8A)	2 (8A+2HP)		Compresor, Desescarche, Ventilador	2 entradas NTC y 3 entradas DI o NTC	MD33D5EB00	421.400.0026	314,00
5 (30A+16A+8A+8A+2HP)	2 (8A+2HP)				MD33D5FB00	421.400.0272	416,00

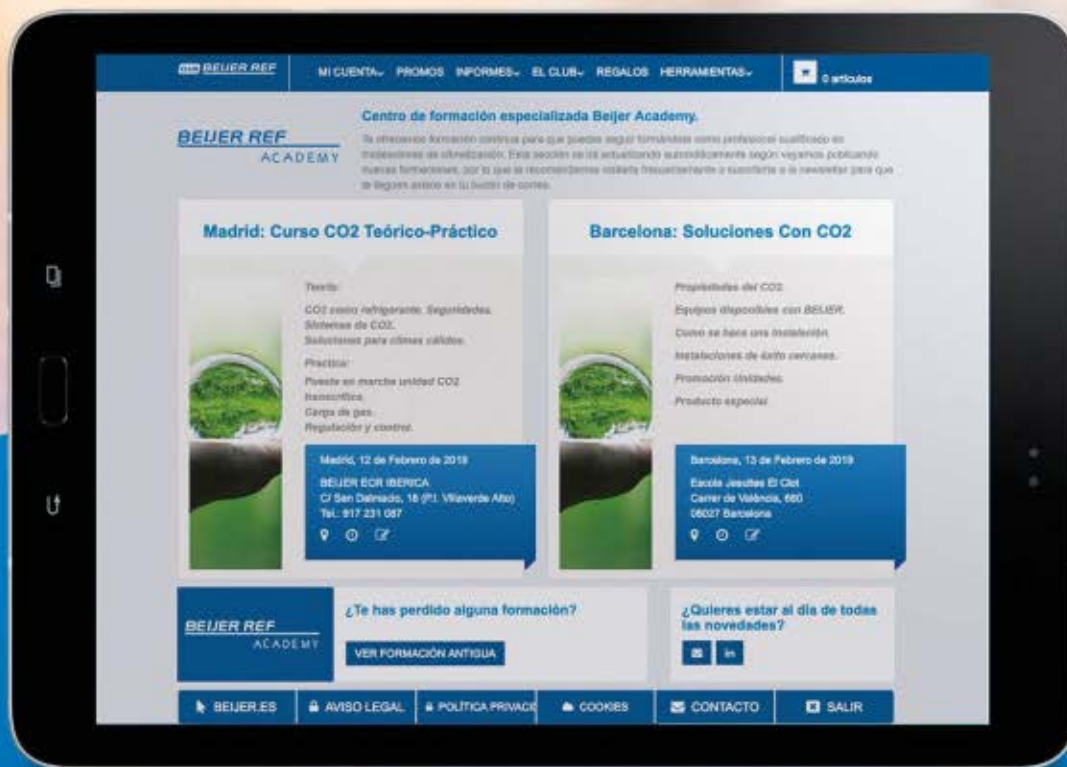
- Master Cella: el control de cámaras frigoríficas monofásicas/trifásicas, estáticas o ventiladas.
- Alimentación: 115/230Vca, 50/60Hz
- Condiciones de almacenaje: -20T70°C
- Alto grado de protección IP65. Permite la instalación del Master Cella incluso en ambientes húmedos
- Conformidad HACCP: informa al usuario de la evolución correcta de la temperatura.
- Reloj para los desescarches en tiempo real

Repuestos / Accesorios

Descripción	MODELO	CÓDIGO	Precio EUROS
Sonda NTC de -50/+50 °C IP67 1,5 m	NTC015HP00	430.400.0001	8,80
Sonda NTC de -50/+100 °C IP68 1,5 m	NTC015WP00	430.400.0002	13,90
Transformador para split 230/24 VCA a 4 VA	TRADRAW024	421.400.0004	24,90
Llave progr. alimentación 12 V baterías incluidas (Mastercella 2)	IROPZKEY00	401.400.0009	107,00
Llave progr. alimentación externa 230 Vac (Mastercella 2)	IROPZKEYA0	401.400.0010	106,00
Llave progr. alimentación 12 baterías incluidas (Mastercella Split)	PSOPZKEY00	421.400.0029	135,00
Llave progr. alimentación externa 230 Vac (Mastercella Split)	PSOPZKEYA0	421.400.0030	135,00
Tarjeta comunicación RS485 para Mastercella 2	IROPZSEM30	421.400.0031	33,30
Tarjeta comunicación RS485 para Mastercella Split	FCSER0000	421.400.0032	49,20
Junta de goma montaje Mastercella en cuadro	MTSTK1T000	421.400.0033	18,50
Mando a distancia infrarrojos	IRTRRES000	401.400.0012	30,80



ClubBeijer.com



- Accede a ClubBeijer.com para saber cuándo tendrán lugar las próximas jornadas formativas en tu ciudad y reservar tu plaza online.
- Introduce tus claves.
Si es la primera vez que accedes, introduce tu código de cliente (consulta tu código en tus facturas o albaranes de compra) y tu CIF como contraseña.
- Completa tu registro entrando en "mi cuenta" y modificando tus datos personales.
- No te olvides de leer y, si estás de acuerdo, aceptar las bases legales.

Aumenta el rendimiento de tus cámaras frigoríficas

CAREL



Hasta el

30%

ahorro de energía sistema E^v

Gestión de la humedad:

0%

pérdidas en los productos almacenados

- **Control** completo de la cámara frigorífica y optimización del rendimiento del evaporador con la válvula de **expansión electrónica**
- **Monitorización y control** de la instalación con acceso local/externo
- Conservación óptima de los alimentos almacenados con **humidificadores** CAREL

NATURAL
REFRIGERANT
READY



C.1 Controladores

KIT CONTROL COMPLETO CO₂

Controles para la refrigeración con motocondensadoras de CO₂ transcrito.

Las unidades CUBO2 ofrecidas por Beijer integran de serie todos los controles y válvulas necesarias para el correcto funcionamiento del equipo.

Tan solo es necesario añadir el controlador del servicio y expansión electrónica. UltraCella + Módulo EVD + E2V o MPXPRO + E2V

C.2

C.3



C.4
746

HECUSistema

C.5

C.6

C.7



UltraCella

Ultracella es una familia de productos constituida por un control para las funciones básicas de una cámara frigorífica al que es posible añadir módulos adicionales para las funcionalidades accesorias (como válvula electrónica, relé de potencia, etc).

Descripción	MODELO	CÓDIGO	Precio EUROS
UltraCella con Display de doble línea Led verde 230V	WB000DG0F0	421.400.0195	434,00
Módulo Ultra EVD "ciego" con UltraCap	WM00EUN000	421.400.0196	494,00



A estos dos dispositivos se les deben añadir los siguientes elementos para realizar un control completo de la cámara y de la válvula de expansión electrónica

Descripción	MODELO	CÓDIGO	Precio EUROS
Sonda de presión	SPKT00B6P0	431.400.0055	75,90
Cable conector	SPKC005310	301.400.0032	18,50
Sonda de temperatura regulación -50+50 (2 uds)	NTC030HP00	430.400.0004	11,20
Sonda de temperatura de recalentamiento	NTC030HF09	301.400.0033	18,60
Terminal Service; display	PGDEWB0FZ0	421.400.0200	411,00
Terminal Service; display + cable	PGDEWB0FZK	421.400.0233	425,00



Módulos Adicionales para UltraCella

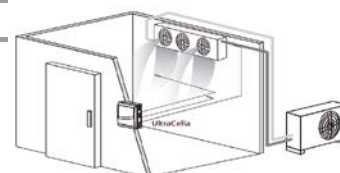
Módulo Evaporador Trifásico

Descripción	MODELO	CÓDIGO	Precio EUROS
Módulo Evaporador 3PH de 6kW	WT00E600N0	421.400.0201	702,00
Módulo Evaporador 3PH de 9kW	WT00E900N0	421.400.0208	702,00
Módulo Evaporador 3PH de 20kW	WT00EA00N0	421.400.0209	897,00



Modulo Full Trifásico

Descripción	MODELO	CÓDIGO	Precio EUROS
Módulo 3PH Compresor 4HP y evaporador de 6kW	WT00F4B0N0	421.400.0210	897,00
Módulo 3PH Compresor 7,5HP Y evaporador de 9kW	WT00F7C0N0	421.400.0211	897,00



Módulo Ultra EVD

- Fácil de ensamblar y conectar con UltraCella, garantizando los notables resultados de ahorro energético ya obtenidos por las válvulas ExV CAREL;
- Incluye transformador interno.



Sistemas eyectores CO₂

SISTEMA EYECTOR CAREL

Sistema Booster Transcrítico (dos etapas) Media Temperatura con compresor en paralelo (CP) y Carel EmJ Ejector de gas / LT en expansión directa

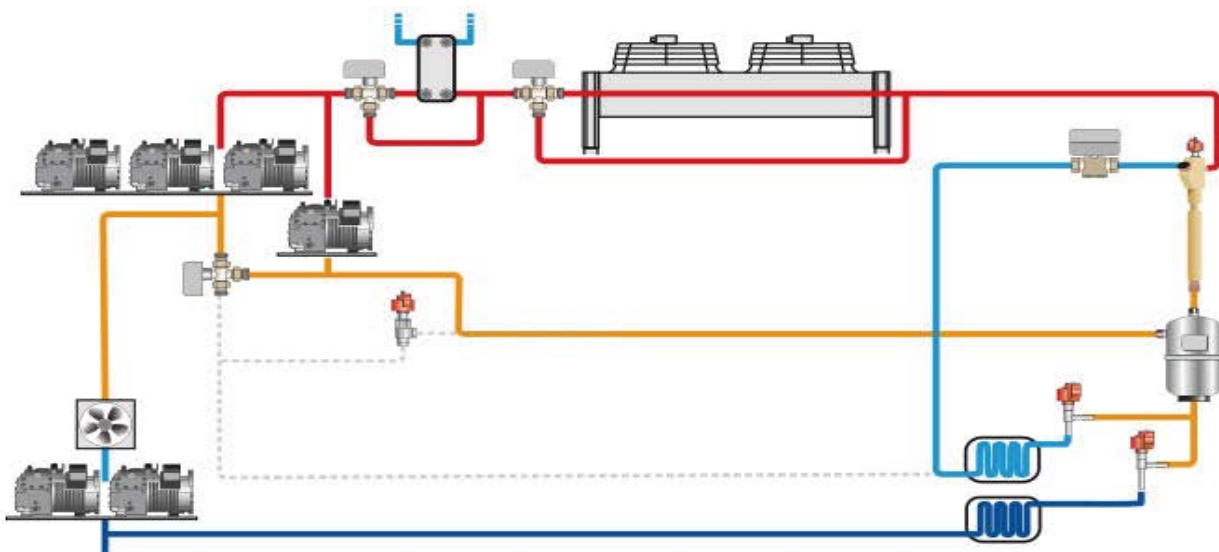


SISTEMA EYECTOR CAREL

El eyector modulador optimiza los costos y la complejidad de la instalación, ya que puede adaptarse de forma continua e instantánea a condiciones operativas específicas y la modulación continua aumenta directamente la eficiencia energética de los sistemas transcríticos de CO₂ en todas las condiciones de trabajo.

El uso de eyectores moduladores con el controlador de rack de compresor pRack pR300T de CAREL permite una gestión integrada y sincronizada de todos los componentes del rack.

El resultado global es una reducción en el número de compresores necesarios para la misma capacidad de enfriamiento que un sistema sin eyectores moduladores CAREL.



C.1
C.2
C.3
C.4
748
C.5
C.6
C.7

Serie MPXPRO

Máster/Esclavo	Nº Relé	Alimentación	Tarjeta RS485 y RTC	2 Salidas PWM	Tarjeta Driver PWM para valv. E*V Carel y salida 0-10Vcc	Tarjeta Driver PWM para valv.no Carel y salida 0-10Vcc	MODELO	CÓDIGO	Precio EUROS
Master	5 (8A+2HP+16A+8A+8A)	115 a 230Vac	Si (*)	Si	Si	No	MX30M25H00	421.400.0037	441,00
Esclavo			No	Si	Si	No	MX30S25H00	421.400.0038	391,00

- MPXPRO: el controlador puede incluir tarjeta driver para regular posicionamiento válvula E*V de CAREL
- MPXPRO: el controlador puede incluir tarjeta driver PWM para regulación posicionamiento válvula no CAREL
- Modelos MX30M21H00, MX30S21H00 y MX30S31H00 no poseen ULTRACAP (válvula de seguridad)

Accesorios

Descripción		MODELO	CÓDIGO	Precio EUROS
Sondas	IP67, 1.5 m cable, -50T105 °C	NTC015HP00	430.400.0001	8,80
	IP67, 3 m cable, -50T105 °C	NTC030HP00	430.400.0004	11,20
	IP67, 1.5 m cable, -50T90 °C (Bolsa 10 uds)	NTC015HF00	430.400.0012	13,70
	IP67, 3 m cable, -50T90 °C (Bolsa 10 uds)	NTC030HF00	301.400.0033	18,60
Transductores de presión	0 a 5 Vdc, -1 a 4.2 bar (0 a 75 psiA)	SPKT0053P0	301.400.0026	72,20
	0 a 5 Vdc, -1 a 9.3 bar (0 a 150 psiA)	SPKT0013P0	431.400.0045	72,20
	0 a 5 Vdc, 0 a 34.5 bar (15 a 515 psiA)	SPKT0033P0	431.400.0056	85,50
	IP67, 5 m cable para SPKT*	SPKC005310	301.400.0032	18,50

Descripción		MODELO	CÓDIGO	Precio EUROS
Opcionales	Terminal de usuario	IR00UGC300	421.400.0120	59,10
	Display remoto (color verde LEDs)	IR00XC6300	421.400.0042	53,00
	Interface llave de programación (USB - I2C) para programar MPXPRO	IROPZPRG00	401.400.0027	212,00
	Llave de programación (230 Vac)	MXOPZKEYA0	421.400.0043	181,00

- MPXPRO: Controlador electrónico para la gestión de mostradores ó cámaras frigoríficas, con o sin driver integrado
- El controlador Máster puede ser suministrado sin tarjeta driver (MX30M00E00), con tarjeta driver para válvula E2V (MX30*25E00) o con tarjeta driver PWM (MX30*24E00).
- Capaz de gestionar una red local Máster-Esclavo, compuesta por un máximo de 6 unidades (1 master+5 esclavos)
- El controlador MASTER, conectado a la red de supervisión, coordina las funciones de los 5 controladores Esclavos conectados por medio de la red tLAN.
- Está preparado para el montaje en carril DIN y provisto de terminales de tornillo extraíbles
- Amplía gama de modelos que se diferencia por: tipo de controlador (Máster ó Esclavo), por el nºsalidas de relé disponibles, por el tipo de sondas conectables (NTC,PTC,Pt1000..), por el tipo de driver integrado para válvula de expansión electrónica etc.
- Los controladores Esclavos pueden convertirse en MASTER montando la tarjeta MX30P48500 (accesorio) y cambiando un parámetro apropiado (In).
- Es posible transformar un controlador MASTER en un controlador Esclavo cambiando un parámetro apropiado (In).



C.1 Controladores Electrónicos

CONTROLADOR WING TOUCH

Serie LT Fondo 70mm

Nº Sondas	Teclado	Ciclo	Desescarche	Relés de carga directa	Compresor	Ventilador	Luz	MODELO	CÓDIGO	Precio EUROS
3	6	continuo	-	2	20A	-	8A	XW20LT	421.407.0008	Consultar
4			16A	4		8A		XW60LT	421.407.0009	137,00

Alimentación 230V-24V

Serie LRT Fondo 40mm

Nº Sondas	Teclado	Ciclo	Desescarche	Relés de carga directa	Compresor	Ventilador	Luz	MODELO	CÓDIGO	Precio EUROS
3	6	continuo	-	2	20A	-	5A	XW20LRT	421.407.0010	Consultar
			8A	3		-		XW40LRT	421.407.0011	Consultar
			8A	4		5A		XW60LRT	421.407.0012	185,00

Alimentación 230V

Display rojo / Iconos blancos.

Bloqueo de teclado.

Desescarche manual.

Función Paro/Marcha.

Incluyen zumbador.

Salida TTL.

2 Entradas digitales.

Configuración Desescarche exterior.

Segunda entrada configurable.

Terminales con tornillos.

Hot Key.

Protección display IP65.

NOTA: Display remoto, RTC, Display Azul/Iconos blancos y Display Blanco OPCIONALES.



C.4
750

CONTROLADORES VÁLVULAS DE EXPANSIÓN

Serie XEV

Nº Sondas	Presión de Aspiración	Tª de aspiración	Relé Alarma	Salida serie	Salida de válvula	MODELO	CÓDIGO	Precio EUROS Sin Sonda
2	4-20 mA/0-5V	Pt1000	8A	RS485	<30W	XEV12D-5P1C0	421.407.0013	147,00

Alimentación y salida 230V

Válvula del controlador por pulsos.

3 Dígitos Display.

3 botones.

1 entrada digital libre de tensión.

1 entrada digital de alta tensión.

1 salida de Relé.

Con llave de programación.

Con recuperación de alarma por LAN.



C.6

CONTROLADORES MULTIFUNCIÓN

Dígitos 1er Display	Dígitos 2º Display	Nº Sondas	Sonda Termostato	Sonda Humedad	Relé Compresor	Relé Ventiladores	Relé Control Calor	Relé Humidificación	Salida serie	MODELO	CÓDIGO	Precio EUROS Sin Sonda
3	4	2	NTC	4-20 mA	20A	8A	16A	8A	TTL	XH240K-500C0	421.407.0014	89,50

Alimentación 230V

Teclado VH620 con 6 botones.

1 entrada digital.

4 salidas de Relé.

Con conexión para llave de programación.



C.7

Reguladores PID, on/off para Procesos (1, 2 y 4 relés)

Rango	Relés	Alimentación	Entradas	Dimensiones	MODELO	CÓDIGO	Precio EUROS
-50.0/+150.0 °C -50.0/+110.0 °C	1	230...110 V	PTC / NTC	32 x 74	OK31-A-0-S	421.403.0012	169,10
-199.9/+850.0 °C 0/+1000 °C 0/+1370 °C 0/+1760 °C			PT100 Termopar J Termopar K Termopar S		OK31-A-PT-S	421.403.0013	165,00
-50.0/+150.0 °C -50.0/+110.0 °C			PTC / NTC		OK51-A-0-S	421.403.0014	189,70
-199.9/+850.0 °C 0/+1000 °C 0/+1370 °C 0/+1760 °C	2	230...110 V	PT100 Termopar J Termopar K Termopar S	32 x 74	OK51-A-PT-S	421.403.0015	190,80



C.2

Reguladores PID, ON/OFF para Humedad, Presión y Procesos

Rango	Relés	Alimentación	Entradas	Dimensiones	MODELO	CÓDIGO	Precio EUROS
-1999/+9999 -199.9/+999.9 -19.99/+99.9	1	230...110 V	0/4...20 mA	32 x 74	OK31-A-MA-S	421.403.0016	174,10
			0...1 Vdc 0/1...5 Vdc 0/2...10 Vdc		OK31-A-V-S	421.403.0017	174,30
	2		0/4...20 mA		OK51-A-MA-S	421.403.0018	217,00
			0...1 Vdc 0/1...5 Vdc 0/2...10 Vdc		OK51-A-V-S	421.403.0019	217,00



C.3

Reguladores PID, ON/OFF para Humedad, Presión y Procesos

Rango	Relés	Alimentación	Entradas	Dimensiones	MODELO	CÓDIGO	Precio EUROS
-50.0/+150.0 °C -50.0/+110.0 °C	4	12 Vac/dc	PTC / NTC	32 x 74	OKC 41-0	421.403.0020	232,00
-1999/+9999 -199.9/+999.9 -19.99/+99.9			0/4...20 mA		OKC 41-MA	421.403.0021	315,00



C.4
751

Regulador de Centrales, Unidades Condensadoras y Ventiladores, de 4 cargas.Regulación de capacidad conjunta con rotación.

Transformador aislado. Salida 12 Vac (3VA). Alimentación a 1 equipo.	230 V	33 x 58	TF 3	421.403.0022	15,60
--	-------	---------	-------------	--------------	--------------

C.5

CONTROL MCX para centrales frigorífica (COMPRESOR + CONDENSADOR)

Rango	Relés	IN DIGITAL	OUT 0/10 V	Display	MODELO	CÓDIGO	Precio EUROS
230 V	8	8	2	Opcional o MMI	MCX08	421.403.0023	1.354,00
	15	15		Opcional o MMI	MCX15	421.403.0024	1.367,00
	20	20		Opcional o MMI	MCX20	421.403.0025	1.424,00

Regulación por capacidad/rotación. Programación rápida y sencilla. Regulación inverter aspiración. Regulación inverter condensación. Regulación condensación flotante.

A través de MCX	Pantalla LCD retroiluminada. Formato 150x88 mm.		MMI	421.403.0026	356,00
-----------------	---	--	------------	--------------	---------------



C.6



C.7

C.1

Centralitas de Compresores y Ventiladores

Serie XC1000D

Sonda de aspiración 1 y 2 Sonda de condensación 1 y 2	Salidas Relé para cargas	Salidas Relé Alarma	Salida de compresor y ventilador inverter	MODELO	CÓDIGO	Precio EUROS
NTC/PTC/4-20 mA/0-5 V	15x7A	2x8A	2x 4-20 mA/0-10 V	XC1015D-1B01F	421.407.0015	621,00

C.2

Alimentación 24V
Fuente alimentación 24 V la TF20D.
8 Sondas.
4 Sondas Auxiliares NTC/PTC.
1 Entrada digital 1 baja presión.
1 Entrada digital 2 baja presión.
1 Entrada digital 3 alta presión.

Salida serie RS485
1 Entrada digital 4 alta presión.
15 Entradas de seguridades.
4 Entradas digitales libres de tensión.
Con Llave de programación.
Salida de display remoto VGC810.
Conexiones a módulos externos: LAN hasta 8 aparatos, 1 maestro + esclavos.



C.3

DISPLAY LÓGICO PROGRAMABLE

Modelos Compatibles	Alimentación	Salida Visokey	Montaje	MODELO	CÓDIGO	Precio EUROS
XC1008D, XC1011D, XC1015D	Desde la centralita	Sí	Panel	VGC810-IP000	421.407.0016	208,00

Display lógico programable (LCD - 240x96 pixel) para controladores de la serie XC1000D. Para montaje en panel con zumbador

C.4
752

SERVIDORES WEB Y MODULOS DE RELÉS Y ADQUISICIÓN DE DATOS

MODELO	CÓDIGO	Precio EUROS
XWEB5000 EVO	421.407.0017	5.963,00



Provisto con una herramienta de supervisión, es adecuado para instalaciones de hasta 247 dispositivos en la refrigeración, acondicionamiento de aire y automatización de edificios, donde es necesario programar diferentes acciones que el controlador ha de realizar. Servicio (modem, ethernet y conexión a internet). Este sistema maneja la transmisión de alarmas (vía Fax, e-mail, SMS y también a través de salidas de relé) y también puede funcionar sin usar un PC, conectandole directamente un monitor, un teclado y un ratón).
Conectables con controladores Dixell con salida serie a dispositivos ModBUS-RTU compatibles.
Conexión Serie Modem GSM externo.
Alimentación 230 V.

Chequeo de la línea RS-485:

Una nueva herramienta potente es capaz de chequear el rendimiento y los datos estadísticos para cada controlador realizando un test funcional para cada dispositivo conectado a la red RS-485.

Programación de parámetros y función en tiempo real:

Intuitivo, potente, y al mismo tiempo muy versátil dispositivo, que permite modificar los diversos parámetros de funcionamiento de los instrumentos. Esta es una página dinámica y la información mostrada se actualiza en tiempo real. El estado de los dispositivos conectados se visualiza de manera clara y simple.

Exportación de datos

Es posible exportar todos los datos a un archivo de Excel. Es posible seleccionar un intervalo de datos y un filtro entre los diferentes controladores.

Planos y comandos globales

Un potente editor gráfico que no requiere la instalación en el PC de ningún software adicional, es el que hace de los planos para el XWEB la solución ideal. La opción comandos globales permite enviar múltiples comandos a uno o más controladores al mismo tiempo. Además, usando la entrada digital es posible iniciar automáticamente el envío de comandos.

Programador

Este programador es una potente herramienta gráfica para manejar el envío de comandos a los controladores. Pueden programarse fácilmente rutinas de ahorro de energía y desescarches.

Medidor rendimiento

Esta función altamente apreciada, permite verificar la temperatura adecuada para cada dispositivo de refrigeración (murales, bancos refrigerados, cámaras...). Este gráfico ofrece una visión completa sobre el modo de funcionamiento de la planta.

Gráficos:

El XWEB puede aportar potentes gráficos, capaces de representar múltiples variables analógicas en el mismo sistema pictórico y el curso del estado de las salidas y alarmas. Esto permite al usuario tener una precisa e instantánea visión de variables importantes, para un fácil diagnóstico de fallos. Gracias al amplio periodo de muestreo de gráficos circulares, estos son más detallados y apreciados por los mantenedores para el diagnóstico.

C.7

Supervisor Boss / Boss Mini

Descripción	MODELO	CÓDIGO	Precio EUROS
Supervisor Boss capacidad estandar (hasta 100 dispositivos / 1500 registros)	BMHST00XS0	421.400.0181	6.558,00
Supervisor Boss capacidad extendida (hasta 300 dispositivos / 3500 registros)	BMHST00XE0	421.400.0189	7.657,00
Supervisor Boss-Mini WI-FI/HDMI (50 dispositivos/500 registros)	BMEST00LE0	421.400.0273	2.531,00
Supervisor Boss-Mini WI-FI/HDMI (50 dispositivos/500 registros) 3 plugins integrados	BMEST03LE0	421.400.0274	2.891,00
CREDIT OF 3 PLUG-IN FOR BOSS-MINI	BMEST03P00	421.400.0275	544,00

Adaptan su gráficos automáticamente al dispositivo en el que se muestran (ordenadores, smartphones, tablets...)

Wifi integrado para crear su propia red y permitir el acceso al sistema de supervisión por el propio dispositivo.

Toda la información está disponible para el usuario de manera rápida y fácil incluyendo la configuración del sistema

y la gestión del dispositivo.

Ahorro energético y optimización del sistema a través del análisis y comparación de algoritmos

para facilitar y guiar el consumo de energía.

Gestión centralizada a través de la sincronización automática de datos y alarmas con Remote PRO

para supervisar la situación de todos los sistemas conectados.

Dispone de instalación del driver de la impresora, copia de archivos, etc...

Robusta carcasa de aluminio que permite ser instalado en diferentes ambientes.



Plantwatch PRO-3

Descripción	MODELO	CÓDIGO	Precio EUROS
Supervisor de 15 servicios. 100 variables (para empotrar).	PW3P000TP000	421.400.0141	1.323,00
Supervisor de 30 servicios. 300 variables (para empotrar).	PW3P000TS000	421.400.0142	1.407,00
Supervisor de 30 servicios. 300 variables (para pared).	PW3W000TS100	421.400.0143	2.212,00
Supervisor de 50 servicios. 500 variables (para pared).	PW3W000TEISO	421.400.0144	2.930,00

- Monitorización de temperatura
- 2 versiones: panel (en locales técnicos dentro del cuadro eléctrico) y pared (instalación en ambiente..oficinas)
- Posibilidad de exportar o enviar email informes en distintos formatos.
- Acceso remoto, por medio de interfaz WEB, accesible tanto desde PC como de Smartphone o tablet.



*Registrador de Temperatura I/O Logger con Supervisor Incluido**

Descripción	MODELO	CÓDIGO	Precio EUROS
I/O Logger Box 230VAC, 10 Canales, supervisor PW3PNN0TP000 incluido.	PW3C000TP100	421.400.0190	3.793,00
I/O Logger Box 230VAC, 20 Canales, supervisor PW3PNN0TP000 incluido.	PW3C000TP200	421.400.0191	4.382,00

Voltaje: 230V 1~ +N+T 50/60 Hz Max 50W

Peso: 7 – 7.2 Kg

Condiciones de trabajo: -20...+60 °C, <85% RH sin condensación

Condiciones de almacenamiento: -20...+70 °C, <85% RH sin condensación

Clasificación de protección contra sobretensiones: Clase II

Carcasa: Plástico negro, dimensiones 380x300x120 mm

Grado de protección: IP56

* No sometido a control metrológico



Tensión	Sondas y transductores	Contactos digitales	Salida Relé	MODELO	CÓDIGO	Precio EUROS
24V	Configurables: 4 NTC ó 2 NTC y 2 transductores tipo 4..20mA/0..5Vdc	2 en tensión 2 libres de tensión	1 relé Serial RS 485	IOM0002400	421.400.0065	184,00

- Gestiona hasta 4 sondas de temperatura NTC ó 2 NTC y 2 transductores 4..20mA ó 0..5Vcc.
- Contactos digitales en tensión: 2 optoaislados, 2 contactos pulidos
- 1 salida de relé para activar actuadores ó gestionar una alarma local.
- Tensión de alimentación: IOM (230Vca) (115 Vca) (24Vca)
- Consumo: 2,7VA
- Condiciones de funcionamiento: 0T50°C, 20...80% H.R. sin cond.
- Condiciones de almacenaje: -20T70°C, 0..80% H.R. sin cond.
- Montaje: en carril DIN
- Grado de Protección: IP20 para dispositivo no incorporado en cuadro eléctrico
- Certificaciones: EN 13485 relativa a los termómetros para la medición de la temperatura del aire para aplicaciones en unidades de conservación y de distribución de alimentos refrigerados, congelados y de helados.





BEIJER REF

Ibérica

Misión

Proporcionar experiencia global
y soluciones en productos de control de temperatura

Valores fundamentales



Compromiso



Participación



Franqueza



Unidad

C.1 **Sistemas de Telegestión**

Sistema táctil para control y gestión remota de instalaciones. COMPACT TOUCH

- » Compatible con Televis Twin.
- » Compatible con instrumentos Modbus e instrumentos de la gama Eliwell como RTX 600/V, ID985/S - MODBUS, TELEVIS IN, EWRC 500 NT, EWCM EO.
- » Otros consultar.



Descripción modelo	CÓDIGO	Precio EUROS
Compact Touch 15, PGSTOUCH0715VO 15 dispositivos	420.401.0026	2.169,00
Compact Touch 30, PGSTOUCH0730VO 30 dispositivos	420.401.0027	2.617,00
Soporte montaje Empotrar* FIXTOUCH	420.401.0028	24,70
Soporte montaje Pared ** FIXTOUCHWALL	420.401.0029	174,10

* Precio unitario necesario dos unidades
 ** Precio unitario y necesario dos unidades del FIXTOUCH

Disponibles hasta 50 dispositivos

- » Display táctil capacitivo de 7 pulgadas. Resolución 800x480.
- » Gestión local y remota mediante servidor web integrado.
- » Accesible desde cualquier dispositivo (PC, tablet, smartphone) mediante un navegador web.
- » Multi-usuario y multi-idioma.
- » Incluye suministro de tarjeta SD para almacenamiento de datos.
- » Sin limitación de variables.
- » Reconocimiento de la red <automático>. No es necesario introducir de forma manual uno a uno los instrumentos.
- » Compatible con Televis Twin.
- » Compatible con instrumentos Modbus e instrumentos de la gama Eliwell como RTX 600/V, ID985/S - MODBUS, TELEVIS IN, EWRC 500 NT, EWCM EO (consultar).
- » **Sistema no sometido a control metrológico ITC 3701/2006.**

C.4
756

C.5 *Sistema para control y gestión remota de instalaciones. COMPACT BOX*

Descripción modelo	CÓDIGO	Precio EUROS
Compact Box PGSBOX15VO 15 dispositivos	420.401.0030	1.446,00

- » El sistema **Compact Box** le ofrece las mismas capacidades de gestión remota que el Compact Touch excepto la pantalla táctil.
- » Incluye suministro de **tarjeta SD** para almacenamiento de datos.
- » **Sistema no sometido a control metrológico ITC 3701/2006.**
- » Compatibilidad: idéntica a la de Compact Touch (ver arriba).

COMPACT BOX



C.6 **Gestión remota**

- » Compact BOX a través de su conexión LAN se conecta a internet, lo que le permite utilizar el mismo software que el Compact Touch en cualquier dispositivo, ya sea ordenador, móvil o tablet a través de la nube.



C.7

Televís Go Integrado (No Precisa PC)

Número de Dispositivos	MODELO	CÓDIGO	Precio EUROS
Hasta 30	TELEVIS GO 30	420.401.0011	5.228,00
Hasta 60	TELEVIS GO 60	420.401.0012	6.073,00
Hasta 224	TELEVIS GO 224	420.401.0013	7.853,00

- ORDENADOR INDUSTRIAL SIN VENTILADOR
- PUERTOS USB Y VGA, PARA CONEXIÓN DE MONITOR , TECLADO Y RATÓN.
- ACCESO AL SOFTWARE POR WEBSERVER DESDE NAVEGADOR (INTERNET EXPLORER, CHROME, ETC)
- SOFTWARE PARA CONTROL DE LA INSTALACIÓN
- Gestión de todos los recursos de los dispositivos (Lectura , escritura, copia de seguridad)
- Histórico de datos en tabla o gráficos
- Control de aparatos por RVD
- Envío de comandos de manera remota (desescarches, on/off de luces, on/off del dispositivo)
- Gestión de horarios para eventos (cambios de setpoint, desescarches, etc)
- Gestión de alarmas y envío por e-mail y por SMS (necesita modem GSM)
- Gestión de usuarios por perfiles y derechos de acceso.
- Realización de sinópticos de la instalación
- Envío de informes automáticos por e-mail.
- POSIBILIDAD DE CONEXIÓN DE GSM PARA ENVÍO DE ALARMAS
- MEMORIA DE 160 GB



C.1 **Sistemas de Telegestión**

Sondas Inalámbricas EWSense

C.2

Tensión	Dimensiones	Montaje	Conectividad	Alcance señal	Rango	MODELO	CÓDIGO	Precio EUROS
24...240 Vdc/ac	121 x 89/105 x 61,6	Guía DIN	RS-485 Modbus RTU	Máxima: 30 m - Típica: 15 m	desde -30°C hasta +55°C	EWSense Gate ESG0010700	420.401.0023	669,00
Batería 2 años de duración (no reemplazable)	40,1 x 39,1 x 16,35	Adhesivo doble Collarete	ZigBee Green Power			EWSense Temp. ESST010B00	420.401.0024	133,30

C.3

- Adquisición de temperatura de módulos inalámbricos
- Hasta 60 sensores (EWSense Temp) por cada receptor (EWSense Gate)
- Amplio rango de funcionamiento en el área de adquisición de temperatura, desde -30°C hasta +55°C.
- EWSense Temp alimentado con batería de hasta 2 años de duración
- Intervalo de transmisión de datos cada 5 minutos
- RS-485 a bordo y protocolo Modbus para transmisión de datos

C.4
758



C.5



C.6

C.7

Avisador / Gestor de Alarmas SMS

Descripción	MODELO	CÓDIGO	Precio EUROS
<ul style="list-style-type: none"> Sistema de supervisión y control a través de Modem GSM/GPRS integrado, permite monitorizar eventos/alarmas/informes de forma remota. 8 entradas digitales y 2 salidas relé que se pueden activar/desactivar mediante SMS 4 entradas para sondas de temperatura. Transmite mediante GSM ó GPRS notificación de alarmas por fallo de tensión, temperatura fuera de rango, señales digitales activas y registros de datos de cualquiera de sus entradas. Registro histórico de más de 20.000 valores. Posibilidad de activar/desactivar de forma remota cualquiera de las 2 salidas relé para ejecutar funciones. Software de gestión y registro de Alarmas/Valores. (Gratuito). Aplicación: pequeños supermercados, cámaras frigoríficas, etc.. 	AVISA GSM PLUS (SMS)	421.403.0027	1.309,00
<ul style="list-style-type: none"> Sonda digital para conectar directamente al AVISA GSM PLUS Rango de trabajo -40 a +100°C. Precisión/Resolución: 0,5°C. Longitud cable PVC de 1,5mts. Longitud máxima de cable de 75 mts. IP66. 	SONDA AGP	421.403.0028	93,90



C.2



C.3

Soluciones con Software Comunicator



C.4
759

Descripción	MODELO	CÓDIGO	Precio EUROS
Software que permite controlar y registrar instalaciones de máximo 224 equipos con RS485 (OF35ZRS/F 500-RS..). Permite visualizar los datos tabulados, gráficas y controlar la instalación de forma virtual a tiempo real. Registro de alarmas.	SOFTWARE COMUNICATOR PLUS	421.403.0031	2.569,00
Idénticas especificaciones que el COMUNICATOR PLUS pero limitado a un máximo de 4 equipos.	SOFTWARE COMUNICATOR BASIC	421.403.0033	2.569,00
Pasarela Adaptada para el Comunicator que nos permitirá poder gestionar la instalación desde cualquier punto que tengamos instalado el comunicator. Es necesaria conexión ADSL en la instalación.	MAX-IP (PASARELA DE COMUNICACIÓN)	421.403.0032	1.454,00
Convertidor bus RS485 a RS232 o USB para conectar al PC	CONV-RS	421.403.0029	385,00
Modem GSM, DIN RAIL o sobremesa para conectar al PC vía DB9 o USB. Para el envío de SMS en caso de alarmas.	MODEM GSM	421.403.0030	675,00
Equipo autónomo webserver formato sobremesa / DIN Rail. Incluye: Cables de conexión a ETHERNET (Local/Internet), Tarjeta SD 4GB y transformador de alimentación 230V.	MAXSERVER	421.403.0075	2.089,00



C.5



C.6



C.1 Detectores de Fugas

Unidades Multi Puntos Mpu

Descripción	voltaje /pot. máx.	Canales	MODELO	CÓDIGO	Precio EUROS
Temperatura ambiente: 0°C ..50°C Humedad: 10 ..95% HR (sin condensación) Protección IP66 HFC, HCFC, CO2, NH3, etc...	230v AC - 24v DC / 10w	2	MPU2C	422.406.0002	1.436,00
		4	MUP4C	422.406.0003	1.962,00
		6	MUP6C	422.406.0004	2.464,00



C.2 Unidad un solo Punto Spu

Temperatura ambiente: 0°C ..50°C Humedad: 0 ..95 % humedad relativa (sin condensación) Protección IP54	24v AC-DC / 2w	1	SPU24	422.406.0005	724,00
	230v AC / 2w	1	SPU230	422.406.0006	745,00



Paneles de Alarma

		Protec.			
Temperatura ambiente: 0°C ..50°C Humedad: 10 ..95% HR (sin condensación)	12 DI 230v AC / 10 w	IP32	LAN63-PKT	422.406.0007	921,00

Detectores de Amoníaco

Temperatura ambiente: -40°C .. +50°C Humedad: 0 ..95% humedad relativa (sin condensación) Montaje de habitaciones / 0-4000 ppm (partes por millón)	12-24v AC DC / 2w	IP21	GD24-NH3-4000	422.406.0001	952,00
	230v AC / 2w		GD230-NH3-4000	422.406.0008	998,00
Temperatura ambiente: -40°C .. +50°C Humedad: 0 ..95% humedad relativa (sin condensación) A prueba de salpicaduras, sala de montaje / 0-4000 ppm	12-24v AC DC / 2w	IP54	GS24-NH3-4000	422.406.0009	1.152,00
	230v AC / 2w		GS230-NH3-4000	422.406.0010	1.199,00
Temperatura ambiente: -40°C .. +50°C Humedad: 0 ..95% humedad relativa (sin condensación) / 0-4000 ppm A prueba de salpicaduras, montaje con sensor remoto habitación, cable 5 m.	12-24v AC DC / 2w	IP54	GSR24-NH3-4000	422.406.0011	1.222,00
	230v AC / 2w		GSR230-NH3-4000	422.406.0012	1.269,00
Temp.amb.: -40°C .. +50°C Humedad: 0 ..95% HR (sin condensación) / 0-4000 ppm Diseñado especialmente para conductos de ventilación de las válvulas de alivio de presión en las plantas de refrigeración. 1'5 m.de cable entre sensor y detector.	12-24v AC DC / 2w	IP54	GSR24-NH3-4000	422.406.0013	1.199,00
	230v AC / 2w		GR230-NH3-4000	422.406.0014	1.245,00



C.4 760

Detectores (NH3) para la Conexión al MPU

		Protec.			
Temperatura ambiente: -40°C .. +50°C Humedad: 0 ..95% humedad relativa (sin condensación) Montaje de habitaciones. / 0-4000 ppm (partes por millón)		IP21	MP-D-NH3-4000	422.406.0015	606,00
Temperatura ambiente: -40°C .. +50°C Humedad: 0 ..95% humedad relativa (sin condensación) A prueba de salpicaduras, sala de montaje / 0-4000 ppm (partes por millón)		IP54	MP-DS-NH3-4000	422.406.0016	756,00
Temperatura ambiente: -40°C .. +50°C Humedad: 0 ..95% humedad relativa (sin condensación) / 0-4000 ppm Diseñado específicamente para instalaciones de refrigeración. Sensor montado en conexión T en descarga de la válvula de seguridad para detectar fugas internas. Montaje en acero cromado amarillo 1/2"R.		IP54	MP-DR-NH3-4000	422.406.0017	627,00



C.5

Detectores para Refrigerantes Sintéticos

		voltaje /pot. máx.			
Temperatura ambiente: -40°C .. +50°C Humedad: 0 ..95% humedad relativa (sin condensación) Montaje de habitaciones / 0-4000 ppm (partes por millon)	230v AC / 2w	IP21	GD230-HFC	422.406.0018	793,00
	12-24v AC DC / 2w		GD24-HFC	422.406.0019	745,00
Temperatura ambiente: -40°C .. +50°C Humedad: 0 ..95% humedad relativa (sin condensación) A prueba de salpicaduras, sala de montaje / 0-4000 ppm	230v AC / 2w	IP54	GS230-HFC	422.406.0020	1.019,00
	12-24v AC DC / 2w		GS24-HFC	422.406.0021	971,00
Temperatura ambiente: -40°C .. +50°C Humedad: 0 ..95% humedad relativa (sin condensación) / 0-4000 ppm A prueba de salpicaduras, montaje con sensor remoto habitación, cable 5 m.	230v AC / 2w	IP54	GSR230-HFC	422.406.0022	1.145,00
	12-24v AC DC / 2w		GSR24-HFC	422.406.0023	1.097,00
Temp.amb.: -40°C .. +50°C Humedad: 0 ..95% HR (sin condensación) / 0-4000 ppm Diseñado especialmente para conductos de ventilación de las válvulas de alivio de presión en las plantas de refrigeración. 1'5 m.de cable entre sensor y detector.	230v AC / 2w	IP54	GR230-HFC	422.406.0024	1.019,00
	12-24v AC DC / 2w		GR24-HFC	422.406.0025	971,00



C.6

Detectores (HFC) para la conexión al MPU

		Protec.			
Temperatura ambiente: -40°C .. +50°C Humedad: 0 ..95% humedad relativa (sin condensación) Montaje de habitaciones. / 0-4000 ppm (partes por millón)		IP21	MP-D HFC	422.406.0026	558,00
Temperatura ambiente: -40°C .. +50°C Humedad: 0 ..95% humedad relativa (sin condensación) A prueba de salpicaduras, sala de montaje / 0-4000 ppm (partes por millón)		IP54	MP-DS-HFC	422.406.0027	674,00
Temperatura ambiente: -40°C .. +50°C Humedad: 0 ..95% humedad relativa (sin condensación) / 0-4000 ppm Diseñado específicamente para instalaciones de refrigeración. Sensor montado en conexión T en descarga de la válvula de seguridad para detectar fugas internas. Montaje en latón 1/2"R.		IP54	MP-DR-HFC	422.406.0028	570,00
Temperatura ambiente: 0°C .. +50°C Humedad: 0 ..95% de humedad relativa (sin condensación) Para la motorización de la sala (hoteles, oficinas, etc...) 0-5000 ppm (calibración estandar para R410A) máximo 2 W		IP54	RM-HFC	422.406.0029	482,00



C.7



Detectores de Dióxido de Carbono

Descripción	voltaje /pot. máx.	Protec.	MODELO	CÓDIGO	Precio EUROS
Temperatura ambiente: 0°C .. +50°C Humedad: 0 ..95% humedad relativa (sin condensación) A prueba de salpicaduras, sala de montaje / 0-10000 ppm (partes por millón)	12-24v AC DC / 5w	IP67	GS24-CO2-10000	422.406.0030	1.104,00
	230v AC / 5w		GS230-CO2-10000	422.406.0031	1.149,00
Tª. amb.: -40°C .. +50°C Humedad: 0 ..95% HR (sin condensación) / 0-10000 ppm A prueba de salpicaduras, sala de montaje. Calefactor integrado para su instalación en cámaras frigoríficas. Precisa suministro 24v AC DC separado para el calentador.	12-24v AC DC / 15w		GSLT24-CO2-10000	422.406.0032	1.248,00



C.1

C.2

Detectores (CO2) para la Conexión al MPU

Temperatura ambiente: 0°C .. +50°C Humedad: 0 ..95% humedad relativa (sin condensación) Montaje de habitaciones. / 0-10000 ppm (partes por millón) máximo 3 W	IP21	MP-D-CO2-10000	422.406.0033	771,00
Temperatura ambiente: 0°C .. +50°C Humedad: 0 ..95% humedad relativa (sin condensación) A prueba de salpicaduras, sala de montaje / 0-10000 ppm (partes por millón) máximo 3W	IP67	MP-DS-CO2-10000	422.406.0034	834,00
Temperatura ambiente: -40°C .. +50°C Humedad: 0 ..95% humedad relativa (sin condensación) A prueba de salpicaduras, sala de montaje. Calefactor integrado para su instalación en cámaras frigoríficas La unidad requiere un suministro 24v AC DC separado para el calentador. 0-10000 ppm máximo 15 W	IP67	MP-DSLT-CO2-10000	422.406.0035	960,00



C.3

Batería de Respaldo

Salida: 6, 12 o 24v DC Carga máxima: 4 A Baterías: 12v / 7Ah (por separado) Medidas 370 x 315 x 95 mm.	IP21	UPS4000	422.406.0036	971,00
--	------	----------------	--------------	---------------

Luz Intermitente

Color

Temperatura ambiente: -25°C .. +70°C 9 ..60v DC (88mA at 24v DC) Montaje al aire libre o en interiores. IP54 con toma bajo nivel. Medidas: 93x75mm. Alto zócalo (IP65) opcional con pasacables de entrada lateral (2 modelos)	Naranja	IP54	BE-A-24VDC	422.406.0038	128,00
	Rojo		BE-R-24VDC	422.406.0039	
	Azul		BE-BL-24VDC	422.406.0040	

Sirena y Luz Intermitente Combinadas

Color

Tª. ambiente: -10°C .. +55°C 18 ..28v DC (85mA a 24v DC) Sirena y luz se activan por separado. Dip-switch para la selección de la señal. IP65 con toma de alto nivel. Medidas: 93x120mm. Opcion: Alto zócalo p/ 230v AC.	Rojo	IP65	FL-RL-R	422.406.0043	305,00
		IP54	1992-R-L	422.406.0044	120,30
Tª. ambiente.: -25°C .. +80°C 9 ..28v DC. Montaje al aire libre o interiores. Dip-switch selec. de señal incorporado en control de volumen. IP54 toma bajo nivel Medida: 93x75mm. Alto zócalo (IP65) opcional con pasacables de entrada lateral.		IP65	SOCK-H-R	422.406.0041	20,80
			SOCK-H-R-230	422.406.0042	99,20
Alto zócalo					
Alto zócalo para enchufe a 230v AC					

Soporte Protector

Medida Interior

Soporte de acero inoxidable de 3 mm. de espesor para detectores GD, MP, etc...	Grande: L x H - 174 x 92 mm.	40-901	422.406.0045	51,70
	Pequeño: L x H - 94 x 92 mm.	40-902	422.406.0046	

Herramientas de Servicio

Unidad base. Temp.amb.: -25°C .. +50°C. Herramienta de diagnóstico para control y calibración de detectores, etc...	DT300	422.406.0047	749,00
Sensor para gases refrigerantes (HFC, CFC, HCFC, HFO)	SM300-HFC	422.406.0048	353,00
Sensor para amoníaco (NH3) - 4000	SM300-NH3-4000	422.406.0049	353,00
Herramienta para control y ajuste de niveles de alarma, se utiliza con voltímetro. P/ modelos serie G / MPU 230-24v	SA200	422.406.0050	343,00



C.6

C.7

C.1 Detectores de Fugas

Detectores de Fugas

Tecnología	GAS	IP	MODELO	CÓDIGO	Precio EUROS
Infrarrojo 0-10.000 ppm	CO ₂	IP 41	LKD 500 IP 41 CO ₂	422.401.0035	1.471,00
Electroquímico 0-100 ppm	NH ₃		LKD 500 IP 41 NH ₃	422.401.0036	1.566,00
Semiconductor 0-1000 ppm	R134a		LKD 500 IP 41 R134a	422.401.0033	729,00
	R449a		LKD 500 IP 41 R499a	422.401.0032	729,00
	R448a		LKD 500 IP 41 R488a	422.401.0037	729,00
	R404a		LKD 500 IP 41 R404a	422.401.0038	729,00
	R507a		LKD 500 IP 41 R507a	422.401.0039	853,00
	R410a		LKD 500 IP 41 R410a	422.401.0040	849,00
	R513a		LKD 500 IP 41 R513a	422.401.0041	849,00
	R1234ze		LKD 500 IP 41 R1234ze	422.401.0042	849,00
	R1234yf		LKD 500 IP 41 R1234yf	422.401.0043	849,00
	R32		LKD 500 IP 41 R32	422.401.0044	849,00
	R407c		LKD 500 IP 41 R407c	422.401.0045	856,00
	R514		LKD 500 IP 41 R514	422.401.0046	856,00
	R454		LKD 500 IP 41 R454	422.401.0047	856,00
	R422		LKD 500 IP 41 R422	422.401.0048	849,00
R422D	LKD 500 IP 41 R422D		422.401.0049	849,00	
R427A	LKD 500 IP 41 R427A		422.401.0050	849,00	
R407a	LKD 500 IP 41 R407a		422.401.0051	729,00	
R450	LKD 500 IP 41 R450		422.401.0052	824,00	
Infrarrojo 0-10.000 ppm	CO ₂	IP 66	LKD 500 IP 66 CO ₂	422.401.0053	1.515,00
Electroquímico 0-100 ppm	NH ₃		LKD 500 IP 66 NH ₃	422.401.0054	1.566,00
Semiconductor 0-1000 ppm	R134a		LKD 500 IP 66 R134a	422.401.0055	967,00
	R449a		LKD 500 IP 66 R499a	422.401.0034	857,00
	R448a		LKD 500 IP 66 R488a	422.401.0056	857,00
	R404a		LKD 500 IP 66 R404a	422.401.0057	857,00
	R507a		LKD 500 IP 66 R507a	422.401.0058	971,00
	R410a		LKD 500 IP 66 R410a	422.401.0059	967,00
	R513a		LKD 500 IP 66 R513a	422.401.0060	928,00
	R1234ze		LKD 500 IP 66 R1234ze	422.401.0061	967,00
	R1234yf		LKD 500 IP 66 R1234yf	422.401.0062	967,00
	R32		LKD 500 IP 66 R32	422.401.0063	967,00
	R407c		LKD 500 IP 66 R407c	422.401.0064	967,00
	R514		LKD 500 IP 66 R514	422.401.0065	967,00
	R454		LKD 500 IP 66 R454	422.401.0066	967,00
	R422		LKD 500 IP 66 R422	422.401.0067	967,00
R422D	LKD 500 IP 66 R422D		422.401.0068	967,00	
R427A	LKD 500 IP 66 R427A		422.401.0069	967,00	
R407f	LKD 500 IP 66 R407f		422.401.0070	967,00	
R450	LKD 500 IP 66 R450		422.401.0071	1.624,00	

IP 41



IP 66



- Detectores de fugas de refrigerante para cumplimiento de Reglamento de Instalaciones frigoríficas RSIF R.D.138.
- Con led de estado, zumbador, 2 relés, salida analógica 0-10 v o 4..20 mA, RS 485 Modbus abordo.
- Alimentación 24 vdc/Vac.
- Temperatura de trabajo de -40 a 50°C tanto para IP41 como IP66.

Pueden utilizarse:

- Stand alone: mediante led y zumbador señala la alarma y con el relé puede cortar la solenoide.
- Conectado al sistema de telegestión Televis Go, envía alarmas y estados gracias a la comunicación RS 485.



Detectores de Fugas DGS (Danfoss Gas Sensor)

Modelo / Descripción	Código Danfoss	CÓDIGO	Precio EUROS
DGS-SC HFC gr. 1*	080Z2803	422.300.0016	708,00
DGS-SC HFC gr. 2*	080Z2804	422.300.0017	708,00
DGS-SC HFC gr. 3*	080Z2805	422.300.0018	708,00
DGS-PE Propane	080Z2806	422.300.0019	1.002,00
DGS-IR-CO ₂	080Z2800	422.300.0020	1.652,00
DGS-IR-CO ₂ 5 m	080Z2801	422.300.0021	1.817,00
DGS-IR 2 * CO ₂ - 5 m	080Z2802	422.300.0022	3.086,00
DGS-SC HFC gr.1* + B&L	080Z2809	422.300.0023	851,00
DGS-SC HFC gr.2* + B&L	080Z2810	422.300.0024	851,00
DGS-SC HFC gr.3* + B&L	080Z2811	422.300.0025	851,00
DGS-PE Propane + B&L	080Z2812	422.300.0026	1.145,00
DGS-IR CO ₂ + B&L	080Z2807	422.300.0027	1.796,00
DGS-IR-CO ₂ 5 m + B&L	080Z2808	422.300.0028	1.982,00

HFC gr.1:: R1234ze, R454c, R1234yf, R454a, R452A, R454b, R513a
 HFC gr.2: R407F,R416a, R417a, R407A, R422a, R427a, R449A, R437a, R134A, R438a, R422D
 HFC gr.3: R448A, R125, R404A, R32, R507A, R434a, R410A, R452b, R407C, R143b



C.1 Variadores de frecuencia

VLT FC101 BASIC HVAC - 400 V IP20

Potencia (kW)	HP	FILTRO RFI	CÓDIGO DANFOSS	MODELO	CÓDIGO	Precio EUROS
0,37	0,5	H4 (A1)	131L9861	FC-101PK37T4E2	408.450.0001	491,00
0,75	1	H4 (A1)	131L9862	FC-101PK75T4E2	408.450.0002	566,00
1,5	2	H4 (A1)	131L9863	FC-101P1K5T4E2	408.450.0003	750,00
2,2	3	H4 (A1)	131L9864	FC-101P2K2T4E2	408.450.0004	914,00
3	4	H4 (A1)	131L9865	FC-101P3K0T4E2	408.450.0005	1.021,00
4	5,5	H4 (A1)	131L9866	FC-101P4K0T4E2	408.450.0006	1.091,00
5,5	7,5	H4 (A1)	131L9867	FC-101P5K5T4E2	408.450.0007	1.262,00
7,5	10	H4 (A1)	131L9868	FC-101P7K5T4E2	408.450.0008	1.419,00
11	14,7	H4 (A1)	131L9869	FC-101P11KT4E2	408.450.0009	1.822,00
15	20	H4 (A1)	131L9870	FC-101P15KT4E2	408.450.0010	2.089,00
18,5	25	H4 (A1)	131L9871	FC-101P18KT4E2	408.450.0011	2.637,00
22	29,5	H4 (A1)	131L9872	FC-101P22KT4E2	408.450.0012	3.091,00
30	40	H2 (A2)	131L9874	FC-101P30KT4E2	408.450.0013	3.856,00
37	49,5	H2 (A2)	131L9882	FC-101P37KT4E2	408.450.0014	4.669,00



VLT FC101 BASIC HVAC - 400 V IP54

Potencia (kW)	HP	FILTRO RFI	CÓDIGO DANFOSS	MODELO	CÓDIGO	Precio EUROS
0,37	0,5	H2 (A2)	131N0176	FC-101PK37T4E5	408.450.0015	685,00
0,75	1	H2 (A2)	131N0177	FC-101PK75T4E5	408.450.0016	776,00
1,5	2	H2 (A2)	131N0179	FC-101P1K5T4E5	408.450.0017	964,00
2,2	3	H2 (A2)	131N0181	FC-101P2K2T4E5	408.450.0018	1.170,00
3	4	H2 (A2)	131N0183	FC-101P3K0T4E5	408.450.0019	1.279,00
4	5,5	H2 (A2)	131N0185	FC-101P4K0T4E5	408.450.0020	1.347,00
5,5	7,5	H2 (A2)	131N0187	FC-101P5K5T4E5	408.450.0021	1.551,00
7,5	10	H2 (A2)	131N0189	FC-101P7K5T4E5	408.450.0022	1.736,00
11	14,7	H2 (A2)	131N0191	FC-101P11KT4E5	408.450.0023	2.158,00
15	20	H2 (A2)	131N0193	FC-101P15KT4E5	408.450.0024	2.457,00
18,5	25	H2 (A2)	131N0195	FC-101P18KT4E5	408.450.0025	3.082,00
22	29,5	H2 (A2)	131N0197	FC-101P22KT4E5	408.450.0026	3.603,00
30	40	H2 (A2)	131N0201	FC-101P30KT4E5	408.450.0027	4.119,00
37	49,5	H2 (A2)	131N0205	FC-101P37KT4E5	408.450.0028	5.039,00

Opcional

FUNCIÓN	CÓDIGO DANFOSS	CÓDIGO	Precio EUROS
Display LCP ALFA-NUMERICO	132B0200	408.450.0003	750,00



Otros tipos de tensión y/o potencias. Consultar
 Bus de capor y opciones de control, realimentación y opciones.
 Entrada de alimentación de 24V.
 Opciones programables, display e interfaz LCP, señales de control, reactor de enlace de CC, filtros RF y opción de red de entrada.



VLT® FC102 HVAC - de 1,1 a 90 kW - 3 x 380-480 V IP20, Panel Gráfico

Potencia (kW)	FILTRO RFI	CÓDIGO DANFOSS	MODELO	CÓDIGO	Precio EUROS
1,1	H2 (C3)	131B3526	FC-102P1K1T4E20H2	408.450.0137	896,00
1,5	H2 (C3)	131B4206	FC-102P1K5T4E20H2	408.450.0138	1.026,00
2,2	H2 (C3)	131B3532	FC-102P2K2T4E20H2	408.450.0139	1.233,00
3	H2 (C3)	131B4214	FC-102P3K0T4E20H2	408.450.0140	1.370,00
4	H2 (C3)	131B4215	FC-102P4K0T4E20H2	408.450.0141	1.460,00
5,5	H2 (C3)	131B4216	FC-102P5K5T4E20H2	408.450.0134	1.822,00
7,5	H2 (C3)	131B3611	FC-102P7K5T4E20H2	408.450.0058	1.882,00
11	H2 (C3)	131F0426	FC-102P11KT4E20H2	408.450.0142	2.399,00
15	H2 (C3)	131F6625	FC-102P15KT4E20H2	408.450.0143	2.738,00
18,5	H2 (C3)	131F5456	FC-102P18KT4E20H2	408.450.0144	3.441,00
22	H2 (C3)	131F6626	FC-102P22KT4E20H2	408.450.0145	4.026,00
30	H2 (C3)	131F5454	FC-102P30KT4E20H2	408.450.0146	4.680,00
37	H2 (C3)	131F5451	FC-102P37KT4E20H2	408.450.0147	5.727,00
45	H2 (C3)	131F6627	FC-102P45KT4E20H2	408.450.0148	7.000,00
55	H2 (C3)	131F5449	FC-102P55KT4E20H2	408.450.0149	8.383,00
75	H2 (C3)	131F6628	FC-102P75KT4E20H2	408.450.0150	9.520,00
90	H2 (C3)	131F5448	FC-102P90KT4E20H2	408.450.0151	11.198,00



Opcional

FUNCIÓN	CÓDIGO DANFOSS	CÓDIGO	Precio EUROS
LCP 102 Graphical Local Control Panel	130B1107	408.450.0044	188,00



VLT® REFRIGERATION DRIVE FC 103 - de 1,1 a 450 kW - 3 x 380-480 V IP20

Aumenta el rendimiento de compresores, condensadores, evaporadores y bombas

Potencia (kW)	FILTRO RFI	CÓDIGO DANFOSS	MODELO	CÓDIGO	Precio EUROS
1,10	H2 (C3)	134F8181	FC-103P1K1	408.450.0085	922,00
1,50	H2 (C3)	134F8182	FC-103P1K5	408.450.0086	1.057,00
2,20	H2 (C3)	134F8183	FC-103P2K2	408.450.0087	1.275,00
3,00	H2 (C3)	134F8184	FC-103P3K0	408.450.0088	1.419,00
4,00	H2 (C3)	134F8185	FC-103P4K0	408.450.0089	1.510,00
5,50	H2 (C3)	134F8186	FC-103P5K5	408.450.0090	1.741,00
7,50	H2 (C3)	134F8187	FC-103P7K5	408.450.0091	1.952,00
11,00	H2 (C3)	134F8188	FC-103P11K	408.450.0092	2.491,00
15,00	H2 (C3)	134F8189	FC-103P15K	408.450.0093	2.846,00
18,50	H2 (C3)	134F8190	FC-103P18K	408.450.0094	3.580,00
22,00	H2 (C3)	134F8056	FC-103P22K	408.450.0095	4.190,00
30,00	H2 (C3)	134F8055	FC-103P30K	408.450.0096	4.873,00
37,00	H2 (C3)	134F8054	FC-103P37K	408.450.0097	5.966,00
45,00	H2 (C3)	134F8052	FC-103P45K	408.450.0056	7.296,00
55,00	H2 (C3)	134F8191	FC-103P55K	408.450.0057	8.742,00
75,00	H2 (C3)	134F8053	FC-103P75K	408.450.0098	9.930,00
90,00	H2 (C3)	134F8192	FC-103P90K	408.450.0099	11.681,00
Tarjeta de Comunicación LON RS485		130B1169	MCA-107	999.300.0025	259,00





Hecho para ti.
Fabricado por
nosotros.





Novedad

Cuadro eléctrico monofásico con sondas ECP-202 EXPERT

Características

- Tensión 230v/50-60Hz
- Montaje vertical
- 2 entradas digitales DI
- 2 salidas digitales DO 2x 5A(AC1)
- 2 entradas analógicas AI 2x NTC 10K
- 4 salidas analógicas AO
- Comunicación tipo RS485 for ModBUS-RTU
- Tipo de sensor NTC 10K 1%
- Compresor 30A(AC1)
- Desescarche 16A(AC1)
- Ventilador 30A(AC1)
- Protección IP65
- Rango de medición -45/-99



C.2

C.3



MODELO	CÓDIGO	Precio EUROS
6TL202EXPPFR	423.404.0335	350,00



C.4
767

HP	Dimens.	Interruptor magnetotérmico dif Bipolar	ENTRADAS		SALIDAS		Resistencias de desescarche	Luz cámara	MODELO	CÓDIGO	Precio EUROS
			Sonda ambiente	Sonda evap.	Compresor	Ventiladores evap.					
2	262x168x97	16A	NTC		1.500 W (2HP)	500 W	3.000 W	800 W	TTL200 EXPERT THR	423.404.0002	854,00

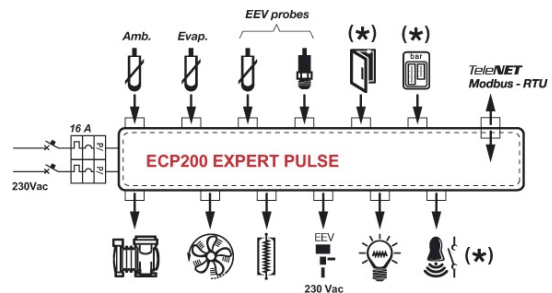
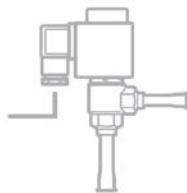
- Gestión de temperatura y humedad.
- Compresor monofásico hasta 2HP y resistencias eléctricas para calor.
- Grado de protección IP65.
- Salida RS485 para la conexión con la red de supervisión industrial TeleNET.
- Programación hasta 5 recetas, de 7 fases cada una configurables y personalizables.
- Control Pego (THR integrado)
 - Pantalla LCD retroiluminada (indicación estado de componentes)
 - Pantalla LCD+Zumbador (avisos de alarma)

C.5

Cuadro eléctrico con válvula de expansión electrónica PULSE

HP	Dimens.	Interruptor magnetotérmico dif Bipolar	ENTRADAS		SALIDAS		Resistencias de desescarche	Luz cámara	MODELO	CÓDIGO	Precio EUROS
			Sonda ambiente	Sonda evap.	Compresor	Ventiladores evap.					
2	262x168x97	16A	NTC		1.500 W (2HP)	500 W	3.000 W	800 W	ECP EXPERT PULSE	423.404.0262	486,00

(*) = Función configurable



C.6

C.7

C.1 Cuadros Eléctricos

CUADROS TOTALINE BY PEGO

Cuadro TRIFÁSICO

C.2

HP Máx 400V/Trif.	Condensador	Evaporador	Desescarche (W)	Luz (W)	Auxiliar (W)	MODELO	CÓDIGO	Precio EUROS
1	800	500 (230V/Monof.)	6.000	6.000	800	TTL EXPERT / ECP-300 VD4 (2,5 a 4A)	423.404.0003	1.001,00
4	800	500 (230V/Monof.)	6.000	6.000	800	TTL EXPERT / ECP-300 VD4 (6 a 10A)	423.404.0004	1.001,00
7,5	800 (2 vent)	2000 (400V/Trif.)	9.000	9.000	800	TTL EXPERT / ECP-300 VD7 (14 a 20A)	423.404.0005	1.255,00

Nota:

Modelos TTL Expert Plus XXX VD X con DATALOGGER **CONSULTAR.**

Características:

Gestión directa de compresor, ventiladores de condensador, resistencia de cárter, resistencias de desescarche, ventiladores del evaporador, válvula solenoide, luz de cámara y las protecciones eléctricas previstas por la normativa.

C.3

Magneto térmico general de protección, TTL 400 VD4 (26A) y para TTL 750 VD4 (25A) con función de interruptor general, Accesible desde el panel frontal del cuadro, Diyuntor regulable para protección del compresor accesible en el frontal.

Selección del modo de funcionamiento del compresor (pump-down/termostato).

Microprocesador PEGO, con amplio Display de Led y teclado. Señalización de iconos de LED sobre el estado de la instalación.

Caja con puerta transparente en material ABS auto extingible, Protección IP 65 tipo aislamiento Clase II.

Relé auxiliar con activación configurable mediante parámetros. Salida RS485 para conexión a la red de supervisión TeleNET.

Alimentación 400V 3F+N+T 50/60 Hz.

C.4
768

Salidas

Compresor

1 ventilador condensador

2 ventiladores condens. (parcializada)

Ventiladores evaporador

Resistencias desescarches

Relé Alarma

Luz cámara

Válvula solenoide

Resistencia Carter compresor

Supervisión

TTL Expert ECP-300 VD4

370 a 3000W (0,5 a 4 CV)

800 W (1 fase)

-

500 W (1 Fase)

6.000 W

100 W (Configurable)

800 W (AC!) carga resistiva

incluída

incluída

TeleNET

TTL Expert ECP-300 VD7

3000 a 5500 W (4 a 7,5 CV)

800 W Total (1 fase)

(1 fase)

2000 W (1Fase / 3 Fases)

9.000 W

100 W (Configurable)

800 W (AC!) carga resistiva

incluída

incluída

TeleNET

Entradas

Sonda Cámara

Sonda Evaporador

Micro puerta cámara

Presostato A/B presión

Conexión modulo electron.

Selección modo de funcionamiento

NTC

NTC

Incluido

Incluido

Incluido

Pump-down / Termostato

NTC

NTC

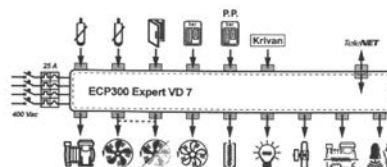
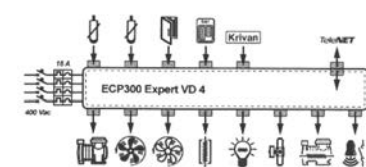
Incluido

Incluido

Incluido

Pump-down / Termostato

C.5



C.6



C.7



Modelos PVC para control de servicio con AK-CC 550 - Pulsos

Evaporador (A)	Desescarche		MODELO	CÓDIGO	Precio EUROS
	Aire	Eléctrico			
5 (230 V)	Sí	-	CO2P-MA	423.404.0319	2.184,00
	-	3.5 kW II	CO2P-MR2	423.404.0320	2.255,00
	-	10 kW III	CO2P-MR4	423.404.0321	2.363,00
4 (400 V)	Sí	-	CO2P-TA	423.404.0322	2.363,00
	-	10 kW III	CO2P-TR10	423.404.0323	2.541,00
6 (400 V)	-	15 kW III	CO2P-TR15	423.404.0324	2.577,00

Características Cuadro CO2P:

- Envolvente PVC
- Control DANFOSS AK-CC55 (Single Coil UI) (sondas y válvula NO incluidas)
- Para evaporador monofásico, contactor de potencia
- Para evaporador trifásico, disyuntor + contactor para el evaporador
- Para resistencias, magnetotérmico + contactor
- Selector paro / marcha cableado a entrada digital 1
- Salida 230V para alimentación de detector de fugas y cableado del relé a entrada digital 2
- Red LON DANFOSS cableada a bornes
- Sinoptico estándar BEIJER CO2



Modelos Metal para control de servicio con AK-CC 550

Evaporador (A)	Desescarche		MODELO	CÓDIGO	Precio EUROS
	Aire	Eléctrico			
5 (230 V)	Sí	-	CO2M-MA	423.404.0325	2.363,00
	-	3.5 kW II	CO2M-MR2	423.404.0326	2.434,00
	-	10 kW III	CO2M-MR4	423.404.0327	2.577,00
4 (400 V)	Sí	-	CO2M-TA	423.404.0328	2.577,00
	-	10 kW III	CO2M-TR10	423.404.0329	2.631,00
6 (400 V)	-	15 kW III	CO2M-TR15	423.404.0330	2.774,00
-	-	-	CO2M-AKSM	423.404.0331	1.074,00

Características Cuadro CO2M:

- Envolvente Metálico
- Control DANFOSS AK-CC55 Single Coil + Display (sondas y válvula NO incluidas)
- Para evaporador monofásico, contactor de potencia
- Para evaporador trifásico, disyuntor + contactor para el evaporador
- Para resistencias, magnetotérmico + contactor
- Selector paro / marcha cableado a entrada digital 1
- Salida 230V para alimentación de detector de fugas y cableado del relé a entrada digital 2
- Red LON DANFOSS cableada a bornes
- Sinoptico estándar BEIJER CO2



Características Cuadro CO2M-AKSM:

- Envolvente Metálico
- Montaje de control DANFOSS AK-SM 820 / 850 (controlador NO incluido)
- Cableado de la comunicación LON DANFOSS a bornes
- Sinoptico estándar BEIJER CO2



Modelos Envolverte PVC Cuadros Modulares para Válvulas de Pasos

C.2

Marca Controlador	Modelo	MODELO	CÓDIGO	Precio EUROS
CAREL	EVD Evolution	EVD1-MOD	423.404.0332	806,00
	EVD TWIN Evolution	EVD2-MOD	423.404.0333	1.146,00
DANFOSS	EKD 316	EKD-MOD	423.404.0334	1.539,00

C.3

Cuadro EVD1-MOD:

Envolverte PVC de formato modular
 Control CAREL EVD + transformador (NO incluye display ni sondas)
 Relé de activación del controlador (señal de frío del cuadro principal)
 Cableado de todas las conexiones (válvula y sondas) del controlador a bornas

C.4
770

Cuadro EVD2-MOD:

Envolverte PVC de formato modular
 Modelo para 2 válvulas
 Control CAREL EVD TWIN + transformador (NO incluye display ni sondas)
 Relé de activación del controlador (señal de frío del cuadro principal)
 Cableado de todas las conexiones (válvula y sondas) del controlador a bornas

C.5

Cuadro EKD-MOD:

Envolverte PVC de formato modular
 Control DANFOSS EKD 316 + fuente de alimentación (NO incluye display ni sondas)
 Relé de activación del controlador (señal de frío del cuadro principal)
 Cableado de todas las conexiones (válvula y sondas) del controlador a bornas

C.6

C.7



Serie PBM

Consumo Máx (A)	Modelos PVC Monofásicos				MODELO	CÓDIGO	Precio EUROS
	Evaporador		Deshielo				
	230 V (A)	400 V (A)	Aire	Eléctrico 230V			
9	2	-	X	-	PBM-9	423.404.0229	716,00
			-	3.5 kW	PBM-9R	423.404.0230	806,00
12	2	-	X	-	PBM-12	423.404.0231	716,00
			-	3.5 kW	PBM-12R	423.404.0232	806,00
16	2	-	X	-	PBM-16	423.404.0233	734,00
			-	3.5 kW	PBM-16R	423.404.0234	824,00
25	2	-	X	-	PBM-25	423.404.0235	806,00
			-	5.5 kW	PBM-25R	423.404.0236	895,00

Envolvente PVC con puerta para fácil revisión de los elementos. Interruptor general de corte en carga. Pilotos de señalización LED de alta luminosidad. Sinóptico estándar BEIJER. Magnetotérmico de maniobra.

Si desescarhe por aire, microprocesador ELIWELL IDW971 (sondas NTC incluidas).

Si desescarhe eléctrico, microprocesador ELIWELL IDW974 (sondas NTC incluidas)

Selector Paro / Paro por recogida / Marcha



C.2

Serie PBT

Consumo Máx (A)	Modelos PVC Trifásicos				MODELO	CÓDIGO	Precio EUROS
	Evaporador		Deshielo				
	230 V (A)	400 V (A)	Aire	Eléctrico 230V			
2.5...4	2	-	X	-	PBT-4A	423.404.0237	949,00
			-	3.5 kW	PBT-4R	423.404.0238	1.092,00
4...6	2	-	X	-	PBT-6A	423.404.0239	949,00
			-	3.5 kW	PBT-6R	423.404.0240	1.092,00
6...10	2	-	X	-	PBT-10A	423.404.0241	967,00
			-	10 kW	PBT-10R	423.404.0242	1.092,00
8...12	2	-	X	-	PBT-12A	423.404.0243	967,00
			-	10 kW	PBT-12R	423.404.0244	1.092,00
10...16	2	-	X	-	PBT-16A	423.404.0245	1.003,00
			-	10 kW	PBT-16R	423.404.0246	1.092,00

Consumo Máx (A)	Evaporador		Deshielo		CÓDIGO Beijer	MODELO	Precio EUROS
	230 V (A)	400 V (A)	Aire	Eléctrico			
10...16	2	-	-	10kW	423.404.0375	PBT2-16R *	Consultar

***Modelo nuevo PBT2-16R está diseñado para la unidad Cubolight con condensador AHZ104**

Envolvente PVC con puerta para fácil revisión de los elementos. Interruptor general de corte en carga. Pilotos de señalización LED de alta luminosidad. Sinóptico estándar BEIJER.

Magnetotérmico de maniobra. Disyuntor y contactor por compresor.

Para desescarhe eléctrico: magnetotérmico + contactor por resistencias.

Salidas 230V para mando de condensador y resistencia de cárter (consumo máximo 2 A para el condensador)

Si desescarhe por aire, microprocesador ELIWELL IDW971 (sondas NTC incluidas)

Si desescarhe eléctrico, microprocesador ELIWELL IDW974 (sondas NTC incluidas)

Selector Paro / Paro por recogida / Marcha



C.3

C.4
771

Serie PBS / PBSM

Modelos PVC para control de servicio				MODELO	CÓDIGO	Precio EUROS
Evaporador		Desescarche				
230V	400V	Aire	Eléctrico			
5A	-	Sí	-	PBSM-A	423.404.0121	609,00
5A	-	-	3.5 kW	PBSM-R2	423.404.0122	680,00
5A	-	-	10 kW	PBSM-R4	423.404.0123	788,00
-	-	Sí	-	PBS-A	423.404.0124	745,00
-	4A	-	10 kW	PBS-R4	423.404.0125	906,00

Envolvente PVC con puerta para fácil revisión de los elementos. Pilotos de señalización LED de alta luminosidad. Sinóptico estándar BEIJER. Magnetotérmico de maniobra.

Para evaporador monofásico: Contactor para ventiladores.

Para evaporador trifásico: disyuntor + contactor.

Para desescarhe eléctrico: magnetotérmico + contactor por resistencias

Si desescarhe por aire, microprocesador ELIWELL IDW971 (sondas NTC incluidas)

Si desescarhe eléctrico, microprocesador ELIWELL IDW974 (sondas NTC incluidas)

Selector Paro / Marcha



C.6

C.7

C.1 **Cuadros Eléctricos**

Serie CBS / CBSM

Modelos metálicos para control de servicio				MODELO	CÓDIGO	Precio EUROS
Evaporador		Desescarche				
230V	400V	Aire	Eléctrico			
5A	-	Sí	-	CBSM-A	423.404.0006	770,00
		-	3.5 kW	CBSM-R2	423.404.0007	824,00
		-	10 kW	CBSM-R4	423.404.0008	895,00
-	2.5A	Sí	-	CBS-A	423.404.0009	888,00
		-	10 kW	CBS-R4	423.404.0010	1.092,00



Envolvente metálico
 Pilotos de señalización LED de alta luminosidad.
 Sinóptico estándar BEIJER
 Magnetotérmico de maniobra
 Para evaporador monofásico: Contactor para ventiladores.
 Para evaporador trifásico: disyuntor + contactor.
 Para desescarche eléctrico: magnetotérmico + contactor por resistencias
 Si desescarche por aire, microprocesador ELIWELL IDW971 (sondas NTC incluidas)
 Si desescarche eléctrico, microprocesador ELIWELL IDW974 (sondas NTC incluidas)
 Selector Paro / Marcha

Serie CBD

Compresor HP (400 V/trif.)	Consumo máx (A)	Modelos con arranque directo				MODELO	CÓDIGO	Precio EUROS			
		Evaporador		Deshielo					Condensador (400 V/ trif)		
		230 V / Mon. (A)	400 V / trif. (A)	Aire	Eléctrico 400V	2 x 2A *	2 x 4A *				
5	16	5	-	Sí	-	Sí	-	CBD-16AM-1V	423.404.0011	1.522,00	
					-	Sí	-	CBD-16AM-2V	423.404.0012	1.790,00	
				10 kW	Sí	-	CBD-16RM-1V	423.404.0013	1.879,00		
					-	Sí	-	CBD-16RM-2V	423.404.0014	2.148,00	
7,5	20	5	-	Sí	-	Sí	-	CBD-20AM-1V	423.404.0015	1.593,00	
					-	Sí	-	CBD-20AM-2V	423.404.0016	1.862,00	
				12 kW	Sí	-	CBD-20RM-1V	423.404.0017	1.951,00		
					-	Sí	-	CBD-20RM-2V	423.404.0018	2.219,00	
		-	4	Sí	-	-	Sí	-	CBD-20AT-1V	423.404.0019	1.862,00
						-	Sí	-	CBD-20AT-2V	423.404.0020	2.130,00
				12 kW	Sí	-	CBD-20RT-1V	423.404.0021	2.219,00		
					-	Sí	-	CBD-20RT-2V	423.404.0022	2.488,00	
10	25	5	-	Sí	-	Sí	-	CBD-25AM-1V	423.404.0023	1.629,00	
					-	Sí	-	CBD-25AM-2V	423.404.0024	1.897,00	
				12 kW	Sí	-	CBD-25RM-1V	423.404.0025	1.987,00		
					-	Sí	-	CBD-25RM-2V	423.404.0026	2.255,00	
		-	4	Sí	-	-	Sí	-	CBD-25AT-1V	423.404.0027	1.897,00
						-	Sí	-	CBD-25AT-2V	423.404.0028	2.166,00
				12 kW	Sí	-	CBD-25RT-1V	423.404.0029	2.255,00		
					-	Sí	-	CBD-25RT-2V	423.404.0030	2.524,00	

Envolvente metálico
 Interruptor general de corte en carga
 Pilotos de señalización LED de alta luminosidad.
 Sinóptico
 Magnetotérmico de maniobra
 Disyuntor y contactor por compresor
 Incluye maniobra de diferencial de aceite
 Si evaporador monofásico, mando mediante elemento de potencia
 Si evaporador trifásico, disyuntor + contactor
 Para desescarche eléctrico: magnetotérmico + contactor por resistencias
 Ventiladores del condensador: *
 En el caso de 2x2A -> 1 ventilador conectado a la máquina y 1 ventilador mediante disyuntor + contactor (segundo ventilador controlado mediante PA)
 El consumo máximo del compresor será I_{max} de compresor + I_{max} de ventilador de condensador 1
 En el caso de 2x4A -> Disyuntor + contactor por ventilador (segundo ventilador controlado mediante PA)
 Si desescarche por aire, microprocesador ELIWELL IDW971 (sondas NTC incluidas)
 Si desescarche eléctrico, microprocesador ELIWELL IDW974 (sondas NTC incluidas)
 Selector Paro / Paro por recogida / Marcha



Serie CBP

Compresor HP	Consumo máx (A)	Modelos con arranque P.W. (50 / 50)								MODELO	CÓDIGO	Precio EUROS		
		Evaporador			Deshielo		Condensador (400 V/ trif)							
		230 V / Monof.	400 V / trif. (A)		Aire	Eléctrico 400V	2 x 2A *	2 x 4A *						
		1 Vent.	2 Vent.	3 Vent.										
7,5	20 (12.6...20)	Si	-	-	-	Si	-	Si	-	CBP2-7A-M	423.404.0031	2.595,00		
		-	Si	-	-					CBP2-7A-1V	423.404.0032	2.667,00		
		-	-	Si	-					CBP2-7A-2V	423.404.0033	2.899,00		
		-	-	-	Si					CBP2-7A-3V	423.404.0034	3.150,00		
		Si	-	-	-					CBP4-7A-M	423.404.0035	2.595,00		
		-	Si	-	-					CBP4-7A-1V	423.404.0036	2.667,00		
		-	-	Si	-	CBP4-7A-2V	423.404.0037	2.899,00						
		-	-	-	Si	CBP4-7A-3V	423.404.0038	3.150,00						
		Si	-	-	-	-	12 kW	Si	-	CBP2-7R-M	423.404.0039	2.881,00		
		-	Si	-	-					CBP2-7R-1V	423.404.0040	2.971,00		
		-	-	Si	-					CBP2-7R-2V	423.404.0041	3.186,00		
		-	-	-	Si					CBP2-7R-3V	423.404.0042	3.454,00		
		Si	-	-	-					CBP4-7R-M	423.404.0043	2.881,00		
		-	Si	-	-					CBP4-7R-1V	423.404.0044	2.971,00		
		-	-	Si	-	CBP4-7R-2V	423.404.0045	3.186,00						
		-	-	-	Si	CBP4-7R-3V	423.404.0046	3.454,00						
		10	24 (16...24)	Si	-	-	-	Si	-	Si	-	CBP2-10A-M	423.404.0047	2.595,00
				-	Si	-	-					CBP2-10A-1V	423.404.0048	2.667,00
-	-			Si	-	CBP2-10A-2V	423.404.0049					2.899,00		
-	-			-	Si	CBP2-10A-3V	423.404.0050					3.150,00		
Si	-			-	-	CBP4-10A-M	423.404.0051					2.595,00		
-	Si			-	-	CBP4-10A-1V	423.404.0052					2.667,00		
-	-			Si	-	CBP4-10A-2V	423.404.0053	2.899,00						
-	-			-	Si	CBP4-10A-3V	423.404.0054	3.150,00						
Si	-			-	-	-	12 kW	Si	-	CBP2-10R-M	423.404.0055	2.881,00		
-	Si			-	-					CBP2-10R-1V	423.404.0056	2.971,00		
-	-			Si	-					CBP2-10R-2V	423.404.0057	3.186,00		
-	-			-	Si					CBP2-10R-3V	423.404.0058	3.454,00		
Si	-			-	-					CBP4-10R-M	423.404.0059	2.881,00		
-	Si			-	-					CBP4-10R-1V	423.404.0060	2.971,00		
-	-			Si	-	CBP4-10R-2V	423.404.0061	3.186,00						
-	-			-	Si	CBP4-10R-3V	423.404.0062	3.454,00						
15	32 (20...32)			Si	-	-	-	Si	-	Si	-	CBP2-15A-M	423.404.0213	2.756,00
				-	Si	-	-					CBP2-15A-1V	423.404.0214	2.828,00
		-	-	Si	-	CBP2-15A-2V	423.404.0215					3.060,00		
		-	-	-	Si	CBP2-15A-3V	423.404.0216					3.311,00		
		Si	-	-	-	CBP4-15A-M	423.404.0217					2.756,00		
		-	Si	-	-	CBP4-15A-1V	423.404.0218					2.828,00		
		-	-	Si	-	CBP4-15A-2V	423.404.0219	3.060,00						
		-	-	-	Si	CBP4-15A-3V	423.404.0220	3.311,00						
		Si	-	-	-	-	15 kW	Si	-	CBP2-15R-M	423.404.0221	3.132,00		
		-	Si	-	-					CBP2-15R-1V	423.404.0222	3.221,00		
		-	-	Si	-					CBP2-15R-2V	423.404.0223	3.454,00		
		-	-	-	Si					CBP2-15R-3V	423.404.0224	3.705,00		
		Si	-	-	-					CBP4-15R-M	423.404.0225	3.132,00		
		-	Si	-	-					CBP4-15R-1V	423.404.0226	3.221,00		
		-	-	Si	-	CBP4-15R-2V	423.404.0227	3.454,00						
		-	-	-	Si	CBP4-15R-3V	423.404.0228	3.705,00						

C.2

C.3

C.4
773

C.5

Envoltorio metálico
 Interruptor general de corte en carga
 Pilotos de señalización LED de alta luminosidad.
 Sinóptico
 Magnetotérmico de maniobra
 2 disyuntores + 2 contactores para arranque P.W. Se incluye arranque descargado
 Incluye maniobra de presostato diferencial de aceite
 Si evaporador monofásico, mando mediante elemento de potencia
 Si evaporador trifásico, disyuntor + contactor
 En caso de disyuntor + contactor por evaporador, consumo máximo total de ventiladores 4 A
 En caso de 2 o 3 ventiladores de evaporador, se incluye disyuntor + contactor por ventilador.
 Consumo máximo por ventilador de 2.5 A
 Para desescarcho eléctrico: magnetotérmico + contactor por resistencias
 Ventiladores del condensador: Disyuntor + contactor por ventilador, primer ventilador al unísono con el compresor y el segundo por PA
 Si desescarcho por aire, microprocesador ELIWELL IDPLUS971 (sondas NTC incluidas)
 Si desescarcho eléctrico, microprocesador ELIWELL IDPLUS974 (sondas NTC incluidas)
 Selector Paro / Paro por recogida / Marcha

Nota: Para Compresores Copeland con PW/33 pedir cuadro especial



C.6

C.7

C.1 **Cuadros Eléctricos**

Novedad

Modelos con arranque directo (CUBOLIGHT)

Compresor HP (400 V/trif.)	Consumo máx (A)	Evaporador		Deshielo		MODELO	CÓDIGO	Precio EUROS
		230 V / Mon.(A)	400 V / trif. (A)	Aire	Eléctrico 400V			
5	16	5	-	Si	-	CBDE-16AM	423.404.0341	1.414,00
				-	10 kW	CBDE-16RM	423.404.0604	1.862,00
7,5	20	5	-	Si	-	CBDE-20AM	423.404.0343	1.450,00
				-	12 kW	CBDE-20RM	423.404.0605	1.915,00
		-	4	Si	-	CBDE-20AT	423.404.0345	2.076,00
				-	12 kW	CBDE-20RT	423.404.0346	2.184,00
10	25	5	-	Si	-	CBDE-25AM	423.404.0347	1.486,00
				-	12 kW	CBDE-25RM	423.404.0606	1.915,00
		-	4	Si	-	CBDE-25AT	423.404.0349	2.112,00
				-	12 kW	CBDE-25RT	423.404.0607	2.184,00

C.3

En caso de querer arranque descargado consultar con Beijer.

Características:

- Envolvente metálico
- Interruptor general de corte en carga
- Pilotos de señalización LED de alta luminosidad.
- Sinóptico
- Magnetotérmico de maniobra
- Disyuntor y contactor por compresor
- Incluye maniobra de diferencial de aceite
- Si evaporador monofásico, mando mediante elemento de potencia
- Si evaporador trifásico, disyuntor + contactor
- Para desescarche eléctrico: magnetotérmico + contactor por resistencias
- Mando para ventiladores monofásicos (AC o EC, mandados mediante presostato)

Microprocesador ELIWELL IDW974 (sondas NTC incluidas)

Selector Paro / Paro por recogida / Marcha



C.4
774

OPCIONES:

- Sustitución Microprocesador ELIWELL IDW974 (sin posibilidad telegestión) a ELIWELL IDNEXT971 en desescarche aire (telegestión por bus adapter, no incluido)
- Sustitución Microprocesador ELIWELL IDW974 (sin posibilidad telegestión) a ELIWELL IDNEXT974 en desescarche aire (telegestión por bus adapter, no incluido): 41 €
- Sustitución Microprocesador ELIWELL IDW974 (sin posibilidad telegestión) a EVCO 3 relés (telegestión por bus adapter, no incluido)
- Sustitución Microprocesador ELIWELL IDW974 (sin posibilidad telegestión) a EVCO 4 relés (telegestión por wifi o bus adapter, no incluido)
- Sustitución Microprocesador ELIWELL IDW974 (sin posibilidad telegestión) a EVCO 4 relés con telegestión incluida: 275 €

C.6

- Añadido control ELIWELL EW4821 (sin sonda) para mando proporcional del ventilador + selector para maniobra de seguridad: 515 €
- Añadido control DIS48 PLUS (sin sonda) para mando proporcional del ventilador + selector para maniobra de seguridad: 447 €
- Añadido control EVCO EV3412M9 (sin sonda) para mando proporcional del ventilador + selector para maniobra de seguridad: 309 €

C.7

Novedad

Modelos con arranque P.W. (50/50) (CUBOLIGHT)

Compresor HP	Consumo máx (A)	Evaporador				Deshielo		MODELO	CÓDIGO Beijer	Precio EUROS		
		230 V / Monof.	400 V / trif. (A)			Aire	Eléctrico 400V					
			1 Vent.	2 Vent.	3 Vent.							
7.5	20 (12.6...20)	Si	-	-	-	Si	-	CBPE-7A-M	423.404.0351	2.255,00		
		-	Si	-	-			CBPE-7A-1V	423.404.0352	2.327,00		
		-	-	Si	-			CBPE-7A-2V	423.404.0353	2.470,00		
		-	-	-	Si			CBPE-7A-3V	423.404.0354	2.613,00		
		Si	-	-	-	-	12 kW	CBPE-7R-M	423.404.0355	2.434,00		
		-	Si	-	-			CBPE-7R-1V	423.404.0356	2.613,00		
		-	-	Si	-			CBPE-7R-2V	423.404.0357	2.756,00		
		-	-	-	Si			CBPE-7R-3V	423.404.0358	2.899,00		
		Si	-	-	-			CBPE-10A-M	423.404.0359	2.255,00		
10	24 (16...24)	-	Si	-	-	Si	-	CBPE-10A-1V	423.404.0360	2.327,00		
		-	-	Si	-			CBPE-10A-2V	423.404.0361	2.470,00		
		-	-	-	Si			CBPE-10A-3V	423.404.0362	2.613,00		
		Si	-	-	-	-	12 kW	CBPE-10R-M	423.404.0363	2.434,00		
		-	Si	-	-			CBPE-10R-1V	423.404.0364	2.613,00		
		-	-	Si	-			CBPE-10R-2V	423.404.0365	2.756,00		
		-	-	-	Si			CBPE-10R-3V	423.404.0366	2.899,00		
		Si	-	-	-			Si	-	CBPE-15A-M	423.404.0367	2.416,00
		-	Si	-	-					CBPE-15A-1V	423.404.0368	2.488,00
-	-	Si	-	CBPE-15A-2V	423.404.0369	2.631,00						
15	32 (20...32)	-	-	-	Si	-	-	CBPE-15A-3V	423.404.0370	2.774,00		
		Si	-	-	-			CBPE-15R-M	423.404.0371	2.685,00		
		-	Si	-	-			CBPE-15R-1V	423.404.0372	2.756,00		
		-	-	Si	-	-	15 kW	CBPE-15R-2V	423.404.0373	2.899,00		
		-	-	-	Si			CBPE-15R-3V	423.404.0374	3.043,00		

C.2

C.3

Características:

Envolvente metálico

Interruptor general de corte en carga

Pilotos de señalización LED de alta luminosidad.

Sinóptico

Magnetotérmico de maniobra

2 disyuntores + 2 contactores para arranque P.W. Se incluye arranque descargado

Incluye maniobra de presostato diferencial de aceite

Si evaporador monofásico, mando mediante elemento de potencia

Si evaporador trifásico, disyuntor + contactor

En caso de disyuntor + contactor por evaporador, consumo máximo total de ventiladores 4 A

En caso de 2 o 3 ventiladores de evaporador, se incluye disyuntor + contactor por ventilador. Consumo máximo por ventilador de 2.5 A

Para desescarche eléctrico: magnetotérmico + contactor por resistencias

Mando para ventiladores monofásicos (AC o EC, mandados mediante presostato)

Si desescarche por aire, microprocesador ELIWELL IDPLUS971 (sondas NTC incluidas)

Si desescarche eléctrico, microprocesador ELIWELL IDPLUS974 (sondas NTC incluidas)

Selector Paro / Paro por recogida / Marcha

OPCIONES:

Sustitución Microprocesador ELIWELL IDNEXT 971 (telegestión por bus adapter, no incluido) a EVCO 3 relés en desescarche aire (telegestión por bus adapter, no incluido)

Sustitución Microprocesador ELIWELL IDNEXT 974 (telegestión por bus adapter, no incluido) a EVCO 3 relés en desescarche eléctrico (telegestión por bus adapter, no incluido)

Sustitución Microprocesador ELIWELL IDNEXT 971 (telegestión por bus adapter, no incluido) a EVCO 4 relés en desescarche aire (telegestión por bus adapter o wifi, no incluido)

Sustitución Microprocesador ELIWELL IDNEXT 974 (telegestión por bus adapter, no incluido) a EVCO 4 relés en desescarche eléctrico (telegestión por bus adapter o wifi, no incluido):

Sustitución Microprocesador ELIWELL IDW974 (sin posibilidad telegestión) a EVCO 4 relés con telegestión incluida: 275 €

Añadido control ELIWELL EW4821 (sin sonda) para mando proporcional del ventilador + selector para maniobra de seguridad: 515 €

Añadido control DIS48 PLUS (sin sonda) para mando proporcional del ventilador + selector para maniobra de seguridad: 447 €

Añadido control EVCO EV3412M9 (sin sonda) para mando proporcional del ventilador + selector para maniobra de seguridad: 309 €

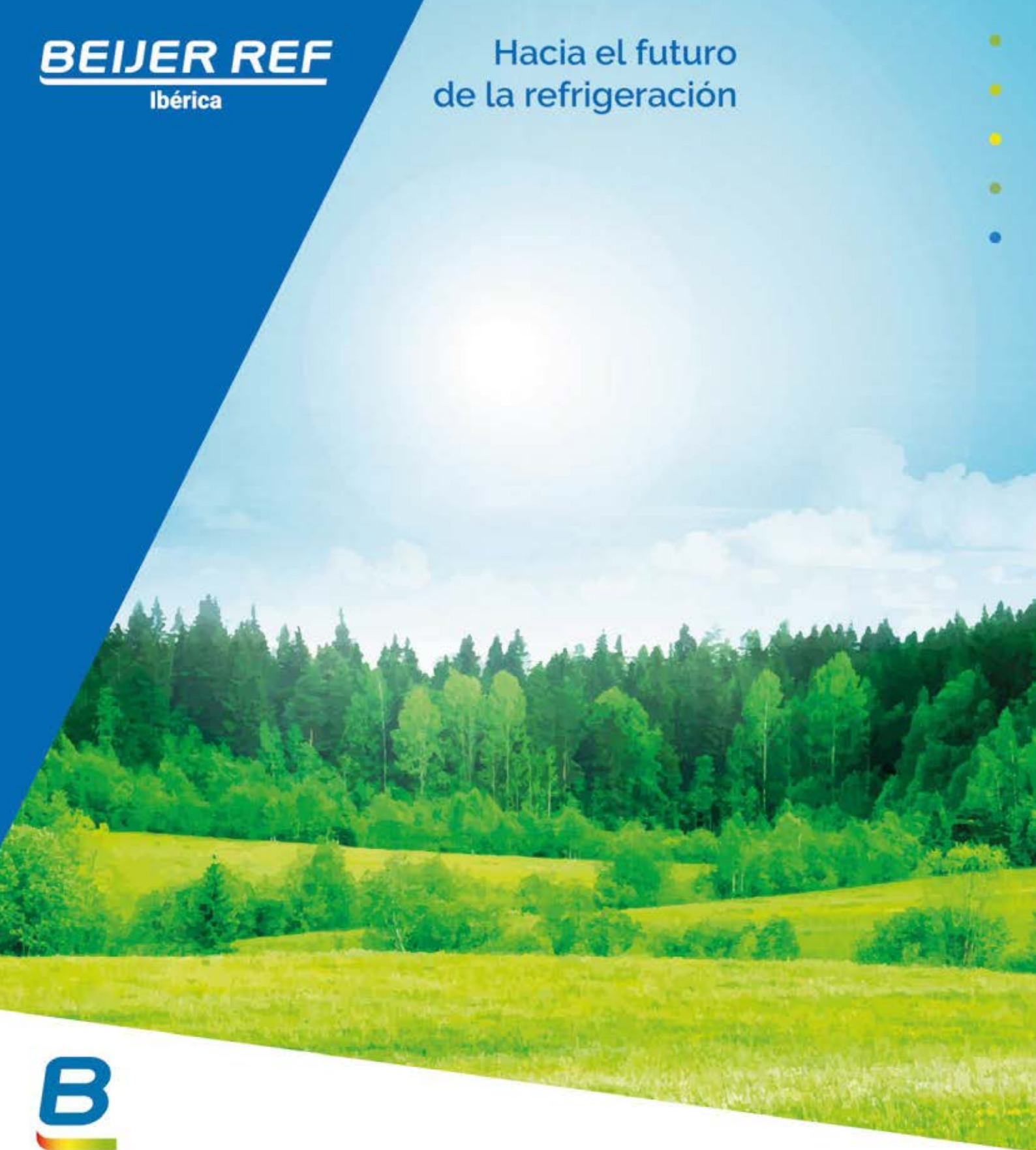


C.4
775

C.5

C.6

C.7



Soluciones de refrigeración de fabricación propia

Materiales Básicos

Tubería de Cobre

Enlaces Flexibles

Aislamiento de Tuberías

Aislamiento en Planchas

Refrigerantes

Aceites Refrigerantes

Analizadores

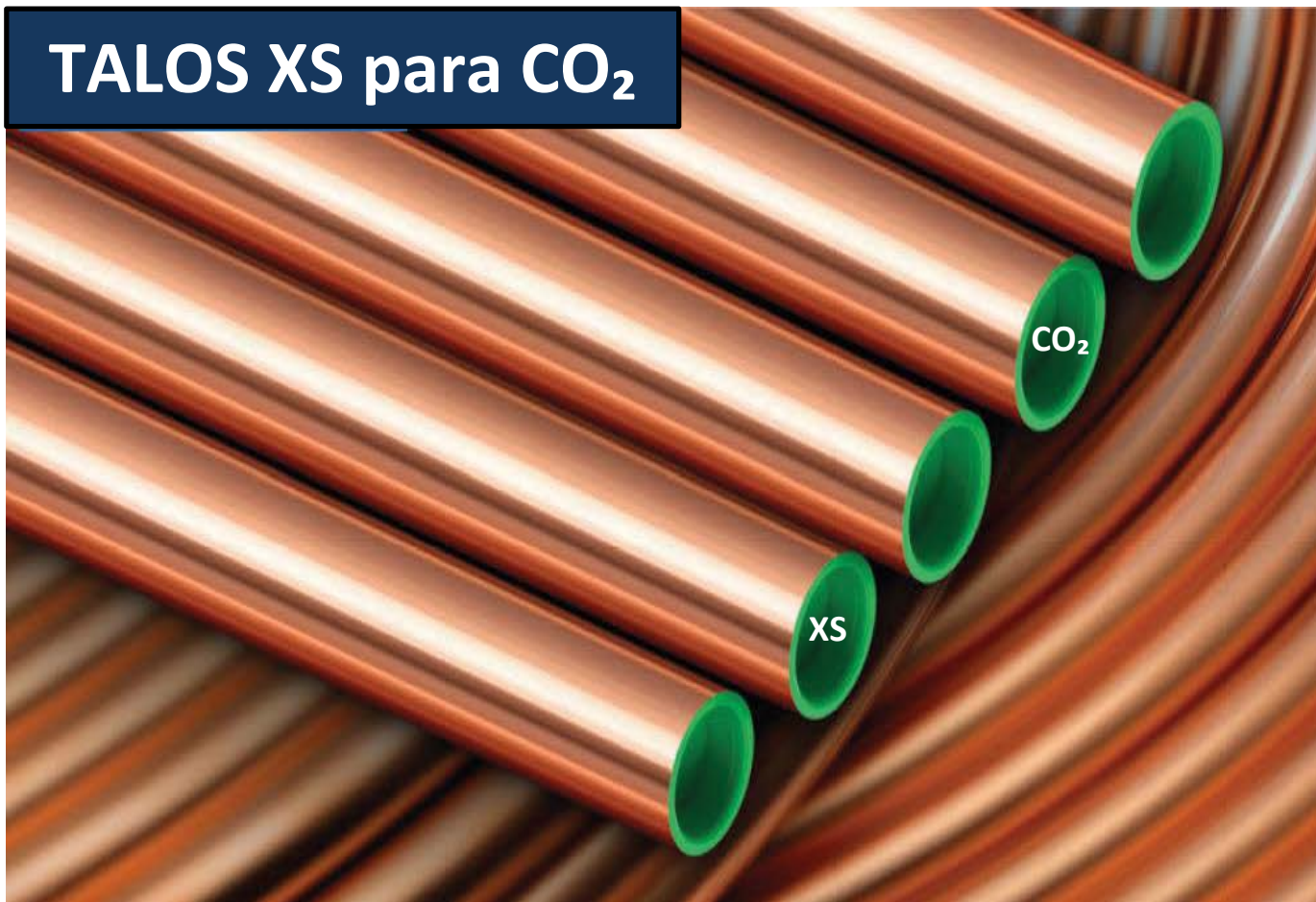
Productos Químicos

Soporte de Tuberías

Soldaduras

Elementos y Accesorios

TALOS XS para CO₂



Tubo Aislado



Tubo Refrigeración



Pueden consultar todos los productos que comercializamos en nuestra página web:

<http://www.coasol.es/>

C O P P E R T U B E S

TALOS

**Tubería de cobre para refrigeración
y aire acondicionado**

HALCOR

57th km Athens - Lamia National Road,
GR-32011 Inofita-Viotia, GREECE
Tel.: +30 22620 48 111, Fax: +30 22620 48 911
E-mail: info@halcor.vionet.gr www.halcor.gr



Capa externa de protección Tubería de cobre en el interior
Aislamiento de espuma



Capa externa de protección Tubería de cobre en el interior
Líneas mecanizadas entre sí Aislamiento de espuma

WHITESHIELD ROLLO DE COBRE PREAISLADO

APLICACIONES

Se adapta perfectamente a cualquier sistema de aire acondicionado, como uno de conducto de ventilación mini-splits, de reparto de refrigeración variable, bombas de calor y unidades de conducto de aire centralizado.

ESPECIFICACIONES TÉCNICAS

AISLAMIENTO

Espuma de células cerradas de polietileno: garantizan el aislamiento térmico del entorno. Densidad de conformidad con UNI EN 14114:2006, para evitar el goteo en condiciones normales de trabajo (temperatura fulda mínima interior de 7°C, temperatura ambiente 27°C, humedad relativa más baja o igual a 50%).

Espuma de polietileno de baja densidad: espuma de células cerradas, sin gases CFC ni HCFC.

Permeabilidad al vapor de agua: $\mu = 12000$

Absorción de agua: WS 005

Temperatura de servicio máxima: ST(+) 110

Densidad de pared: 7 y 10 mm

Características de la combustión de la superficie: aislamiento certificado de clase CL-s1, d0 y BL-s1, d0

Conductividad térmica: 0,038 W/mk (a 40°), de conformidad con UNI EN ISO 8497

COBRE

Tubos: fabricados según EN 12735-1. Aptos para gases R407 y R410.

Cobre: n. C122200 DHP (fosforoso deoxidado, fosforoso altamente residual), 99,90%

CARACTERÍSTICAS ESPECIALES

Funda externa: cubierta adicional de polietileno blanco que protege a la espuma de aislamiento de la rotura durante el proceso de instalación.

Marcado: un aislamiento incrementado de marcado en cada metro para asegurar la carga inicial adecuada.

R410a comprobado: el recubrimiento blanco puede emplearse en aplicaciones en las que se utilicen gases a alta presión como fuentes de refrigeración.

Resistente a los rayos UV: el recubrimiento blanco resiste los rayos UV.

Pintable: el aislamiento puede pintarse para adaptarse al entorno.

CÓDIGO DE PRODUCTO	TAMAÑO ROLLO	ROLLOS (por pallet)	LONGITUD (de rollos)
F100.GUS1425	1/4x0.8	32	25 M
F100.GUS3825	3/8x0.8	30	25 M
F100.GUS1225	1/2x0.8	30	25 M
F100.GUS58X0825	5/8x0.8	20	25 M
F100.GUS58X125	5/8x1.0	20	25 M
F100.GUS3425	3/4x1.0	16	25 M
F100.GUS7825	7/8x1.0	14	25 M

TWINSHIELD PAREJAS DE TUBERÍA DE COBRE PREAISLADAS

APLICACIONES

Se adapta perfectamente a cualquier sistema de aire acondicionado, como uno de conducto de ventilación mini-splits, de reparto de refrigeración variable, bombas de calor y unidades de conducto de aire centralizado.

ESPECIFICACIONES TÉCNICAS

AISLAMIENTO

Espuma de células cerradas de polietileno: garantizan el aislamiento térmico del entorno. Densidad de conformidad con UNI EN 14114:2006, para evitar el goteo en condiciones normales de trabajo (temperatura fulda mínima interior de 7°C, temperatura ambiente 27°C, humedad relativa más baja o igual a 50%).

Espuma de polietileno de baja densidad: espuma de células cerradas, sin gases CFC ni HCFC.

Permeabilidad al vapor de agua: $\mu = 12000$

Absorción de agua: WS 005

Temperatura de servicio máxima: ST(+) 110

Densidad de pared: 8 y 10 mm

Características de la combustión de la superficie: aislamiento certificado de clase CL-s1, d0 y BL-s1, d0

Conductividad térmica: 0,038 W/mk (a 40°), de conformidad con UNI EN ISO 8497

COBRE

Tubos: fabricados según EN 12735-1. Aptos para gases R407 y R410.

Cobre: n. C122200 DHP (fosforoso deoxidado, fosforoso altamente residual), 99,90%

CARACTERÍSTICAS ESPECIALES

Funda externa: cubierta adicional de polietileno blanco que protege a la espuma de aislamiento de la rotura durante el proceso de instalación.

Marcado: un aislamiento incrementado de marcado en cada metro para asegurar la carga inicial adecuada.

R410a comprobado: el recubrimiento blanco puede emplearse en aplicaciones en las que se utilicen gases a alta presión como fuentes de refrigeración.

Resistente a los rayos UV: el recubrimiento blanco resiste los rayos UV.

Pintable: el aislamiento puede pintarse para adaptarse al entorno.

CÓDIGO DE PRODUCTO	TAMAÑO ROLLO	ROLLOS (por pallet)	LONGITUD (de rollos)
F100.GUS143820	1/4x0.8-3/8x0.8	20	20 M
F100.GUS141220	1/4x0.8-1/2x0.8	20	20 M
F100.GUS1458X0820	1/4x0.8-5/8x0.8	16	20 M
F100.GUS1458X120	1/4x0.8-5/8x1.0	16	20 M
F100.GUS3858X0820	3/8x0.8-5/8x0.8	17	20 M
F100.GUS3858X120	3/8x0.8-5/8x1.0	17	20 M

Tubería de Cobre

Pág. 782-783



Enlaces Flexibles

Tubos compensación

Pág. 784



Accesorios

de Cobre/Latón

Pág. 785-792



Soldaduras

y Accesorios

Pág. 793-794



Aislamiento de Tuberías

Pág. 795-804



Aislamiento en Planchas

Cintas autoadhesivas

Pág. 798/803/824



Elementos y Accesorios

Aislamiento de Tuberías

Pág. 804



Refrigerantes

Pág. 810



Aceites

Refrigerantes

Pág. 812-814



Analizadores

Anticongelantes

Pág. 815



Productos Químicos

Máquinas de Limpieza

Pág. 816-819



Soporte

de Tuberías

Pág. 820-824



C.1 Tubería de Cobre

TUBO CAPILAR

Medidas mm	CÓDIGO	Precio EUROS
0,80x2	503.504.0006	3,31
1x2	503.504.0007	3,31
1,25x2,45	503.504.0008	3,64
1,50x2,50	503.504.0009	3,75
2x3	503.504.0010	4,41



TUBERÍA DE COBRE EN ROLLOS

Pulgadas Ø	Espesor mm	CÓDIGO	Precio EUROS
1/4"	0,80	500.504.0001	Consultar
5/16"	0,80	500.504.0002	
3/8"	0,80	500.504.0003	
1/2"	0,80	500.504.0004	
5/8"	0,80	500.504.0005	
5/8"	1,00	500.504.0006	
3/4"	0,80	500.504.0007	
7/8"	1,00	500.504.0008	



- Tubería de cobre en rollos de 15,25 m.
- Tubería ajustada a Norma EN 12735-1 (R-410A).

TUBERÍA DE COBRE EN BARRAS

Tubería en barras de 5m

Pulgadas Ø	Espesor mm	CÓDIGO	Precio EUROS
3/8"	0,8	501.504.0001	Consultar
1/2"	0,8	501.504.0002	
1/2"	1	501.504.0003	
5/8"	0,8	501.504.0004	
5/8"	1	501.504.0005	
3/4"	0,8	501.504.0006	
3/4"	1	501.504.0007	
7/8"	1	501.504.0008	
7/8"	1,14	501.504.0033	
1"	1	501.504.0009	
1 1/8"	1	501.504.0010	
1 1/8"	1,25	501.504.0032	
1 3/8"	1,25	501.504.0011	
1 3/8"	1,65	501.504.0034	
1 5/8"	1,25	501.504.0012	
1 5/8"	1,65	501.504.0035	
2 1/8"	1,25	501.504.0013	
2 5/8"	1,65	501.504.0014	
3 1/8"	1,65	501.504.0015	
4 1/8"	2,79	501.504.0016	



Tubería en barras de 4m

Pulgadas Ø	Espesor mm	CÓDIGO	Precio EUROS
3/8"	0,8	501.504.0043	Consultar
1/2"	0,8	501.504.0044	
1/2"	1	501.504.0045	
5/8"	0,8	501.504.0046	
5/8"	1	501.504.0047	
3/4"	0,8	501.504.0048	
3/4"	1	501.504.0049	
7/8"	1	501.504.0050	
1"	1	501.504.0052	
1 1/8"	1	501.504.0053	
1 3/8"	1,25	501.504.0055	
1 5/8"	1,25	501.504.0057	
2 1/8"	1,25	501.504.0059	
2 5/8"	1,65	501.504.0061	
3 1/8"	1,65	501.504.0062	

Los precios están dados en metros.

- Tubería de cobre cumpliendo norma acuerdo norma EN 12735-1 (R-410A).

TUBERÍA DE COBRE AISLADA

Pulgadas Ø	Rollo m.	CÓDIGO	Precio EUROS
1/4"	25	502.504.0040	Consultar
3/8"		502.504.0041	
1/2"		502.504.0042	
5/8"		502.504.0043	



- Espuma de células cerradas de polietileno: garantizan el aislamiento térmico del entorno.
- Espuma de polietileno de baja densidad: Espuma de células cerradas, sin gases CFC ni HCFC.
- Permeabilidad del vapor de agua: $m = 12000^*$ Permeabilidad del vapor acorde con ASTN E96-09 $P=4^{\circ}C 10^{-15}$
- Conductividad térmica: 0,038 W/mK (a 40°C) de conformidad con UNI EN ISO 8497

TUBERÍA DE COBRE DOBLE AISLADA

Pulgadas Ø	Rollo m.	CÓDIGO	Precio EUROS
1/4"-3/8"	20	502.504.0044	Consultar
1/4"-1/2"		502.504.0045	
1/4"-5/8"		502.504.0046	
3/8"-5/8"		502.504.0047	



- Tubería de cobre aislada individualmente con recubrimiento en polietileno color blanco.
- El acabado es rugoso.
- Según la norma DIN 52615: la permeabilidad al vapor de agua es de > 12000 .
- Autoextinguible según la norma DIN 4120-B1-B2, B5476 es M1.
- Tubería de cobre cumpliendo la norma EN 12735.

TUBERÍA DE COBRE PARA CO2, Y k65 BARRAS DE 5 m.

Pulgadas Ø	Espesor mm	CÓDIGO	Precio EUROS
3/8	0,65	501.504.0036	Consultar
1/2	0,85	501.504.0037	
5/8	1,05	501.504.0038	
3/4	1,30	501.504.0042	
7/8	1,14	501.504.0033	
7/8	1,50	501.504.0030	
1-1/8	1,25	501.504.0032	
1-1/8	1,90	501.504.0039	
1-3/8	1,65	501.504.0034	
1-3/8	2,30	501.504.0040	
1-5/8	1,65	501.504.0035	
1-5/8	2,70	501.504.0031	
2-1/8	2,50	501.504.0025	
2-1/8	3,55	501.504.0073	



- Tubería de aleación de Cobre y Hierro CuFe2p para aplicaciones de CO2. Opera hasta 120 bar a 120°C.

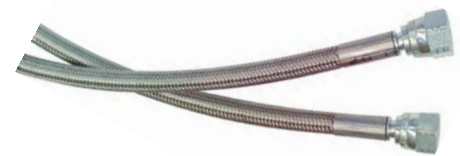
C.1 Enlace Flexible / Capilares con Tuerca

TUBO FLEXIBLE

Longitud	Terminal Tubo SAE H x H	Modelo 1/4"			Modelo 3/8"			Modelo 1/2"		
		Conex.	CÓDIGO	Precio EUROS	Conex.	CÓDIGO	Precio EUROS	Conex.	CÓDIGO	Precio EUROS
300 mm	Recto/Recto	1/4"	504.350.0001	16,00	3/8"	-	-	1/2"	-	-
	Recto/Codo 90°		504.350.0002	17,80		-	-		-	-
370 mm	Recto/Recto		-	-		504.350.0017	25,10		-	-
	Recto/Codo 90°		-	-		504.350.0018	29,50		-	-
450 mm	Recto/Recto		504.350.0003	18,80		-	-		-	-
	Recto/Codo 90°		504.350.0004	20,40		-	-		-	-
470 mm	Recto/Recto		-	-		504.350.0019	28,30		504.350.0031	41,20
	Recto/Codo 90°		-	-		504.350.0020	31,90		504.350.0032	35,10
600 mm	Recto/Recto		504.350.0005	22,50		504.350.0021	31,50		504.350.0033	31,60
	Recto/Codo 90°		504.350.0006	23,40		504.350.0022	35,10		504.350.0034	37,70
750 mm	Recto/Recto		504.350.0007	24,60		-	-		504.350.0035	37,20
	Recto/Codo 90°		504.350.0008	26,00		-	-		504.350.0036	42,90
800 mm	Recto/Recto		-	-		504.350.0023	36,20		-	-
	Recto/Codo 90°		-	-		504.350.0024	38,30		-	-
900 mm	Recto/Recto		504.350.0009	26,30		-	-		-	-
	Recto/Codo 90°		504.350.0010	29,50		-	-		-	-
1000 mm	Recto/Recto	-	-	504.350.0025	44,20	504.350.0037	67,00			
	Recto/Codo 90°	-	-	504.350.0026	45,80	504.350.0038	51,80			
1100 mm	Recto/Recto	504.350.0011	29,40	-	-	-	-			
	Recto/Codo 90°	504.350.0012	33,70	-	-	-	-			
1200 mm	Recto/Recto	-	-	504.350.0027	48,80	-	-			
	Recto/Codo 90°	-	-	504.350.0028	51,70	-	-			
1300 mm	Recto/Recto	504.350.0013	45,20	-	-	-	-			
	Recto/Codo 90°	504.350.0014	37,60	-	-	-	-			
1400 mm	Recto/Recto	-	-	504.350.0029	55,30	-	-			
	Recto/Codo 90°	-	-	504.350.0030	51,60	-	-			
1500 mm	Recto/Recto	504.350.0015	39,10	-	-	-	-			
	Recto/Codo 90°	504.350.0016	41,40	-	-	-	-			

C.5
784

- Aplicación: Interconexiones entre presostatos, válvulas de expansión, retornos de aceite, etc., sometidos a fuertes vibraciones.
- Características: Conexiones flexibles en tubería interior en teflón G2 con trenzado.



TUBOS DE COMPENSACIÓN

C.6

DESCRIPCIÓN	CÓDIGO	Precio EUROS
Tubo capilar de 1,5 m. con tuercas de 1/4 en ambos extremos	590.600.0003	13,00
Tubo capilar de 1,5 m. con tuercas de 1/4 en ambos extremos y depresor pincha-obús.	590.504.0001	12,10



C.7

ACCESORIOS DE ENLACE

Curva 90° (Hembra - Hembra)



Conexión	CÓDIGO	Precio EUROS
1/4"	590.500.0001	7,06
3/8"	590.500.0002	7,06
1/2"	590.500.0003	7,28
5/8"	590.500.0004	7,50
3/4"	590.500.0005	7,83
7/8"	590.500.0006	9,81
1"	590.500.0007	20,85
1-1/8"	590.500.0008	16,10
1-3/8"	590.500.0009	25,06
1-5/8"	590.500.0010	38,88
2-1/8"	590.500.0011	73,34
2-5/8"	590.500.0012	152,30
3-1/8"	590.500.0013	209,00

Curva 45° (Hembra - Hembra)



Conexión	CÓDIGO	Precio EUROS
1/4"	590.500.0014	9,49
3/8"	590.500.0015	8,82
1/2"	590.500.0016	6,73
5/8"	590.500.0017	3,09
3/4"	590.500.0018	12,79
7/8"	590.500.0019	5,96
1"	590.500.0020	26,46
1-1/8"	590.500.0021	11,57
1-3/8"	590.500.0022	16,65
1-5/8"	590.500.0023	22,25
2-1/8"	590.500.0024	42,88
2-5/8"	590.500.0025	80,14
3-1/8"	590.500.0026	112,40

C.2

C.3

Curva 180° (Hembra - Hembra)



Conexión	CÓDIGO	Precio EUROS
1/4"	590.500.0027	12,90
3/8"	590.500.0028	10,36
1/2"	590.500.0029	14,77
5/8"	590.500.0030	23,55
3/4"	590.500.0031	24,95
7/8"	590.500.0032	42,88
1-1/8"	590.500.0033	92,56
1-3/8"	590.500.0034	159,90

Codo 90° (Hembra - Hembra)



Conexión	CÓDIGO	Precio EUROS
1/4"	590.500.0035	3,54
3/8"	590.500.0036	3,54
1/2"	590.500.0037	3,75
5/8"	590.500.0038	2,99
3/4"	590.500.0039	9,70
7/8"	590.500.0040	5,63
1-1/8"	590.500.0041	11,14
1-3/8"	590.500.0042	18,07
1-5/8"	590.500.0043	22,25
2-1/8"	590.500.0044	51,20
2-5/8"	590.500.0045	77,44
3-1/8"	590.500.0046	112,40

C.4

C.5
785

Codo 90° (Macho - Hembra)



Conexión	CÓDIGO	Precio EUROS
1/2"	590.500.0047	5,96
5/8"	590.500.0048	4,53
3/4"	590.500.0206	12,35
7/8"	590.500.0049	9,37
1 1/8"	590.500.0050	23,55
1 3/8"	590.500.0051	36,18
1 5/8"	590.500.0052	46,98
2 1/8"	590.500.0053	102,30
2 5/8"	590.500.0054	175,00

Sifones (Hembra - Hembra)



Conexión	CÓDIGO	Precio EUROS
5/8"	590.500.0055	49,90
3/4"	590.500.0056	52,49
7/8"	590.500.0057	58,11
1 1/8"	590.500.0058	76,04
1 3/8"	590.500.0059	128,60
1 5/8"	590.500.0060	194,40
2 1/8"	590.500.0061	393,00

C.6

Nota: Accesorios de cobre a soldar.

C.7

Accesorios de Cobre

ACCESORIOS DE ENLACE

Curva 90° (Macho - Hembra)

Conexión	CÓDIGO	Precio EUROS
3/8"	590.500.0062	9,81
1/2"	590.500.0063	18,73
5/8"	590.500.0064	13,67
3/4"	590.500.0065	15,76
7/8"	590.500.0066	16,10
1-1/8"	590.500.0067	26,46
1-3/8"	590.500.0068	37,26
1-5/8"	590.500.0069	54,00
2-1/8"	590.500.0070	99,47
2-5/8"	590.500.0071	194,40

Curva 45° (Macho - Hembra)

Conexión	CÓDIGO	Precio EUROS
1/2"	590.500.0072	18,96
3/4"	590.500.0073	41,48
7/8"	590.500.0074	10,15
1-1/8"	590.500.0075	22,25
1-3/8"	590.500.0076	26,46
1-5/8"	590.500.0077	48,50

Reducciones (Macho - Hembra)

Conexión	CÓDIGO	Precio EUROS
3/8" x 1/4"	590.500.0078	4,20
1/2" x 1/4"	590.500.0079	5,85
1/2" x 3/8"	590.500.0080	4,30
5/8" x 1/2"	590.500.0081	3,98
5/8" x 3/8"	590.500.0082	5,19
3/4" x 5/8"	590.500.0083	7,72
3/4" x 1/2"	590.500.0084	12,67
3/4" x 3/8"	590.500.0085	13,45
7/8" x 3/4"	590.500.0086	7,39
7/8" x 5/8"	590.500.0087	5,63
7/8" x 1/2"	590.500.0088	9,37
1-1/8" x 7/8"	590.500.0089	9,15
1-1/8" x 3/4"	590.500.0090	10,15
1-1/8" x 5/8"	590.500.0091	10,04
1-1/8" x 1/2"	590.500.0092	10,25
1-3/8" x 1-1/8"	590.500.0093	13,67
1-3/8" x 7/8"	590.500.0094	15,65
1-5/8" x 1-3/8"	590.500.0095	19,44
1-5/8" x 1-1/8"	590.500.0096	19,44
2-1/8" x 1-5/8"	590.500.0097	55,30
2-1/8" x 1-3/8"	590.500.0098	55,30
2-1/8" x 1-1/8"	590.500.0099	58,11
2-5/8" x 2-1/8"	590.500.0100	109,10
3-1/8" x 2-5/8"	590.500.0101	140,40

Reducciones (Hembra - Hembra)

Conexión	CÓDIGO	Precio EUROS
3/8" x 1/4"	590.500.0102	3,86
1/2" x 3/8"	590.500.0103	3,31
5/8" x 1/2"	590.500.0104	3,98
5/8" x 3/8"	590.500.0105	4,20
3/4" x 5/8"	590.500.0106	6,73
3/4" x 1/2"	590.500.0107	12,57
3/4" x 3/8"	590.500.0108	12,01
7/8" x 3/4"	590.500.0109	9,70
7/8" x 5/8"	590.500.0110	9,26
7/8" x 1/2"	590.500.0111	9,60
1-1/8" x 7/8"	590.500.0112	10,59
1-1/8" x 3/4"	590.500.0113	10,36
1-1/8" x 5/8"	590.500.0114	9,92
1-1/8" x 1/2"	590.500.0115	17,41
1-3/8" x 1-1/8"	590.500.0116	14,33
1-3/8" x 7/8"	590.500.0117	19,98
1-5/8" x 1-3/8"	590.500.0118	23,55
1-5/8" x 1-1/8"	590.500.0119	23,55
2-5/8" x 1-5/8"	590.500.0120	115,60
2-1/8" x 1-5/8"	590.500.0121	51,20
2-1/8" x 1-3/8"	590.500.0122	51,20
2-1/8" x 1-1/8"	590.500.0123	54,00
2-5/8" x 2-1/8"	590.500.0124	112,40
3-1/8" x 2-5/8"	590.500.0125	141,50
3-1/8" x 2-1/8"	590.500.0126	112,40

Nota: Accesorios de latón a rosca.

ACCESORIOS DE ENLACE

Uniones (Hembra - Hembra)

Conexión	CÓDIGO	Precio EUROS
1/4"	590.500.0127	1,44
5/16"	590.500.0128	3,86
3/8"	590.500.0129	2,54
1/2"	590.500.0130	1,78
5/8"	590.500.0131	1,99
3/4"	590.500.0132	5,30
7/8"	590.500.0133	4,64
1"	590.500.0134	11,80
1-1/8"	590.500.0135	8,27
1-3/8"	590.500.0136	9,70
1-5/8"	590.500.0137	13,34
2-1/8"	590.500.0138	26,46
2-5/8"	590.500.0139	51,20
3-1/8"	590.500.0140	60,92



Tes Reducidas

Conexión	CÓDIGO	Precio EUROS
3/8" x 1/4" x 3/8"	590.500.0141	27,76
1/2" x 3/8" x 1/2"	590.500.0142	30,57
1/2" x 1/2" x 3/8"	590.500.0143	44,39
5/8" x 1/2" x 5/8"	590.500.0144	26,46
3/4" x 5/8" x 3/4"	590.500.0145	52,49
3/4" x 1/2" x 3/4"	590.500.0146	53,46
7/8" x 3/4" x 7/8"	590.500.0147	20,31
7/8" x 5/8" x 7/8"	590.500.0148	13,77
7/8" x 1/2" x 7/8"	590.500.0149	31,22
1-1/8" x 7/8" x 1-1/8"	590.500.0150	37,37
1-1/8" x 5/8" x 1-1/8"	590.500.0151	37,37
1-3/8" x 1-1/8" x 1-3/8"	590.500.0152	55,30
1-3/8" x 7/8" x 1-3/8"	590.500.0153	43,42
1-3/8" x 5/8" x 1-3/8"	590.500.0154	65,13
1-5/8" x 1-3/8" x 1-5/8"	590.500.0155	59,51
1-5/8" x 1-1/8" x 1-5/8"	590.500.0156	59,51
1-5/8" x 7/8" x 1-5/8"	590.500.0157	95,69
2-1/8" x 1-5/8" x 2-1/8"	590.500.0158	98,07
2-1/8" x 1-3/8" x 2-1/8"	590.500.0159	101,90
2-1/8" x 1-1/8" x 2-1/8"	590.500.0160	107,40



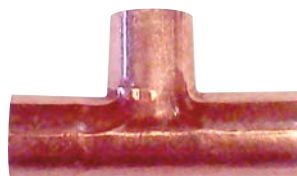
Tapones (Hembra)

Conexión	CÓDIGO	Precio EUROS
1/4"	590.500.0161	4,30
3/8"	590.500.0162	2,99
1/2"	590.500.0163	4,53
5/8"	590.500.0164	4,20
3/4"	590.500.0165	5,40
7/8"	590.500.0166	4,20
1 1/8"	590.500.0167	9,49
1 3/8"	590.500.0168	12,79
1 5/8"	590.500.0169	18,73
2 1/8"	590.500.0170	34,67



Tes (Hembra)

Conexión	CÓDIGO	Precio EUROS
1/4"	590.500.0171	9,60
3/8"	590.500.0172	9,81
1/2"	590.500.0173	7,39
5/8"	590.500.0174	5,08
3/4"	590.500.0175	16,20
7/8"	590.500.0176	9,49
1-1/8"	590.500.0177	18,73
1-3/8"	590.500.0178	33,27
1-5/8"	590.500.0179	51,20
2-1/8"	590.500.0180	83,06
2-5/8"	590.500.0181	146,90
3-1/8"	590.500.0182	208,00



Nota: Accesorios de cobre a soldar.

C.1 **Accesorios de Enlace (K65)**

Curva 90° (Hembra - Hembra) K65

Conexión	CÓDIGO	Precio EUROS
3/8"	590.500.0225	9,84
1/2"	590.500.0238	13,95
5/8"	590.500.0239	18,06
3/4"	590.500.0240	27,33
7/8"	590.500.0215	37,52
1 1/8"	590.500.0236	61,72
1 3/8"	590.500.0241	103,20
1 5/8"	590.500.0216	160,20
2 1/8"	590.500.0373	297,00



Curva 45° (Macho - Hembra) K65

Conexión	CÓDIGO	Precio EUROS
3/4"	590.500.0242	62,28
7/8"	590.500.0243	71,12
1 1/8"	590.500.0244	81,32
1 3/8"	590.500.0245	116,50
1 5/8"	590.500.0246	180,40



Curva 45° (Hembra-Hembra) K65

Conexión	CÓDIGO	Precio EUROS
3/8"	590.500.0357	27,33
1/2"	590.500.0356	31,70
5/8"	590.500.0355	37,41
3/4"	590.500.0364	47,27
7/8"	590.500.0363	53,09
1 1/8"	590.500.0365	61,72
1 3/8"	590.500.0376	87,48
1 5/8"	590.500.0377	136,70



Reducciones Macho-Hembra K65

Conexión	CÓDIGO	Precio EUROS
1/2" x 3/8"	590.500.0250	8,81
5/8" x 3/8"	590.500.0233	15,20
5/8" x 1/2"	590.500.0251	16,57
3/4" x 3/8"	590.500.0252	13,71
3/4" x 1/2"	590.500.0253	30,24
3/4" x 5/8"	590.500.0254	13,27
7/8" x 3/8"	590.500.0232	17,60
7/8" x 5/8"	590.500.0231	28,79
7/8" x 3/4"	590.500.0255	19,66
1 1/8" x 5/8"	590.500.0256	34,50
1 1/8" x 3/4"	590.500.0257	32,93
1 1/8" x 7/8"	590.500.0230	27,44
1 3/8" x 1 1/8"	590.500.0229	44,47
1 5/8" x 7/8"	590.500.0228	71,57
1 5/8" x 1 3/8"	590.500.0227	60,26
2 1/8" x 1 5/8"	590.500.0375	95,99



Reducciones Hembra-Hembra K65

Conexión	CÓDIGO	Precio EUROS
1/2" x 3/8"	590.500.0372	21,62
5/8" x 1/2"	590.500.0367	21,62
3/4" x 5/8"	590.500.0371	24,42
7/8" x 3/4"	590.500.0366	30,24
1 1/8" x 1/2"	590.500.0378	43,01
1 1/8" x 7/8"	590.500.0370	43,01
1 3/8" x 1/2"	590.500.0379	110,40
1 3/8" x 5/8"	590.500.0380	94,53
1 3/8" x 3/4"	590.500.0381	90,28
1 3/8" x 7/8"	590.500.0382	81,65
1 3/8" x 1 1/8"	590.500.0383	74,71
1 5/8" x 3/4"	590.500.0384	126,60
1 5/8" x 7/8"	590.500.0385	113,20
1 5/8" x 1 1/8"	590.500.0386	113,20
1 5/8" x 1 3/8"	590.500.0387	108,90
2 1/8" x 1 5/8"	590.500.0388	131,10



Tes Hembra K65

Conexión	CÓDIGO	Precio EUROS
3/8" x 3/8" x 3/8"	590.500.0224	18,28
1/2" x 1/2" x 1/2"	590.500.0247	17,71
5/8" x 5/8" x 5/8"	590.500.0223	24,42
3/4" x 3/4" x 3/4"	590.500.0248	37,41
7/8" x 7/8" x 7/8"	590.500.0219	47,27
1 1/8" x 1 1/8" x 1 1/8"	590.500.0222	77,40
1 3/8" x 1 3/8" x 1 3/8"	590.500.0249	125,50
1 5/8" x 1 5/8" x 1 5/8"	590.500.0220	180,40
2 1/8" x 2 1/8" x 2 1/8"	590.500.0374	297,00



Tapones Hembra K65

Conexión	CÓDIGO	Precio EUROS
3/8"	590.500.0258	15,55
1/2"	590.500.0259	14,86
5/8"	590.500.0260	15,32
3/4"	590.500.0261	15,55
7/8"	590.500.0262	19,55
1 1/8"	590.500.0226	25,88
1 3/8"	590.500.0263	50,18
1 5/8"	590.500.0264	57,35



Unión hembra K65

Conexión	CÓDIGO	Precio EUROS
3/8"	590.500.0345	10,86
1/2"	590.500.0342	10,86
5/8"	590.500.0265	11,43
3/4"	590.500.0266	14,98
7/8"	590.500.0234	19,66
1 1/8"	590.500.0267	30,24
1 3/8"	590.500.0268	50,29
1 5/8"	590.500.0269	83,11
2 1/8"	590.500.0352	91,73



C.2

C.3

C.4

C.5
788

C.6

C.7

Uniones Hembra-Hembra

Conexión	MODELO	CÓDIGO	Precio EUROS
1/4"	MPA5270 0020001	590.500.0270	27,44
3/8"	MPA5270 0030001	590.500.0271	30,13
1/2"	MPA5270 0040001	590.500.0272	30,13
5/8"	MPA5270 0050001	590.500.0273	31,59
3/4"	MPA5270 0060001	590.500.0274	34,16
7/8"	MPA5270 0070001	590.500.0275	36,85
1"	MPA5270 0080001	590.500.0276	39,54
1 1/8"	MPA5270 0090001	590.500.0277	45,03



Curvas 90° Hembra-Hembra

Conexión	MODELO	CÓDIGO	Precio EUROS
1/4"	MPA5002 0020001	590.500.0278	38,31
3/8"	MPA5002 0030001	590.500.0279	39,54
1/2"	MPA5002 0040001	590.500.0280	42,34
5/8"	MPA5002 0050001	590.500.0281	46,48
3/4"	MPA5002 0060001	590.500.0282	52,08
7/8"	MPA5002 0070001	590.500.0283	54,66
1"	MPA5002 0080001	590.500.0284	57,35
1 1/8"	MPA5002 0090001	590.500.0285	65,52



Curvas 90° Macho-Hembra

3/8"	MPA5001 0030001	590.500.0286	31,59
1/2"	MPA5001 0040001	590.500.0287	34,16
5/8"	MPA5001 0050001	590.500.0288	38,31
3/4"	MPA5001 0060001	590.500.0289	42,34
7/8"	MPA5001 0070001	590.500.0290	45,03
1"	MPA5001 0080001	590.500.0291	60,04
1 1/8"	MPA5001 0090001	590.500.0292	62,84



TES

1/4"	MPA5T 002020201	590.500.0293	57,35
3/8"	MPA5T 003030301	590.500.0294	61,49
1/2"	MPA5T 004040401	590.500.0295	65,52
5/8"	MPA5T 005050501	590.500.0296	69,56
3/4"	MPA5T 006060601	590.500.0297	75,16
7/8"	MPA5T 007070701	590.500.0298	79,08
1"	MPA5T 008080801	590.500.0299	83,22
1 1/8"	MPA5T 009090901	590.500.0300	89,94



Reducciones Hembra-Hembra

1/2" x 3/8"	MPA5240 0040301	590.500.0301	54,66
5/8" x 3/8"	MPA5240 0050301	590.500.0302	54,66
5/8" x 1/2"	MPA5240 0050401	590.500.0303	57,35
3/4" x 3/8"	MPA5240 0060301	590.500.0304	61,49
3/4" x 1/2"	MPA5240 0060401	590.500.0305	56,00
3/4" x 5/8"	MPA5240 0060501	590.500.0306	58,69
7/8" x 1/2"	MPA5240 0070401	590.500.0307	65,52
7/8" x 5/8"	MPA5240 0070501	590.500.0308	66,87
7/8" x 3/4"	MPA5240 0070601	590.500.0309	69,56
1 1/8" x 5/8"	MPA5240 0090501	590.500.0310	75,16
1 1/8" x 3/4"	MPA5240 0090601	590.500.0311	77,84
1 1/8" x 7/8"	MPA5240 0090701	590.500.0312	84,56



Reducciones Macho-Hembra

3/8" x 1/4"	MPA5243 0030201	590.500.0313	34,16
1/2" x 3/8"	MPA5243 0040301	590.500.0314	32,82
5/8" x 3/8"	MPA5243 0050301	590.500.0315	31,59
5/8" x 1/2"	MPA5243 0050401	590.500.0316	31,59
3/4" x 1/2"	MPA5243 0060401	590.500.0317	41,11
3/4" x 5/8"	MPA5243 0060501	590.500.0318	45,03
7/8" x 1/2"	MPA5243 0070401	590.500.0319	34,16
7/8" x 5/8"	MPA5243 0070501	590.500.0320	36,85
7/8" x 3/4"	MPA5243 0070601	590.500.0321	38,31
1 1/8" x 1/2"	MPA5243 0090401	590.500.0322	43,80
1 1/8" x 5/8"	MPA5243 0090501	590.500.0323	46,48
1 1/8" x 3/4"	MPA5243 0090601	590.500.0324	49,17
1 1/8" x 7/8"	MPA5243 0090701	590.500.0325	53,32



Curvas 45° Hembra-Hembra

1/4"	MPA5041 0020001	590.500.0326	31,59
3/8"	MPA5041 0030001	590.500.0327	31,59
1/2"	MPA5041 0040001	590.500.0328	36,85
5/8"	MPA5041 0050001	590.500.0329	39,54
3/4"	MPA5041 0060001	590.500.0330	49,17
7/8"	MPA5041 0070001	590.500.0331	52,08
1"	MPA5041 0080001	590.500.0332	56,00
1 1/8"	MPA5041 0090001	590.500.0333	60,04



Tapones

1/4"	MPA5301 0020001	590.500.0334	31,59
3/8"	MPA5301 0030001	590.500.0335	32,82
1/2"	MPA5301 0040001	590.500.0336	36,85
5/8"	MPA5301 0050001	590.500.0337	43,80
3/4"	MPA5301 0060001	590.500.0338	50,63
7/8"	MPA5301 0070001	590.500.0339	56,00
1"	MPA5301 0080001	590.500.0340	62,84
1 1/8"	MPA5301 0090001	590.500.0341	69,56



Prensa Hidráulica Romax Compact

Conexión	MODELO	CÓDIGO	Precio EUROS
Set de mordazas 1/4", 3/8", 1/2", 5/8" 3/4" 7/8", 1", 1 1/8"	1000001989	611.600.0168	3.677,00
Romax Compact TT Maxipro + Set de mordazas 1/4", 3/8", 1/2", 5/8" 3/4" 7/8", 1", 1 1/8", 1X2Ah, UE	1000002121	611.600.0222	5.497,00 *

Novedad *



Accesorios de Latón

ACCESORIOS DE ENLACE

Uniones SAE (Macho - Macho)

Conexión	MODELO	CÓDIGO	Precio EUROS
1/4" x 1/4"	U-1	590.501.0001	2,99
3/8" x 3/8"	U-2	590.501.0002	6,18
1/2" x 1/2"	U-3	590.501.0003	9,70
5/8" x 5/8"	U-4	590.501.0004	14,33
3/4" x 3/4"	U-5	590.501.0005	17,97



Tuercas SAE

Conexión	MODELO	CÓDIGO	Precio EUROS
1/4"	NS4-4	590.501.0006	2,10
3/8"	NS4-6	590.501.0007	3,31
1/2"	NS4-8	590.501.0008	4,30
5/8"	NS4-10	590.501.0009	6,40
3/4"	NS4-12	590.501.0010	9,26



Tuercas SAE Reducidas

Conexión Ø Pulgadas Tuerca x Tubo	MODELO	CÓDIGO	Precio EUROS
3/8" x 1/4"	NSR4-64	590.501.0011	3,75
1/2" x 3/8"	NSR4-86	590.501.0012	5,51
5/8" x 1/2"	NSR4-108	590.501.0013	6,84
3/4" x 5/8"	NSR4-1210	590.501.0014	11,25

Reducciones SAE (Macho - Macho)

Conexión	MODELO	CÓDIGO	Precio EUROS
3/8" x 1/4"	R-1	590.501.0015	8,27
1/2" x 1/4"	R-2	590.501.0016	11,57
1/2" x 3/8"	R-4	590.501.0017	11,14
5/8" x 1/4"	R-3	590.501.0018	12,79
5/8" x 3/8"	R-5	590.501.0019	14,55
5/8" x 1/2"	R-6	590.501.0020	10,91
3/4" x 3/8"	R-7	590.501.0021	21,71
3/4" x 1/2"	R-8	590.501.0022	21,93
3/4" x 5/8"	R-9	590.501.0023	19,66



Acoplamiento Macho SAE x GAS

Conexión M (S) M (G)	MODELO	CÓDIGO	Precio EUROS
1/4" x 1/8"	A-1	590.501.0024	2,99
1/4" x 1/4"	A-2	590.501.0025	4,20
1/4" x 3/8"	A-6	590.501.0026	5,51
3/8" x 1/4"	A-3	590.501.0027	4,53
3/8" x 3/8"	A-7	590.501.0028	5,30
3/8" x 1/2"	A-9	590.501.0029	10,70
1/2" x 3/8"	A-8	590.501.0030	10,59
1/2" x 1/2"	A-10	590.501.0031	11,69
5/8" x 1/2"	A-11	590.501.0032	10,04
3/4" x 3/4"	A-15	590.501.0033	22,36



Nota: Accesorios de latón a rosca.

ACCESORIOS DE ENLACE

Reducciones SAE x GAS (Macho - Hembra)

Conexión M (S) H (G)	MODELO	CÓDIGO	Precio EUROS
1/4" x 1/8"	R-43	590.501.0034	4,09
1/4" x 1/4"	R-44	590.501.0035	4,85
3/8" x 1/4"	R-45	590.501.0036	5,74
1/2" x 3/8"	R-47	590.501.0037	6,61

Reducciones (Macho - Hembra)

Conexión M H	MODELO	CÓDIGO	Precio EUROS
1/4" x 1/4"	R-10	590.501.0048	5,08
1/4" x 3/8"	R-11	590.501.0049	8,49
1/4" x 1/2"	R-12	590.501.0050	11,69
1/4" x 5/8"	R-13	590.501.0051	11,46
3/8" x 1/4"	R-14	590.501.0052	5,51
3/8" x 3/8"	R-15	590.501.0053	11,57
3/8" x 1/2"	R-16	590.501.0054	11,25
3/8" x 5/8"	R-17	590.501.0055	9,37
1/2" x 3/8"	R-19	590.501.0056	10,47
1/2" x 1/2"	R-20	590.501.0057	10,04
1/2" x 5/8"	R-21	590.501.0058	12,90
1/2" x 3/4"	R-22	590.501.0059	23,87
5/8" x 1/4"	R-23	590.501.0060	23,87
5/8" x 3/8"	R-24	590.501.0061	9,92
5/8" x 1/2"	R-25	590.501.0062	10,91
5/8" x 5/8"	R-26	590.501.0063	12,24
5/8" x 3/4"	R-27	590.501.0064	18,52
3/4" x 1/2"	R-28	590.501.0065	19,44
3/4" x 5/8"	R-29	590.501.0066	19,44



Reducciones para Botella de Refrigerante (Macho - Hembra)

Conexión M H	MODELO	CÓDIGO	Precio EUROS
1/4" SAE x W1/4"	R-30	590.501.0077	5,82



Tapones SAE (Macho)

Conexión	MODELO	CÓDIGO	Precio EUROS
1/4"	TS-1	590.501.0038	2,33
3/8"	TS-2	590.501.0039	4,64
1/2"	TS-3	590.501.0040	6,84
5/8"	TS-4	590.501.0041	8,05
3/4"	TS-5	590.501.0042	15,00



Tapones SAE (Hembra)

Conexión	MODELO	CÓDIGO	Precio EUROS
1/4"	TH-1	590.501.0043	2,54
3/8"	TH-2	590.501.0044	5,19
1/2"	TH-3	590.501.0045	7,50
5/8"	TH-4	590.501.0046	9,60
3/4"	TH-5	590.501.0047	17,41



Tapones GAS (Macho)

Conexión	MODELO	CÓDIGO	Precio EUROS
1/8"	TG-1	590.501.0067	5,85
1/4"	TG-2	590.501.0068	3,54
3/8"	TG-3	590.501.0069	4,64
1/2"	TG-4	590.501.0070	6,40



Reducciones SAE (Hembra)

Conexión	MODELO	CÓDIGO	Precio EUROS
3/8" x 1/4"	R-31	590.501.0071	8,71
1/2" x 1/4"	R-32	590.501.0072	10,70
1/2" x 3/8"	R-35	590.501.0073	14,88
1/2" x 5/8"	R-38	590.501.0074	19,17
5/8" x 1/4"	R-33	590.501.0075	25,06
5/8" x 3/4"	R-41	590.501.0076	26,46



Uniones SAE (Hembra)

Conexión	MODELO	CÓDIGO	Precio EUROS
1/4" x 1/4"	R-30	590.501.0078	4,96
3/8" x 3/8"	R-34	590.501.0079	7,94
1/2" x 1/2"	R-37	590.501.0080	13,34
5/8" x 5/8"	R-40	590.501.0081	16,86
3/4" x 3/4"	R-42	590.501.0082	22,58



Nota: Accesorios de cobre a soldar.

C.2

C.3

C.4

C.5
791

C.6

C.7

Accesorios de Latón

ACCESORIOS DE ENLACE

Codo 90° SAE (Macho)

Conexión	MODELO	CÓDIGO	Precio EUROS
1/4" x 1/4"	CS-201	590.501.0083	9,70
3/8" x 3/8"	CS-202	590.501.0084	20,63
1/2" x 1/2"	CS-203	590.501.0085	25,49
5/8" x 5/8"	CS-204	590.501.0086	28,30
3/4" x 3/4"	CS-205	590.501.0087	41,04



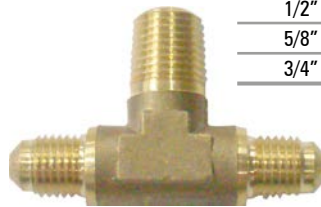
Codo 90° SAE x GAS (Macho)

Conexión S G	MODELO	CÓDIGO	Precio EUROS
1/4" x 1/8"	CS-201	590.501.0088	9,92
1/4" x 1/4"	CS-202	590.501.0089	24,63
3/8" x 1/4"	CS-203	590.501.0090	30,24
1/2" x 3/8"	CS-204	590.501.0091	33,05
5/8" x 1/2"	CS-205	590.501.0092	44,82



Tes (Macho)

Conexión S G S	MODELO	CÓDIGO	Precio EUROS
1/4" x 1/8" x 1/4"	TSS-101	590.501.0093	16,31
1/4" x 1/4" x 1/4"	TSS-102	590.501.0094	35,10



Tes (Macho)

Conexión	MODELO	CÓDIGO	Precio EUROS
1/4"	TSS-101	590.501.0095	12,67
3/8"	TSS-102	590.501.0096	26,25
1/2"	TSS-103	590.501.0097	37,37
5/8"	TSS-104	590.501.0098	83,06
3/4"	TSS-105	590.501.0099	99,47

Cinta Teflón

Descripción	CÓDIGO	Precio EUROS
Rollo 12mm x 12m x 0,1mm	590.600.0001	3,30



Tes con Tuerca SAE (Hembra)

Conexión SAE	CÓDIGO	Precio EUROS
1/4"M x 1/4"H x 1/4"M	590.501.0100	32,40

• Con obús y depresor.



Novedad *

Líquido Adhesivo para Juntas y Roscas

Modelo	CÓDIGO	Precio EUROS
LOCTITE 565 *	590.600.0002	39,50
LOCTITE 572 EPIG 50ML ACC	590.600.0020	Consultar *



* Hasta finalizar stock

C.1
C.2
C.3
C.4
C.5
792
C.6
C.7



C.1

Varilla para Soldaduras

Composición Varillas sin recubrimiento	Aplicaciones	Contenido Envase	MODELO	CÓDIGO	Precio EUROS
Cobre - Fósforo	Cobre-cobre Cobre-Latón Cobre-Bronce	1 Kg.	L-CUP8 Ø2	510.507.0001	Consultar
Cobre-Fósforo-Plata 5%		200 gr.	L-AG5P Ø2	510.507.0002	
		1 Kg.	L-AG5P Ø2	510.507.0003	
		200 gr.	L-AG5P 2x2	510.507.0004	
		1 Kg.	L-AG5P 2x2	510.507.0005	
Cobre-Zinc-Plata 25%	Cobre-Cobre Cobre-Latón	200 gr.	L-AG25SN Ø2	510.507.0006	
Cobre-Zinc-Plata 34%		1 Kg.	L-AG25SN Ø2	510.507.0007	
		200 gr.	L-AG34SN Ø2	510.507.0008	
Cobre-Zinc-Plata 45%	Aceros-Latón Aceros-Cobre Férrico	1 Kg.	L-AG34SN Ø2	510.507.0009	
		200 gr.	L-AG45SN Ø2	510.507.0010	
		1 Kg.	L-AG45SN Ø2	510.507.0011	

C.2



C.3

Composición Varillas con recubrimiento	Aplicaciones	Contenido Envase	MODELO	CÓDIGO	Precio EUROS
Cobre - zinc - Plata 25%	Cobre-Cobre, Cobre-Latón, Aceros-Latón, Aceros-Cobre Férrico	200 gr.	L-AG25SN FC Ø1,5	510.507.0012	Consultar
		500 gr.	L-AG25SN FC Ø1,5	510.507.0013	Consultar

Varilla Especial para Instalaciones CO2

Composición Varillas	Aplicaciones	Contenido Envase	MODELO	CÓDIGO	Precio EUROS
Cobre-Fósforo-Plata 15%	Cobre - Cobre / Cobre Latón	200 gr.	STAY-SILV 15	510.507.0032	Consultar

Varilla especial Instalaciones de CO2 Transítico (CuFe2.4) y Cobre Naval (CuNi10)
 Uniones Cu-Cu Sin desoxidante. Para uniones Cu-Latón utilizar desoxidante
 No válida para uniones de materiales férricos.



C.4

C.5
793

Varilla para Uniones de Acero Inoxidable sin decapante

Composición Varillas	Aplicaciones	Contenido Envase	MODELO	CÓDIGO	Precio EUROS
Plata (50%)-Cobre-Zinc-Niquel	Soldadura Acero Inoxidable y soldaduras de alta responsabilidad	100 gr.	SAFETY-SILV 50N	510.507.0033	Consultar

Varilla especial para uniones de Acero Inoxidable, metal duro y uniones de alta responsabilidad. Desoxidante de Alta temperatura incorporado.

Diseñada con la cantidad de desoxidante necesaria
 Ahorro estimado 15% de material de aportación



C.6

C.7

C.1 Soldaduras y Accesorios

Decapante

Descripción	Contenido Envase	MODELO	CÓDIGO	Precio EUROS
Decapante para aplicar en soldaduras con varillas de Plata y Bronces-Latones Cobre-Aceros y Aceros inox.	200 Grs	FX6103	511.507.0001	28,40



Pantallas Térmicas

Descripción	Contenido Envase	MODELO	CÓDIGO	Precio EUROS
Pantalla de protección térmica para zonas o equipos de los efectos de la llama durante los procesos de soldadura.	Pack de 3 unds	730373 X1	511.600.0001	41,30
Pantalla de protección térmica para zonas o equipos de los efectos de la llama durante los procesos de soldadura. Espesor 6mm.	Pack de 1 und	ALFOMBRA IGNIFUGA 1000°C	511.507.0002	126,00



Accesorios

Descripción	Contenido Envase	MODELO	CÓDIGO	Precio EUROS
Fibra impregnada de abrasivos especialmente estudiados para la limpieza de tubos de cobre, aporta una seguridad máxima durante las operaciones de soldadura. No daña el cobre y no deja restos metálicos.	Pack de 5 unds	69900	511.507.0003	51,50



Descripción	MODELO	CÓDIGO	Precio EUROS
Gafas Anti-Impacto, Óptica incolora grado 1. Amplio campo de visión resistencia al impacto grado 2.	73503 C	511.600.0002	85,30
Gafas para soldar. Filto ultra violeta 100 %. Filtro infrarrojos 100 %.	73513 C	511.600.0003	112,00



AIR FIRE Disipador Térmico

Descripción	MODELO	CÓDIGO	Precio EUROS
Disipador y protector térmico para soldaduras	AIR FIRE Pulverizador 750 ml	511.600.0006	32,10



C.5
794

C.6

C.7

AF-1 (7,0-10,0mm espesor aislamiento) Coquillas Longitud 2m

Tubo de Cobre Diámetro Ext. Pulgadas O.D.	Tubo de Hierro Diámetro Ext. Pulgadas I.P.S.	Contenido Cartón m.l.	MODELO	CÓDIGO	Precio EUROS m.l.
1/4"	-	360	AF-1-006	520.503.0001	1,85
3/8"	1/8"	300	AF-1-010	520.503.0002	2,05
1/2"	-	234	AF-1-012	520.503.0003	2,29
5/8"	1/4"	192	AF-1-015	520.503.0004	2,50
3/4"	3/8"	168	AF-1-018	520.503.0005	2,79
7/8"	1/2"	132	AF-1-022	520.503.0006	3,04
1"	-	108	AF-1-025	520.503.0007	3,20
1 1/8"	3/4"	100	AF-1-028	520.503.0008	3,62
1 3/8"	1"	76	AF-1-035	520.503.0009	4,70
1 5/8"	1 1/4"	60	AF-1-042	520.503.0010	6,12
-	1 1/2"	50	AF-1-048	520.503.0011	6,82
2 1/8"	-	40	AF-1-054	520.503.0012	7,64
-	2"	36	AF-1-060	520.503.0013	8,66
2 5/8"	-	32	AF-1-064	520.503.0014	9,37
-	2 1/2"	28	AF-1-076	520.503.0015	10,42
3 1/2"	3"	22	AF-1-089*	520.503.0016	12,40
-	4"	16	AF-1-114	520.503.0017	24,10

(*) Se sirven contra pedido específico.

AF-2 (9,5-16,0mm espesor aislamiento) Coquillas Longitud 2m

Tubo de Cobre Diámetro Ext. Pulgadas O.D.	Tubo de Hierro Diámetro Ext. Pulgadas I.P.S.	Contenido Cartón m.l.	MODELO	CÓDIGO	Precio EUROS m.l.
1/4"	-	288	AF-2-006	520.503.0018	2,83
3/8"	1/8"	170	AF-2-010	520.503.0019	3,01
1/2"	-	168	AF-2-012*	520.503.0020	3,25
5/8"	1/4"	130	AF-2-015	520.503.0021	3,55
3/4"	3/8"	120	AF-2-018*	520.503.0022	4,09
7/8"	1/2"	100	AF-2-022	520.503.0023	4,49
1"	-	88	AF-2-025	520.503.0024	4,96
1 1/8"	3/4"	84	AF-2-028	520.503.0025	5,89
1 3/8"	1"	62	AF-2-035	520.503.0026	7,10
1 5/8"	1 1/4"	48	AF-2-042	520.503.0027	8,43
-	1 1/2"	44	AF-2-048	520.503.0028	9,00
2 1/8"	-	36	AF-2-054	520.503.0029	9,83
-	2"	32	AF-2-060	520.503.0030	10,60
2 5/8"	-	30	AF-2-064	520.503.0031	11,50
-	2 1/2"	28	AF-2-076	520.503.0032	13,96
3 1/2"	3"	22	AF-2-089*	520.503.0033	17,50
3 5/8"	3 1/2"	18	AF-2-102*	520.503.0034	29,01
-	4"	16	AF-2-114*	520.503.0035	32,35

- Las coquillas se servirán cerradas longitudinalmente en largos estándar de 2 metros. Suministrándose abiertas longitudinalmente contra pedido específico y con recargo.
 - Tolerancia de espesor ± 1,5mm
- (*) Se sirven contra pedido específico



Ver notas generales en página 797.

Aislamiento de Tuberías
Calidad AF-4

AF-4 (15,5-25,0mm espesor aislamiento) Coquillas Longitud 2m

Tubo de Cobre Diámetro Ext. Pulgadas O.D.	Tubo de Hierro Diámetro Ext. Pulgadas I.P.S.	Contenido Cartón m.l.	MODELO	CÓDIGO	Precio EUROS m.l.
3/8"	1/8"	110	AF-4-010	520.503.0051	6,50
1/2"	-	100	AF-4-012	520.503.0052	7,72
5/8"	1/4"	88	AF-4-015	520.503.0053	8,59
3/4"	3/8"	70	AF-4-018	520.503.0054	9,42
7/8"	1/2"	60	AF-4-022	520.503.0055	10,32
1"	-	56	AF-4-025	520.503.0056	11,45
1 1/8"	3/4"	48	AF-4-028	520.503.0057	12,62
1 3/8"	1"	36	AF-4-035	520.503.0058	14,08
1 5/8"	1 1/4"	32	AF-4-042	520.503.0059	15,61
-	1 1/2"	24	AF-4-048	520.503.0060	18,34
2 1/8"	-	24	AF-4-054	520.503.0061	19,78
-	2"	20	AF-4-060	520.503.0062	24,18
2 5/8"	-	18	AF-4-064	520.503.0063	25,61
-	2 1/2"	16	AF-4-076	520.503.0064	28,23
3 1/2"	3"	12	AF-4-089*	520.503.0065	38,07
3 5/8"	3 1/2"	10	AF-4-102*	520.503.0066	70,58
-	4"	10	AF-4-114*	520.503.0067	77,90
-	5"	6	AF-4-140*	520.503.0068	80,65
-	-	6	AF-4-160*	520.503.0069	84,35

- Las coquillas se servirán cerradas longitudinalmente en largos estándar de 2 metros. Suministrándose abiertas longitudinalmente contra pedido específico y con recargo.
- Tolerancia de espesor ± 1,5mm
- (*) Se sirven contra pedido específico



Ver notas generales en página 797.

AF-5 (25,0-32,0mm espesor aislamiento)

Coquillas Longitud 2m

Tubo de Cobre Diámetro Ext. Pulgadas O.D.	Tubo de Hierro Diámetro Ext. Pulgadas I.P.S.	Contenido Cartón m.l.	MODELO	CÓDIGO	Precio EUROS m.l.
3/4"	3/8"	42	AF-5-018	520.503.0070	13,72
7/8"	1/2"	36	AF-5-022	520.503.0071	13,97
1 1/8"	3/4"	36	AF-5-028	520.503.0072	16,74
1 3/8"	1"	24	AF-5-035	520.503.0073	18,78
1 5/8"	1 1/4"	22	AF-5-042	520.503.0074	22,98
-	1 1/2"	16	AF-5-048	520.503.0075	24,89
2 1/8"	-	16	AF-5-054	520.503.0076	26,58
-	2"	12	AF-5-060	520.503.0077	28,96
2 5/8"	-	12	AF-5-064	520.503.0078	31,63
-	2 1/2"	10	AF-5-076	520.503.0079	33,37
3 1/2"	3"	8	AF-5-089	520.503.0080	38,27
-	4"	6	AF-5-114	520.503.0081	77,59
-	5"	6	AF-5-140*	520.503.0082	106,75
-	6"	4	AF-5-168	520.503.0083	113,25

(*) Se sirven contra pedido específico.

AF-6 (32,0-45,0mm espesor aislamiento)

Coquillas Longitud 2m

Tubo de Cobre Diámetro Ext. Pulgadas O.D.	Tubo de Hierro Diámetro Ext. Pulgadas I.P.S.	Contenido Cartón m.l.	MODELO	CÓDIGO	Precio EUROS m.l.
5/8"	1/4"	32	AF-6-015*	520.503.0084	19,39
3/4"	3/8"	32	AF-6-018*	520.503.0085	20,57
7/8"	1/2"	28	AF-6-022*	520.503.0086	21,99
1 1/8"	3/4"	24	AF-6-028*	520.503.0087	26,65
1 3/8"	1"	18	AF-6-035*	520.503.0088	29,80
1 5/8"	1 1/4"	16	AF-6-042*	520.503.0089	37,36
-	1 1/2"	12	AF-6-048*	520.503.0090	44,74
2 1/8"	-	12	AF-6-054*	520.503.0091	47,86
-	2"	10	AF-6-060*	520.503.0092	50,45
2 5/8"	-	10	AF-6-064*	520.503.0093	52,51
-	2 1/2"	8	AF-6-076*	520.503.0094	65,79
3 1/2"	3"	6	AF-6-089*	520.503.0095	80,41
-	4"	4	AF-6-114*	520.503.0096	107,04
-	5"	4	AF-6-140*	520.503.0097	114,03
-	-	4	AF-6-160*	520.503.0098	152,58
-	6"	4	AF-6-168*	520.503.0099	174,71



- Las coquillas se servirán cerradas longitudinalmente en largos estándar de 2 metros. Suministrándose abiertas longitudinalmente contra pedido específico y con recargo.
- Tolerancia de espesor ± 3mm

(*) Se sirven contra pedido específico.

Notas Generales

- Aislamiento térmico flexible de espuma elastomérica.
- Protección antimicrobiana Microban.
- Valor añadido en edificios no residenciales: industria alimentaria, farmacéutica, laboratorios; edificios públicos (escuelas, universidades, aeropuertos).
- Su baja conductividad térmica y su alta resistencia a la difusión del vapor de agua aseguran una mayor durabilidad y un mayor rendimiento de su instalación.
- Gracias a la estructura de célula cerrada y a su concepto de espesor técnico creciente, AF/Armaflex garantiza una temperatura superficial constante.
- Las funciones: asegurar calidad, adecuada instalación y servicio al cliente.
- AF/Armaflex, expuesto a la intemperie, se protegerá inmediatamente después de pasadas 36 horas, con un recubrimiento resistente a la radiación solar, recomendado Pintura Armafinish.
- Ayuda a prevenir la condensación en sistemas de refrigeración y climatización. Certificado de producto N de AENOR.
- La gama AF/Armaflex cumple con los espesores definidos por el RITE

Aislamiento en Plancha

Espesor (mm)	Medida Hoja Longitud x Altura	Contenido Cartón		MODELO	CÓDIGO	Precio EUROS m.l.
		Planchas	m ²			
10	2x0,5	13	13	AF-10MM	520.503.0100	47,04
13	2x0,5	9	9	AF-13MM	520.503.0101	60,02
19	2x0,5	7	7	AF-19MM	520.503.0102	88,68
25	2x0,5	5	5	AF-25MM	520.503.0103	101,10
32	2x0,5	4	4	AF-32MM	520.503.0104	131,32
50	2x0,5	3	3	AF-50MM	520.503.0105	192,86

Plancha Autoadhesiva

10	2x0,5	13	13	AF-10MM/A	520.503.0106	57,50
13	2x0,5	9	9	AF-13MM/A	520.503.0107	71,51
19	2x0,5	7	7	AF-19MM/A	520.503.0108	101,99
25	2x0,5	5	5	AF-25MM/A	520.503.0109	116,51
32	2x0,5	4	4	AF-32MM/A	520.503.0110	144,45

Plancha Rollo

6	15x1	15	15	AF-06MM/E	520.503.0111	37,61
10	10x1	10	10	AF-10MM/E	520.503.0112	47,04
13	8x1	8	8	AF-13MM/E	520.503.0113	60,02
19	6x1	6	6	AF-19MM/E	520.503.0114	88,68
25	4x1	4	4	AF-25MM/E	520.503.0115	101,10
32	3x1	3	3	AF-32MM/E	520.503.0116	131,32
36	5x1	5	5	AF-36MM/E	520.503.0117	147,66
50	5x1	5	5	AF-50MM/E	520.503.0118	192,86

Plancha en Rollo Autoadhesiva

6	15x1	15		AF-06MM/EA	520.503.0119	48,06
10	10x1	10		AF-10MM/EA	520.503.0120	57,50
13	8x1	8		AF-13MM/EA	520.503.0121	71,51
19	6x1	6		AF-19MM/EA	520.503.0122	101,99
25	4x1	4		AF-25MM/EA	520.503.0123	116,51
32	3x1	3		AF-32MM/EA	520.503.0124	144,45



Cinta en Rollo Autoadhesiva

3	15x0,5	12	12	TAPE/MC	520.550.0001	49,30
3	30x0,5	10	10	TAPE/MC 30	520.550.0002	89,60



C.1

C.2

C.3

C.4

C.5
798

C.6

C.7

XG-6 (6mm espesor aislamiento)

Tubo de Cobre Diámetro Ext. Pulgadas O.D.	Tubo de Hierro Diámetro Ext. Pulgadas I.P.S.	metros/cartón	MODELO	CÓDIGO	Precio EUROS m.l.
1/4"	-	496	XG-06X006	520.503.0163	0,85
3/8"	1/8"	380	XG-06X010	520.503.0164	0,97
1/2"	-	330	XG-06X012	520.503.0165	1,07
5/8"	1/4"	280	XG-06X015	520.503.0166	1,17
3/4"	3/8"	210	XG-06X018	520.503.0167	1,38
7/8"	1/2"	170	XG-06X022	520.503.0168	1,69
1"	-	112	XG-06X025	520.503.0169	2,05
1 1/8"	3/4"	112	XG-06X028	520.503.0170	2,09

• Tolerancia del espesor: ± 1 mm

XG-9 (9mm espesor aislamiento)

Tubo de Cobre Diámetro Ext. Pulgadas O.D.	Tubo de Hierro Diámetro Ext. Pulgadas I.P.S.	Contenido Cartón m.l.	MODELO	CÓDIGO	Precio EUROS m.l.
1/4"	-	352	XG-09X006	520.503.0171	1,16
3/8"	1/8"	266	XG-09X010	520.503.0172	1,27
1/2"	-	234	XG-09X012	520.503.0173	1,32
5/8"	1/4"	200	XG-09X015 (1)	520.503.0174	1,51
3/4"	3/8"	166	XG-09X018	520.503.0175	1,76
7/8"	1/2"	140	XG-09X022	520.503.0176	1,98
1"	-	108	XG-09X025 (1)	520.503.0177	2,28
1 1/8"	3/4"	98	XG-09X028	520.503.0178	2,60
1 3/8"	1"	76	XG-09X035	520.503.0179	3,48
1 5/8"	1 1/4"	64	XG-09X042	520.503.0180	3,84
-	1 1/2"	54	XG-09X048	520.503.0181	4,29
2 1/8"	2 1/8"	52	XG-09X054	520.503.0182	4,93
-	2"	48	XG-09X060	520.503.0183	5,69
2 5/8"	-	44	XG-09X064 (1)	520.503.0184	6,41
-	2 1/2"	32	XG-09X076 (1)	520.503.0185	7,52
3 1/2"	3"	28	XG-09X089 (1)	520.503.0186	8,61
3 5/8"	3 1/2"	26	XG-09X102	520.503.0187	11,13

• Tolerancia del espesor: ± 1 mm
(1) Indicadas para instalaciones de tuberías termoplásticas



XG-13 (13mm espesor aislamiento)

Tubo de Cobre Diámetro Ext. Pulgadas O.D.	Tubo de Hierro Diámetro Ext. Pulgadas I.P.S.	Contenido Cartón m.l.	MODELO	CÓDIGO	Precio EUROS m.l.
1/4"	-	200	XG-13X006 (2)	520.503.0188	1,81
3/8"	1/8"	172	XG-13X010	520.503.0189	2,00
1/2"	-	162	XG-13X012	520.503.0190	2,21
5/8"	1/4"	122	XG-13X015 (1)	520.503.0191	2,43
3/4"	3/8"	104	XG-13X018	520.503.0192	2,71
7/8"	1/2"	100	XG-13X022	520.503.0193	2,94
1"	-	88	XG-13X025 (1) (2)	520.503.0194	3,61
1 1/8"	3/4"	82	XG-13X028	520.503.0195	3,83
1 3/8"	1"	60	XG-13X035	520.503.0196	4,61
1 5/8"	1 1/4"	50	XG-13X042	520.503.0197	5,19
-	1 1/2"	42	XG-13X048	520.503.0198	5,57
2 1/8"	-	38	XG-13X054	520.503.0199	6,24
-	2"	32	XG-13X060	520.503.0200	6,70
2 5/8"	-	30	XG-13X064 (1)	520.503.0201	7,34
-	2 1/2"	28	XG-13X076 (1)	520.503.0202	8,98
3 1/2"	3"	20	XG-13X089 (1)	520.503.0203	10,96
3 5/8"	3 1/2"	20	XG-13X102 (2)	520.503.0204	15,08
-	5"	12	XG-13X140 (2)	520.503.0205	26,71

• Tolerancia de espesor: ± 1 mm.

XG-19 (19 mm espesor aislamiento)

Tubo de Cobre Diámetro Ext. Pulgadas O.D.	Tubo de Hierro Diámetro Ext. Pulgadas I.P.S.	Contenido Cartón m.l.	MODELO	CÓDIGO	Precio EUROS m.l.
1/4"	-	100	XG-19X006	520.503.0206	4,01
3/8"	1/8"	92	XG-19X010	520.503.0207	4,77
1/2"	-	84	XG-19X012	520.503.0208	5,36
5/8"	1/4"	72	XG-19X015 (1)	520.503.0209	6,07
3/4"	3/8"	60	XG-19X018	520.503.0210	6,61
7/8"	1/2"	56	XG-19X022	520.503.0211	7,26
1"	-	50	XG-19X025 (1)	520.503.0212	8,02
1 1/8"	3/4"	48	XG-19X028	520.503.0213	8,84
1 3/8"	1"	36	XG-19X035	520.503.0214	9,66
1 5/8"	1 1/4"	32	XG-19X042	520.503.0215	10,65
-	1 1/2"	28	XG-19X048	520.503.0216	12,56
2 1/8"	-	24	XG-19X054	520.503.0217	13,72
-	2"	24	XG-19X060	520.503.0218	15,82
2 5/8"	-	20	XG-19X064 (1)	520.503.0219	17,40
-	2 1/2"	18	XG-19X076 (1)	520.503.0220	18,17
3 1/2"	3"	16	XG-19X089 (1)	520.503.0221	20,48
3 5/8"	3 1/2"	16	XG-19X102 (2)	520.503.0222	25,46
-	5"	10	XG-19X140	520.503.0223	34,02
-	6"	8	XG-19X168	520.503.0224	50,53

• Tolerancia de espesor: ± 2,5 mm.
(1) Indicadas para tuberías de termoplástico
(2) Se sirven contra pedido específico



XG-25 (25mm espesor aislamiento)

Tubo de Cobre Diámetro Ext. Pulgadas O.D.	Tubo de Hierro Diámetro Ext. Pulgadas I.P.S.	Contenido Cartón m.l.	MODELO	CÓDIGO	Precio EUROS m.l.
1/2"	-	54	XG-25X012	520.503.0225	8,54
5/8"	1/4"	48	XG-25X015 (1)	520.503.0226	8,67
3/4"	3/8"	40	XG-25X018	520.503.0227	8,82
7/8"	1/2"	40	XG-25X022	520.503.0228	9,07
1 1/8"	3/4"	36	XG-25X028	520.503.0229	10,95
1 3/8"	1"	24	XG-25X035	520.503.0230	12,27
1 5/8"	1 1/4"	24	XG-25X042	520.503.0231	14,04
-	1 1/2"	20	XG-25X048	520.503.0232	15,95
2 1/8"	-	18	XG-25X054	520.503.0233	17,61
-	2	18	XG-25X060	520.503.0234	19,27
2 5/8"	-	16	XG-25X064 (1)	520.503.0235	20,59
-	2 1/2"	12	XG-25X076 (1)	520.503.0236	23,40
3 1/2"	3	12	XG-25X089 (1) (2)	520.503.0237	27,38
3 5/8"	3 1/2"	8	XG-25X102 (1) (2)	520.503.0238	32,64

XG-32 (32mm espesor aislamiento)

Tubo de Cobre Diámetro Ext. Pulgadas O.D.	Tubo de Hierro Diámetro Ext. Pulgadas I.P.S.	Contenido Cartón m.l.	MODELO	CÓDIGO	Precio EUROS m.l.
5/8"	1/4"	32	XG-32X015 (1) (2)	520.503.0239	12,27
3/4"	3/8"	32	XG-32X018	520.503.0240	12,67
7/8"	1/2"	24	XG-32X022	520.503.0241	13,95
1 1/8"	3/4"	24	XG-32X028	520.503.0242	15,72
1 3/8"	1"	18	XG-32X035	520.503.0243	17,28
1 5/8"	1 1/4"	18	XG-32X042	520.503.0244	19,61
-	1 1/2"	18	XG-32X048	520.503.0245	21,46
2 1/8"	-	12	XG-32X054	520.503.0246	22,93
-	2	10	XG-32X060	520.503.0247	25,44
2 5/8"	-	10	XG-32X064 (1)	520.503.0248	27,04
-	2 1/2"	10	XG-32X076 (1)	520.503.0249	29,15
3 1/2"	3	10	XG-32X089 (1)	520.503.0250	31,89
3 5/8"	3 1/2"	6	XG-32X102	520.503.0251	37,65
-	5"	6	XG-32X140	520.503.0252	45,92

• Tolerancia de espesor: ± 3 mm

XG-40 (40mm espesor aislamiento)

Tubo de Cobre Diámetro Ext. Pulgadas O.D.	Tubo de Hierro Diámetro Ext. Pulgadas I.P.S.	Contenido Cartón m.l.	MODELO	CÓDIGO	Precio EUROS m.l.
3 5/8"	3 1/2"	4	XG-40X102 (2)	520.503.0253	51,95
-	5"	4	XG-40X140	520.503.0254	58,75
-	6"	4	XG-40X168	520.503.0255	83,19

• Tolerancia de espesor: ± 3 mm
(1) Indicadas para tuberías de termoplástico
(2) Se sirven contra pedido específico



XG-06 (6mm espesor aislamiento)

Coquilla en Rollo

Tubo de Cobre Diámetro Ext. Pulgadas O.D.	Tubo de Hierro Diámetro Ext. Pulgadas I.P.S.	metros/cartón	MODELO	CÓDIGO	Precio EUROS m.l.
1/4"	-	95	XG-06X006/E	520.503.0256	0,97
3/8"	1/8"	75	XG-06X010/E	520.503.0257	1,06
1/2"	-	65	XG-06X012/E	520.503.0258	1,18
5/8"	1/4"	55	XG-06X015/E	520.503.0259	1,28
3/4"	3/8"	45	XG-06X018/E	520.503.0260	1,47
7/8"	1/2"	40	XG-06X022/E	520.503.0261	1,84
1 1/8"	3/4"	30	XG-06X028/E	520.503.0262	2,22

• Tolerancia de espesor: \pm 1 mm.

XG-09 (9mm espesor aislamiento)

Coquilla en Rollo

Tubo de Cobre Diámetro Ext. Pulgadas O.D.	Tubo de Hierro Diámetro Ext. Pulgadas I.P.S.	metros/cartón	MODELO	CÓDIGO	Precio EUROS m.l.
1/4"	-	70	XG-09X006/E	520.503.0263	1,18
3/8"	1/8"	50	XG-09X010/E	520.503.0264	1,32
1/2"	-	45	XG-09X012/E	520.503.0265	1,41
5/8"	1/4"	40	XG-09X015/E	520.503.0266	1,58
3/4"	3/8"	38	XG-09X018/E	520.503.0267	1,81
7/8"	1/2"	30	XG-09X022/E	520.503.0268	2,04
1 1/8"	3/4"	26	XG-09X028/E	520.503.0269	2,68

• Tolerancia de espesor: \pm 1,5 mm.



XG-Plancha en rollo estándar

Medida Long. x Ancho (m)	Contenido Cartón m.l.	Espesor Aislamiento (mm)	MODELO	CÓDIGO	Precio EUROS m.l.
15x1	15	15	XG-06-99/E	520.503.0270	26,42
10x1	10	10	XG-09-99/E	520.503.0271	34,06
8x1	8	8	XG-13-99/E	520.503.0272	42,67
6x1	6	6	XG-19-99/E	520.503.0273	64,22
4x1	4	4	XG-25-99/E	520.503.0274	72,48
3x1	3	3	XG-32-99/E	520.503.0275	95,99
7x1	7	7	XG-40-99/E	520.503.0276	125,57



XG-Plancha en rollo autoadhesiva

Medida Long. x Ancho (m)	Contenido Cartón m.l.	Espesor Aislamiento (mm)	MODELO	CÓDIGO	Precio EUROS m.l.
15x1	15	15	XG-06-99/EA	520.503.0277	34,40
10x1	10	10	XG-09-99/EA	520.503.0278	40,24
8x1	8	8	XG-13-99/EA	520.503.0279	50,06
6x1	6	6	XG-19-99/EA	520.503.0280	72,07
4x1	4	4	XG-25-99/EA	520.503.0281	80,35
3x1	3	3	XG-32-99/EA	520.503.0282	102,76
7x1	7	7	XG-40-99/EA	520.503.0283	135,00

XG-Cinta en rollo

Medida Long. x Ancho (m)	Contenido Cartón m.l.	Espesor Aislamiento (mm)	MODELO	CÓDIGO	Precio EUROS m.l.
15x0,5	12	12	XG-TAPE	520.550.0003	48,36



SE (6 / 9 / 13 / 19 / 25 mm Espesor Aislamiento)

Ø Exterior Máx de tubería (mm)	m / Caja	MODELO	CÓDIGO	Precio EUROS m.l.
6	496	SE-06X006	520.503.0125	0,71
10	380	SE-06X010	520.503.0126	0,79
12	330	SE-06X012	520.503.0127	0,83
15	280	SE-06X015	520.503.0128	0,87
18	210	SE-06X018	520.503.0500	1,09
22	170	SE-06X022	520.503.0501	1,24
<hr/>				
6	352	SE-09X006	520.503.0131	0,91
10	266	SE-09X010	520.503.0132	1,00
12	234	SE-09X012	520.503.0133	1,06
15	200	SE-09X015	520.503.0134	1,17
18	166	SE-09X018	520.503.0135	1,33
22	140	SE-09X022	520.503.0136	1,46
28	98	SE-09X028	520.503.0137	1,83
<hr/>				
10	172	SE-13X010	520.503.0129	1,54
12	162	SE-13X012	520.503.0130	1,73
15	122	SE-13X015	520.503.0138	1,86
18	104	SE-13X018	520.503.0139	2,04
22	100	SE-13X022	520.503.0140	2,28
28	82	SE-13X028	520.503.0141	2,96
35	60	SE-13X035	520.503.0144	3,62
42	50	SE-13X042	520.503.0145	3,96
54	38	SE-13X054	520.503.0146	5,08
<hr/>				
6	100	SE-19X006	520.503.0147	3,27
10	92	SE-19X010	520.503.0148	3,43
12	84	SE-19X012	520.503.0149	3,66
15	72	SE-19X015	520.503.0150	4,16
18	60	SE-19X018	520.503.0151	4,32
22	56	SE-19X022	520.503.0152	4,76
28	48	SE-19X028	520.503.0153	5,88
35	36	SE-19X035	520.503.0154	6,42
42	32	SE-19X042	520.503.0155	7,28
48	28	SE-19X048	520.503.0156	9,11
54	24	SE-19X054	520.503.0157	10,04
<hr/>				
15	48	SE-25X015	520.503.0158	6,30
18	42	SE-25X018	520.503.0159	6,64
22	36	SE-25X022	520.503.0160	7,13
28	32	SE-25X028	520.503.0161	8,51
35	24	SE-25X035	520.503.0162	9,27

- Campo aplicación: -50°C a +100°C.
- Resistencia al vapor de agua factor μ 7000
- Conductividad Térmica 0°C= 0,036



Adhesivos

Capacidad Envase	Contenido Cartón		MODELO	CÓDIGO	Precio EUROS m.l.
	Envase	Litros			
0,25 l	50	12,5	ADH520/0,25E	520.550.0006	23,22
1,00 l	12	12	ADH520/1,00E	520.550.0007	45,12



C.2

Pintura Armafinish

Capacidad Envase	Rendimiento por Capa y Color	Contenido Cartón	MODELO	CÓDIGO	Precio EUROS m.l.
Blanco	7 a 8 m²/Kg	6 x 1 Kg	FINIS-WH	520.550.0008	89,84
Teja			FINIS-RE	520.550.0009	89,84
Gris	9 a 10 m²/Kg	6 x 1 Kg	FINIS-GY	520.550.0010	89,84
Azul			FINIS-BE	520.550.0011	89,84



C.3

Cuchillo Cortador

Especificación	CÓDIGO	Precio EUROS m.l.
Herramienta para cortar y abrir Armaflex	520.550.0012	65,46
Hojas de repuesto en paquete de 60 cuchillos	520.550.0013	185,88



C.4

C.5
805

Cinta autoadhesiva

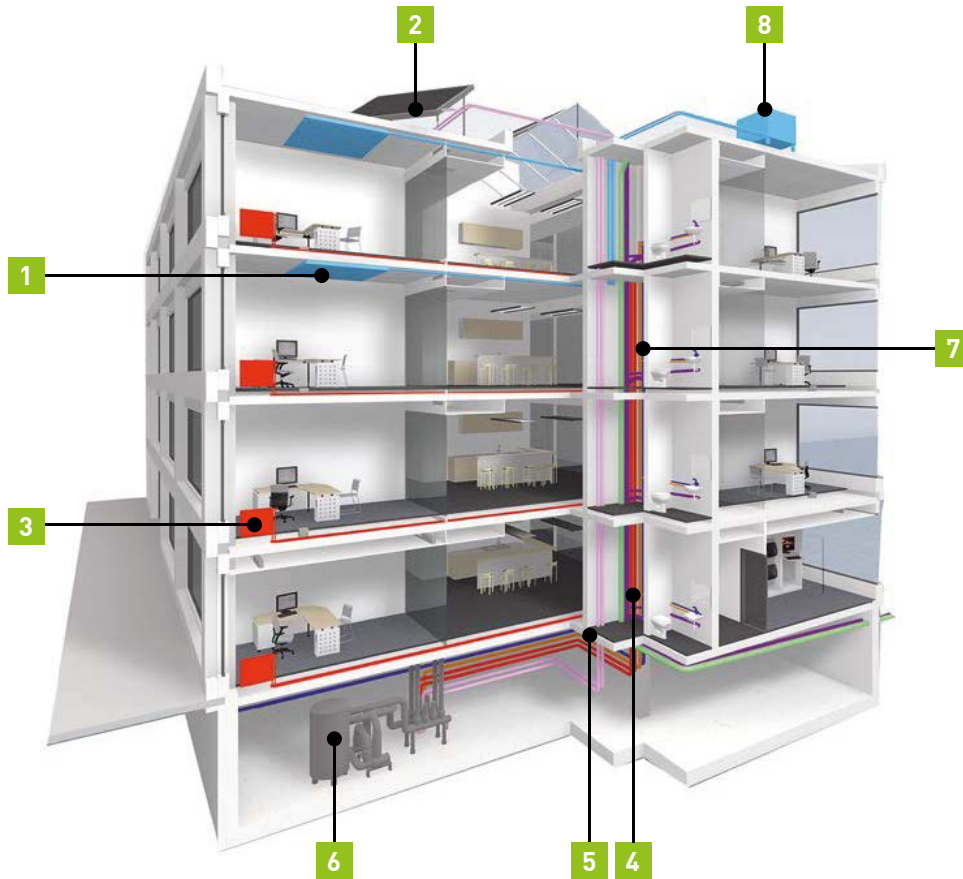
Medida Long. x Ancho (m)	Nº Planchas/ Cartón	Espesor Aislamiento (mm)	MODELO	CÓDIGO	Precio EUROS m.l.
15 x 50	12	3	SH-TAPE	520.550.0004	74,89

- Tolerancia de longitud: +5 a -1,5%.
- Tolerancia de espesor: -0,1 a +1,5mm.
- Tolerancia de anchura: ± 2%.



C.6

C.7



UNA SOLUCIÓN PARA CADA NECESIDAD



AF/Armaflex
Control eficaz de la condensación.



HT/Armaflex
Altas temperaturas



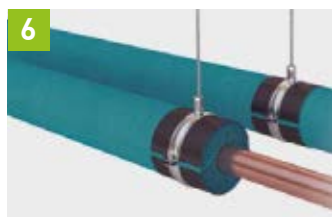
SH/Armaflex
Minimiza las pérdidas energéticas.



NH/Armaflex
Libre de halógenos.



Armaflex Protect
Protección al fuego.



Armaflex Ultima
Mayor seguridad en caso de incendios. B-s1,d0.



ArmaComfort
Aislamiento acústico.



Arma-Chek Silver
Resistencia mecánica óptima y protección UV.



SOPORTE
PARA TUBERÍAS

Armafix Ecolight

Nuevo soporte para tuberías ecológico,
económico y ligero para instalaciones de
refrigeración y aire acondicionado



PET
100%
RECICLADO

www.armacell.es



LIGERO Y CON GRAN
RESISTENCIA A LA
COMPRESIÓN



**RESPETUOSO CON EL
MEDIOAMBIENTE**, FABRICADO
CON PET RECICLADO



COMPATIBLE CON LAS
SOLUCIONES DE AISLAMIENTO
FLEXIBLE DE ARMACELL



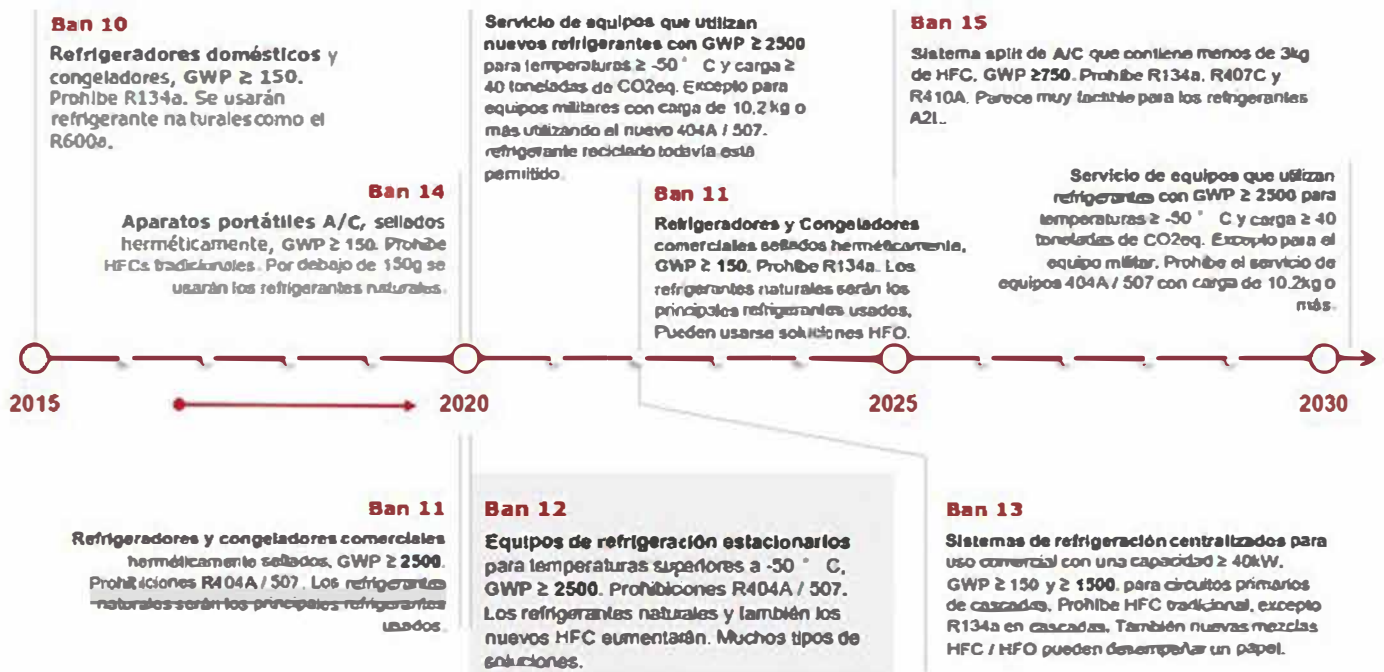
INSTALACIÓN RÁPIDA
GRACIAS A SU CIERRE
AUTO-ADHESIVO



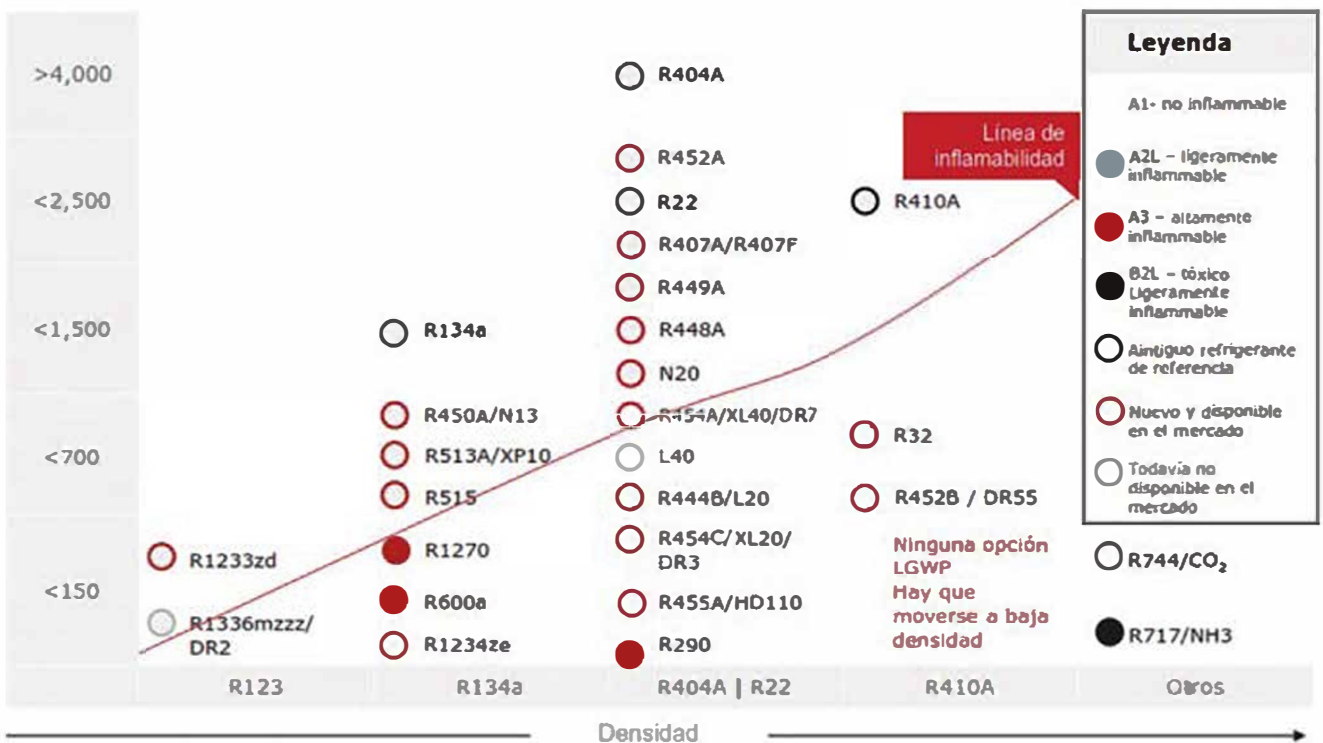
armacell[®]

Armafix Ecolight

Reducción HFC Complementada por Prohibiciones(Ban) Para nuevos equipos & servicio



Principales refrigerantes en juego una vista de la continua evolución





Descubre más en www.beijer.es

BEIJER REF

Ibérica

Misión

Proporcionar experiencia global
y soluciones en productos de control de temperatura

Valores fundamentales



Compromiso



Participación



Franqueza



Unidad

C.1

Refrigerantes

531.506.0003 6 Kg. ENVASE GAS

CÓDIGO REFRIGERANTE	CARGA BOTELLA	PCA / GWP	Precio EUROS
530.505.0037 R134A	6 kg	1430	Consultar
530.505.0063 XP40 (R449A)	5 kg	1396	Consultar
530.505.0052 R407C	5 kg	1774	Consultar
530.505.0038 R410A	5 kg	2087,5	Consultar



531.506.0002 50/60 Kg. ENVASE GAS

CÓDIGO REFRIGERANTE	CARGA BOTELLA	PCA / GWP	Precio EUROS
530.505.0018 R134A	60 kg	1430	Consultar
530.505.0030 RS50 (R442A)	55 kg	1888	Consultar
530.505.0057 XP40 (R449A)	53 kg	1396	Consultar
530.505.0019 R407C	55 kg	1774	Consultar
530.505.0020 R410A	50 kg	2087,5	Consultar
530.505.0055 RS70 (R453A)	50 kg	1765	Consultar
530.505.0072 XP10 (R513A)	60 kg	629	Consultar
530.505.0096 N40 (R448A)	55 kg	1386	Consultar



C.2

C.3

531.506.0004 14,5 Kg. ENVASE GAS

CÓDIGO REFRIGERANTE	CARGA BOTELLA	PCA / GWP	Precio EUROS
530.505.0040 R134A	15 kg	1430	Consultar
530.505.0053 RS50 (R442A)	13 kg	1888	Consultar
530.505.0086 XP40 (R449A)	12 kg	1396	Consultar
530.505.0106 N40 (R448A)	12 kg	1386	Consultar
530.505.0042 R407C	13 kg	1774	Consultar
530.505.0043 R410A	11 kg	2087,5	Consultar
530.505.0046 RS70 (453A)	12 kg	1765	Consultar
530.505.0083 XP10 (R513A)	14 kg	629	Consultar
530.505.0067 XP44 (R452A)	12 kg	1888	Consultar



CAPACIDAD	CÓDIGO	Precio EUROS
27 Kg	621.600.0021	240,00
61 Kg	621.600.0022	388,00

Envase de recuperación. Válvula de servicio con doble toma para fase de líquido y fase de vapor. Se incluye válvula de seguridad.



C.4

C.5
810

531.506.0008 2 LITROS
531.506.0007 12 LITROS
531.506.0016 60 LITROS

CÓDIGO REFRIGERANTE	CAPACIDAD	PCA / GWP	Precio EUROS
530.505.0068 R-32	1,8 Kg	675	Consultar
530.505.0064 R-32	9 Kg	675	Consultar
530.505.0103 R-32	45 Kg	675	Consultar



531.506.0009 15 LITROS
531.506.0011 30 LITROS

NATURAL REF

GASES CO2

CÓDIGO REFRIGERANTE	CARGA BOTELLA	PCA / GWP	Precio EUROS
530.505.0070 CO2	15 kg	1	Consultar
530.505.0084 CO2	30 kg	1	Consultar
530.505.0108 CO2	40 kg	1	Consultar

HIDROCARBUROS REF

BOTELLAS DESECHABLES Refrigerantes Naturales

CÓDIGO REFRIGERANTE	CAPACIDAD	PCA / GWP	Precio EUROS
530.505.0077 R600a Isobutano	420 gm.	3	Consultar
530.505.0078 R290 Propano	430 gm.	3	Consultar



C.6

C.7

Ver dispositivos de carga en Capítulo 6, página 881.

Suniso®



®

Pasión por la refrigeración

Desde su creación, Suniso fue y continúa siendo la marca pionera a nivel mundial en la investigación, desarrollo y fabricación de aceites para compresores de refrigeración.

Todos nuestros lubricantes, son formulados a partir de una selección de materias primas y aditivos de máxima calidad.

Si es Suniso, es garantía de calidad

Ofrecemos una extensa gama de lubricantes

Suniso SL	(Poliéster - POE)
Suniso GS	(Nafténico)
Suniso 4SA	(Parafínico)
Sunizol AKB	(Alquilbencénico)
Sunizol A 68 SYN	(Polialolefina)
Sunizol PAK NH3	(Polialolefina + Alquilbenceno)
Sunizol NH3	(Hidrocarburo + Polialolefina)
Sunizol PAG	(Polialquilenglicol)
Sunizol EF	(Poliéster, especial para CO2)
Vacuum Pump	(Bombas de vacío)
Antifreeze	(Anticongelantes)
Sunizol Hybrid AC	(Coches híbridos)



www.sunoilspana.com



Capítulo 5



Suniso®

Aceites Incongelables para Refrigerantes

ACEITES UNIVERSALES

C.1

C.2

Tipo de Aceite	Refrigerante	Viscosidad a 40°C cSt	Aplicación	Tipo de Compresor	Litros por Envase	MODELO	CÓDIGO	Precio EUROS/L
Mineral	R-22	32	M/B	Pistones	4	SUNISO 3GS	540.502.0019	16,50
					20	SUNISO 3GS	540.502.0003	15,20
		57	A/M	Tornillo & Pistones	4	SUNISO 4 GS	540.502.0005	16,50
					20	SUNISO 4 GS	540.502.0006	15,20



C.3

Tipo de Aceite	Refrigerante	Viscosidad a 40°C cSt	Tipo de Compresor	Envase por caja	Litros por Envase	MODELO	CÓDIGO	Precio EUROS/L	
Lubricantes 100% Sintéticos POE Esteres	FC / HFC - R134a, R404A, R507, R410A, R407C, etc. - HFO / HFC	22	Pistones	6	4	SUNISO SL-22	540.502.0008	30,80	
				1	20		540.502.0009	29,10	
		32		10	1	SUNISO SL-32	540.502.0014	30,20	
				6	4		540.502.0015	31,00	
		46	Pistones / scroll	6	4	SUNISO SL-46	540.502.0034	29,00	
				68	Pistones centrifugo tornillo	10	1	SUNISO SL-68	540.502.0103
		6	4			540.502.0010	31,00		
		1	20			540.502.0029	28,50		
		100	Tornillo	6	4	SUNISO SL-100	540.502.0031	29,20	
		170	Tornillo	4	5	SUNISO SL-170	540.502.0104	40,80	
	220	1		20	SUNISO SL-220	540.502.0032	40,10		
	CO2	CO2	55	Tornillo scroll	4	5	SUNOCO EF-55	540.502.0105	40,80
					1	20	SUNOCO EF 68	540.502.0028	38,80
					1	60	SUNOCO EF-85	540.502.0106	39,90
1					205	SUNOCO EF-170	540.502.0107	39,40	



C.4

C.5
812

Tipo de Aceite	Refrigerante	Viscosidad a 40°C cSt	Tipo de Compresor	Envases	Litros por Envase	MODELO	CÓDIGO	Precio EUROS/L
Mineral	NH3	68 / 32	Tornillo	1	20	SUNISO 4 SA	540.502.0108	13,70
	Amoniaco			1	205		540.502.0047	12,80
Sintético PAO	NH3 < -54°C	68 / 32	Tornillo	1	20	SUNOCO A 68 SYNT	540.502.0057	21,20
Sintético Hidrocarburo	< -45°C	68 / 32	Tornillo	1	208		540.502.0056	20,30
Sintético	< -45°C	68 / 32	Tornillo	1	20	SUNOCO NH3	540.502.0109	19,40
				1	208		540.502.0110	19,10



C.6

Tipo de Aceite	Refrigerante	Viscosidad a 40°C cSt	Envases	Litros por Envase	MODELO	CÓDIGO	Precio EUROS/L
POE	1234yf	100 / 68	10	1	HYBRID AC	540.502.0111	33,10
PAG	134a	100	10	1	SUNICE PB 100	540.502.0112	36,70



C.7

BEIJER REF

Equipos, Componentes y Repuestos para Refrigeración y Aire Acondicionado

Aceites Incongelables para Refrigerantes

C.1

ACEITES UNIVERSALES

Tipo Aceite	Refrigerante	Viscosidad a cSt 40°C	Tipo Compresor	Envases por caja	Litros por Envase	MODELO	CÓDIGO	Precio EUROS
Sintético - POE	FC / HFC (R134a, R404A, R507, R410A, R407C, etc.). HFO/HFC	32	Pistones	6	5	RENISO TRITON SEZ 32	540.502.0042	299,00
		55		3	10	RENISO TRITON SE 55	540.502.0012	584,00
		68	Pistón / Centrifugo	4	5	RENISO TRITON SEZ 68	540.502.0011	277,00
				3	10		540.502.0073	536,00
	170	Tornillo	-	20	RENISO TRITON SE 170	540.502.0044	952,00	
			3	10		540.502.0013	584,00	
	CO2	Tornillo / Scroll	55	4	5	RENISO C 55 E	540.502.0064	482,00
			80	3	10	RENISO C 85 E	540.502.0060	821,00



C.2

La Gama RENISO TRITON SE son Lubricantes totalmente sintéticos (POE) y con aditivos de extrema presión (EP) y antidesgaste (AW) dirigidos a compresores herméticos, semi-herméticos y de pistón, así como para compresores de tornillo y turbocompresores.

C.3

Tipo Aceite	Refrigerante	Viscosidad a cSt 40°C	Tipo Compresor	Litros por Envase	MODELO	CÓDIGO	Precio EUROS
Sintético - PAO	NH3	62	Tornillo: T.evaporación < -45°C	20	RENISO ULTRACOOOL 68	540.502.0078	411,00



C.4

Lubricantes sintéticos (PAO) para sistemas de refrigeración trabajando con amoniaco

COMPRESORES BITZER

Tipo Aceite	Refrigerante	Viscosidad a cSt 40°C	Aplicación	Tipo Compresor	Envase Litros	MODELO	CÓDIGO	Precio EUROS
Mineral	R-22	39	A / M / B	Pistones	5	B5.2	540.100.0001	122,80
		100	M / B		Tornillos	10	B 100	540.100.0002
		150	A / M / B	20		B 150SH	540.100.0003	1.113,00
Ester	R-404A R134a R407C R507	33,5	M / B	Pistones	5	BSE 32	540.100.0004	252,00
		52,5	A / M		5	BSE 55	540.100.0005	262,00
		170	A / M / B	Tornillos	10	BSE 170	540.100.0006	692,00

C.6

C.5
813

C.7

Capítulo 5

C.1 Aceites Incongelables para Refrigerantes

COMPRESORES DANFOSS

Tipo Aceite	Refrigerante	Aplicación	Tipo Compresor	Envase Litros	CÓDIGO DANFOSS	MODELO	CÓDIGO	Precio EUROS
Mineral	R-22	A / M	Scroll (SM) / Pistones (MT/LT)	2	7754001	160P	540.108.0002	129,40
				5	7754002		540.108.0003	248,10
Ester	R-404A/R134A/R407C/R507 R488A/R449A/R452A	A / M / B	Pistones(MTZ/NTZ)	1	120Z0638	175PZ	540.108.0009	179,20
				2,5	120Z0639		540.108.0010	361,60
	R-404A/R134A/R407C/R507	A / M / B	Pistones(MTZ/NTZ)	2,5	120Z0573	160PZ*	540.108.0005	410,30
	R-404A	A / M / B	Pistones(LTZ)	1	7754025	160Z	540.108.0006	218,40
	R-404A/R134A/R407C/R507/R410A	A / M	Scroll (SZ/SH)	1	7754023	160SZ	540.120.0002	117,00
				2,5	120Z0571		540.108.0007	295,00
	R-452A/448/449	B / M	Scroll (MLZ-LLZ)	1	120Z0648	215PZ	540.108.0011	229,00
PVE	R134A/R404A	B / M	Scroll (MLZ-LLZ)	1	120Z5034	320HV	540.108.0008	232,20

*Hasta finalización de stock.

COMPRESORES COPELAND

Tipo Aceite	Refrigerante	Viscosidad a cSt 40°C	Aplicación	Tipo Compresor	Envase Litros	MODELO	CÓDIGO	Precio EUROS
Mineral	R-22	30	M / B	Scroll / Pistones	4	SUNISO 3GS	540.502.0019	16,50
Ester	R-404A R134a R407C R507	22	A / M / B	Scroll / Pistones	20	EAL ARTIC 22cc	540.502.0020	988,00
					5	EAL ARTIC 22cc	540.502.0021	244,00

COMPRESORES FRASCOLD

Tipo Aceite	Refrigerante	Viscosidad a cSt 40°C	Aplicación	Tipo Compresor	Envase Litros	MODELO	CÓDIGO	Precio EUROS
Ester	R-404A R134a R407C R507	32	M / B	Pistones	5	FRASCOLD 32FC	540.105.0001	422,00
		68	A / M		5	FRASCOLD 68FC	540.105.0002	386,00

COMPRESORES CARLYLE

Tipo Aceite	Refrigerante	Viscosidad a cSt 40°C	Aplicación	Tipo Compresor	Envase Litros	MODELO	CÓDIGO	Precio EUROS
Mineral	R-22	-	M / B	Pistones	5	1505TLL	540.502.0022	78,57
		-	A / M		20	P9035W22020TLL	R540.300.0014	922,19
		-	Automoción		3,78	P9030301S	540.502.0024	44,40
Ester	R-404A R134a R407C R507	-	A / M	Pistones	5	P903SW685TLL	R540.300.0017	236,96

CUBO SMART2

DESCRIPCIÓN	CÓDIGO	Precio EUROS
PAG 100 Envase 250 ml	540.502.0066	54,00



Descripción	MODELO	CÓDIGO	Precio EUROS
Bomba de carga de aceite manual.	Maxflow	611.600.0098	277,00



BEIJER REF

Equipos, Componentes y Repuestos para Refrigeración y Aire Acondicionado

Anticongelantes y Tratamiento de Acidez

Anticongelantes/Antioxidantes de naturaleza MONOETILENGLICOL (Uso Industrial)

Descripción	ENVASE	MODELO	CÓDIGO	Precio EUROS/Kg
Anticongelante Monoetilenglicol Concentrado	55 Kg	THERMISOL AG VM	540.502.0084	522,00
	230 Kg		540.502.0085	1.919,00
	1.100 Kg		540.502.0086	9.296,00

Fluido de refrigeración y climatización basado en aditivos anticorrosivos, antioxidantes y glicoles de bajo punto de congelación.

THERMISOL AG VM es utilizado tanto como fluido calo-portador, como para protección de bajas temperaturas a circuitos de refrigeración y climatización en: Supermercados, piscinas, teatros, bodegas, fábricas industriales, almacenes, etc. Y en general en cualquier instalación donde se requiera un fluido calo-portador, siempre y cuando no exista posibilidad de fuga o contacto con circuitos de agua potable, en cuyo caso se recomienda utilizar **THERMISOL SUN 100**.

Anticongelantes/Antioxidantes de naturaleza POLIPROPILENGLICOL (No Tóxico)

Descripción	ENVASE	MODELO	CÓDIGO	Precio EUROS/Kg
Anticongelante Polipropilenglicol Concentrado	20 Kg	THERMISOL SUN 100	540.502.0087	402,00
	200 Kg		540.502.0088	3.791,00
	1.000 Kg		540.502.0089	17.868,00

Fluido calo-portador y de refrigeración basado en aditivos anticorrosivos, antioxidantes y glicoles de bajo punto de congelación, aprobados para la elaboración de productos alimenticios.

THERMISOL SUN 100 está Indicado para uso alimentario.

Utilizado como fluido de transferencia de calor para sistemas que deban tener contacto con agua potable.

Para paneles solares, circuitos de agua caliente, sistemas de aire acondicionado, líquido para extinción de fuego (sistema splinkler), bombas de calor, calefacción radiante por tubo de agua, etc.



Analizador de Acidez de Aceite

Descripción	MODELO	CÓDIGO	Precio EUROS
Producto seguro y fiable para la detección de acidez en instalaciones frigoríficas. Cambia de color ante un exceso de acidez. No usar con aceites sintéticos.	AOK-U01	550.302.0001	38,40
Detecta la presencia o formación de ácido en los sistemas de A/A y refrigeración, sólo vale para aceite mineral y alquilbenceno, indicación de nivel de acidez por cambio de color, no daña los componentes del sistema. No tóxico ni inflamable, biodegradable.	ACID DETECTOR	550.600.0005*	48,50
	ACID TEST KIT 13400	550.600.0006	68,80
Analizador de acidez compatible con aceite mineral y sintético. Incluye 4 frascos (4 tests) Añadir 12 gotas de aceite en 1 frasco, el color líquido cambiará: amarillo (acidez), verde (bien) azul (aceite bueno)	Acid Test Kit	550.600.0036	41,20

Nota: mantener el bote cerrado, no tiene caducidad.

* Hasta finalización de stock.

Neutralizador de Acidez de Aceite

Descripción	MODELO	CÓDIGO	Precio EUROS
NO-ACID es un neutralizador que elimina completamente los residuos de ácido presentes en sistemas de a/c y refrigeración y evita rotura del compresor.	NO-ACID	550.600.0007	36,10





C.2

AIRNET - AIRPUR Limpiador e Higienizante para split

Descripción	MODELO	CÓDIGO	Precio EUROS
Limpiador para aire acondicionado	AIRNET	Garrafa 5L	550.600.0008 96,00
		Aerosol 400 ml	550.600.0010 24,60
		Pulverizador 750 ml	550.600.0011 23,90
Higienizante eliminador de olores	AIRPUR	Garrafa 5 L	550.600.0012 141,10
		Aerosol 400 ml	550.600.0014 28,70
		Pulverizador 750 ml	550.600.0015 33,70
	AIRPUR DUCT	Aerosol 100 ml	550.600.0087 23,60



C.3

AIR SERNET - AIR AC Desengrasante limpiador para condensadoras

Descripción	MODELO	CÓDIGO	Precio EUROS
Desengrasante limpiador para condensadoras	AIR SERNET Garrafa 5 L	550.600.0046	71,20
Desengrasante limpiador super concentrado para condensadoras	AIR SERNET SUPER Garrafa 5 L	550.600.0054	114,50
Limpiador ácido diluible espumante para baterías y condensadoras.	AIR AC PLUS Garrafa 5 L	550.600.0055	84,35



C.4

AIR DISLIM Disolvente técnico limpiador circuitos HVAC

Descripción	MODELO	CÓDIGO	Precio EUROS
Evaporación rápida, para el lavado interno de circuitos frigoríficos, limpieza de sistemas de aire acondicionado en la automoción, refrigeración y frío industrial	AIR DISLIM	Garrafa 1 L	550.600.0089 28,80
		Garrafa 5 L	550.600.0071 117,00



C.5
816

AC 30 Desincrustante para circuitos de cobre y aluminio

Descripción	MODELO	CÓDIGO	Precio EUROS
Ácido limpiador químico de alta concentración para eliminar restos calcáneos y oxidación	AC 30	Botella 1 L	550.600.0090 14,20
		Garrafa 5 L	550.600.0044 72,50



C.7



C.1

DG10 Desengrasante neutro

Descripción	MODELO	CÓDIGO	Precio EUROS
Desengrasante detergente uso profesional	DG10 Pulverizador 750 ml	550.600.0068	11,60
	Garrafa 5L	550.600.0069	48,60



C.2

AIR PROTECT Protector de aletas

Descripción	MODELO	CÓDIGO	Precio EUROS
Barniz protector anti-oxidación	AIR PROTECT Aerosol 400 ml	550.600.0050	31,00



C.3

Descongelante

Descripción	MODELO	CÓDIGO	Precio EUROS
Aerosol Antihielo para cerraduras y parabrisas. 520 ml.	DESGLOSS SP	550.600.0049	12,50

PROPIEDADES:

Descongelante inmediato que derrite la escarcha, el hielo y la nieve de cristales, faros, parabrisas, cerraduras, bisagras, porta esquís. No es tóxico ni ataca los materiales como gomas, aluminio, acero, hierro, pinturas lacadas, etc.

PROPIEDADES FÍSICAS:

Aspecto: Aerosol
Color: No tiene
Densidad: 0.83 gr/cc

COMPOSICION CUALITATIVA:

Alcoholes
Antioxidante



C.4

ELECTRON CI Limpiador equipos electrónicos gas inerte y seco

Descripción	MODELO	CÓDIGO	Precio EUROS
Potente limpiador para equipos eléctricos y electrónicos, inerte y seco	ELECTRON CI Aerosol 400 ml	550.600.0086	12,90



C.5
817

FLODUR NSF Aflojatodo, eceite de engrase. Desoxidante lubricante

Descripción	MODELO	CÓDIGO	Precio EUROS
Producto con componentes desbloqueante, desoxidante y lubricante para la industria alimentaria	FLODUR NSF Aerosol 400 ml	550.600.0076	18,00



C.6

H-GEL Gel hidroalcohólico Antiséptico para piel sana

Descripción	MODELO	CÓDIGO	Precio EUROS
Gel desinfectante para manos de uso diario	H-GEL Envase 1 L	550.600.0082	37,40
	Envase 5 L	550.600.0083	184,00



C.7

C.1

Productos Químicos y Tratamiento de Acidez

Desinfectante SANIBACT



Descripción	MODELO	CÓDIGO	Precio EUROS
Desinfectante médico levurizada y bactericida	Pulverizador 1 L	550.600.0078	52,60
	Garrafa 5 L	550.600.0080	219,00
	Garrafa 10 L	550.600.0081	413,00



C.2

* Certificado por el Ministerio de Sanidad como viricida y desinfectante

Productos de Limpieza

Descripción	MODELO	CÓDIGO	Precio EUROS
Producto que limpia los condensadores. No ácido Ideal para la limpieza de serpentines y condensadores con acumulaciones grandes de grasa. Envase 4 litros.	P9020101S	550.501.0001	Consultar
Producto que limpia los serpentines para uso bajo techo. Fácil uso. No tóxico. Desodoriza. Envase 4 litros.	P9021001S	550.501.0002	57,33
Limpiador de condensadores no ácido. Elimina la grasa.	P9023002	550.600.0025	98,18
Limpiador sin fosfatos	P9020301	550.600.0026	75,50



C.3

Desincrustantes para Circuitos de Refrigeración

Descripción	MODELO	CÓDIGO	Precio EUROS
Botes de 6 Kgs (cajas de 6 botes)	Adic503	550.600.0028	128,00
Botes de 6 Kgs (Cajas de 6 botes)	Adic504	550.600.0029	67,10

Aplicaciones: Eliminación de incrustaciones calcáreas y ferrosas en calderas, circuitos de refrigeración, bandejas de condensados y aparatos diversos. Cuando se desee obtener buenos resultados en menor tiempo, esta dosis puede ser aumentada.

ADIC 503: Dosis: varían entre 1,5 y 4,5 Kg por 100 litros de agua.

ADIC 504: Dosis: varían entre 10 y 30 Kg por 100 litros de agua.



C.4

Biocida para Limpieza de Circuitos de Refrigeración

Descripción	MODELO	CÓDIGO	Precio EUROS
Precio/Tableta. Envases de 100	ADICOMPLET	550.600.0022	6,50

Aplicaciones: biocida altamente efectivo para el control de Legionella spp. en la bandejas de los aires acondicionados.

ADICOMPLET: Dosis-orientativamente se puede estimar una dosis de 1 pastilla por cada 0,1m2 de área de bandeja.

La pastilla se parte por la mitad y se distribuye en la bandeja de manera que su efectividad se maximice.



C.5
818



Test de Acidez rápido

Descripción	MODELO	CÓDIGO	Precio EUROS
Kit Test de acidez (unitario)	QWIK-CHECK/1	550.600.0074	44,30
Kit Test de acidez (Caja 25)	QWIK-CHECK/25	550.600.0075	987,00



C.6

Veloz y simple de utilizar, el QwikCheck ayuda al frigorista a identificar rápidamente los problemas de acidez. Es ideal tanto para el mantenimiento preventivo, como para verificar el estado del sistema después de reemplazar un compresor.

El QwikCheck detecta la presencia de ácidos inorgánicos en unos pocos segundos con una simple prueba en la unidad de refrigeración en funcionamiento.

El QwikCheck es válido para todos los refrigerantes y aceites y no está sujeto a los falsos positivos típicos de los aceites POE. El cambio de color de Amarillo a Rojo permite la presencia de ácidos inorgánicos en el sistema. El indicador del QwikCheck modificará su color de amarillo a rosa y a rojo dependiendo de la concentración (PPM) de ácido a la que ha sido expuesto.

INSTRUCCIONES DE USO: No sacar el QwikCheck del embalaje hasta que vaya a realizar la prueba. El indicador debe de ser amarillo dorado antes de la prueba.

- 1 Mientras la instalación está funcionando normalmente, coloque el test en el centro del lado de aspiración de la válvula de servicio de vapor (ver foto de la derecha).

- 2 Presionar de forma que el vapor entre en el cuerpo del QwikCheck durante 2 segundos. Si el indicador no cambia de color, no se han detectado ácidos inorgánicos.

- 3 Si el indicador modifica moderadamente el color, intervenir para eliminar acidez. Si el indicador se vuelve rojo, el nivel de acidez identificado es muy alto.

Se recomienda encarecidamente sustituir el aceite y el filtro e intervenir con el fin de reducir la acidez. 24 horas después de la intervención se aconseja comprobar las condiciones de acidez mediante el QwikCheck.



C.7

Limpiador de Circuitos

Descripción	MODELO	CÓDIGO	Precio EUROS
<ul style="list-style-type: none"> • Limpiador interno de sistemas de refrigeración. • Compatible con todo los aceites y refrigerantes. • Es biodegradable, ecológico y no inflamable. En envases de 5 litros, 4,5 Kg. 	STAG FLUSH	550.600.0030	287,00
<ul style="list-style-type: none"> • Producto limpiador para el lavado de circuitos frigoríficos. Envase de 20 Kg. • Elimina toda los residuos sólidos causados por la ruptura del compresor o del filtro. • Elimina completamente los residuos de aceite del sistema A/C. 	SUPER FLUSH	550.600.0031	455,00



Máquinas / Estaciones de Limpieza

Descripción	MODELO	CÓDIGO	Precio EUROS
<ul style="list-style-type: none"> • Máquina para limpieza de instalaciones, con Stag-Flush, Caudal 300 l/h., Presión 12 kg/cm². Peso 17 kg. 	WLK-301	551.600.0001	1.206,00
<ul style="list-style-type: none"> • Estación de lavado para cualquier circuito frigorífico. • Depósito 10 l. Caudal 840l/h. • Presión máxima 0,45 Mpa. Peso 13Kg. • Recomendamos usar el Super-Flush. 	FLUSH-1	551.600.0002	2.191,00



KIT de lavado para unidades internas de climatización

Descripción	MODELO	CÓDIGO	Precio EUROS
<ul style="list-style-type: none"> - La limpieza y desinfección de las bandejas y depósitos de recogida de condensados, - La limpieza y desinfección de las baterías con aletas para la eliminación de la suciedad orgánica e inorgánica. - La limpieza y sustitución periódica de los filtros siguiendo las indicaciones del fabricante. - Incluye: hidrolimpiadora (regulable 7-10 bar, caudal 4 l/m), bomba manual pulverizadora 2 litros, 2 fundas protectoras para split y envase 5 litros líquido lavado. 	KIT EVA WASH	551.600.0004	824,00
<ul style="list-style-type: none"> - Envase de 5 litros líquido lavado especial para evaporadores. 	EVA CLEANER	550.600.0070	179,20



Nota importante: Equipamiento OBLIGATORIO para empresas habilitadas, 1 por centro de trabajo.

Turbinas de Limpieza

Descripción	MODELO	CÓDIGO	Precio EUROS
Turbina aspiradora manual. Potencia: 530W. Alimentación: 220V-50/60 Hz. Velocidad: 15.000rpm Caudal: 2,8m ³ /min Longitud: 405 mm. Peso: 1,7 Kg.	SHB-530B	551.600.0003	196,00



C.1 Soporte de Tuberías

Carril de Instalación MPC Galvanizado

Descripción	Dimensiones Ancho/Alto/Long.	CÓDIGO	Precio EUROS
Carril para instalación galvanizado	27/18 - (2m)	560.907.0001	22,43
	28/30 - (2m)	560.907.0002	30,89
	38/40 - (2m)	560.907.0003	36,29



Tuerca Soporte

Descripción	Dimensiones Ancho/Alto	CÓDIGO	Precio EUROS
Tuerca para utilización en carriles galvanizado	M8(Perfiles 27/18 y 28/30)	560.907.0004	0,94
	M8 (Perfiles 38/40, 39/52 y 40/90)	560.907.0005	1,06
	M10 (Perfiles 38/40, 39/52 y 40/90)	560.907.0006	1,22



Tornillo Soporte

Descripción	Dimensiones Ancho/Alto	CÓDIGO	Precio EUROS
Tornillo soporte	M8/30 (Perfiles 27/18 y 28/30)	560.907.0007	2,28
	M8/35 (Perfiles 38/40, 39/52 y 40/90)	560.907.0008	2,39
	M10/35 (Perfiles 38/40, 39/52 y 40/90)	560.907.0009	2,93



Abrazadera Top 8

Descripción	Dimensiones		CÓDIGO	Precio EUROS
	Ø"	Ø mm.		
Abrazadera que consta de dos partes con un conector roscado de M8 ó M10, además de un goma de insonorización para montar tuberías en las instalaciones de servicios.	1/4"	12-15	560.907.0010	4,10
	3/8"	16-18	560.907.0011	4,26
	1/2"	19-22	560.907.0012	4,10
	3/4"	23-27	560.907.0013	3,63
	1"	32-35	560.907.0014	4,74
	1 1/4"	42-46	560.907.0015	5,20
		48-51	560.907.0016	5,67
	1 1/2"	53-58	560.907.0017	5,83
		59-64	560.907.0018	5,99
	2"	68-73	560.907.0019	6,62
74-80		560.907.0020	7,84	



C.5
820

C.6

C.7

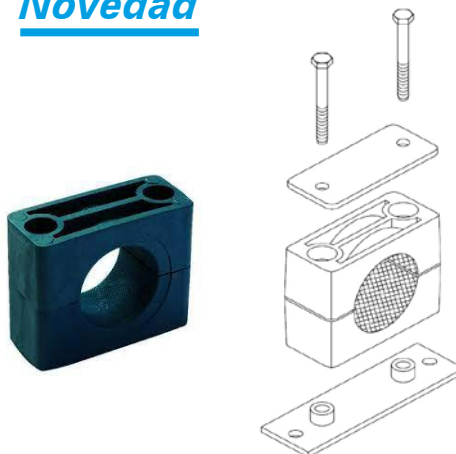
Soporte de Tuberías

C.1

Abrazaderas de Polipropileno para Tuberías

Descripción	MEDIDA	MODELO	CÓDIGO	Precio EUROS
Abrazaderas de Polipropileno para Tuberías	3/8	KLLC20010AZ	560.907.0079	2,62
	1/2	KLLC20012AZ	560.907.0080	2,62
	5/8	KLLC30016AZ	560.907.0081	2,62
	3/4	KLLC40019AZ	560.907.0086	2,93
	7/8	KLLC40022AZ	560.907.0082	2,93
	1-1/8	KLLC50028AZ	560.907.0083	3,21
	1-3/8	KLLC60035AZ	560.907.0084	5,88
	1-5/8	KLLC60424AZ	560.907.0085	6,25

Novedad



C.2

Descripción	MEDIDA	CÓDIGO	Precio EUROS
Abrazaderas de Polipropileno para Tuberías	3/8	560.907.0071	4,10
	1/2	560.907.0072	4,31
	5/8	560.907.0073	4,62
	7/8	560.907.0074	5,15
	1-1/8	560.907.0075	6,30
	1-3/8	560.907.0076	9,14
	1-5/8	560.907.0077	9,14



C.3

Arandela Soporte

Descripción	Dimensiones Ancho/Alto	CÓDIGO	Precio EUROS
Arandelas soporte para fijar carriles de instalación galvanizadas	M6	560.907.0021	0,56
	M8-24 (Perfiles 27/18 y 28/30)	560.907.0022	0,79
	M8-36 (Perfiles 38/40, 39/52 y 40/60)	560.907.0023	0,93
	M10-36 (Perfiles 38/40, 39/52 y 40/60)	560.907.0024	0,93



C.4

Soporte de Carril

Descripción	Dimensiones Ancho/Alto	CÓDIGO	Precio EUROS
Soporte de Carril Galvanizado	200 mm (Perfiles 27/18)	560.907.0025	12,13
	300 mm (Perfiles 27/18)	560.907.0026	13,79
	240 mm (Perfiles 28/30)	560.907.0027	21,07
	400 mm (Perfiles 28/30)	560.907.0028	24,48



C.6

Tirafondo

Descripción	Dimensiones Ancho/Alto	CÓDIGO	Precio EUROS
Tirafondo roscado	M8/80	560.907.0029	0,87



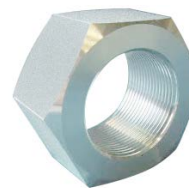
C.7

C.5
821

C.1 Soporte de Tuberías

Tuercas

Descripción	Dimensiones	CÓDIGO	Precio EUROS
Tuerca Hexagonal	M6	560.907.0030	0,66
	M8	560.907.0031	0,55
	M10	560.907.0032	0,65
	M12	560.907.0033	0,88



Varillas Roscadas

Descripción	Dimensiones	CÓDIGO	Precio EUROS
Varilla Roscada Zincada, 1m	M8	560.907.0034	6,07
	M10	560.907.0035	9,27
	M12	560.907.0036	13,13



Taco Tirafondo

Descripción	Dimensiones Ancho/Alto	CÓDIGO	Precio EUROS
Taco tirafondo	6/35	560.907.0037	0,58



Tirafondo Roscado

Descripción	Dimensiones Ancho/Alto	CÓDIGO	Precio EUROS
Tirafondo roscado con taco Nylon	M8/80	560.907.0038	1,46



Taco para Ladrillo Perforado

Descripción	Dimensiones Ancho/Alto	CÓDIGO	Precio EUROS
Taco para ladrillo perforado RU-K. Cab. Hex.	10 x 80	560.907.0039	2,23



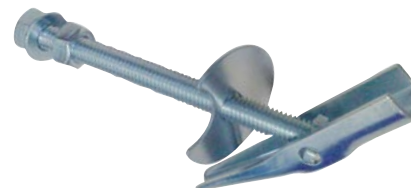
Taco Euronylon

Descripción	Dimensiones Ancho/Alto	CÓDIGO	Precio EUROS
Taco Euronylon	6/30	560.907.0040	0,45
	8/40	560.907.0041	0,37
	10/50	560.907.0042	0,36
	12/60	560.907.0043	0,96



Taco Vuelco

Descripción	Dimensiones Ancho/Alto	CÓDIGO	Precio EUROS
Taco vuelco galvanizado	M6/100	560.907.0044	6,16
	M8/100	560.907.0045	5,41



Anclaje de Rosca Int.

Descripción	Dimensiones Ancho/Alto	CÓDIGO	Precio EUROS
Anclaje de rosca int.	M6	560.907.0046	0,94
	M8	560.907.0047	1,06
	M10	560.907.0048	1,77
	M12	560.907.0049	2,35



C.5
822

C.6

C.7

Soporte de Tuberías

Escuadra Doble para Conductos DGL

Descripción	Dimensiones	CÓDIGO	Precio EUROS
Escuadra doble para conducto	60 x 30 x 3	560.907.0050	4,41
	89 x 40 x 3	560.907.0051	9,71



Soporte para Conductos de Aire DGL

Descripción	CÓDIGO	Precio EUROS
Soporte para conductos de aire	560.907.0052	6,62

Amortiguador

Descripción	Dimensiones	CÓDIGO	Precio EUROS
Amortiguador	M10-43 x 11	560.907.0053	7,84



Arandelas de fijación

Descripción	Dimensiones	CÓDIGO	Precio EUROS
Arandela Ins. DGL	M8-28 x 8,5	560.907.0054	1,44
Arandela metálica de fijación	M8-28 x 8,5	560.907.0055	0,78
	M10-34 x 10,5	560.907.0056	1,22



Suspensor

Descripción	Dimensiones	CÓDIGO	Precio EUROS
Suspensor Insonorizado Galvanizado	M8	560.907.0057	4,86
	M10	560.907.0058	18,20



Sistemas de Identificación de Tuberías

Descripción	CÓDIGO	Precio EUROS
Soporte Universal	560.907.0059	4,19
Placa Base M6 C/Tapa	560.907.0060	4,86
Cinta tensora niquelada	560.907.0061	89,64



C.1 Soporte de Tuberías

Perfil de Fijación

Descripción	Dimensiones Ancho/Alto	CÓDIGO	Precio EUROS
Perfil de fijación MPS zincado	2 m (50 x 3)	560.907.0062	25,48



C.2

Tenazas

Descripción	CÓDIGO	Precio EUROS
Tenazas para doblar perfil	560.907.0063	304,29



C.3

Maletín

Descripción	CÓDIGO	Precio EUROS
Maletín Stabofix	560.907.0064	596,40



C.4

Tornillos

Descripción	Dimensiones Ancho/Alto	CÓDIGO	Precio EUROS
Tornillos Stabofix zincados	M8 x 8	560.907.0065	1,00
	M8 x 10,5	560.907.0066	1,11



C.5
824

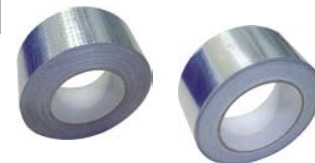
Cintas de Sellado

Descripción	Dimensiones Ancho/Alto	CÓDIGO	Precio EUROS
Cinta textil reforzada resistente al agua	48 mm. x 50 m.	560.907.0067	38,63



Cintas de Sellado Aluminio para Conductos

Descripción	Dimensiones			CÓDIGO	Precio EUROS
	Long.	Ancho	Espesor		
Aluminio + malla autoextinguible	50 m.	50 mm.	0,12 mm.	560.950.0001	25,50
	100 m.		0,04 mm.	560.950.0002	26,50
Aluminio + polipropileno	50 m.		0,04 mm.	560.950.0003	13,25
	50 m.		0,08 mm.	560.950.0004	13,30



C.6

Cintas de Sellado P.V.C. Inalterables

Descripción	Dimensiones			CÓDIGO	Precio EUROS
	Long.	Ancho	Espesor		
Material base: P.V.C. Aplicación como barrera anti-vapor en juntas	25 m.	50 mm.	0,15 mm.	560.950.0005	12,10
				560.950.0006	12,10
		25 mm.		560.950.0007	7,00
				560.950.0008	7,42



C.7

Herramientas y Equipos de Medida

Analizadores / Manómetros

Vacuómetros / Mangueras

Herramientas

Equipos de Soldadura

Bombas de Vacío

Equipos de Recuperación y Reciclaje

Detectores de Fugas

Medidas de Temperatura / Parámetros Electrónicos

Elevadores de carga



Descubre más en www.beijer.es

BEIJER REF

Ibérica

Misión

**Proporcionar experiencia global
y soluciones en productos de control de temperatura**

Valores fundamentales



Compromiso



Participación



Franqueza



Unidad

ROAIRVAC R32 CL

BOMBAS DE VACÍO A BATERÍA CAS



	ROAIRVAC R32 2.0 CL	ROAIRVAC R32 5.0 CL
Velocidad	2.0 CFM / 57 l/min	5.0 CFM / 142 l/min
Vacío final	23 micrón/0.03 mbar	15 micrón/0.02 mbar
Niveles vacío	2	2
Motor	185 W / 3.600 r/min.	550 W / 1.800 r/min.
Voltaje	18V	18V
Caudal:	42 l/min	42 l/min
Peso	3.7kg	7.5kg

UNIDAD DE RECUPERACIÓN ROREC PRO DIGITAL

Para la recuperación de refrigerantes de las clases A1, A2L y A2 (incluido R32). Adecuado para todos los tamaños de unidad gracias a su alta tasa de recuperación.

- Ligero. Diseño compacto con un peso inferior a 12 kg.



MANÓMETRO DIGITAL ROCOOL 600

Puesta en marcha, mantenimiento y documentación de circuitos de gases refrigerantes de todo tipo.

- Sistema modular. Ampliable con Red Box para leer o registrar datos en el ordenador, y sonda externa de vacío.
- 70 gases refrigerantes, incluido R744.



Tools for Professionals

A3

R290 · R600a

A2L

R32 · R1234ze
R1234yf

A2L
A3



BOSCH PROMAX



ROBINAIR

Advanced Test Products · Bosch Automotive Service Solutions GmbH

Lürriper Str. 62 · 41065 Mönchengladbach · Germany · Phone +49 (0) 21 61 - 5 99 06-0

info@atp-europe.de · www.atp-europe.de

Herramientas y Equipos de Medida

Analizadores / Manómetros

Pág. 831-840



Vacuómetros / Mangueras

Pág. 835/841



Herramientas para tubería

Pág. 842



Herramientas Frigorista y Universales

Pág. 843-848



Portaherramientas

Pág. 847/849



Equipos de Soldadura y accesorios

Pág. 850-851



Bombas de Vacío

Pág. 853-855



Kits de Vacío Rápido

Pág. 856



Kit Vacío y carga R290 R600

/ Pinza Perforadora Pág. 856/855



Bombas aceite y refrigerante

Pág. 857



Equipos de Recuperación y Reciclaje

Pág. 857-858



Detectores de Fugas

/ Sellador

Pág. 859-863



Medidas Temperatura, HR%, Presión / Caudal de Aire /

Cámara termográfica / Analizador Combustión

Pág. 865-877



Tester fases

Inverter Pág. 878



Básculas

Pág. 879



Accesorios CO2/R32/R600a/R290

Oxígeno y Nitrógeno Pág. 880-881



Elevadores de carga

Pág. 882-883



C.1

C.2

C.3

C.4

C.5

C.6
829

C.7



SISTEMAS Y HERRAMIENTAS PARA **CLIMATIZACIÓN Y REFRIGERACIÓN**



Soluciones para refrigerantes naturales de BAJO GWP

HC (R600a - R290)



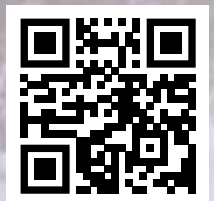
HFC (R32...) HFO (R1234...)

CO₂ (R744)



DESDE 1976 TÉCNICAS Y HERRAMIENTAS RESPETUOSAS CON EL MEDIOAMBIENTE

SINCE 1976 ENVIRONMENTALLY FRIENDLY TECHNICS AND EQUIPMENTS.



www.wigam.es



Descripción	MODELO	CÓDIGO	Precio EUROS
Grupo manométrico digital con 4 vías de pistón en maletín con 2 sondas TK109. Banco de datos con más de 50 refrigerantes CFC, HCFC, HFC y HFO actualizables. Conexión de vacío 3/8 SAE.	FOX-100	600.600.0040	599,00

SERIE FOX.

Diagnóstico de la instalación, lectura de parámetros de presión y temperatura, con indicación del nivel de vacío alcanzado. Prueba de estanqueidad con N2, con indicación instantánea de la variación de presión en el lado de alta y baja.

Dimensiones: 310 x 370 x 130 mm. Peso: 2 Kg.



Descripción	MODELO	CÓDIGO	Precio EUROS
Grupo manométrico digital con 4 vías de pistón en maletín con 2 sondas TK109. Banco de datos con más de 50 refrigerantes CFC, HCFC, HFC y HFO actualizables. Datalogger integrado. App de control, diagnóstico y registro. Vacuómetro digital integrado de alta precisión y conexión de vacío 3/8 SAE.	FOX-ONE-100	600.600.0041	1.111,00

SERIE FOX-ONE.

Diagnóstico de la instalación, lectura de parámetros de presión y temperatura, con indicación del nivel de vacío alcanzado. Prueba de estanqueidad con N2, con indicación instantánea de la variación de presión en el lado de alta y baja.

Prueba de vacío y verificación de nivel a través del vacuómetro electrónico de alta precisión integrado.

Visualización del nivel de vacío en distintas unidades de medida (mTorr, Micrón, Pa, mbar...).

Registro en memoria interna de todos los datos medidos por las sondas interna y externa y dispositivos wireless conectados.

Cuantificación y registro del refrigerante cargado y/o recuperado con balanza wireless SCALE-ONE.

Análisis y registro de los parámetros eléctricos de la instalación con pinza amperimétrica wireless CLAMP-ONE. APP de control, diagnóstico e informe. Creación y envío de reportes personalizados y datos vía APP (Android, IOS).

Dimensiones: 310 x 370 x 130 mm. Peso: 2,1 Kg.



Descripción	MODELO	CÓDIGO	Precio EUROS
Grupo manométrico digital con 4 vías de pistón en maletín con 2 sondas TK109, báscula electrónica wireless SCALE-ONE 100 Kg. y pinza amperimétrica wireless CLAMP-ONE. Banco de datos con más de 50 refrigerantes CFC, HCFC, HFC y HFO actualizables. Datalogger integrado. App de control, diagnóstico y registro. Vacuómetro digital integrado de alta precisión y conexión de vacío 3/8 SAE.	FOX-ONE-100/SC	600.600.0042	1.820,00

Dimensiones: 480 x 400 x 130 mm. Peso: 6,6 Kg.



Nota: Disponible APP de control, diagnóstico y registro.

Descripción	MODELO	CÓDIGO	Precio EUROS
Analizador digital para R744 (CO2) con todas las prestaciones de la serie FOX. ÚNICO válido para trabajar en fase SUBCRÍTICA y TRANSCRÍTICA . Presión máxima de trabajo 160 bar. Sobrepresión 200 bar. Medida de vacío en ambos lados de trabajo (0,01bar) Actualización inmediata de los datos de medición. Equipado con cierres de pistón. Incorpora 2 sondas universales tipo "K" y 2 transductores de presión (0-160 bar). Clase de precisión mejor del 1% FS. Test en presión con nitrógeno. Maleta plástica con poliforma interna y protección.	FOX-R744	600.600.0043	934,00

Dimensiones: 360 x 320 x 120 mm.

Nota: Recambios, accesorios e informes de calibración, consultar.



C.1 Analizadores Serie 55x

Analizador Digital *testo 550i*

C.2

Descripción	MODELO	CÓDIGO	Precio EUROS
- Puente de manómetro digital con Bluetooth para smartphone y bloque de válvulas de 2 vías para la puesta en marcha, el mantenimiento y la reparación de sistemas de refrigeración y bombas de calor. Incluye protocolo de calibración. - Rango de medición -1 a 60 bar con una resolución de 0,01 bar. - Cálculo automático y específico según refrigerante de las temperaturas de evaporación y condensación en la App. Ampliable opcionalmente con las testo Smart Probes de temperatura (115i), humedad (605i) y vacío (552i).	0564 2550	600.600.0059	496,00



Set Smart *testo 550i*

C.3

Descripción	MODELO	CÓDIGO	Precio EUROS
- Puente de manómetro digital con Bluetooth para smartphone y bloque de válvulas de 2 vías para la puesta en marcha, el mantenimiento y la reparación de sistemas de refrigeración y bombas de calor. Incluye 2 testo Smart Probes 115i con rango de -40 a 150°C, protocolo de calibración y maletín de transporte. - Cálculo automático y específico según refrigerante de las temperaturas de evaporación y condensación, recalentamiento y subenfriamiento en la App. - Ampliable opcionalmente con las testo Smart Probes de Tª., humedad y vacío.	0564 3550	600.600.0060	724,00



Datos Técnicos Generales

C.4

Tª de funcionamiento	Tª de almacenamiento	Tipo de pilas	Autonomía (horas)	Auto-apagado	Medidas (mm)	Peso (grms)	Clase de protección	Alcance Bluetooth (mts)	Compatibilidad
-10 a +50 °C	-20 a +60 °C	AAA (3)	130	Tras 10 minutos sin conexión Bluetooth	77 x 109 x 60	592	IP54	150	Requiere iOS 11.0 o posterior. Android 6.0 o posterior. Requiere dispositivo móvil con Bluetooth® 4.0

Refrigerantes memorizados: 90
Actualización de refrigerantes automática vía App
Adecuado para refrigerantes A2L

C.6
832





La App testo Smart

- Para todas las funciones del testo 550i – desde la medición a la documentación
- Compatible con todos los instrumentos Testo con Bluetooth para la medición en sistemas de aire acondicionado/refrigeración y bombas de calor
- Menús con guía paso a paso que evitan errores en la medición, p.ej. para recalentamiento y subenfriamiento
- Análisis rápidos gracias a la presentación clara de los valores, p.ej. en formato de tabla
- Creación in situ de informes digitales con fotos incluidas en formato PDF/CSV files y envío por email desde el mismo lugar de la medición.

C.7

Set básico *testo 550s*

Descripción	MODELO	CÓDIGO	Precio EUROS
<ul style="list-style-type: none"> - Analizador de refrigeración digital con Bluetooth y bloque de válvulas de 2 vías. - Rango de medición -1 a 60 bar con una resolución de 0,01 bar. - Incluye 2 sondas de temperatura con cable con un rango de -40 a 125°C, protocolo de calibración y maletín de transporte. - Cálculo automático y específico según refrigerante de las temperaturas de evaporación y condensación, recalentamiento y subenfriamiento, recalentamiento objetivo, vacío con sonda opcional (testo 552i) y test de estanqueidad. - Gran pantalla gráfica con todos los valores a la vista. Menú intuitivo. 	0564 5501	600.600.0061	724,00



C.2

Set Smart *testo 550s*

Descripción	MODELO	CÓDIGO	Precio EUROS
<ul style="list-style-type: none"> - Analizador de refrigeración digital con Bluetooth y bloque de válvulas de 2 vías. - Rango de medición -1 a 60 bar con una resolución de 0,01 bar. - Incluye 2 sondas inalámbricas de temperatura testo Smart Probes 115i con un rango de -40 a 125°C, protocolo de calibración y maletín de transporte. - Cálculo automático y específico según refrigerante de las temperaturas de evaporación y condensación, recalentamiento y subenfriamiento, recalentamiento objetivo, vacío con sonda opcional (testo 552i) y test de estanqueidad. - Gran pantalla gráfica con todos los valores a la vista. Menú intuitivo. 	0564 5502	600.600.0062	853,00



C.3

Set Smart *testo 550s*

Descripción	MODELO	CÓDIGO	Precio EUROS
<ul style="list-style-type: none"> - Analizador de refrigeración digital con Bluetooth y bloque de válvulas de 2 vías. - Rango de medición -1 a 60 bar con una resolución de 0,01 bar. - Incluye 2 sondas inalámbricas de temperatura testo Smart Probes 115i con un rango de -40 a 125°C, protocolo de calibración, maletín de transporte y juego de 3 mangueras de carga de 1'5 m. 1/4" SAE con llave. - Cálculo automático y específico según refrigerante de las temperaturas de evaporación y condensación, recalentamiento y subenfriamiento, recalentamiento objetivo, vacío con sonda opcional (testo 552i) y test de estanqueidad. - Gran pantalla gráfica con todos los valores a la vista. Menú intuitivo. 	0564 5503	600.600.0063	959,00



C.4

C.5

Datos Técnicos Generales

Tª de funcionamiento	Tª de almacenamiento	Tipo de pilas	Autonomía (horas)	Auto-apagado	Medidas (mm)	Peso (grms)	Clase de protección	Alcance Bluetooth (mts)	Compatibilidad
-10 a +50 °C	-20 a +60 °C	AA (4)	100 con iluminación y Bluetooth 250 sin iluminación, Bluetooth	Tras 10 minutos sin conexión Bluetooth	210 x 121 x 60	826	IP54	150	Requiere iOS 11.0 o posterior. Android 6.0 o posterior. Requiere dispositivo móvil con Bluetooth® 4.0

C.6
833

Refrigerantes memorizados: 90
Actualización de refrigerantes automática vía App
Adecuado para refrigerantes A2L

Bluetooth® 5.0 + App
 App testo Smart
 descarga gratuita

C.7

C.1 **Analizadores Serie 55x**

Set Smart y Vacío testo 557s

C.2

Descripción	MODELO	CÓDIGO	Precio EUROS
- Analizador de refrigeración digital con Bluetooth y bloque de válvulas de 4 vías. - Rango de medición -1 a 60 bar con una resolución de 0,01 bar. - Incluye 2 sondas inalámbricas de temperatura testo Smart Probes 115i con un rango de -40 a 150°C, 1 testo Smart Probes 552i para la medición de vacío, protocolo de calibración y maletín de transporte. - Cálculo automático y específico según refrigerante de las temperaturas de evaporación y condensación, recalentamiento y subenfriamiento, recalentamiento objetivo, vacío y test de estanqueidad. - Gran pantalla gráfica con todos los valores a la vista. Menú intuitivo.	0564 5571	600.600.0064	1.098,00



Set Smart y Vacío testo 557s

C.3

Descripción	MODELO	CÓDIGO	Precio EUROS
- Analizador de refrigeración digital con Bluetooth y bloque de válvulas de 4 vías. - Rango de medición -1 a 60 bar con una resolución de 0,01 bar. - Incluye 2 sondas inalámbricas de temperatura testo Smart Probes 115i con un rango de -40 a 150°C, 1 testo Smart Probes 552i para la medición de vacío, protocolo de calibración, maletín de transporte. y juego de 4 mangueras de carga de 1'5 m. (3 de 1/4" SAE con llave) + (1 de 3/8" SAE). - Cálculo automático y específico según refrigerante de las temperaturas de evaporación y condensación, recalentamiento y subenfriamiento, recalentamiento objetivo, vacío y test de estanqueidad. - Gran pantalla gráfica con todos los valores a la vista. Menú intuitivo.	0564 5572	600.600.0065	1.225,00



C.4

Datos Técnicos Generales

C.5

Tª de funcionamiento	Tª de almacenamiento	Tipo de pilas	Autonomía (horas)	Auto-apagado	Medidas (mm)	Peso (grms)	Clase de protección	Alcance Bluetooth (mts)	Compatibilidad
-10 a +50 °C	-20 a +60 °C	AA (4)	100 con iluminación y Bluetooth 250 sin iluminación, Bluetooth	Tras 10 minutos sin conexión Bluetooth	229 x 112,5 x 71	1.243	IP54	150	Requiere iOS 11.0 o posterior. Android 6.0 o posterior. Requiere dispositivo móvil con Bluetooth® 4.0

Refrigerantes memorizados: 90
Actualización de refrigerantes automática vía App
Adecuado para refrigerantes A2L

C.6
834





La App testo Smart

- Para todas las funciones de los testo 55x – desde la medición a la documentación
- Compatible con todos los instrumentos Testo con Bluetooth para la medición en sistemas de aire acondicionado/refrigeración y bombas de calor
- Menús con guía paso a paso que evitan errores en la medición, p.ej. para recalentamiento y subenfriamiento
- Análisis rápidos gracias a la presentación clara de los valores, p.ej. en formato de tabla
- Creación in situ de informes digitales con fotos incluidas en formato PDF/CSV files y envío por email desde el mismo lugar de la medición.

C.7

Vacuómetro testo 552i

Descripción	MODELO	CÓDIGO	Precio EUROS
- Medidor de vacío Smart Probes con Bluetooth para Smartphone con rango de 0 a 20.000 micrones, exactitud de + - 10 micrones + 10% del v.m y una resolución de 1 micron (0 a 1000 micrones). Boquilla en ángulo a 45° 1/4" SAE.	0564 2552	600.600.0066	326,00



C.2

Conexión automática con los analizadores de refrigeración testo 550s, 557s y 550i mediante la App testo Smart.

Aviso de alerta en el móvil si los valores no son los correctos.

Datos Técnicos Generales

Tª de funcionamiento	Tª de almacenamiento	Tipo de pilas	Autonomía (horas)	Auto-apagado	Medidas (mm)	Peso (grms)	Clase de protección	Alcance Bluetooth (mts)	Conectividad
-10 a +50 °C	-20 a +50 °C	AAA (3)	39	Tras 10 minutos sin conexión Bluetooth	150 x 32 x 31	142	IP54	150	Bluetooth® 4.2

C.3

Set de sondas de pinza con cable fijo

Descripción	MODELO	CÓDIGO	Precio EUROS
- Incluye 2 sondas de temperatura para tuberías de 6 a 35 mm de diámetro, NTC, con rango de -40 a 125°C y una exactitud de + - 1°C (-20 a 85°C)	0613 5507	600.600.0067	109,00



C.4

Colgador imán

Descripción	MODELO	CÓDIGO	Precio EUROS
- Cinta magnética para analizadores de refrigeración para uso indistinto del gancho o de la cinta gracias al sencillo sistema de intercambios.	0564 1001	600.600.0068	86,10



C.5

Kit de repuesto de válvulas analizador

Descripción	MODELO	CÓDIGO	Precio EUROS
- Incluye 2 reguladores de válvula (husillos, pistones, tuercas y juntas tóricas) 2 pasadores de seguridad, 2 empuñaduras negras, 1 tapa roja, 1 tapa azul, 2 tapas negras y 1 tubo de pegamento.	0554 5570	600.600.0069	64,60



C.6
835

Compatible con todos los analizadores de refrigeración Testo

Bluetooth® 5.0 + App

App testo Smart
descarga gratuita

C.7

C.1

Analizadores

Analizadores Digitales

Descripción	MODELO	CÓDIGO	Precio EUROS
-------------	--------	--------	--------------



C.2

- Conexión por Bluetooth a la App para smartphones y tablets para revisión y medición en sistemas de frío.
- Visualización de mediciones en formato numérico o gráfico, elaboración de informes inmediatos.
- Cálculo automático del recalentamiento/subenfriamiento en tiempo real.

TESTO-550*	600.600.0018	696,00
-------------------	--------------	---------------



* Hasta finalización de stock.

- App para smartphones y tablets: visualización de datos en remoto y envío de informes por e-mail.
- Medición de vacío exacta gracias a su sonda externa Pirani de alta precisión.
- Test de estanqueidad con compensación de temperatura; medición automática presión ambiental.
- 60 refrigerantes en memoria actualizables con la App
- Cálculo automático del recalentamiento/subenfriamiento en tiempo real. Evita errores en cálculos manuales.

TESTO-557*	600.600.0021	808,00
-------------------	--------------	---------------



C.3

* Hasta finalización de stock.

Descripción	MODELO	CÓDIGO	Precio EUROS
-------------	--------	--------	--------------



Manifold digital 2 vías que sirve como centro de comunicación inalámbrica entre todos los dispositivos de medición REFCO en el circuito de refrigeración a través de la App REFRESH. La capacidad de la memoria interna permite mediciones a largo plazo de hasta siete días en el sitio, sin tener que dejar un teléfono móvil u otros dispositivos de grabación en el lugar de trabajo. Las últimas actualizaciones de refrigerante y firmware se pueden cargar fácilmente a través de un PC. Visualización patentada de los valores medidos, opcionalmente digital o analógico. Gran pantalla TFT de 4,3". Visualización de recalentamiento y subenfriamiento. Control intuitivo y botones robustos. Clase de precisión 0,5 para máxima exactitud. Repuestos disponibles de todos los componentes mecánicos. Bloqueable para mediciones a largo plazo. Incluye 2 sondas tipo K y 2 sondas inalámbricas WTC.

REFMATE-2-BASIC-WTC	600.600.0076	1.183,00
----------------------------	--------------	-----------------



C.4

- Sonda de Pinza -40°C +125°C. Resolución 0,5°C para DIGIMON SE-8

DIGIMON-CLAMP	600.600.0003	152,00
----------------------	--------------	---------------

Fieldpiece

Descripción	MODELO	CÓDIGO	Precio EUROS
-------------	--------	--------	--------------

- Colector de refrigerante SMAN con 3 puertos y micrómetro inalámbrico. Estructura superreforzada. Registro de datos. Prueba de estanqueidad con compensación de T°. Envía y recibe lecturas inalámbricas. Resistente al agua (IP54). Preparado para R32. Conectores de termopar protegidos para medición de T°. en tubos y exteriores. Personalizable. Compatible con aplicación "Job Link". Incluye: SM380V, 2 termopares tipo K con pinzas para tubos de 3/8 a 1-3/8 TC24, 1 termopar tipo K de soporte con horquilla ATA1 y estuche acolchado con cordón ANC11.

SM380V	600.600.0077	1.166,00
---------------	--------------	-----------------



- Pinza termopar para tubos grandes de 3/4 a 4-1/8. Incluye lija para limpieza de tubos. Lectura exacta y rápida. Compacta, ergonómica y cómodo agarre. Operación una mano.

TC48	600.600.0078	253,00
-------------	--------------	---------------



- Mismas características del modelo TC48 con función inalámbrica hasta 304 mts. y comunicación con analizadores SM380V/SM480V a través de la App "Job Link"

JL3LC	600.600.0079	350,00
--------------	--------------	---------------



C.6
836

Analizadores Analógicos

Descripción	MODELO	CÓDIGO	Precio EUROS
-------------	--------	--------	--------------



- Maletín con analizador de 2 vías y manómetros de 80 mm. Escala de refrigeración: R-1270, R-290 y R-600a. Incluye 3 mangueras de 1,5 mts. x 1/4 SAE.

93661-RB1 *	601.600.0017	208,00
--------------------	--------------	---------------



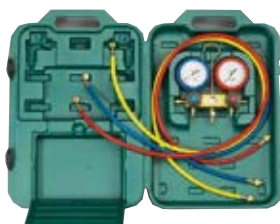
* Hasta finalización de stock.

C.7


Analizadores

Maletas

Descripción	MODELO	CÓDIGO	Precio EUROS
Maleta completa versión refrigeración. Incluye manifold de dos vías con manómetros "Pulse Free" de alta y baja de Ø 80 mm. con escala en bares para R22, R134A, R404A y R407C mas 3 mangueras 1/4SAE de 1'5 m.	SM2-3DS-R	601.600.0001	331,00
Maleta completa versión Climatización. Incluye manifold de dos vías con manómetros "Pulse Free" de alta y baja de Ø 80 mm. con escala en bares para R22, R407C y R410A mas 3 mangueras 1/4SAE de 1'5 m. y 2 mangueras 5/16" de 1'5 m. para R410A	SM-23-DS-C	601.600.0002	339,00
Maleta completa versión Climatización SWISS MADE Incluye manifold de dos vías con manómetros "Pulse Free" de alta y baja de Ø 80 mm. con escala en bares para R422A, R422D y R417A mas 3 mangueras 1/4SAE de 1'5 m.	SM-23-DS	601.600.0003	329,00



Analizadores Analógicos

Descripción	MODELO	CÓDIGO	Precio EUROS
			
- Manifold- Analizador versión refrigeración de 2 vías. Sin accesorios - Escalas R-22, R-134a, R-404a, R-407c (en caja)	SM2-8-DS-MULTI	602.600.0001	217,00
- Manifold-Analizador versión refrigeración de 4 vías. - Manómetros Ø 80mm, juego de mangueras longitud 1.500mm. - Escalas R-22, R-134a, R-404a, R-407c.	SM4-6-DS-MULTI	602.600.0002	372,00
- Manifold climatización 2 vías. - Manómetros Ø 68mm. - R410A sin accesorios.	BM2-8-DS-R410A*	602.600.0003	202,00
- Manifold climatización 2 vías. - Manómetros Ø 68mm. - R410A / R32	BM2-8-DS-R32	602.600.0032	Consultar
- Manifold- Analizador para climatización de 2 vías. - Manómetros Ø 68mm y mangueras de 900mm. - Escalas R-32 y R-410A	BM2-6-DS-R32	602.600.0016	229,00
- Analizador para climatización 1 vía. - Manómetros Ø 68mm. - Escalas R-410A sin accesorios.	M1-8-LP-DS-R410A	602.600.0004	121,00

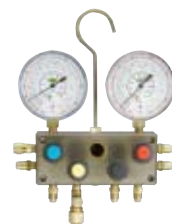
* Hasta finalización de stock.

ROBINAIR

- Analizador para climatización de 2 vías. - Manómetros Ø 80mm - Escalas R-410A sin accesorios	RA-41148E	602.600.0008	148,90
- Analizador para refrigeración de 2 vías. - Manómetros Ø 80mm. - Escalas R-22, R-134a, R-404A, R-407C sin accesorios.	RA-41178E	602.600.0010	148,90
- Estuche vacío para analizadores de 2 y 4 vías	RA-40025E	602.600.0011	65,90
- Analizadores de 2 vías, manómetros Ø 80 R422D	RA-44182E	602.600.0012	148,90

WIGAM

- Analizador de 2 vías PISTON para R22, R134a, R404A, R407C Ø 80mm Glicerina	PF2ML80/A6/4	602.600.0023	267,00
--	---------------------	--------------	---------------



C.1 Analizadores / Manómetros



Kit de carga SPY - GRAN VISOR

Descripción	MODELO	CÓDIGO	Precio EUROS
INCLUYE: analizador 4 vías "SPY" R22-R134A-R404A-R407C 4 mangueras 1,5m. (2 con llave) 2 válvula de bloqueo 1/4" Maletín de transporte	K-SPYFA6-4-GYSS60-LV	602.600.0018	480,00
INCLUYE: analizador 4 vías "SPY" R22-R134A-R404A-R407C Maletín de transporte	SPYPFA6-4	602.600.0026	256,00
INCLUYE: analizador 4 vías "SPY" R410A-R32 4 mangueras 1,5m. (2 con llave) 2 válvula de bloqueo 5/16" Maletín de transporte	K-SPYFA4-5-GYSS60-LV	602.600.0019	496,00
INCLUYE: analizador 4 vías "SPY" R410A-R32 Maletín de transporte	SPYPFA4-5	602.600.0025	263,00



INFORMACIÓN VISUAL:

- Clara comprobación de la fase del refrigerante, vapor o líquida.
- Limpieza del refrigerante.
- Mezcla del aceite con el refrigerante.
- Presencia de agua/humedad.
- Posibilidad de extracción de muestra de aceite para su análisis y tratamiento si procediera.



Refrigerante limpio



Buena mezcla de aceite y refrigerante



Buena mezcla de aceite, refrigerante y aditivo



Mala mezcla de aceite y refrigerante



Refrigerante y aditivo con contaminación de agua



Compresor quemado

C.3

C.4

Analizadores para R290-R600a

Descripción	MODELO	CÓDIGO	Precio EUROS
Analizador 2 vías manómetros GLICERINA ø 80 mm, escalas R290-R600a	PF2ML80/D6/4	602.600.0020	267,00
Analizador BAJA 1 vía GLICERINA ø 80 mm, escalas R290-R600a	WILML80/D6/4	602.600.0021	173,60



C.5

Descripción	MODELO	CÓDIGO	Precio EUROS
Analizador BAJA 1 vía "PULSE FREE" ø 80 mm, escalas R290-R600a-R1270	W1LPF80/D6/4/K1	602.600.0030	82,40



Optimizador de Carga R290-R600a-R1270

Descripción	MODELO	CÓDIGO	Precio EUROS
Facilidad de regulación, permite optimizar el proceso de carga de los sistemas HVAC, maximizando la precisión y reduciendo al mínimo las pérdidas de gas.	W1VRML80/D6/4/K1	602.600.0031	120,90



C.6
838

Kit de carga para R744 - CO2

Descripción	MODELO	CÓDIGO	Precio EUROS
- Kit de carga para R744 - CO2, compuesto por: • 1 Analizador 2 vías PISTON con manómetros GLICERINA ø 80 mm, manómetro baja (-1 + 100 bar), manómetro alta (0-160 bar) • 1 Juego de mangueras INOXIDABLE 1500 mm, conexiones 1/4" • Maletín de transporte con poliforma interna	K-PF2ML/D5-4-COS	602.600.0022	698,00
Analizador 2 vías PISTON para R744 - CO2 Ø 80 mm Clase I Glicerina	PF2ML/D5/4/K1	602.600.0028	455,00



C.7

SISTEMA DE RECUPERACIÓN Y RECICLAJE

REGULACIÓN F-GAS

Del 2018 en adelante, el reglamento europeo F-GAS (EU 517/2014) sobre los gases fluorados, provocará grandes recortes en la disponibilidad de HFC's en la Unión Europea.

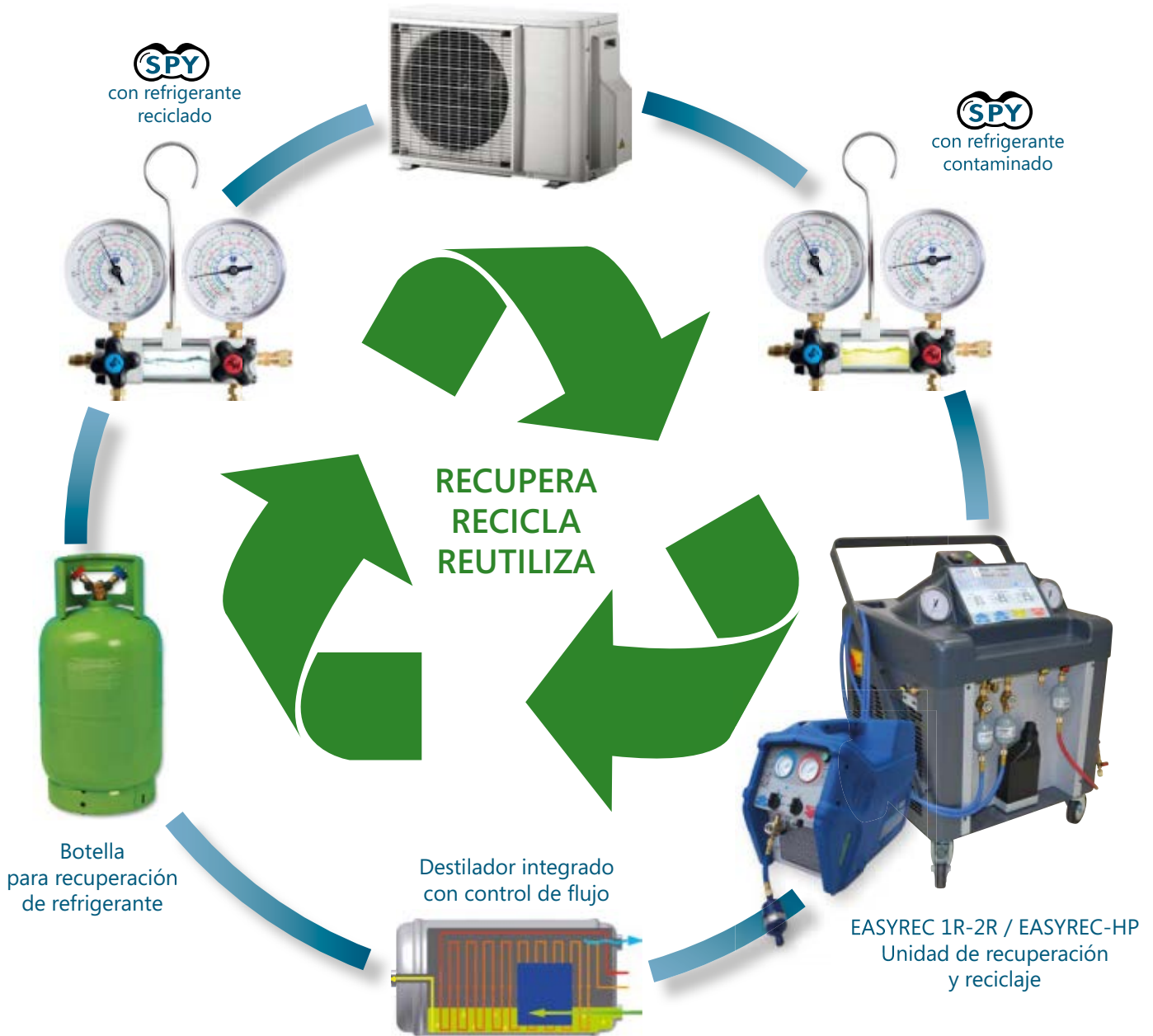
Para el período de tres años 2021-23, la cantidad se redujo al 45% en comparación con 2015.



SAVE
THE PLANET



SAVE
MONEY



A mayor índice de GWP del refrigerante más se verá afectado por la reducción gradual de los HFC's, con el consiguiente **aumento de precio y falta de disponibilidad en el mercado.**

HFO's, CO₂, hidrocarburos, amoníaco y HFC's reciclados o regenerados no se verán afectados en la reducción gradual.

Los refrigerantes HFC's reciclados o regenerados (incluidos los GWP>2.500) podrán ser utilizados para mantenimientos hasta el año 2030.

 **WIGAM**

www.wigam.es

C.1

Manómetros

Manómetros

Descripción	MODELO	CÓDIGO	Precio EUROS
Manómetro Baja Ø 80 mm PULSE-FREE R-22, R-134a, R-407C, R-410A	PF-80/38RI/A4K1	603.600.0001	33,60
Manómetro Alta Ø 80 mm PULSE-FREE R-22, R-407C, R-410A	PF-80/53RI/A4K1	603.600.0002	48,10
Manómetro Baja Ø 80 mm PULSE-FREE R-22, R-134a, R-404A, R-407C	PF-80/15RI/A6K1	603.600.0003	29,10
Manómetro Alta Ø 80 mm PULSE-FREE R-22, R-134a, R-404A	PF-80/35RI/A6K1	603.600.0004	29,10
Manómetro Baja Ø 80 mm PULSE-FREE R-417A, R-422A, R-422D	M5-250-DS	603.600.0005	61,50
Manómetro Alta Ø 80 mm PULSE-FREE R-417A, R-422A, R-422D	M5-500-DS	603.600.0006	55,80

C.2

- Toma Vertical 1/8



Descripción	MODELO	CÓDIGO	Precio EUROS
- Manómetro Baja Ø 68 mm, escala bar/psi para R-410A y R32	M2-255-DS-R32	603.600.0138	Consultar
- Manómetro Alta Ø 68 mm, escala bar/psi para R-410A	M2-555-DS-R410A	603.600.0010	44,60
- Manómetro Baja Ø 80 mm, escala kPa/psi para R-22,R-134a,R-404A, R407C	M5-250-DS-MULTI	603.600.0011	81,60
- Manómetro Alta Ø 80 mm, escala kPa/psi para R-22,R-134a,R-404A, R407C	M5-500-DS-MULTI	603.600.0012	81,60
- Protector para manómetros Ø 68 mm color rojo/azul.	M2-GS	603.600.0015	24,30

C.3

- Toma Vertical



Descripción	MODELO	CÓDIGO	Precio EUROS
- Manómetro Baja, Ø 80mm escala R-422D	RA-41182LP	603.600.0018	22,40
- Manómetro Alta, Ø 80mm escala R-422D	RA-41182HP	603.600.0019	
- Manómetro Baja, Ø 80mm escala R-22,R-404A, R-407c, R-134a	RA-41178LP	603.600.0020	
- Manómetro Alta, Ø 80mm escala R-22,R-404A, R-407c, R-134a	RA-41178HP	603.600.0021	

C.4



Descripción	MODELO	CÓDIGO	Precio EUROS
Manómetro BAJA, escalas R410A-R32 Ø 80 mm - salida vertical 1/8" NPT - Clase I	MS80/38R1/A4	603.600.0104	29,70
Manómetro ALTA, escalas R410A-R32 Ø 80 mm - salida vertical 1/8" NPT - Clase I	MS80/53R1/A4	603.600.0105	29,70
Manómetro BAJA, escalas R410A-R32 Ø 80 mm - salida vertical 1/8" NPT - Clase I Glicerina	ML80/38R1/A4	603.600.0106	88,00
Manómetro ALTA, escalas R410A-R32 Ø 80 mm - salida vertical 1/8" NPT - Clase I Glicerina	ML80/53R1/A4	603.600.0107	88,00
Manómetro BAJA, escalas R744 (CO2) Ø 80 mm - salida vertical 1/8" NPT - Clase I Glicerina	ML80/100R1/D5	603.600.0108	137,10
Manómetro ALTA, escalas R744 (CO2) Ø 80 mm - salida vertical 1/8" NPT - Clase I Glicerina	ML80/160R1/D5	603.600.0109	137,10
Manómetro BAJA R744-(CO2) -1 +100bar Ø 80 mm PANEL salida posterior 1/4" SAE-Clase I Glicerina	ML80/100C4S/D5/K1	603.600.0110	92,90
Manómetro ALTA R744-(CO2) -1 +160bar Ø 80 mm PANEL salida posterior 1/4" SAE-Clase I Glicerina	ML80/160C4S/D5/K1	603.600.0111	92,90
Manómetro BAJA, escalas R290-R600a-R1270 Ø 80 mm - salida vertical 1/8" NPT - Clase I Glicerina	ML80/18R1/D6	603.600.0112	88,00
Manómetro ALTA, escalas R290-R600a-R1270 Ø 80 mm - salida vertical 1/8" NPT - Clase I Glicerina	ML80/38R1/D6	603.600.0113	88,00
Manómetro BAJA, escalas R410A-R32 Ø 60 mm - salida vertical 1/4" - Clase I Glicerina Blondelle	BL60/20R1/A4	603.600.0114	155,90
Manómetro ALTA, escalas R410A-R32 Ø 60 mm - salida vertical 1/4" - Clase I Glicerina Blondelle	BL60/40R1/A4	603.600.0095	155,90

C.5

Manómetros

C.6
840



C.7

Vacuómetros / Mangueras

C.1

Vacuómetros

Novedad*


Descripción	MODELO	CÓDIGO	Precio EUROS
  			
- Vacuómetro analógico - Vacío: rango de 0 a 1000mbar - Válvula seguridad recalibre - Esfera de Ø 80mm. Conexión 1/8" NPT M.	19800-SV	604.600.0001	152,00
- Vacuómetro digital compatible con App REF MESH y analizador REF MATE. Navegación autoexplicativa con tan sólo 3 botones. Alta resolución 0,1 micron. Precisión: 5% de lectura / +/- 10 micron. Alarma, prueba de estanqueidad y alimentación dual a pilas o batería externa por USB.	REFVAC-RC	604.600.0021	238,00 *
- Vacuómetro digital de medición de vacío con conexión BT. - En sistemas de refrigeración y bomba de calor. - Con sensor de presión absoluta sin mantenimiento. - Alarma acústica. Funciona con 2 pilas AA hasta 2.400 hrs.	0560 5522	604.600.0006	358,00
- Vacuómetro digital con tres modos de visualización: 1) hasta 304 mts. de distancia a través de la aplicación móvil Job Link®, 2) en analizador digital SMAN™, o 3) directamente en pantalla que incluye gráfico de barras, nivel y medidor de nivel. El acoplador en ángulo reversible y el nuevo diseño cilíndrico facilitan la instalación en espacios reducidos. Grado de protección IP54.	MG44INT	604.600.0022	339,00 *



C.2

C.3

Mangueras

Descripción	MODELO	CÓDIGO	Precio EUROS
			
- Juego de 3 mangueras de carga. Conexión 1/4" SAE. Longitud 900mm. Presión de trabajo 60 bar.	CCL-36	605.600.0001	62,30
- Juego de 3 mangueras de carga. Conexión 1/4" SAE. Longitud 1500mm. Presión de trabajo 60 bar.	CCL-60	605.600.0002	75,30
- Juego de 3 mangueras de carga. Conexión 1/4" SAE. Longitud 900mm. Norma SAE J2196.	CCL-36 -J2196	605.600.0003	88,10
- Juego de 3 mangueras de carga. Conexión 1/4" SAE. Longitud 1500mm. Norma SAE J2196.	CCL-60 -J2196	605.600.0004	121,00
- Manguera de carga amarilla. Conexión 1/4" SAE. Longitud 1500mm. Norma SAE J2196.	CL-60-J2196*	605.600.0005	36,60
- Junta de manguera de goma 1/4".	P-509/100	605.600.0006	3,10
- Junta de manguera 3/8"	P-510/100	605.600.0007	2,50
- Junta de manguera Teflón 1/4".	P-509-T/100	605.600.0008	2,00
- Juntas de manguera 5/16" para R-410a (1 bolsa con 10 juntas)	G19516	999.600.0028	14,50



C.4

C.5

* Hasta finalización de stock.



Serie "HD" HEAVY DUTY con refuerzo externo andidesgaste (Sae J2196 - Sae J2788)

Descripción	MODELO	CÓDIGO	Precio EUROS
Juego 3 mangueras 1500 mm, conexiones H 1/4"	3HDSA/4-4/60	605.600.0044	162,80
Juego 3 mangueras 1500 mm, conexiones H 5/16"	3HDA/5-5/60	605.600.0045	169,20
Serie "HD" HEAVY DUTY con válvula INTERMEDIA o válvula FINAL			
Juego 3 mangueras 1500 mm con válvula final, conexiones H 1/4"	3V/HDSS/4-4/60	605.600.0046	196,00
Juego 3 mangueras 1500 mm con válvula final, conexiones H 5/16"	3V/HDSS/5-5/60	605.600.0047	313,00
Juego 3 mangueras 1500 mm con válvula intermedia, conexiones H 1/4"	3HDSA/4-4/56V4	605.600.0048	229,00
Juego 3 mangueras 1500 mm con válvula intermedia, conexiones H 5/16"	3HDSA/5-5/56V4	605.600.0049	231,00



C.6
841

Mangueras de carga INOXIDABLE para R744 - CO2

Juego 3 mangueras INOXIDABLE 1500 mm, presión máxima de trabajo 200 bar	3COSS/4-4/60	605.600.0050	245,00
---	---------------------	--------------	---------------

C.7

Herramientas para Tubería Conexiones y Adaptadores

VÁLVULAS Y CONEXIONES

Válvulas de Obús

Conexión	MODELO	CÓDIGO	Precio EUROS
1/4" SAE X 1/4" SAE	OB 1	610.600.0020	3,00
1/4" SAE X 1/4" ODS	OB 5	610.600.0021	2,70
1/4" SAE X 1/8" GAS	OB 2	610.600.0022	3,30
1/4" SAE X Tubo 1/4"	BOBTUB-40	610.600.0023	4,20
1/4" SAE X Tubo 1/4"	AVX-4	610.600.0008	4,80



Mecanismo Obús

Mecanismo interno de la válvula de obús	610.600.0024	2,80
---	--------------	-------------



Pisa Obús

Lengüeta percutora para obuses	610.600.0025	0,70
--------------------------------	--------------	-------------



Cambia-Obús

Descripción	MODELO	CÓDIGO	Precio EUROS
Destornillador quita obús incluye 6 obús + 2 llaves	A32000	610.600.0015	30,60
Desmontador sin pérdida de carga 1/4 SAE	EW3900	610.600.0016	130,20
Desmontador sin pérdida de carga 5/16 SAE	EW3900/05	590.600.0017	106,10
Estuche 2 desmontadores sin pérdida de carga 1/4 + 5/16"	91498	610.600.0032	135,00



Conexiones Rápidas

Conexión	MODELO	CÓDIGO	Precio EUROS
1/4 SAE M-H RECTO + CODO	18C	610.600.0011	91,60
1/4 SAE M-H RECTO	16C	610.600.0012	61,70
5/16 SAE M-H RECTO	26C	610.600.0013	63,20
1/4 SAE M-H CODO	17C	610.600.0014	105,00
5/16 SAE M-H CODO	27C	610.600.0031	71,60
5/16 SAE M-H CODO	LOCK-VALVE	306.600.0002	57,30
1/4 SAE M-H CODO	LOCK-VALVE	306.600.0003	57,30



VAL. ALTA PRESIÓN R744	LOCK-VALVE CO₂	306.600.0043	74,50
------------------------	----------------------------------	--------------	--------------



Conexión Rápida Automoción

Conexión	MODELO	CÓDIGO	Precio EUROS
Válvula toma de baja	CA-1523	610.600.0009	46,50
Válvula toma de alta	CA-1522	610.600.0010	46,50



Válvulas de Pincho

Conexión	MODELO	CÓDIGO	Precio EUROS
1/2 y 5/8	BPV-21	610.600.0028	17,10
1/4, 5/16 y 3/8	BPV-31	610.600.0029	12,50



Válvulas de Intervención

Conexión	MODELO	CÓDIGO	Precio EUROS
3/16"	LT 3G	610.600.0001	4,20
5/16"	LT 5G	610.600.0002	4,20
3/8"	LT 6G	610.600.0003	4,40
1/2"	LT 8G	610.600.0004	4,20

Las válvulas serie LT son rápidas y seguras para carga, descarga y verificación de líneas.

La válvula sella en 3 puntos: conicidad de la aguja, sello y tapa. Sello elástico especial que elimina problema de fugas.

El funcionamiento de la válvula se realiza incorporando la válvula giratoria de control CV (ver a continuación)

(Hasta fin de stock)

Válvulas Giratorias de Control

Conexión	MODELO	CÓDIGO	Precio EUROS
2 tomas 1/4" SAE	CV-2G	610.600.0018	23,40
1 toma 1/4" SAE	CV-3G	610.600.0019	30,80

La válvula giratoria de control CV se ajusta la válvula LT, gira en cualquier posición, se puede quitar y volver a usar. El modelo CV 3G dispone de una contratuerca roscada con el eje de la válvula para evitar el pistoneo de la válvula cuando está bajo presión.

(Hasta fin de stock)

Llave Manguera

Conexión	MODELO	CÓDIGO	Precio EUROS
Cierre manual adaptador M - H para manguera 1/4"	90430*	605.650.0000	34,00

* Hasta finalización de stock.



C.1

C.2

C.3

C.4

C.5

C.6
842

C.7

Cortatubos



Descripción	MODELO	CÓDIGO	Precio EUROS
- Cortatubos Miniatura para tubos 1/8" a 5/8"	T-TC-1050	611.600.0001	52,00
- Cortatubos 1/8" a 1 1/8" con ruedas de recambio	T-TC-1000	611.600.0002	64,30
- Cortatubos 3/8" a 1 1/8"	T-174F	611.600.0003	68,30
- Cortatubos tamaño reducido, de 1/8" a 3/4"	227 FA	611.600.0004	52,80
- Cortatubos de 1/8" a 1 5/8" con ruedas recambio y escuriador	312 FC	611.600.0006	95,30
- Cortatubos de ajuste rápido de 3/8" a 2 5/8" con escuriador retráctil.	206 FB	611.600.0007	177,00



Descripción	MODELO	CÓDIGO	Precio EUROS
- Cortatubos miniatura 1/4"-7/8"	Mini 722	611.600.0008	24,10
- Cortatubos con diseño ergonómico del cuerpo y con un radio de trabajo muy pequeño 1/8 - 1-1/8"	Mini Max 728	611.600.0009	40,20
- Cortatubos con cuchilla escuriador retráctil y avance de la cuchilla por sistema telescópico. 1/4 - 1-3/8"	Telescopico 735	611.600.0010	78,20



Descripción	MODELO	CÓDIGO	Precio EUROS
- Cortatubos MINI para 3 a 16mm (1/8-5/8") - Diámetro ext.tubo (1/8 a 1/2" Nominal)	MINI *	611.600.0011	16,50
- Cortatubos Reforzado para 6 a 40mm (1/4- 1 5/8") - Diámetro ext.tubo (1/4 a 1 1/2" Nominal)	REFORZADO *	611.600.0013	42,80

* Hasta finalización de stock.



Cuchillas para Cortatubos

Descripción	MODELO	CÓDIGO	Precio EUROS
Cuchilla de repuesto para cortatubos TC 1050	32633	611.600.0037	19,60
Cuchilla de repuesto para cortatubos TC 1000, TC 1020 y 312 FB.	75015	611.600.0038	13,50
Cuchilla de repuesto para cortatubos 206 FB	74761	611.600.0039	22,80



C.1 Herramientas Universales

Doblatubos

Descripción	MODELO	CÓDIGO	Precio EUROS
- Doblatubos P/Tuberías 3/8"	T-364 FHA 06	611.600.0014	173,00
- Doblatubos P/Tuberías 1/2"	T-364 FHA 08	611.600.0015	226,00
- Doblatubos P/Tuberías 5/8"	T-364 FHA 10	611.600.0016	316,00
- Doblatubos P/Tuberías 3/4"	T-364 FHA 12	611.600.0017	575,00
- Juego de muelles doblatubos para tuberías 1/4, 3/8, 1/2, 5/8 y 3/4"	200 F	611.600.0213	52,80



ROTHENBERGER

Descripción	MODELO	CÓDIGO	Precio EUROS
- Doblatubos para curvado hasta 180°. 1/4 - 5/16 - 3/8"	Minibend	611.600.0024	62,20
- Doblatubos para curvar tubos de cobre 3/8 - 1/2 - 5/8 - 3/4 - 7/8"	Maxibender	611.600.0025	423,00



Llaves de Carraca

Descripción	MODELO	CÓDIGO	Precio EUROS
Llave de Carraca Inversora 1/4", 3/16", 3/8", 5/16"	122	611.600.0155	10,40
	T-127 C*	611.600.0045	31,00
Llave de carraca BELZER con cambio de sentido en un extremo con doble cuadradillo de 1/4" y 3/16", y en el otro extremo cuadradillos fijos de 5/16", 3/8" y 1/2".	R 6950	611.600.0046	59,10

*Hasta finalización de stock



Escariadores

Descripción	MODELO	CÓDIGO	Precio EUROS
- Escariador 3/16" a 1 1/2"	T-208F	611.600.0026	35,60
- Escariador cilíndrico 3/16" - 1-1/2".	T-780F	611.600.0028	27,90
- Escariador de bolsillo.	Unigrat	611.600.0027	47,60
Cuchilas de repuesto para escariador Unigrat	R2.165200	611.600.0041	25,90



Tenaza Corta Capilar

Descripción	MODELO	CÓDIGO	Precio EUROS
- Tenaza / Pinza Cortacapilar	CPT-1/20950000	611.600.0042	21,80



Mordaza de Presión

Descripción	MODELO	CÓDIGO	Precio EUROS
Mordaza de Presión	VISEGRIP	611.600.0043	66,30
Mordaza de Presión / Pinzatubos	GRIP*	611.600.0044	19,20



* Hasta finalización de stock.

Herramientas Universales

Abocardadores

Descripción	MODELO	CÓDIGO	Precio EUROS
- Abocardador 3/16" a 5/8"	T-525 F	611.600.0050	145,00
- Abocardador 1/8" a 3/4" (+ adaptadores)	T-275 FS	611.600.0051	406,00



Kit abocardador / ensanchador (1/8" a 3/4")	W275L	611.600.0166	119,00
---	--------------	--------------	---------------



Abocardador excéntrico de carraca con nuevo cuerpo de aluminio ligero.	W850-AVIO	611.600.0179	389,00
--	------------------	--------------	---------------

Desde 1/4 hasta 3/4.

- Aleación ligera, peso 1.030 gramos.
- Posibilidad de trabajar con carraca manual o con destornillador eléctrico.
- Dispositivo de frenado para el tubo de cobre y sistema de desconexión rápida de la barra.



Abocardador excéntrico de carraca 1/4, 5/16, 3/8, 1/2, 5/8 y 3/4.	W810A	611.600.0197	229,00
---	--------------	--------------	---------------



ROTHENBERGER

- Abocinador-expandidor en acabado cromado para el bastidor y cromado duro para todos los útiles. Capacidad en tubo de cobre recocido: collarín cónico a 45° Ø 1/8" a 3/4" OD. Herramienta de abocinar Ø 3/16" a 3/4" OD. Conjunto combinado destinado a la realización de uniones a 45° y abocinado en tubos frigoristas. Incluye estuche de plástico con matriz y bastidor. Peso 2'11 Kg.	250620	611.600.0260	180,00
---	---------------	--------------	---------------



- Abocardador. 3/16, 1/4, 5/16, 3/8, 1/2 y 5/8" diam ext tubo.	70052 *	611.600.0058	99,50
- Herramienta Hidráulica expandidora y abocinadora	71700 *	611.600.0059	526,00

* Hasta finalización de stock.



Sistema Spin Expansionador Y Abocardador Para Taladro

Descripción	Para Tuberías	MODELO	CÓDIGO	Precio EUROS
Juego de puntas para abocardar acoplables a máquina taladradora	SET ABOCARDADOR 8004030 1/4 3/8 1/2 y 5/8	F SPIN 100	611.600.0164	165,00
Juego de puntas para ensanchar acoplables a máquina taladradora	SET EXPANDIDOR 8004034 1/4 3/8 1/2 y 5/8	S SPIN 500	611.600.0165	162,00



C.1

C.2

C.3

C.4

C.5

C.6
845

C.7

C.1 Herramientas Universales

Expansionador y Cabezas Expandidoras

Descripción	MODELO	CÓDIGO	Precio EUROS
Maletín- Juego de ensanchadores compuesto por tenaza expandidora y 7 cabezas para tubo de 3/8" a 1 1/8" incluye estuche metálico.	TE6	611.600.0061	1.216,00
Repuesto Cabeza Expandidora 3/8"	H-06	611.600.0062	146,00
Repuesto Cabeza Expandidora 1/2"	H-08	611.600.0063	164,00
Repuesto Cabeza Expandidora 5/8"	H-10	611.600.0064	168,00
Repuesto Cabeza Expandidora 3/4"	H-12	611.600.0065	174,00
Repuesto Cabeza Expandidora 7/8"	H-14	611.600.0066	168,00
Repuesto Cabeza Expandidora 1"	H-16	611.600.0067	223,00
Repuesto Cabeza Expandidora 1-1/8"	H-18	611.600.0068	171,00
Repuesto Cabeza Expandidora 1-3/8"	H-22	611.600.0069	313,00
Repuesto Cabeza Expandidora 1-5/8"	H-26	611.600.0070	317,00



Ensanchores

Descripción	MODELO	CÓDIGO	Precio EUROS
Juego de ensanchadores de golpe para tubos de 1/4", 3/8", 1/2" y 5/8".	193 S	611.600.0060	46,50



Peine de Aletas

Descripción	MODELO	CÓDIGO	Precio EUROS
Peine enderezador de aletas de acero universal.	14402	611.600.0071	25,90
- Peine aletas combi mariposa	2245	611.600.0072	25,80



Espejo de Bolsillo para inspección

Descripción	MODELO	CÓDIGO	Precio EUROS
Telescópico	GM-3	611.600.0074	10,90
Telescópico, flexible y con luz	FLM-1	611.600.0075	31,00
Telescópico y con luz. Gran tamaño.	-	611.600.0145	25,90



Herramientas Universales

C.1

Maletín Portaherramientas

Descripción	MODELO	CÓDIGO	Precio EUROS
Maletín con carro	804412C	611.600.0076	412,00
Maletín con carro	805413C	611.600.0077	568,00



C.2

Herramienta Estandar

Descripción	MODELO	CÓDIGO	Precio EUROS
Juego de carraca completo "MANNESMANN".	2055 SL	611.600.0047	175,00



Tijera Electricista

MODELO	CÓDIGO	Precio EUROS
T 645	611.600.0081	40,20



C.3

Alicates

Descripción	MODELO	CÓDIGO	Precio EUROS
De corte diagonal	A 605	611.600.0078	42,40
De boca redonda	A 604	611.600.0079	42,40
Universal	A 618	611.600.0080	42,40



Aflojatodo

Descripción	MODELO	CÓDIGO	Precio EUROS
Aceite de engrase. Desoxidante lubricante. Aerosol 400 ml.	FLODUR NSF	550.600.0076	18,00



C.4

Linterna

Descripción	MODELO	CÓDIGO	Precio EUROS
Linterna	27LED	611.600.0083	34,10



Navaja

Descripción	CÓDIGO	Precio EUROS
Navaja	611.600.0084	26,90



C.5

Martillos

Descripción Ø x L (mm)	MODELO	CÓDIGO	Precio EUROS
Peña	196515	611.600.0087	23,30
Bola	M 004	611.600.0088	37,70



C.6
847

C.7

C.1 Herramientas Universales

Llave

Descripción	MODELO	CÓDIGO	Precio EUROS
Llave de cabina	191990	611.600.0085	37,20
Llave Dinamométrica AIRCON (Rothenberger)	AIRCON	611.600.0086	333,00



Actuador Magnético

Descripción Ø x L (mm)	MODELO	CÓDIGO	Precio EUROS
Para núcleos de Ø 18 mm	RA-SVOM-18	611.600.0097	64,70



Destornilladores Estrella

Descripción Ø x L (mm)	MODELO	CÓDIGO	Precio EUROS
1 x 80	DE 210	611.600.0095	10,20
2 x 100	DE 220	611.600.0096	12,30

Nota: "L" es la longitud del vástago.



Destornilladores Planos

Descripción Ø x L (mm)	MODELO	CÓDIGO	Precio EUROS
3 x 100	DP 34	611.600.0089	7,60
4 x 100	DP 44	611.600.0090	9,30
5,5 x 125	DP 55	611.600.0091	12,50
6,5 x 150	DP 66	611.600.0092	15,60
8 x 175	DP 87	611.600.0093	20,40
4 x 110	BUSCAPOLO	611.600.0094	5,70

Nota: "L" es la longitud del vástago.



Pinzas Voltiamperimétricas



Descripción	MODELO	CÓDIGO	Precio EUROS
Valor máximo de 3999. Puntas de alta calidad. Medición AC hasta 1000A. Circuito óhmico, diodo, continuidad, capacidad, frecuencia protectora hasta 750V. AC/DC ms. Test diodo con alarma acústica verificación continuidad. Autoapagado. Display retroiluminado. DATA-HOLD RELATIVE. Sonda de temperatura externa. Conectividad wireless con analizador digital serie FOX-ONE. Dimensiones: 225 x 97 x 40 mm Peso: 0,45 kg.	CLAMP-ONE	640.600.0275	290,00

Novedad*



Fieldpiece

Pinza Voltiamperimétrica

Descripción	MODELO	CÓDIGO	Precio EUROS
AC DC / 400 amps AC / Temperatura F/C 40 Mega Ohm / 0,01 resolución Continuidad / Test Diodo / Indicador batería	SC-260	640.600.0079	368,00



Be sure. **testo**

Descripción	MODELO	CÓDIGO	Precio EUROS
Mecanismo de pinza retráctil. Pantalla de dos líneas. Detección automática de CA/CC. Medición True RMS mejorada. Bluetooth para App testo Smart Probes	770-3	640.600.0125	527,00



C.2

C.3

C.4

C.5

C.6
848

C.7

Portaherramientas

C.1

Novedad*

Bolsa de herramientas de inspección

Descripción	MODELO	CÓDIGO	Precio EUROS
<ul style="list-style-type: none"> - Cierre magnético de bloqueo rápido. - Bolsillos aislados para instrumentos de prueba. - Base resistente protegida contra la intemperie. - Diseño compacto y resistente. - Peso 907 gramos. - Peso máximo 11 Kilos. 	BG36	611.600.0278	257,00

*



C.2



C.3

Bolsa para herramientas de servicio

Descripción	MODELO	CÓDIGO	Precio EUROS
<ul style="list-style-type: none"> - Estructura elevada y resistente para herramientas de mano. - Bolsillos acolchados para proteger los medidores. - Bandeja magnética. - Una sola correa de transporte de acceso rápido. - Diseño compacto y resistente. - Dimensiones 49 x 36 x 16 cms. 	BG44	611.600.00279	325,00

*



C.4



C.5

Mochila textil con ruedas

Descripción	MODELO	CÓDIGO	Precio EUROS
<ul style="list-style-type: none"> - Portaherramientas de gran capacidad con doble utilización, mochila o trolley. Tejido espeso y resistente. Múltiples compartimentos de acceso rápido: Compartimento principal de gran abertura con 2 bolsillos internos y portaherramientas interno móvil, 2 compartimentos externos con cremallera y 2 bolsillos laterales con correa ajustable para herramientas largas. Mango telescópico integrado con empuñadura superior ergonómica y resistente, ruedas montadas en eje metálico y con rodamientos de bolas. Visible en la oscuridad gracias a su banda reflectora. Parte trasera acolchada para máximo confort. Correas acolchadas regulables, ocultables para uso como trolley. Carga máxima 15 Kg. Medidas interior 450 x 350 x 200 mm. Medidas exterior 500 x 420 x 250 mm. 	382653	611.600.0261	147,00



C.6
849

C.7

Capítulo 6

C.1 Equipos de Soldadura

Equipos de Soldadura Oxi-Butano

Descripción	MODELO	CÓDIGO	Precio EUROS
SUPPLYGAS®			
- Equipo de soldar. - 2 botellas: 1 de oxígeno 400 litros y otra de butano 0,5kg - Equipo de manómetros, mangueras y boquilla.	ESF400	612.600.0001	620,00
- Equipo de soldar. - 2 botellas: 1 de oxígeno 1000 litros y otra de butano 2,8kg - Equipo de manómetros, mangueras y boquilla.	ESF1000	612.600.0002	835,00
- Equipo de soldar. - 2 botellas: 1 oxígeno 1000 litros y otra de acetileno 1kg	ESF 1000 AD	612.600.0003	1.532,00
- Soplete soldar	SB-19	612.600.0004	186,00

Accesorios

- Manguera Bitubo Oxígeno/Butano 6x6 2,5 mts	FGR 2,5 M	612.600.0005	33,80
- Manguera 50 bar 3 mts ALTA PRESION	MG0103003	612.600.0006	50,30
- Válvula antillama Oxígeno Soplete 9/16" D.	188-R	612.600.0007	46,30
- Válvula antillama Gas Soplete 9/16" I.	188-L	612.600.0008	46,30
- Boquilla soldar 1390-2N Butano	1390-2N	612.600.0009	9,00
- Boquilla soldar 1390-3N Butano	1390-3N	612.600.0010	9,00
- Boquilla soldar 1390-4N Butano	1390-4N	612.600.0011	9,70
- Boquilla soldar 1390-3AC Acetileno	1390-3AC	612.600.0012	9,70
- Boquilla soldar 1390-5AC Acetileno	1390-5AC	612.600.0013	9,70
- Regulador Oxígeno	101-OX	612.600.0014	247,00
- Regulador Nitrógeno 50 Bar 1/4" SAE	JET	612.600.0015	278,00
- Regulador de nitrógeno 50 bar. Manguera de pruebas de 3 metros con racores 1/4" SAE. - 3 juntas entrada regulador y maleta de transporte de 37 x 31 x 14 cm. AS0508019A	CPN 503	612.600.0053	370,00

Castolin

- Soplete. 4 horas de funcionamiento ininterrumpido.	Turbo Lite	612.600.0016	438,00
- Mango completo	716 06/09	612.600.0017	241,00
- Lanza soldadura	2-HA	612.600.0018	75,00

ROTHENBERGER

- Kit Soplete + 2 botellas Gas Mapp + Bolsa portaherramientas	PRO-FIRE	612.600.0115	185,00
- Carga de gas para equipos de soldadura STK1 y Turbo Lite. Metano 2.000°C. Acetileno-Propano, Propileno 4h autonomía.	MAPP/PRO	612.600.0027	31,90

WIGAM

Soplete equipado con tubo flexible extensor de longitud 200 mm. encendido piezoeléctrico y regulación de llama para MAP-HP.	SPITFIRE-FLEX	612.600.0121	153,70
Kit completo (maletín con soplete flexible + 2 cargas MAP-HP)	SPITFIRE-FLEX PRO	612.600.0122	233,00
Manguera extensora de 1300 mm. para sopletes MAP que incluye soporte de cintura con alojamiento para el cartucho.	BELT-HOSE-KIT	612.600.0123	89,10



Novedad



C.2

C.3

C.4

C.5

C.6
850

C.7



C.1

Descripción	MODELO	CÓDIGO	Precio EUROS
Carrito pequeño	HTKOX	612.600.0040	268,00



C.2

Descripción	MODELO	CÓDIGO	Precio EUROS
Harris-Oxygen	HTKOXC	612.600.0043	50,00



C.3

Descripción	MODELO	CÓDIGO	Precio EUROS
Harris-Propan-Mix	HTKLPC	612.600.0044	33,60



C.4

Descripción	MODELO	CÓDIGO	Precio EUROS
Adaptador botella europea a soplete conex. americana	HTKADAPTOR	612.600.0045	23,80



Descripción	MODELO	CÓDIGO	Precio EUROS
Soplete	HSLT604HD	612.600.0042	118,00



C.5

Descripción	MODELO	CÓDIGO	Precio EUROS
Maletin (Soplete + 2Cargas Propan-Mix)	HTK	612.600.0041	213,00



C.6
851

Descripción	MODELO	CÓDIGO	Precio EUROS
Regulador para Pruebas de Presión 55bar	601HVAC	612.600.0110	215,00



Descripción	MODELO	CÓDIGO	Precio EUROS
Blister, Soplete 105B con Mezclador, tubo y 5 boquillas Propano (Mangueras 3,2mm)	SET 105BLP	612.600.0111	226,00
Blister, Soplete 105B con Mezclador, tubo y 5 boquillas Acetileno (Mangueras 3,2mm)	SET 105BAC	612.600.0112	226,00



Descripción	MODELO	CÓDIGO	Precio EUROS
Kit Incluyendo Reguladores 601, FBA, Manguera, Soplete, Mezclador, 3 Boquillas Propano	KIT 15-5LP_EASY1	612.600.0113	553,00
Kit Incluyendo Reguladores 601,FBA, Manguera, Soplete, Mezclador, 3 Boquillas Acetileno	KIT 15-5AC_EASY1	612.600.0114	553,00



C.7

**PROFESSIONAL TOOLS...
SUPERIOR RESULTS™**

HARRIS se traduce Como:

**SEGURIDAD
FIABILIDAD
AHORRO
ERGONOMÍA
RESPONSABILIDAD CON
EL MEDIO AMBIENTE**



eco
SMART
BORIC ACID FREE FLUX



 **YouTube**



LINCOLN ELECTRIC IBERIA S.L.
C / ARQ. RICARD GIRALT S/N NAVE 6, 17600 FIGUERES (GIRONA), ESPAÑA
TEL+ 34 972 67 88 26, FAX + 34 972 50 51 43
HARRISEURO@HARRISEURO.COM, WWW.HARRISPRODUCTSGROUP.COM

Bombas de Vacío

C.1



Novedad

Descripción	MODELO	CÓDIGO	Precio EUROS
Bomba de vacío de alta capacidad. Alivio de presión positiva. Sistema de escape de dos etapas. Multipuerto de entrada ajustable. Nivel de Vacío <20 micrones. Caudal: 13'8 m3/h (227 Lts/min))a 60 Hz. Caudal: 8'4 m3/h (142 Lts/min) a 50 Hz. Válida para refrigerantes A2L. Cambio de Aceite en 5" (Cartucho). Peso 14 Kgs.	TEZ8	620.600.0030	3.370,00
Cartucho de aceite de cambio rápido para bomba TEZ8N	TZM1PK	620.600.0033	41,20



C.2

Nota importante: Es imprescindible cumplir con las normas de seguridad para los refrigerantes tipo A2L.

C.3



Descripción	MODELO	CÓDIGO	Precio EUROS
Bomba de vacío a batería ROAIRVAC CAS con conexiones 5/16"SAE M / 3/8"SAE M, batería 18 V/8 Ah, cargador, botella de aceite mineral y cubo ROBUCKET. 185 W. Caudal: 57 l/min. El sistema de baterías CAS es compatible con todos nuestros productos eléctricos a batería y con los de otras 30 marcas más del mercado. Autonomía: 90 minutos (solo batería 8Ah) Sistema seguridad: El solenoide integrado mantiene el vacío incluso cuando la batería está sin carga. Peso: 6 Kg.	ROAIRVAC R32 2.0 CL	620.600.0071	939,00
Bomba de vacío a batería ROAIRVAC CAS con conexiones 5/16"SAE M / 3/8"SAE M, batería 18 V/8 Ah, cargador, botella de aceite mineral y cubo ROBUCKET. 550 W. Caudal:142 l/min. El sistema de baterías CAS es compatible con todos nuestros productos eléctricos a batería y con los de otras 30 marcas más del mercado. Autonomía: 90 minutos. (solo batería 8Ah) Sistema seguridad: El solenoide integrado mantiene el vacío incluso cuando la batería está sin carga. Peso: 10 Kg	ROAIRVAC R32 5.0 CL	620.600.0072	1.095,00



C.4



Descripción	MODELO	CÓDIGO	Precio EUROS
Caudal: 10 CFM (pies cúbicos por minuto). Cuerpo de aleación de aluminio EPO. Motor de CC de 3/4 CV. Cuatro puertos de admisión en línea (1) 1/4", (2) 3/8", (1) 1/2". Cambio de aceite rápido, incluye 2 botellas de 8 oz. Gas estabilizador y depósito de aceite retroiluminado. Peso 11 Kgs. Certificado A2L	VPX7EU	620.600.0073	2.488,00
Caudal: 8 CFM (pies cúbicos por minuto). Cuerpo de hierro fundido. Motor de CC de 3/4 CV. Cuatro puertos de admisión en línea (1) 1/4", (2) 3/8", (1) 1/2". Cambio de aceite rápido, incluye 2 botellas de 8 oz. Gas estabilizador y depósito de aceite retroiluminado. Peso 12 Kgs. Certificado A2L.	VP87EU	620.600.0074	1.749,00
Caudal: 6 CFM (pies cúbicos por minuto). Cuerpo de hierro fundido. Motor de CA de 1/2 CV. Cuatro puertos de admisión en línea (1) 1/4", (2) 3/8", (1) 1/2". Cambio de aceite rápido, incluye 2 botellas de 8 oz. Gas estabilizador y depósito de aceite retroiluminado. Peso 13 Kgs. Certificado A2L.	VP67EU	620.600.0075	1.302,00



C.5

C.6
853

C.7

C.1 Bombas de Vacío

Descripción	MODELO	CÓDIGO	Precio EUROS
ROBINAIR			
Bomba de vacío adecuada para R32 y NH3 Dos etapas, vacío de 15 micrones, capacidad 128 L/min. Motor de 500W, voltaje 240V / 50Hz, conexión 1/4 y 3/8 SAE Carga de aceite 500ml., cable de alimentación de 1'8 m. Dimensiones: 335 x 140 x 255 mm., peso: 10'2 Kg.	RA 15501 A-E-A2L	620.600.0036	565,00
Con interruptor de selección de voltaje 110V-230V Dos etapas, vacío de 15 micrones, capacidad 84 L/min. Motor de 450W, voltaje 120-240V / 50Hz, conexión 1/4 y 3/8 SAE Carga de aceite 450ml., cable de alimentación de 1'8 m. Dimensiones: 335 x 140 x 255 mm., peso: 9'5 Kg.	RA 15301 A-E	620.600.0031	456,00



Descripción	MODELO	CÓDIGO	Precio EUROS
ROTHENBERGER			
- Válida para refrigerantes clase A1, A2 y CO2 subcrítico (R744) - R134a, R410A, R32, R1234y... - Capacidad del sistema <24kW. - Caudal: 42 l/m. 2,5 m³/h. 2 niveles de vacío, vacío final 15 micrones. - Alimentación: 230V 50/60Hz. - Conexión 1/4", con adaptador 5/16" M SAE 3/8" M SAE. - Capacidad aceite 250 ml. Peso 10,1 Kg.	ROAIRVAC 1.5 R32	620.600.0050	603,00
- Bomba de vacío doble efecto para CFC, HFC, HCFC y refrigerantes de clase A1 A2 (R32 y R1234yf) - Tensión: 230 V. - Equipada con vacuómetro y solenoide anti retorno. - Caudal de 10,2 m³/h. - Carga de aceite: 0'58 litros. - Peso: 11'4 Kgs.	ROAIRVAC R 32 - 6.0	620.600.0026	1.042,00



Descripción	MODELO	CÓDIGO	Precio EUROS
INFICON			
Referencia: 700-100-P10 Dos etapas, vacío de 15 micrones, capacidad 142 L/min. Motor de 1/2HP-AC con protección térmica, doble voltaje 115V-230V Carga de aceite 370 ml, peso 10'9 Kg.	QS 5	620.600.0028	660,00



C.6
854

Aceite para Bombas de Vacío

ENVASES	TIPO	CÓDIGO	Precio EUROS	ENVASES	TIPO	CÓDIGO	Precio EUROS
0,95 Lts.	RA13203	540.600.0001	13,50 *	3,78 Lts.	P903-0601S	620.502.0002	79,15 *
1 Lt.	CHEMOIL-500	620.502.0001	58,80 *	5 Lts.	AV-30	620.600.0009	19,70 **
1 Lt.	AV-30	620.600.0008	27,40 *				

* Precio por envase. ** Precio por litro.

C.7

Bombas de Vacío / Pinza perforadora



Bombas de vacío de doble efecto con vacuómetro y solenoide (Válidas para R32)

Descripción	MODELO	CÓDIGO	Precio EUROS
2 Etapas. Alimentación: 220-240/1/50-60. Potencia instalada: 150W Caudal: 42 l/m – 2,52 m³/h. Vacío final: 15 Micrones – 2×10^{-2} mbar Peso y Dimensiones: 5,6 kgs – 255 x 105 x 202 mm. Conexiones: 1/4"–5/16"–3/8". Carga de aceite: 150cc	WP3DE/V	620.600.0041	530,00
2 Etapas. Alimentación: 220-240/1/50-60. Potencia instalada: 368W Caudal: 128 l/m – 7,7 m³/h. Vacío final: 15 Micrones – 2×10^{-2} mbar Peso y Dimensiones: 12,4 kgs – 338 x 138 x 244 mm. Conexiones: 1/4"–5/16"–3/8". Carga de aceite: 325cc	WP8DE/V	620.600.0046	747,00
Alimentación: 220-240/1/50-60. Caudal: 180 l/m – 10,8 m³/h. Vacío final: 7,5 Micrones – 1×10^{-2} - 0,01 mbar Peso y Dimensiones: 12,4 kgs – 338 x 138 x 244 mm. Conexiones: 1/4"–5/16"–3/8".	RS9D/EV	620.600.0042	1.498,00
ALTO VACÍO, doble efecto, con solenoide y doble entrada 1/4-5/16-3/8 Para HCFC, HFC y HFO (incluido R32). Caudal: 230 l/m (13'8 m³/h) Nivel de vacío final: 15 micrones (1×10^{-2} mbar) Potencia instalada 750 w (1 HP). Peso 18 Kgs.	WP14DE	620.600.0062	912,00



C.1

C.2

C.3

Bombas de vacío R290-R600a-NH₃ (amoníaco)

Descripción	MODELO	CÓDIGO	Precio EUROS
- Bomba de vacío doble efecto con motor ATEX, para R290 - R600a - Caudal 46 l/m (10,8 m³/h) - Vacío final 1×10^{-2} - 0,01 Mbar - 7,5 Micrones	 RS3D/EX	620.600.0043	2.133,00
- Bomba de vacío doble efecto DOBLE entrada 1/4" Sae - Caudal 250 l/m (15 m³/h) - Vacío final 1×10^{-2} - 0,01 Mbar - 7,5 Micrones	 RS15D-NH3	620.600.0044	3.286,00



C.4

C.5

Pinza perforadora

Descripción	MODELO	CÓDIGO	Precio EUROS
La pinza perforadora permite el acceso inmediato a cualquier tubo de carga de un sistema de refrigeración. Una vez perforado el tubo es posible el vacío y la carga del sistema. Imprescindible para trabajar en sistemas con hidrocarburos e inflamables.	PT-109	611.600.0192	170,90



C.6
855

C.7

Capítulo 6

Kits de vacío y recuperación Kit de vacío y carga

C.1



Novedad

C.2

Descripción	MODELO	CÓDIGO	Precio EUROS
Kit rápido de vacío y recuperación que incluye dos mangueras (azul / roja) Ø 3/8" de 180 cms conexión 3/8"x1/4", una manguera amarilla Ø 3/8 de 120 cms. conexión 1/4"x1/4", una manguera azul Ø 3/8 de 30 cms. conexión 1/4"x1/4", dos extractores de obús de 1/4" ,dos extractores de obús de 3/8" más una "Y" de 3/8"x1/4"x3/8" con cuerpo de aluminio de calidad aeronáutica premium y bolsa de transporte. Aumente la velocidad de cualquier bomba de recuperación o bomba de vacío con conexiones de 1/4" Casificación de vacío 20 micrones. Diseñado para refrigerantes de alta presión, como R410A.	SPEED KIT-R	611.600.0280	1.003,00



Recomendado para recuperadora Appion G5 Twin

C.3

Novedad

Descripción	MODELO	CÓDIGO	Precio EUROS
Kit rápido de vacío y recuperación que incluye dos mangueras color negro Ø 1/2" de 180 cms. conexión 3/8"x1/4", dos extractores de obús de 1/4", dos extractores de obús de 5/16", una "Y" de 3/8"x1/2"x3/8 y una "Y" de 3/8", ambas con cuerpo de aluminio de calidad aeronáutica premium y bolsa de transporte. Maximiza el flujo de cualquier bomba de vacío, hasta 16 veces mayor en comparación a evacuar con un solo colector. Componentes sin fugas en un vacío profundo. Flujo completo sin restricciones.	SPEED KIT-V	611.600.0281	1.105,00



C.4

Recomendado para bomba de vacío Appion TEZ8



Kit de Vacío Ultra-Rápido

C.5


Descripción	MODELO	CÓDIGO	Precio EUROS
Ahorra más del 50% del tiempo necesario para alcanzar el vacío deseado. Manguera 1'5 mts. + extractor 1/4"	IPERVAC-4	611.600.0258	172,70
Manguera 1'5 mts. + extractor 5/16"	IPERVAC-5	611.600.0263	168,20



Kit de vacío y carga ATEX

Herramienta para R290-R600a

C.6
856

Descripción	MODELO	CÓDIGO	Precio EUROS
Kit de vacío y carga equipado con bomba de vacío normativa ATEX, en cumplimiento de las más estrictas medidas de seguridad para trabajar con hidrocarburos y refrigerantes inflamables, clasificación A2L / A3. Kit compuesto de: <ul style="list-style-type: none"> Bomba doble efecto con racor rígido giratorio H 3/8" en aspiración. Analizador de pistón de 4 vías con manómetros Ø 80 mm, glicerina. Balanza capacidad 5 kg, resolución 1 g. 2 tubos flexibles 1500 mm + 2 válvulas Lock Valve. 1 tubo de descarga de vapor de 5 m 2 soportes para envases de R290 y R600a Baúl de transporte en plástico. 	K-EX46D/D6-ATEX	620.600.0045	3.132,00



C.7

BEIJER REF

Equipos, Componentes y Repuestos para Refrigeración y Aire Acondicionado

Equipos de Recuperación / Reciclaje



Equipos de recuperación (Válidos para R32)

Descripción	MODELO	CÓDIGO	Precio EUROS
<ul style="list-style-type: none"> - Capacidad de recuperación fase vapor 16 kgs/h - Capacidad de recuperación fase líquida 132 kgs/h - Capacidad de recuperación Push Pull 378 kgs/h 	EASYREC-1	621.600.0037	1.878,00
<ul style="list-style-type: none"> - Capacidad de recuperación fase vapor 32 kgs/h - Capacidad de recuperación fase líquida 198 kgs/h - Capacidad de recuperación Push Pull 570 kgs/h 	EASYREC-2	621.600.0051	2.721,00



- Válidos para todos los refrigerantes, incluido el R32
- Compresor de pistón en seco
- Potencia 550 W (Easyrec-1) ó 750 W (Easyrec-2)
- Incorpora presostato de alta (38,5 bar)
- Incorpora presostato de BAJA, que desconecta el equipo una vez finalizada la recuperación del refrigerante, lo que evita los problemas de averías en el compresor de la unidad al trabajar en ausencia de refrigerante.
- Dispositivo de evacuación automática que permite cambiar fácilmente el tipo de refrigerante

Equipos de recuperación & reciclaje (Válidos para R32)

Descripción	MODELO	CÓDIGO	Precio EUROS
<ul style="list-style-type: none"> - Capacidad de recuperación fase vapor 16 kgs/h - Capacidad de recuperación fase líquida 132 kgs/h - Capacidad de reciclaje fase líquida 18 kgs/h - Capacidad de recuperación Push Pull 378 kgs/h 	EASYREC-1R	621.600.0009	3.134,00
<ul style="list-style-type: none"> - Capacidad de recuperación fase vapor 32 kgs/h - Capacidad de recuperación fase líquida 198 kgs/h - Capacidad de reciclaje fase líquida 36 kgs/h - Capacidad de recuperación Push Pull 570 kgs/h 	EASYREC-2R	621.600.0052	3.795,00



- Válidos para todos los refrigerantes, incluido el R32
- Sistema de destilación con control del flujo de refrigerante líquido que permite la separación del aceite/aditivos hasta 900 cc de altísima eficacia.
- Elevado intercambio térmico que permite optimizar el procedimiento de destilación.
- Compresor de pistón en seco
- Potencia 550 W (Easyrec-1R) ó 750 W (Easyrec-2R)
- Incorpora presostato de alta (38,5 bar)
- Incorpora presostato de BAJA, que desconecta el equipo una vez finalizada la recuperación del refrigerante, lo que evita los problemas de averías en el compresor de la unidad al trabajar en ausencia de refrigerante.
- Dispositivo de evacuación automática que permite cambiar fácilmente el tipo de refrigerante.

Equipo de recuperación & reciclaje "ALTA CAPACIDAD"

Descripción	MODELO	CÓDIGO	Precio EUROS
<ul style="list-style-type: none"> - Válidos para todos los refrigerantes, incluido el R32 - Sistema de destilación con control del flujo de refrigerante líquido que permite la separación del aceite/aditivos de altísima eficacia. - Elevado intercambio térmico que permite optimizar el procedimiento de destilación Capacidad reciclaje en vapor, 60 kgs/h Capacidad función Push-Pull, 660 kgs/h - Compresor lubricado con aceite - Potencia 1800 w - Incorpora presostato de alta (7 bar) - Incorpora presostato de BAJA, que desconecta el equipo una vez finalizada la recuperación del refrigerante, lo que evita los problemas de averías en el compresor de la unidad al trabajar en ausencia de refrigerante. - Dispositivo de evacuación automática que permite cambiar fácilmente el tipo de refrigerante. 	EASYREC-HP	621.600.0053	8.336,00



Bombas de carga de aceite y trasvase de refrigerante

Descripción	MODELO	CÓDIGO	Precio EUROS
<ul style="list-style-type: none"> - Bomba ELECTRICA de trasvase de aceite - Caudal 4 l/m - Potencia 180 w - Presión máxima de trabajo 20 bar 	ETO-4	620.600.0039	899,00
<ul style="list-style-type: none"> - Bomba de trasvase para refrigerante (necesita motor 71/4F-M) - Caudal 3-4 l/m - Presión máxima de trabajo 15 Bar 	MF4/KK	611.600.0190	2.328,00
<ul style="list-style-type: none"> - Motor eléctrico para bomba de trasvase de refrigerante - Potencia del motor 350 w 	71/4F-M	611.600.0191	645,00



C.1

C.2

C.3

C.4

C.5

C.6
857

C.7

C.1 Equipos de Recuperación

Descripción	MODELO	CÓDIGO	Precio EUROS
-------------	--------	--------	--------------



C.2

- Equipo portátil de recuperación ultra-rápida con doble cilindro y doble condensador.
- Recuperación automática líquido/vapor sin estrangulamiento.
- Refrigerante aislado del cárter.
- Alta presión estática del ventilador (600 cfm).
- Caja de arranque con dos pistones.
- Diseñada para trabajar con R410A.
- Válida para refrigerantes A2L.
- Disponible Kit opcional de recuperación rápida SPEED KIT-R

**G5 TWIN
APPION**

621.600.0001

2.071,00



Nota importante: Es imprescindible cumplir con las normas de seguridad para los refrigerantes tipo A2L.

PROMAX

C.3

- Equipo Portátil para recuperación (Push-Pull)
- Utiliza bombas sin aceite Push-Pull manual.
- Hasta 90 kg/h en fase líquida y 9kg/h en vapor.
- CFC (R-12..) y HFC (R-404A, R-410A..) Y A2L.
- Peso: 11 kg.
- Presostatos de seguridad.

MINIMAX E

621.600.0002

1.807,00



- Equipo portátil para recuperación (Push-Pull)
- Utiliza bombas sin aceite CFC, HFC y HCFC (R-410A)

RG5 410A E

621.600.0003

2.127,00

- Extraer y reutilización o eliminación (HCFC) y HFC. Con filtro integral.

RG 3000E

621.600.0004

2.739,00

- Kit:limpia y recicla refrigerante para cualquier recuperadora. Separador de aceite.

CLK-1

621.600.0005

364,00



C.4



Equipo de recuperación para CFCs, HCFCs y HFCs de uso común incluyendo mezcla como R410A, 12, 22, 134a, 404, 407C, 500, 502 y otros refrigerantes Clase III, IV y V Voltaje 230V, 50 Hz, 10A. Cable de alimentación desmontable de 1'8 m. Compresor de doble pistón sin aceite de 1HP, incluye filtro deshidratador Manómetros protegidos de gran tamaño para la presión de succión y del tanque Purgas automáticas sin necesidad de cambiar las mangueras Funda neutralizadora de sonido moldeada por soplado Dimensiones 424 x 233 x 360mm, peso 13'5 Kg., correa para el hombro.

**VORTEX
DUAL**

621.600.0035

1.993,00



C.5



- Recuperadora de refrigerantes TWIN TURBO
- Compresor de pistón doble+ sistema de enfriamiento por un ventilador y condensador.

69300-220 *

621.600.0007

2.153,00

* Hasta finalización de stock.



C.6
858

Fieldpiece

Máquina de recuperación digital motor 1 CV. Protege frente a caídas de tensión (funciona a solo 95 VCA). Purga automática con un solo dial. Duplica las RPM (3000) y los caballos de potencia (1 CV) con su motor de CC. Su condensador extra grande refrigera más rápido, especialmente en días de calor. Solo 10 kg de peso. Resistente al agua, soporta lluvia directa. Puertos de fácil acceso. Cilindros cerámicos que proporcionan una baja fricción y larga vida útil. Compresor de doble cilindro. Conexiones de manguera sencillas y recogecables integrado para el cable de alimentación. Gran pantalla retroiluminada con mensajes de estado. Preparada para refrigerantes tipo A2L, R32 incluido

MR45INT

621.600.0080

2.527,00



Novedad

Nota importante: Es imprescindible cumplir con las normas de seguridad para los refrigerantes tipo A2L.

Envase de recuperación con válvula de doble toma, (líquido/vapor) y válvula de seguridad.

27 Kg

621.600.0021

240,00

61 Kg

621.600.0022

388,00



C.7

Detector de Fugas

C.1

Detector de Fugas-Spray

Descripción	MODELO	CÓDIGO	Precio EUROS
Detector de Fugas-Spray	P902-1432	630.600.0001	26,24



C.2

Espuma Buscafugas Aerosol

Descripción	MODELO	CÓDIGO	Precio EUROS
Proporciona rápida y fácil detección de fuga de gas. No produce obstrucciones. No es corrosivo.	CALORIE	630.600.0002	17,70
Espuma detectora de fugas de gas y aire comprimido. Aerosol 400 ml.	AIR GASLEAK	550.600.0077	18,30



C.3

Detector de Fugas U/V Amarillo

Descripción	MODELO	CÓDIGO	Precio EUROS
Blister de 12 Cartuchos. 12pcs. Cartuchos de 7,5ml.	BRILLIANT	630.600.0003	61,90



C.4

Sellador de Fugas para Sistemas de a/c y refrigeración

Descripción	MODELO	CÓDIGO	Precio EUROS
Bombona Aerosol de 30ml.	EXTREME	630.600.0015	59,80



C.5

Gafas y Linterna

Descripción	MODELO	CÓDIGO	Precio EUROS
Gafas y Linterna Luz Ultravioleta	53517-UV	630.600.0005	89,90



C.6
859



Descripción	MODELO	CÓDIGO	Precio EUROS
- "RAPTOR" Detector de fugas electrónico - 3 niveles de sensibilidad (5 niveles de detección). - Detecta fugas mínimas desde 1/10 oz (3 gramos/año) - Indicador de carga de batería. - Función RESET. - Incluye estuche de transporte.	56100 *	631.600.0039	364,00



* Hasta finalización de stock.

C.7

C.1 Detector de Fugas



Novedad

C.2

Descripción	MODELO	CÓDIGO	Precio EUROS
- Detector de fugas electrónico con batería de iones de litio recargable. - Para CFC, HCFC, HFC, HFO: (R32, R134a, R1234yf, R454A...) - HC: (R290, R600, R600a). Gas Trazador: (95%N2/5%H2). Ammoniaco: (NH3) - Dimensiones: 218 x 83 x 51 mm. Sonda 413 mm. Peso: 452 grms. - Tiempo de calentamiento: 20-30" (45" max.) Protección: IP 51. - Duración sensor: 5 años (uso normal). Sensibilidad máxima: 1 gr/año - Duración batería: 8 horas, tiempo de carga: 3 horas. - Temperatura de trabajo y humedad: -20...+50°C / 95%RH max.	CS LD 1.0	631.600.0074	938,00
- Kit de repuesto con sensor, punta de filtro, 5 filtros y vial de prueba de fugas.	LBD-3-CS	631.600.0075	129,00



C.3

Descripción	MODELO	CÓDIGO	Precio EUROS
- Detector electrónico de fugas para todos los refrigerantes, gases combustibles y gases trazadores comunes. Los niveles de sensibilidad ajustables detectan incluso las fugas más pequeñas y la concentración ambiental se compensa de forma automática o manual de manera continua. Tan pronto se detecta una fuga, aparece la señal correspondiente en la pantalla y, opcionalmente se emite un sonido. Electrónica inteligente que detecta el sensor conectado. Pantalla LCD de alta calidad. Manejo intuitivo. Sensores intercambiables. - Compatible con aplicación REF MESH (en plataformas IOS y Android) 4688374.	TRIRECTOR RCT	631.600.0076	1.166,00
- Repuesto Sensor H2 4688372	T-SENSOR	621.600.0077	104,30
- Repuesto Sensor para gases combustibles 4688371	C-SENSOR	631.600.0078	176,00
- Repuesto Sensor para refrigerantes 4688370	R-SENSOR	631.600.0079	176,00



Fieldpiece

C.4

Descripción	MODELO	CÓDIGO	Precio EUROS
Detector con sensor de infrarrojos para CFC, HFC, HCFC y mezclas. Sensibilidad controlada: no se activa con fugas molestas salvo en modo Turbo. Duración sensor 10 años. 3 niveles sensibilidad. 3 gr/año. Duración de batería de 8 horas. Sonda robusta no conductora. Botones Peak/Mute: encuentre fugas en entornos ruidosos. Trabaja en áreas contaminadas. Recalibración automática. Peso: 392 grms. Incluye colgador magnético.	SRL2K7	631.600.0029	1.007,00

Cumple con los nuevos estándares SAE.



C.5

Descripción	MODELO	CÓDIGO	Precio EUROS
Sensor de diodo calentado, detecta CFC, HFC, HCFC, HFO y mezclas. Vida útil del sensor 300 horas. Pantalla LCD retroiluminada para uso en interiores. Indicador numérico del tamaño de la fuga, gráfico de barras, altavoz y punta iluminada. Sensibilidad 1 gr/año. Cuerpo compacto y robusto sobremoldeado. Batería de iones de litio recargable por USB-C. Duración batería 18 horas. Protección IP 54. Incluye estuche robusto, 5 puntas de filtro de repuesto RFT6	DR58EU	631.600.0071	660,00



C.6
860

Descripción	MODELO	CÓDIGO	Precio EUROS
Sensor infrarrojos, detecta CFC, HFC, HCFC, HFO y mezclas, no se dispara con aceite o burbujas de jabón. Vida útil del sensor 10 años. Pantalla LCD retroiluminada para uso en interiores. Indicador numérico del tamaño de la fuga, gráfico de barras, altavoz y punta iluminada. Sensibilidad 1 gr/año. Cuerpo compacto y robusto sobremoldeado. Batería de iones de litio recargable por USB-C. Duración batería 10 horas. Protección IP 54. Incluye estuche robusto, 5 puntas de filtro de repuesto RFT6	DR82EU	631.600.0080	1.011,00



C.7

Descripción	MODELO	CÓDIGO	Precio EUROS
Detector de fugas electrónico para dióxido de carbono (CO ₂) Detecta el cambio de refrigerante para una excelente respuesta en áreas contaminadas. Larga duración del sensor (10 años). Tres niveles de sensibilidad, hasta 6 gramos por año. Batería de iones de litio recargable.	SCL2EUR	631.600.0081	1.166,00



Detector de Fugas

C.1



ROBINAIR

Be sure. **testo**



Novedad *

Descripción	MODELO	CÓDIGO	Precio EUROS
- Detector de fugas para todos los refrigerantes halogenados (CFC, HFC, HCFC). TIF - Temperatura de funcionamiento: -20°C a 52°C. - Sensibilidad final <7 gr/yr.	TIF RX-1A	631.600.0002	448,00
- Para todos los refrigerantes halogenados incluido el (R32). Sensibilidad <3gr./año. - Maletín duro, incluye cargador de batería. Teclado táctil. Longitud sensor 40 cms. - Certificados SAE J2913 / SAE J2791 / E-35422 / EN 14624. CE aprobado.	ATP ZX-1A	631.600.0004	856,00
- Gases refrigerantes (R-22, R-134a, R-404A, R-410A, R-507 y R-438A y todos los CFC, HCFC y HFC en sistemas de refrigeración) - Dispone de 5 LED´s como indicador de nivel de fuga y alarma acústica. Incluye maletín, cabezal de sensor y protocolo de calibración.	TESTO 316-3	631.600.0007	566,00
- Detector de fugas. Set 1 para sistemas de refrigeración con CFC, HCFC, HFC, H2. TESTO - Alimentador, auriculares y maletín. - Alarma visual y acústica. - Tª funcionamiento de -20°C a +50°C.	TESTO 316-4	631.600.0008	902,00
Kit de repuesto de la boquilla del sensor para detectores TIF, XP-1A y TIF RX-1A	TIF XP-2	631.600.0005	202,50
Sensor NH3 (Amoniaco) para TESTO 316-4	0554 3181	631.600.0009	340,00
Sensor para el resto de refrigerantes (CFC, HCFC, HFC, H2.) para TESTO 316-4	0554 3180	631.600.0010	229,00
Certificado de verificación para detector de fugas TESTO 316-3 y TESTO 316-4. Test de verificación a 5 gr/año de acuerdo EN 14624/2012.	250520 0316	631.600.0051	208,00
- Detector de fugas electrónico para R744 (CO2) con sensor de infrarrojos. - Sensibilidad máxima 6 gr/año. Longitud de sonda 40 cms. - Alimentación a batería recargable de iones de litio. Duración batería 8 horas. - Calentamiento <60 segundos. Respuesta <3 segundos. Calibración automática. - Conformidad CE, SAE J1627, EN14624.	VOYAGER-R744	631.600.0082	944,00
- Detector de fugas electrónico halogenado, válido también para R32. - Sensibilidad (2 niveles): inferior a 3 gramos/año. - Duración del sensor: 30 horas aprox. - Calentamiento: inferior a 2 - Función auto-apagado.	ELD-H	631.600.0045	531,00
- Sensibilidad 10 ppm (metano) - Duración sensor > 500 horas - Alimentación 4 pilas alcalinas AA (Duración 30 h.continuas) - Tiempo de calentamiento / autocalibración < 10 segundos - Longitud de la sonda 43 cm. - Certificado por MSHA (USA) - Para gases combustibles (R290, R600a, NH3...)	D540*	631.600.0040	797,00
Certificado ATEX Zona 2 (ATEX II 3G Ex nA IIA T3 Gc). Autocalibrable con bajo mantenimiento. Sensibilidad inferior a 50 ppm (propano, isobutano y metano). Gases detectados: propano, metano, iso-butano, gas natural, acetona, hexano, acetileno, benceno, butano, etanol, oxido de etileno, benzina, hidrógeno, disolventes industriales, metanol, nafta, etc. Dim. 310 x 210 x 80 mm. Peso 90 gr. Duración sensor > 1 año (uso normal). Calentamiento de 25 a 90 segundos. Alimentación 2x 1.5V 'AA'. Duración batería 11 horas. Sonda de 30 cms.	ELD-C-EX	631.600.0064	771,00
Batería recargable con ión de litio. Duración batería 6 horas continuas. Válido para todos los refrigerantes tradicionales, los refrigerantes A2L como el R32 y los refrigerantes A3-Hidrocarburos como el R290. Tecnología Semiconductor, sensor de diodo caliente. Varios niveles de sensibilidad, máxima 3 g/año. Calibración automática. Calentamiento <60 segundos. Tiempo de respuesta <3 segundos. Conformidad CE n. 1516 2007. Longitud sonda 38 cm.	VOYAGER	631.600.0063	631,00



C.2

C.3

C.4

C.5

C.6
861

- Disponible Certificado de Calibración Opcional para modelos ELD-H y VOYAGER.
- * Modelo D540 hasta finalización de stock.

C.7

C.1 Detector de Fugas



Detector de fugas electrónico para CO₂ (R-744)

C.2

Sensibilidad mínima	Controles	Duración Batería	Certificaciones	MODELO	CÓDIGO	Precio EUROS
5 gramos/año	Alimentación: on/off Sensibilidad: alta/baja	6,5 horas	Marca CE de seguridad en equipos de potencia y EMC	D-TEK CO2*	631.600.0022	1.123,00

Incluye: Celda de infrarrojos, pilas NiMH recargables, filtros de repuesto, adaptador 230V (ac) con cable de 1,8 m., adaptador 12V (ac) con toma de mechero y maletín de plástico para transporte.

* Hasta finalización de stock.



C.3

Descripción	MODELO	CÓDIGO	Precio EUROS
Sensibilidad: 0.03 oz./año (1 gramo/año) Batería de Litio recargable USB duración aprox. 10 horas. El detector puede utilizarse mientras la batería se está cargando. Dispone de cargador de pared (AC) y de coche (DC). Incluye sensor de infrarrojos, filtros de repuesto, sonda extralarga (38 cms.), auriculares y estuche de transporte.	D-TEK Stratus	631.600.0047	2.085,00

VÁLIDO PARA: R22, R32, R134a, R404a, R407c, R410a, R422b, R448a, R449a, R452a, R452b, R507 (AZ50), R1234yf, CO2 (requiere sensor de CO2), NH3, SF6 y más...



C.4

<p>Detecta R22, R134a, R404a, R410a, R507 (AZ-50), R32, HF01234yf y todos los CFC, HCFC, HFC y HFO.</p> <p>Sensibilidad mínima 7 gramos/año, sensibilidad por EN14624 (R134a) 2 gramos/año</p> <p>Botón multifunción para encendido y selección de sensibilidad alta y baja.</p> <p>No necesita ajustes, ya que la función de compensación automática, controla continuamente y compensa cualquier cambio en el «ruido» de fondo.</p> <p>Temperatura de funcionamiento -20 a 50 °C (-4 a 122 °F)</p> <p>Funciona con 2 baterías alcalinas de tamaño "D", duración aproximada 16 h.</p> <p>Longitud del sensor 38 cms. Peso 70 gramos.</p>	TEK-Mate	631.600.0027	490,00
---	-----------------	--------------	---------------

Certificaciones: EN 14624:2012, marca CE para seguridad y EMC



C.5

Descripción	MODELO	CÓDIGO	Precio EUROS
Kit de filtro para TEK-Mate	705-600-G1	631.600.0042	49,90
Sensor de repuesto para TEK-Mate	703-020-G1	631.600.0030	135,00
Sensor Infrarrojos para D-TEK	712-701-G1	631.600.0032	241,00



C.6
862

Fuga Calibrada TEK-Chek

Descripción	MODELO	CÓDIGO	Precio EUROS
Permite verificar fácilmente el correcto funcionamiento del detector antes de la búsqueda de fugas en la instalación frigorífica. Regulable de 5 a 9 gr/año.	703-080-G10	630.600.0016	207,00



C.7

Detector de Fugas



C.1

Detector electrónico de fugas de refrigerante

Descripción	Referencia	MODELO	CÓDIGO	Precio EUROS
<ul style="list-style-type: none"> - Nueva batería de ion de litio de carga rápida (3h). Duración batería ~10h. - El detector puede utilizarse durante la carga. Sensor con la mayor vida útil del sector y fácil sustitución. 4 niveles de sensibilidad: baja, media, alta y super. - Incluye filtros de repuesto. Modos de puesta a cero automática o manual. - Sensibilidad mínima 1 gr/año. - Detecta todos los CFC, HCFC, HFC, HFO y mezclas (incluidos los A2L).R22, R32, R134a, R404a, R407c, R410a, R422b, R448a, R449a, R452a, R452b, R507 (AZ50), R1234yf, CO2 (requiere CO2 sensor), amoníaco, SF6, y más. - Detecta CO2 utilizando el sensor opcional de CO2. - Peso 440 grs. Longitud de sonda estándar 43 cms. - Certificaciones CE, EN14624:2012, Certificado A2L. 	721.202.G11	D-TEK-3	631.600.0065	1.119,00

C.2

C.3

Detector de fugas electrónico para CO2 (R-744)

Descripción	Referencia	MODELO	CÓDIGO	Precio EUROS
<ul style="list-style-type: none"> - Características análogas al detector D-TEK-3. - Sensibilidad mínima 2 gr/año. Diseño ergonómico. - Detecta dióxido de carbono (R744) y todos los CFC, HCFC, HFC, HFO y mezclas (incluidos los A2L) utilizando el sensor de refrigerantes opcional de fácil intercambio. - El filtro hidrofóbico del detector de fugas de refrigerante de CO2 Inficon permite que el aire y los refrigerantes pasen mientras filtra agua, suciedad y aceite para garantizar que el sensor permanezca limpio. - Sonda extralarga opcional para áreas de difícil acceso. - Certificaciones CE, SAEJ2791, SAEJ2913, EN14624:2012, Certificación A2L 	721.204.G11	D-TEK-3 CO2	631.600.0066	1.334,00

C.4

Tensión de entrada: 5 V (dc) ±5%
 Corriente de entrada: - 1 Un ±5%
 Período de calentamiento: 45-90 segundos
 Temperatura de funcionamiento: -20°C a 50°C
 Temperatura de almacenamiento: -20°C a 60°C
 Temperatura de carga: 0°C a 45°C
 Humedad Máximo de RH NC del 95%



C.5

Sensores

Descripción	Referencia	CÓDIGO	Precio EUROS
Para CFC, HCFC, HFC, HFO y mezclas (incluidos los A2L)	724-701-G1	631.600.0067	253,00
Para dióxido de carbono (CO2) R-744	724-701-G2	631.600.0068	495,00



C.6
863

C.7

Realice su trabajo de mantenimiento con confianza.

INFICON ofrece una extensa gama de herramientas de calidad, durabilidad y precisión para climatización, refrigeración y calefacción. Vea nuestro catálogo en www.inficonservicetools-europe.com

D-TEK Stratus™

Detector portable de fugas de refrigerante
 Sensores opcionales de CO₂ y gases combustibles



D-TEK® 3

Detector de fugas de refrigerante
 Sensores opcionales de CO₂ y gases combustibles



TEK-Mate®

Detector de fugas de refrigerante



Whisper®

Detector ultrasónico de fugas



GAS-Mate®

Detector de fugas de gases combustibles



Vortex® Dual

Estación de recuperación de refrigerante



Wey-TEK™

Báscula inalámbrica para refrigerante



Wey-TEK HD Wireless™

Báscula para refrigerante



Pilot® Plus

Medidor de vacío



CO Check®

Detector de monóxido de carbono

QS5

Bomba de vacío



TEK-Check™

Fuga de R134a de referencia



Medidas de la Temperatura, Hr % y Parámetros Electrónicos

C.1

Termómetro de Bolsillo

Novedad *

Descripción	MODELO	CÓDIGO	Precio EUROS
-------------	--------	--------	--------------



Termómetro de alcohol con funda de plástico. Escala -40°C a +40°C (REFCO)	15139	640.600.0001	36,40
Termómetro de bolsillo digital con funda plástico. Escala de -40°C a +200°C (ROBINAIR)	43240	640.600.0002	61,20
Termómetro digital de bolsillo. Escala -50°C a +260°C (°C/°F) Alarma programable para baja ó alta temperatura. (ROTHENBERGER)	DT-1630	640.600.0003	52,80
Rango: -50°C... +150°C. (°C/°F). Alarma programable. Temperatura de operación: -10°C... +50°C. Pilas 1,5V (AAA), duración aprox. 500 horas (TESTO)	0900 0530	640.600.0058	95,80



C.2

Termómetro de Infrarrojos

Descripción	CÓDIGO TESTO	MODELO	CÓDIGO	Precio EUROS
-------------	--------------	--------	--------	--------------



Rango -30 hasta +400 °C. Precisión +/- 1,5 °C Láser de 1 haz con óptica 10:1	0560 8311	TESTO 830-T1	640.600.0074	144,00
Rango -30 hasta +500 °C. Función de alarma / Max / Min 2 punteros láser con óptica 12:1. Precisión +/- 0,5 °C	0560 8312	TESTO 830-T2	640.600.0076	163,00



C.3

Fieldpiece

- Termómetro infrarrojos estilo pistola con guía laser. Rango de temperatura -30°C a 550°C. Pantalla retroiluminada azul.	SIG1	640.600.0006	188,00
Termómetro infrarrojos (IR 8.1) con varilla plegable de 94 mm. y colgador para mediciones en conductos con las manos libres. Calcula rápidamente T1-T2 tanto en el modo de IR como en el de varilla o en una combinación de ambos. Rango IR: -30+500°C, Varilla: -40+125°C. Autoapagado. Incluye 2 pilas AAA.	SPK3	640.600.0278	140,00



C.4



Termohigrómetro de infrarrojos para la medición sin contacto de tª de -50 a 500°C. Entrada de tª tipo K para medición de tª de contacto de -200 a 1370°C. Humedad relativa del 10 al 90%. Punto de rocío de -68 a 60°C y tª del bulbo humedo de -21 a 60°C. Pantalla de LCD para fácil lectura a distancia.	TIF 3110	640.600.0042	598,00
Termómetro para la medición de temperatura de contacto (T1 y T2).	TIF 3310	640.600.0043	319,00



C.5

Termohigrómetro Digital

Termohigrómetro digital con pantalla doble, medida de temperatura y humedad relativa interior en una y en la otra temperatura exterior Escalas: interior de -0° a +50 °C y de 25% a 95 %, exterior de -50° a +70 °C. Memoria de temp.máx. y min. exterior.	TERMO HIGROMETRO DIG.	640.600.0044	92,20
--	------------------------------	--------------	--------------



C.6
865

C.7

Equipos portátiles, digitales, con Bluetooth y comunicación a smartphone o Tablet a través de la App... Si-HVACR (gratuita en el App Store).

TERMÓMETRO

Descripción	MODELO	CÓDIGO	Precio EUROS
Termómetro digital con conexión Bluetooth. Aplicación gratuita App Si-HVACR para smartphone. Dos canales de medida. Termopar tipo K. Rango de medida: -200°C a 1300°C. Resolución: 0,1°C. Incluye: 2 sondas termopar tipo cablecillo, estuche de transporte y Certificado de conformidad.	Si-TT3	640.600.0196	300,00



TERMOHIGRÓMETRO

Descripción	MODELO	CÓDIGO	Precio EUROS
Termohigrómetro digital con conexión Bluetooth. Aplicación gratuita App Si-HVACR para smartphone. Rango de medida: 0 a 100%HR. Cálculo de: punto de rocío y temperatura de bulbo húmedo. Medidas de: humedad absoluta, Entalpía y proporción de mezcla a través de la App. Resolución: 0,1%HR. Incluye: estuche de transporte y Certificado de conformidad.	Si-HH3	640.600.0197	246,00



TERMÓMETRO DE INFRARROJOS

Descripción	MODELO	CÓDIGO	Precio EUROS
Termómetro de infrarrojos con conexión Bluetooth. Aplicación gratuita App Si-HVACR para smartphone. Rango de medida: -40°C a 500°C. Medida de temperatura ambiente a través de la App. Resolución: 0,1°C. Incluye: estuche de transporte y Certificado de conformidad.	Si-TI3	640.600.0198	164,30



MANÓMETRO

Descripción	MODELO	CÓDIGO	Precio EUROS
Manómetro digital de presión diferencial con conexión Bluetooth. Aplicación gratuita App Si-HVACR para smartphone. Rango de medida: -150 a +150 hPa. Medida de caudal a través de la App y de velocidad de aire con tubo de Pitot. Unidades: hPa, mbar, mmH2O, inH2O, inHg y psi. Resolución: 0,01hPa. Incluye: 2 tubos de 1m de Ø4x6mm, estuche de transporte y Certificado de conformidad. Suministrado con certificado de ajuste y estuche de transporte.	Si-PM3	603.600.0128	255,00



TERMOANEMÓMETRO DE HÉLICE Ø80mm

Descripción	MODELO	CÓDIGO	Precio EUROS
Termoanemómetro de hélice digital para medida de velocidad de aire con conexión Bluetooth. Aplicación gratuita App Si-HVACR para smartphone. Rango de medida: 0,4 a 30m/s. Medida de caudal a través de la App. Resolución: 0,01m/s y 0,1m/s según rango de medida. Incluye: estuche de transporte y Certificado de conformidad.	Si-VV3	640.600.0199	233,20



TERMOANEMÓMETRO DE HILO CALIENTE

Descripción	MODELO	CÓDIGO	Precio EUROS
Termoanemómetro de hilo caliente digital para medida de velocidad de aire con conexión Bluetooth. Aplicación gratuita App Si-HVACR para smartphone. Sonda telescópica 80cm graduada. Rango de medida: 0,4 a 30m/s. Medida de caudal a través de la App. Resolución: 0,01m/s y 0,1m/s según rango de medida. Incluye: estuche de transporte y Certificado de conformidad.	Si-VH3	640.600.0200	270,30



C.1

C.2

C.3

C.4

C.5

C.6
866

C.7

Manifold digital con sondas inalámbricas y válvula dual

Características	MODELO	CÓDIGO	Precio EUROS
Capacidad de almacenamiento hasta 124 refrigerantes, incluidos los de bajo potencial de calentamiento global (PGC) y los refrigerantes naturales. Lee la presión de distintos líquidos y gases presentes en los sistemas HVACR, así como la presión de vacío.	Si-RM3	600.600.0034	527,00



C.2

- Mediciones precisas de altas y bajas presiones: mediante dos sondas de presión que indican las temperaturas de condensación/evaporación.
- Cálculos de sobrecalentamiento/subenfriamiento en tiempo real: dos sondas de temperatura llevan a cabo estas mediciones y evitan tener que realizar cálculos manuales.
- Mediciones durante la carga: una segunda conexión permite cargar el sistema, y el núcleo integrado Schrader® evita las fugas.
- Ligeros y ergonómicos con tan sólo 136 gramos de peso.

- El Si-RM3 también dispone de una aplicación Si-Manifold, que ofrece las siguientes funciones:

- Comunicación por Bluetooth® de bajo consumo hasta 30 m.
- Indicación instantánea en la aplicación Si-Manifold de las temperaturas de condensación/evaporación, del conducto y del ambiente, así como de las mediciones del vacío.
- Registro de datos, prueba de estanqueidad, consignas de presión, función de vacío, etc.
- Exportación de informes en formato PDF, CSV y XML, con posibilidad de envío por email.
- Visualización clara en valores absolutos, tablas y gráficos.
- La configuración se puede guardar y recuperar en una misma ronda de mediciones. Muy útil en intervenciones de más de un día.



C.3

Manifold digital con sondas inalámbricas, puente y mangueras

Características	MODELO	CÓDIGO	Precio EUROS
Equipado con cuerpo by-pass de 2 vías y latiguillos con llave.	Si-RM13	600.600.0035	886,00



C.4

- Cuerpo de aluminio anodizado de máxima durabilidad.
- Mediciones durante la carga.

C.5

Vacuómetro digital.

Descripción	MODELO	CÓDIGO	Precio EUROS
Medidor de vacío inalámbrico con válvula para descarga de refrigerante.	Si-RV3	600.600.0036	347,70



- Sensor Pirani® de alta precisión.
- Medición del vacío durante la evacuación.

C.6
867

Aplicación para móvil y tablet todo en uno Si-Manifold

Disponible gratis la App Si-Manifold con capacidad para 124 refrigerantes y visualización en valores absolutos, tablas y gráficos.



C.7

Medidores Portátiles

Balómetro DBM 620

	Características	MODELO	CÓDIGO	Precio EUROS	
C.2	Caudalímetro de aire electrónico, rangos de medición de 35 a 4250 m ³ /h, +/- 2500 Pa, 0,2 a 10 m/s, 0 a 100% HR, -20 a 70 ° C. Unidad de medición de presión Bluetooth extraíble para usar en modo de micromanómetro y anemómetro con diferentes sondas (tubo Pitot, cuchilla Debimo, rejilla de velocidad DBM VMG). Se suministra con base que incluye sonda de temperatura y humedad, unidad de medición de presión, campana de 610x610 mm (2'x2') que incluye marco plegable y enderezador de flujo de aire, varillas de marco con vaina, tubo de silicona de 2x80 cm, certificado de calibración y estuche de transporte. La aplicación móvil gratuita SmartKapp está disponible para leer y procesar datos en teléfonos inteligentes o tabletas.	DBM 620	640.600.0220	3.355,00	
	Caudalímetro electrónico, rangos de medición de 35 a 4250 m ³ /h, +/- 2500 Pa, 0,2 a 10 m/s, 0 a 100% HR, -20 a 70 ° C. Unidad de medición de presión Bluetooth extraíble para usar en modo de micromanómetro y anemómetro con diferentes sondas (tubo Pitot, cuchilla Debimo, rejilla de velocidad DBM VMG). Se suministra con base que incluye sonda de temperatura y humedad, unidad de medición de presión, campana de 610x610 mm (2'x2') que incluye marco plegable y enderezadora de flujo de aire, 720x720mm (2,36'x2,36') / 720x1320mm (2,36'x4,33') / Campanas de 420x1520 mm (1,38'x4,99') / 1020x1020 mm (3,35'x3,35') con marcos plegables, varillas de marco con vaina, tubo de silicona de 2x80cm, certificado de calibración y estuche de transporte. La aplicación móvil gratuita SmartKapp está disponible para leer y procesar datos en teléfonos inteligentes o tabletas.	DBM 620C	640.600.0221	5.559,00	
C.3	Medidor de flujo de aire electrónico, rangos de medición de 35 a 4250 m ³ /h, +/- 2500 Pa, 0,2 a 10 m/s, 0 a 100% HR, -20 a 70 ° C. Unidad de medición de presión Bluetooth extraíble para usar en modo de micromanómetro y anemómetro con diferentes sondas (tubo Pitot, cuchilla Debimo, rejilla de velocidad DBM VMG). Se suministra sin campana , con base que incluye sonda de temperatura y humedad, unidad de medición de presión, varillas de bastidor con funda, tubo de silicona de 2x80 cm, certificado de calibración y estuche de transporte. La aplicación móvil gratuita SmartKapp está disponible para leer y procesar datos en teléfonos inteligentes o tabletas.	DBM 620S	640.600.0223	2.844,00	
	Unidad de medición de presión Bluetooth extraíble. Los rangos de medición van desde 35 a 4250 m ³ /h, +/- 2500 Pa, 0,2 a 10 m/s. Funciones de micromanómetro y medición de la velocidad / flujo de aire con diferentes sondas (tubo de Pitot, cuchilla Debimo, rejilla de velocidad DBM VMG). Se suministra con 2x80cm de tubo de silicona y certificado de calibración. La aplicación móvil gratuita SmartKapp está disponible para leer y procesar datos en teléfonos inteligentes o tabletas.	DBM 620A	640.600.0222	1.584,00	

Campanas con Marco

	Características	MODELO	CÓDIGO	Precio EUROS
C.4	Campana de medición para DBM620 tipo HO-621 con enderezador de flujo de aire para difusor giratorio. Tamaños 610x610mm (2'x2'). Se suministra con marco y funda plegables.	H0621	640.600.0224	610,00
	Campana de medición para DBM620 tipo HO-622. Tamaños 720x720mm (2,36'x2,36'). Se suministra con marco y funda plegables.	H0622	640.600.0225	593,00
	Campana de medición para DBM620 tipo HO-623. Tamaños 720x1320mm (2,36'x4,33'). Se suministra con marco y funda plegables.	H0623	640.600.0226	665,00
	Campana de medición para DBM620 tipo HO-624. Tamaños 420x1520mm (1,38'x4,99'). Se suministra con marco y funda plegables.	H0624	640.600.0227	640,00
	Campana de medición para DBM620 tipo HO-625. Tamaños 1020x1020 mm (3,35'x3,35'). Se suministra con marco y funda plegables.	H0625	640.600.0228	674,00

Accesorios de Medida

	Características	MODELO	CÓDIGO	Precio EUROS	
C.5	Kit de rejilla de medición de velocidad para DBM620 tipo DBM-VMG. Medición de la velocidad del aire en el techo que sopla. Se suministra con poste telescópico articulado, espaciadores de posicionamiento (5, 15 y 25 cm), tubo de silicona de 2x1m y mochila de transporte.	DBM-VMG	640.600.0229	626,00	
	Trípode telescópico con ruedas tipo DBM T-4. Altura de 1.20 a 4m. Se suministra con estuche de transporte blando. Para DBM620 y Velocity grid DBM-VMG.	DBMT-4	640.600.0230	515,00	
	Kit de bisagras para marco plegable tipo Bisagras DBM. Una parte de los tres tipos de bisagras. Para DBM 620.	DBM HINGES	640.600.0231	105,40	
	Sonda de temperatura y humedad tipo DBM-TH con placa de fijación. Para DBM 620.	DBM-TH	640.600.0232	361,50	

Campanas sin Marco

	Características	MODELO	CÓDIGO	Precio EUROS
C.6	Campana de medición para DBM 620 tipo ACC-D3 con enderezador de flujo de aire. Tamaños 610x610mm (2'x2'). Se suministra sin marco plegable.	ACC-D3	640.600.0233	313,80
	Campana de medición para DBM 620 tipo ACC-D5. Tamaños 720x720mm (2,36'x2,36'). Se suministra sin marco plegable.	ACC-D5	640.600.0234	297,90
	Campana de medición para DBM 620 tipo ACC-D6. Tamaños 720x1320mm (2,36'x4,33'). Se suministra sin marco plegable.	ACC-D6	640.600.0235	297,90
	Campana de medición para DBM 620 tipo ACC-D7. Tamaños 420x1520mm (1,38'x4,99'). Se suministra sin marco plegable.	ACC-D7	640.600.0236	297,90
	Campana de medición para DBM 620 tipo ACC-D8. Tamaños 1020x1020 mm (3,35'x3,35'). Se suministra sin marco plegable.	ACC-D8	640.600.0237	297,90

Accesorios

	Características	MODELO	CÓDIGO	Precio EUROS	
C.7	Maletín de transporte para DBM 620 con ruedas y asa tipo DBM Trolley.	DBM TROLLEY	640.600.0238	386,90	
	Conjunto de 4 varillas de bastidor con vaina para varillas DBM 620 tipo DBM.	DBM RODS	640.600.0239	154,80	

C.1

C.2

C.3

C.4

C.5

C.6
868

C.7

GAMA DE INSTRUMENTOS DE MEDICIÓN HVACR DE FÁCIL USO*

Es una cuestión de simplicidad.



Pantalla retroiluminada
e imán posterior



Valores calculados e
informes en la app móvil



Máxima duración
y movilidad de la
batería

* Seis instrumentos: termómetros Si-TT3 con dos canales y Si-TI3 infrarrojos - termohigrómetro Si-HH3 manómetro digital de presión diferencial Si-PM3 - termo-anemómetros hélice Si-VV3 y Si-VH3 de hilo caliente

Be sure. **testo**

testo



Domina tu trabajo
eficientemente con
la tecnología Testo.

www.testo.com

Sets Smartprobes

- Análisis y envío de los datos medidos mediante la App testo Smart Probes.
- Visualización de la evolución de las mediciones mediante indicador gráfico de progreso.



Descripción	MODELO	CÓDIGO	Precio EUROS
<p>Set de refrigeración/AC testo Smart Probes para la puesta en marcha, el mantenimiento y la reparación de sistemas de climatización y refrigeración.</p> <p>Incluye: 2 manómetros de alta presión testo 549i (-1 a 60 bar)</p> <p>2 termómetros de pinza testo 115i (-40 a +150 °C)</p> <p>Maletín de transporte grande.</p> <p>Más de 90 refrigerantes memorizados en la App con actualizaciones y nuevos gases.</p> <p>Alcance del Bluetooth® hasta 100 metros.</p>	0563 0002 20	640.600.0188	671,00



Descripción	MODELO	CÓDIGO	Precio EUROS
<p>Set de climatización y refrigeración/AC Plus (kW) para el cálculo de la potencia frigorífica / calorífica, la puesta en marcha, el mantenimiento y la reparación en sistemas de climatización y refrigeración.</p> <p>Se compone de 2 termómetros 115i (-40 a +150 °C).</p> <p>2 termohigrómetros testo 605i Humedad - capacitivo (0 a 100 %HR).</p> <p>2 manómetros de alta presión testo 549i (Presión -1 a 60 bar).</p> <p>1 anemómetro testo 405i Hilo caliente (0 a 30 m/s).</p> <p>Maletín de transporte grande.</p> <p>Alcance del Bluetooth® hasta 100 metros.</p> <p>Más de 90 refrigerantes memorizados en la App con actualizaciones automáticas.</p> <p>App con menús específicos de recalentamiento y subenfriamiento, recalentamiento objetivo y potencia frigorífica / calorífica.</p>	250563 0002 41	640.600.0189	1.127,00

Nota: La principal diferencia entre estos dos Sets es que este último incluye 2 termohigrómetros 605i y 1 anemómetro 405i para el cálculo de la potencia frigorífica / calorífica (kW).



- Todos incluyen pilas y protocolo de calibración.

Sets Smartprobes

Para Smartphones y Tablets

- Análisis y envío de los datos medidos mediante la App testo Smart Probes.
- Visualización de la evolución de las mediciones mediante indicador gráfico de progreso.

Novedad *

Descripción	CÓDIGO TESTO	MODELO	CÓDIGO	Precio EUROS
Set termómetro con sondas intercambiables de aire, penetración/inmersión y superficie + Bluetooth (100 mts). Sonda robusta de inmersión/penetración de rápida reacción (TP tipo K, clase 1), rango: -50 + 400 °C, aplicación: Medición de temperatura en líquidos, medios pastosos y semisólidos. Sonda superficie rápida reacción (TP tipo K, clase 1) con banda termopar flexible, rango: -50 + 350 °C, aplicación: Medición de temperatura en superficies planas e irregulares, por ejemplo, para las mediciones en tubos. Sonda de temperatura ambiental (TP tipo K, clase 1), rango: -50 + 400 °C, aplicación: Para la medición de la temperatura ambiental así como temperaturas en canales y salidas de aire. Calibración fábrica.	0563 5915	TESTO 915i	640.600.0270	354,00
Termómetro con Sonda de temperatura ambiental (TP tipo K, clase 1) con Bluetooth (100 mts), rango de medición: -50 y + 400 °C. Gran exactitud, hasta 1,0 °C gracias a la calibración de fábrica del sistema. Medición inalámbrica y rápida de la Tª. ambiental así como la Tª. en canales y salidas de aire.	0563 3915	TESTO 915i	640.600.0254	200,00
Termómetro de pinza para tuberías, diámetro 6 a 35 mm. -40 ... +150 °C Medición de la temperatura de impulsión y retorno en las instalaciones de calefacción y para el cálculo automático de recalentamiento y subenfriamiento en sistemas de refrigeración. Alcance del Bluetooth® hasta 100 metros. Nuevo diseño del botón de encendido que evita el apagado accidental.	0560 2115 02	TESTO 115i	640.600.0186	154,00
Termómetro por Infrarrojos -30 ... +250 °C. Óptica 10:1 Configuración de la emisividad mediante la lista determinada de materiales en la App. Señalización precisa de la zona de medición gracias al láser de 8 puntos circulares. La App permite hacer una foto del lugar medido en la que aparece el láser indicador de la zona de medición y la temperatura indicada.	0560 1805	TESTO 805i	640.600.0097	200,00
Termohigrómetro 0 ... 100 %HR y -20 ... +60 °C Medición de la humedad relativa y la temperatura ambiente en interiores y conductos. Cálculo automático del punto de rocío y la Tª del bulbo húmedo mediante la App. Sonda inclinable a 45 y 90 grados para mejorar la fijación al conducto. Imán integrado en la parte trasera. Alcance del Bluetooth® hasta 100 metros.	0560 2605 02	TESTO 605i	640.600.0185	222,00
Manómetro de alta presión. -1 ... 60 bar. Medición de alta y baja presión. Al no requerir mangueras la pérdida de refrigerante es mínima. Su nueva boquilla a 45° facilita la conexión a la toma del sistema. Nuevo diseño del botón de encendido que evita el apagado accidental. Alcance del Bluetooth® hasta 100 metros.	0560 2549 02	TESTO 549i	640.600.0187	181,00
Manómetro diferencial adaptable, incluye tubos (Ø 4 y 5 mm) -150 ... 150 hPa Medición de la presión del gas y la presión estática. Menú de medición para test de estanqueidad incluyendo notificaciones de alarma. Configuración sencilla y cálculo del caudal volumétrico con tubo Pitot (opcional). Soporte magnético para una sujeción más sencilla.	0560 1510	TESTO 510i	640.600.0098	236,00
Anemómetro térmico 0 ... 30 m/s y -20 ... +60 °C Para medir velocidad, temperatura y caudal. Fácil configuración (dimensión y geometría) de la sección transversal del conducto para calcular el caudal volumétrico. Brazo telescópico extensible hasta 400 mm.	0560 1405	TESTO 405i	640.600.0094	245,00
Anemómetro de molinete 0,4 ... 30 m/s y -20 ... +60 °C Medición de la velocidad del aire, el caudal volumétrico y la temperatura. Representación del caudal volumétrico de varias salidas para controlar las instalaciones. Configuración muy sencilla de las medidas del conducto (dimensiones y geometría). Lectura cómoda de los valores medidos en smartphone o tablet a través de la App.	0560 1410	TEST 410i	640.600.0095	207,00



C.1

C.2

C.3

C.4

C.5

C.6
872

C.7

Medidor de Temperatura y Humedad

Descripción	CÓDIGO TESTO	MODELO	CÓDIGO	Precio EUROS
Medidor de humedad y temperatura ambiente con 2 sondas rango: T-10 a +60°C sensor NTC HR 0 a 100% sensor tipo K	0563 6251	TESTO 625	640.600.0015	412,00
Instrumento de medición de humedad y temperatura. Incl. Tapa de protección, pilas y protocolo de calibración.	0560 0610	TESTO 610	640.600.0016	273,00
Termohigrómetro con visualización permanente de temperatura y humedad o punto de rocío, valores mín./máx, aviso de pila agotada, LED de alarma de valores límite sobrepasados y elevada exactitud: ±2%RH.	0560 6082	TESTO 608-H2	640.600.0060	241,00

C.2

Incluyen pilas y protocolo de calibración.



625



610



608-H2

C.3

Accesorios

Descripción	CÓDIGO TESTO	CÓDIGO	Precio EUROS
Empuñadura para sonda acoplable de humedad + cable.	0430 9725	640.600.0018	96,60
Protector contra suciedad y golpes.	0516 0221	640.600.0020	67,00
Estuche para instrumento y sondas.	0516 0210	640.600.0021	64,80

C.4

Todos los aparatos se entregan con pilas

Nota general:

Para todos los aparatos de medición **TESTO**, el certificado de calibración no está incluido en el precio de venta. **CONSULTAR**

Anemómetro

Descripción	CÓDIGO TESTO	MODELO	CÓDIGO	Precio EUROS
Anemómetro con sonda telescópica de molinete de 16 mm. integrada (long. Max. 890 mm) Valores max. / min. Iluminación del visualizador rango +0,6 a +40 m/s.	0560 4160	TESTO 416	640.600.0022	1.043,00
Anemómetro térmico con sonda de velocidad integrada incl. medición de temperatura y empuñadura telescópica (820 mm). Valores de Max. / Min. Iluminación del visualizador, Tecla Hol, rango 0 a +20 m/s y Temperatura -20 a +70 °C.	0560 4251	TESTO 425	640.600.0023	975,00
Anemómetro con sonda de molinete y sensor de humedad y temperatura. (NTC) incluido. Tapa de protección, pilas y protocolo de calibración	0560 4102	TESTO 410-2	640.600.0024	313,00

C.5

Incluyen pilas y protocolo de calibración.



416



425



410-2

C.6
873

C.7

C.1

Instrumentos de medida Multifunción



Descripción	CÓDIGO TESTO	MODELO	CÓDIGO	Precio EUROS
Manómetro de presión diferencial y medición de velocidad con tubo de pitot (no incluido). Rango 0... 100 hPa. Incl. Tapa de protección, pilas y protocolo de calibración	0563 0510	TESTO 510	640.600.0025	333,00

C.2



Instrumentos de medida Multifunción

Descripción	CÓDIGO TESTO	CÓDIGO	Precio EUROS
Empuñadura por radio para cabezales de sondas acoplables, inc. Adaptador T/P.	0554 0189	640.600.0033	255,00
Maletín de servicio para equipo básico. 400x310x96mm	0516 1035	640.600.0037	234,00
Tubo Pitot long. 350 mm acero inox. Para medir velocidad.	0635 2145	640.600.0038	296,00
Impresora con conexión IRDA e interface por infrarojos.	0554 0549	640.600.0040	620,00
Protector contra suciedad y golpes.	0516 0221	640.600.0020	67,00
Estuche para instrumento y sondas	0516 0210	640.600.0021	64,80

C.3

Termómetro Alarma

Descripción	CÓDIGO TESTO	MODELO	CÓDIGO	Precio EUROS
Instrumento de medición de temp. de 1 canal T/P tipo K., alarma acústica (valores límites) rango -50 a +1000° C conexión de sonda por radio.	0560 9250	TESTO 925	640.600.0008	183,00
Igual a 925 pero con 2 canales.	0560 9221	TESTO 922	640.600.0009	253,00

C.4

C.5



Accesorios

Descripción	CÓDIGO TESTO	CÓDIGO	Precio EUROS
Sonda de inmersión/ penetración estanca T/P tipo K.	0602 1293	640.600.0010	80,30
Sonda estanca de superficie estanca T/P tipo K.	0602 1993	640.600.0011	116,00
Sensor conexión a tubería con velcro hasta Ø 120 mm.	0628 0020	640.600.0012	95,80
Protector contra suciedad y golpes.	0516 0222	640.600.0013	67,00

C.6
874



Todos los aparatos de medición TESTO se entregan con pilas y protocolo de calibración.

C.7

Instrumento Testo 440

Descripción	MODELO	CÓDIGO	Precio EUROS
Instrumento de medición testo 440 con menús claramente estructurados para el caudal, IAQ, turbulencia, etc. Con posibilidad de sondas Bluetooth para más comodidad en la medición. El equipo dispone de memoria interna para hasta 7.500 protocolos de medición y puerto USB para la exportación de datos e impresión opcional de los valores medidos.	0560 4401	640.600.0160	642,00



C.2

Testo 440 BT set básico molinete de 100 mm

Descripción	MODELO	CÓDIGO	Precio EUROS
Instrumento para climatización testo 440 con memoria interna y función de exportación de datos. Incluye sonda molinete de 100 mm con sensor temperatura y conexión Bluetooth. Menú de medición, entre otras, para la determinación del caudal volumétrico así como el cálculo del valor medio temporal y puntual. Incluye maletín básico para el testo 440 y 1 sonda.	0563 4403	640.600.0161	1.466,00



C.3

Testo 440 BT set básico de T^a/%Hr

Descripción	MODELO	CÓDIGO	Precio EUROS
Instrumento para climatización testo 440 con memoria interna y función de exportación de datos. Incluye sonda de temperatura y humedad con conexión Bluetooth. Incluye maletín básico para el testo 440 y 1 sonda.	0563 4404	640.600.0162	923,00



C.4

CABEZALES

Cabezal de temperatura y humedad

Descripción	MODELO	CÓDIGO	Precio EUROS
Cabezal de temperatura y humedad. Rangos de medición 0 ... 100 %HR y -20 ... +70 °C. Exactitud del sensor ±2 %HR para el rango (5 ... 90 %HR) y ±0,5°C. Resolución 0,1 %HR y 0,1 °C	0636 9730	640.600.0163	230,00



C.5

Cabezal de CO₂, temperatura y humedad

Descripción	MODELO	CÓDIGO	Precio EUROS
Cabezal de CO ₂ , temperatura y humedad con cable fijo. Rango de medición 0 ... 10000 ppm CO ₂ , 5 ... 95 %HR y -0 ... +50 °C. Exactitud ±(50 ppm + 3 % del v.m.) para el rango (0 ... 5 000 ppm), ±(100 ppm + 5 % del v.m.) para el rango (5 001 ... 10 000 ppm), ±3 %HR para el rango (10 ... 35 %HR), ±2 %HR para el rango (35 ... 65 %HR), ±3 %HR para el rango (65 ... 90 %HR) y ±5 %HR para el resto de rango. ±0,5 °C. Resolución 1 ppm, 0,1 %HR y 0,1 °C.	0632 1550	640.600.0164	1.031,00



C.6
875

Cabezal de CO

Descripción	MODELO	CÓDIGO	Precio EUROS
Cabezal de CO. Rango de medición 0 ... 500 ppm. Exactitud ±3 ppm para el rango (0 ... 30 ppm) y ±10 % del v.m. para el rango (30,1 ... 500 ppm). Resolución 0,1 ppm	0632 1270	640.600.0165	691,00



C.7

• Consultar gama de cabezales disponibles.

C.1 **Cámara Termográfica**

Con APP para Smartphone y Tablet

Descripción	CÓDIGO TESTO	MODELO	CÓDIGO	Precio EUROS
<p>Cámara termográfica con módulo inalámbrico WLAN, cable USB, fuente de alimentación, batería de iones de litio, software profesional, 3 testo ε-Marker, instrucciones para la puesta en marcha, guía rápida, protocolo de calibración y maletín.</p> <p>Resolución de infrarrojos de 160 x 120 píxeles (con la tecnología testo SuperResolution 320 x 240 píxeles), con testo Thermography App, detección automática de puntos fríos y calientes y testo ε-Assist para el cálculo automático de la emisividad.</p> <p>Cámara digital integrada para tomar una imagen real junto a la termográfica.</p>	0560 8681	TESTO 868	640.600.0157	3.743,00

Descripción

La testo 868 es rápida y sencilla de manejar gracias a su tecnología de cámaras de gama superior. Funciones IFOV warner, testo ε-Assist y testo ScaleAssist que evitan errores de medición y permiten al usuario configurar y utilizar su cámara sin complicaciones.

Aplicaciones

Localización de fugas, reconocimiento de bornes o polos sobrecalentados, detección de puentes térmicos o deficiencias de construcción. Desarrollada especialmente para el uso diario en el sector de la construcción y la industria. La cámara permite trabajar rápidamente y de forma segura para detectar deficiencias en las instalaciones o averías durante el mantenimiento preventivo.

Características

- Manejo sencillo e intuitivo.
- **Alta calidad de imagen:** con el detector de 160x120 píxeles, la cámara dispone de 19.200 puntos de medición de temperatura. Tecnología SuperResolution (incluida en serie) que permite mediante software cuadruplicar los puntos de medición hasta 76.800.
- **Elevada sensibilidad térmica:** con una NETD de 100 mK, significa que se visualizan las diferencias de temperatura a partir de 0,10 °C.
- **Testo Thermography App:** conecte la cámara testo 868 a su smartphone o tablet y úselos como segunda pantalla, control remoto de la cámara o para compartir las termografías, crear informes de medición al momento, y enviarlos por e-mail.
- **Cámara digital integrada:** para generar una imagen real de forma paralela a la imagen térmica.
- **Autodetección de puntos fríos/calientes:** se muestran de forma automática en la termografía.
- **Función testo ScaleAssist:** esta función ajusta automáticamente la escala de temperaturas y la paleta de colores de forma óptima con el fin de crear imágenes térmicas objetivamente comparables y sin errores, por ejemplo, del comportamiento térmico en un edificio.
- **Función testo ε-Assist:** calcula y ajusta automáticamente la emisividad y la temperatura reflejada para obtener una termografía totalmente correcta y precisa.
- **Función IFOV warner:** la cámara toma en cuenta la distancia hasta el objeto a medir y el tamaño del mismo y le indica si a esa distancia se puede medir o no, evitando así errores de medición.
- **Guardado en JPEG:** puede configurar la cámara para guardar las imágenes en formato JPEG. Este formato le permite manejarlas de forma más ágil tras descargarlas al PC.
- **Software IRSof:** software para PC, para el tratamiento y análisis posterior de las termografías.

Conectividad

Equipada con módulo WLAN para conectar a dispositivos móviles. La testo Thermography App para iOS y Android hace posible compartir las termografías, crear informes in situ, enviarlos y guardarlos en línea, además de utilizar el smartphone o la tablet como una segunda pantalla o como mando a distancia.



ATENCIÓN: Software no incluido- para gestionar y analizar las termografías en el PC, es necesario descargarse (de forma gratuita) el software profesional IRSof desde www.testo.es/descargas.

Novedad

Descripción	CÓDIGO TESTO	MODELO	CÓDIGO	Precio EUROS
<p>Instrumento de medición de combustión inteligente con tecnología Smart Touch. Reacción inmediata y sin retardos de la pantalla, manejo intuitivo. Envío de informes. La documentación puede crearse in situ de manera cómoda y ser enviada por correo electrónico a través de una red WIFI. En su gran pantalla HD de 5" se visualizan al mismo tiempo todos los parámetros de la instalación. Los menús claramente estructurados para todas las mediciones relevantes ya están almacenados y le guían por la aplicación de forma eficiente. Sin tiempos de espera. En modo standby, la medición es inmediata al presionar un botón. Sensores de calidad con hasta 6 años de vida útil pueden medir valores de CO hasta 30.000 ppm y posibilidad de incorporar un sensor de NO.</p> <ul style="list-style-type: none"> - O₂, CO-H₂ compensado (8.000 ppm). - Sonda de combustión modular (180 mm, Ø 8 mm) Incluye 10 filtros de repuesto. - Software para PC testo EasyHeat. Maletín y garantía de 4 años. 	0564 3004 75	SET TESTO 300 LONGLIFE	600.600.0080	4.339,00

C.2



C.3

Descripción	CÓDIGO TESTO	MODELO	CÓDIGO	Precio EUROS
<p>Analizador de iniciación al análisis de la combustión. Pantalla gráfica en color de alta resolución. Menú intuitivo y de fácil navegación. Memoria para 20 protocolos de medición. Alimentador 5V 1A con cable USB. Equipado con sensores de O₂ y CO, y sonda de combustión compacta (180 mm, Ø 6 mm) con sensor de temperatura integrado. Maletín. Mediciones de gases de la combustión, tiro, presión y temperatura.</p> <ul style="list-style-type: none"> - Temperatura: -40 ... +1.200 °C. - Tiro: -9.99 ... +40 hPa. - Presión: 0 ... +300 hPa. - Medición de O₂: 0 ... 21 Vol. % - Medición de CO (sin H₂ compensado) 0 ... 4.000 ppm. - Rendimiento (Ren): 0 ... 120 %. - Pérdida por gases: 0 ... 99.9 %. - Cálculo del CO₂ (cálculo digital a partir del O₂): 0 ... CO₂ max. 	056 3223 70	SET TESTO 320B	600.600.0016	2.693,00

C.4



C.5

C.6
877

C.7

C.1 Instrumentos de Diagnóstico

Kit comprobador de Inverter

Descripción	MODELO	CÓDIGO	Precio EUROS
Módulo comprobador de fases Inverter	INVERTER CHECK	640.600.0052	547,00



C.2 Comprueba las salidas inverter mostrando los dispositivos de salida que no funcionan correctamente o las fases de salida dañadas. Chequea la comunicación serial entre la unidad interior y exterior. Detecta problemas de conexión o fallos de funcionamiento en las placas electrónicas. Resulta de gran utilidad para diagnosticar problemas de inverter.

¡ATENCIÓN!

Antes de comenzar a realizar cualquier test, APAGUE TODAS LAS FUENTES DE ALIMENTACIÓN y espere un MÍNIMO DE 3 MINUTOS para que la tensión del condensador decaiga. Antes de conectar o desconectar cualquier terminal, compruebe que todos los niveles de tensión están a cero.

Este equipo comprobador

- **NO DEBE SER UTILIZADO** en entornos húmedos o mojados
- solo puede ser utilizado por un técnico para ello cualificado
- no está indicado para estar conectado permanentemente
- tiene una tensión máx. de 440 V y una potencia máx. de 1,8 W

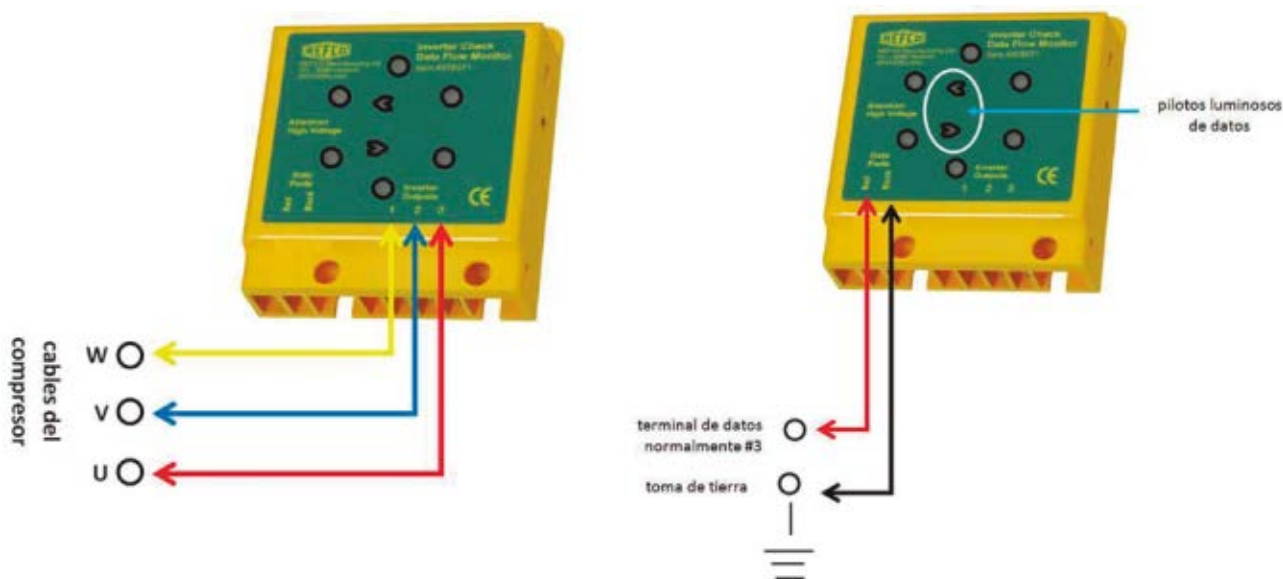
OBSERVACIÓN: Las placas inverter de algunos fabricantes llevan un sistema de desconexión de seguridad que detiene el inverter a los pocos segundos si el compresor no está conectado. En esos casos, los seis pilotos luminosos del comprobador de inverter solo se mantendrán encendidos durante unos segundos, pero ya el hecho de que se enciendan los seis pilotos indica que la placa electrónica del inverter está probablemente bien. Realizando un segundo test con el compresor y el comprobador de inverter conectados podrá obtener una segunda confirmación.

Este test consiste en realizar un simple chequeo de las conexiones de datos y no es necesario que se efectúe en un sistema con inverter.

C.4 Cuando el sistema está funcionando, se produce un flujo de datos entre la unidad exterior y la unidad interior de la placa electrónica.

1. Para comprobar el flujo de datos, conecte las sondas de datos de color rojo y negro a la terminal de alimentación de la unidad interior.
2. Si el sistema está encendido y en funcionamiento, debería parpadear al menos uno de los dos pilotos luminosos de datos.
Dependiendo de la marca y del modelo de su sistema, podrán parpadear los dos pilotos o uno solo. Este parpadeo no es simétrico y varía en intensidad y frecuencia en función del tipo y de la cantidad de datos que se transmiten.
3. Si no parpadeara ningún piloto luminoso, debería comprobarse que el cable de conexión no está dañado y que las dos terminales están conectadas correctamente. En este caso, también debe comprobarse que la unidad exterior y la unidad interior están conectadas entre sí por una toma de tierra.

C.5



C.6
878

C.7

Básculas Electrónicas



Descripción	MODELO	CÓDIGO	Precio EUROS
<ul style="list-style-type: none"> - Báscula electrónica Programable R744 [CO2] hasta 100 kgs. - Resolución: ± 1 g/f hasta 9.999 g (capacidad 30 kg) ± 10 g/f (capacidad 100 kg) - Precisión: ± 5 g/f hasta 30 kg ± 10 g/f > de 30 kg - Alimentación: 230/1/50-60 Hz. Peso 8,5 kgs. - Dimensiones: 460 x 350 x 170 mm, Plataforma 300 x 300 mm. - Temperatura trabajo: 0... +50°C. Conexiones: 1/4"SAE- 5/16"SAE ç • Peso máximo 100 kgs, resolución 5 gramos, precisión 0,5 % del valor. • Unidad de medida kg o lbs/oz. Alimentación eléctrica pila de 9V alcalina. • Función auto-apagado 1,5 minutos. Peso 3,10 kgs. 	EXACTA-MAXI-C02	640.600.0179	2.405,00
<ul style="list-style-type: none"> • Hasta finalización de stock. 	PRATIKA-100-05*	640.600.0133	365,00



PROMAX

Descripción	MODELO	CÓDIGO	Precio EUROS
<ul style="list-style-type: none"> - Báscula electrónica portátil con batería. - Capacidad de carga hasta 100 kg /200 libras. - Display con 3 visualizaciones: libras/onzas, libras y kilos - Alimentación pila 9V alcalina. Peso 3,2kg 	ADS 100	640.600.0046	450,00



Descripción	MODELO	CÓDIGO	Precio EUROS
<ul style="list-style-type: none"> - Báscula electrónico portátil. - Capacidad de carga hasta 50kg/110 libras. - Display con 3 visualizaciones libras/onzas, libras y kilos. 	TIF 9010 A	640.600.0047	521,00



Fieldpiece

Descripción	MODELO	CÓDIGO	Precio EUROS
<ul style="list-style-type: none"> - Inalámbrica. Resistente al agua. Pesa hasta 114 Kgs. - Informe de peso a través de la aplicación móvil "Job Link" - Duración batería de plataforma: 200 horas. 	SRS 3	640.600.0159	605,00



Descripción	MODELO	CÓDIGO	Precio EUROS
<ul style="list-style-type: none"> - Báscula electrónica de carga capacidad 110 Kg. Entrada de cable única. - Ligera carcasa sólida de aluminio. Sin rosca integrada. 	REF-METER-OCTA	640.600.0050	661,00
<ul style="list-style-type: none"> - Capacidad 110 Kg. Formada por dos placas de aluminio macizo, permite colocar grandes cilindros de refrigerante de forma segura gracias su forma octogonal. La celda de medición de alta sensibilidad indica el peso exacto incluso con cilindros colocados asimétricamente. Las funciones necesarias se pueden seleccionar mediante el mando o la aplicación REF MESH. - Alarma programable, rosca integrada para pequeños envases, indicador porcentaje de nivel y calibración in situ. Precisión 0.05 % de lectura o 10 g. - Resolución: 0 a 20 kg = 2 g./ 20 a 50 kg = 5 g./ 50 a 110 kg = 10 g. 	REFSCALE	640.600.0276	358,00

Novedad *



Descripción	MODELO	CÓDIGO	Precio EUROS
<ul style="list-style-type: none"> - Báscula inalámbrica y válvula con Bluetooth. Carga automática por algoritmo. Operación remota de la báscula a través del analizador digital de refrigeración Testo o la App testo Smart. Diseño en forma de 3D para una fácil y precisa colocación de la botella de gas. Asa integrada + bolsa de transporte robusta Bluetooth 5.0 de alcance 70 mts. Carga del sistema AC/R y registro del peso, carga de refrigerante automática según el peso preconfigurado, carga del sistema AC/R automática mediante el subenfriamiento / sobrecalentamiento objetivo preconfigurados. Rango de medición de 0 a 100 kg. Resolución en display: 5 gr. Batería: 4 pilas AA (duración más de 70 horas). Maletín incluido. 	560i 0564 2560	640.600.0277	480,00

Novedad



Nota: Disponibilidad por separado de báscula (0564 1560), válvula (0560 5600) y maletín (0516 1000), consultar.

C.1

C.2

C.3

C.4

C.5

C.6
879

C.7

Oxígeno y Nitrógeno R744-CO₂ / Regulador

Oxígeno

Descripción	CÓDIGO Carga	Precio EUROS Carga	CÓDIGO Envase	Precio EUROS Envase
B2 OXÍGENO/200 bar	530.510.0000	56,60	531.511.0000	295,00
B3 OXÍGENO/200 bar	530.510.0001	71,60	531.511.0001	295,00
B5 OXÍGENO/200 bar	530.510.0002	91,20	531.511.0002	367,00

Precios válidos solo para Península

Nitrógeno

Descripción	CÓDIGO Carga	Precio EUROS Carga	CÓDIGO Envase	Precio EUROS Envase
B5 NITROGENO/200 bar	530.510.0003	93,50	531.511.0003	344,00
B7 NITROGENO/200 bar	530.510.0004	98,20	531.511.0004	392,00
B11 NITROGENO/200 bar	530.510.0005	122,00	531.511.0005	826,00

Precios válidos solo para Península



R744

Test de presión para CO₂

Descripción	MODELO	CÓDIGO	Precio EUROS
Kit Test presiones para R744 [CO ₂] Longitud total 1.750 mm. 220 x 240 x 70 mm. 1 kg. Dotado de manómetro de 0-200 bar con indicador de referencia.	COSS/4-4 60V8/PF80/ N2-K1	603.600.0124	383,00



Regulador para botellas R744 - CO₂

Descripción	MODELO	CÓDIGO	Precio EUROS
<ul style="list-style-type: none"> • Presión de entrada 220 bar • Presión de salida 0 - 200 bar • Capacidad máxima 60 Nm³/h • Sistema regulación, PISTON • Manómetros de alta y baja presión (0-315 bar) 	AZZ00-200	612.600.0071	873,00



Botellas FIBRA DE CARBONO ultraligeras R744 - CO₂

Descripción	MODELO	CÓDIGO	Precio EUROS
Envase FIBRA CARBONO 13 litros cargado R744 - CO ₂	BIC-13-R744	612.600.0072	1.292,00
Envase FIBRA CARBONO 20 litros cargado R744 - CO ₂	BIC-20-R744	612.600.0073	1.608,00

- Ligera y fácil de transportar, de idéntica capacidad y misma presión de servicio (200 bar), es más resistente y 3 veces menos pesada que las botellas actuales gracias a su fabricación en FIBRA DE CARBONO.
- Fabricada con metales ligeros, composite y termoplásticos, que hacen de él un envase RESISTENTE pero BAJO PESO y vida ILIMITADA.
- El interior de ALUMINIO de la botella la hace idónea para el envasado de gases de alta pureza y por supuesto del resto de gases.
- A prueba de golpes, cortes y fuego, la nueva botella cumple con los más altos estándares de calidad y seguridad.



C.1

C.2

C.3

C.4

C.5

C.6
880

C.7

Herramientas de carga para R32, R600a y R290

C.1



Dispositivo de carga

Descripción	MODELO	CÓDIGO	Precio EUROS
10612-50 Dispositivo de soporte para llenado de líquido y carga de botellas desechables de R600a (Isobutano) en conexión con balanza electrónica 10500-5. Conexión 7/16-28 UNEF	9885074	611.600.0193	189,00
10612-50 1/4" SAE Dispositivo de soporte para refrigerantes en envases desechables. Conexión 1/4" SAE, 7/16-20 UNF.	4682781	611.600.0241	208,00



C.2

C.3



Dispositivo de carga

Descripción	MODELO	CÓDIGO	Precio EUROS
05104049 Soporte + tubo para envase R32	S/R32	611.600.0194	103,90
05104038 Sopрте + tubo 1/4" para envase R600a (Isobutano)	S/BF	611.600.0195	107,10
05104052 Soporte + tubo 1/4" para envase R290	S/R290	611.600.0196	108,20



C.4

*Para envases:



C.5

Capítulo 5, página 810*

C.6
881

C.7

Elevador de carga superior con plataforma

Descripción	Medidas plegada (mm)	Peso (Kg)	Medidas bandeja (mm)	Carga Máxima (Kg)	Altura Máxima (m)	MODELO	CÓDIGO	Precio EUROS
Torre telescópica de dos tramos para la elevación mecánica de cargas.	150 x 310 x 1650	25,2	800 x 400	100	4	WLC-710-PLAT	611.600.0235	1.324,00

C.2

- Manipulables por un solo operario gracias a su diseño ligero y compacto.
- Estructura compacta, compuesta por tres patas estabilizadoras plegables con acabado en pintura negra texturada (Epoxy) con doble tratamiento para su uso en exteriores.
- Dispone de una pata telescópica para el ajuste a superficies con distintas alturas o inclinaciones.
- Máxima seguridad en el proceso de elevación y descenso de cargas gracias a su cabrestante autofrenable que evita el retroceso y paraliza la carga a la altura deseada.

C.3

- La construcción de estos elevadores se efectúa con los más avanzados equipos de soldadura que garantizan la máxima seguridad y resistencia, cumpliendo en todo momento con los requerimientos de solidez, maniobrabilidad y ligereza necesarios para la elevación de cargas.
- Cable Ø 4 mm (180kg/mm²) DIN 3060
- Material Acero S 235 JRH - DIN-10219 - 1:2006
- Normativas DIN 15560-27; BGV-D8; DIN 1055; DIN 18800; 2006-42-C



C.4

Accesorios

Descripción	MODELO	CÓDIGO	Precio EUROS
Bandeja 800 x 400 mm	WIGBC-03H	611.600.0237	207,00
Bandeja 450 x 450 mm	WIGBC-06H	611.600.0238	178,10
Kit 3 calzos	WIGPS-01	611.600.0239	113,50
Kit 3 ruedas	WIGR-710	611.600.0240	183,40



Novedad

C.5

Elevador de carga superior con plataforma y ruedas

Descripción	Medidas plegada (mm)	Peso (Kg)	Medidas bandeja (mm)	Carga Máxima (Kg)	Altura Máxima (m)	MODELO	CÓDIGO	Precio EUROS
Torre telescópica ligera y compacta de 4 tramos para elevación mecánica.	300 x 380 x 1450	37	800 x 400	125	4,56	WLC730R	611.600.0282	2.491,00

Especialmente diseñada para facilitar su transporte una vez plegada. La torre WLC-730 está certificada para cargas de hasta 125 kg a una altura máxima de 4,56 m, con terminal de Ø 35 mm. Los elevadores serie WLC están provistos de dos sistemas de seguridad; garantizando una máxima fiabilidad durante el proceso de elevación y descenso de cargas:
Normativas DIN 15560-27; BGV-D8; DIN 1055; DIN18800; 2006-42-CE.



C.6
882

C.7

Novedad

Elevador de carga Serie W100

Elevación palas estándar (m)	Elevación palas invertidas (m)	Carga Máxima (Kg)	Medidas plegada (mm)	Altura plegada (m)	Peso (Kg)	Altura de carga (cm)	Tramos	MODELO	CÓDIGO	Precio EUROS
3,80	4,10	150	750 x 620 x 1750	1,75	77,5	33	3	W-102	611.600.0283	3.650,00

Elevadores de carga ligeros y compactos, fabricados en aluminio y acero. Su diseño compacto, su fácil manejo (sin necesidad de utilizar ningún tipo de herramienta) y su ilimitado número de aplicaciones, convierten la serie W-100 en un complemento muy útil para multitud de trabajos.

- Máxima estabilidad, seguridad y resistencia.
- Dimensiones reducidas (altura plegado 175 cm).
- Montaje rápido y sencillo sin necesidad de herramientas. No existen componentes desmontables.
- Fácil manejo, manipulable por un solo operario.
- Útil en instalaciones industriales y domésticas, en interior o exterior.
- Patas desmontables y ajustables con ruedas giratorias de gran tamaño (Ø200 mm).



Elevador de carga Serie W200

Elevación palas estándar (m)	Elevación palas invertidas (m)	Carga Máxima (Kg)	Medidas plegada (mm)	Altura plegada (m)	Peso (Kg)	Altura de carga (cm)	Tramos	MODELO	CÓDIGO	Precio EUROS
4,95	5,15	230	810 x 650 x 1680	1,68	124	30	4	W-202	611.600.0284	5.021,00

Permite su utilización con las patas en parte delantera o trasera, pudiendo así acercar la torre a la pared (con patas en parte trasera, obligatorio el uso de soporte y contrapesas).

- 2 estabilizadores laterales abatibles y desmontables.
- 12 ruedas para su transporte en horizontal, vertical y carga en vehículo.
- Fácil manejo, manipulable por un solo operario.
- Útil en instalaciones industriales y domésticas, en interior o exterior.
- Diseño compacto para maniobrabilidad en espacios reducidos.
- Fabricado en base de acero con pintura epoxy y con ruedas.
- Cabrestante autofrenable que evita el retroceso y paraliza la carga a la altura deseada.
- Horquillas reversibles para alcanzar la máxima altura.



Accesorios

Para Serie	Descripción	MODELO	CÓDIGO	Precio EUROS
W100 W200	Adaptador para cargas diseño curvo.	WT01	611.600.0285	228,00
	Prolongador de horquillas.	WT02	611.600.0286	130,40
	Bandeja para horquillas.	WT04	611.600.0287	294,00
W200	Soporte para contrapesas.	08005015	611.600.0288	240,00
	Contrapesa 20 kg (necesarias 5 ud).	08005016	611.600.0289	163,30

Nota: Consultar elevadores para otras alturas y cargas.

C.1

C.2

C.3

C.4

C.5

C.6
883

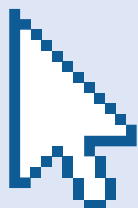
C.7



¿ERES NUESTRO CLIENTE?

Regístrate siguiendo estos pasos...

1



Accede a www.clubbeijer.com.

2



Introduce tus datos de acceso.

Si es la primera vez que accedes, introduce tu código de cliente (consulta tu código en tus facturas o albaranes de compra) y tu CIF como contraseña.

3



Completa tu registro entrando en "mi cuenta" y modificando tus datos personales.

4



No te olvides de leer y, si estás de acuerdo, aceptar las bases legales.

5



¡Disfruta de las ventajas de ser del CLUB BEIJER REF!



¿QUIERES SER NUESTRO CLIENTE?

Solicita tu alta de cliente en www.clubbeijer.com/registro.php.



¿TIENES ALGUNA DUDA?

Contacta con nosotros a través de info@clubbeijer.com.

Cámaras

Conjuntos Completos: Cámaras + Equipos Frigoríficos

Controles y Soluciones a las Normativas

Paneles / Puertas Frigoríficas

Estanterías y Herrajes

Cortinas

Humidificadores / Deshumidificadores

Accesorios

C.1

C.2

C.3

C.4



C.5



C.6

Cámaras

C.1

Conjuntos Completos

Cámara+Equipo Frigorífico

Pág. 888-898



Controles y Soluciones Integradas a Normativa de Cámaras

Pág. 899-901



Paneles/

Puertas Frigoríficas

Pág. 902-906



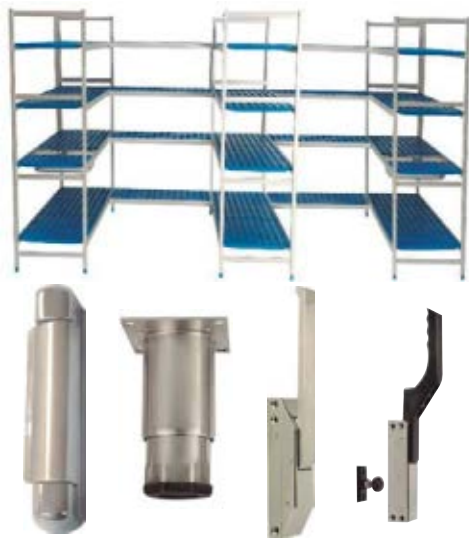
C.2

C.3

Estanterías y Herrajes/Componentes

Cámaras Frigoríficas

Pág. 907-909



Cortinas de Lamas

Pág. 910



Humectación

Pág. 911-919



C.4

C.5

Deshumectación

Pág. 920



Accesorios

Pág. 921-924



C.6

C.7
887

CÁMARAS DESMONTABLES OPTIMA SIN SUELO, EQUIPO MONOBLOCK

Temperatura Interior 0°C (Temperatura Positiva)

Dimensiones exteriores (mm)	Volumen Interior m ³	Cámara desmontable OPTIMA			MODELO INTARCON Monoblock		
		Cámara	CÓDIGO	Precio EUROS	Pared	Techo	
1.770	970	2,49	ICP-1/2	700.700.0001	4.108,00	0010	0010
	1.370	3,74	ICP-2/2	700.700.0002	4.474,00	0010	0010
	1.770	4,98	ICP-3/2	700.700.0003	5.308,00	0015	0015
	2.170	6,23	ICP-4/2	700.700.0004	5.625,00	1015	1015
	2.570	7,47	ICP-5/2	700.700.0005	5.928,00	1026	1015
	2.970	8,72	ICP-6/2	700.700.0006	6.775,00	1026	1026
	3.370	9,96	ICP-7/2	700.700.0007	7.093,00	1026	1026
2.170	970	3,12	ICP-8/2	700.700.0008	4.430,00	0010	0010
	1.370	4,67	ICP-9/2	700.700.0009	4.747,00	0015	0015
	1.770	6,23	ICP-10/2	700.700.0010	5.614,00	1015	1015
	2.170	7,78	ICP-11/2	700.700.0011	5.954,00	1026	1015
	2.570	9,34	ICP-12/2	700.700.0012	6.268,00	1026	1026
	2.970	10,90	ICP-13/2	700.700.0013	7.146,00	1026	1026
	3.370	12,45	ICP-14/2	700.700.0014	7.489,00	1033	1033
2.577	1.370	5,61	ICP-5,61	700.700.0015	5.047,00	0015	0015
	1.770	7,47	ICP-16/2	700.700.0016	5.954,00	1026	1015
	2.170	9,34	ICP-17/2	700.700.0017	5.954,00	1026	1026
	2.570	11,21	ICP-18/2	700.700.0018	6.626,00	1026	1026
	2.970	13,08	ICP-19/2	700.700.0019	7.530,00	1033	1033
	3.370	14,94	ICP-20/2	700.700.0020	7.886,00	1033	1033
	3.770	16,80	ICP-21/2	700.700.0021	8.789,00	1033	1033
2.970	1.370	6,54	ICP-21/2	700.700.0021	5.789,00	1015	1015
	1.770	8,72	ICP-22/2	700.700.0022	6.775,00	1026	1026
	2.170	10,90	ICP-23/2	700.700.0023	7.174,00	1026	1026
	2.570	13,08	ICP-24/2	700.700.0024	7.502,00	1033	1033
	2.970	15,25	ICP-25/2	700.700.0025	8.490,00	1033	1033
	3.370	17,43	ICP-26/2	700.700.0026	8.887,00	2033	2033



Condensador con Ventilador Axial

Pared (Mochila)			Techo		
MODELO	CÓDIGO	Precio EUROS	MODELO	CÓDIGO	Precio EUROS
MCV-NY-0 010	130.117.0372	1.785,00	MCR-NY-0 010	130.117.0591	1.924,00
MCV-NY-0 015	130.117.0410	2.062,00	MCR-NY-0 015	130.117.0592	2.201,00
MCV-NY-1 015	130.117.0389	2.274,00	MCR-NY-1 015	130.117.0593	2.344,00
MCV-NY-1 026	130.117.0380	2.537,00	MCR-NY-1 026	130.117.0594	2.857,00
MCV-NY-1 033	130.117.0411	2.680,00	MCR-NY-1 033	130.117.0595	3.226,00
MCV-NY-2 033	130.117.0361	3.301,00	MCR-NY-2 033	130.117.0596	3.667,00
MCV-NY-2 053	130.117.0412	3.696,00	MCR-NY-2 053	130.117.0597	4.344,00
MCV-NY-3 053	130.117.0413	4.270,00	MCR-NY-2 074	130.117.0598	4.809,00
MCV-NY-3 074	130.117.0363	4.638,00			
MCV-NY-3 108	130.117.0309	4.939,00			

Condensador con Ventilador Centrífugo

Pared (Mochila)			Techo		
MODELO	CÓDIGO	Precio EUROS	MODELO	CÓDIGO	Precio EUROS
MCV-CY-0 010	130.117.0423	2.025,00	MCR-CY-0 010	130.117.0449	2.178,00
MCV-CY-0 015	130.117.0424	2.334,00	MCR-CY-0 015	130.117.0450	2.492,00
MCV-CY-1 015	130.117.0366	2.575,00	MCR-CY-1 015	130.117.0235	2.654,00
MCV-CY-1 026	130.117.0425	2.875,00	MCR-CY-1 026	130.117.0451	3.234,00
MCV-CY-1 033	130.117.0375	3.036,00	MCR-CY-1 033	130.117.0316	3.651,00
MCV-CY-2 033	130.117.0426	3.739,00	MCR-CY-2 033	130.117.0452	4.155,00
MCV-CY-2 053	130.117.0397	4.186,00	MCR-CY-2 053	130.117.0453	4.923,00
MCV-CY-3 053	130.117.0427	5.013,00	MCR-CY-2 074	130.117.0454	5.447,00
MCV-CY-3 074	130.117.0428	5.444,00			
MCV-CY-3 108	130.117.0429	5.797,00			

C.1

C.2

C.3

C.4

C.5

C.6

CÁMARAS DESMONTABLES OPTIMA SIN SUELO, EQUIPO MONOBLOCK

Temperatura Interior 0°C (Temperatura Positiva)

Dimensiones exteriores (mm)			Volumen Interior m ³	Cámara desmontable OPTIMA			MODELO INTARCON Monoblock	
Ancho	Fondo	Alto		Cámara	CÓDIGO	Precio EUROS	Pared	Techo
1.770	970	2.430	3,01	ICP-1/2,4	700.700.0027	4.474,00	0010	0010
	1.370		4,51	ICP-2/2,4	700.700.0028	4.804,00	0015	0015
	1.770		6,01	ICP-3/2,4	700.700.0029	5.708,00	0015	0015
	2.170		7,51	ICP-4/2,4	700.700.0030	6.048,00	1026	1015
	2.570		9,01	ICP-5/2,4	700.700.0031	6.391,00	1026	1026
	2.970		10,51	ICP-6/2,4	700.700.0032	7.298,00	1026	1026
	3.370		12,01	ICP-7/2,4	700.700.0033	7.643,00	1026	1026
2.170	970	2.430	3,76	ICP-8/2,4	700.700.0034	4.788,00	0010	0010
	1.370		5,63	ICP-9/2,4	700.700.0035	5.131,00	0015	0015
	1.770		7,51	ICP-10/2,4	700.700.0036	6.048,00	1026	1015
	2.170		9,38	ICP-11/2,4	700.700.0037	6.433,00	1026	1026
	2.570		11,26	ICP-12/2,4	700.700.0038	6.775,00	1026	1026
	2.970		13,14	ICP-13/2,4	700.700.0039	7.695,00	1033	1033
	3.370		15,01	ICP-14/2,4	700.700.0040	8.078,00	1033	1033
2.577	1.370	2.430	6,76	ICP-15/2,4	700.700.0041	5.460,00	1015	1015
	1.770		9,01	ICP-16/2,4	700.700.0042	6.419,00	1026	1026
	2.170		11,26	ICP-17/2,4	700.700.0043	6.806,00	1026	1026
	2.570		13,51	ICP-18/2,4	700.700.0044	7.163,00	1033	1033
	2.970		15,76	ICP-19/2,4	700.700.0045	8.122,00	1033	1033
	3.370		18,01	ICP-20/2,4	700.700.0046	8.517,00	2033	2033
	2.970		1.370	2.430	7,88	ICP-21/2,4	700.700.0047	6.268,00
1.770		10,51	ICP-22/2,4		700.700.0048	7.298,00	1026	1026
2.170		13,14	ICP-23/2,4		700.700.0049	7.721,00	1033	1033
2.570		15,76	ICP-24/2,4		700.700.0050	8.106,00	1033	1033
2.970		18,39	ICP-25/2,4		700.700.0051	9.134,00	2033	2033
3.370		21,02	ICP-26/2,4		700.700.0052	9.575,00	2033	2033



Condensador con Ventilador Axial

Pared (Mochila)			Techo		
MODELO	CÓDIGO	Precio EUROS	MODELO	CÓDIGO	Precio EUROS
MCV-NY-0 010	130.117.0372	1.785,00	MCR-NY-0 010	130.117.0591	1.924,00
MCV-NY-0 015	130.117.0410	2.062,00	MCR-NY-0 015	130.117.0592	2.201,00
MCV-NY-1 015	130.117.0389	2.274,00	MCR-NY-1 015	130.117.0593	2.344,00
MCV-NY-1 026	130.117.0380	2.537,00	MCR-NY-1 026	130.117.0594	2.857,00
MCV-NY-1 033	130.117.0411	2.680,00	MCR-NY-1 033	130.117.0595	3.226,00
MCV-NY-2 033	130.117.0361	3.301,00	MCR-NY-2 033	130.117.0596	3.667,00
MCV-NY-2 053	130.117.0412	3.696,00	MCR-NY-2 053	130.117.0597	4.344,00
MCV-NY-3 053	130.117.0413	4.270,00	MCR-NY-2 074	130.117.0598	4.809,00
MCV-NY-3 074	130.117.0363	4.638,00			
MCV-NY-3 108	130.117.0309	4.939,00			

Condensador con Ventilador Centrífugo

Pared (Mochila)			Techo		
MODELO	CÓDIGO	Precio EUROS	MODELO	CÓDIGO	Precio EUROS
MCV-CY-0 010	130.117.0423	2.025,00	MCR-CY-0 010	130.117.0449	2.178,00
MCV-CY-0 015	130.117.0424	2.334,00	MCR-CY-0 015	130.117.0450	2.492,00
MCV-CY-1 015	130.117.0366	2.575,00	MCR-CY-1 015	130.117.0235	2.654,00
MCV-CY-1 026	130.117.0425	2.875,00	MCR-CY-1 026	130.117.0451	3.234,00
MCV-CY-1 033	130.117.0375	3.036,00	MCR-CY-1 033	130.117.0316	3.651,00
MCV-CY-2 033	130.117.0426	3.739,00	MCR-CY-2 033	130.117.0452	4.155,00
MCV-CY-2 053	130.117.0397	4.186,00	MCR-CY-2 053	130.117.0453	4.923,00
MCV-CY-3 053	130.117.0427	5.013,00	MCR-CY-2 074	130.117.0454	5.447,00
MCV-CY-3 074	130.117.0428	5.444,00			
MCV-CY-3 108	130.117.0429	5.797,00			

CÁMARAS DESMONTABLES OPTIMA CON SUELO, EQUIPO MONOBLOCK

Temperatura Interior -20°C (Temperatura Negativa)

Dimensiones exteriores (mm)	Volumen Interior m ³	Cámara desmontable OPTIMA			MODELO INTARCON Monoblock		
		Cámara	CÓDIGO	Precio EUROS	Pared	Techo	
1.770	970	2,35	ICN-1/2	700.700.0053	4.485,00	1026	1026
	1.370	3,52	ICN-2/2	700.700.0054	4.872,00	1026	1026
	1.770	4,69	ICN-3/2	700.700.0055	5.997,00	1034	1034
	2.170	5,86	ICN-4/2	700.700.0056	6.419,00	1034	1034
	2.570	7,03	ICN-5/2	700.700.0057	6.817,00	2034	2034
	2.970	8,20	ICN-6/2	700.700.0058	7.957,00	2054	2054
	3.370	9,37	ICN-7/2	700.700.0059	8.367,00	2054	2054
2.170	970	2,93	ICN-8/2	700.700.0060	4.804,00	1026	1026
	1.370	4,40	ICN-9/2	700.700.0061	5.241,00	1026	1034
	1.770	5,86	ICN-10/2	700.700.0062	6.433,00	1034	1034
	2.170	7,32	ICN-11/2	700.700.0063	6.929,00	2034	2034
	2.570	8,79	ICN-12/2	700.700.0064	7.354,00	2054	2054
	3.370	11,72	ICN-14/2	700.700.0065	9.027,00	2054	2054
	1.370	5,28	ICN-15/2	700.700.0066	5.596,00	1034	1034
2.570	1.770	7,03	ICN-16/2	700.700.0067	6.872,00	2034	2034
	2.170	8,79	ICN-17/2	700.700.0068	7.392,00	2054	2054
	2.570	10,55	ICN-18/2	700.700.0069	7.862,00	2054	2054
	2.970	12,30	ICN-19/2	700.700.0070	9.107,00	2074	2054
	3.370	14,06	ICN-20/2	700.700.0071	9.628,00	2074	2074
	1.370	6,15	ICN-21/2	700.700.0072	6.488,00	1034	2034
	2.170	10,25	ICN-23/2	700.700.0073	7.941,00	2054	2054
2.970	2.570	12,30	ICN-24/2	700.700.0074	9.066,00	2054	2054
	2.970	14,35	ICN-25/2	700.700.0075	10.509,00	2074	2074
	3.370	16,40	ICN-26/2	700.700.0076	11.108,00	2074	2074



Condensador con Ventilador Axial

Pared (Mochila)			Techo		
MODELO	CÓDIGO	Precio EUROS	MODELO	CÓDIGO	Precio EUROS
BCV-NG-0 018	130.117.0414	2.403,00	BCR-NG-0 018	130.117.0443	2.476,00
BCV-NG-1 026	130.117.0415	2.770,00	BCR-NG-1 026	130.117.0444	2.886,00
BCV-NG-1 034	130.117.0416	2.846,00	BCR-NG-1 034	130.117.0445	3.040,00
BCV-NG-2 034	130.117.0417	3.039,00	BCR-NG-2 034	130.117.0446	3.455,00
BCV-NG-2 054	130.117.0418	-	BCR-NG-2 054	130.117.0447	-
BCV-NG-2 074	130.117.0419	-	BCR-NG-2 074	130.117.0448	-
BCV-NG-3 074	130.117.0420	-			
BCV-NG-3 086	130.117.0421	-			
BCV-NG-3 096	130.117.0422	4.715,00			

Condensador con Ventilador Centrífugo

Pared (Mochila)			Techo		
MODELO	CÓDIGO	Precio EUROS	MODELO	CÓDIGO	Precio EUROS
BCV-CG-0 018	130.117.0430	2.682,00	BCR-CG-0 018	130.117.0455	2.766,00
BCV-CG-1 026	130.117.0431	3.088,00	BCR-CG-1 026	130.117.0456	3.231,00
BCV-CG-1 034	130.117.0432	3.159,00	BCR-CG-1 034	130.117.0457	3.392,00
BCV-CG-2 034	130.117.0433	3.501,00	BCR-CG-2 034	130.117.0458	3.954,00
BCV-CG-2 054	130.117.0434	-	BCR-CG-2 054	130.117.0459	-
BCV-CG-2 074	130.117.0435	-	BCR-CG-2 074	130.117.0460	-
BCV-CG-3 074	130.117.0436	-			
BCV-CG-3 086	130.117.0437	-			
BCV-CG-3 096	130.117.0438	5.434,00			

- Los modelos monoblock son orientativos
 - Conjunto completos:
 - Cámara + Equipo de Refrigeración.
 - (*) Los modelos monoblock son orientativos.
 - Modelo ICN.
 - Aplicación:
 - Pequeños espacios. El montaje se realiza desde el interior lo cuál permite su montaje en espacios reducidos.
 - Puede ser reversible.
 - Montada en el lado ancho.
 - Material:
 - Aislamiento de poliuretano de 85 mm de espesor acabado en chapa lacada en blanco de calidad alimentaria (También disponible 105 mm).
 - Suelo en resina fenólica con aislamiento de 85 mm de espesor.
 - Puertas de paso libre 1,83x0,70, cerradura con llave y sistema anti-pánico interior, resistencia calefactora, abertura sentido derecha, puede ser reversible.
 - Accesorios y perfiles sanitarios no incluidos.
- Equipos compactos Tropicalizados (*)

CÁMARAS DESMONTABLES OPTIMA CON SUELO, EQUIPO MONOBLOCK

Temperatura Interior -20°C (Temperatura Negativa)

Dimensiones exteriores (mm)			Volumen Interior m ³	Cámara desmontable OPTIMA			MODELO INTARCON Monoblock	
Ancho	Fondo	Alto		Cámara	CÓDIGO	Precio EUROS	Pared	Techo
1.770	970	2.430	2,86	ICN1/2,4	700.700.0077	4.832,00	1026	1026
	1.370		4,29	ICN2/2,4	700.700.0078	5.241,00	1026	1034
	1.770		5,71	ICN3/2,4	700.700.0079	6.419,00	1034	1034
	2.170		7,14	ICN4/2,4	700.700.0080	6.885,00	2034	2034
	2.570		8,57	ICN5/2,4	700.700.0081	7.313,00	2054	2054
	2.970		10,00	ICN6/2,4	700.700.0082	8.490,00	2054	2054
	3.370		11,42	ICN7/2,4	700.700.0083	8.958,00	2054	2054
2.170	970	2.430	3,57	ICN8/2,4	700.700.0084	5.188,00	1026	1026
	1.370		5,36	ICN9/2,4	700.700.0085	5.651,00	1034	1034
	1.770		7,14	ICN10/2,4	700.700.0086	6.885,00	2034	2034
	2.170		8,92	ICN11/2,4	700.700.0087	7.421,00	2054	2054
	2.570		10,71	ICN12/2,4	700.700.0088	7.886,00	2054	2054
	2.970		12,49	ICN13/2,4	700.700.0089	9.134,00	2074	2054
	3.370		14,28	ICN14/2,4	700.700.0090	9.644,00	2074	2074
2.570	1.370	2.430	6,43	ICN15/2,4	700.700.0091	6.035,00	2034	2034
	1.770		8,57	ICN16/2,4	700.700.0092	7.366,00	2054	2054
	2.170		10,71	ICN17/2,4	700.700.0093	7.930,00	2054	2054
	2.570		12,85	ICN18/2,4	700.700.0094	8.422,00	2074	2054
	2.970		14,99	ICN19/2,4	700.700.0095	9.723,00	2074	2074
	3.370		17,13	ICN20/2,4	700.700.0096	10.289,00	2074	2074
	2.970		1.370	2.430	7,50	ICN21/2,4	700.700.0097	6.998,00
1.770		10,00	ICN22/2,4		700.700.0098	8.507,00	2054	2054
2.170		12,49	ICN23/2,4		700.700.0099	9.149,00	2074	2054
2.570		14,99	ICN24/2,4		700.700.0100	9.683,00	2074	2074
2.970		17,49	ICN25/2,4		700.700.0101	11.178,00	2074	2074
3.370		19,99	ICN26/2,4		700.700.0102	11.821,00	3074	X



Condensador con Ventilador Axial

Pared (Mochila)			Techo		
MODELO	CÓDIGO	Precio EUROS	MODELO	CÓDIGO	Precio EUROS
BCV-NG-0 018	130.117.0414	2.403,00	BCR-NG-0 018	130.117.0433	3.501,00
BCV-NG-1 026	130.117.0415	2.770,00	BCR-NG-1 026	130.117.0444	2.886,00
BCV-NG-1 034	130.117.0416	2.846,00	BCR-NG-1 034	130.117.0445	3.040,00
BCV-NG-2 034	130.117.0417	3.039,00	BCR-NG-2 034	130.117.0446	3.455,00
BCV-NG-2 054	130.117.0418	-	BCR-NG-2 054	130.117.0447	-
BCV-NG-2 074	130.117.0419	-	BCR-NG-2 074	130.117.0448	-
BCV-NG-3 074	130.117.0420	-			
BCV-NG-3 086	130.117.0421	-			
BCV-NG-3 096	130.117.0422	4.715,00			

- Los modelos monoblock son orientativos
- Conjunto completos:
 - Cámara + Equipo de Refrigeración.
 - (*) Los modelos monoblock son orientativos.
 - Modelo ICN.

- Aplicación:
 - Pequeños espacios. El montaje se realiza desde el interior lo cuál permite su montaje en espacios reducidos.
 - Puede ser reversible.
 - Montada en el lado ancho.

- Material:
 - Aislamiento de poliuretano de 85 mm de espesor acabado en chapa lacada en blanco de calidad alimentaria. (También disponible 105 mm).
 - Suelo en resina fenólica con aislamiento de 85 mm de espesor.
 - Puertas de paso libre 1,90x0,80, cerradura con llave y sistema anti-pánico interior, resistencia calefactora, abertura sentido derecha, puede ser reversible.
 - Accesorios y perfiles sanitarios no incluidos.

Equipos compactos Tropicalizados (*)

Condensador con Ventilador Centrífugo

Pared (Mochila)			Techo		
MODELO	CÓDIGO	Precio EUROS	MODELO	CÓDIGO	Precio EUROS
BCV-CG-0 018	130.117.0430	2.682,00	BCR-CG-0 018	130.117.0455	2.766,00
BCV-CG-1 026	130.117.0431	3.088,00	BCR-CG-1 026	130.117.0456	3.231,00
BCV-CG-1 034	130.117.0432	3.159,00	BCR-CG-1 034	130.117.0457	3.392,00
BCV-CG-2 034	130.117.0433	3.501,00	BCR-CG-2 034	130.117.0458	3.954,00
BCV-CG-2 054	130.117.0434	-	BCR-CG-2 054	130.117.0459	-
BCV-CG-2 074	130.117.0435	-	BCR-CG-2 074	130.117.0460	-
BCV-CG-3 074	130.117.0436	-			
BCV-CG-3 086	130.117.0437	-			
BCV-CG-3 096	130.117.0438	5.434,00			

C.1 Opciones de Accesorios

C.2

C.3

C.4

C.5

C.6

Dimensiones Cámara (mm)			Perfiles Sanitarios								
Interiores			Exteriores		Vt y Tt en Altura Interior (mm)		En Suelo	Rodapiés			
A	B	m ²	A	B	1.830	2.230		Interior	Exterior		
1.600	800	1,28	1.700	970	MS100101	MS100151	MS100601	MS100201	MS100301		
	1.200	1,92		1.370	MS100102	MS100152	MS100602	MS100202	MS100302		
	1.400	2,24		1.570	MS100103	MS100153	MS100603	MS100203	MS100303		
	1.600	2,56		1.770							
	1.800	2,88		1.970	MS100104	MS100154	MS100604	MS100204	MS100304		
	2.000	3,20		2.170							
	2.200	3,52		2.370	MS100105	MS100155	MS100605	MS100205	MS100305		
	2.400	3,84		2.570							
	2.600	4,16		2.770	MS100106	MS100156	MS100606	MS100206	MS100306		
	2.800	4,16		2.970							
	3.000	4,80		3.170	MS100107	MS100157	MS100607	MS100207	MS100307		
	3.200	5,12		3.370							
	2.000	800		1,60	2.170	970	MS100108	MS100158	MS100608	MS100208	MS100308
1.200		2,40	1.370	MS100109		MS100159	MS100609	MS100209	MS100309		
1.400		2,80	1.570	MS100110		MS100160	MS100610	MS100210	MS100310		
1.600		3,20	1.770								
1.800		3,60	1.970	MS100111		MS100161	MS100611	MS100211	MS100311		
2.000		4,00	2.170								
2.200		4,40	2.370	MS100112		MS100162	MS100612	MS100212	MS 100312		
2.400		4,80	2.570								
2.600		5,20	2.770	MS100113		MS100163	MS100613	MS100213	MS100313		
2.800		5,60	2.970								
3.000		6,00	3.170	MS100114		MS100164	MS100614	MS100214	MS100314		
3.200		6,40	3.370								
2.400		1.200	2,88	2.570		1.370	MS100115	MS100165	MS100615	MS100215	MS100315
	1.400	3,36	1.670		MS100116	MS100166	MS100616	MS100216	MS100316		
	1.600	3,84	1.770								
	1.800	4,32	1.970		MS100117	MS100167	MS100617	MS100217	MS100317		
	2.000	4,80	2.170								
	2.200	5,28	2.370		MS100118	MS100168	MS100618	MS100218	MS100318		
	2.400	5,76	2.570								
	2.600	6,24	2.770		MS100119	MS100169	MS100619	MS100219	MS100319		
	2.800	8,72	2.970								
	3.000	7,20	3.170		MS100120	MS100170	MS100620	MS100220	MS100320		
	3.200	7,68	3.370								
	2.800	1.200	3,36		2.970	1.370	MS100121	MS100171	MS100621	MS100221	MS100321
		1.400	3,92			1.570	MS100122	MS100172	MS100622	MS100222	MS100322
1.600		4,48	1.770								
1.800		5,04	1.970	MS100123		MS100173	MS100623	MS100223	MS100323		
2.000		5,60	2.170								
2.200		6,16	2.370	MS100124		MS100174	MS100624	MS100224	MS100324		
2.400		6,72	2.570								
2.600		7,28	2.770	MS100125		MS100175	MS100625	MS100225	MS100325		
2.800		7,84	2.970								
3.000		8,40	3.170	MS100126		MS100176	MS100626	MS100226	MS100326		
3.200		8,96	3.370								

Las válvulas de equilibrio de presiones tienen la función de equilibrar las presiones entre el interior y el exterior de una cámara frigorífica trabajando en temperaturas negativas.

Se dispone de un dispositivo de evacuación de aire (depresión y sobrepresión) y de una resistencia de calentamiento en la zona de trabajo de la válvula.

Su uso es obligatorio en cámaras frigoríficas para temperaturas negativas.

PANELES

Las cámaras MATRIX cuentan con una amplia variedad de espesores para una mejor adaptación a las distintas necesidades de refrigeración: 60,80,105 y 150 mm.

Espesor

60 mm

Aplicación	Temperaturas Positivas (de +8° C a +1° C)
Ancho (m)	Módulos de 0,40 0,60 0,80 1,00 1,20
Alturas (m)	2,00 2,20 2,40 2,60 2,80 3,00 3,20 3,40 3,60 3,80 4,00

C.2

Espesor

85 mm

Aplicación	Temperaturas Negativas hasta -18° C /-25° C (ambiente externos calientes)
Ancho (m)	Módulos de 0,40 0,60 0,80 1,00 1,20
Alturas (m)	2,00 2,20 2,40 2,60 2,80 3,00 3,20 3,40 3,60 3,80 4,00

C.3

Espesor

105 mm

Aplicación	Temperaturas Negativas hasta -18° C /-25° C (ambiente externos extremos)
Ancho (m)	Módulos de 0,40 0,60 0,80 1,00 1,20
Alturas (m)	2,00 2,20 2,40 2,60 2,80 3,00 3,20 3,40 3,60 3,80 4,00

C.4

Espesor

150 mm

Aplicación	Congelación y Sobrecongelación hasta -40° C
Ancho (m)	Módulos de 0,40 0,80 1,20
Alturas (m)	2,00 2,40 2,80 3,20 3,60 4,00

C.5

Espesor

Estándar

Reforzado

Revestimiento exterior	Resina fenólica Acero inox.	Acero inox.
Cargas máx. Admisible		
Estática (repartida)	3000kg/m ²	4000kg/m ²
Estática (concentrada)	400kg/60cm ²	500kg/60cm ²
Dinámica (sobre 4 ruedas)	500kg/m ²	800kg/m ²

C.5

PANELES PARA CÁMARAS MATRIX

- Aplicación:
 - Conservación y almacenaje de productos alimentarios.
 - Modulación de 20 en 20 cm.
 - Permite crear espacios con zonas diferenciadas para distintos productos.
- Material:
 - Puertas con líneas curvadas.
 - Paneles lisos en color gris en el exterior y blanco en el interior.
 - Los ángulos de la cámara redondeados, tanto internos como externos, realizados con material de alta calidad.
 - Sencilla limpieza y reduce la acumulación de gérmenes.

C.6

CÁMARAS DESMONTABLES SUPERPLUS SIN SUELO, E. MONOBLOCK

Temperatura Interior 0°C (Temperatura Positiva)

Espesor 70 mm aislamiento

Dimensiones exteriores (mm)			Volumen Interior m³	Cámara desmontable			MODELO INTARCON Monoblock	
Ancho	Fondo	Alto		Cámara	CÓDIGO	Precio EUROS	Pared	Techo
1.260	1.640	1.970	3,19	SUPERPLUS S-701	700.700.0103	4.361,00	0010	0010
1.260	2.020		4,00	SUPERPLUS S-702	700.700.0104	4.585,00	0010	0010
1.260	2.400		4,81	SUPERPLUS S-703	700.700.0105	4.833,00	0015	0015
1.640	1.640		4,28	SUPERPLUS S-704	700.700.0106	4.607,00	0015	0015
1.640	2.020		5,36	SUPERPLUS S-705	700.700.0107	4.856,00	0015	0015
2.020	2.020		6,72	SUPERPLUS S-706	700.700.0108	5.115,00	1015	1015
2.020	2.400		8,07	SUPERPLUS S-707	700.700.0109	5.385,00	1026	1015
2.400	2.400		9,70	SUPERPLUS S-708	700.700.0110	5.667,00	1026	1026
1.260	1.640		3,83	SUPERPLUS S-709	700.700.0111	4.620,00	0010	0010
1.260	2.020		4,80	SUPERPLUS S-710	700.700.0112	4.879,00	0015	0015
1.260	2.400	5,77	SUPERPLUS S-711	700.700.0113	5.149,00	0015	0015	
1.640	1.640	5,13	SUPERPLUS S-712	700.700.0114	4.905,00	0015	0015	
1.640	2.020	6,43	SUPERPLUS S-713	700.700.0115	5.186,00	1015	1015	
1.640	2.400	7,73	SUPERPLUS S-714	700.700.0116	5.458,00	1026	1015	
1.640	2.780	9,03	SUPERPLUS S-715	700.700.0117	5.751,00	1026	1026	
2.020	2.020	8,06	SUPERPLUS S-716	700.700.0118	5.481,00	1026	1026	
2.020	2.400	9,69	SUPERPLUS S-717	700.700.0119	5.785,00	1026	1026	
2.020	2.780	11,32	SUPERPLUS S-718	700.700.0120	6.069,00	1026	1026	
2.020	3.160	12,94	SUPERPLUS S-719	700.700.0121	6.375,00	1033	1033	
2.400	2.400	11,65	SUPERPLUS S-720	700.700.0122	6.104,00	1026	1026	
2.400	2.780	13,60	SUPERPLUS S-721	700.700.0123	6.412,00	1033	1033	
2.400	3.160	15,56	SUPERPLUS S-722	700.700.0124	6.729,00	1033	1033	
2.400	3.540	17,52	SUPERPLUS S-723	700.700.0125	7.048,00	2033	2033	
2.780	2.780	15,89	SUPERPLUS S-724	700.700.0126	6.741,00	1033	1033	
2.780	3.540	20,47	SUPERPLUS S-725	700.700.0127	7.410,00	2033	2033	



Condensador con Ventilador Axial

Pared (Mochila)			Techo		
MODELO	CÓDIGO	Precio EUROS	MODELO	CÓDIGO	Precio EUROS
MCV-NY-0 010	130.117.0372	1.785,00	MCR-NY-0 010	130.117.0591	1.924,00
MCV-NY-0 015	130.117.0410	2.062,00	MCR-NY-0 015	130.117.0592	2.201,00
MCV-NY-1 015	130.117.0389	2.274,00	MCR-NY-1 015	130.117.0593	2.344,00
MCV-NY-1 026	130.117.0380	2.537,00	MCR-NY-1 026	130.117.0594	2.857,00
MCV-NY-1 033	130.117.0411	2.680,00	MCR-NY-1 033	130.117.0595	3.226,00
MCV-NY-2 033	130.117.0361	3.301,00	MCR-NY-2 033	130.117.0596	3.667,00
MCV-NY-2 053	130.117.0412	3.696,00	MCR-NY-2 053	130.117.0597	4.344,00
MCV-NY-3 053	130.117.0413	4.270,00	MCR-NY-2 074	130.117.0598	4.809,00
MCV-NY-3 074	130.117.0363	4.638,00			
MCV-NY-3 108	130.117.0309	4.939,00			

- Los modelos monoblock son orientativos
- Aplicación: pequeños espacios. El montaje se realiza desde el interior.
- Material: Aislamiento de poliuretano de 70 mm.
- Sistema de unión exclusivo y patentado a nivel mundial: InstaClack.
- Desmontable. Ampliables. Trasladables
- Puertas de 1.850 x 800 mm con llave.
- Perfil sanitario no incluido.

Condensador con Ventilador Centrífugo

Pared (Mochila)			Techo		
MODELO	CÓDIGO	Precio EUROS	MODELO	CÓDIGO	Precio EUROS
MCV-CY-0 010	130.117.0423	2.025,00	MCR-CY-0 010	130.117.0449	2.178,00
MCV-CY-0 015	130.117.0424	2.334,00	MCR-CY-0 015	130.117.0450	2.492,00
MCV-CY-1 015	130.117.0366	2.575,00	MCR-CY-1 015	130.117.0235	2.654,00
MCV-CY-1 026	130.117.0425	2.875,00	MCR-CY-1 026	130.117.0451	3.234,00
MCV-CY-1 033	130.117.0375	3.036,00	MCR-CY-1 033	130.117.0316	3.651,00
MCV-CY-2 033	130.117.0426	3.739,00	MCR-CY-2 033	130.117.0452	4.155,00
MCV-CY-2 053	130.117.0397	4.186,00	MCR-CY-2 053	130.117.0453	4.923,00
MCV-CY-3 053	130.117.0427	5.013,00	MCR-CY-2 074	130.117.0454	5.447,00
MCV-CY-3 074	130.117.0428	5.444,00			
MCV-CY-3 108	130.117.0429	5.797,00			



C.1

C.2

C.3

C.4

C.5

C.6

CÁMARAS DESMONTABLES SUPERPLUS CON SUELO, E. MONOBLOCK

Temperatura Interior 0°C (Temperatura Positiva)

Espesor 70 mm aislamiento

Dimensiones exteriores (mm)			Volumen Interior m ³	Cámara desmontable			MODELO INTARCON Monoblock		
Ancho	Fondo	Alto		Cámara	CÓDIGO	Precio EUROS	Pared	Techo	
1.260	1.640	2.070	3,19	SUPERPLUS C-701	700.700.0128	4.469,00	0010	0010	
1.260	2.020		4,00	SUPERPLUS C-702	700.700.0129	4.766,00	0010	0010	
1.260	2.400		4,81	SUPERPLUS C-703	700.700.0130	5.056,00	0015	0015	
1.640	1.640		4,28	SUPERPLUS C-704	700.700.0131	5.247,00	0015	0015	
1.640	2.020		5,36	SUPERPLUS C-705	700.700.0132	5.622,00	0015	0015	
2.020	2.020		6,72	SUPERPLUS C-706	700.700.0133	5.404,00	1015	1015	
2.020	2.400		8,07	SUPERPLUS C-707	700.700.0134	5.895,00	1026	1015	
2.400	2.400		9,70	SUPERPLUS C-708	700.700.0135	6.980,00	1026	1026	
1.260	1.640		2.450	3,83	SUPERPLUS C-709	700.700.0136	4.699,00	0010	0010
1.260	2.020			4,80	SUPERPLUS C-710	700.700.0137	5.024,00	0015	0015
1.260	2.400	5,77		SUPERPLUS C-711	700.700.0138	5.358,00	0015	0015	
1.640	1.640	5,13		SUPERPLUS C-712	700.700.0139	4.788,00	0015	0015	
1.640	2.020	6,43		SUPERPLUS C-713	700.700.0140	5.964,00	1015	1015	
1.640	2.400	7,73		SUPERPLUS C-714	700.700.0141	6.373,00	1026	1015	
1.640	2.780	9,03		SUPERPLUS C-715	700.700.0142	6.794,00	1026	1026	
2.020	2.020	8,06		SUPERPLUS C-716	700.700.0143	5.775,00	1026	1015	
2.020	2.400	9,69		SUPERPLUS C-717	700.700.0144	6.310,00	1026	1026	
2.020	2.780	11,32		SUPERPLUS C-718	700.700.0145	7.355,00	1026	1026	
2.020	3.160	12,94	SUPERPLUS C-719	700.700.0146	7.371,00	1033	1033		
2.400	2.400	11,65	SUPERPLUS C-720	700.700.0147	6.875,00	1026	1026		
2.400	2.780	13,60	SUPERPLUS C-721	700.700.0148	7.919,00	1033	1033		
2.400	3.160	15,56	SUPERPLUS C-722	700.700.0149	8.433,00	1033	1033		
2.400	3.540	17,52	SUPERPLUS C-723	700.700.0150	8.949,00	2033	2033		
2.780	2.780	15,89	SUPERPLUS C-724	700.700.0151	8.492,00	1033	1033		
2.780	3.540	20,47	SUPERPLUS C-725	700.700.0152	9.603,00	2033	2033		



C.2



C.3

Condensador con Ventilador Axial

Pared (Mochila)			Techo		
MODELO	CÓDIGO	Precio EUROS	MODELO	CÓDIGO	Precio EUROS
MCV-NY-0 010	130.117.0372	1.785,00	MCR-NY-0 010	130.117.0591	1.924,00
MCV-NY-0 015	130.117.0410	2.062,00	MCR-NY-0 015	130.117.0592	2.201,00
MCV-NY-1 015	130.117.0389	2.274,00	MCR-NY-1 015	130.117.0593	2.344,00
MCV-NY-1 026	130.117.0380	2.537,00	MCR-NY-1 026	130.117.0594	2.857,00
MCV-NY-1 033	130.117.0411	2.680,00	MCR-NY-1 033	130.117.0595	3.226,00
MCV-NY-2 033	130.117.0361	3.301,00	MCR-NY-2 033	130.117.0596	3.667,00
MCV-NY-2 053	130.117.0412	3.696,00	MCR-NY-2 053	130.117.0597	4.344,00
MCV-NY-3 053	130.117.0413	4.270,00	MCR-NY-2 074	130.117.0598	4.809,00
MCV-NY-3 074	130.117.0363	4.638,00			
MCV-NY-3 108	130.117.0309	4.939,00			

- Los modelos monoblock son orientativos
- Aplicación: pequeños espacios. El montaje se realiza desde el interior.
- Material: Aislamiento de poliuretano de 70 mm.
- Sistema de unión exclusivo y patentado a nivel mundial: InstaClack.
- Desmontable. Ampliables. Trasladables
- Puertas de 1.850 x 800 mm con llave.
- Perfil sanitario no incluido.
- Suelo reforzado Fenólico antideslizante 100 mm espesor.

C.5

Condensador con Ventilador Centrífugo

Pared (Mochila)			Techo		
MODELO	CÓDIGO	Precio EUROS	MODELO	CÓDIGO	Precio EUROS
MCV-CY-0 010	130.117.0423	2.025,00	MCR-CY-0 010	130.117.0449	2.178,00
MCV-CY-0 015	130.117.0424	2.334,00	MCR-CY-0 015	130.117.0450	2.492,00
MCV-CY-1 015	130.117.0366	2.575,00	MCR-CY-1 015	130.117.0235	2.654,00
MCV-CY-1 026	130.117.0425	2.875,00	MCR-CY-1 026	130.117.0451	3.234,00
MCV-CY-1 033	130.117.0375	3.036,00	MCR-CY-1 033	130.117.0316	3.651,00
MCV-CY-2 033	130.117.0426	3.739,00	MCR-CY-2 033	130.117.0452	4.155,00
MCV-CY-2 053	130.117.0397	4.186,00	MCR-CY-2 053	130.117.0453	4.923,00
MCV-CY-3 053	130.117.0427	5.013,00	MCR-CY-2 074	130.117.0454	5.447,00
MCV-CY-3 074	130.117.0428	5.444,00			
MCV-CY-3 108	130.117.0429	5.797,00			



C.6

CÁMARAS DESMONTABLES SUPERPLUS CON SUELO, E. MONOBLOCK

Temperatura Interior -22°C (Temperatura Negativa)

Espesor 100 mm aislamiento

Dimensiones exteriores (mm)			Volumen Interior m³	Cámara desmontable			MODELO INTARCON Monoblock	
Ancho	Fondo	Alto		Cámara	CÓDIGO	Precio EUROS	Pared	Techo
1.320	1.700	2.100	3,19	SUPERPLUS C-1001	700.700.0153	5.192,00	1026	1026
1.320	2.080		4,00	SUPERPLUS C-1002	700.700.0154	5.581,00	1026	1026
1.320	2.460		4,81	SUPERPLUS C-1003	700.700.0155	5.943,00	1034	1034
1.700	1.700		4,28	SUPERPLUS C-1004	700.700.0156	5.650,00	1026	1034
1.700	2.080		5,36	SUPERPLUS C-1005	700.700.0157	6.590,00	1034	1034
2.080	2.080		6,72	SUPERPLUS C-1006	700.700.0158	6.639,00	2034	2034
2.080	2.460		8,07	SUPERPLUS C-1007	700.700.0159	7.539,00	2054	2034
2.460	2.460		9,70	SUPERPLUS C-1008	700.700.0160	8.054,00	2054	2054
1.320	1.700		3,83	SUPERPLUS C-1009	700.700.0161	5.570,00	1026	1026
1.320	2.080		4,80	SUPERPLUS C-1010	700.700.0162	5.928,00	1034	1034
1.320	2.460	5,77	SUPERPLUS C-1011	700.700.0163	6.311,00	1034	1034	
1.700	1.700	5,13	SUPERPLUS C-1012	700.700.0164	5.981,00	1034	1034	
1.700	2.080	6,43	SUPERPLUS C-1013	700.700.0165	6.955,00	2034	2034	
1.700	2.460	7,73	SUPERPLUS C-1014	700.700.0166	7.426,00	2034	2034	
1.700	2.840	9,03	SUPERPLUS C-1015	700.700.0167	7.893,00	2054	2054	
2.080	2.080	8,06	SUPERPLUS C-1016	700.700.0168	7.070,00	2054	2054	
2.080	2.460	9,69	SUPERPLUS C-1017	700.700.0169	7.678,00	2054	2054	
2.080	2.840	11,32	SUPERPLUS C-1018	700.700.0170	8.504,00	2054	2054	
2.080	3.220	12,94	SUPERPLUS C-1019	700.700.0171	8.841,00	2074	2054	
2.460	2.460	11,65	SUPERPLUS C-1020	700.700.0172	8.303,00	2054	2054	
2.460	2.840	13,60	SUPERPLUS C-1021	700.700.0173	8.951,00	2074	2074	
2.460	3.220	15,56	SUPERPLUS C-1022	700.700.0174	9.663,00	2074	2074	
2.460	3.600	17,52	SUPERPLUS C-1023	700.700.0175	10.238,00	3074	2074	
2.840	2.840	15,89	SUPERPLUS C-1024	700.700.0176	9.722,00	2074	2074	
2.840	3.600	20,47	SUPERPLUS C-1025	700.700.0177	10.937,00	3074	-	



Condensador con Ventilador Axial

Pared (Mochila)			Techo		
MODELO	CÓDIGO	Precio EUROS	MODELO	CÓDIGO	Precio EUROS
BCV-NG-0 018	130.117.0414	2.403,00	BCR-NG-0 018	130.117.0433	3.501,00
BCV-NG-1 026	130.117.0415	2.770,00	BCR-NG-1 026	130.117.0444	2.886,00
BCV-NG-1 034	130.117.0416	2.846,00	BCR-NG-1 034	130.117.0445	3.040,00
BCV-NG-2 034	130.117.0417	3.039,00	BCR-NG-2 034	130.117.0446	3.455,00
BCV-NG-2 054	130.117.0418	-	BCR-NG-2 054	130.117.0447	-
BCV-NG-2 074	130.117.0419	-	BCR-NG-2 074	130.117.0448	-
BCV-NG-3 074	130.117.0420	-			
BCV-NG-3 086	130.117.0421	-			
BCV-NG-3 096	130.117.0422	4.715,00			

- Los modelos monoblock son orientativos
- Aplicación: pequeños espacios. El montaje se realiza desde el interior.
- Material: Aislamiento de poliuretano de 100 mm.
- Sistema de unión exclusivo y patentado a nivel mundial: InstaClack.
- Desmontable. Ampliables. Trasladables
- Puertas de 1.850 x 800 mm con llave.
- Perfil sanitario no incluido.
- **Suelo reforzado Fenólico antideslizante 100 mm espesor.**

Condensador con Ventilador Centrífugo

Pared (Mochila)			Techo		
MODELO	CÓDIGO	Precio EUROS	MODELO	CÓDIGO	Precio EUROS
BCV-CG-0 018	130.117.0430	2.682,00	BCR-CG-0 018	130.117.0455	2.766,00
BCV-CG-1 026	130.117.0431	3.088,00	BCR-CG-1 026	130.117.0456	3.231,00
BCV-CG-1 034	130.117.0432	3.159,00	BCR-CG-1 034	130.117.0457	3.392,00
BCV-CG-2 034	130.117.0433	3.501,00	BCR-CG-2 034	130.117.0458	3.954,00
BCV-CG-2 054	130.117.0434	-	BCR-CG-2 054	130.117.0459	-
BCV-CG-2 074	130.117.0435	-	BCR-CG-2 074	130.117.0460	-
BCV-CG-3 074	130.117.0436	-			
BCV-CG-3 086	130.117.0437	-			
BCV-CG-3 096	130.117.0438	5.434,00			



C.1

C.2

C.3

C.4

C.5

C.6

CÁMARAS DESMONTABLES SUPERPLUS CON SUELO, E. MONOBLOCK

Temperatura Interior 0°C (Temperatura Positiva)

Espesor 100 mm aislamiento

Dimensiones exteriores (mm)			Volumen Interior m ³	Cámara desmontable			MODELO INTARCON Monoblock	
Ancho	Fondo	Alto		Cámara	CÓDIGO	Precio EUROS	Pared	Techo
1.320	1.700	2.100	3,19	SUPERPLUS C-1001	700.700.0178	4.759,00	0010	0010
1.320	2.080		4,00	SUPERPLUS C-1002	700.700.0179	5.094,00	0010	0010
1.320	2.460		4,81	SUPERPLUS C-1003	700.700.0180	5.416,00	0015	0015
1.700	1.700		4,28	SUPERPLUS C-1004	700.700.0181	5.650,00	0015	0015
1.700	2.080		5,36	SUPERPLUS C-1005	700.700.0182	6.590,00	0015	0015
2.080	2.080		6,72	SUPERPLUS C-1006	700.700.0183	6.639,00	1015	1015
2.080	2.460		8,07	SUPERPLUS C-1007	700.700.0184	7.539,00	1026	1015
2.460	2.460		9,70	SUPERPLUS C-1008	700.700.0185	8.054,00	1026	1026
1.320	1.700		3,83	SUPERPLUS C-1009	700.700.0186	5.570,00	0010	0010
1.320	2.080		4,80	SUPERPLUS C-1010	700.700.0187	5.928,00	0015	0015
1.320	2.460	5,77	SUPERPLUS C-1011	700.700.0188	6.311,00	0015	0015	
1.700	1.700	5,13	SUPERPLUS C-1012	700.700.0189	5.981,00	0015	0015	
1.700	2.080	6,43	SUPERPLUS C-1013	700.700.0190	6.955,00	1015	1015	
1.700	2.460	7,73	SUPERPLUS C-1014	700.700.0191	7.426,00	1026	1015	
1.700	2.840	9,03	SUPERPLUS C-1015	700.700.0192	7.893,00	1026	1026	
2.080	2.080	8,06	SUPERPLUS C-1016	700.700.0193	7.070,00	1026	1015	
2.080	2.460	9,69	SUPERPLUS C-1017	700.700.0194	7.678,00	1026	1026	
2.080	2.840	11,32	SUPERPLUS C-1018	700.700.0195	8.504,00	1026	1026	
2.080	3.220	12,94	SUPERPLUS C-1019	700.700.0196	8.841,00	1033	1033	
2.460	2.460	11,65	SUPERPLUS C-1020	700.700.0197	8.303,00	1026	1026	
2.460	2.840	13,60	SUPERPLUS C-1021	700.700.0198	8.951,00	1033	1033	
2.460	3.220	15,56	SUPERPLUS C-1022	700.700.0199	9.663,00	1033	1033	
2.460	3.600	17,52	SUPERPLUS C-1023	700.700.0200	10.238,00	2033	2033	
2.840	2.840	15,89	SUPERPLUS C-1024	700.700.0201	9.722,00	1033	1033	
2.840	3.600	20,47	SUPERPLUS C-1025	700.700.0202	10.937,00	2033	2033	



C.2



C.3

C.4

Condensador con Ventilador Axial

Pared (Mochila)			Techo		
MODELO	CÓDIGO	Precio EUROS	MODELO	CÓDIGO	Precio EUROS
MCV-NY-0 010	130.117.0372	1.785,00	MCR-NY-0 010	130.117.0591	1.924,00
MCV-NY-0 015	130.117.0410	2.062,00	MCR-NY-0 015	130.117.0592	2.201,00
MCV-NY-1 015	130.117.0389	2.274,00	MCR-NY-1 015	130.117.0593	2.344,00
MCV-NY-1 026	130.117.0380	2.537,00	MCR-NY-1 026	130.117.0594	2.857,00
MCV-NY-1 033	130.117.0411	2.680,00	MCR-NY-1 033	130.117.0595	3.226,00
MCV-NY-2 033	130.117.0361	3.301,00	MCR-NY-2 033	130.117.0596	3.667,00
MCV-NY-2 053	130.117.0412	3.696,00	MCR-NY-2 053	130.117.0597	4.344,00
MCV-NY-3 053	130.117.0413	4.270,00	MCR-NY-2 074	130.117.0598	4.809,00
MCV-NY-3 074	130.117.0363	4.638,00			
MCV-NY-3 108	130.117.0309	4.939,00			

- Los modelos monoblock son orientativos
- Aplicación: pequeños espacios. El montaje se realiza desde el interior.
- Material: Aislamiento de poliuretano de 100 mm.
- Sistema de unión exclusivo y patentado a nivel mundial: InstaClack.
- Desmontable. Ampliables. Trasladables
- Puertas de 1.850 x 800 mm con llave.
- Perfil sanitario no incluido.
- **Suelo reforzado Fenólico antideslizante 100 mm espesor.**

C.5

Condensador con Ventilador Centrifugo

Pared (Mochila)			Techo		
MODELO	CÓDIGO	Precio EUROS	MODELO	CÓDIGO	Precio EUROS
MCV-CY-0 010	130.117.0423	2.025,00	MCR-CY-0 010	130.117.0449	2.178,00
MCV-CY-0 015	130.117.0424	2.334,00	MCR-CY-0 015	130.117.0450	2.492,00
MCV-CY-1 015	130.117.0366	2.575,00	MCR-CY-1 015	130.117.0235	2.654,00
MCV-CY-1 026	130.117.0425	2.875,00	MCR-CY-1 026	130.117.0451	3.234,00
MCV-CY-1 033	130.117.0375	3.036,00	MCR-CY-1 033	130.117.0316	3.651,00
MCV-CY-2 033	130.117.0426	3.739,00	MCR-CY-2 033	130.117.0452	4.155,00
MCV-CY-2 053	130.117.0397	4.186,00	MCR-CY-2 053	130.117.0453	4.923,00
MCV-CY-3 053	130.117.0427	5.013,00	MCR-CY-2 074	130.117.0454	5.447,00
MCV-CY-3 074	130.117.0428	5.444,00			
MCV-CY-3 108	130.117.0429	5.797,00			



C.6

C.7
897

CÁMARAS DESMONTABLES SUPERPLUS SIN SUELO, E. MONOBLOCK

Temperatura Interior 0°C (Temperatura Positiva)

Espesor 100 mm aislamiento

Dimensiones exteriores (mm)			Volumen Interior m ³	Cámara desmontable			MODELO INTARCON Monoblock	
Ancho	Fondo	Alto		Cámara	CÓDIGO	Precio EUROS	Pared	Techo
1.320	1.700	2.380	3,83	SUPERPLUS S-101	700.700.0203	5.056,00	0010	0010
1.320	2.080		4,80	SUPERPLUS S-102	700.700.0204	5.305,00	0015	0015
1.320	2.460		5,77	SUPERPLUS S-103	700.700.0205	5.573,00	0015	0015
1.700	1.700		5,13	SUPERPLUS S-104	700.700.0206	5.303,00	0015	0015
1.700	2.080		6,43	SUPERPLUS S-105	700.700.0207	5.655,00	1015	1015
1.700	2.460		7,73	SUPERPLUS S-106	700.700.0208	5.904,00	1026	1015
1.700	2.840		9,03	SUPERPLUS S-107	700.700.0209	6.221,00	1026	1026
2.080	2.080		8,06	SUPERPLUS S-108	700.700.0210	5.964,00	1026	1015
2.080	2.460		9,69	SUPERPLUS S-109	700.700.0211	6.269,00	1026	1026
2.080	2.840		11,32	SUPERPLUS S-110	700.700.0212	6.603,00	1026	1026
2.080	3.220		12,94	SUPERPLUS S-111	700.700.0213	6.958,00	1033	1033
2.460	2.460		11,65	SUPERPLUS S-112	700.700.0214	6.630,00	1026	1026
2.460	2.840		13,60	SUPERPLUS S-113	700.700.0215	7.004,00	1033	1033
2.460	3.220		15,56	SUPERPLUS S-114	700.700.0216	7.341,00	1033	1033
2.460	3.600		17,52	SUPERPLUS S-115	700.700.0217	7.691,00	2033	2033
2.840	2.840		15,89	SUPERPLUS S-116	700.700.0218	7.357,00	1033	1033
2.840	3.600		20,47	SUPERPLUS S-117	700.700.0219	8.292,00	2033	2033



Condensador con Ventilador Axial

Pared (Mochila)			Techo		
MODELO	CÓDIGO	Precio EUROS	MODELO	CÓDIGO	Precio EUROS
MCV-NY-0 010	130.117.0372	1.785,00	MCR-NY-0 010	130.117.0591	1.924,00
MCV-NY-0 015	130.117.0410	2.062,00	MCR-NY-0 015	130.117.0592	2.201,00
MCV-NY-1 015	130.117.0389	2.274,00	MCR-NY-1 015	130.117.0593	2.344,00
MCV-NY-1 026	130.117.0380	2.537,00	MCR-NY-1 026	130.117.0594	2.857,00
MCV-NY-1 033	130.117.0411	2.680,00	MCR-NY-1 033	130.117.0595	3.226,00
MCV-NY-2 033	130.117.0361	3.301,00	MCR-NY-2 033	130.117.0596	3.667,00
MCV-NY-2 053	130.117.0412	3.696,00	MCR-NY-2 053	130.117.0597	4.344,00
MCV-NY-3 053	130.117.0413	4.270,00	MCR-NY-2 074	130.117.0598	4.809,00
MCV-NY-3 074	130.117.0363	4.638,00			
MCV-NY-3 108	130.117.0309	4.939,00			

- Los modelos monoblock son orientativos
- Aplicación: pequeños espacios. El montaje se realiza desde el interior.
- Material: Aislamiento de poliuretano de 100 mm.
- Sistema de unión exclusivo y patentado a nivel mundial: InstaClack.
- Desmontable. Ampliables. Trasladables
- Puertas de 1.850 x 800 mm con llave.
- Perfil sanitario no incluido.

Condensador con Ventilador Centrífugo

Pared (Mochila)			Techo		
MODELO	CÓDIGO	Precio EUROS	MODELO	CÓDIGO	Precio EUROS
MCV-CY-0 010	130.117.0423	2.025,00	MCR-CY-0 010	130.117.0449	2.178,00
MCV-CY-0 015	130.117.0424	2.334,00	MCR-CY-0 015	130.117.0450	2.492,00
MCV-CY-1 015	130.117.0366	2.575,00	MCR-CY-1 015	130.117.0235	2.654,00
MCV-CY-1 026	130.117.0425	2.875,00	MCR-CY-1 026	130.117.0451	3.234,00
MCV-CY-1 033	130.117.0375	3.036,00	MCR-CY-1 033	130.117.0316	3.651,00
MCV-CY-2 033	130.117.0426	3.739,00	MCR-CY-2 033	130.117.0452	4.155,00
MCV-CY-2 053	130.117.0397	4.186,00	MCR-CY-2 053	130.117.0453	4.923,00
MCV-CY-3 053	130.117.0427	5.013,00	MCR-CY-2 074	130.117.0454	5.447,00
MCV-CY-3 074	130.117.0428	5.444,00			
MCV-CY-3 108	130.117.0429	5.797,00			



C.1

C.2

C.3

C.4

C.5

C.6

Novedad*

Controladores

220 Vac. con Telegestión

Sondas	Entrada Digital	Relés	Tipo Válvula	MODELO	CÓDIGO	Precio EUROS
2 + 1	1 + 1	3	Termostática	EWRC 300 NT	421.401.0118	310,00
				EWRC 500 NT	421.401.0076	366,00
		5		EWRC 500 NT AIR	421.401.0206	397,00 *
				EWRC 5000 NT	421.401.0156	507,00
				EWRC 500 NT 4D W/B	421.401.0111	506,00
5	3	Electrónica pulsos	KDX + RTX 600/V D.Z.	421.401.0187	958,00	
		Electrónica paso-paso	KDX + RTX 600/VS D.Z. + POWER PACK	421.401.0188	1.079,00	

* **EWRC 500 NT** – COLDFACE, mejore la imagen de sus instalaciones, termostato de 5 relés integrado en un envoltorio de plástico reforzado con diseño y funcionalidades para resolver el control de la cámara modelo 4D W/B incorpora protección magnetotérmica 16A. Accesorio conexión telegestión KP00Q350. Dimensiones modelo **EWRC5000NT**: 450 x 380 x 160 mm.

* **KDX-RTX**: KDX con RTX permite realizar el control de la cámara que esté equipada con válvula de expansión electrónica, consultar válvulas compatibles. KDX permite visualización de %HR o ppm de detector de fugas. (RTX en el interior)

* **EWRC 500 NT AIR**: Compatible con Eliwell Air App conexión Bluetooth a Smartphone mediante Dongle.

EWRC 500 NT 4D W/B



EWRC 5000 NT

EWRC 500 NT / EWRC 500 NT AIR / KDX 500

Registadores

Sondas	Entrada Digital	Relés Alarma	Impresora	Alimentación	Puerto USB	Puerto RS 485	CODE	MODELO	CÓDIGO	Precio EUROS
4	1	1	NO	220 VAC	Si	Si	M2K04S0MNTH	MEMORY NT 4	420.401.0035	1.566,00 *
			SI				M2K04S1MNTH	MEMORY NT 4P	420.401.0034	2.092,00 *
NO			M2K08S0MNTH				MEMORY NT 8	420.401.0036	1.814,00 *	
SI			M2K08S1MNTH				MEMORY NT 8P	420.401.0037	2.210,00 *	

Registadores certificados metrológicamente ICT 155/2020.

Sondas digitales prolongables.

Almacenamiento en la nube opcional por Wifi o GPRS.

Puerto USB para descarga de datos y configuración.

Display de gran formato retroiluminado.

Compatible con sistemas de telegestión Eliwell.

Comunicación MODBUS.



Accesorios

Sonda digital 3 mts. SNDFOC3000H	430.401.0066	154,20
Mang. ProL. 100 mts. CABEXSNDMNT	490.401.0024	224,00
Mang. ProL. 200 mts. CABEXSNDMNT200	490.401.0027	440,00
Módulo GPRS + conector + antena MDGPGSPRSMNTEX	490.401.0028	350,00

Cajas de Alarma

Alarma Visual	Alarma Sonora	Batería Incorporada	Alimentación	MODELO	CÓDIGO	Precio EUROS
Si	Si	Si	220 Vac	ALARMA CON BATERÍA	730.401.0001	425,00
		No		ALARMA SIN BATERÍA	730.401.0002	238,00
		No + Si		ALARMA SIN BATERÍA + CON BATERÍA	730.401.0016	707,00
				ALARMA SIN BATERÍA + CON BATERÍA + FUGAS	730.401.0017	958,00

* Para persona encerrada según reglamento instalaciones frigoríficas R.D.138. Suministro de la caja con seta para el interior de la cámara y caja para exterior con avisador por piloto luminoso y zumbador.

Si la aplicación es cámara de congelados o atmósfera controlada se deben montar los dos tipos de alarmas para ser dos circuitos de llamada, si es cámara de refrigerados es necesario el de sin batería.



C.1

Soluciones Integradas para Cámaras

Aplicación Cámara Refrigerados (Mayor 0°C)

C.2

Descripción	MODELO	CÓDIGO	Precio EUROS
Coldface con Alarma Persona Encerrada	COLDALARNBSB	421.401.0112	597,00
Coldface con Alarma Persona Encerrada y Detector de Fugas Necesario Lkd no Incluido	COLDALARSBF	421.401.0079	589,00
Coldface con Alarma Persona Encerrada y Termómetro Metrológico	COLDALARNTERSB	421.401.0114	850,00
Coldface con Alarma Persona Encerrada mas Detector de Fugas y Driver Valvula Expansión Electrónica	COLDALARNSBF800	421.401.0115	1.038,00
Alarma Persona Encerrada con Termometro Homologado	CAJAALARNTERSB	730.401.0004	416,00
Alarma Persona Encerrada con Detector de Fugas	CAJAALARNFUHE/SB	730.401.0003	336,00
Visor de humedad	CAJAVEHUM	490.401.0026	234,00
Sonda de humedad	SH5NPM100I400	432.401.0012	338,00

C.3



C.4

Aplicación Cámara Congelados (Menor 0°C) O Atmósfera Controlada

Descripción	MODELO	CÓDIGO	Precio EUROS
Coldface con Alarma Persona Encerrada	COLDALARNBSB	421.401.0116	1.075,00
Coldface con Alarma Persona Encerrada y Detector de Fugas Necesario Lkd no Incluido	COLDALARNBSB	421.401.0080	976,00
Coldface con Alarma Persona Encerrada Detector de Fugas de CO2	COLDALARNBSBFCO2	421.401.0113	1.324,00
Coldface con Alarma Persona Encerrada y Detector de Fugas de CO2 mas Driver Valvula Expansión Electrónica	COLDALARNBSBFCO2V800	421.401.0117	1.687,00
Alarma Persona Encerrada con Termometro Homologado	CAJAALARNTER	730.401.0005	652,00

C.5



C.6

Alarmas con envoltente Coldface. Aplicación CO₂

Descripción. Tipo de Alarma	Rango ppm	Pulsadores	MODELO	CÓDIGO	Precio EUROS
Cold Alarma Tª Negativa. Fuga CO ₂ / Persona encerrada: con/sin batería	5000-10000	2	CAJAALARNTBSBFC02L	730.401.0009	1.179,00
Cold Alarma Tª Positiva. Fuga CO ₂ / Persona encerrada: sin batería	5000-10000	1	CAJAALARNTSBFC02L	730.401.0010	1.106,00
Cold Alarma MICRO. Fuga CO ₂ / Persona encerrada: con/sin batería + piloto alarma micro de puerta y luz encendida	5000-10000	2	CAJAALARNTBSBFC02	730.401.0011	1.487,00
Alarma Negativa EW72. Alarma hombre encerrado sin/con batería + Fugas CO ₂ EW722	5000-10000	2	CAJAEWCOBFCSB	730.401.0012	1.831,00
Alarma Sala EW72. Alarma de fugas freon + CO EW7222	5000-10000	0	CAJAEWC01FM	730.401.0013	1.233,00



COLD ALARMA

- » Incluye en una misma caja una alarma de fuga de gas CO₂ con dos niveles y alarma de persona encerrada, con y sin batería.
- » Incluye pulsadores para interior de cámara (1 o 2 según modelo. Ver tabla).



COLD ALARMA MICRO

- » Incluye en una misma caja una alarma de fuga de gas CO₂ y alarma de persona encerrada.
- » Incluye además los pilotos de alarma de puerta abierta y luz encendida.
- » Incluye pulsadores.



ALARMA NEGATIVA EW72

- » Alarma de hombre encerrado sin/con batería.
- » Alarma fugas CO₂ con EW72
- » Para cámara temperatura negativa.



ALARMA SALA EW72

- » Alarma de fugas para freón y CO₂ con EW7222
- » Para sala de máquinas.

C.1 Puertas Frigoríficas

PUERTAS PIVOTANTES

C.2

Medidas (mm)		Conservación +0°C Modelo / Serie PSS01		Congelación -20°C Modelo / Serie PSG01	
Ancho	Alto	CÓDIGO	Precio EUROS	CÓDIGO	Precio EUROS
800	1.900	701.701.0005	2.285,00	701.701.0014	2.854,00
	2.000	701.701.0351	2.330,00	701.701.0359	2.906,00
900	2.000	701.701.0006	2.366,00	701.701.0015	2.955,00
	2.100	701.701.0352	2.413,00	701.701.0360	3.012,00
1.000	2.000	701.701.0007	2.463,00	701.701.0016	3.072,00
	2.100	701.701.0353	2.562,00	701.701.0361	3.183,00
	2.200	701.701.0354	2.609,00	701.701.0362	3.239,00
1.100	2.200	701.701.0355	2.647,00	701.701.0363	3.289,00
	2.000	701.701.0356	2.611,00	701.701.0364	3.248,00
1.200	2.100	701.701.0357	2.658,00	701.701.0365	3.304,00
	2.200	701.701.0358	2.708,00	701.701.0366	3.363,00

C.3

Hoja 60 mm	Hoja 80 mm
Cierre 5520	Cierre 5520
Bisagra 980	Bisagra 980



El precio incluye marco aluminio con paso carretilla y doble rotura térmica para espesores de panel hasta 120 mm.
El precio está indicado para acabado Banda Color lacado en blanco.
Otros acabados (PVC, Inox, Poliéster) consultar precio.

Características Generales:

- Aplicación: Industria Agroalimentaria, Centros Logísticos, Hipermercados ...
- Marco: Aluminio extrusionado en forma de L con doble rotura térmica. Color lacado blanco o gris anonizado.
- Hoja: Inyectada individualmente con poliuretano (40-45 kgs/m³). Burletes y juntas muy flexibles

C.4

Accesorios montados en fábrica para puertas Serie PSS01 / PSG01

Descripción	CÓDIGO	Precio EUROS
Paso Carretilla Madera FORRADO (indicar altura panel suelo)	701.701.0029	611,00
Mirilla Doble Cristal 30 x 30 cm	701.701.0370	960,00



C.5

Repuestos para puertas Serie PSS01 / PSG01

Descripción	MODELO	CÓDIGO	Precio EUROS
Hojas puertas BC/BC (medidas luz)			
Hoja 60 mm de 190 x 80 T 0°C	HPSCACB11908E	701.701.0372	1.309,00
Hoja 60 mm de 190 x 80 T 0°C	HPSCAGB11908E	701.701.0373	1.614,00
Hoja 60 mm de 200 x 100 T 0°C	HPSCACB12010E	701.701.0374	1.447,00
Hoja 80 mm de 200 x 100 T -20°C	HPSCAGB12010E	701.701.0375	1.797,00

C.6

PUERTAS CORREDERAS FRIGORÍFICAS SISTEMA 002

Medidas (mm)		Conservación +0°C Modelo / Serie CF2AS01		Congelación -20°C Modelo / Serie CF2AG01	
Ancho	Alto	CÓDIGO	Precio EUROS	CÓDIGO	Precio EUROS
1.200	2.200	701.701.0078	4.670,00	701.701.0079	5.910,00
1.300	2.200	701.701.0080	5.066,00	701.701.0081	6.329,00
1.400	2.200	701.701.0367	5.159,00	701.701.0368	6.450,00
	2.400	701.701.0082	5.422,00	701.701.0083	6.743,00
1.500	2.400	701.701.0084	5.517,00	701.701.0085	6.862,00
	2.500	701.701.0088	5.591,00	701.701.0089	6.952,00
1.600	2.400	701.701.0086	5.613,00	701.701.0087	6.984,00
	2.500	701.701.0090	5.688,00	701.701.0091	7.074,00
1.700	2.600	701.701.0100	5.744,00	701.701.0101	7.144,00
	2.500	701.701.0092	5.784,00	701.701.0093	7.193,00
1.800	2.600	701.701.0102	5.841,00	701.701.0103	7.265,00
	2.500	701.701.0094	5.913,00	701.701.0095	7.348,00
1.900	2.600	701.701.0104	5.969,00	701.701.0105	7.420,00
	2.500	701.701.0096	6.030,00	701.701.0097	7.490,00
2.000	2.600	701.701.0106	6.086,00	701.701.0107	7.564,00
	2.500	701.701.0098	6.205,00	701.701.0099	7.693,00
	2.600	701.701.0108	6.275,00	701.701.0109	7.776,00

Hoja 80 mm

Hoja 100 mm



C.2

C.3

El precio incluye marco aluminio con paso carretilla y doble rotura térmica para espesores de panel hasta 120 mm. El precio está indicado para acabado Banda Color lacado en blanco. Otros acabados (PVC, Inox, Poliéster) consultar precio.

Características Generales:

- Aplicación: Industria Agroalimentaria, Supermercados, Restauración...
- Marco: Aluminio extrusionado en forma de L con doble rotura térmica. Color lacado blanco o gris anodizado.
- Hoja: Inyectada individualmente con poliuretano (40-45 kgs/m³).

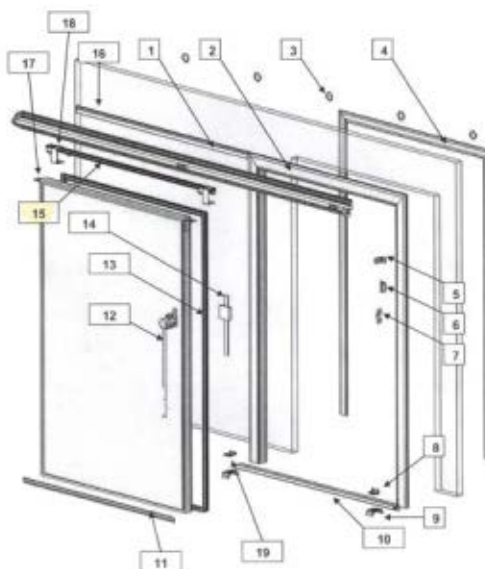
C.4

Accesorios montados en fábrica para puertas Serie CF2AS01 / CF2AG01

Descripción	CÓDIGO	Precio EUROS
Paso Carretilla Madera FORRADO hasta 100 mm panel suelo (indicar altura panel)	701.701.0029	611,00
Mirilla Doble Cristal 30 x 30 cm para Conservación 0°C	701.701.0370	960,00



C.5



Repuestos para puertas Serie CF2AS01 / CF2AG01

- 1 Suplemento Marco Industrial
- 2 Marco Industrial
- 3 Chino (cubre tuercas)
- 4 Contramarco
- 5 Tope cierre hoja
- 6 Tope Leva Maneta
- 7 Tope Maneta Interior
- 8 Patín Tope
- 9 Base Patín Tope
- 10 Paso de Carretilla
- 11 Perfil Guía Inferior
- 12 Maneta Exterior
- 13 Burlete Frontal
- 14 Maneta Interior
- 15 Carro Guía
- 16 Perfil Guía Cierre
- 17 Brida L
- 18 Brida U
- 19 Patín Guía

C.6

C.1 Puertas Frigoríficas

PUERTAS CORREDERAS FRIGORÍFICAS SISTEMA IF

Medidas (mm)		Conservación +0°C Modelo / Serie CF1WS01		Congelación -20°C Modelo / Serie CF1WG01	
Ancho	Alto	CÓDIGO	Precio EUROS	CÓDIGO	Precio EUROS
1.400	2.400	701.701.0031	6.471,00	701.701.0032	8.183,00
	2.400	701.701.0033	6.714,00	701.701.0034	8.489,00
1.600	2.500	701.701.0035	6.804,00	701.701.0036	8.597,00
	2.600	701.701.0043	6.871,00	701.701.0044	8.685,00
	2.800	701.701.0330	7.045,00	701.701.0341	8.895,00
	2.500	701.701.0037	7.081,00	701.701.0038	8.937,00
1.800	2.600	701.701.0045	7.153,00	701.701.0046	9.027,00
	2.800	701.701.0331	7.339,00	701.701.0342	9.252,00
2.000	2.500	701.701.0039	7.429,00	701.701.0040	9.372,00
	2.600	701.701.0047	7.513,00	701.701.0048	9.475,00
	2.800	701.701.0051	7.693,00	701.701.0052	9.691,00
	3.000	701.701.0057	7.853,00	701.701.0058	9.889,00
2.200	3.200	701.701.0332	8.649,00	701.701.0343	10.738,00
	2.500	701.701.0041	7.688,00	701.701.0042	9.691,00
	2.600	701.701.0049	7.760,00	701.701.0050	9.786,00
	2.800	701.701.0053	7.943,00	701.701.0054	10.004,00
2.400	3.000	701.701.0059	8.107,00	701.701.0060	10.220,00
	3.200	701.701.0333	8.940,00	701.701.0390	11.091,00
	2.800	701.701.0055	8.197,00	701.701.0056	10.337,00
	3.000	701.701.0063	8.395,00	701.701.0062	10.573,00
* 2.600	3.200	701.701.0334	9.198,00	701.701.0344	11.415,00
	3.500	701.701.0335	9.450,00	701.701.0345	11.759,00
	3.000	701.701.0061	9.750,00	701.701.0064	11.708,00
	3.200	701.701.0336	10.841,00	701.701.0346	12.853,00
* 2.800	3.500	701.701.0067	10.506,00	701.701.0068	12.594,00
	3.000	701.701.0065	9.995,00	701.701.0066	12.029,00
	3.200	701.701.0337	11.100,00	701.701.0347	13.186,00
	3.500	701.701.0069	10.753,00	701.701.0070	12.918,00
* 3.000	3.000	701.701.0338	6.750,00	701.701.0348	7.390,00
	3.200	701.701.0339	6.990,00	701.701.0349	7.510,00
	3.500	701.701.0340	7.150,00	701.701.0350	8.105,00

Hoja 100 mm / * Hoja de 90 mm

Hoja 120 mm

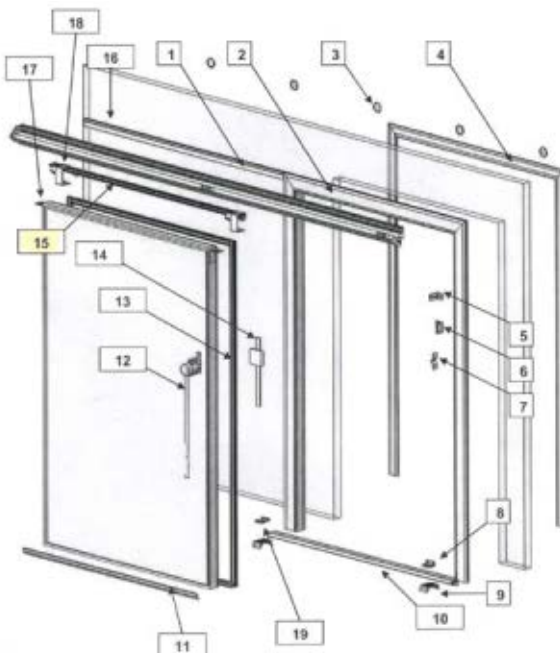


El precio incluye marco aluminio con paso carretilla y doble rotura térmica para espesores de panel hasta 120 mm. El precio está indicado para acabado Banda Color lacado en blanco. Otros acabados (PVC, Inox, Poliéster) consultar precio.

Características Generales:

- Aplicación: Industria Agroalimentaria, Centros logísticos, Hipermercados...
- Marco: Aluminio extrusionado en forma de L con doble rotura térmica. Color lacado blanco o gris anonizado.
- Hoja: Inyectada individualmente con poliuretano (40-45 kgs/m³). Burletes y juntas muy flexibles.

Repuestos para puertas Serie CF2AS01 / CF2AG01



- 1 Suplemento Marco Industrial
- 2 Marco Industrial
- 3 Chino (cubre tuercas)
- 4 Contramarco
- 5 Tope cierre hoja
- 6 Tope Leva Maneta
- 7 Tope Maneta Interior
- 8 Patín Tope
- 9 Base Patín Tope
- 10 Paso de Carretilla
- 11 Perfil Guía Inferior
- 12 Maneta Exterior
- 13 Burlete Frontal
- 14 Maneta Interior
- 15 Carro Guía
- 16 Perfil Guía Cierre
- 17 Brida L
- 18 Brida U
- 19 Patín Guía

PUERTAS BATIENTES RÍGIDAS

Medidas (mm)		Nº de Hojas	Modelo / Serie BR01 Bisagra INOX	
Ancho	Alto		CÓDIGO	Precio EUROS
800	2.000	1 HOJA	701.701.0110	2.028,00
	2.200		701.701.0308	2.109,00
900	2.000		701.701.0309	2.051,00
	2.200		701.701.0310	2.274,00
1.000	2.000		701.701.0111	2.217,00
	2.200		701.701.0311	2.301,00
1.200	2.000	701.701.0312	3.122,00	
	2.200	701.701.0112	3.223,00	
1.300	2.300	701.701.0313	3.496,00	
1.400	2.400	701.701.0314	3.694,00	
1.500	2.400	701.701.0315	3.721,00	
	2.500	701.701.0316	3.966,00	
1.600	2.400	701.701.0317	4.015,00	
	2.500	701.701.0318	3.995,00	
	2.600	701.701.0319	3.982,00	
1.700	2.400	701.701.0320	4.045,00	
	2.500	701.701.0321	4.027,00	
	2.600	701.701.0322	4.013,00	
1.800	2.400	701.701.0323	4.076,00	
	2.500	701.701.0324	4.076,00	
	2.600	701.701.0325	4.065,00	
1.900	2.500	701.701.0326	4.108,00	
	2.600	701.701.0327	4.094,00	
2.000	2.500	701.701.0328	4.137,00	
	2.600	701.701.0329	4.389,00	



C.2

C.3

C.4

El precio incluye marco hasta panel de 100 mm, Mirilla y defensa en polietileno (300 mm de alto y 5mm de espesor)
 El precio está indicado para acabado Banda Color lacado en blanco.
 Otros acabados (PVC, Color) consultar precio.

Características Generales:

- Aplicación: Industria Agroalimentaria, Supermercados, Restauración...
- Marco: Aluminio lacado en Blanco en forma de L
- Hoja: Rígida inyectada 40mm

C.5

Accesorio montado en fábrica

Descripción

Bumper 250x5mm
 (1 en cada cara de la hoja)

Opción

Bumper
 250x5mm



Bisagra Inox incluida



BISAGRA INOXIDABLE: doble acción, más resistente, sin retención a 90°.

C.6

C.1 Puertas Frigoríficas

PUERTAS RÁPIDAS ENROLLABLES

Serie RE001-PRE

Medidas (mts)	CÓDIGO	Precio EUROS	Medidas (mts)	CÓDIGO	Precio EUROS	Medidas (mts)	CÓDIGO	Precio EUROS	Medidas (mts)	CÓDIGO	Precio EUROS
2,00x1,20	701.701.0154	7.342,00	2,40x1,20	701.701.0178	7.555,00	2,80x1,20	701.701.0202	7.805,00	3,20x1,20	701.701.0226	8.073,00
2,00x1,40	701.701.0155	7.445,00	2,40x1,40	701.701.0179	7.664,00	2,80x1,40	701.701.0203	7.922,00	3,20x1,40	701.701.0227	8.192,00
2,00x1,60	701.701.0156	7.535,00	2,40x1,60	701.701.0180	7.758,00	2,80x1,60	701.701.0204	8.019,00	3,20x1,60	701.701.0228	8.289,00
2,00x1,80	701.701.0157	7.623,00	2,40x1,80	701.701.0181	7.850,00	2,80x1,80	701.701.0205	8.114,00	3,20x1,80	701.701.0229	8.388,00
2,00x2,00	701.701.0158	7.715,00	2,40x2,00	701.701.0182	7.945,00	2,80x2,00	701.701.0206	8.210,00	3,20x2,00	701.701.0230	8.485,00
2,00x2,20	701.701.0159	7.803,00	2,40x2,20	701.701.0183	8.037,00	2,80x2,20	701.701.0207	8.307,00	3,20x2,20	701.701.0231	8.582,00
2,00x2,40	701.701.0160	7.893,00	2,40x2,40	701.701.0184	8.129,00	2,80x2,40	701.701.0208	8.402,00	3,20x2,40	701.701.0232	8.681,00
2,00x2,60	701.701.0161	7.983,00	2,40x2,60	701.701.0185	8.224,00	2,80x2,60	701.701.0209	8.498,00	3,20x2,60	701.701.0233	8.778,00
2,00x2,80	701.701.0162	8.145,00	2,40x2,80	701.701.0186	8.390,00	2,80x2,80	701.701.0210	8.667,00	3,20x2,80	701.701.0234	8.915,00
2,00x3,00	701.701.0163	8.321,00	2,40x3,00	701.701.0187	8.570,00	2,80x3,00	701.701.0211	8.841,00	3,20x3,00	701.701.0235	9.093,00
2,00x3,20	701.701.0164	8.424,00	2,40x3,20	701.701.0188	8.678,00	2,80x3,20	701.701.0212	8.951,00	3,20x3,20	701.701.0236	9.205,00
2,00x3,40	701.701.0165	8.516,00	2,40x3,40	701.701.0189	8.773,00	2,80x3,40	701.701.0213	9.048,00	3,20x3,40	701.701.0237	9.304,00
2,20x1,20	701.701.0166	7.461,00	2,60x1,20	701.701.0190	7.659,00	3,00x1,20	701.701.0214	8.066,00	3,40x1,20	701.701.0238	8.181,00
2,20x1,40	701.701.0167	7.569,00	2,60x1,40	701.701.0191	7.769,00	3,00x1,40	701.701.0215	8.186,00	3,40x1,40	701.701.0239	8.300,00
2,20x1,60	701.701.0168	7.661,00	2,60x1,60	701.701.0192	7.862,00	3,00x1,60	701.701.0216	8.282,00	3,40x1,60	701.701.0240	8.399,00
2,20x1,80	701.701.0169	7.754,00	2,60x1,80	701.701.0193	7.956,00	3,00x1,80	701.701.0217	8.379,00	3,40x1,80	701.701.0241	8.498,00
2,20x2,00	701.701.0170	7.846,00	2,60x2,00	701.701.0194	8.051,00	3,00x2,00	701.701.0218	8.476,00	3,40x2,00	701.701.0242	8.597,00
2,20x2,20	701.701.0171	7.938,00	2,60x2,20	701.701.0195	8.145,00	3,00x2,20	701.701.0219	8.573,00	3,40x2,20	701.701.0243	8.694,00
2,20x2,40	701.701.0172	8.030,00	2,60x2,40	701.701.0196	8.240,00	3,00x2,40	701.701.0220	8.669,00	3,40x2,40	701.701.0244	8.793,00
2,20x2,60	701.701.0173	8.123,00	2,60x2,60	701.701.0197	8.332,00	3,00x2,60	701.701.0221	8.766,00	3,40x2,60	701.701.0245	8.892,00
2,20x2,80	701.701.0174	8.289,00	2,60x2,80	701.701.0198	8.501,00	3,00x2,80	701.701.0222	8.937,00	3,40x2,80	701.701.0246	9.030,00
2,20x3,00	701.701.0175	8.469,00	2,60x3,00	701.701.0199	8.683,00	3,00x3,00	701.701.0223	9.113,00	3,40x3,00	701.701.0247	9.210,00
2,20x3,20	701.701.0176	8.575,00	2,60x3,20	701.701.0200	8.791,00	3,00x3,20	701.701.0224	9.225,00	3,40x3,20	701.701.0248	9.309,00
2,20x3,40	701.701.0177	8.669,00	2,60x3,40	701.701.0201	8.886,00	3,00x3,40	701.701.0225	9.322,00	3,40x3,40	701.701.0249	9.408,00

- Aplicación: instalaciones industriales y comerciales (Supermercados y Almacenes..)
- Marcado CE: UNE-EN-13241-1:2004 de obligatorio cumplimiento para puertas industriales automáticas.
- Estructura: guías en aluminio anodizado con cepillos para evitar entrada suciedad.
- Lona: tejido de PVC de 950gr/m², resistente a Tª extremas y a la degradación solar. Diferentes colores disponibles.
- Seguridad: banda de seguridad y paro de emergencia en botonera exterior e interior. • Voltaje: 380V+N y frecuencia de 50Hz. • Velocidad: 0,9 m/s • Sin cables: sistema inalámbrico

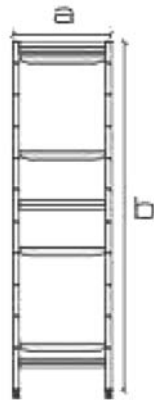


ESTANTERÍAS PARA CÁMARAS FRIGORÍFICAS

Estantes

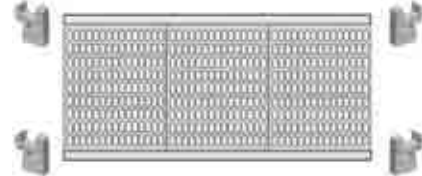
Dimensiones		Referencia	CÓDIGO	Precio EUROS
a	b			
370	1670	COPR-37	702.701.0001	351,00
	2000	COPR-372	702.701.0002	198,00
470	1670	COPR-47	702.701.0003	173,00
	2000	COPR-472	702.701.0004	207,00

Dimensiones		Referencia	CÓDIGO	Precio EUROS
Largo	Ancho			
650	370	COPA-3765	702.701.0005	71,20
770		COPA-3777	702.701.0006	80,30
890		COPA-3789	702.701.0007	87,90
940		COPA-3794	702.701.0008	96,90
1060		COPA-37106	702.701.0009	109,00
1180		COPA-37118	702.701.0010	115,00
1300		COPA-37130	702.701.0011	124,00
1480		COPA-37148	702.701.0012	141,00
1600		COPA-37160	702.701.0013	150,00
650		470	COPA-4765	702.701.0014
770	COPA-4777		702.701.0015	87,90
890	COPA-4789		702.701.0016	96,90
940	COPA-4794		702.701.0017	110,00
1060	COPA-47106		702.701.0018	121,00
1180	COPA-47118		702.701.0019	130,00
1300	COPA-47130		702.701.0020	141,60
1480	COPA-47148		702.701.0021	162,40
1600	COPA-47160		702.701.0022	170,30

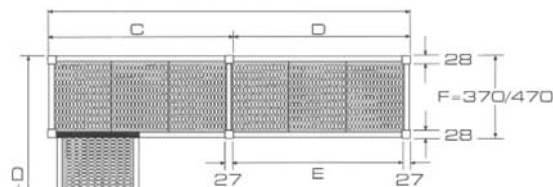


- Estructura de aluminio con anodizado de 15 micras.
- Estantes regulables. Hasta 10 alturas parrillas disponibles en varios tamaños, que permiten la mejor solución de acuerdo con las diferentes necesidades.
- Capacidad por estante < 1mt= 120 kg. > 1 mt = 100 kg, (peso repartido) Patas regulables para nivelación.

C.2



Dimensión máxima



C= 650/770/890/940/1060/1180/1300/1480/1600
D= 618/738/858/913/1033/1153/1273/1448/1568
E= 591/711/831/886/1006/1126/1246/1421/1541

C.3



C.4

Soportes

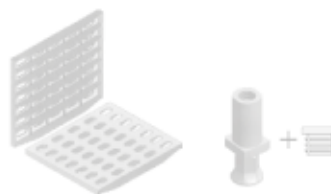
Descripción	Referencia	CÓDIGO	Precio EUROS
Soporte ángulo 370	COAG-37	702.701.0023	25,10
Soporte ángulo 470	COAG-47	702.701.0024	29,60



C.5

Placas Poliéstileno

Descripción	Referencia	CÓDIGO	Precio EUROS
Placa de 340 x 415	CEPA-34P41	702.701.0025	21,50
Placa de 440 x 295	CEPA-44P29	702.701.0026	18,30
Placa de 440 x 415	CEPA-44P41	702.701.0027	23,60
Pata para nivelación	CPERKM	702.701.0028	4,90



C.6

Componentes para Cámaras Frigoríficas

Bisagras para Puertas/Muebles

Descripción	Acabado	MODELO	CÓDIGO	Precio EUROS
Bisagra Muebles	Parte Fija en Zamak 5 cromo brillo.	G-425	710.701.0001	13,80
Bisagra Muebles	Parte móvil en acero zincado cromo brillante	G-625	710.701.0002	10,10
Bisagra Puerta	Bisagra en Zamak cromo brillo. 4 tronillos de 4mm. Peso máximo 15 Kg.	G-306/5	710.701.0003	12,80



Bisagras con/sin Rampa

Bisagra sin rampa	Epoxi Gris	I-201	710.701.0004	163,80
		I-206	710.701.0005	56,00
Bisagra sin rampa	Composite Gris	G-480	710.701.0006	38,70
Bisagra con rampa		G-481	710.701.0007	38,70
Bisagra sin rampa para puertas pivotantes superpuestas	Cuerpos y rampas en composite	G-490HP	710.701.0008	131,30
Bisagra con rampa para puertas pivotantes superpuestas		G-491HP	710.701.0009	131,30
Bisagra sin rampa	Composite Gris	G-980	710.701.0010	42,60
Bisagra con rampa		G-981	710.701.0011	45,30
Bisagra sin rampa	Zamak 5. Cromo brillo	G-207	710.701.0012	109,20
	Zamak 5. Epoxi Gris	G-207 P	710.701.0013	109,20
Bisagra con rampa. Mod izquierda	Zamak 5. Cromo brillo	G-208 I/D	710.701.0014	113,40
Bisagra con rampa. Mod izquierda	Zamak 5. Epoxi Gris	G-208 P-I/D	710.701.0015	113,40
Bisagra con rampa	Zamak 5 como brillo	G-309	710.701.0016	93,60
Bisagra sin rampa	27 mm Zamak 5 como brillo	HU-172	710.701.0017	78,60
	32 mm Zamak 5 como brillo	HU-172A	710.701.0018	88,70
Bisagra con rampa	Cuerpos y rampas en composite	G-491HP	710.701.0009	131,30



Bisagras con Regulación

Bisagra para espesor puerta de 25 a 35mm	Inox 18/10 de doble acción incluido el muelle. Permite apertura de 180°C	N-2	710.701.0020	194,30
Bisagra para espesor puerta de 25 a 40mm	Inox 18/10 de doble acción incluido el muelle. Permite apertura de 180°C	N-3	710.701.0021	150,20
Bisagra con regulación	Composite Gris	PL-4551N	710.701.0022	57,00
Bisagra y embellecedores	Bisagra con arcón en acero zincado y embellecedores en poliestireno anti choc blanco	CPE	710.701.0023	47,50
		CPS/2P	710.701.0024	26,80



Burletes Caucho para Puertas

Burlete de goma 1/2 caña y pestaña de color negro.	50 mt	US-287/N	710.701.0025	303,00
	25 mt	365	710.701.0026	268,00
Burlete 2 alveolos con tensor frontal.	2 mt	G-501	710.701.0027	98,40



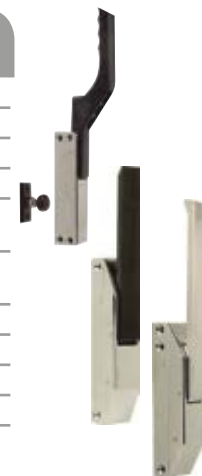
Accesorios

Pata Regulable	Poliestireno antichoc color negro de 30x30	860	710.701.0028	1,70
	Poliestireno antichoc color negro de 40x40	861	710.701.0029	1,80
	40x40 Plástico	4040PLX	710.701.0030	3,30
	40x40 Aluminio	4040AL	710.701.0031	2,30
	Redonda	TIH16R	710.701.0032	10,20
	Hexagonal	TIH16E	710.701.0033	10,70
	Redonda	TIH12R	710.701.0034	10,00
Hexagonal	TIH12E	710.701.0035	10,20	



Cierres

Descripción	Acabado	MODELO	CÓDIGO	Precio EUROS
Cierre con maneta interior	Zamak 5 cromado brillo	G-200	710.701.0036	273,00
Cierre con maneta interior	Conjunto pintado-Gris	G-200P	710.701.0037	241,00
Cierre sin maneta interior	Cromado	G-200/01	710.701.0038	169,10
Cierre sin maneta interior	Gris	G-200/01P	710.701.0039	150,20
Conjunto automático con 1 punto de cierre exterior. Sin cerradura	Conjunto pintado	G-620P	710.701.0040	328,00
Conjunto automático con 1 punto de cierre exterior. Con cerradura	Conjunto pintado con cerradura	G-621P	710.701.0041	347,00
Cierre con nariz	Zamak 5 cromado brillo	G-680Z	710.701.0042	24,60
		G-690	710.701.0043	42,60
		G-780 I	710.701.0044	24,60
Para cierres G-6/8	Zamak	Nariz C	710.701.0045	9,10
Conjunto automático con 3 puntos de cierre exterior. Caja composite gris y Maneta composite gris nariz (3 narices regulables).	Conjunto en composite	F-920B	710.701.0046	256,00
Conjunto automático con 1 punto de cierre exterior. Caja composite gris y Maneta composite gris nariz (3 narices regulables).		F-920M	710.701.0047	350,00
Conjunto automático con 1 punto de cierre exterior. Caja composite gris y Maneta composite gris nariz (3 narices regulables).		F-920A	710.701.0048	272,00
Conjunto automático con 1 punto de cierre exterior. Sin cerradura	Conjunto pintado	G-990P	710.701.0049	371,00
Conjunto automático con 1 punto de cierre exterior. Con cerradura	Conjunto pintado	G-995P	710.701.0050	496,00
Conjunto automático con 1 punto de cierre exterior. Sin cerradura	Conjunto en composite	G-5590HP	710.701.0051	121,80
Conjunto automático con 1 punto de cierre exterior. Con cerradura	Conjunto en composite	G-5591HP	710.701.0052	131,30
Conjunto automático con 2 puntos de cierre exterior. Posibilidad de regulación compresión muelles.	Conjunto cromado	G-76	710.701.0053	76,40
	Conjunto pintado	G-76P	710.701.0054	247,00
Conjunto automático con 2 puntos de cierre exterior.	Zamak 5 Epoxi Gris	G-1925P	710.701.0055	560,00
Conjunto automático con 2 puntos de cierre exterior con desbloqueo interior. Con cerradura	Conjunto pintado	G-1926P	710.701.0056	993,00
Conjunto automático con 2 puntos de cierre exterior. Posibilidad de regulación compresión muelles.	Conjunto pintado	I-1006-I/D	710.701.0057	184,80
Conjunto automático con 3 puntos de cierre exterior. Posibilidad de regulación compresión muelles.	Conjunto pintado o cromado	G-72	710.701.0058	496,00
Conjunto a presión con 1 punto de cierre interior	Material ext y base en zamak 5 cromado brillo. Maneta int y base en aluminio epoxi blanco	G-942P	710.701.0059	336,00



C.2

C.3

C.4



C.5



Tiradores

Descripción	Acabado	MODELO	CÓDIGO	Precio EUROS
Tirador. Fijación horizontal o vertical	Zamak cromado con embellecedor en ABS negro.	E-222	710.701.0060	14,40
Tirador. Fijación mediante espárragos roscados. Aplicación horizontal ó vertical.	Zamak cromado	VI-62	710.701.0061	2,80
		VI-63	710.701.0062	9,90
	AISI 316 pulido	VI-64I	710.701.0063	11,20



C.6

C.1 Cortinas

Cortinas de Lamas de PVC

Cortinas de Lamas. Medidas Alto x Ancho	CÓDIGO	Precio EUROS	CÓDIGO	Precio EUROS
		Lamas de 200 x 3 mm		Lamas de 200 x 5 mm
1,80 x 0,80	710.701.0064	412,00	710.701.0089	527,00
1,90 x 0,90	710.701.0065	523,00	710.701.0090	667,00
2,00 x 1,00	710.701.0066	500,00	710.701.0091	653,00
2,10 x 1,10	710.701.0067	572,00	710.701.0092	759,00
2,20 x 1,20	710.701.0068	655,00	710.701.0093	880,00
2,30 x 1,30	710.701.0069	745,00	710.701.0094	1.011,00
2,40 x 1,40	710.701.0070	757,00	710.701.0095	1.033,00
2,40 x 1,50	710.701.0071	826,00	710.701.0096	1.135,00
2,40 x 1,60	710.701.0072	932,00	710.701.0097	1.270,00
2,40 x 1,70	710.701.0073	905,00	710.701.0098	1.243,00
2,50 x 1,50	710.701.0074	844,00	710.701.0099	1.164,00
2,50 x 1,60	710.701.0075	950,00	710.701.0100	1.304,00
2,50 x 1,70	710.701.0076	923,00	710.701.0101	1.277,00
2,50 x 1,80	710.701.0077	1.004,00	710.701.0102	1.389,00
2,50 x 1,90	710.701.0078	1.076,00	710.701.0103	1.493,00
2,50 x 2,00	710.701.0079	1.081,00	710.701.0104	1.497,00
2,50 x 2,10	710.701.0080	1.166,00	710.701.0105	1.616,00
2,50 x 2,20	710.701.0081	1.238,00	710.701.0106	1.720,00
2,60 x 1,60	710.701.0082	970,00	710.701.0107	1.337,00
2,60 x 1,70	710.701.0083	943,00	710.701.0108	1.310,00
2,60 x 1,80	710.701.0084	1.027,00	710.701.0109	1.425,00
2,60 x 1,90	710.701.0085	1.099,00	710.701.0110	1.531,00
2,60 x 2,00	710.701.0086	1.103,00	710.701.0111	1.535,00
2,60 x 2,10	710.701.0087	1.191,00	710.701.0112	1.659,00
2,60 x 2,20	710.701.0088	1.263,00	710.701.0113	1.765,00



Características Generales:

- Aplicación: Industria Agroalimentaria, Supermercados, Restauración...
- Materiales con certificado alimentario.

Repuesto

Descripción	MODELO	CÓDIGO	Precio EUROS
Rollos de Lamas PVC precio indicado por metro lineal	200 X 3	720.701.0001	37,00
	200 X 5	921.701.0001	38,00

Serie HumiSteam

Tensión de Alimentación	Peso Vacío (kg)	Salida Vapor		Dimensiones (mm)	Pot. Eléctrica Absorbida (kW)	Producción Vapor (kg/h)	MODELO	CÓDIGO	Precio EUROS
		Cilindros	Ø mm						
230-1-50	13,5	1	22/30	365 x 275 x 620	1,12	1,5	UE001XD001	720.702.0001	2.336,00
	13,5	1	22/30	365 x 275 x 620	2,25	3	UE003XD001	720.702.0002	2.669,00
	13,5	1	30	365 x 275 x 620	3,75	5	UE005XD001	720.702.0003	2.888,00
	17	1	30	365 x 275 x 710	6,75	9	UE009XD001	720.702.0004	3.299,00
400-3-50	13,5	1	22/30	365 x 275 x 620	2,25	3	UE003XL001	720.702.0005	2.669,00
	13,5	1	30	365 x 275 x 620	3,75	5	UE005XL001	720.702.0006	2.888,00
	13,5	1	30	365 x 275 x 620	6	8	UE008XL001	720.702.0007	3.091,00
	17	1	30	365 x 275 x 710	7,5	10	UE010XL001	720.702.0008	3.240,00
	17	1	30	365 x 275 x 710	11,25	15	UE015XL001	720.702.0009	3.274,00
	18	1	30	365 x 275 x 710	13,5	18	UE018XL001	720.702.0010	3.434,00
	34	1	40	555 x 360 x 890	18,75	25	UE025XL001	720.702.0011	4.224,00
	34	1	40	555 x 360 x 890	26,25	35	UE035XL001	720.702.0012	4.970,00
	34	1	40	555 x 360 x 890	33,75	45	UE045XL001	720.702.0013	5.573,00
	44	1	2 x 40	650 x 455 x 945	48,75	65	UE065XL001	720.702.0014	6.613,00
	70	2	2 x 40	1150 x 465 x 890	67,5	90	UE090XL001	720.702.0015	8.516,00
	71	2	4 x 40	1150 x 465 x 890	97,5	130	UE130XL001	720.702.0016	9.387,00

- **Serie humiSteam:** humidificación de vapor. Valores del agua: dureza 10-40°fH.
- Conductividad 75-1250 µS/cm.
- Producción de vapor de 1 a 130 kg/h.
- **Funcionamiento:** Funciona con agua de la red con conductividad comprendida entre 75 y 1250 µS/cm
- **Controles:** la producción de vapor se regula con un humidostato interno en modo proporcional y 1 sonda externa. Tipo Xplus (x).
- **Componentes:** vaciado de condensado, racor en "Y", tubo de transporte de vapor, vaciado de agua, llenado de agua, alimentación eléctrica
- **Sondas de Tª y humedad:** DPW (para ambiente civil), DPP (para ambiente industrial), ASET (para baño turco), DPD (para conducto)
- **Aplicación:** ambientes civiles, oficinas, hospitales, establecimientos industriales.



Serie CompactSteam

Tensión de Alimentación	Peso Vacío (kg)	Salida Vapor		Dimensiones (mm)	Pot. Eléctrica Absorbida (kW)	Producción Vapor (kg/h)	MODELO	CÓDIGO	Precio EUROS
		Cilindros	Ø mm						
230-1-50	8	1	22	600x341x204	1,18	1,6	CH001V2001	720.702.0017	1.592,00
	8	1	22	600x341x204	1,18	1,6	CHF01V2001	720.702.0018	1.730,00
	8	1	22	600x341x204	2,36	3,2	CH003V2001	720.702.0019	Consultar
	8	1	22	600x341x204	2,36	3,2	CHF03V2001	720.702.0020	1.776,00

- **Serie compactSteam:** humidificadores isotérmicos para la producción de vapor en ambiente.
- **Capacidad:** 1,6 a 5,4 kg/h. Temperatura de funcionamiento 1T40°C, 10-90% r.H.
- **Componentes:** distribuidor de vapor ventilado integrado (con aletas orientables), válvula de llenado (conectada a la red hidráulica), tubo llenado (el agua fluye por el tubo) bandeja llenado (el agua rebosa y comienza llenar cilindro), cilindro (2 electrodos sumergidos), salida del vapor, sensor de nivel, válvula mezcladora, válvula de drenaje, filtro de agua de drenaje.
- **Funcionamiento:** El vapor se produce a partir del agua contenida en el cilindro interno (conectado a la red hidráulica) / El agua hierve y se evapora por medio de la corriente eléctrica generada por 2 electrodos sumergidos en el cilindro/El cilindro de plástico contiene los electrodos que son los elementos más importantes del humidificador.
- **Aplicación:** humidificador compacto para aplicaciones residenciales y comerciales.
- **Modelo CHO*:** para conducto (sin ventilador integrado) y Modelo CHF* para ambiente (con ventilador integrado).
- **Cilindro CY0S1B000:** 1,5-3,2kg/h, 110-230V, 1Ph Mod.B, 3 Conexiones Eléctricas, Máx.Presión Interna: 0,001 Mpa, Peso: 2 (lb)



Serie GaSteam

Producción vapor	Tensión nominal Alimentación	Conexión Vapor (mm)	Condic. Func.	Potencia térmica nominal (kW)	Grado de Protección	MODELO	CÓDIGO	Precio EUROS
45	230/50-60Hz	2x40	1T40°C, 10..90% HR sin cond.	33,02	IP20	UG045	720.702.0021	22.918,00
90						UG090	720.702.0022	29.558,00
180						UG180	720.702.0023	42.566,00

- **Serie gaSteam:** humidificador de vapor a gas.
- Intercambiador de calor de aleación ligera.
- Revestimiento de niflón antiadherente.
- **Funcionamiento:** Sistema de control que ofrece control integrado con sondas de humedad o producción modulada por un controlador externo / GaSteam puede ser conectado a una red vía Modbus.
- **Componentes:** cuadro eléctrico, terminales, transformador, relé de comando, tarjeta principal de control, enchufes de 3,9,12,14 polos, canaleta para cables, display, interruptor.



C.1 Humectación Isotérmica

Serie HeaterSteam

Tensión de Alimentación	Peso Vacío (kg)	Salida Vapor		Dimensiones (mm)	Pot. Eléctrica absorbida (kW)	Producción Vapor (kg/h)	MODELO Antiguo	MODELO Actual	CÓDIGO	Precio EUROS
		Nº de resistencias	Ø (mm)							
230-1-50	26	1	30	365 x 275 x 712	2,0	2	UR002HD003	UR002HD004	720.702.0024	3.405,00
	26	1	30	365 x 275 x 712	2,0	2	UR002HD103	UR002HD104	720.702.0025	3.753,00
	26	1	30	365 x 275 x 712	3,3	4	UR004HD003	UR004HD004	720.702.0128	3.605,00
	26	1	30	365 x 275 x 712	3,3	4	UR004HD103	UR004HD104	720.702.0027	3.996,00
	26	1	30	365 x 275 x 712	4,7	6	UR006HD003	UR006HD004	720.702.0028	4.891,00
	26	1	30	365 x 275 x 712	4,7	6	UR006HD103	UR006HD104	720.702.0029	8.235,00
400-3-50	26	3	30	365 x 275 x 712	4,7	6	UR006HL003	UR006HL004	720.702.0030	4.846,00
	26	3	30	365 x 275 x 712	4,7	6	UR006HL103	UR006HL104	720.702.0031	5.522,00
	26	3	30	365 x 275 x 712	7,4	10	UR010HL003	UR010HL004	720.702.0032	5.369,00
	26	3	30	365 x 275 x 712	7,4	10	UR010HL103	UR010HL104	720.702.0033	5.897,00
	26	3	30	365 x 275 x 712	10,0	13	UR013HL003	UR013HL004	720.702.0129	5.790,00
	26	3	30	365 x 275 x 712	10,0	13	UR013HL103	UR013HL104	720.702.0130	6.661,00
	63	6	40	690 x 445 x 888	15,2	20	UR020HL003	UR020HL004	720.702.0034	6.560,00
	63	6	40	690 x 445 x 888	15,2	20	UR020HL103	UR020HL104	720.702.0035	7.486,00
	63	6	40	690 x 445 x 888	20,0	27	UR027HL003	UR027HL004	720.702.0036	6.793,00
	63	6	40	690 x 445 x 888	20,0	27	UR027HL103	UR027HL104	720.702.0037	7.572,00
	63	6	40	690 x 445 x 888	30,5	40	UR040HL003	UR040HL004	720.702.0038	9.499,00
	63	6	40	690 x 445 x 888	30,5	40	UR040HL103	UR040HL104	720.702.0039	10.709,00
	67	6	2 x 40	876 x 445 x 888	40,0	53	UR053HL003	UR053HL004	720.702.0131	10.425,00
	67	6	2 x 40	876 x 445 x 888	40,0	53	UR053HL103	UR053HL104	720.702.0132	12.312,00
87	9	2 x 40	876 x 445 x 888	45,7	60	UR060HL003	UR060HL004	720.702.0040	11.306,00	
87	9	2 x 40	876 x 445 x 888	45,7	60	UR060HL103	UR060HL104	720.702.0041	12.805,00	
87	9	2 x 40	876 x 445 x 888	60,0	80	UR080HL003	UR080HL004	720.702.0133	14.427,00	
87	9	2 x 40	876 x 445 x 888	60,0	80	UR080HL103	UR080HL104	720.702.0134	17.069,00	

- Serie Heater System: Humidificador de vapor por resistencias eléctricas.
- Puede ser utilizada con agua de red como con agua desmineralizada.
- Sistema automático de medida de la conductividad del agua de alimentación.
- Valores de agua: Dureza 5-40 °fH.
- Protección de sobrecalentamiento gracias a sondas PTC integradas en las resistencias.
- Los elementos calefactores están inmersos en fundición de aluminio y obstaculiza la adhesión de la cal facilitando su limpieza.
- Para aplicaciones de precisión, salas blancas, hospitales y High Tech.

C.5

C.6



HeaterSteam process. Modelos 004

- elementos resistivos de Incoloy® 825;
- instalación rápida gracias al Wizard de puesta en marcha;
- shock térmico automático;
- protocolos Modbus y BACnet™ en puerto BMS y Ethernet;
- puerto USB;
- preparado para el servicio tERA;
- precalentamiento para una respuesta rápida de producción.

HeaterSteam titanium. Modelos 104

- elementos resistivos de titanio;
- web server integrado;
- master/slave "endurance" con redundancia y rotación;
- admisión de sondas wireless;
- saco de recogida de cal de kevlar;
- aislamiento térmico del cilindro.

Humidostato

Descripción	MODELO	CÓDIGO	Precio EUROS
Humidostato standard, 1 salida digital, 1 salida analógica + reloj	ADCD000110	720.702.0042	584,00

Alimentación 24 Vac y 22-35 Vcc.



Sondas activas para conducto

Tª (-20/+70 °C) + humedad (10 a 90% HR)	DPDC110000	432.400.0007	291,00
Tª (-20/+70 °C) NTC + humedad (10 a 90% HR)	DPDC111000	432.400.0008	291,00
Tª (-20/+70 °C) + humedad (0 a 100% HR)	DPDC210000	720.702.0043	452,00



Sondas activas para ambientes industriales

Tª (-20/+70 °C) + humedad (10 a 90% HR)	DPPC110000	432.400.0010	294,00
Tª (-20/+70 °C) NTC + humedad (10 a 90% HR)	DPPC111000	432.400.0027	308,00
Tª (-20/+70 °C) + humedad (0 a 100% HR)	DPPC210000	432.400.0011	452,00

Sonda activa para ambiente de confort

Sonda Ambiente 10-90% Señal de salida seleccionable: -0,5 ÷ 1 Vdc / 4 ÷ 20mA Tensión de alimentación: 9 a 30 Vdc, 12 a 24 Vac	DPWC111000	432.400.0002	152,00
---	-------------------	--------------	---------------



Distribuidores de Vapor Ventilados

Distribuidor de vapor ventilado (directamente al ambiente) de 1 a 18 kg/h, alimentado desde el propio humidificador. A instalar sobre el humidificador o hasta 4 mts de distancia.	VSDU0A0003	720.702.0126	1.187,00
Soporte para el montaje remoto del distribuidor ventilado VSDU0A003	VSDREM0003	720.703.0065	212,00

Para series UE, UR y CH.



Distribuidores de Vapor Lineal Inoxidable para Conducto

Ø=22 mm, L = 350 mm	DP035D22R0	720.702.0047	169,00
Ø =22 mm, L = 450 mm	DP045D22R0	720.702.0048	190,00
Ø =22 mm, L = 600 mm	DP060D22R0	720.702.0049	209,00
Ø =22 mm, L = 850 mm	DP085D22R0	720.702.0050	259,00
Ø =30 mm, L = 350 mm	DP035D30R0	720.702.0051	193,00
Ø =30 mm, L = 450 mm	DP045D30R0	720.702.0052	229,00
Ø =30 mm, L = 600 mm	DP060D30R0	720.702.0053	259,00
Ø =30 mm, L = 850 mm	DP085D30R0	720.702.0054	340,00
Ø =30 mm, L = 1.050 mm	DP105D30R0	720.702.0055	341,00
Ø =30 mm, L = 1.250 mm	DP125D30R0	720.702.0056	353,00
Ø =40 mm, L = 850 mm	DP085D40R0	720.702.0057	447,00
Ø =40 mm, L = 1.050 mm	DP105D40R0	720.702.0058	551,00
Ø =40 mm, L = 1.250 mm	DP125D40R0	720.702.0059	444,00
Ø =40 mm, L = 1.650 mm	DP165D40R0	720.702.0060	600,00
Ø =40 mm, L = 2.050 mm	DP205D40R0	720.702.0061	719,00



Boquillas de Plástico

Descripción	MODELO	CÓDIGO	Precio EUROS
Boquillas (plástico) de vapor para la difusión de vapor hasta 3 kg/h	SDPOEM0012	720.702.0062	72,20
Boquillas (plástico) de vapor para la difusión de vapor 3 a 15 kg/h	SDPOEM0022	720.702.0063	72,20
Boquilla (plástico) de vapor para la difusión de vapor no perforada	SDPOEM0000	720.702.0064	72,20



- Boquillas de vapor para la difusión de vapor en pequeñas canalizaciones o baños turcos.

Tubos de Vapor

Tubos de vapor con muelle de acero de 22 mm (el metro)	1312360AXX	720.702.0065	71,40
Tubos de vapor con muelle de acero de 30 mm (el metro)	1312365AXX	720.702.0066	85,60
Tubos de vapor con muelle de acero de 40 mm (el metro)	1312367AXX	720.702.0067	92,90
SFC 006: tubo de vaciado de condensados de 7 mm (el metro)	1312353APG	720.702.0068	15,90



- Los distribuidores de vapor lineales (sólo códigos AXX) se utilizan para la difusión de vapor en las instalaciones en conducto.
- Se suministran completos con brida de fijación para el montaje en el conducto.

Cilindros standard desechables (Recambio)

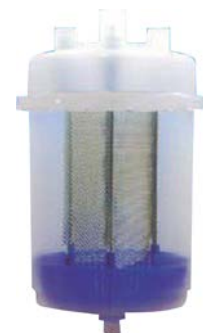
HumiSteam Monofásico 230Vca (220...240V)

Conductividad del agua	Producción vapor	MODELO	CÓDIGO	Precio EUROS
BAJA 75/350 μ S/cm	Capac. 1,3kg/h reducido.	BLOSRE00H2	720.702.0069	147,00
	Capac. 1,3 kg/h.	BLOS1E00H2	720.702.0070	130,00
	Capac. 5 kg/h.	BLOS2E00H2	720.702.0071	255,00
	Capac. 9kg/h.	BLOS3E00H2	720.702.0072	258,00
MEDIA 350/750 μ S/cm ALTA 750/1250 μ S/cm	Capac. 1,3kg/h reducido.	BLOSRF00H2	720.702.0073	125,00
	Capac. 1,3kg/h.	BLOS1F00H2	720.702.0074	121,00
	Capac. 5kg/h.	BLOS2E00H2	720.702.0071	255,00
	Capac. 9kg/h.	BLOS3F00H2	720.702.0075	250,00



HumiSteam Trifásico 400Vac (380...415V)

Conductividad del agua	Producción vapor	MODELO	CÓDIGO	Precio EUROS
BAJA 75/350 μ S/cm	Capac. 3 kg/h.	BLOT1A00H2	720.702.0076	180,00
	Capac. 5,8 kg/h.	BLOT2B00H2	720.702.0077	217,00
	Capac. 10,15,18 kg/h.	BLOT3B00H2	720.702.0078	267,00
	Capac. 25,35 kg/h.	BLOT4C00H2	720.702.0079	530,00
	Capac. 45,90 (2x).	BLOT4B00H2	720.702.0080	558,00
	Capac. 65,130(2x)	BLOT5B00H0	720.702.0081	739,00
MEDIA 350/750 μ S/cm	Capac. 3 kg/h.	BLOT1C00H2	720.702.0082	160,00
	Capac. 5,8 kg/h.	BLOT2C00H2	720.702.0083	212,00
	Capac. 10,15,18 kg/h.	BLOT3C00H2	720.702.0084	250,00
ALTA 750/1250 μ S/cm	Capac. 3 kg/h.	BLOT1D00H2	720.702.0085	169,00
	Capac. 5,8 kg/h.	BLOT2D00H2	720.702.0086	215,00
	Capac. 10,15,18 kg/h.	BLOT3D00H2	720.702.0087	263,00
MEDIA 350/750 μ S/cm ALTA 750/1250 μ S/cm	Capac. 25,35 kg/h.	BLOT4D00H2 (*)	720.702.0088	848,00
	Capac. 45,90 (2x).	BLOT4C00H2 (*)	720.702.0079	530,00
	Capac. 65,130(2x)	BLOT5C00H0	720.702.0089	645,00



Serie humiDisk 10

Condiciones de funcionamiento	Dimensiones (mm)	Tensión	Producción de Vapor	MODELO	CÓDIGO	Precio EUROS
+1... +35°C	312x302x390	230V/I/50Hz	1 Kg/h	UC0100D000	720.702.0122	2.047,00
				UC0100DK00	720.702.0137	2.411,00

Nota: Modelo UC0100DK00 con tubos y soporte de montaje en pared.

Serie humiDisk 65

Condiciones de funcionamiento	Dimensiones (mm)	Tensión	Producción de Vapor	MODELO	CÓDIGO	Precio EUROS
+1... +35°C	565x505x610	230V/I/50Hz	6,5 Kg/h	UC0650D000	720.702.0119	1.783,00
-2... +35°C				UC0650D100	720.702.0120	1.939,00

Nota: Modelo UC0650D100 con anticongelante.

Accesorios

Descripción	MODELO	CÓDIGO	Precio EUROS
Sistema anticongelante con calentador de 70W	UCKH70W000	720.702.0123	319,00

Nota: Solo para Serie humiDisk 65.

Serie humiSonic

Descripción	Tensión	Capacidad	MODELO	CÓDIGO	Precio EUROS
Humidificador por Ultrasonido	230V50/60Hz	0'5 L/h	UU01FD0001	720.702.0138	999,00
		1 L/h	UU01GD0001	720.702.0139	1.295,00

Serie MC MULTIZONE

Tipo de Control	Dimensiones AltoxAncchoxFondo	Potencia (kW)	Producc.Vapor (Kg/h)	MODELO	CÓDIGO	Precio EUROS
ON/OFF	580 x 515 x 165	65 VA	60	MC060CDM00	720.702.0090	3.332,00
Proporcional	580 x 515 x 165	65 VA	60	MC060HDM00	720.702.0091	4.529,00
ON/OFF	630 x 550 x 165	65 VA	230	MC230CDM00	720.702.0092	4.981,00
Proporcional	630 x 550 x 165	65 VA	230	MC230HDM00	720.702.0093	6.596,00
ON/OFF	580 x 515 x 165	65 VA	60	MC060CDM01	720.702.0094	4.409,00
Proporcional	580 x 515 x 165	65 VA	60	MC060HDM01	720.702.0095	5.590,00
ON/OFF	630 x 550 x 165	65 VA	230	MC230CDM01	720.702.0096	6.027,00
Proporcional	630 x 550 x 165	65 VA	230	MC230HDM01	720.702.0097	7.754,00

- Sistema que utiliza aire comprimido para atomizar el agua en gotitas muy finas y se evaporan en el aire, humectándolo y enfriándolo.
- Controla el suministro de agua y aire comprimido a las boquillas.
- La unidad puede controlar la humedad independiente (hasta 6 zonas) utilizando un MASTER-ESCLAVO.
- Gran LCD, boquillas acero inoxidable AISI316 disponen de sistema de autolimpieza.
- Aplicación: industrial, cámaras frigoríficas, industrias textiles.



Accesorios

Descripción	MODELO	CÓDIGO	Precio EUROS
Cabezal atomizador, capacidad 2,7 kg/h	MCAA200000	720.702.0098	489,00
Cabezal atomizador, capacidad 4,0 kg/h	MCAB200000	720.702.0099	489,00
Cabezal atomizador, capacidad 5,4 kg/h	MCAC200000	720.702.0100	502,00
Cabezal atomizador, capacidad 6,8 kg/h	MCAD200000	720.702.0101	502,00
Cabezal atomizador, capacidad 10 kg/h	MC AE200000	720.702.0102	502,00
Kit montaje cabezal atomizador	MCK1AW0000	720.702.0103	67,60
Cartucho filtrante para agua	MCC05PP005	720.702.0104	46,40
Bloque para alojar filtro de agua (porta filtro)	MCFILWAT05	720.702.0105	120,00
Filtro para aire comprimido, 5 µm	MCFILAIR01	720.702.0106	258,00
Separador de aceite para aire comprimido, 1 µm	MCFILOIL01	720.702.0107	1.225,00
Kit lámpara Ultra Violeta (UV)	MCKSUV0000	720.702.0108	734,00



C.1

C.2

C.3

C.4

C.5

C.6

C.7
915

C.1 Humectación Adiabática

Serie HUMIFOG MULTIZONA

- Humidificadores por agua a presión.
- Utiliza una bomba de alta presión (70 bar) para distribuir el agua a través de boquillas en conducto o ambiente de acero inoxidable. Se produce una niebla muy fina. Las gotitas generadas se evaporan humectando y enfriando el aire.
- Aplicaciones: de precisión (+-2% % HR) y gestión máximo de 6 zonas independientes)
- Para aplicaciones que requieran un humidificador hasta 600 kg/h.
- Disponibilidad modelos con capacidades de hasta 5.000 kg/h.
- Consumo 4W por cada l/h de agua atomizada.
- No requiere el uso de un compresor o la instalación de una línea de aire comprimido.
- Funcionamiento invierno/verano: enfría el aire en verano, no incrementa la humedad gracias a la refrigeración evaporativa indirecta.
- Aplicación: ambientes hospitalarios, comerciales e industriales.
- Producto certificado VDI6022 (Utiliza agua osmotizada, no recircula agua y vacía automáticamente la instalación)



C.2

C.3

Serie HUMISONIC

- Humidificadores por ultrasonidos.
- Regula el nivel de humedad.
- Instalado en el interior de fancoils.
- Capaz de producir finísimas gotas de diámetro de unos 1-5µm.
- Sistema de canalización entre batería y boquillas de salida de aire.
- La combinación y regulación precisa de temperatura y humedad del aire aseguran un mayor confort en ambientes domésticos y comerciales.
- La humectación por ultrasonidos necesita un 98% menos de energía que la generación de vapor.
- Humisonic+Sonda de humedad+Detector de flujo (TAM).
- Necesita un bajo consumo de energía eléctrica (40W). Solución "Energy Saving"
- Higiene- Ciclos de lavado periódicos vaciando el depósito al final del ciclo.



C.4

Serie HUMIDISK - Humidificadores Centrífugos

- Humidificadores centrífugos.
- Pequeños, robusto y fácil de instalar.
- Trabaja con agua de la red o desmineralizada.
- Disco giratorio atomiza el agua en gotitas muy finas que pueden ser absorbidas por el aire circundante, humectándolo y refrigerando al mismo tiempo.
- Drenaje automático del depósito de agua tras cada ciclo de funcionamiento. Garantiza higiene.
- Aplicación: para almacenaje de alimentos, cámaras y otros ambientes industriales y almacenes pequeños.
- Opcional: puede ser equipado con una resistencia antihielo que se activa a los 0°C permitiendo funcionar hasta -2°C.



C.5

Serie - OPTIMIST

- Sistema completo que incluye tanto la humectación como la refrigeración evaporativa.
- Permite gestionar la refrigeración evaporativa directa (DEC), indirecta (IEC) y la humectación adiabática.
- Puede ser utilizado para tratar el aire en una CTA (Central de tratamiento de aire).
- Se utiliza para humectar el aire en impulsión como para refrigerar indirectamente el aire de renovación.
- Garantiza ahorro energético global en CTA (68 kW) cada 100 L de agua evaporada. Pérdida de carga (30Pa).



C.6

Serie - CHILLBOOSTER

- Utilizado para aumentar la eficiencia de enfriadoras y drycoolers.
- Atomiza el agua en gotitas finísimas y se evaporan refrigerando el aire.
- Sustraen calor al aire humectado y refrigerado.
- Utiliza una bomba de paletas para presurizar el agua atomizándolo por medio de boquillas especiales.



C.7
916



CHARMEX S.A.

TECNOLOGÍA PARA EL CONTROL AMBIENTAL



DESHUMIDIFICADORES



REGULACIÓN Y CONTROL



HUMIDIFICADORES



BOMBAS DE CONDENSADOS



BOMBAS DE CALOR



MEJORE EL RENDIMIENTO DE LAS INSTALACIONES Y CONFORT CONTROLANDO LA HUMEDAD A LO LARGO DE TODO EL AÑO.

EN VERANO, CONSEGUIRÁ REDUCIR LAS HORAS DE FUNCIONAMIENTO DE LOS EQUIPOS DE AIRE ACONDICIONADO Y EN INVIERNO, DISPONER DE UN MAYOR CONFORT AMBIENTAL.

Según el vigente Reglamento de Instalaciones Térmicas en los Edificios (RITE), es obligatorio controlar la humedad en cualquier tipo de instalación climatizada, incluidas las piscinas y centros deportivos.



C.1

Humectación

Humidificadores Centrífugos

C.2

Descripción	Produc. Vapor Kg/h	Presión Agua Bar	Potencia Absorbida W	Aliment Elect. V/Hz	MODELO	CÓDIGO	Precio EUROS
Humidificadores centrífugos con nebulizador interno que pulveriza el agua favoreciendo una rápida absorción por parte del aire. Requieren agua filtrada	1,5	< 5	90	230/50	HR-15	720.450.0002	772,00
	3 a 5				HR-50	720.450.0003	1.368,00
	3 a 7	1 a 10	220/290		CEZIO	720.750.0009	1.177,00
	0,85 a 6,5				NEB-6500*	720.450.0004	2.551,00

* Equipado con sistema antilegionela. Opcional resistencia antihielo para trabajar hasta -2°C.

C.3



HR15



CEZIO



NEB 5600

C.4

Descripción	Caudal m³/h	Capacid. humidif. l/h.	Potencia W	Aliment Elect.	MODELO	CÓDIGO	Precio EUROS
Humidificador Centrífugo. No precisa alta presión del agua, pulverizan directamente al ambiente.	-	15-60	0,20	230/50	UCP	720.450.0015	1.335,00
	1.800	15-30	0,42		UCP-FLY	720.450.0016	2.470,00

Modelo UCP no incorpora ventilador para montaje delante del evaporador.



C.5

Humidificadores de vapor por electrodos

Descripción	Produc. Vapor L/h	Presión Agua K/cm²	Potencia Absorbida W	Aliment Elect. V/Hz	MODELO	CÓDIGO	Precio EUROS
Humidificadores de vapor por electrodos de acero inox., sumergidos en un cilindro de plástico. Producción de vapor de 1 a 90 kg/h.	3	1 a 6	2,3	230/50	CMC3	720.750.0006	Consultar
	5		4,24	400/50	ELMC 5/3 PI	720.450.0005	3.009,00
	10		8,21		ELMC 10 PI	720.450.0006	3.301,00
	20		16,07		ELMC 20 PI	720.450.0007	3.903,00

Accesorios **CONSULTAR**

C.6

Humidificadores de vapor por resistencias

Humidificadores autoprodutores de vapor mediante resistencias eléctricas, producción de vapor de 5 a 80 kg/h. **CONSULTAR PRECIOS.**

Humidificadores de vapor por gas

Humidificadores autoprodutores de vapor mediante gas, producción de vapor de 50 a 400 kg/h. **CONSULTAR PRECIOS.**



C.7
918



Humidificadores Evaporativos

Descripción	Produc. Vapor L/h	Potencia Absorbida W	Aliment. Elect. V/Hz	Caudal Aire m³/h	MODELO	CÓDIGO	Precio EUROS
Humidificadores evaporativos tipo sobremesa (B120) y consola. Depósito interno de llenado, sistema de llenado automático (B450 opcional)	0,95*	25	230/50	130	B-120	720.450.0011	658,00
	2,50**	53		800	B-450	720.750.0010	Consultar

* a 25°C /20%HR

** a 21°C / 30%HR



B-120



B-450

Humidificadores Ultrasonidos

Descripción	Produc. Vapor Kg/h	Potencia Absorbida W	Aliment. Elect. V/Hz	Caudal Aire m³/h	MODELO	CÓDIGO	Precio EUROS
Humidificador de atomización por ultrasonidos. Genera Aerosol de 1 micra a temperatura ambiente (vapor frío). Requiere agua osmotizada	3	300	230/50	250	TRAU UH 03YD	720.750.0011	1.637,00
	15	1.500		500	TRAU UH 15YD	720.750.0012	3.724,00



SERIE UH



Display de control.



C.1 **Deshumectación**

Deshumificadores Portátiles

Descripción	Extracción Máx.	Tensión V/Hz	MODELO	CÓDIGO	Precio EUROS
Deshumificador portátil. 1 velocidad de ventilador desescarhe automático. R-134a. Depósito condensadores 2L	12 L/día	230/1/150	DH 12	721.750.0011	403,00
Deshumificador portátil. 2 velocidades de ventilador desescarhe automático. R-410a. Depósito condensadores 4L	16 L/día		DH 716 E	721.450.0002	602,00
Deshumificador portátil. 2 velocidades de ventilador desescarhe automático. R-410a. Depósito condensadores 4L	20 L/día		DH 720 E	721.450.0003	802,00
Deshumificador portátil. 2 velocidades de ventilador desescarhe automático. Depósito condensadores 6L	50 L/día		DH 755 E	721.750.0024	975,00
Deshumificador Comercial 2 velocidades de ventilador desagüe permanente. R-410a	105 L/día		DH 6105	721.450.0008	2.348,00
Deshumificador Industrial 1.000 m ³ /h desagüe permanente. R-407c	80 L/día		FD 80	721.750.0012	4.286,00

Acoplable a conductos, presión disponible de 5 a 15 mm.c.a. Humidificadores / Deshumificadores Industriales **CONSULTAR.**



C.4

C.5

Deshumificadores por Absorción

Descripción	Extracción Máx.	Tensión V/Hz	MODELO	CÓDIGO	Precio EUROS
Deshumificadores rotativos para trabajar a baja temperatura (-20°C) y baja humedad absoluta. Específicos para salas de refrigerados y congelación	1,25 Kg/h	230/50	DDH-350E INOX	721.750.0021	6.665,00
	2,2 Kg/h		DT-450E	721.750.0022	Consultar



CONSULTAR MODELOS HASTA 37,4 KG/H

Válvulas

Descripción	MODELO	CÓDIGO	Precio EUROS
Cámaras conservación temp. posit. hasta 20 m ³ sin resistencias.	MINI ELEBAR TN	701.701.0250	85,40
Cámaras conservación T ^a neg. hasta 20 m ³ con resistencias a 220 V.	MINI ELEBAR BT	701.701.0251	134,40
Cámaras conservación T ^a posit. hasta 100 m ³ sin resistencias.	ELEBAR TN	701.701.0252	103,30
Cámaras conservación T ^a neg. hasta 100 m ³ con resistencias a 220 V.	ELEBAR BT	701.701.0253	156,50
Cámaras conservación T ^a neg. hasta 500 m ³ con resistencias a 220 V.	MAXI ELEBAR BT	701.701.0254	752,00
Cámaras conservación T ^a neg. hasta 1.500 m ³ con resistencias a 220 V.	F-2230	701.701.0255	928,00
Microelebar sin resistencias sin resistencias	TN-BT	701.701.0256	41,60



Hachas para Cámaras Frigoríficas

Descripción	MODELO	CÓDIGO	Precio EUROS
Hacha tipo bombero acero especial, con mango corto sanitario. Sin funda.	32MF-1000	710.600.0001	130,00
Hacha tipo bombero acero especial, con mango largo sanitario. Sin funda.	32MF-1600	710.600.0002	228,00
Soporte hacha	-	710.600.0003	26,90



Sellante Espuma de Poliuretano

Descripción	MODELO	CÓDIGO	Precio EUROS
Espuma de poliuretano ideal para el fijado y rellenado de marcos, puertas, ventanas, cámaras y muebles frigoríficos	BOSTIK	703.750.0001	15,90



Accesorios

Plafones LED Cámaras Frigoríficas



La lámpara de techo EXPERT LED es la solución perfecta para iluminar su cámara frigorífica. La misma permite ahorrar energía gracias al uso de la tecnología LED, además su diseño fino y moderno garantiza un espacio de ocupación mínimo.

MODELO	CÓDIGO	Precio EUROS
Expert Led 30	710.701.0350	186,00
Expert Led 60	710.701.0351	221,00
Expert Led 120	710.701.0352	349,00



Led 30 419 x 93 x 36 mm



Led 60 665 x 93 x 36 mm



Led 120 1157 x 93 x 36 mm

Ejemplos de instalación

DIMENSIONES CÁMARA FRIGORÍFICA		EXPERT LED 30 Unidades	EXPERT LED 60 Unidades	EXPERT LED 120 unidades
H = 2	1,2 m	1	-	-
	2 m	2	1	-
	3 m	3	1	-
	4 m	4	2	1
	5 m	6	3	2
H = 2,4	1,2 m	1	-	-
	2 m	2	1	-
	3 m	3	2	1
	4 m	6	2	1
	5 m	8	3	2

Serie ColdWach - Sistema de seguridad



Descripción	MODELO	CÓDIGO	Precio EUROS
Alim. 230Va.c 50/60Hz. Batería 12Va.c.c. Autonomía de la batería 10 h. Señalización visual (LED parpadeante rojo). 90 dB a 1m. Módulo exterior de la cámara -10 a +40°C IP43. Relé auxiliar 250Va.c. 8A AC1.	CM00006080	730.400.0001	544,00

- Sistema de seguridad para colocar en cámaras de baja temperatura.
- Kit de alarma de "hombre en la cámara frigorífica".
- Compuesto por la centralita (1) con señal acústica visual, la batería de reserva y el pulsador de emergencia (2) luminoso para el interior de la cámara.
- Permite a la persona que ha quedado atrapada en el interior de la cámara activar por medio del pulsador de emergencia, la señal acústica luminosa presente en el panel exterior para pedir auxilio.
- Pulsador de emergencia siempre iluminado dentro de la cámara frigorífica.
- Batería contenida en el interior de la centralita, suministra energía eléctrica en caso de apagón.



Resistencias Flexibles

Descripción	Long. en mm.	Potencia (W)	MODELO	CÓDIGO	Precio EUROS
Resistencia flexibles (15 W/m l) con funda de goma siliconada acabado con borne tubular	1000	16,5	PSFF-1	740.701.0051	9,20
	1500	22,5	PSFF-1,5	740.701.0052	12,50
	2000	30	PSFF-2	740.701.0053	16,50
	2500	42,5	PSFF-2,5	740.701.0054	20,80
	3000	45	PSFF-3	740.701.0055	25,00
	3500	52,5	PSFF-3,5	740.701.0056	29,00
	4000	60	PSFF-4	740.701.0057	33,10
	4500	67,5	PSFF-4,5	740.701.0058	37,30
	5000	75	PSFF-5	740.701.0059	41,50
	5500	82,5	PSFF-5,5	740.701.0060	45,60
	6000	90	PSFF-6	740.701.0061	49,60
	7000	105	PSFF-7	740.701.0062	58,00
8000	120	PSFF-8	740.701.0063	66,10	
9000	135	PSFF-9	740.701.0064	74,40	
10000	150	PSFF-10	740.701.0065	80,80	
12000	180	PSFF-12	740.701.0066	99,70	

Novedad

Descripción	Long. en mm.	Potencia (W)	MODELO	CÓDIGO	Precio EUROS
Resistencia flexibles (30 W/m l) con funda de goma siliconada acabado con borne tubular	1500	45	SFF-1,5	740.701.0001	11,20
	2000	60	SFF-2	740.701.0002	15,10
	3000	90	SFF-3	740.701.0003	22,20
	4500	135	SFF-4,5	740.701.0004	31,40
	5000	150	SFF-5	740.701.0005	39,10
	6000	180	SFF-6	740.701.0006	44,80
	7000	210	SFF-7	740.701.0007	50,10
	8000	240	SFF-8	740.701.0008	55,30
	10000	300	SFF-10	740.701.0009	73,80
	12000	360	SFF-12	740.701.0010	88,60

Descripción	Long. en mm.	Potencia (W)	MODELO	CÓDIGO	Precio EUROS
Resistencia Flexible, Elementos adaptables para desescarhe evaporador ó bandeja.	1000	350	RRFI1	740.701.0011	46,00
	1500	525	RRFI1,5	740.701.0012	62,60
	2000	700	RRFI2	740.701.0013	69,00
	2500	875	RRFI2,5	740.701.0014	75,90
	3000	1000	RRFI3	740.701.0015	85,80
	3500	1250	RRFI3,5	740.701.0016	103,30
	4000	1400	RRFI4	740.701.0017	143,80
	5000	1750	RRFI5	740.701.0018	161,40
6000	2100	RRFI6	740.701.0019	203,20	

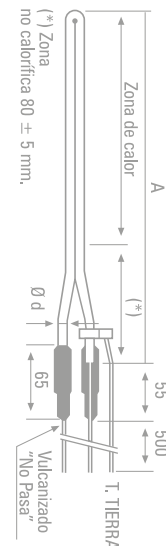
- Se sirve en rollos de 0,55m de diámetro a excepción de los modelos a excepción de RRFI1,5
- Tubo de acero inoxidable AISI 321 ó AISI 304 recocido de Ø 8mm.
- Cámaras frigoríficas, Vitrinas Expositoras, Descongelación en cámaras, Mantenimiento de calor en tuberías de instalaciones donde no se pueda poner cable calefactor.

Resistencias Blindadas en "U"

Descripción	Long. en mm.	Potencia (W)	MODELO	CÓDIGO	Precio EUROS
Resistencia blindada en tubo de cobre niquelado. Ø 6,5 mm hasta 2 m de long. Ø 8 mm para long. superiores, alimentación 220 v. long. cable 400 mm.	1000	120	RFIE-1	740.701.0020	85,80
	1500	180	RFIE-1,5	740.701.0021	100,00
	2000	350	RFIE-2	740.701.0022	126,20
	2200	400	RFIE-2,2	740.701.0023	144,70
	2850	500	RFIE-2,8	740.701.0024	172,40



Nota:
• Tensión de alimentación a 220 V.



Accesorios

AKO

Cables Calefactores

Descripción	MODELO	CÓDIGO	Precio EUROS
Cable calefactor paralelo potencia constante hasta 55°C 30W/m a 230V. Aislamiento silicona.	AKO 5234	740.701.0025	10,30
Cable calefactor paralelo potencia constante hasta 55°C 30W/m a 230V. Aislamiento silicona. + trenza metálica.	AKO 52341	740.701.0026	10,10
Kit de terminación con sellado de conexión y final.	AKO 52383	740.701.0027	8,90
Cable calefactor autoregulante hasta 55°C 25W/m a 10°C 230V. Aislamiento con trenza metálica.	AKO 1221	740.701.0028	29,20
Kit de terminación con sellado de conexión y final.	AKO 5239	740.701.0029	10,70

Resistencias tipo torpedo

Descripción	Longitud (mm.)	Potencia (W)	MODELO	CÓDIGO	Precio EUROS
- Resistencias eléctricas bipolares de silicona flexibles tipo torpedo. - Diámetro 6 mm. - Potencia por metro 50 W.	1000	50	AKO-71370	740.402.0003	30,80
	1500	75	AKO-71372	740.402.0004	32,50
	2000	100	AKO-71373	740.402.0005	35,90
	3000	150	AKO-71374	740.402.0006	38,30
	4000	200	AKO-71375	740.402.0007	43,20
	5000	250	AKO-71376	740.402.0008	49,20
	6000	300	AKO-71377	740.402.0009	56,60
	7000	350	AKO-71378	740.402.0010	62,90
	8000	400	AKO-71379	740.402.0011	68,70



- La longitud indicada en cada resistencia corresponde a la zona calefactada, esta se incrementa en 1 metro para facilitar su conexión.
- Provista con puntera en un extremo para fácil conexión eléctrica.

OFICINA Y ALMACENES CENTRALES

c/ San Dalmacio, 18
P.I. Villaverde Alto · 28021 Madrid
Tel.: 91 723 08 02 · Mail: info@beijer.es

Visita nuestra tienda online
www.beijer.es

BEIJER REF

Ibérica

**Equipos, Componentes y Repuestos
para Refrigeración y Aire Acondicionado**

DELEGACIONES BEIJER REF

ALICANTE:

C/ Fortuny, 29
(Pol. Ind. Rabasa)
03009 Alicante
Tel.: 965 105 303
alicante@beijer.es

CÓRDOBA:

C/ Islandia, 20A
(Parque Comercial El Torerito)
14014 Córdoba
Tel.: 957 420 408
cordoba@beijer.es

MADRID Sur:

C/ San Dalmacio, 18
(Pol. Ind. Villaverde Alto)
28021 Madrid
Tel.: 917 231 087
madrid@beijer.es

TARRAGONA:

C/ De L'Estany, 14 Nave 36
(Pol. Ind. Riu Clar)
43006 Tarragona
Tel.: 977 206 179
tarragona@beijer.es

ASTURIAS (Comfriber):

C/ B, Parc. 54, Nave A
(Pol. Ind. de Asipo)
33428 Cayés-Llanera (Asturias)
Tel.: 985 733 625
asturias@comfriber.com

FUERTEVENTURA Norte:

(Repuestos Morales y Cabrera)
C/ Alisios, 5 Manzana A, Parcela 17
35600 Puerto del Rosario (Fuerteventura)
Tel.: 928 851 841
puerto@moralesycabrera.com

MÁLAGA:

C/ Bahía Blanca, 48-50. Naves C-D
(Pol. Ind. San Luis)
29006 Málaga
Tel.: 952 363 163
malaga@beijer.es

TENERIFE:

C/ Laura Grote de la Puerta, 7
Urbanización El Mayorazgo, Edificio Yeray
38110 Santa Cruz de Tenerife
Tel.: 922 539 244
tenerife@beijer.es

BARCELONA Norte:

C/ Santander 49-51
Locales 5-6.
08020 Barcelona
Tel.: 934 987 590
barcelonanorte@beijer.es

FUERTEVENTURA Sur:

(Repuestos Morales y Cabrera)
C/ Mástil, 4
35625 Jandía (Fuerteventura)
Tel.: 928 545 154
jandia@moralesycabrera.com

MÉRIDA:

C/ Granada R-67
(Pol. Ind. El Prado)
06800 Mérida
Tel.: 924 315 020
merida@beijer.es

TERRASSA:

C/ Colón, 577
(Pol. Ind. Colom II)
08228 Terrassa (Barcelona)
Tel.: 937 361 239
terrassa@beijer.es

BARCELONA Sur:

Avda. Fabregada, 23
(Pol. Ind. Ctra. del Mig)
08907 L'Hospitalet de Llobregat
Tel.: 934 953 602
hospitalet@beijer.es

GRAN CANARIA:

C/ José María Millares Sall, 38
(Pol. Ind. El Goro)
35219 Telde (Gran Canaria)
Tel.: 928 700 323
laspalmas@beijer.es

MURCIA:

Avda. de las Américas P/1/13
Módulo 2 (Pol. Ind. Oeste)
30820 Alcantarilla (Murcia)
Tel.: 968 836 055
murcia@beijer.es

VALENCIA:

C/ Camí Vell de L'Assagador, 44
46470 Massanassa
(Valencia)
Tel.: 963 990 452
valencia@beijer.es

BILBAO:

Parcela P-4-2
(Pol. Ind. Ugaldeguren I)
48160 Derio (Bizkaia)
Tel.: 944 544 385
bilbao@beijer.es

LANZAROTE:

(Repuestos Morales y Cabrera)
C/ León y Castillo, 151 - Local
35500 Arrecife (Lanzarote)
Tel.: 928 802 820
lanzarote@moralesycabrera.com

PALMA DE MALLORCA:

C/ Gremio Boneteros, 29
(Pol. Ind. Son Castelló)
07009 Palma de Mallorca
Tel.: 971 434 126
baleares@beijer.es

VALLADOLID (Comfriber):

C/ Zanfona, 2 B
47012
Valladolid
Tel.: 983 213 838
comfriber@comfriber.com

CANTABRIA (Comfriber):

Nave A-10
(Pol. Ind. La Esprilla)
39608 Igollo de Camargo (Cantabria)
Tel.: 942 093 384
cantabria@comfriber.com

LEÓN (Comfriber):

C/ Casallena, 1
24010 San Andrés del Rabanedo
(León)
Tel.: 987 394 516
leon@comfriber.com

SALAMANCA (Comfriber):

C/ Caño de las Pimientas, 51
(Pol. Ind. Los Villares)
37184 Villares de la Reina (Salamanca)
Tel.: 923 204 040
salamanca@comfriber.com

VIGO:

C/ Parcela, 15 mod.14
(Pol. Ind. Rebullón)
36416 Mos (Pontevedra)
Tel.: 986 486 608
vigo@beijer.es

CIUDAD REAL:

C/ La Solana 12
(Pol. Ind. Larache)
13005 Ciudad Real
Tel.: 926 211 715
ciudadreal@beijer.es

MADRID Este:

C/ Sierra Morena, 10
(Pol. Ind. San Fernando)
28830 San Fernando de Henares
Tel.: 916 749 130
sanfernando@beijer.es

SEVILLA:

C/ Gramil, 23
(Pol. Ind. Store)
41008 Sevilla
Tel.: 954 939 680
sevilla@beijer.es

ZARAGOZA:

C/ Charles Sauria, 3
(Pol. Ind. Molino del Pilar)
50015 Zaragoza
Tel.: 976 547 869
zaragoza@beijer.es